

使 用
说明书

DY 型
数字式旋涡流量计
(一体型, 分离型)
DYA 型
数字式旋涡流量转换器
(分离型)

Digital YEWFLO

执行标准: Q/YXBM 948-2002

 沪制 00000183

YOKOGAWA SHANGHAI ◆
上海横河电机有限公司

IM 1F6A0-01C
第一版

目 录

简介	3
1. 操作注意事项	4
1.1 型号与规格	4
1.2 运输和贮存注意事项	4
1.3 安装场所注意事项	4
2. 概述	5
2.1 概要	5
2.2 基本性能指标	6
2.3 型号和附加规格代码	8
2.4 选用规格代码	10
2.5 通径选择	13
2.6 外形尺寸	17
3. 安装	25
3.1 安装环境注意事项	25
3.2 配管	25
3.3 安装注意事项	28
3.4 便于维护的配管方法	29
3.5 高温型和低温型流量计的隔热	29
3.6 安装	30
3.7 安装方向变换	33
3.7.1 端子盒和转换器方向的变换	33
3.7.2 指示器的拆卸和转向	34
3.7.3 放大器的拆装	34
4. 配线	35
4.1 电源和负载电阻	35
4.2 接线	35
4.3 连接电缆的选择	37
4.4 分离型信号电缆的连接	37
4.5 配线注意事项	40
4.6 接地	40
5. 基本操作要领	41
5.1 显示器面板构成	41
5.2 显示内容	42
5.3 显示方式	43
5.3.1 从百分比(%)显示变更为流量值显示	44
5.3.2 显示器下段显示累积流量	45
5.4 设定模式	46
5.4.1 设定模式的显示结构	46
5.4.2 参数设定方法	47
5.5 BT200 的操作	49
5.5.1 BT200 的连接方法	49
5.5.2 BT200 流量数据的显示	50
5.5.3 参数设定	51
5.6 HART 通信的操作	53
5.6.1 硬件要求	53
5.6.2 显示说明	54
5.6.3 调出菜单地址	55
5.6.4 进入, 设定和发送数据	56
5.6.5 参数组态	56
5.6.6 HART 通信的特有功能	57

5.6.7	数据刷新	58
5.6.8	检查错误	58
5.6.9	写保护	58
6.	参数说明	59
6.1	参数	59
6.2	参数一览表	59
6.3	参数说明	68
6.4	出错代码表	73
7.	维护	74
7.1	调整	74
7.1.1	调零	74
7.1.2	量程调整	74
7.1.3	回路测试	74
7.1.4	累积值复位	74
7.1.5	脉冲定标	75
7.1.6	硬件出错时的输出设定	75
7.1.7	失电保护	75
7.2	手动调整	76
7.2.1	调整低流量切除值	76
7.2.2	调谐	76
7.3	其他维护	76
7.3.1	清洁注意事项	76
8.	故障诊断	77
8.1	流程	77
8.2	旋涡发生体的拆卸	80
8.3	软件构成	82
9.	防爆标准	83
9.1	FM	83
9.1.1	技术参数	83
9.1.2	配线	83
9.1.3	NEPSI 认可的防爆产品注意事项	83
9.1.4	维修	83
9.1.5	安装示意图	84
9.1.6	铭牌	85

简 介

DY系列数字式旋涡流量计在出厂前已根据您定单上提供的技术数据作了精确的调整。使用前请仔细通读本使用说明书,充分了解数字旋涡流量计的特性,掌握它的操作使用方法,以便充分发挥其功能,确保有效和正确地使用。

如果仪器出毛病不工作了,请与上海横河电机有限公司联系,并请详细说明仪器的故障情况及其型号和出厂编号。如能附上具体安装工艺图和必要的参数,就更有益于我们的技术服务。

横河公司对那些不经横河公司允许而由用户擅自修理以致不能工作的仪器概不负责。如有问题,请与上海横河电机有限公司联系。

1. 操作注意事项

DY 型数字式旋涡流量计, DYA 型数字式旋涡流量转换器在出厂前已经过充分地检查, 用户在接收时请检查其外观, 确定它在运输时未受损伤。

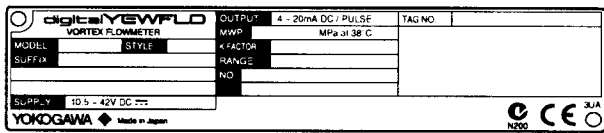
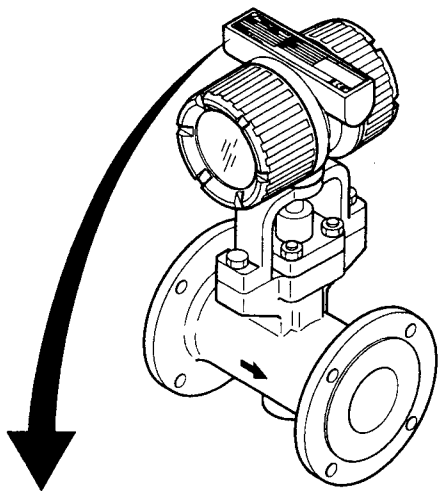
本章叙述了在使用仪器时须注意的事项, 因此操作仪器前请先认真阅读本说明书。

如有不明白之处, 请与您就近的上海横河电机有限公司的支店或销售人员联系。

1.1 型号与规格

仪器的型号和主要技术规格都标明在外壳的铭牌上。请参阅 2.2 到 2.5 节, 并核对一下是否与原订货时的规格相符合。

来函时, 请务必注明铭牌上的型号, 出厂编号和量程范围。



注: 在 KFACTOR 栏中所刻的值 KM:15°C 时的 K 系数
图 1.1(a) 一体型的铭牌

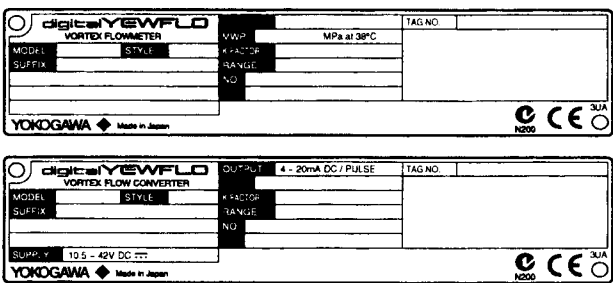


图 1.1(b) 分离型的铭牌

F010102 EPS

1.2 运输和贮存注意事项

为防止仪表受到意外损坏, 流量计在运到用户使用地点之时, 请保持我公司发货时的包装状态。

注 意
旋涡流量计较重, 在作业时请当心受伤。

仪器到达之后应及时安装, 以免因意外因素使流量转换器的绝缘性能减低, 金属部件受到腐蚀。如需要长期存放, 请遵守下列事项:

- 存放时, 尽可能别打开包装。
- 存放地点应具备下列条件:
 - 具有防雨防水设施
 - 不易受到机械振动或冲击
 - 仪器应存放在下表所列的温度和湿度范围里。理想的温度和湿度是 25°C, 65%

温度	-40°C ~ +80°C
湿度	5 ~ 100% (无凝露)

1.3 安装场所注意事项

- (1) 环境温度
避免安装在温度变化很大的场所. 如果受到设备的热辐射时, 须有隔热通风的措施。
- (2) 大气条件
避免把流量计安装在含腐蚀性气体的环境中. 如果一定要安装在这种环境中, 则必须提供通风措施。
- (3) 机械振动或冲击
流量计虽结构很坚固, 但安装时应选择在振动或撞击小的场所. 如果流量计装在振动较大的管道上, 须按图 1.2 所示加设管道支承。
- (4) 其他注意事项
 - 旋涡流量计的周围应有充裕的空间, 以便作业和定期检查。
 - 安装场所应便于接线和安装管道。

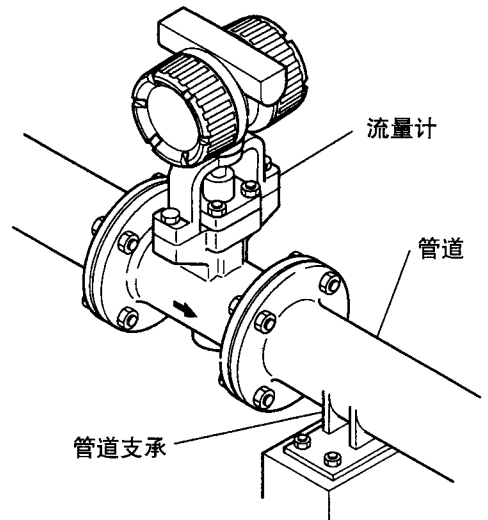


图 1.2

2. 概述

2.1 概要

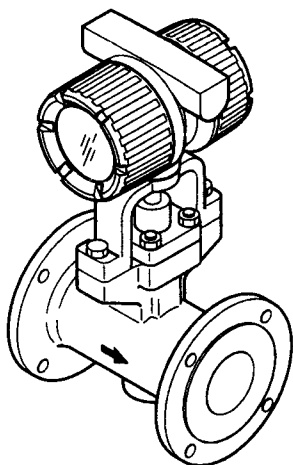
旋涡流量计用来测量液体、气体和蒸汽的流量，并将其转换成 4 ~ 20mA DC 模拟输出信号或脉冲、报警、状态输出信号。

由于转换器可与流量计分开安装，因此可测量高温液体、蒸汽等介质。

■ 一体型

一体型旋涡流量计 (DY 型) 其上有转换器。可用来测量液体、气体和蒸汽的流量，并把他们转换成 4 ~ 20mA DC 模拟输出信号或脉冲、报警、状态输出信号。

法兰型 (内置指示器)



夹持型

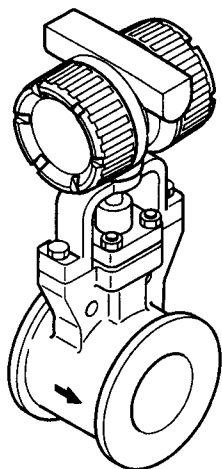


图 2.1.1 一体型的外型图

■ 分离型

分离型旋涡流量计 (DY-N 型) 是与 DYA 型旋涡流量转换器一起使用的。他们之间用一根专用电缆 (DYC 型) 连接起来的。

DY-N 型旋涡流量转换器

内置显示器

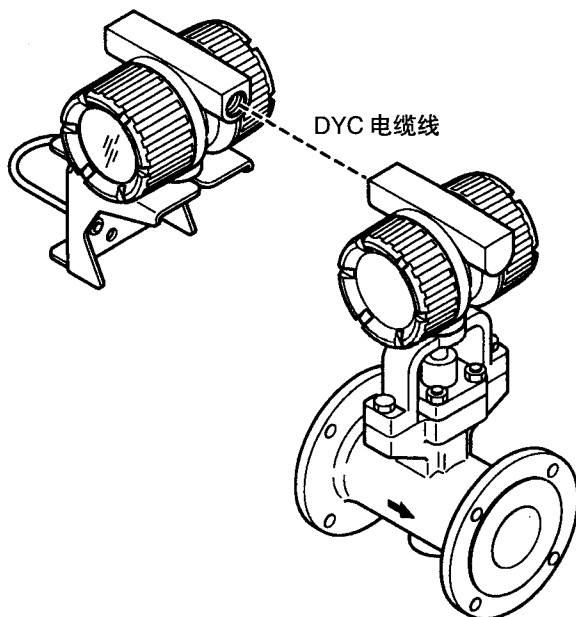


图 2.1.2 分离型的外型图

● 流量计部件的名称 (夹持型为例)

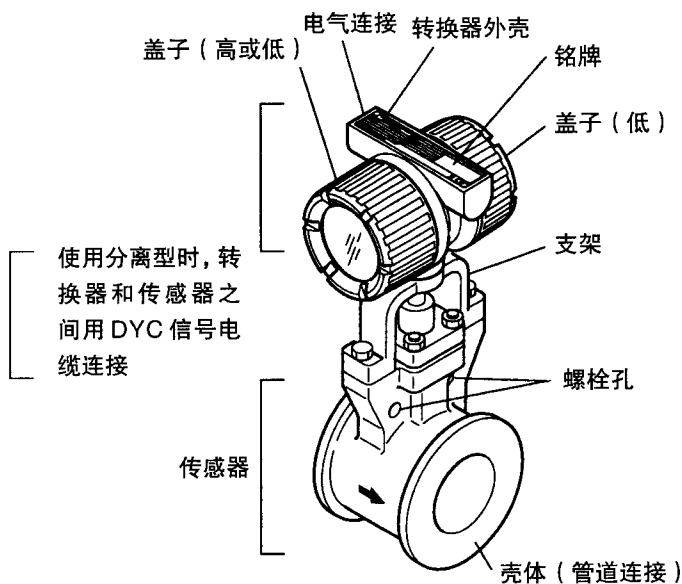


图 2.1.3 部件名称

2.2 基本性能指标

性能指标

被测流体: 液体, 气体, 蒸汽 (避免多相流和粘附性流体)

测量流量范围: 见表 2.5.2

精度: 读数的 $\pm 0.75\%$ (液体)

读数的 $\pm 1\%$ (气体, 蒸汽)

见表 2.5.4

重复性: 读数的 0.2%

标定: 流量计在出厂前经过水标定

正常工作条件

流体温度范围:

-29 ~ 260 °C (一般型)

-200 ~ 100 °C (低温型, 选用)

-29 ~ 450 °C (高温型 HT1, 选用)

-29 ~ 400 °C (高温型 HT2, 选用)

如果是一体型, 请参见图 2.2.1

工况压力范围: -0.1MPa (-1kg/cm²) ~ 法兰额定值

环境温度范围:

-40 ~ 85 °C (分离型传感器, 分离型转换器)

-40 ~ 85 °C (一体型, 见图 2.2.1)

-30 ~ 80 °C (一体型带表头, 见图 2.2.1)

环境湿度: 5 ~ 100%RH (在 40°C 时)(无凝露)

电源电压: 10.5 ~ 42V DC

(见图 2.2.2, 电源电压和负载电阻的关系)

机械规格

材料 (一般型)

见表 2.3.1

壳体: SCS14A 不锈钢铸件 (相当于 CF8M, SUS316)

发生体: 双相不锈钢 (DCS1, 但 15mm 为

DSD1-H, 二个都相当于 JIS SUS329J1,

ASTM CD4MCu)

DCS1 和 DSD1-H 为日本大同特殊钢铁公

司的商品名

密封垫圈: JIS SUS316 不锈钢, 表面涂覆聚四氟乙烯 (Teflon) 涂层

转换器壳体、外壳和盖子: 铝合金

涂层颜色:

转换器外壳, 盖子: 深海藓绿 (蒙塞尔色系 0.6GY

3.1 / 2.0) (聚氨酯防腐涂层)

防护: IP67 防水和防尘 (NEMA 4X)

防爆结构: 见“选用规格”

接线口: JIS G1/2 内螺纹, ANSI 1/2NPT 内螺纹,

ISO M20 × 1.5 内螺纹

信号电缆:

DYC 型电缆, 用于连接分离型传感器和转换器

最大长度: 30m

外层材料: 耐热聚乙烯

耐温: -40 ~ 150 °C

重量: 见“2.6 节 外型尺寸”

安装:

一体型和分离型传感器:

用法兰安装或由连接管道法兰夹持安装。

分离型转换器: 2 inch 管安装

电气性能

注: * 由于脉冲输出, 报警输出和状态输出是使用共同端子的, 所以不能同时使用这些功能。

输出信号: 双重输出 (可同时获得模拟和晶体管触点输出信号)。这种情况下, 参见“第 4 章 配线”。

模拟输出: 4 ~ 20mA DC, 2 线制

晶体管触点输出:

集电极开路, 3 线制

用参数设定来选择脉冲、报警或状态输出。

触点额定值: 30V DC, 120mA DC

低电平: 0 ~ 2V DC (见图 2.2.3)

通信条件:

通信信号: BRAIN 或 HART 通信信号 (迭加在一个 4 ~ 20mA DC 的信号上)。

通信线条件:

负载电阻: 250 ~ 600 Ω (包括电缆电阻),

见图 2.2.2

电源电压: 16.4 ~ 42V DC 用于数字通信 BRAIN

和 HART 协议 (本安型为 16.4 ~ 30V DC)。

见图 2.2.2

与其他电力线的间距: 大于 15cm (避免平行布线)

BRAIN:

通信距离: 2km 聚乙烯绝缘的 PVC 屏蔽电缆 (当使用“CEV”电缆时), 通信距离因使用的电缆类型不同而异。

负载电容: 小于 0.22 μF

负载电感: 小于 0.33mH

接受仪表的输入阻抗: 在 2.4kHz 时, 大于 10k Ω

HART:

通信距离: 使用多股双绞电缆时可达 1.5 km, 通信范围因使用的电缆类型不同而异。

特殊应用时的电缆长度:

特殊应用时可用下列公式求得电缆长度:

$$L = \frac{65 \times 10^6}{(R \times C)} - \frac{C_i + 10,000}{C}$$

式中:

L = 长度 (m)

R = 电阻 (Ω) (包括安全栅内电阻)

C = 电缆电容 (pf/m)

C_i = 接收设备的最大输入电容 (pf)

功能:

阻尼时间常数:

0 ~ 99 sec (63% 响应时间)

注: 延迟时间为 0.5 sec

模拟输出电路时间常数为 0.3 sec

脉冲输出功能:

脉冲输出:

定标脉冲, 非定标脉冲, 频率 (在 100% 输出时, 每秒输出的脉冲数)

脉冲频率: 最大 10 kHz

占空比：约 50% (1: 2 ~ 2: 1)

自诊断和报警输出：

如有报警发生（超量程输出信号，EEPROM 出错，振动噪声，阻塞，气泡等异常状态），就会有报警输出信号并显示出来。

报警时，报警输出信号由 ON 变为 OFF 状态。

状态输出功能：

流量开关：

如果流量低于设定的流量值时，就会输出一个状态信号。

状态信号输出模式可以转换（ON/OFF）。

失电时的数据保护：

数据（参数，累积值等）储存在 EEPROM 中，不需要备用电池。

补偿功能：

仪器误差补偿：

旋涡流量计的仪器误差可用 5 段近似折线（设定 5 个补偿系数）来进行补偿。

雷诺数补偿：

雷诺数小于 20000 时的输出误差可用 5 段近似折线来进行补偿。

气体膨胀系数补偿：

在测量可压缩性气体和蒸汽时，可用膨胀系数来补偿在流速高于 35m/s 时的误差。

硬件故障输出：

如果 CPU 或 EEPROM 发生故障，模拟输出电流为上限值（ $\geq 21.6\text{mA}$ ）。

模拟输出电流为上限还是下限（ $\leq 3.6\text{mA}$ ）可通过跳线来选择。

显示器：

可同时显示用 % 表示的或用流量值表示的瞬时流量和累积流量。

可用设定键来设定参数。

显示自诊断的简短信息。

显示器的安装方向可左右转过 90°。

符合 EMC 标准：

EN61326

AS/NZS 2064

注：分离型转换器的专用信号电缆应采用金属套管布线。

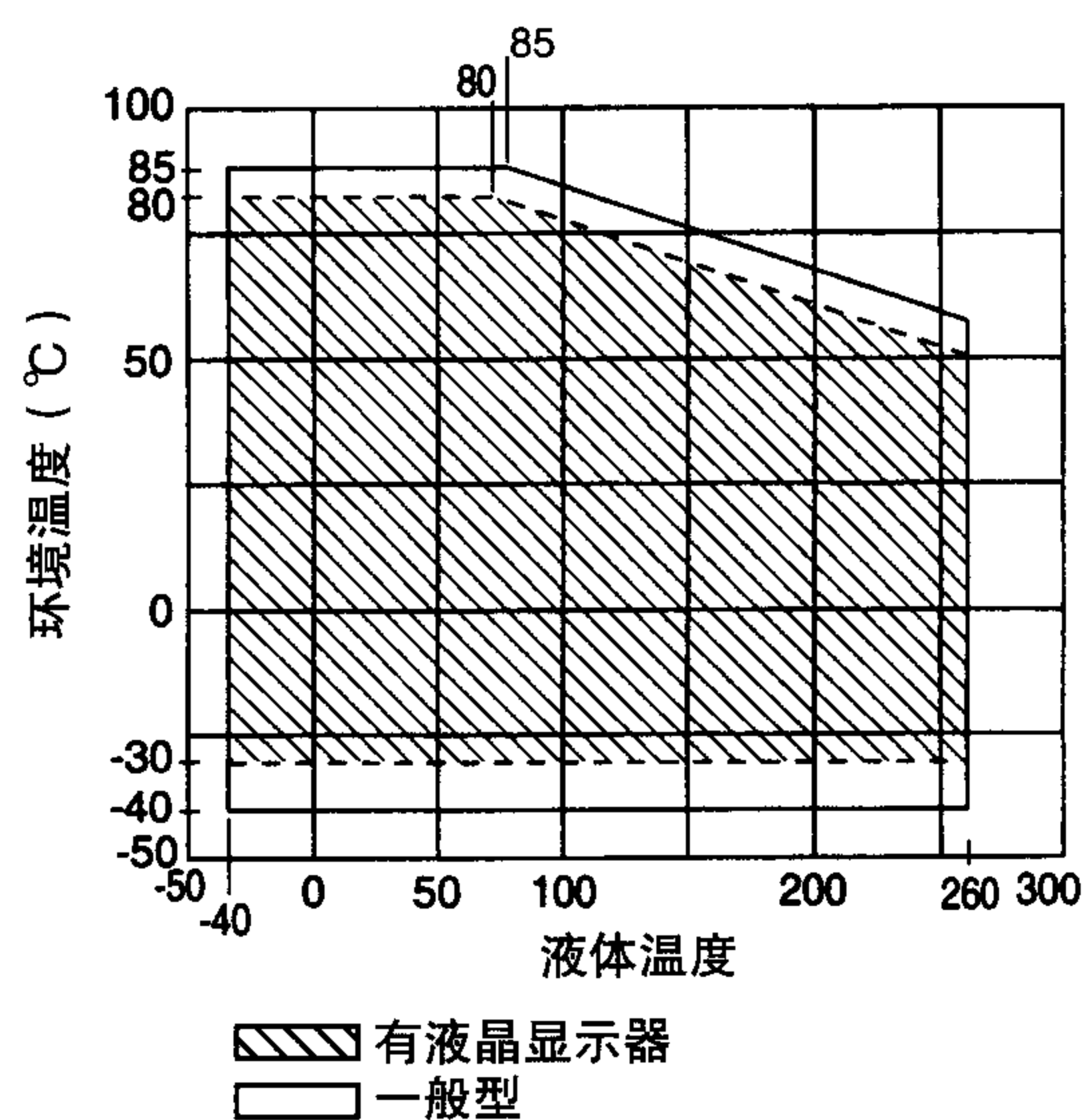


图 2.2.1 环境温度范围（一体型）

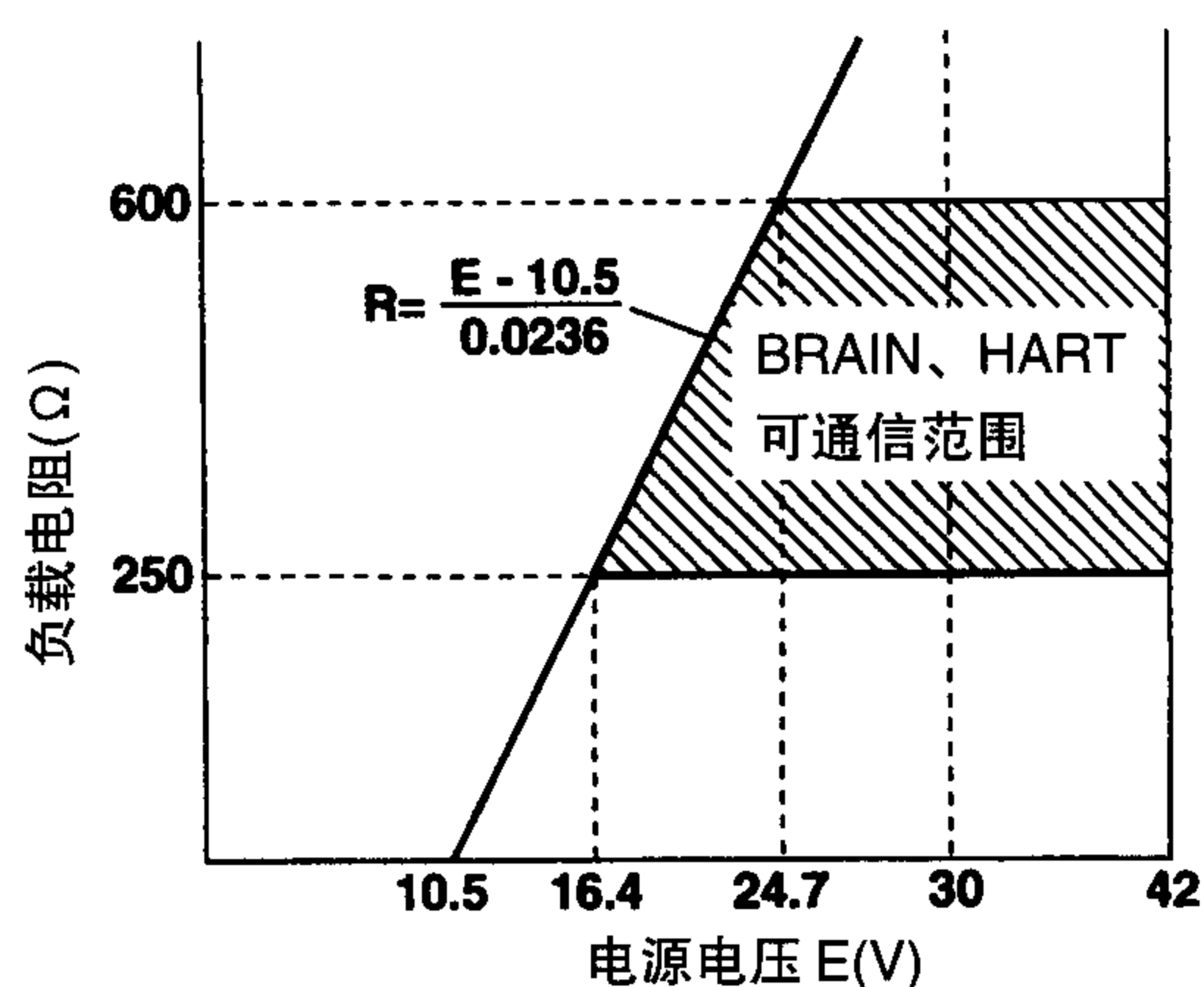


图 2.2.2 电源电压和负载电阻的关系



图 2.2.3 高电平和低电平（晶体管触点输出）

2.3 型号和附加规格代码

DY 数字式旋涡流量计（一体型，分离型）型号与规格

型号	规格代码	说明
DY015	公称通径 15mm (1/2 inch)
DY025	公称通径 25mm (1 inch)
DY040	公称通径 40mm (1/2 inch)
DY050	公称通径 50mm (2 inch)
DY080	公称通径 80mm (3inch)
DY100	公称通径 100mm (4 inch)
DY150	公称通径 150mm (6inch)
DY200	公称通径 200mm (8inch)
DY250	公称通径 250mm (10 inch)
DY300	公称通径 300mm (12 inch)
输出信号 / 通信*1	-D	4~20mA DC, 脉冲 BRAIN 通信(组合型)
	-E	4~20mA DC, 脉冲 HART 通信(组合型)
	-N	分离型传感器
壳体材质	A	SCS14A (相当于 SUS316, ANSI CF8M)
	X	哈氏合金 (进口)
发生体材质	L	SUS329JI (相当于 DCS1)
	X	哈氏合金 (进口)
管道连接	SS4	GB4.0MPa 夹持型 (公称通径 15~100mm) (常用)
	SR3	GB2.5MPa 法兰型 (公称通径 250~300mm) (常用)
	SR4	GB4.0MPa 法兰型 (公称通径 150~200mm) (常用)
	AJ1	JIS 10K 夹持型 (公称通径 15~100mm)
	AJ2	JIS 20K 夹持型 (公称通径 15~100mm)
	AJ4	JIS 40K 夹持型 (公称通径 15~100mm)
	AA1	ANSI 150 夹持型 (公称通径 15~100mm)
	AA2	ANSI 300 夹持型 (公称通径 15~100mm)
	AA4	ANSI 600 夹持型 (公称通径 15~100mm)
	BJ1	JIS 10K 法兰型 (凸面) (公称通径 50~100mm)
	BJ2	JIS 20K 法兰型 (凸面) (特殊订货)
	BJ4	JIS 40K 法兰型 (凸面) (特殊订货)
	BA1	ANSI 150 法兰型 (凸面) (公称通径 15~200mm)
	BA2	ANSI 300 法兰型 (凸面) (公称通径 15~200mm)
	XXX	其他
	接线口	-0
-2		ANSI 1/2NPT 内螺纹 (特殊订货)
-4		ISO M20 x 1.5 内螺纹 (特殊订货)
显示器	D	带显示器
	N	无显示器, 分离型传感器
附加规格	/□	见附加规格代码表

DYA 数字式旋涡流量计转换器（分离型）

型号	规格代码	说明
DYA	旋涡流量计转换器 (分离型)
输出信号 / 通信	-D	4~20mA DC, 脉冲 BRAIN 通信
	-E	4~20mA DC, 脉冲 HART 通信
接线口	0	JIS G1/2 内螺纹
	2	ANSI 1/2NPT 内螺纹(特殊订货)
	4	ISO M20 x 1.5 内螺纹(特殊订货)
显示器	D	有显示器
	N	无显示器
附加规格	/□	见选用规格代码表

DYC 信号电缆（分离型用）

型号	规格代码	说明
DYC	信号电缆
电缆末端	-0	末端未处理
	-1	末端已处理
电缆长度	-05	5m
	-10	10m
	-15	15m
	-20	20m
	-25	25m
	-30	30m
	-□□	□□m*1
选用规格	/C□	电缆末端处理部分*2

*1 以 5m 为单位填写二位数字 (如: 35m, 40m 等)。30m 之内, 用户可按需要的长度切断电缆, 这种情况下, 选择电缆末端代码 [-0]。

*2 输入的数字表示所需要的长度。仅用于电缆末端代码 [-0]。

表 2.3.1 壳体，发生体和密封垫圈的材质

选用规格 (注 1)	选用规格 (注 1)	材质			管道连接	
		壳体(注 2)	发生体 (注 3)	密封垫圈	夹持型 通径	法兰型 通径
一般型 (参考)	——	SCS14A CF8M DIN1.4552 WCB	DCS1 (DSD1-H) CD4MCu	(注 4)	15mm ~ 100mm	15mm ~ 300mm
符合 NACE 标准	NC	CF8M	哈氏合金 C	(注 4)	15mm ~ 100mm	15mm ~ 200mm
防腐型 I	HX	哈氏合金 C	哈氏合金 C	(注 5)	15mm ~ 50mm	——
防腐型 II	HY	SCS 14A CF8M DIN1.4552 WCB	哈氏合金 C	(注 4)	15mm ~ 100mm	15mm ~ 100mm
高温型	HT1	SCS 14A CF8M DIN1.4552 WCB	哈氏合金 C	JIS SUS316 镀银不锈钢	25mm ~ 100mm	25mm ~ 200mm
	HT2		SUS329J1			
低温型	LT	SCS 14A CF8M DIN1.4552	哈氏合金 C	(注 4)	15mm ~ 100mm	15mm ~ 100mm

(注 1) 参见“选用规格代码”。

(注 2) 如果是 /NC 或 /HX 或 /HY 或 /HT 或 /LT，壳体材质选择代码[-X]。壳体的材质代号（SCS14A 或 CF8M 或 DIN1.4452WCB）随销售地区不同而异，请与横河公司的销售人员联系。

(注 3) 如果是 /NC 或 /HX 或 /HY 或 /HT 或 /LT，发生体材质选择代码[-X]。发生体的材质代号（DCS1（15mm 的是 DSD1-H），CD4MCu）随销售地区不同而异，请与横河公司的销售人员联系。

(注 4) JIS SUS316，表面涂覆聚四氟乙烯（Teflon）涂层。

(注 5) 哈氏合金，表面涂覆聚四氟乙烯（Teflon）涂层。

2.4 选用规格代码（危险场所等级）

名称	规格	代码
NEPSI 防爆型 (中国防爆)	NEPSI 隔爆认可 由 NEPSI 认可的隔爆 Ex d II CT6 环境温度: -40 ~ 60℃ 接线口: G1/2, 1/2NPT 内螺纹	/NF1
	NEPSI 隔爆认可(注1) 由 NEPSI 认可的本质安全 Exid II CT6 环境温度(一体型和分离型转换器): -40 ~ 60℃ 环境温度(分离型和传感器): -40 ~ 60℃ 接线口: G1/2, 1/2NPT 内螺纹	/NS1
JIS 防爆型(注2) (日本防爆)	JIS 隔爆认可 由 THIS 认可的隔爆 Ex d IIC T6 环境温度: -20 ~ 60℃ 接线口: JIS G1/2 内螺纹	/JF3
FM 防爆型 (美国防爆)	FM 隔爆认可 I 级, 1 区, A, B, C, 和 D 组的防爆型 粉尘防爆: II / III 级, 1 区, E, F, 和 G 组 外壳: NEMA TYPE4X “客户无须对导管实施密封” 温度代码: T6 环境温度: -40 ~ 60℃ 接线口: ANSI 1/2NPT 内螺纹	/FF1
	FM 本质安全防爆许可(注1) 本安型级别: I, II, III 级, 1 区, A, B, C, 和 D 组 I, II 级, 2 区, A, B, C, D, E, F, 和 G 组; III 级, 1 区的危险场所不会引燃 外壳: NEMA TYPE 4X 温度代码: T4 环境温度(一体型和分离型转换器): -40 ~ 60℃ 环境温度(分离型传感器): -40 ~ 85℃ Vmax=30V, Imax=165mA, Pmax=0.9W, Ci=6nf, Li=0.15mH 接线口: ANSI 1/2NPT 内螺纹	/FS1

(注1) 对于本安型, 必须使用经防爆机构认可的安全栅。

(注2) 在 JIS 隔爆的情况下, 布线时必须装上防爆密封接头(附加代码/G11, /G12)。如果环境温度超过 50℃, 则要使用最大许用温度 70℃ 以上的耐热电缆。

例: 分离型, 公称直径 80mm, GB4.0MPa, 夹持型, JIS G1/2 内螺纹配线口, 不锈钢壳体 and 发生体, 高温型, 模拟输出, HART 通讯, 带显示器, 带 30 米电缆。

传感器: DY080-NALSS4-0N/SCT/HT

转换器: DYA-E0D/SCT 电缆: DYC-1-30

表 2.4.1 涂层颜色和代码

代码	蒙塞尔色系代码	颜色
P1	N1.5	黑色
P2	7.5BG4/1.5	绿玉色
P7	-	银色

2.5 通径选择

下列各项是基本技术参数。

选型时必须用选型软件来确定口径。

■ 最小可测流速

表 2.5.1 最小流速与密度的关系 (选二者的较大值)

通径 mm	液 体		气体, 蒸汽	
	一般型 低温型 (m/s)	高温型 (m/s)	一般型 低温型 (m/s)	高温型 (m/s)
15	$\sqrt{250/\rho}$	-	$\sqrt{80/\rho}$ 或 3	-
25	$\sqrt{122.5/\rho}$	$\sqrt{490/\rho}$	$\sqrt{45/\rho}$ 或 2	$\sqrt{125/\rho}$ 或 2
40	$\sqrt{90/\rho}$	$\sqrt{490/\rho}$	$\sqrt{31.3/\rho}$ 或 2	$\sqrt{125/\rho}$ 或 2
50	$\sqrt{90/\rho}$	$\sqrt{160/\rho}$	$\sqrt{31.3/\rho}$ 或 2	$\sqrt{61.3/\rho}$ 或 2
80	$\sqrt{90/\rho}$	$\sqrt{160/\rho}$	$\sqrt{31.3/\rho}$ 或 2	$\sqrt{61.3/\rho}$ 或 2
100	$\sqrt{90/\rho}$	$\sqrt{160/\rho}$	$\sqrt{31.3/\rho}$ 或 2	$\sqrt{61.3/\rho}$ 或 2
150	$\sqrt{90/\rho}$	$\sqrt{160/\rho}$	$\sqrt{31.3/\rho}$ 或 3	$\sqrt{61.3/\rho}$ 或 3
200	$\sqrt{122.5/\rho}$	$\sqrt{202.5/\rho}$	$\sqrt{45/\rho}$ 或 3	$\sqrt{80/\rho}$ 或 3
250	$\sqrt{160/\rho}$	-	$\sqrt{61.3/\rho}$ 或 3	-
300	$\sqrt{160/\rho}$	-	$\sqrt{61.3/\rho}$ 或 3	-

ρ : 工作状态下的密度 (kg/m^3)

液体的密度: $400 \sim 2000 \text{ kg/m}^3$

气体和蒸汽的密度 $\geq 0.5 \text{ kg/m}^3$ 以上。

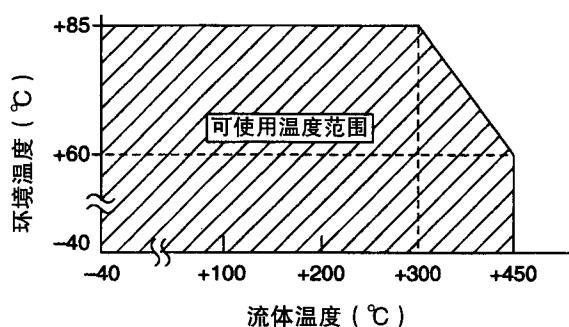


图 2.4.3 高温型流体温度范围

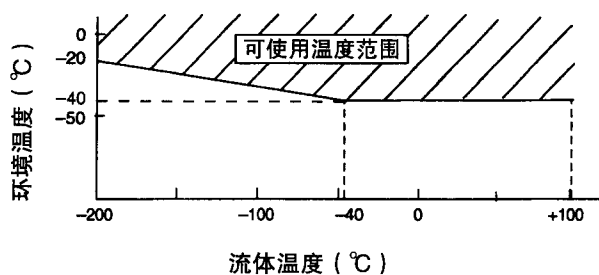


图 2.4.4 低温型流体温度范围

表 2.5.2 可测流速的范围

流体	通径	最小流速	最大流速
液体	15 ~ 300 mm	“从表 5 中求得的流速”或 “在雷诺数为 5000 时的流 速”，二者取较大者。 对液体雷诺数为 5000 时的 流速，见图 2.5.1。	10 m/s
气体 蒸汽	15 ~ 300 mm	“从表 5 中求得的流速”或 “在雷诺数为 5000 时的流 速”，二者取较大者。 对气体和蒸汽的雷诺数为 5000 时的流速，使用下页的 计算公式。	80 m/s

当流速小于最小流速时，模拟输出和脉冲输出显示都为“0”。

■保证精度的最小流速

表 2.5.3 保证精度的流速范围

流体	口径	最小流速	最大流速
液体	15 ~ 100 mm	"从表 2.5.1 中求得的流速" 或 "雷诺数为 20000 时的流速", 二者取较大者。 液体雷诺数为 20000 时的流速, 其值是图 2.5.1 中所示流速的 4 倍。	10 m/s
	150 ~ 300 mm	"从表 2.5.1 中求得的流速" 或 "雷诺数为 40000 时的流速", 二者取较大者。 液体雷诺数为 40000 时的流速, 其值是图 2.5.1 中所示流速的 8 倍。	
气体蒸汽	15 ~ 100 mm	"从表 2.5.1 中求得的流速" 或 "雷诺数为 20000 时的流速", 二者取较大者。 气体和蒸汽的雷诺数为 20000 时的流速, 使用本页的公式计算。	80 m/s
	150 ~ 300 mm	"从表 2.5.1 中求得的流速" 或 "雷诺数为 40000 时的流速", 二者取较大者。 气体和蒸汽的雷诺数为 40000 时的流速, 使用本页的公式计算。	

表 2.5.4 精度 (保证精度的流速范围)

流体	口径	精度
液体	15mm	读数的 ± 1.0% (20000 ≤ Re)
	25 ~ 100 mm	读数的 ± 1.0% (20000 ≤ Re < D × 10 ³)
		读数的 ± 0.75% (D × 10 ³ ≤ Re)
150 ~ 300mm	读数的 ± 1.0% (40000 ≤ Re)	
气体蒸汽	15 ~ 300mm	读数的 ± 1.0% (流速 ≤ 35m/s)
		读数的 ± 1.5% (流速: 35 ~ 80 m/s)

D: YEWFLO 的内径(mm)

Re: 雷诺数(无单位)

注: 本表表示的是脉冲输出的精度, 模拟输出时, 在上表的各值上再加满刻度的 ± 0.1%。

■雷诺数为 5000 (液体) 时的流速

求运动粘度: 用方程式 (2)。当口径为 50mm, 运动粘度是 10cSt 时, 由图 2.5.1 中求得雷诺数为 5000 时的流速是: 1m/s。

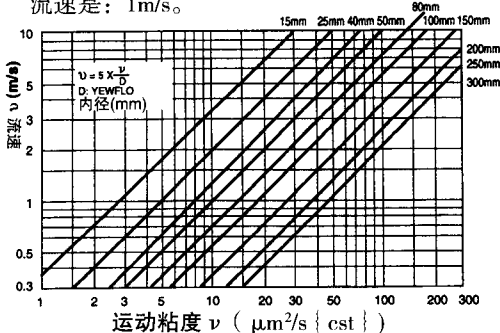


图 2.5.1 雷诺数为 5000 (液体) 时的流速

■计算公式

■求工作状态下的体积流量

• $Q_f = \frac{v \times D^2}{354}$ 或 $Q_f = 3600 \times v \times S$

■由雷诺数 Re 求流速

$v = 5 \times \mu / D$ (雷诺数 Re 为 5000)
 $v = 20 \times \mu / D$ (雷诺数 Re 为 20000)
 $v = 40 \times \mu / D$ (雷诺数 Re 为 40000)

但是

• $Re = \frac{354 \times 10^3 \times Q_f}{\mu \times D}$ (1)

• $v = \frac{\mu}{\rho f} \times 10^3$ (2)

Qf: 工作状态下的体积流量 (m³/h)

D: YEWFLO 流量计的内径 (mm)

S: YEWFLO 流量计的截面积 (M²)

v: 流速 (m/s)

Re: 雷诺数 (无单位)

ρf: 工作条件下的密度 (kg/m³)

μ: 工作条件下的粘度 (mpa.s {cp})

ν: 工作条件时的运动粘度 (μm²/s {cst})

表 2.5.5 内径和标称值

标称口径		内径 mm	K 系数 脉冲 / L	标称脉冲速率	
mm	inch			Hz/m/s	Hz/m ³ /h
15	1/2	14.6	376	62.7	104
25	1	25.7	65.6	35.5	19.1
40	1 1/2	39.7	18.7	23.1	5.19
50	2	51.1	8.95	18.3	2.49
80	3	71.0	3.33	13.2	0.925
100	4	93.8	1.43	9.88	0.397
150	6	138.8	0.441	6.67	0.123
200	8	185.6	0.185	5.00	0.0514
250	10	230.8	0.0966	4.04	0.0268
300	12	276.2	0.0563	3.37	0.0156

■典型流体举例

表 2.5.6 可测水流量的范围

(在标准状态 15℃ 条件下, ρ=1000kg/m³ 时)

标称口径		可测流量 m ³ /h	保证精度的流量范围 m ³ /h
mm	inch		
15	1/2	0.30 ~ 6	0.94 ~ 6
25	1	0.65 ~ 18	1.7 ~ 18
40	1-	1.3 ~ 44	2.6 ~ 44
50	2	2.2 ~ 73	3.3 ~ 73
80	3	4.3 ~ 142	4.6 ~ 142
100	4	7.5 ~ 248	7.5 ~ 248
150	6	17 ~ 544	18 ~ 544
200	8	34 ~ 973	34 ~ 973
250	10	60 ~ 1506	60 ~ 1506
300	12	66 ~ 2156	86 ~ 2156

表 2.5.7 工况压力下空气的可测量流量范围

口径	流量范围	最小和最大可测流量 (Nm ³ /h)									
		0MPa	0.1MPa	0.2MPa	0.4MPa	0.6MPa	0.8MPa	1MPa	1.5MPa	2MPa	2.5MPa
15mm	最小	4.8(11.1)	6.7(11.1)	8.2(11.1)	10.5(11.1)	12.5	16.1	19.7	28.6	37.5	46.4
	最大	48.2	95.8	143	239	334	429	524	762	1000	1238
25mm	最小	11.0(19.5)	15.5(19.5)	19.0(19.5)	24.5	29.0	33.3	40.6	59.0	77.5	95.9
	最大	149	297	444	739	1034	1329	1624	2361	3098	3836
40mm	最小	21.8(30.0)	30.8	37.8	48.7	61.6	79.2	97	149	184	229
	最大	356	708	1060	1764	2468	3171	3875	5634	7394	9153
50mm	最小	36.2(38.7)	51	62.4	80.5	102	131	161	233	306	379
	最大	591	1174	1757	2922	4088	5254	6420	9335	12249	15164
80mm	最小	70.1	98.4	120	155	197	254	310	451	591	732
	最大	1140	2266	3391	5642	7892	10143	12394	18021	23648	29274
100mm	最小	122	172	211	272	334	442	540	786	1031	1277
	最大	1990	3954	5919	9847	13775	17703	21632	31453	41274	51095
150mm	最小	268	377	485	808	1131	1453	1776	2583	3389	4196
	最大	4358	8659	12960	21559	30163	38765	47365	68867	90373	111875
200mm	最小	575	809	990	1445	2202	2599	3175	4617	6059	7501
	最大	7792	15482	23172	38549	53933	69313	84693	123138	161591	200046
250mm	最小	1037	1461	1788	2306	3127	4019	4911	7140	9370	11600
	最大	12049	23939	35833	59611	83400	107181	130968	190418	249881	309334
300mm	最小	1485	2093	2561	3303	4479	5756	7033	10226	13419	16612
	最大	17256	34266	51317	85370	119441	153499	187556	272699	357856	443017

(1) 标准状态(STP), 温度压力为(0℃, 1atm)。

(2) 表中所列压力为流体温度为0℃时的表压。

(3) 最大流速低于80m/s

(4) 最小流量值根据表 2.5.1 求出, 最小可测流量应大于此值, () 中的值为保证精度的最小流量 (Re=20000 或 Re=40000), 无 () 的数据表示最小可测流量和精度保证的最小流量为同一值。

表 2.5.8 工况压力下饱和蒸汽可测流量范围

口径	流量范围	最小和最大可测流量 (Nm ³ /h)									
		0.1MPa	0.2MPa	0.4MPa	0.6MPa	0.8MPa	1MPa	1.5MPa	2MPa	2.5MPa	3MPa
15mm	最小	5.8(10.7)	7.0(11.1)	8.8(11.6)	10.4(12.1)	11.6(12.3)	12.8	15.3	19.1	23.6	28.1
	最大	55.8	80	129	177	225	272	390	508	628	748
25mm	最小	13.4(18.9)	16.2(20.0)	20.5	24.1	27.1	30	36	41	49	58
	最大	169.7	247.7	400	548	696	843	1209	1575	1945	2318
40mm	最小	26.5(29.2)	32	40.6	47.7	53.8	59	72	93	116	138
	最大	405	591	954	1310	1662	2012	2884	3759	4640	5532
50mm	最小	44.0	53	67.3	79	89	98	119	156	192	229
	最大	671	979	1580	2170	2753	3333	4778	6228	7688	9166
80mm	最小	84.9	103	130	152	171	189	231	300	371	442
	最大	1295	1891	3050	4188	5314	6435	9224	12024	14842	17694
100mm	最小	148	179	227	267	300	330	402	524	647	772
	最大	2261	3300	5326	7310	9276	11232	16102	20986	25907	30883
150mm	最小	324	392	498	600	761	922	1322	1723	2127	2536
	最大	4950	7226	11661	16010	20315	24595	35258	45953	56729	67624
200mm	最小	697	841	1068	1252	1410	1649	2364	3081	3803	4534
	最大	8851	12918	20850	28627	36325	43976	63043	82165	101433	120913
250mm	最小	1256	1518	1929	2260	2546	2801	3655	4764	5882	7011
	最大	13687	19977	32243	44268	56172	68005	97489	127058	156854	186978
300mm	最小	1799	2174	2762	3236	3646	4012	5235	6823	8423	10041
	最大	19602	28609	46175	63397	80445	97390	139614	181960	224633	267772

(1) 最大流速低于80m/s。

最小流量值根据表 2.5.1 求出, 最小可测流量应大于此值, () 中的值为保证精度的最小流量 (Re=20000 或 Re=40000), 无 () 的数据表示最小可测流量和精度保证的最小流量为同一值。

2.6 压力损失

水的速度为10m/s时, $\Delta P = 108 \text{ kPa}$
 大气压空气速度为80m/s时, $\Delta P = 9 \text{ kPa}$
 压力损失可由下列公式中求得
 $\Delta P = 108 \times 10^{-5} \cdot \rho f \cdot v^2 \dots\dots\dots (1)$
 或
 $\Delta P = 135 \times \rho f \cdot \frac{Qf^2}{D^4} \dots\dots\dots (2)$

式中:

- ΔP : 压力损失 (kPa)
- ρf : 工作状态下的密度 (kg/m^3)
- v : 流速 (m/s)
- Qf : 实际流量 (m^3/s)
- D : 内径 (mm)

图2.5.2表示的是压力损失与实际流量的关系曲线。当通径为15~50mm, 连接管道的管号为Sch 40 (G60), 以及通径为80~300mm, 连接管道的管号为Sch 80 (G100)时, 压力损失要比计算值小10%左右。

压力损失的计算举例

在通径为50mm, 温度为80℃的水, 在流量为30 m^3/h 时, 其压力损失是:

1 80℃水的密度是972 kg/m^3 , 在方程(2)中代入该值。

$$\Delta P = 135 \times 972 \times \frac{Qf^2}{D^4} = 17.3 \text{ kPa}$$

2 用方程(1)求压力损失。当流量为30 m^3/h 时, 可用下式求得流速:

$$v = \frac{354 \times Qf}{D^2} = \frac{354 \times 30}{51.1^2} = 4.07 \text{ m/s}$$

所以, 将该值代入方程(1):

$$\Delta P = 108 \times 10^{-5} \times 972 \times 4.07^2 = 17.3 \text{ kPa}$$

3 由图7求压力损失。查得液体压力损失系数是18.5, 所以
 $\Delta P = 98.1 \times 18.5 \times 972 \times 10^{-5} = 17.6 \text{ kPa}$

■ 气穴

(最小背压, 仅液体):

在液体测量中, 当管道流体压力很低且流速又很大时, 就会产生气穴而影响流量的正确测量。为防止流量测量时的错误, 可由下式求得不会产生气穴的最小管道压力:

$$P = 2.7 \times \Delta P + 1.3 \times Po \dots\dots\dots(3)$$

式中

- P : 下游侧距流量计端面2~7D处的管道压力 (kPa abs)
- ΔP : 压力损失 (kPa), 见上。
- Po : 工作状态下液体的饱和蒸汽压力 (kPa abs)

例: 确认是否有气穴

只须对最大流量进行确认(此时压力损失最大)。在例中设管道压力为120kPa abs, 量程为0~30 m^3/h 。由例1得压力损失为17.3kPa, 而由饱和蒸汽表中查得80℃水的饱和蒸汽压力为:

$$Po = 47.4 \text{ kPa abs}$$

把上述值代入式(3)得:

$$P = 2.7 \times 17.3 + 1.3 \times 47.4 = 108.3 \text{ kPa abs}$$

由于120 kPa abs的工作压力大于108.3 kPa abs, 因此不产生气穴。

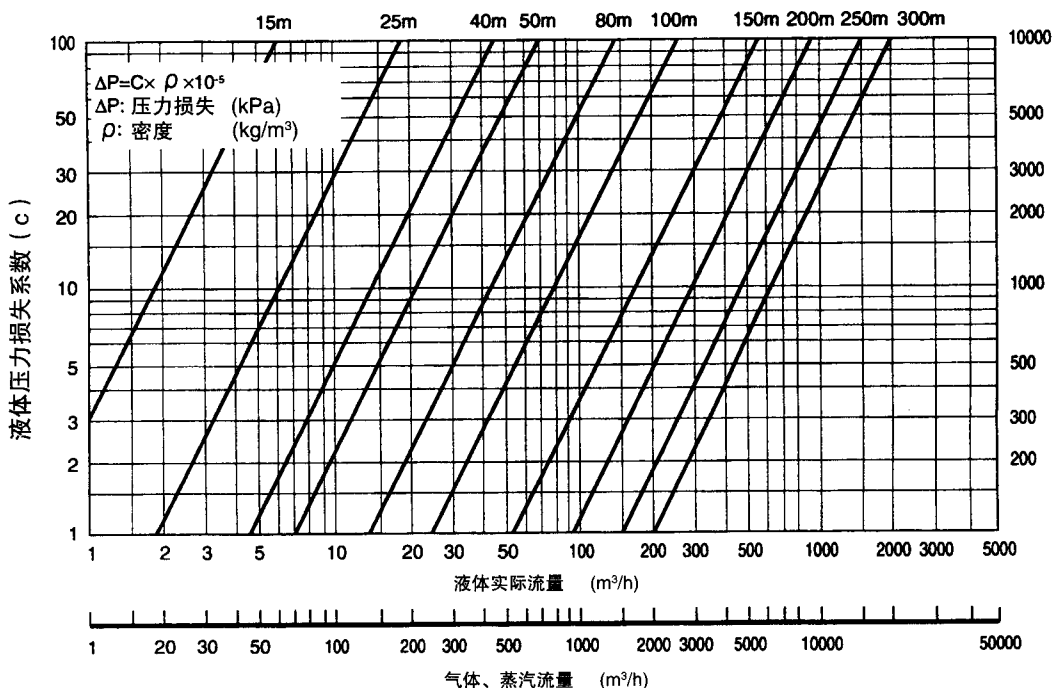
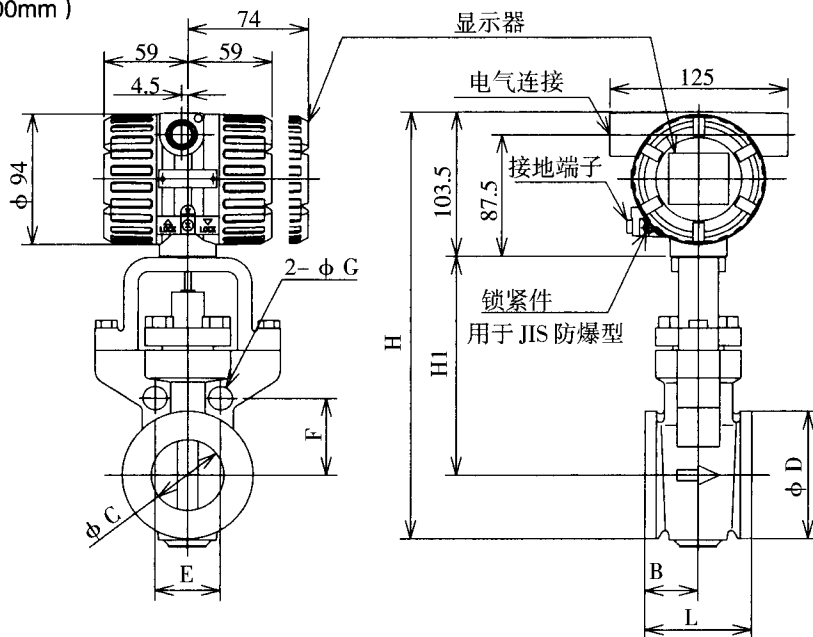


图 2.5.2 压力损失与流量的关系

■ 外型尺寸

■ 夹持型 (15~100mm)

单位: mm



型号	一体型/分离型													
代码	DY015 (15mm)							DY025 (25mm)						
管道连接	AJ1	AJ2	AJ4	AA1	AA2	AA4	AD1-AD4 (GB1.0~4.0MPa)	AJ1	AJ2	AJ4	AA1	AA2	AA4	AD1-AD4 (GB1.0~4.0MPa)
L	70							70						
B	35							35						
C	14.6							25.7						
D	35.1							50.8						
H	248							258						
HI	127							129						
E	49.5	49.5	56.6	42.7	47.1	47.1	46	63.6	63.6	67.2	56	62.9	62.9	60.1
F	24.7	24.7	28.3	21.4	23.5	23.5	23	31.8	31.8	33.6	28	31.4	31.4	30.1
G	13	13	17	14	14	14	13	17	17	17	14	17	17	13
重量 kg	2.8							3.7						

型号	一体型/分离型													
代码	DY040 (40mm)							DY050 (50mm)						
管道连接	AJ1	AJ2	AJ4	AA1	AA2	AA4	AD1-AD4 (GB1.0~4.0MPa)	AJ1	AJ2	AJ4	AA1	AA2	AP4 AA4	AD1-AD4 (GB1.0~4.0MPa)
L	70							70						
B	35							37.5						
C	39.7							51.1						
D	73							92						
H	276							307.5						
HI	136							158						
E	74.2	74.2	84.9	69.7	80.8	80.8	77.8	(注3)	45.9	49.8	(注3)	48.6	48.6	(注3)
F	37.1	37.1	42.4	34.8	40.4	40.4	38.9	(注3)	55.4	60.1	(注3)	58.7	58.7	(注3)
G	17	17	21	14	20	20	17	(注3)	17	17	(注3)	17	17	(注3)
重量 kg	4.3							6.0						

型号	一体型/分离型															
代码	DY080 (80mm)							DY100 (100mm)								
管道连接	AJ1	AJ2	AJ4	AA1	AA2	AA4	AD1-AD2	AD3-AD4 (GB2.5~4.0MPa)	AJ1	AJ2	AJ4	AA1	AA2	AA4	AD1-AD2	AD3-AD4 (GB2.5~4.0MPa)
L	100							120								
B	40							50								
C	71							93.8								
D	127							157.2								
H	342							372								
HI	175							190								
E	57.4	61.2	65.1	(注3)	64.4	64.4	61.2	61.2	67	70.8	78.5	72.9	76.6	82.6	68.9	72.7
F	69.3	73.9	78.5	(注3)	77.7	77.7	73.9	73.9	80.8	85.5	94.7	88	92.5	99.7	83.1	87.8
G	17	21	21	(注3)	20	20	17	17	17	21	23	17	20	23	17	21
重量 kg	9.4							12.8								

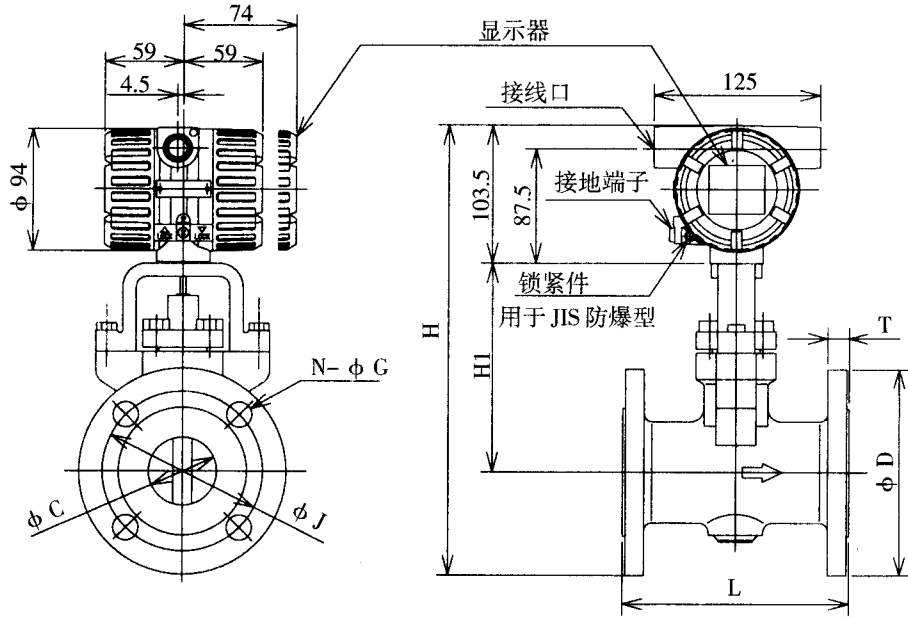
(注1) 一体型的重量与分离型的重量相等

(注2) 如带显示器, 另加0.2kg

(注3) 没有孔

■ 法兰型 (15 ~ 100mm)

单位: mm



型号	一体型 / 分离型																					
代码	DY015 (15mm)								DY025 (25mm)													
管道连接	BJ1	BJ2	BJ4	BA1	BA2	BA4	BA5	BD1-BD4	BD5-BD6	CA4	CA5	BJ1	BJ2	BJ4	BA1	BA2	BA4	BA5	BD1-BD4	BD5-BD6	CA4	CA5
L	130								150													
C	14.6								25.7													
D	95	95	115	88.9	95.3	95.3	120.7	95	105	95.3	120.7	125	125	130	108	124	124	149.4	115	140	124	149.4
H	278	278	288	275	278	278	291	278	283	278	291	295	295	297.5	286.5	294.5	294.5	307	290	302.5	294.5	307
H1	127																					
T	12	14	20	11.2	14.2	21	28.8	16	20	19.9	28.8	14	16	22	14.2	17.5	24	34.9	18	24	24	34.9
J	70	70	80	60.5	66.5	66.5	82.6	65	75	66.5	82.6	90	90	95	79.2	89	89	101.6	85	100	89	101.6
N	4																					
G	15	15	19	15.7	15.7	15.7	22.4	14	14	15.7	22.4	19	19	19	15.7	19	19	25.4	14	18	19	25.4
重量 kg	4.2	4.3	5.9	4.1	4.3	4.6	6.7	4.2	5.4	4.5	6.8	6.9	7.1	8.6	6.6	7.2	7.7	11.1	6.9	9.6	7.9	11.4

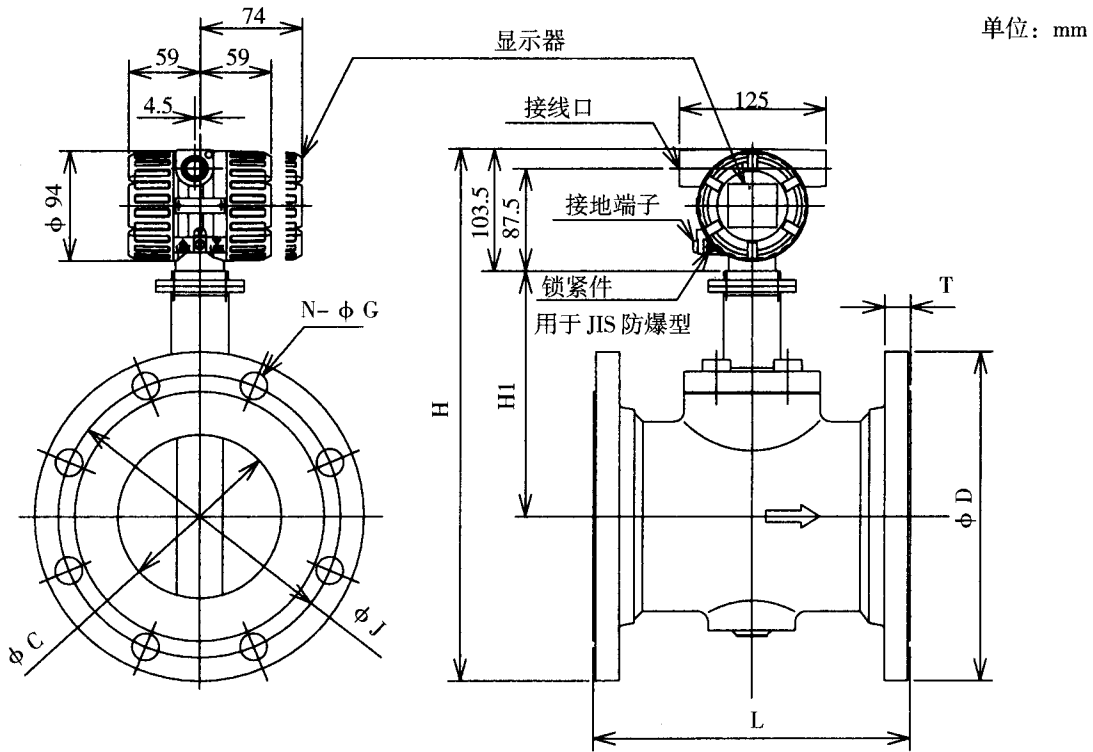
型号	一体型 / 分离型																						
代码	DY040 (40mm)								DY050 (50mm)														
管道连接	BJ1	BJ2	BJ4	BA1	BA2	BA4	BA5	BD1-BD4	BD5-BD6	CA4	CA5	BJ1	BJ2	BJ4	BA1	BA2	BA4	BA5	BD1-BD4	BD5	BD6	CA4	CA5
L	150								170														
C	39.7								51.1														
D	140	140	160	127	155.4	155.4	177.8	150	170	155.4	177.8	155	155	165	152.4	165.1	165.1	215.9	165	180	195	165.1	215.9
H	309.5	309.5	319.5	303	317	317	328.5	314.5	324.5	317	328.5	339	339	344	337.5	344	344	369.5	344	351.5	359	344	369.5
H1	136																						
T	16	18	26	17.5	20.6	28.8	38.2	18	26	28.8	38.2	16	18	26	19.1	22.4	31.8	44.5	20	26	28	33.3	46
J	105	105	120	98.6	114.3	114.3	124	110	125	114.3	124	120	120	130	120.7	127	127	165.1	125	135	145	127	165.1
N	4																						
G	19	19	23	15.7	22.4	22.4	28.4	18	22	22.4	28.4	19	19	19	19	19	19	25.4	18	22	26	19	25.4
重量 kg	8.2	8.4	11.9	8.1	9.3	11.3	16.2	8.8	12.7	11.7	16.8	11.1	11.6	14.3	11.7	13.2	14.8	26.5	11.3	14.3	15.2	15.8	26.9

型号	一体型 / 分离型																									
代码	DY080 (80mm)								DY100 (100mm)																	
管道连接	BJ1	BJ2	BJ4	BA1	BA2	BA4	BA5	BD1-BD2	BD3-BD4	BD5	BD6	CA4	CA5	BJ1	BJ2	BJ4	BA1	BA2	BA4	BA5	BD1-BD2	BD3-BD4	BD5	BD6	CA4	CA5
L	200								220																	
C	71								93.8																	
D	185	200	210	190.5	209.6	241.3	209.6	200	200	215	230	209.6	241.3	210	225	250	228.6	254	273	292.1	220	235	250	265	273	292.1
H	371	378.5	383.5	374	383.5	383.5	399	378.5	378.5	386	393.5	383.5	399	398.5	406	418.5	409	420.5	430	439.5	403.5	411	418.5	426	430	439.5
H1	175																									
T	18	22	32	23.9	28.4	38.2	44.5	20	24	28	32	39.7	46	18	24	36	23.9	31.8	44.5	50.9	20	24	30	36	46	52.4
J	150	160	170	152.4	168.2	168	190.5	160	160	170	180	168	190.5	175	185	205	190.5	200.2	216	235	180	190	200	210	216	235
N	8																									
G	19	23	23	19	22.4	22.4	25.4	18	18	22	26	22.4	25.4	19	23	25	19	22.4	25.4	31.8	18	22	26	30	25.4	31.8
重量 kg	17.4	20	25.4	20	23.8	25.4	35.7	19.4	20	24.1	27	27.1	36.3	22.8	26.8	38.1	27.4	35.9	50.8	55.9	23.2	27.4	33	39.7	52.8	56.6

(注1) 一体型的重量与分离型的重量相等

(注2) 如带显示器, 另加0.2kg

■ 法兰型 (150 ~ 300mm)



单位: mm

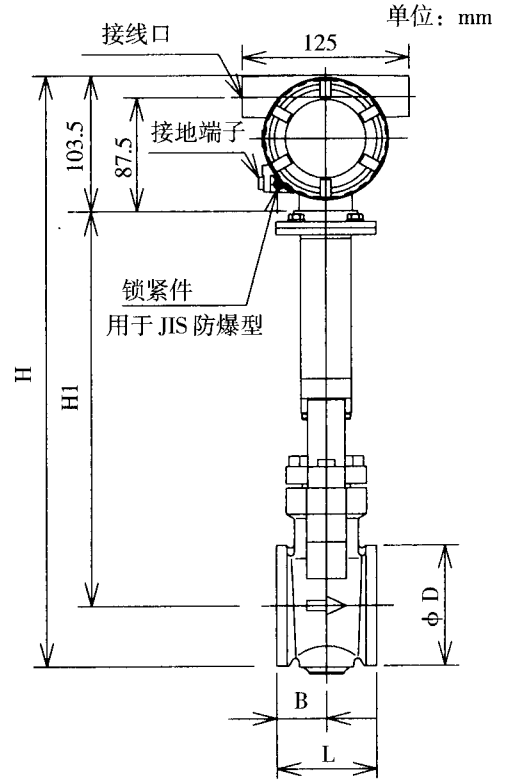
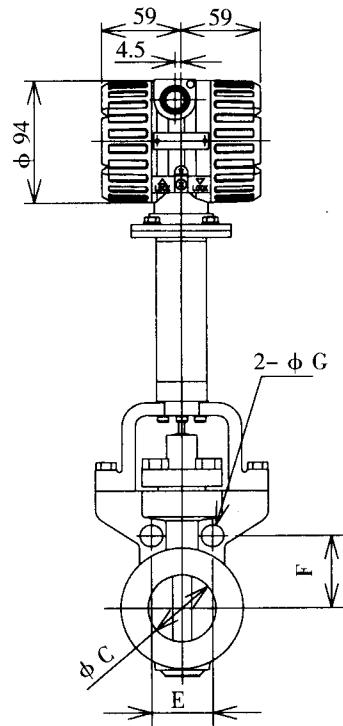
型号	一体型/分离型																													
代码	DY150 (150mm)										DY200 (200mm)																			
管道连接	BJ1	BJ2	BJ4	BA1	BA2	BA4	BA5	BD1 -BD2	BD3-BD4 (GB2.5~4.0MPa)	BD5	BD6	CA4	CA5	BJ1	BJ2	BA1	BA2	BA4	BA5	BD1	BD2	BD3	BD4 (GB4.0MPa)	CA4	CA5					
L	270				310		336		270				325		340		310			370		386			310		375		390	
C	138.8										185.6																			
D	280	305	355	279.4	317.5	356	381	285	300	345	355	356	381	330	350	342.9	381	419.1	469.9	340	340	360	375	419.1	469.9					
H	453	465	490	452	471	491	503	455	463	485	490	491	503	510	520	516	535	554	579	515	515	525	532	554	579					
H1	209										241																			
T	22	28	44	25.4	36.6	54.4	62	22	28	36	44	55.7	63.6	22	30	28.4	41.1	62	69.9	24	24	30	34	63.6	71.4					
J	240	260	295	241.3	269.7	292	317.5	240	250	280	290	292	317.5	290	305	298.5	330.2	349.3	393.7	295	295	310	320	349.3	393.7					
N	8	12	12	8	12	12	12	8	8	8	12	12	12	12	12	8	12	12	12	8	12	12	12	12	12					
G	23	25	33	22.4	22.4	28.4	31.8	22	26	33	33	28.4	31.8	23	25	22.4	25.4	31.8	38.1	22	22	26	30	31.8	38.1					
重量 kg	33.4	43.4	76.4	36.4	54.4	84.4	106	33.4	42.9	58.1	76.4	90	107	45.4	52.4	55.4	80.4	136	182	46.3	46.3	53.6	55.9	139	183					

型号	一体型/分离型									
代码	DY250 (250mm)					DY300 (300mm)				
管道连接	BJ1	BJ2	BA1	BA2	BD3 (GB2.5MPa)	BJ1	BJ2	BP1 BA1	BP2 BA2	BD3 (GB2.5MPa)
L	370					400				
C	230.8					276.2				
D	400	430	406.4	444.5	425	445	480	482.6	520.7	485
H	581	596	584	603	593	633	651	652	671	653
H1	277					307				
T	25	35	31.2	48.8	32	25	37	32.8	51.8	34
J	355	380	362	387.4	370	400	430	431.8	450.9	430
N	12	12	12	16	12	16	16	12	16	16
G	25	27	25.4	28.5	30	25	27	25.4	31.8	30
重量 kg	78	100	90	125	110	100	128	140	178	13.7

(注1) 一体型的重量与分离型的重量相等

(注2) 如带显示器, 另加0.2kg

- 高温型 (/HT): 25 ~ 100mm
- 低温型 (/LT): 15 ~ 100mm
- 夹持型



型号	分离型						
代码	DY015 (15mm) 仅限于 /LT						
管道连接	AJ1	AJ2	AJ4	AA1	AA2	AA4	AD1-AD4
L	70						
B	35						
C	14.6						
D	35.1						
H	391						
HI	270						
E	49.5	49.5	56.6	42.7	47.1	47.1	46
F	24.7	24.7	28.3	21.4	23.5	23.5	23
G	13	13	17	14	14	14	13
重量 kg	3.2						

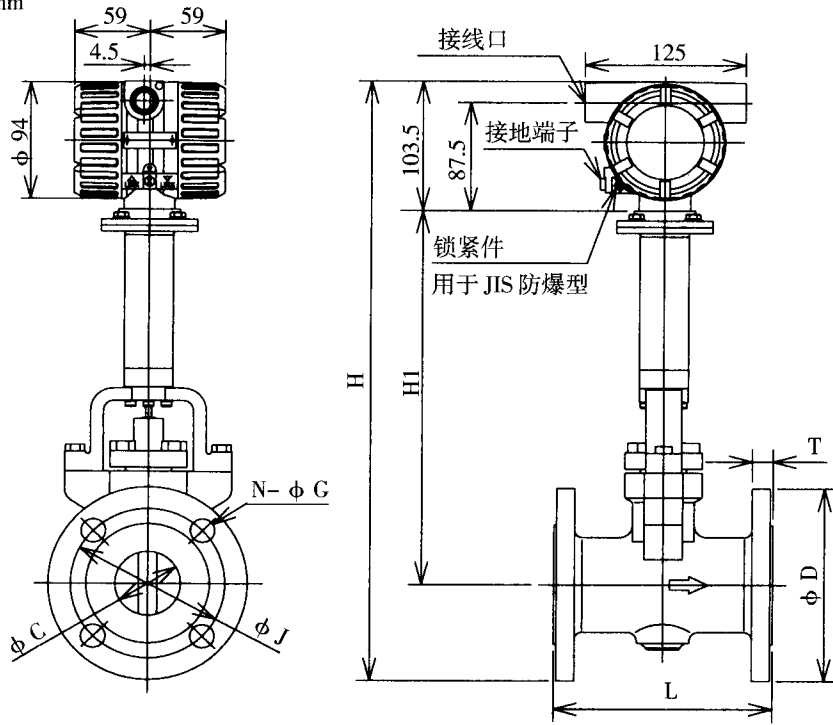
型号	分离型																							
代码	DY025 (25mm) /LT, /HT						DY040 (40mm) /LT, /HT						DY050 (50mm) /LT, /HT											
管道连接	AJ1	AJ2	AJ4	AA1	AA2	AA4	AD1-AD4 (GB1.0~4.0MPa)		AJ1	AJ2	AJ4	AA1	AA2	AA3	AD1-AD4 (GB1.0~4.0MPa)		AJ1	AJ2	AJ4	AA1	AA2	AA3	AD1-AD4 (GB1.0~4.0MPa)	
L	70						70						75											
B	35						35						37.5											
C	25.7						39.7						51.1											
D	50.8						73						92											
H	401						419						450.5											
HI	272						279						301											
E	63.6	63.6	67.2	56	62.9	62.9	60.1	74.2	74.2	84.9	69.7	80.8	80.8	77.8	(注1)	45.9	49.8	(注1)	48.6	48.6	(注1)	(注1)		
F	31.8	31.8	33.6	28	31.4	31.4	30.1	37.1	37.1	42.4	34.8	40.4	40.4	38.9	(注1)	55.4	60.1	(注1)	58.7	58.7	(注1)	(注1)		
G	17	17	17	14	17	17	13	17	17	21	14	20	20	17	(注1)	17	17	(注1)	17	17	(注1)	(注1)		
重量 kg	4.1						4.7						6.4											

型号	分离型															
代码	DY080 (80mm) /LT, /HT							DY100 (100mm) /LT, /HT								
管道连接	AJ1	AJ2	AJ4	AA1	AA2	AA4	AD1-AD2 (GB2.5~4.0MPa)	AD3-AD4 (GB2.5~4.0MPa)	AJ1	AJ2	AJ4	AA1	AA2	AA4	AD1-AD2 (GB2.5~4.0MPa)	AD3-AD4 (GB2.5~4.0MPa)
L	100							120								
B	40							50								
C	71							93.8								
D	127							157.2								
H	485							515								
HI	318							333								
E	57.4	61.2	65.1	(注1)	64.4	64.4	61.2	61.2	67	70.8	78.5	72.9	76.6	82.6	68.9	72.7
F	69.3	73.9	78.5	(注1)	77.7	77.7	73.9	73.9	80.8	85.5	94.7	88	92.5	99.7	83.1	87.8
G	17	21	21	(注1)	20	20	17	17	21	23	17	20	23	17	21	
重量 kg	9.8							13.2								

(注1) 没有孔

- 高温型 (/HT): 25 ~ 100mm
- 低温型 (/LT): 15 ~ 100mm
- 法兰型

单位: mm



型号	分离型																								
	DY015 (15mm) 仅限于/LT											DY025 (25mm) /LT, /HT													
管道连接	BJ1	BJ2	BJ4	BA1	BA2	BA4	BA5	BD1-BD4	BD5-BD6	CA4	CA5	BJ1	BJ2	BJ4	BA1	BA2	BA4	BA5	BD1-BD4	BD5-BD6	CA4	CA5			
L	13						160	130	140	160	150											190	150	170	190
C	14.6											25.7													
D	95	95	115	88.9	95.3	95.3	120.7	95	105	95.3	120.7	125	125	130	108	124	124	149.4	115	140	124	149.4			
H	421	421	431	418	421	421	434	421	426	421	434	438	438	441	430	438	438	450	433	446	438	450			
H1	270											272													
T	12	14	20	11.2	14.2	21	28.8	16	20	19.9	28.8	14	16	22	14.2	17.5	24	34.9	18	24	24	34.9			
J	70	70	80	60.5	66.5	66.5	82.6	65	75	66.5	82.6	90	90	95	79.2	89	89	101.6	85	100	89	101.6			
N	4																								
G	15	15	19	15.7	15.7	15.7	22.4	14	14	15.7	22.4	19	19	19	15.7	19	19	25.4	14	18	19	25.4			
重量 kg	4.6	4.7	6.3	4.5	4.7	5.0	7.1	4.6	5.8	4.9	7.2	7.3	7.5	9.0	7.0	7.6	8.1	11.5	7.3	10.0	8.3	11.8			

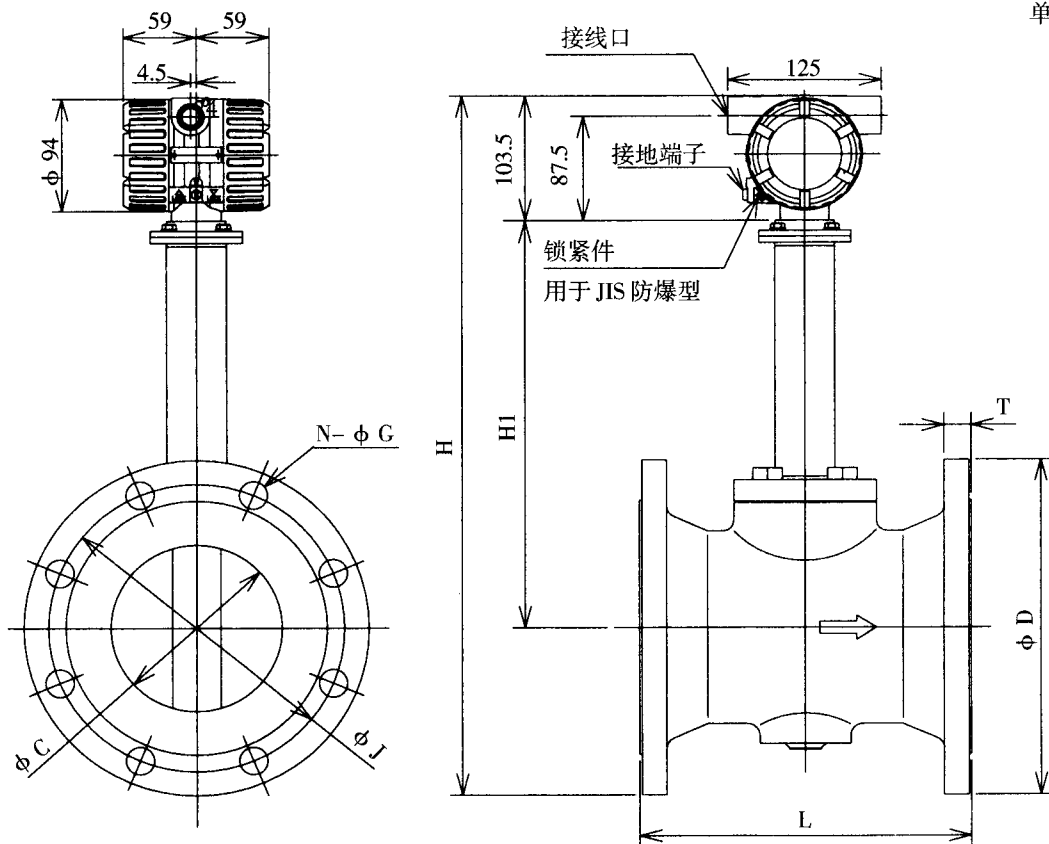
型号	分离型																								
	DY040 (40mm) /LT, /HT											DY050 (50mm) /LT, /HT													
管道连接	BJ1	BJ2	BJ4	BA1	BA2	BA4	BA5	BD1-BD4	BD5-BD6	CA4	CA5	BJ1	BJ2	BJ4	BA1	BA2	BA4	BA5	BD1-BD4	BD5	BD6	CA4	CA5		
L	150						200	150	185	200	170											230	170	205	230
C	39.7											51.1													
D	140	140	160	127	155.4	155.4	177.8	150	170	155.4	177.8	155	155	165	152.4	165.1	165.1	215.9	165	180	195	165	215.9		
H	453	453	463	446	460	460	472	458	468	460	472	482	482	487	481	487	487	513	487	495	502	487	513		
H1	279											301													
T	16	18	26	17.5	20.6	28.8	38.2	18	26	28.8	38.2	16	18	26	19.1	22.4	31.8	44.5	20	26	28	33.3	46		
J	105	105	120	98.6	114.3	114.3	124	110	125	114.3	124	120	120	130	120.7	127	127	165.1	125	135	145	127	165.1		
N	4																								
G	19	19	23	15.7	22.4	22.4	28.4	18	22	22.4	28.4	19	19	19	19	19	19	25.4	18	22	26	19	25.4		
重量 kg	8.6	8.8	12.3	8.5	9.7	11.7	16.6	9.2	13.1	12.1	16.7	11.5	12.0	14.7	12.1	13.6	15.2	26.9	11.7	14.7	15.6	16.2	27.3		

型号	分离型																																		
	DY080 (80mm) /LT, /HT											DY100 (100mm) /LT, /HT																							
管道连接	BJ1	BJ2	BJ4	BA1	BA2	BA4	BA5	BD1-BD2	BD3-BD4	BD5	BD6	CA4	CA5	BJ1	BJ2	BJ4	BA1	BA2	BA4	BA5	BD1-BD2	BD3-BD4	BD5	BD6	CA4	CA5									
L	200						245	200				235	250	220						240	280	220				270	285								
C	71											93.8																							
D	185	200	210	190.5	209.6	209.6	241.3	200	200	215	230	209.6	241.3	210	225	250	228.6	254	273	292.1	220	235	250	265	273	292.1									
H	514	522	527	517	527	527	542	522	522	529	537	527	542	542	549	562	552	564	573	583	547	554	562	569	573	583									
H1	318											333																							
T	18	22	32	23.9	28.4	38.2	44.5	20	24	28	32	39.7	46	18	24	36	23.9	31.8	44.5	50.9	20	24	30	36	46	52.4									
J	150	160	170	152.4	168	168	190.5	160	160	170	180	168	190.5	175	185	205	190.5	200.2	216	235	180	190	200	210	216	235									
N	8	8	8	4	8	8	8	8	8	8	8	8	8	8																					
G	19	23	23	19	22.4	22.4	25.4	18	18	22	26	22.4	25.4	19	23	25	19	22.4	25.4	31.8	18	22	26	30	25.4	31.8									
重量 kg	17.8	20.4	25.8	20.4	24.2	25.8	36.1	19.8	20.4	24.5	27.4	27.5	36.7	23.2	27.2	38.5	27.8	36.3	51.2	56.3	23.6	27.8	33.4	40.1	53.2	57.0									

■ 高温型 (/HT): 150 ~ 200mm

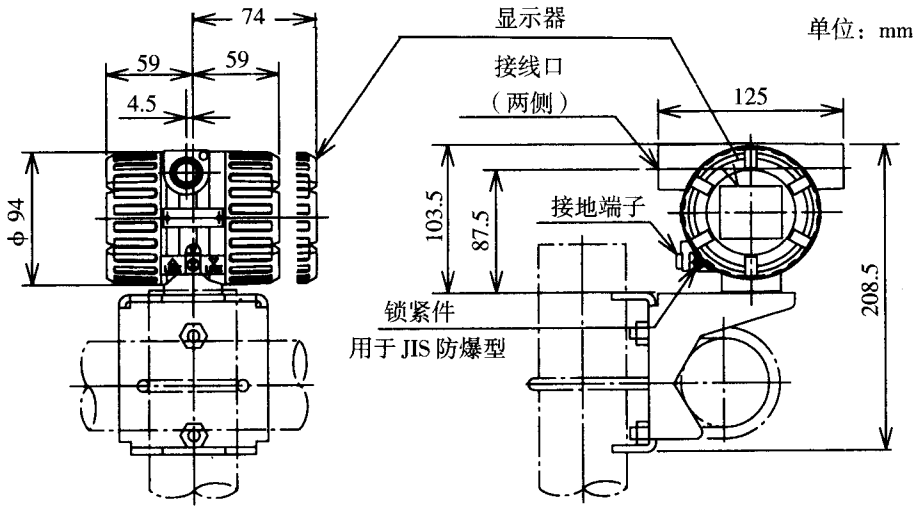
■ 法兰型

单位: mm



型号	分离型																								
	DY150 (150mm) /HT								DY200 (200mm) /HT																
管道连接	BJ1	BJ2	BJ4	BA1	BA2	BA4	BA5	BD1 -BD2	BD3-BD4 (GB2.5-4.0MPa)	BD5	BD6	CA4	CA5	BJ1	BJ2	BA1	BA2	BA4	BA5	BD1	BD2	BD3 (GB2.5MPa)	BD4 (GB4.0MPa)	CA4	CA5
L	270				310	336	270				325	340	310				370	386	310				375	390	
C	138.8								185.6																
D	280	305	355	279.4	317.5	356	381	285	300	345	355	356	381	330	350	342.9	381	419.1	469.9	340	340	360	375	419.1	469.9
H	583	595	620	582	601	621	633	585	593	615	620	621	633	640	650	646	665	684	709	645	645	655	662	684	709
H1	339								371																
T	22	28	44	25.4	36.6	54.4	62	22	28	36	44	55.7	63.6	22	30	28.4	41.1	62	69.9	24	24	30	34	63.6	71.4
J	240	260	295	241.3	269.7	292	317.5	240	250	280	290	292	317.5	290	305	298.5	330.2	349.3	393.7	295	295	310	320	349.3	393.7
N	8	12	12	8	12	12	12	8	8	8	12	12	12	12	12	8	12	12	12	8	12	12	12	12	12
G	23	25	33	22.4	22.4	28.4	31.8	22	26	33	33	28.4	31.8	23	25	22.4	25.4	31.8	38.1	22	22	26	30	31.8	38.1
重量 kg	33.4	43.4	76.4	36.4	54.4	84.4	106	33.8	43.3	58.5	76.8	90	107	45.4	52.4	55.4	80.4	136	182	46.7	46.7	54.0	56.3	139	183

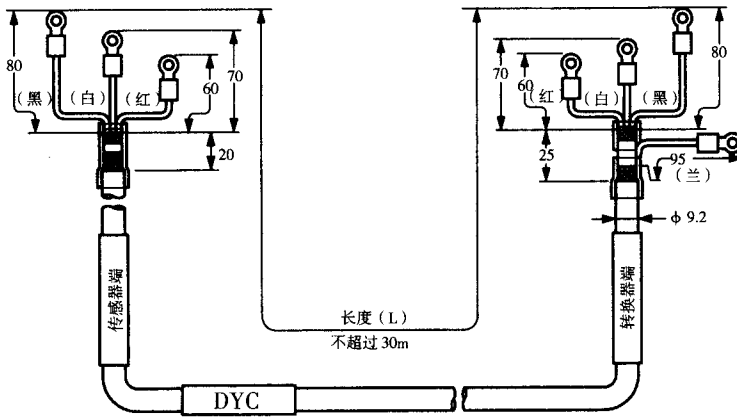
■ 分离型转换器



质量: 1.9kg

注: 如带指示器, 另加 0.2kg

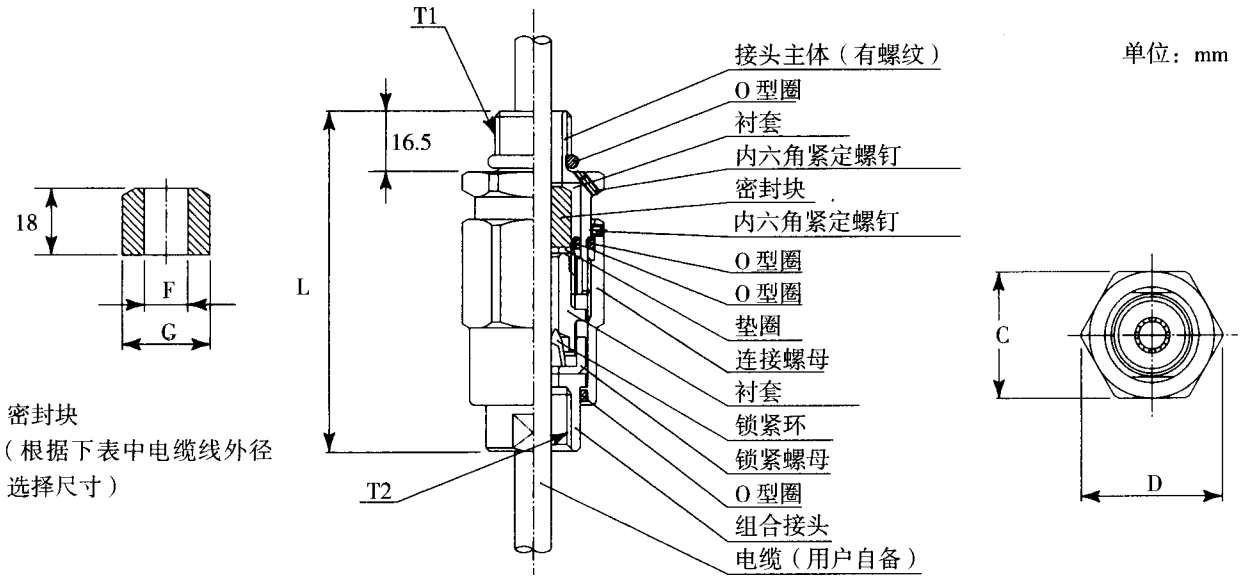
■ 分离型信号电缆



电缆颜色和端子

颜色	端子	
	传感器	转换器
红	A	A
白	B	B
黑	≡	C
蓝		≡

■ 防爆接头 (选用规格代码 /G11,/G12)



尺寸					电缆线外径	密封块尺寸		标识	重量 (kg)
T1	T2	C	D	L		F	G		
G1/2	G1/2	35	39	94.5	φ 8 ~ φ 10	φ 10.0	φ 20.0	16 8-10	0.26
					φ 10 ~ φ 12	φ 12.0		16 10-12	

订货须知

订货时须注明下述条款:

1. 型号、附加代号
2. 流体条件
 - a. 流体的名称或气体的成份
 - b. 最大读数范围, 常用流量和最小流量
 - c. 最大温度和常用温度
 - d. 最大压力和常用压力
 - e. 常用工作条件下的密度
 - f. 常用工作条件下的粘度
 - g. 工作条件下的相对湿度 (仅用于潮湿气体)
 - h. 常用工作条件下的偏差系数 (仅用于气体)
 - i. 输出信号 (模拟输出, 脉冲输出或同时输出)
 - j. 脉冲速率
 - k. 累积值当量
 - l. 口径

相关仪器

- YFCT 流量积算仪 见 GS 1P1B1-E
 SDBT 电源分配器 见 GS 1B4T1-E
 见 GB 1B4T2-E

参考资料

- 如何填写 YEFLO 旋涡流量计 TI 1F2B4-01E
 YEFLO 旋涡流量计选型 TI 1F2B4-02E
 YEFLO 旋涡流量计入门 TI 1F2B4-03E
 DY 型数字式旋涡流量计 TI 1F6A0-01E
 YFCT 流量积算仪的操作与参数 TI 1P1B1-03E
 YFCT 流量积算仪的辅助数据输入指南 TI 1P1B1-11E

3. 安装

3.1 安装环境注意事项

(1) 环境温度

避免安装在温度变化很大的场所。如果受到设备的热辐射时，须有隔热通风的措施。

(2) 大气条件

避免把流量计安装在含腐蚀性气体的环境中。如果一定要安装在这种环境中，则必须提供通风措施。

(3) 机械振动或冲击

流量计虽结构很坚固，但安装时应选择在振动或冲击小的地方。如果流量计装在振动较大的管道上，须按图 3.1 所示加设管道支承。

(e) 测量有害液体时注意不要让液体溅到眼睛里或脸上。测量有害气体时，注意不要吸入这种气体。

3.2 配管

阀门位置和直管段长度等内容见表 3.1。

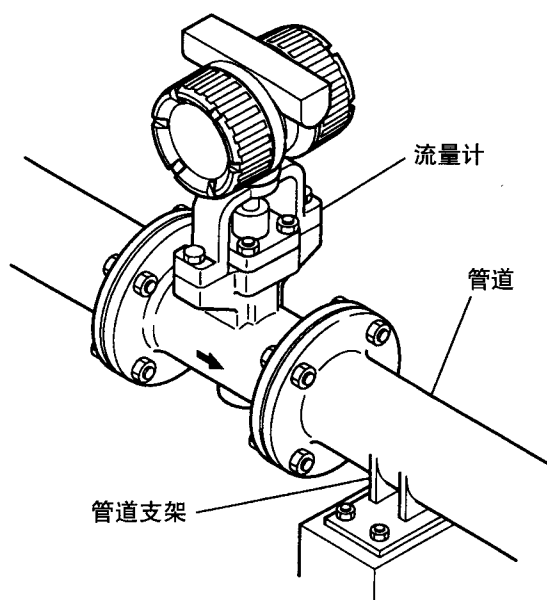
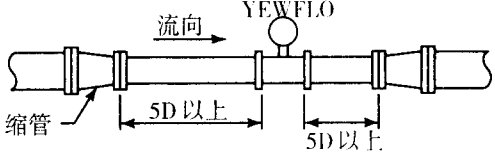
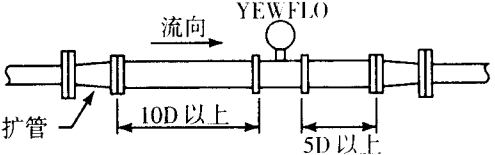
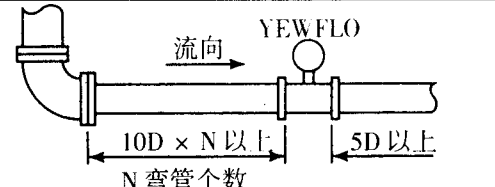
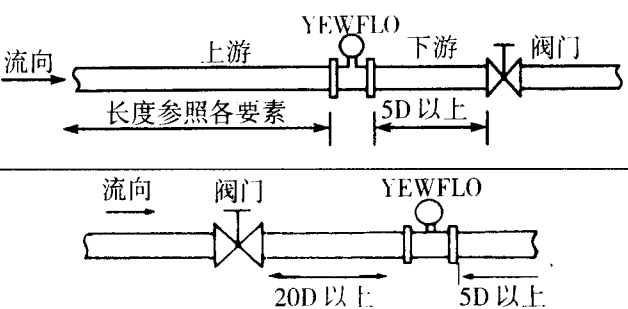
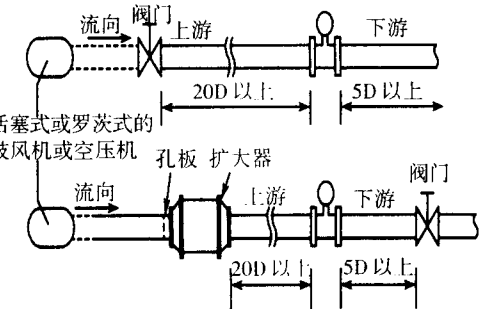
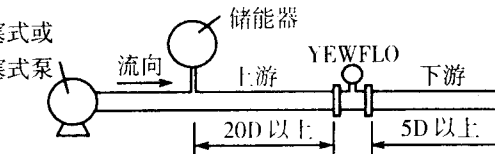


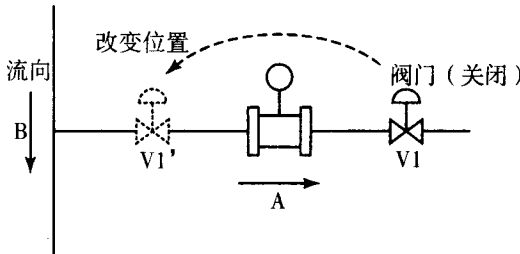
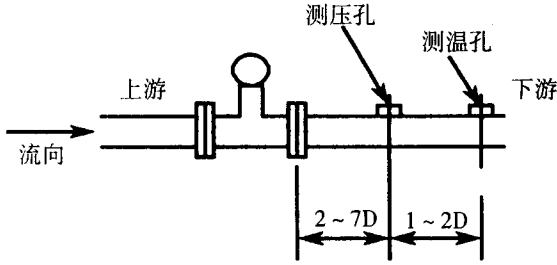
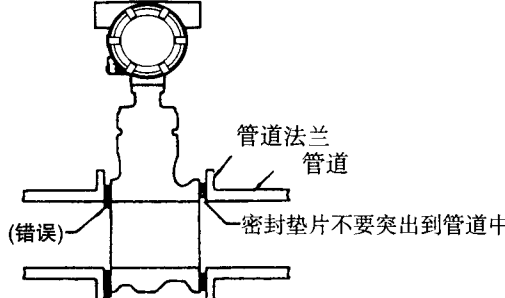
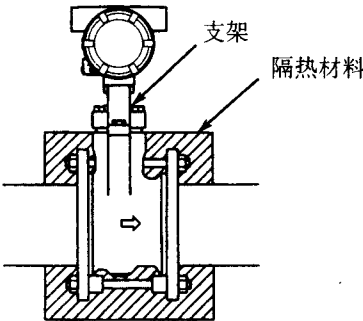
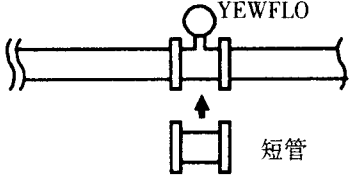
图 3.1

(4) 安装管道时应注意事项

- (a) 管道的连接螺栓要拧紧。
- (b) 管道连接处没有渗漏。
- (c) 施加的压力不能大于所规定的最大工作压力。
- (d) 当部件处于受压状态时，不要去拧法兰的安装螺栓。

表 3.1 安装须知

说明	图示
<p>管道支承: 在正常管道条件下, 可承受 1G 的管道振动。 当管道振动大于 1G 时, 应对管道安装支承。</p>	
<p>安装方向: 如果管道始终充满液体, 那么管道就可以垂直安装或作任何角度的安装。</p>	
<p>邻接管道: 邻接管道的内径必须稍大于 YEWFLO 流量计的内径。 采用下列邻接管道: 对通径 15 ~ 80 mm 的流量计应使用 Sch 40 以下的管道 对通径 80 ~ 300 mm 的流量计应使用 Sch 80 以下的管道</p>	
<p>缩管: 对于缩管, 要保证其上游侧的直管段长度应至少为 5D, 其下游侧的直管段长度也应至少为 5D。 (D: YEWFLO 流量计的标称内径)</p>	
<p>扩管: 对于扩管, 要保证其上游侧的直管段长度应至少为 10D, 其下游侧的直管段长度也应至少为 5D。</p>	
<p>弯管: 对于每一段弯管, 要保证其上游侧的直管段长度应至少为 10D, 其下游侧的直管段长度应至少为 5D。</p>	
<p>阀门位置和直管段长度: ① 阀门应该安装在流量计的下游。 上游直管段的长度取决于上游的管道状况 (如扩管, 缩管, 弯管等, 见上述说明。下游的直管段长度应保持至少是 5D。 ② 如果阀门一定要安装在流量计的上游, 那么要保证上游的直管段长度至少应在 20D 以上, 下游的直管段长度应至少在 5D。</p>	
<p>脉动流影响: 在使用活塞式或罗茨式的鼓风机或空压机的气体管道上或者使用活塞式或柱塞式泵的高压液体管道上, 流体可能会发生振动。通常应把阀门安装在流量计的下游, 如果不得不将流量计安装于阀门的上游时, 可在流量计的上游装上一个脉动流衰减器, 如节流板或膨胀段</p>	
<p>活塞式或柱塞式泵: 在 YEWFLO 的上游安装一个储罐, 以减少液体振动。</p>	

说明	图
<p>阀门位置 (T型管引起的脉动压)</p> <p>使用T型管时,在流量计的上游安装阀门可避免脉动压的影响。</p> <p>例如:如右图所示,V1阀门关闭时,流体向B的方向流动,而通过流量计的流量为零。但是由于检测到脉动压力,仪表的零点产生波动。为避免这种情况,将阀门的安装位置改变到V1'。</p>	
<p>测压孔和测温孔</p> <p>需要测压时,将测压孔设置在旋涡流量计下游的$2D \sim 7D$之间的地方。</p> <p>需要测温时,将测温孔设置在离测压点下游的$1D \sim 2D$之间的地方。</p>	
<p>密封垫片</p> <p>不要将密封垫片突出到管道中,否则将使读数有误差。</p> <p>即使是夹持型的YEWFLOW,也要使用带螺栓孔的垫片。</p> <p>当使用螺旋式的密封垫片(没有螺栓孔的)时,要在制造密封垫片的厂里定做,因为对某些规格的法兰来说,标准的尺寸不一定能用。</p>	
<p>隔热</p> <p>安装一体型流量计或分离型传感器或对运送高温流体的管道包裹隔热材料时,切不要用隔热材料把转换器支架包裹起来。</p>	
<p>清洗管道</p> <p>对新安装的管道或维修过的管道,在运行前要进行清洗,冲掉管道内的铁锈,水垢,残渣和污泥。</p> <p>在冲洗时,水流要流过旁通管道,以免损坏流量计。</p> <p>如果没有旁通管,那么暂装一根短管来代替流量计。</p>	

3.3 安装注意事项

(1) 测量气体或蒸汽时

- 配管时应注意防止液体滞留
流量计安装在垂直管道上, 可防止储积流体。
当水平安装流量计时, 将装有流量计的管段抬高。

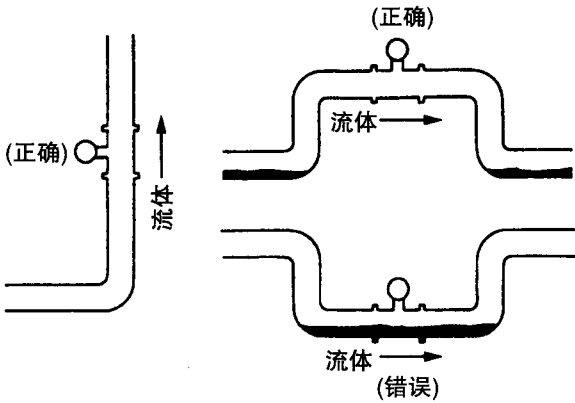


图 3.2

(2) 测量液体时

- 为保证测量精确, 流量计的管道必须充满液体。
- 正确运行时的管道要求
流体应该向上流动。当流体向下流动时, 应将下游段的管道高于流量计, 以保持满管。

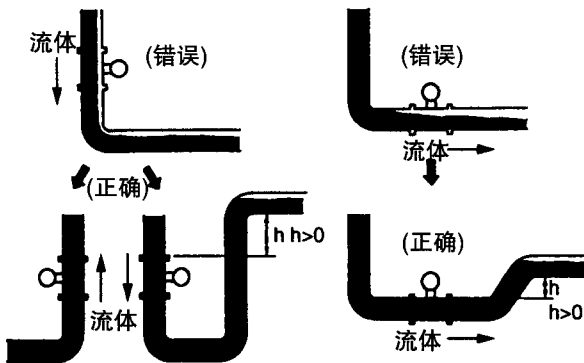


图 3.3

• 避免产生气泡

- 若为二相流 (含有气体和液体), 则会影响测量精度。
要使液体中不含气泡, 要求配置管道时注意避免产生气泡。
阀门应安装在流量计的下游, 这样可解决液体流过控制阀时, 因压力下降而产生气泡的不良影响。

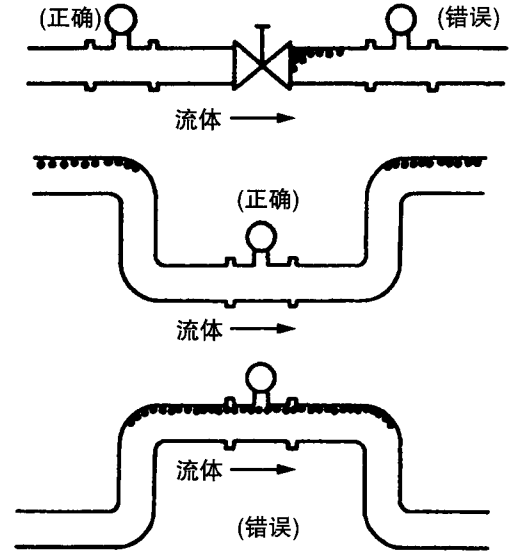


图 3.4

(3) 混相流

- 被测流体为单一状态时, 流量计可以测量气体、液体和蒸汽。但是在混相流状态时, 流量计是不能作出精确的测量的。

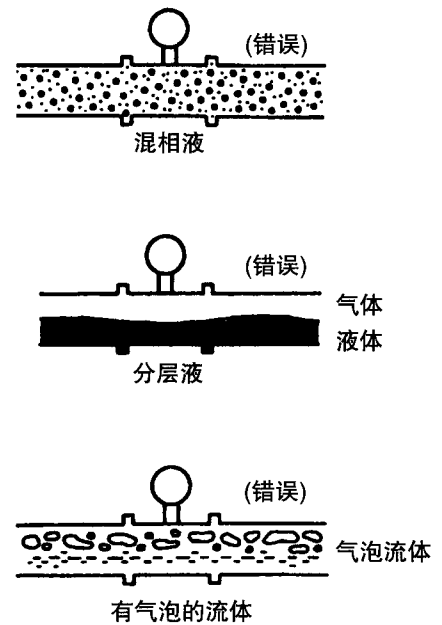


图 3.5

(4) 邻接管道的直径和旋涡流量计的直径

邻接管道的内径应比旋涡流量计的内径稍大些。sch 40 或管号更小的管道适用于 1/2 ~ 2 inch 的流量计。Sch 80 或管号更小的管道适用于 3 ~ 8 inch 的流量计。

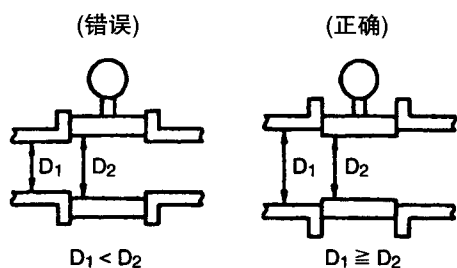


图 3.6

(5) 防水结构

旋涡流量计的防水结构是 NEMA4X, 但不可将其浸入水中。

3.4 便于维护的配管方法

(1) 清洗管道

- 冲洗管道
对新安装的管道或维修过的管道, 在运行前要进行清洗, 以冲掉管内的铁锈, 水垢, 残渣和污泥。
- 含固体的流体
不要测量含固体物质 (如沙子, 细砾) 的流体。用户要定期清除掉附在旋涡发生体上的固体物质。
- 滞留在管道内的被测流体会引起化学反应, 且容易结晶和硬化, 沉积在管道壁和发生体上。在这种情况下, 应该清洗发生体。

(2) 旁通管道

装上一根如下图所示的旁通管道, 就可非常方便地检查和清洗流量计 (旋涡发生体)。

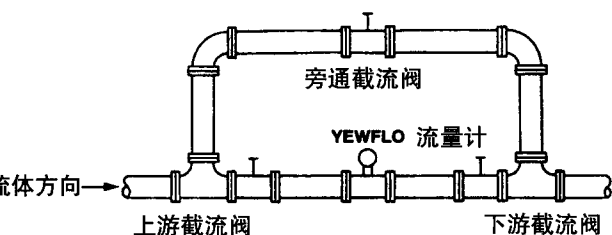


图 3.7

3.5 高温型和低温型流量计的隔热

在选用低温型或高温型旋涡流量计时 (选用代码 /HT/LT), 参见图 3.8 的隔热方法。

(1) 安装低温型旋涡流量计

安装低温型流量计时, 应该使用不锈钢螺栓和螺母 (可向横河公司另行订货)。流量计的壳体可用隔热材料覆盖, 使流量计保持超低温。(见图 3.8)

(2) 低温型旋涡流量计的维修

DY/LT 型采用了特殊的材质使旋涡流量计能适应在低温情况下使用。如果要更换发生体, 则必须换上低温型发生体。为确保端子盒内无凝露, 接线口必须完全密封。

(3) 安装高温型旋涡流量计

用隔热材料覆盖流量计的壳体, 使流量计保持高温。(见图 3.8)。

(4) 高温型旋涡流量计的维修

DY/HT 型采用了特殊的材质使旋涡流量计能适应在高温情况下使用。如果要更换发生体或密封垫圈, 则必须换上高温型发生体或密封垫圈。

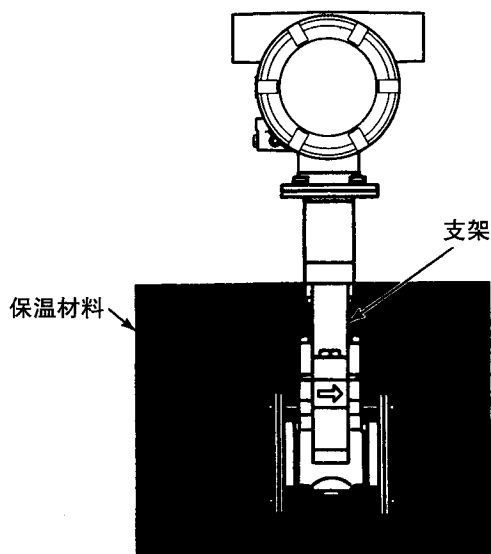


图 3.8

3.6 安装

安装流量计之前必须先检查下列事项：

流体的流向必须与流量计壳体上的箭头方向一致。要改变端子盒方向，请参见 3.7 节。

夹持型和法兰型旋涡流量计的安装见表 3.3。

安装夹持型旋涡流量计时，流量计的内径要对准邻接管道的内孔，这一点是很重要的。

用四只套筒（与流量计一起提供的）支承，以确保安装同心。

1. 四只套筒是用于 1/2inch (15mm) ~ 1 1/2inch (40mm), 2inch 的 JIS 10K 或 ANSI class 150 或 JPI class 150, 和 3inch 的 ANSI class 150 或 JPI class 150 等规格的流量计。流量计必须按照表 3.2 所示来安装。

2. 如果邻近法兰有 8 只螺栓孔，则要把双头螺栓插入流量计肩部上的孔中。

不锈钢螺栓和螺母可根据订货提供。如用户自备，则螺栓的长度要参考表 3.2，密封垫片必须是用户自备的。

3. 密封垫片：

不要将密封垫片凸出到管道中，否则将使读数有误差。

即使是夹持型的旋涡流量计，也要使用带螺栓孔的垫片。

当使用螺旋式的密封垫片（没有螺栓孔的）时，要在制造密封垫片的厂里定做，因为对某些规格的法兰来说，标准的尺寸不一定能用。

表 3.2

通径 mm (inch)	法兰标准	螺栓外 螺纹的 直径 d (mm)	长度 l (mm)
15A (1/2)	IS 10K, 20K	12	160
	JIS40K	16	160
	ANSI150, 300, 600	12.7	155
25A (1)	JIS 10K, 20K,40K	16	160
	ANSI 150	12.7	155
	ANSI 300, 600	15.9	160
40A (1-1/2)	JIS 10K, 20K	16	160
	JIS40K	20	170
	ANSI150	12.7	155
	ANSI 300, 600	19.1	170
50A (2)	JIS 10K, 20K,40K	16	200
	ANSI150, 300, 600	15.9	
80A (3)	JIS 10K	16	} 240
	JIS 20K,40K	20	
	ANSI150	15.9	
	ANSI 300, 600	19.1	
100A (4)	JIS 10K	16	220
	JIS 20K	20	240
	JIS 40K	22	270
	ANSI 150	15.9	240
	ANSI 300	19.1	240
	ANSI 600	22.2	270

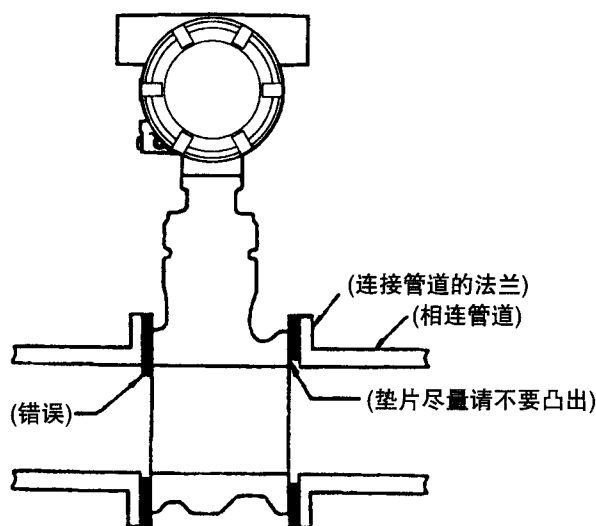
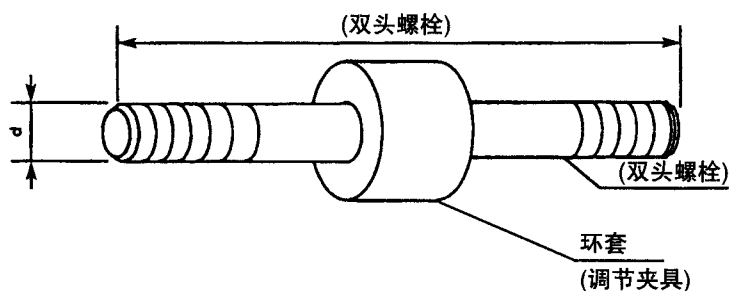


图 3.3(a) 夹持型旋涡流量计的安装

夹持型		说 明									
使用套筒时,使用的法兰应符合以下条件:		<p>垂直安装流量计</p> <p>(1) 将四只套筒分别套在四根螺栓上,并检查所有的四只套筒是否与流量计壳体的外径相接触。</p> <p>(2) 均匀地拧紧四只螺栓,检查法兰连接处是否有渗漏。</p>									
<table border="1"> <thead> <tr> <th>通径 mm(inch)</th> <th>法兰规格</th> </tr> </thead> <tbody> <tr> <td>15~40 (1/2-1 1/2)</td> <td>各种规格</td> </tr> <tr> <td>50(2)</td> <td>JIS 10K, ANSI class150</td> </tr> <tr> <td>80(3)</td> <td>ANSI class150</td> </tr> </tbody> </table>	通径 mm(inch)	法兰规格	15~40 (1/2-1 1/2)	各种规格	50(2)	JIS 10K, ANSI class150	80(3)	ANSI class150		<p>水平安装流量计</p> <p>(1) 下面的两根螺栓各套上两只套筒。</p> <p>(2) 将流量计壳体放在下面的二只螺栓上。</p> <p>(3) 将四只螺栓(包括上面二只)均匀地拧紧。</p> <p>(4) 检查法兰连接处是否有渗漏</p>	
通径 mm(inch)	法兰规格										
15~40 (1/2-1 1/2)	各种规格										
50(2)	JIS 10K, ANSI class150										
80(3)	ANSI class150										
<p>注意</p> <p>密封垫片的内径必须大于管道的内径,这样就不会干扰管道内的流动。</p>		<p>注意</p> <p>当流量计垂直安装在露天场合时,接线口应朝下,否则下雨时会漏进雨水。</p>									
不使用套筒时,使用的法兰应符合以下条件:		<p>垂直安装</p>	<p>水平安装</p>								
<table border="1"> <thead> <tr> <th>通径 mm(inch)</th> <th>法兰规格</th> </tr> </thead> <tbody> <tr> <td>50(2)</td> <td>JIS 10K, ANSI class150 ANSI class300,600 JPI class300,600</td> </tr> <tr> <td>80(3)</td> <td>JIS 10K, ANSI class150 ANSI class300,600 JPI class300,600</td> </tr> <tr> <td>100(4)</td> <td>JIS 10K, ANSI class150 ANSI class300,600 JPI class300,600</td> </tr> </tbody> </table>	通径 mm(inch)	法兰规格	50(2)	JIS 10K, ANSI class150 ANSI class300,600 JPI class300,600	80(3)	JIS 10K, ANSI class150 ANSI class300,600 JPI class300,600	100(4)	JIS 10K, ANSI class150 ANSI class300,600 JPI class300,600		<p>(1) 把二只双头螺栓插入流量计肩部螺栓孔中,使流量计的壳体与邻近管道的内孔相对准。</p> <p>(2) 均匀地拧紧所有的螺栓,并检查在流量计与法兰之间是否有渗漏。</p>	
通径 mm(inch)	法兰规格										
50(2)	JIS 10K, ANSI class150 ANSI class300,600 JPI class300,600										
80(3)	JIS 10K, ANSI class150 ANSI class300,600 JPI class300,600										
100(4)	JIS 10K, ANSI class150 ANSI class300,600 JPI class300,600										

图 3.3(b) 法兰型旋涡流量计的安装

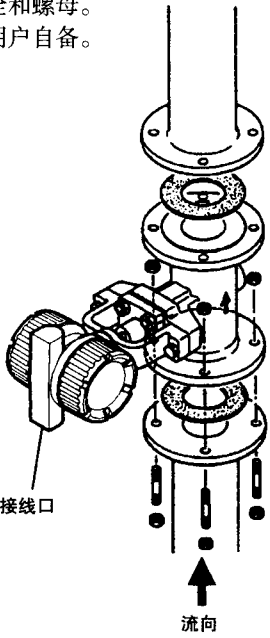
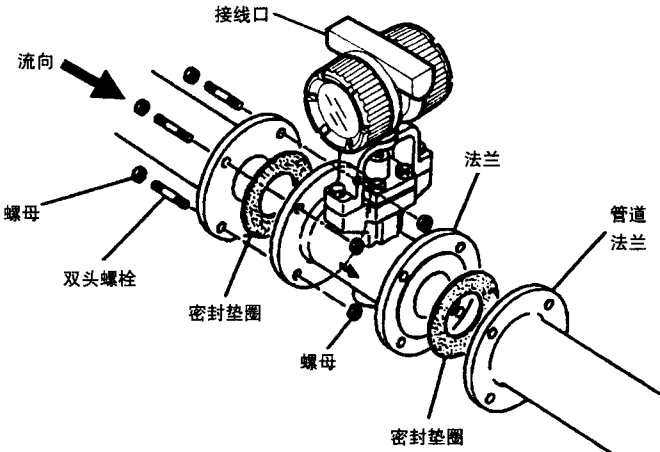
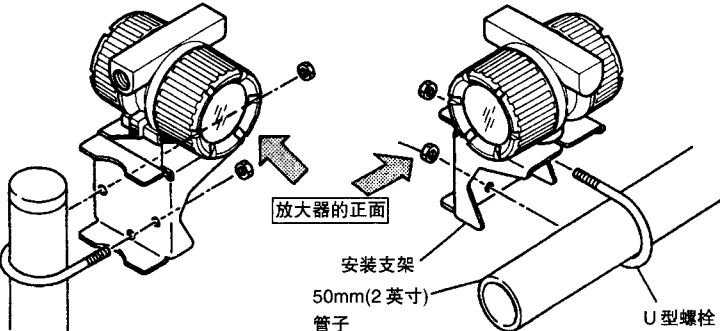
法 兰 型	说 明
<p>使用双头螺栓和螺母。 密封垫片由用户自备。</p> <p>垂直安装</p>  <p>注意 密封垫片的内径必须大于管道的内径, 这样就不会干扰管道中的流动。</p>	<p>水平安装</p> 

图 3.3(c) 分离型旋涡流量转换器的安装

分 离 型 转 换 器	说 明
<p>注意 在分离型的流量计与转换器之间有一根信号电缆 (DYC)。电缆最大长度是 30m (97.5ft)。</p>	<p>水平安装</p> <p>转换器安装在一根 2inch (外园 60.5mm) 的柱子或水平的管段上。切勿将转换器安装在一个垂直的管道上, 这样会使接线和维修不方便。转换器的方向可以如图那样改变。</p> <p>立柱安装</p> <p>水平管段安装</p> 

3.7 安装方向变换

防爆标准中禁止用户擅自改动隔爆仪器。不允许擅自加装或拆下指示器。如果一定要改动仪器，请与上海横河公司联系。

3.7.1 端子盒和转换器方向的变更

相对于流向，端子盒可作四个方向的改变。

一体型旋涡流量计	分离型旋涡流量计
<ol style="list-style-type: none"> (1) 取下端子盒盖。 (2) 要拆下放大器部件，见 3.7.2 节。 (3) 从转换器上拆下旋涡发生体组件的导线。 (4) 取下支架安装螺栓，并从流量计壳体上取下转换器和支架。支架适用于 1(25mm)~4(100mm)inch 口径的流量计。 (5) 将固定转换器与支架的四只内六角螺栓取下。 (6) 把转换器转到理想的方向。重新安装转换器时，逆上述步骤进行装配。 	<ol style="list-style-type: none"> (1) 取下端子盒盖。 (2) 松开二只螺丝，使端子同发生体杆上的导线分开。 (3) 取下支架安装螺栓，并从流量计壳体上取下端子盒和支架。支架适用于 1inch(25mm)~4inch(100mm)口径的流量计。 (4) 将固定端子盒与支架的四只内六角螺栓取下。 (5) 把端子盒转到理想的方向。当重新安装端子盒时，逆上述步骤进行装配。

3.7.2 指示器的拆卸和转向

如果要维修放大器,按下列步骤取下指示器:

- (1) 切断电源。
- (2) 取下盖子。
- (3) 拔下指示器与放大器部件连接的电缆接头。
- (4) 用十字螺丝刀将指示器的二只安装螺丝松开。
- (5) 拉出指示器。
- (6) 重装指示器时,只要逆上述步骤,并拧紧安装螺钉。

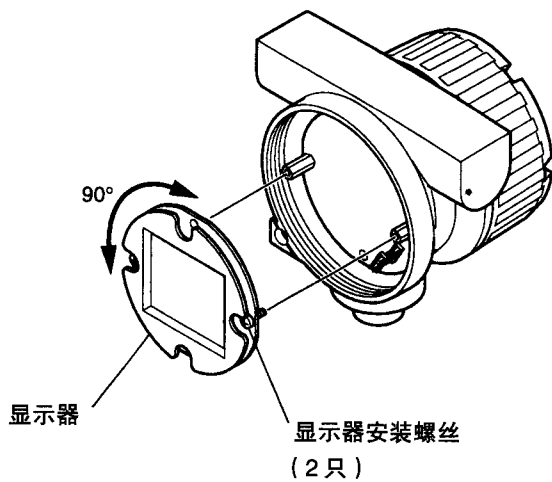


图 3.1 拆卸和重新安装指示器

3.7.3 放大器的拆装

放大器的拆卸步骤如下:

- (1) 切断电源。
- (2) 取下转换器盖子。
- (3) 按照 3.2 节所述方法,取出指示器积算仪。
- (4) 松开端子螺钉,并取出放大器部件。

放大器安装步骤如下:

- (1) 将二只安装插针插入安装孔中。
- (2) 轻轻推动二只插针的头部。
- (3) 推动 IC, 并装上放大器部件。
- (4) 拧紧安装螺钉。

注意

不要转动放大器, 否则连接插针要损坏的。

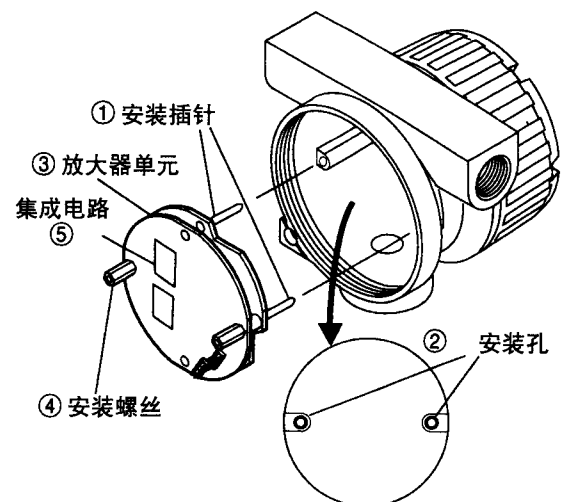


图 3.2 拆卸放大器部件

4. 配线

4.1 电源和负载电阻

分离型旋涡流量计（DY-N 型）是与 DYA 型的转换器一起使用的。用一根专用电缆（DYC）可把这二部分仪器连接起来。电缆的最大长度是 30m（97.5 feet）。

一体型旋涡流量计（DY 型）测量流体的流量，并将其直接转换成一个 4 ~ 20mA DC 输出信号或脉冲输出信号。表 4.1 表示的是几种输出状态的连接方法。

(1) 模拟输出（4 ~ 20mA DC）

转换器使用二根同样的电线兼作信号线和电源线。在传输回路中需要直流电源。包括仪器负载和电源分配器（用户自备）在内的总的导线电阻必须符合负载电阻的允许范围。表 4.1 表示的是典型的接线示例。

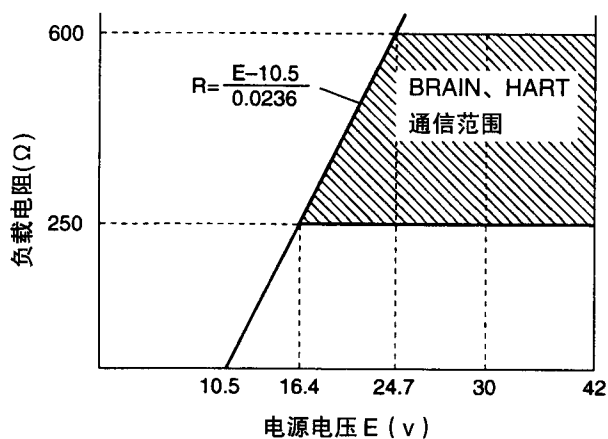


图 4.1 电源电压与负载电阻的关系
(4 ~ 20mA DC 输出)

(3) 模拟-脉冲信号同时输出

当在模拟-脉冲信号同时输出的模式中使用旋涡流量计，传输线的通信距离是受到接线方法限制的。表 4.1 为这种输出模式的安装示例。通信通过放大器板进行，与电路状况无关。

对于脉冲输出和模拟-脉冲同时输出，所用的负载电阻参见表 4.1。

4.2 接线

表 4.1 为电源和负载电阻的连接示例。各连接端的位置如图 4.2 所示。

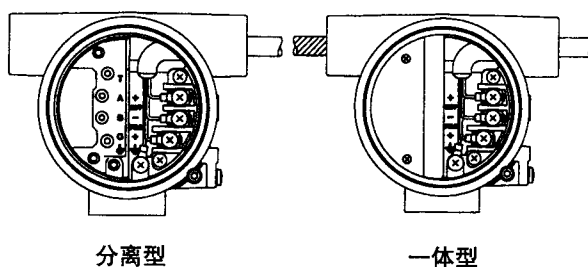
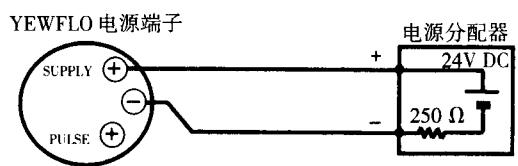
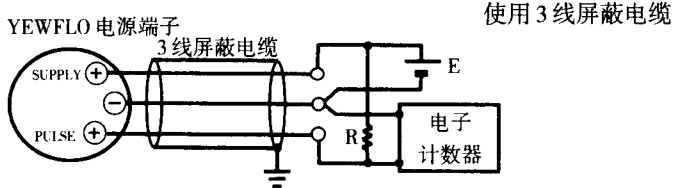
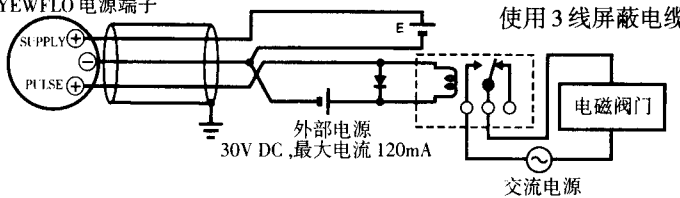
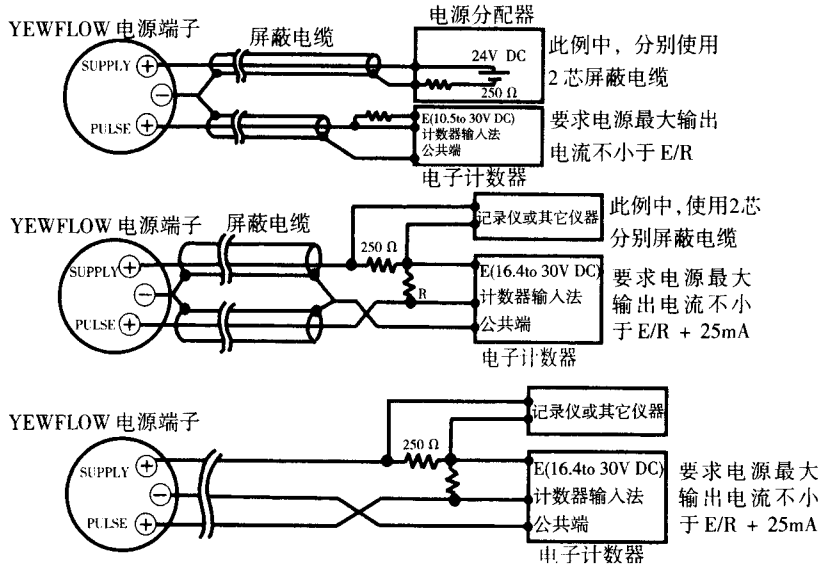
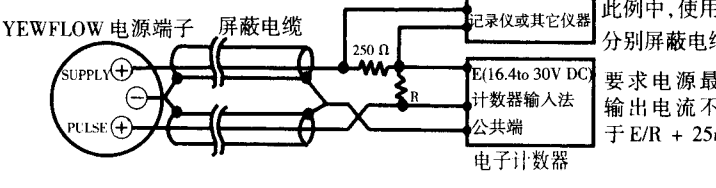
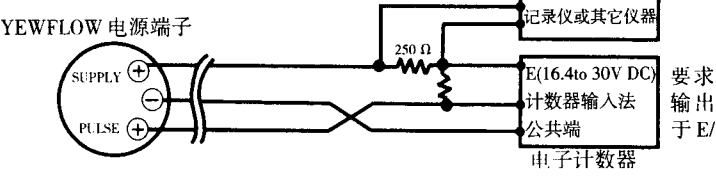


图 4.2 端子排图

(2) 脉冲输出和报警、状态输出

这种类型是在转换器与电源之间采用三线传输方式。需要一个直流电源和负载电阻，脉冲输出是连接到积算仪或电子计数器上的。脉冲输出的低电平是 0 ~ 2V。传输线上不能通信。通信是通过放大器板进行的，与电路状况无关。

表 4.1 模拟、脉冲，报警或报警状态信号及模拟脉冲同时输出的接线例举

连接	说明
• 模拟输出	产品接线 
• 脉冲输出	产品接线  使用 3 线屏蔽电缆
• 状态输出 报警输出	产品接线  使用 3 线屏蔽电缆 外部电源 30V DC, 最大电流 120mA 交流电源
• 模拟 - 脉冲同时输出 例 1 这种情况，可进行通信（当使用 CEV 电缆时，距离可达 2km） 例 2 这种情况，可进行通信（当使用 CEV 电缆，且 R = 1kΩ 时，距离可达 200m） 例 3 这种情况，不能进行通信（当不使用屏蔽电缆时）	当使用模拟和脉冲输出时，根据接线条件来决定通信线的长度。见示例 1~3。如果在放大器上进行通信，则不要考虑接线条件了。    YEWFLO 接线端
• 脉冲输出的负载电阻范围	脉冲输出用的负载电阻一般为 1kΩ, 2W。 当由于电缆长度或脉冲输出的频率原因而不能正确传输脉冲时，可用下面的公式计算出负载电阻： $\frac{E(V)}{120} \leq R(\Omega) \leq \frac{0.1}{C(\mu F) \times f(\text{kHz})}$ 例如 CEV 电缆的电容 = 0.1μF/km $P(\text{mW}) = \frac{E^2(V^2)}{R(k\Omega)}$ 式中 E = 电源电压 (V) C = 电缆电容 (μF) f = 脉冲输出频率 (kHz) P = 负载电阻的功率 (mW) R = 负载电阻 (kΩ)

4.3 连接电缆的选择

在选择转换器与分配器之间的电缆时要注意下列事项：

- (1) 要使用600V PVC绝缘电线或等同的标准电线或电缆。
- (2) 在易受到电噪声干扰的场所要采用屏蔽电线(模拟输出型和脉冲输出型)。
- (3) 在环境温度很高或很低的地区,要采用适用于这种温度的电线或电缆。
- (4) 在大气中含有油气或溶剂,腐蚀性气体或液体的地区,要采用适合这种条件的电线或电缆。
- (5) 在环境温度超过60℃的地区,要使用能耐60℃以上的电缆。

注意：

分离型旋涡流量计要用DYC型信号电缆连接转换器和分离型旋涡流量计((DY-N)的)。

4.4 分离型信号电缆的连接

图4.3和图4.4是分离型的信号电缆,图4.5是接线端子。电缆的最大长度为30m(97.5 feet)。

接线前先卸下端子盒盖和电线接口防尘帽。

分离型的转换器有二个接线口(电缆入线口)。图上看到的端子盒左边的接头是用来接DYC信号电缆的,右边的则是接传输电缆的。

如果横河公司提供一整套的信号电缆,那么按表4.2和表4.3来处理电缆的两端。

注意：

信号电缆接好后,按图4.6所示把屏蔽罩装到信号电缆端上。

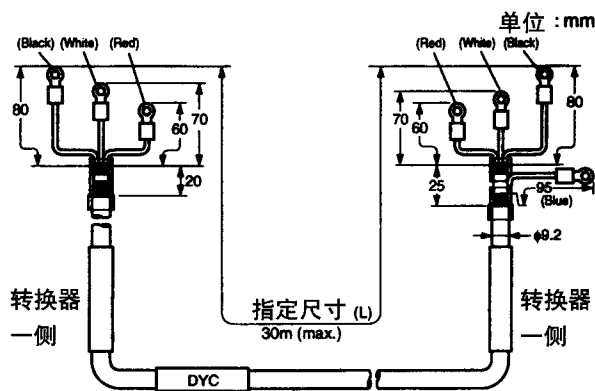


图4.3 DYC型信号电缆

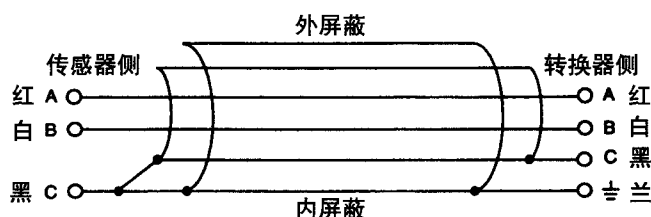


图4.4 分离型信号电缆的连接

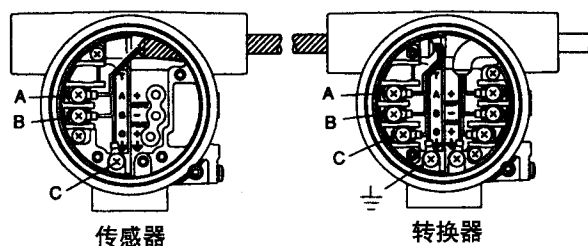


图4.5 传感器和转换器的端子

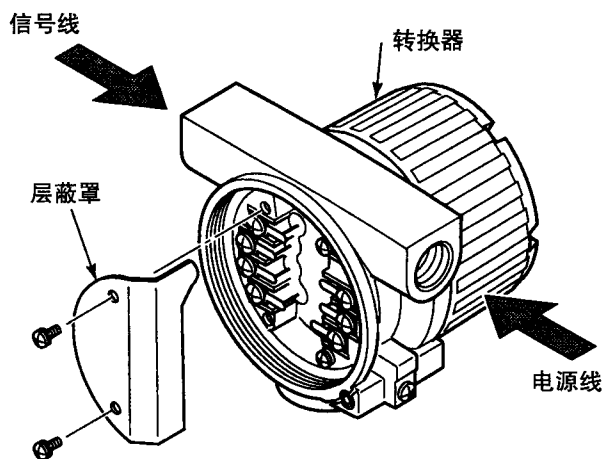


图4.6 屏蔽罩

表 4.2 信号电缆 (DYC) 末端处理 (接旋涡流量计的传感器 DY-N 端)

	说 明	图
1	剥掉外面的聚氨酯护套, 编织的屏蔽层和里面的护套, 里层的编织屏蔽层。各部分尺寸如右图。	
2	切除导线的导电层 (包着二根电线的), 其尺寸如右图。 捻紧各根导线和屏蔽线, 使没有散线。	
3	不要把导电层与各端相碰, 以免造成短路。	
4	按图示尺寸, 剥去红色和白色的绝缘层。将外层的屏蔽线与里层的屏蔽线拧在一起。	
5	将黑色 FEP 绝缘套管在合并的内屏蔽线上, 直到它碰到里层的编织屏蔽线。 切断套管, 仅外露 5mm 的内屏蔽线。 从二根电线的头部剥去 5mm 的绝缘层。	
6	如图所示, 套入热收缩管。	
7	在红色, 白色和黑色线上各套上一小段热收缩管。在每根线的端部装上卷边接线片, 并将每根接线片卷好焊上。	
8	用电吹风加热, 使热收缩管包紧。	
9	如图所示, 每个信号电缆上贴上识别标志。 确认在 500V DC 时, 各电缆间 (包括内屏蔽线) 的绝缘电阻不小于 10 MΩ。 在作绝缘测试时, 电缆的两端保持不接触 (开路状态)。	

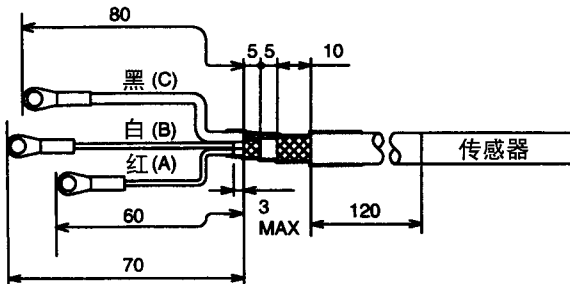
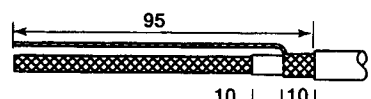
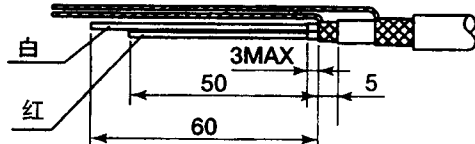

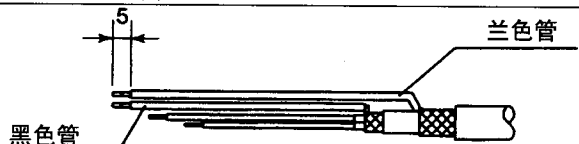
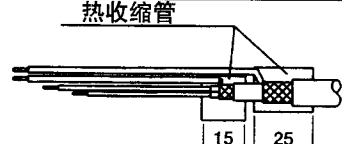
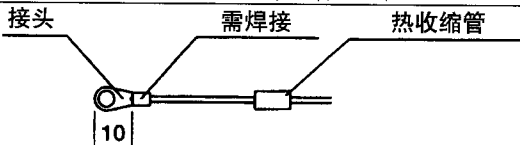
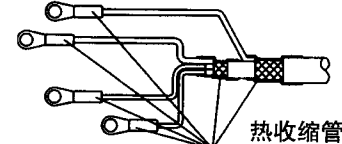
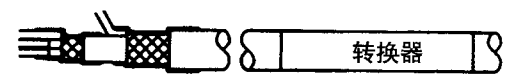


图 4.7

注意:

不要把导电层 (包裹信号电缆 A 和 B 的黑色部分) 碰到转换器外壳, 端子和其他导线。如果碰到了, 那么仪表工作就不准确了。处理电缆末端时, 请彻底剥掉导电层。

表 4.3 信号电缆 (DYC) 末端处理 (接旋涡流量计的转换器 DYA 端)

	说 明	图
1	剥掉外面的聚氨酯护套, 编织的屏蔽层和里面的护套, 里层的编织屏蔽层。各部分尺寸如右图。	 <p style="text-align: right;">单位: mm</p>
2	切除黑色导线的导电层(包着二根电线的), 其尺寸如右图。 捻紧各根导线和屏蔽线, 使没有散线。	
3	不要把导电层和各端相碰, 以免造成短路。	
4	按图示尺寸, 剥去红色和白色的绝缘层。将外层的屏蔽线与里层的屏蔽线拧在一起。	
5	将黑色 FEP 绝缘管套在合并的内屏蔽线上, 直到它碰到里层的编织屏蔽线。 切断套管, 仅外露 5mm 的内屏蔽线。 从二根电线的头部剥去 5mm 的绝缘层。	
6	如图所示, 套入热收缩管。	
7	在红色, 白色和黑色线上各套上一小段热收缩管。在每根线的端部装上卷边接线片, 并将每根接线片卷好焊上。	
8	用电吹风加热, 使热收缩管包紧。	
9	如图所示, 每个信号电缆上贴上识别标志。 确认在 500V DC 时, 各电缆间 (包括内屏蔽线) 的绝缘电阻不小于 10 MΩ。 在作绝缘测试时, 电缆的两端保持不接触 (开路状态)。	

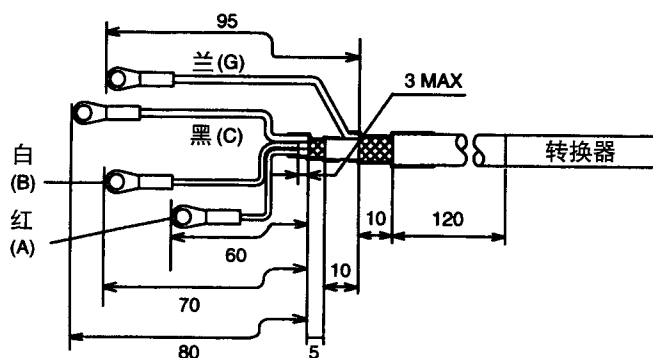


图 4.8

注意:
不要把导电层 (包裹信号电缆 A 和 B 的黑色部分) 碰到转换器外壳, 端子和导线。如果碰到了, 那么转换器工作就不准确了。处理电缆末端时, 请彻底剥掉导电层。

4.5 配线注意事项

- (1) 布线位置应尽可能远离电噪声源（如大功率变压器，电动机和电源）。
- (2) 建议在粗的电线末端采用不用焊锡的夹紧式接线片。
- (3) 一般用途时，为了防水和防机械损伤，最好用钢导管或金属软管布线。见图 4.9。

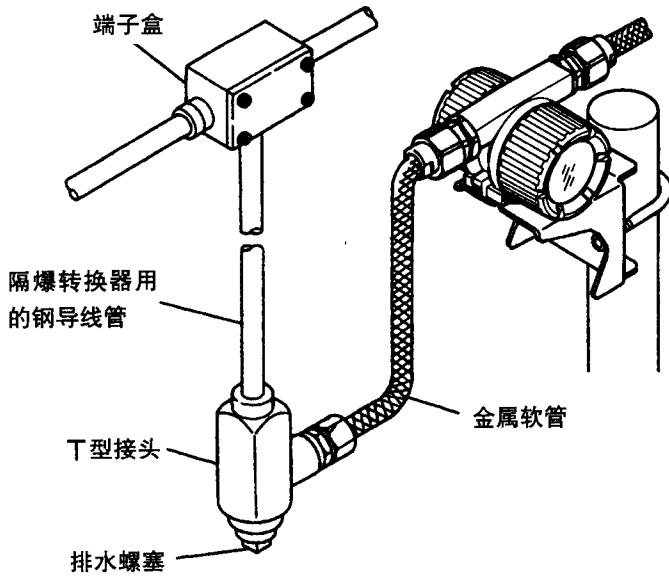


图 4.9

4.6 接地

- (1) 模拟输出场合，将电源中的原电路和流量计端子盒的接地端接地。
- (2) 脉冲输出场合，将流量计接地。同样也将转换器与脉冲接受器之间的屏蔽电缆接地。
- (3) 接地必须满足 D 级要求（接地电阻小于 $100\ \Omega$ ）。
- (4) 用 600V 聚氯乙烯绝缘线接地。

5. 基本操作要领

本章说明运用显示器面板上的三个键（SET，SHIFT，INC）或手持式 BRAIN（BT）终端器和 HART 通信器设定参数。

5.1 显示器面板构成

图5.1所示为数字流量计显示器的面板构成图(如果带显示器)

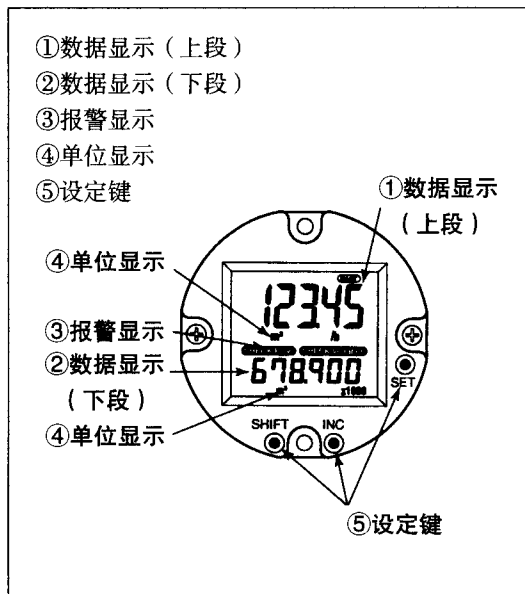


图 5.1 显示器面板构成图

- ①数据显示（上段）：显示瞬时流量值，设定项代号和累积流量值
- ②数据显示（下段）：显示累积流量值和报警代码
- ③报警显示：显示流动出错报警和振动出错报警信息
- ④单位显示：显示流量的单位
- ⑤设定键：用于变更流量显示方式和设定参数的内容。

■ 单位显示说明

表 5.1 中列出了单位显示和可否显示的说明

表 5.1 单位显示

单位	上部显示	下部显示	说明
%	○	×	百分率
m ³	○	○	立方米
l	○	○	升
Nm ³	○	○	标立方米
Nl	○	○	标升
Sm ³	○	○	标立方米（美）
Sl	○	○	标升（美）
kg	○	○	公斤
t	○	○	吨
/h	○	×	每小时
/m	○	×	每分钟
/s	○	×	每秒
/d	○	×	每天

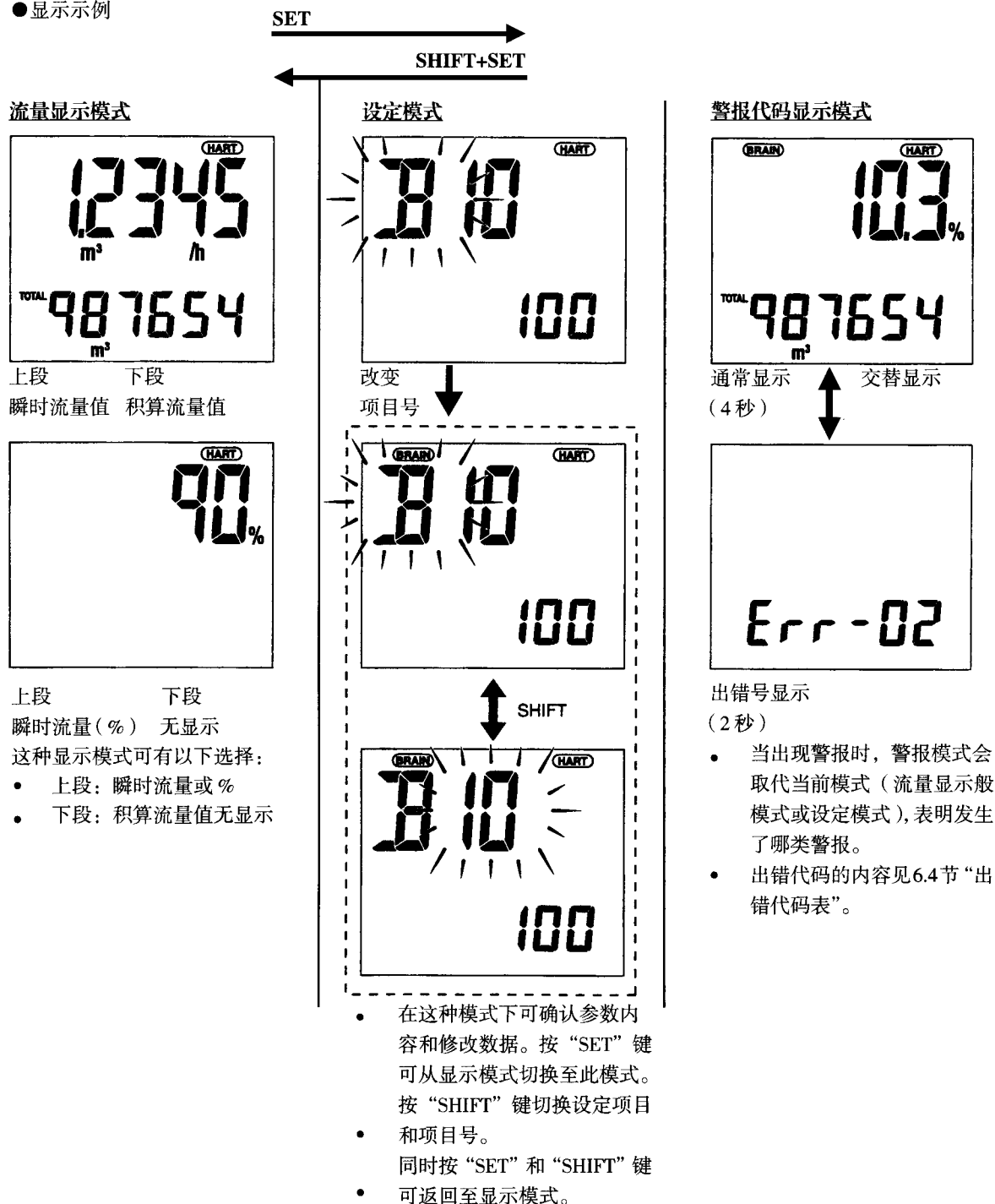
5.2 显示内容

显示内容分为以下三种模式

表 5.2 模式名称一览表

模式 (状态) 类型	显示内容
流量显示模式	在这种模式下, 显示瞬时流量值或累积流量值。显示内容可在显示内容选择模式下选定或用 Brain 通讯器通过设定参数来选择。
设定模式	在这种模式下, 可由设定单元来确定参数内容或改写数据。按 SET 键可从流量显示模式切换至设定模式。
警报代号显示模式	当在流量显示模式下发生报警时, 会叠加该模式。交替显示警报代码 (大约 2 秒) 和正常数据 (大约 4 秒)。

● 显示示例



5.3 显示方式

在显示模式下，显示瞬时流量和累积流量值。其显示内容有三种，见表 5.3

表 5.3 显示模式

显示项目	说明	上段显示	下段显示
瞬时流量 (%) 显示	以量程的 % 显示瞬时流量值	○	×
瞬时流量值显示	以流量单位显示的瞬时流量值，小数点自动随量程大小设定到最合适的位置。	○	×
积算流量值显示	显示不带小数点的积算流量值	×	○
无显示	—	×	○

可用 BT200 终端或显示器上的设定键改变显示模式。

- 用 BT200 操作时，改变参数项“B30: UPPER DISP”和“B31: LOWER DISP”的设定来实现。参照第 6 章“参数说明”。
- 用显示器操作时，改变 B30 和 B31 参数项的数值来实现。

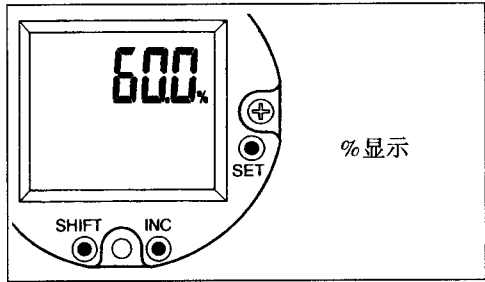
注意：

设定后，必须保持电源开 (ON) 状态至少 30 秒。

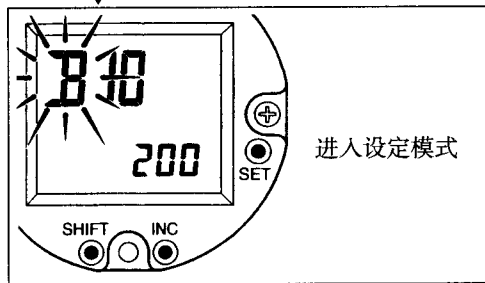
如果电源被切断，设定无效。

5.3.1 从百分比 (%) 显示变更为流量值显示

显示方式的变更, 参照 6.2 节“参数一览表”

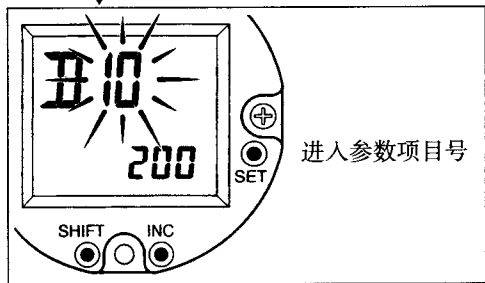


按“SET”键



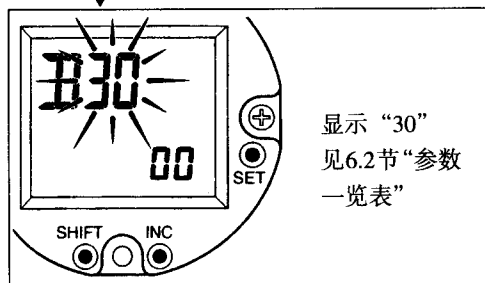
进入设定模式

按“SHIFT”键



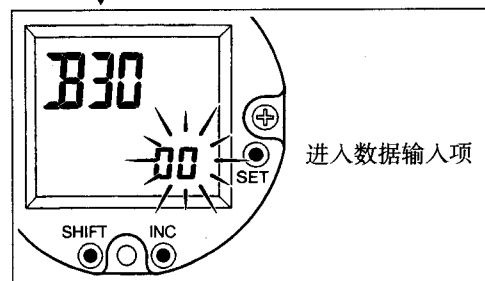
进入参数项目号

按“INC”键



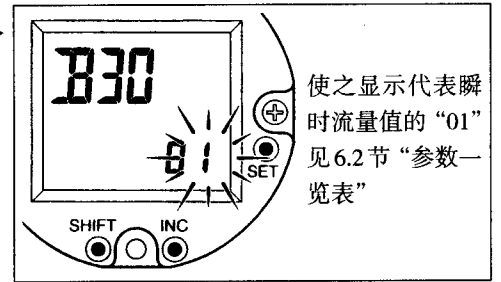
显示“30”
见6.2节“参数一览表”

按“SET”键



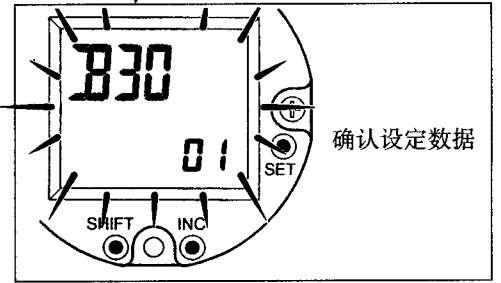
进入数据输入项

按“INC”键



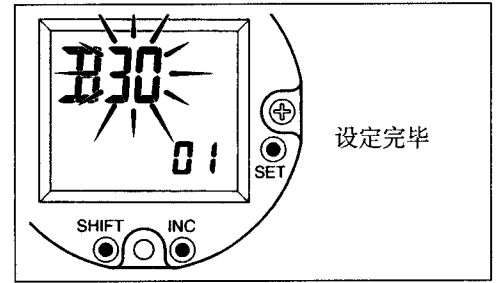
使之显示代表瞬时流量值的“01”
见6.2节“参数一览表”

按“SET”键



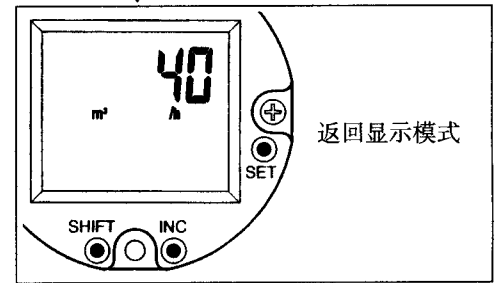
确认设定数据

按“SET”键



设定完毕

同时按“SET”和“SHIFT”键



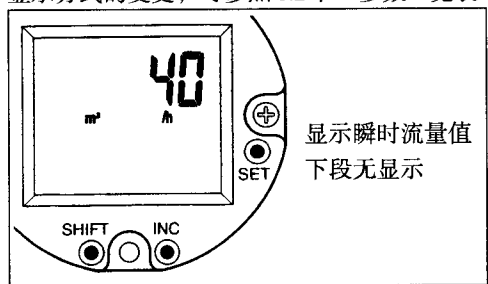
返回显示模式

注意:

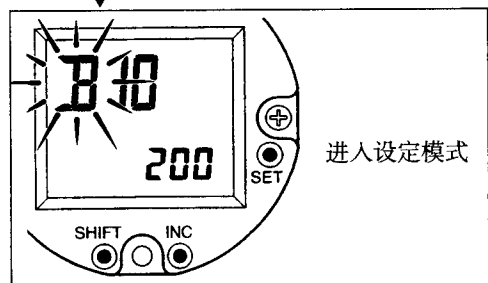
设定后, 必须保持电源开 (ON) 状态至少 30 秒。
如果电源被切断, 设定无效。

5.3.2 显示器下段显示累积流量

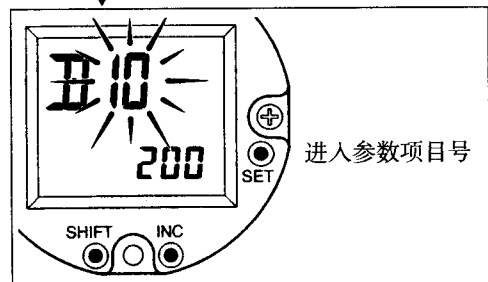
显示方式的变更，可参照6.2节“参数一览表”



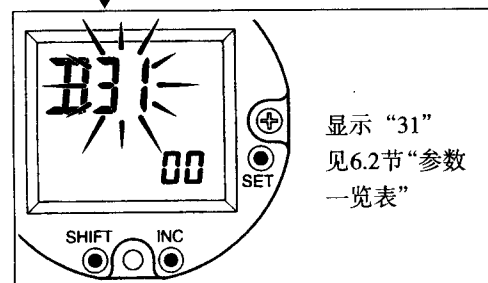
按“SET”键



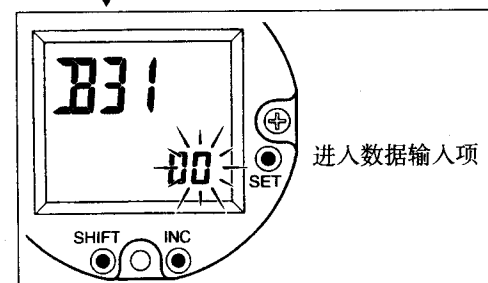
按“SHIFT”键



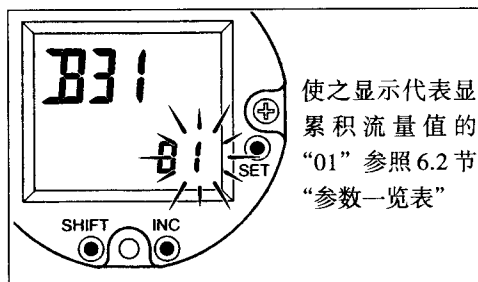
按“INC”键



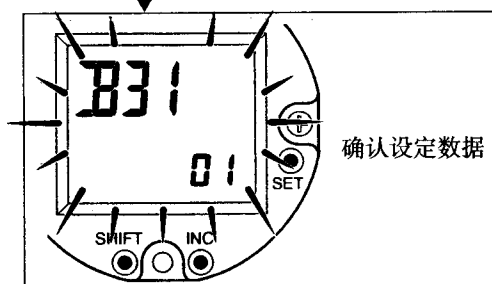
按“SET”键



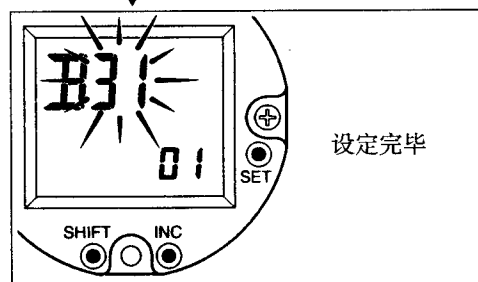
按“INC”键



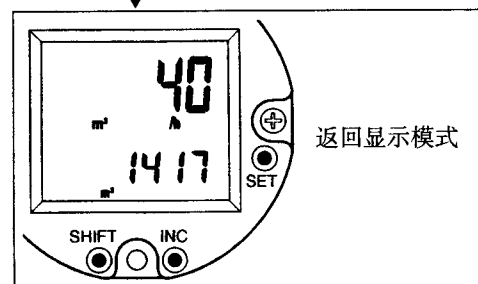
按“SET”键



按“SET”键



同时按“SET”和“SHIFT”键



注意:

设定后，必须保持电源开（ON）状态至少30秒。
如果电源被切断，设定无效。

5.4 设定模式

通过设定模式可检查参数和改写数据。下面将概要地介绍一下设定模式。

注：

变更设定时可参照6.2节“参数一览表”和6.3节“参数说明”。

设定完毕后，同时按“SHIFT”和“SET”键返回流量显示模式。

注意：

设定后，必须保持电源开(ON)状态至少30秒。
如果电源被切断，设定无效。

5.4.1 设定模式的显示构成

简易的数据表：有关现场必需的数据设定和流程。

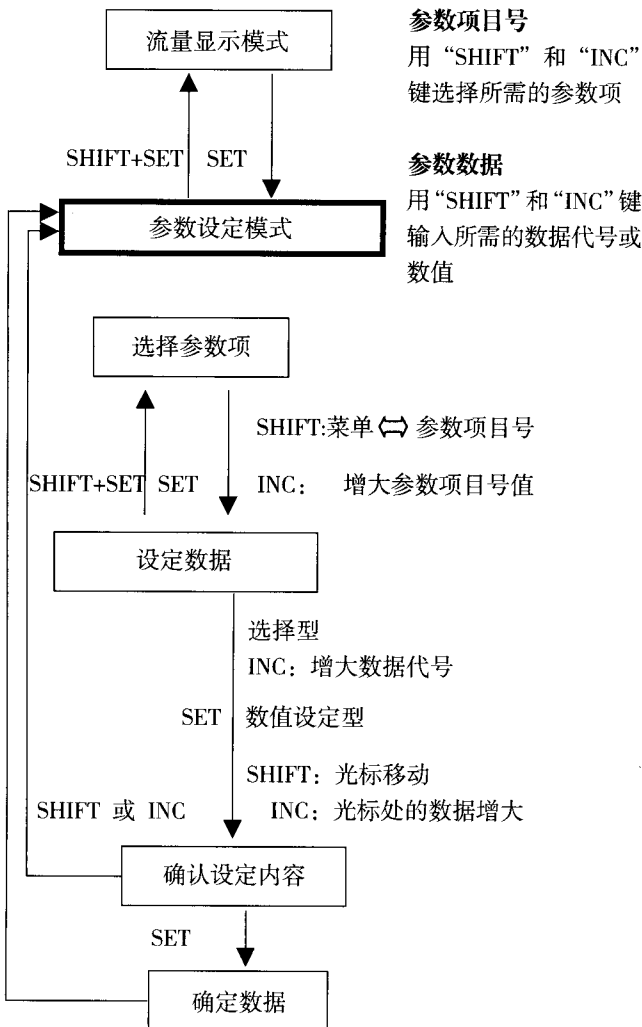
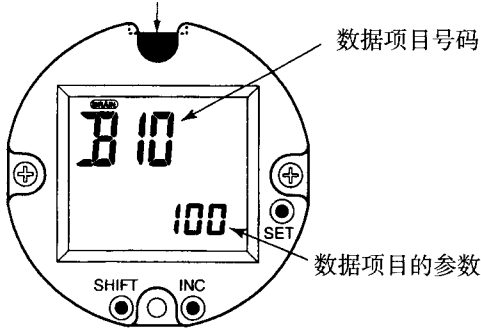
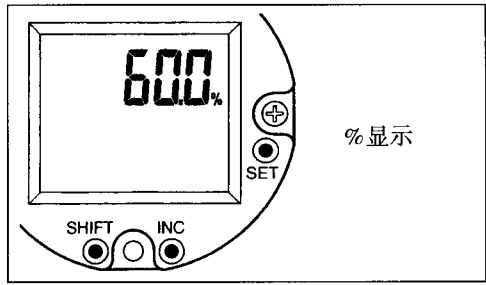


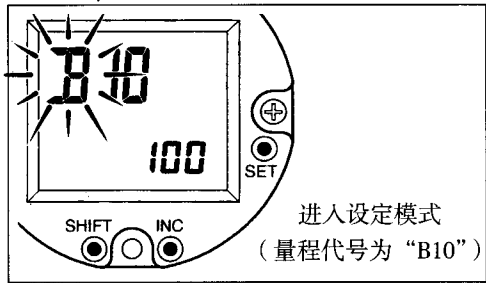
表 5.2 显示结构和参数设定流程图

5.4.2 参数设定方法

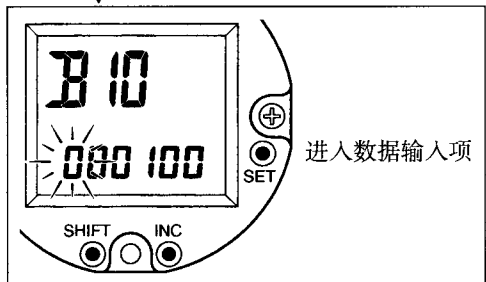
例 1: 把流量量程从 100m³/h 更改为 150m³/h



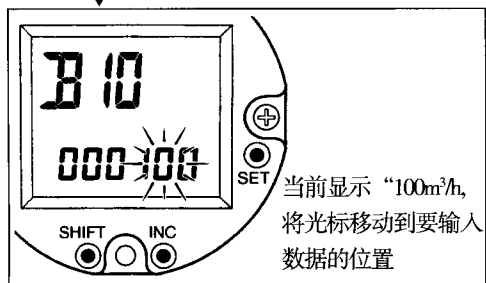
按“SET”键



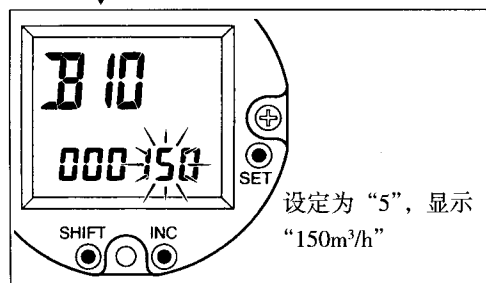
按“SET”键



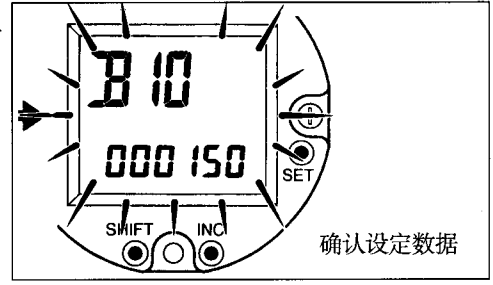
按“SHIFT”键



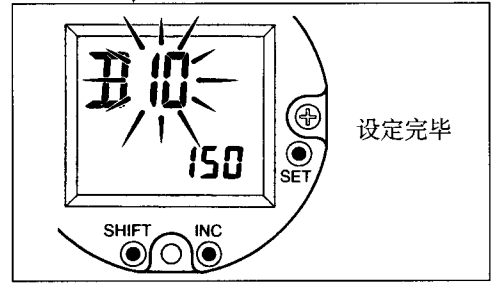
按“INC”键



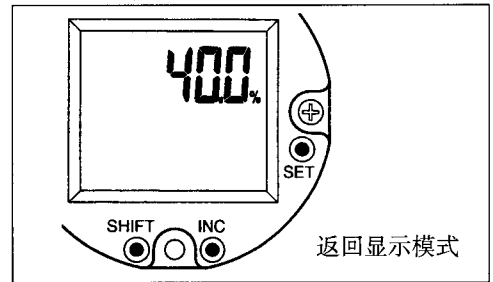
按“SET”键



按“SET”键



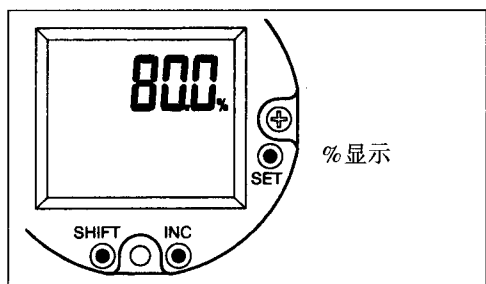
同时按“SET”和“SHIFT”键



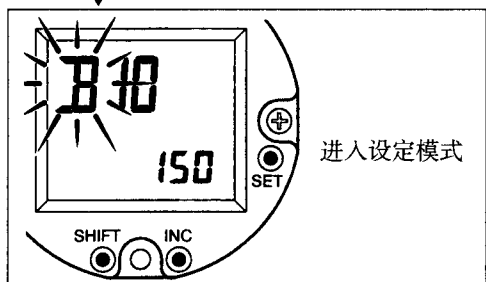
注意:

设定后, 必须保持电源开 (ON) 状态至少 30 秒。
如果电源被切断, 设定无效。

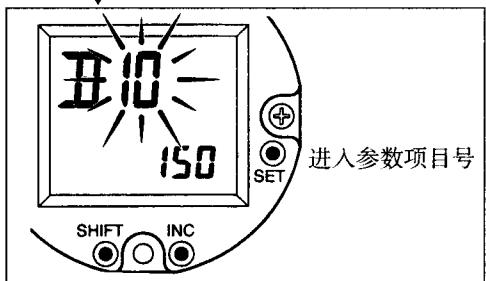
例2：将触点输出由脉冲输出变更为警报输出



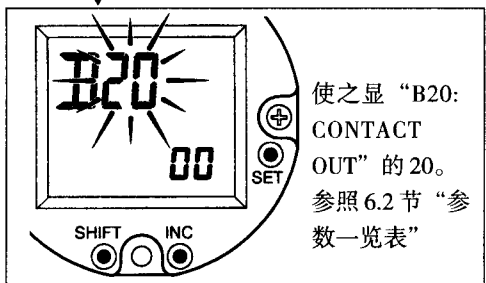
按“SET”键



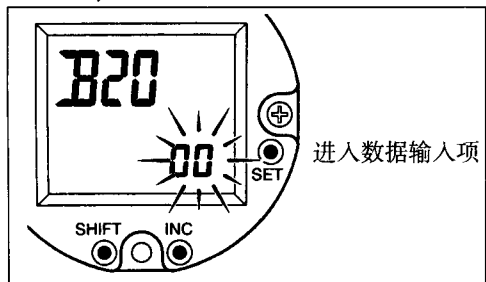
按“SHIFT”键



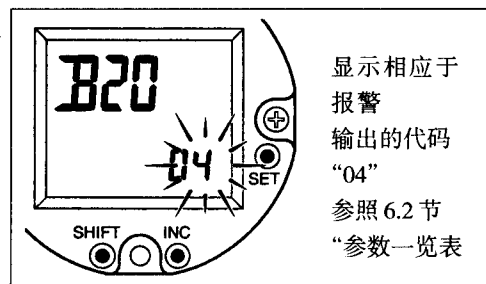
按“INC”键



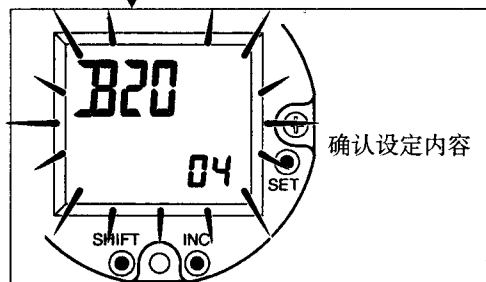
按“SET”键



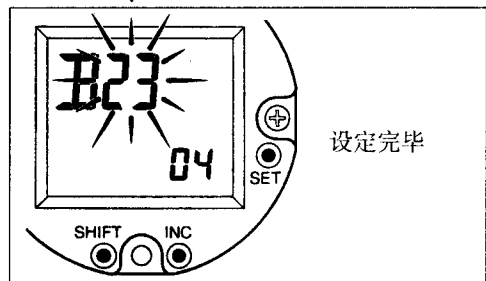
按“INC”键



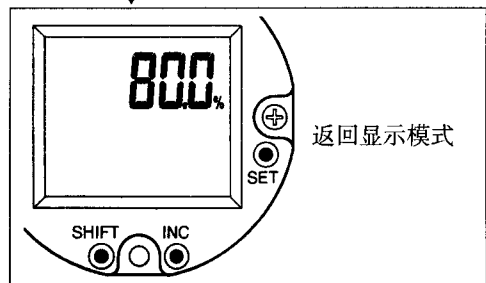
按“SET”键



按“SET”键



同时按“SET”和“SHIFT”键



注意：

设定后，必须保持电源开（ON）状态至少30秒。如果电源被切断，设定无效。

5.5 BT200 的操作

本节介绍智能终端（BT200）的操作方法。关于 YEWFLOW 的详细功能，请参照 6.2 节“参数一览表”。关于 BT200 的操作方法，可查阅“BT200 使用说明书”（IM 1C0A11-01E）。

5.5.1 BT200 的连接方法

(1) 连在 4 至 20mA DC 信号传送线上

通信信号叠加于 4 至 20mA 的模拟信号上传送。

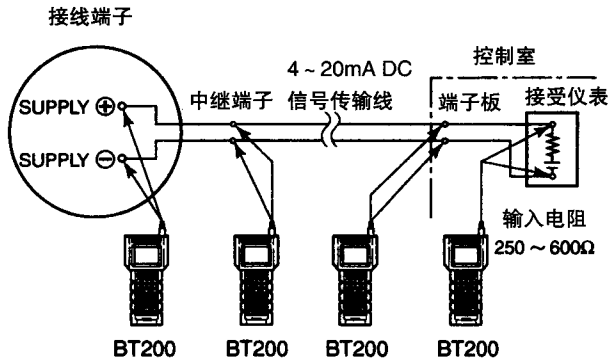


表 5.3 BT200 与 4 至 20mA DC 信号线的连接图

注意：
可通信的最大距离受接线方式制约，请参见第四章“配线”。

注意：
设定后，必须保持电源开（ON）状态至少 30 秒。如果电源被切断，设定无效。

(2) 接在转换器上

拆下显示端的盖子和显示器，在电路板上有 BRAIN 通信端子，把 BT200 连在电路板上的 HHT-COM 端子上。

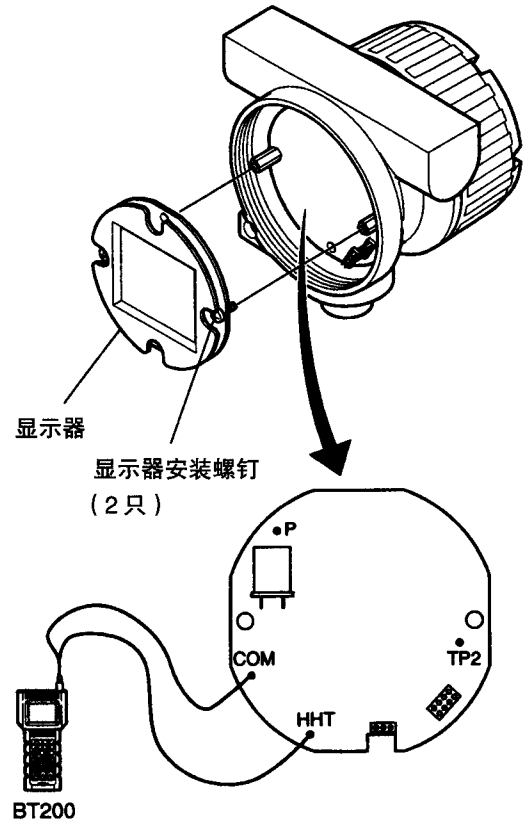
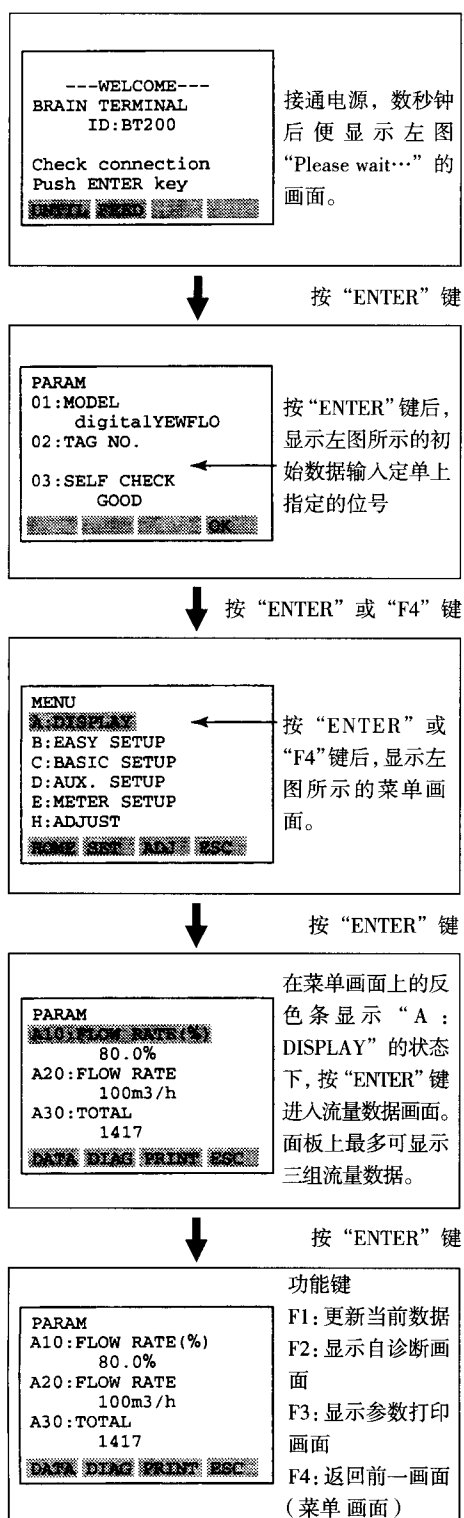


图 5.4 BT200 与流量计转换器连接图

5.5.2 BT200 流量数据的显示

依照下面步骤，可在 BT200 显示屏上显示流量数据。



● 功能键

功能键的功能由画面上显示的指令确定。

表 5.4

指令	说明
ADJ	进入调整菜单
CAPS/caps	大/小写字母转换
CLR	清除输入的数据/删除所有数据
COPY*	打印画面上的参数
DATA	修改参数值
DEL	删除一个字符
DIAG	进入自诊断画面
ESC	返回上一画面
FEED*	进给纸
HOME	进入主菜单(A: DISPLAY)
LIST*	打印菜单上的全部参数
NO	停止设定/重新设定。返回前一画面
OK	进入下一画面
PARM	参数号设定模式
PON/POFF*	设定变更数据的打印输出模式的ON/OFF切换
PRINT*	变更到打印模式
SET	从设定项目开始显示(B: SETTING)
SLOT	返回命令菜单选择面板
GO*	开始打印
STOP*	停止打印
UTIL	切换到应用画面

* 此类命令只适用于 BT-200-P00

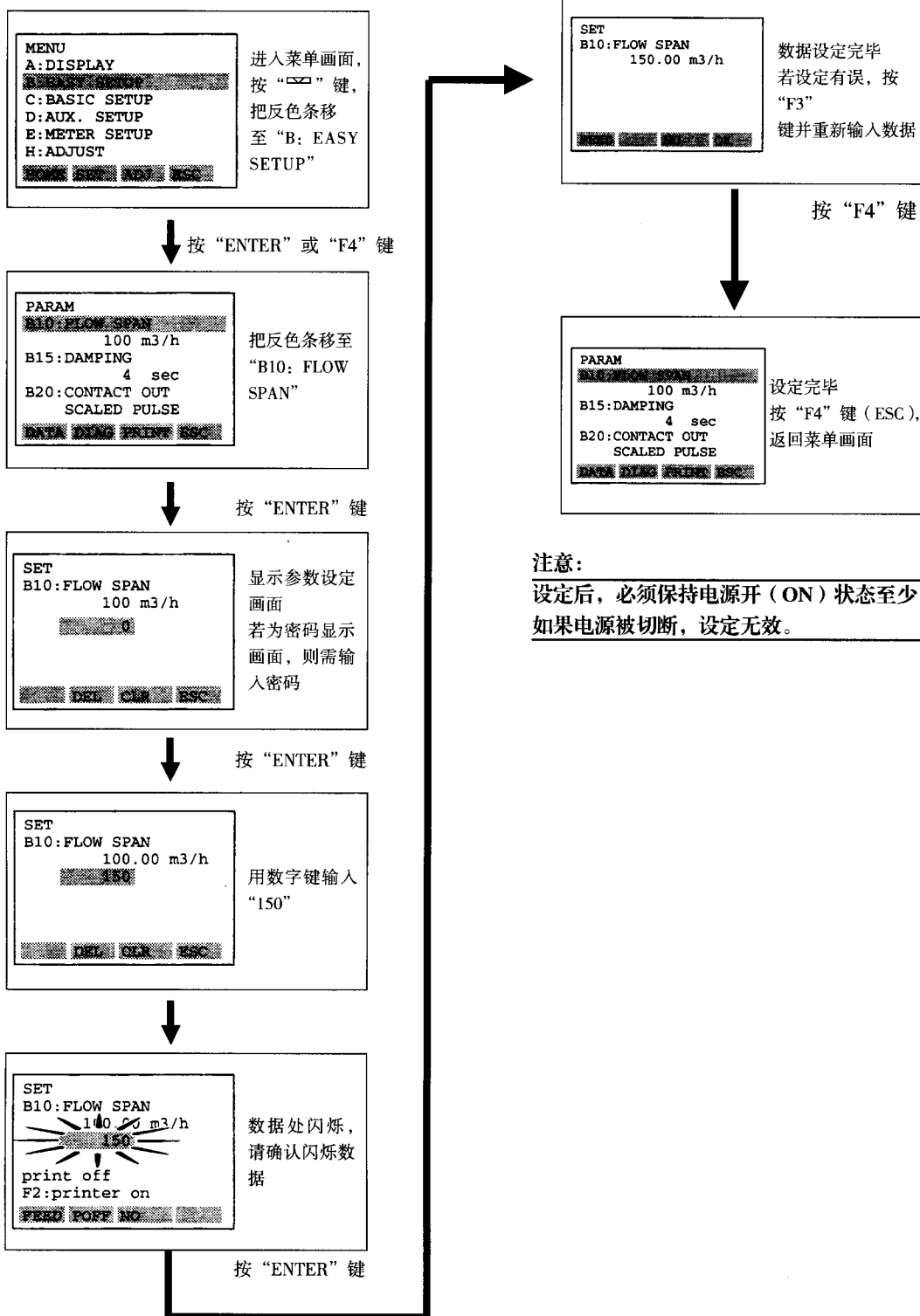
5.5.3 参数设定

这一节介绍用智能终端 (BT200) 设定参数的方法。

见 6.2 节 “参数一览表”

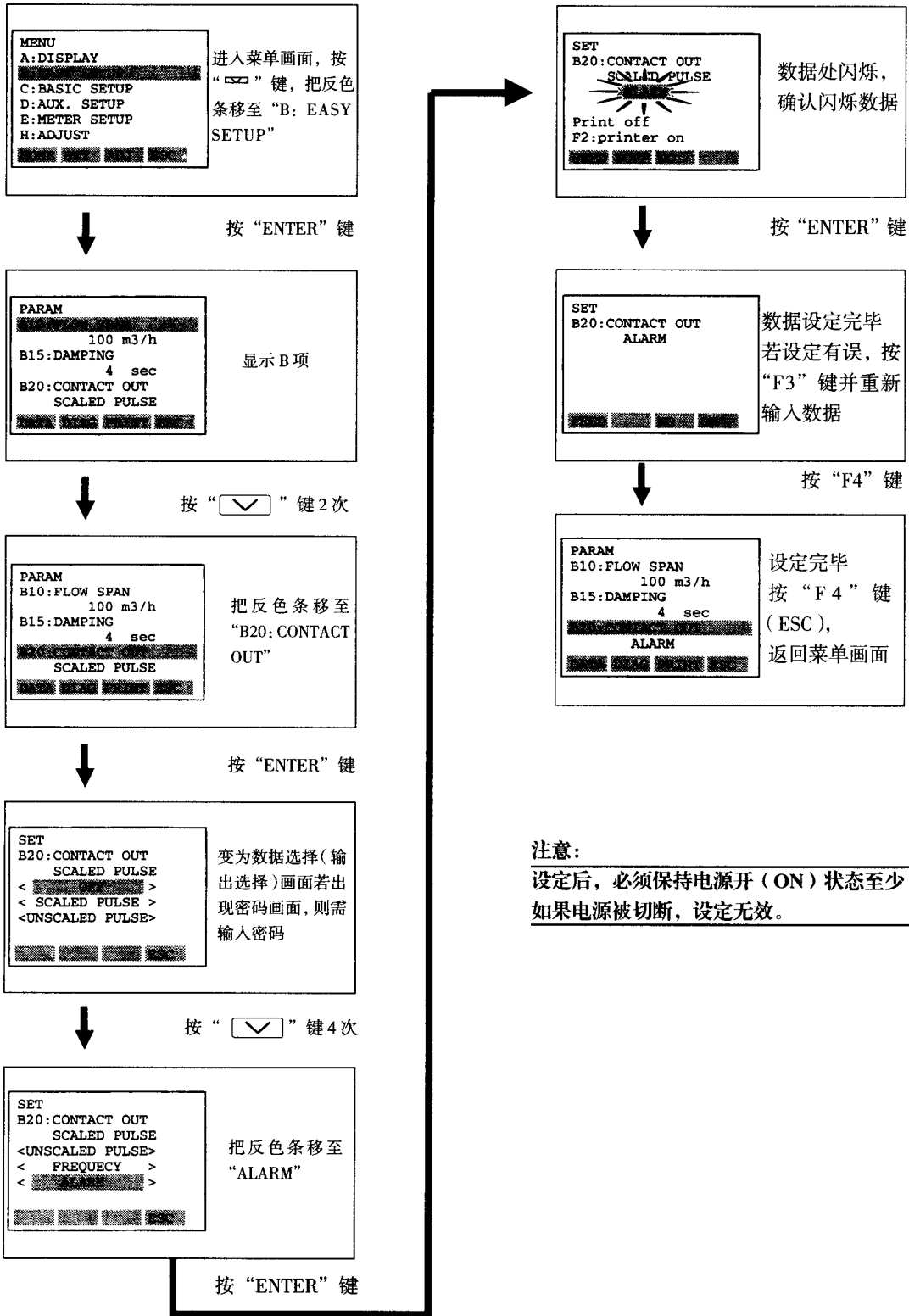
(1) 设定量程

例：把流量量程从 100m³/h 变更为 150m³/h



注意：
设定后，必须保持电源开 (ON) 状态至少 30 秒。
如果电源被切断，设定无效。

(2) 将触点输出由脉冲输出变更为警报输出



注意:

设定后, 必须保持电源开 (ON) 状态至少 30 秒。
如果电源被切断, 设定无效。

应的 HART 参数。

5.6 5. 基本操作要领 5. 基本操作要领 HART 通信的操作

用 HHT, BRAIN 终端 (BT200) 实现的通信控制功能在第五章的“通过 BRAIN 通信进行参数设置”中作了具体说明, YEFWLO 不但可以使用电脑终端 (BT200) 进行通讯, 也可以通过 HART 通信器进行远程控制。

HART 通信器的主要功能和参数与 BRAIN 终端 (BT200) 相同, 但 YEFWLO 也有 HART 通信器专有的参数。

注意:

使用 HART 通信器设置参数时, 就不可以用显示器设定。

警示:

使用 Burst (硬件故障) 模式时, 就不可以用放大器设定。

出厂前, 放大器参数已设定过, 用户在安装前不需要对任何参数进行设定。如果管道条件改变并需要重新设定参数时, 用户可以参照 5.6.10 节的菜单树查到旋涡流量计的菜单/参数组态。关于具体操作细节, 可参照 HART 通讯器的使用说明书。此说明书的 QUICK START (快速启动) 章节仅仅介绍那些流量计在特定应用场合工作条件下运行所需要设定的参数。从菜单树中, 可以根据 BRAIN 参数查到相

5.6.1 硬件要求

通信距离:

使用多股双绞线时, 通信距离可达 1.5km。通信距离取决于使用的电缆类型。

特定场合下应用的电缆线长度:

特定场合应用时, 可用下面的公式来计算电缆长度:

$$L = \frac{65 \times 10^6}{(R \times C)} - \frac{Cf + 10000}{C}$$

其中:

L 为长度, 单位为英尺或米

R 为电流检测器的阻抗, 单位为欧姆 (Ω)

C 为电缆电容, 单位为 pF/ft 或 pF/m

Cf 为下位仪表的输入电容最大值, 单位为 pF/m

5.6.2 显示说明

接通时，HART 通信器会在 4 至 20mA 输出回路上自动搜索旋涡流量计。如果搜索到旋涡流量计，则在 HART 通信器的显示器上显示如下图所示的“Online”菜单。(如果没有找到流量计，则显示“No Device Found. Press OK...”，按 F4 功能键 (OK) 后，出现主菜单。确定 HART 通信器与旋涡流量计的正确连接后重试。)

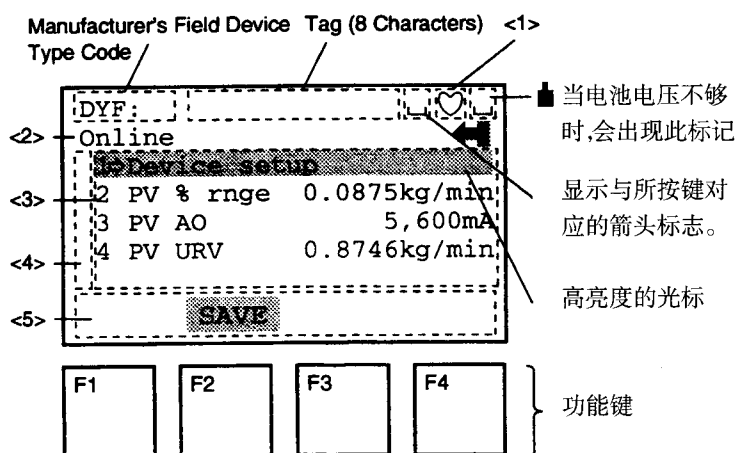


图 5.6.1 显示屏幕

- <1> 在 HART 通信器与旋涡流量计通讯时，出现符号并闪烁。如果为 Burst (硬件故障) 模式，则出现
- <2> 显示当前菜单名。
- <3> 显示菜单 <2> 中的各项。
- <4> 当菜单项不能一屏显示而需滚动显示时，出现
↑ 和/或 ↓
- <5> 对应于确定菜单的功能键的上方信息符表示当前菜单各个键的功能。

5.6.3 调出菜单地址

菜单树列出了在线菜单的结构,它们是用HART通信器操作所必须的项目。了解菜单结构后,可以十分容易地设置各菜单项。(菜单树别册介绍)

当HART通信器与旋涡流量计连接后,打开电源,屏幕显示“ONLINE”。按照下面的步骤,进入所需要设置的项。

键操作

进入所需菜单项,有2种方法:

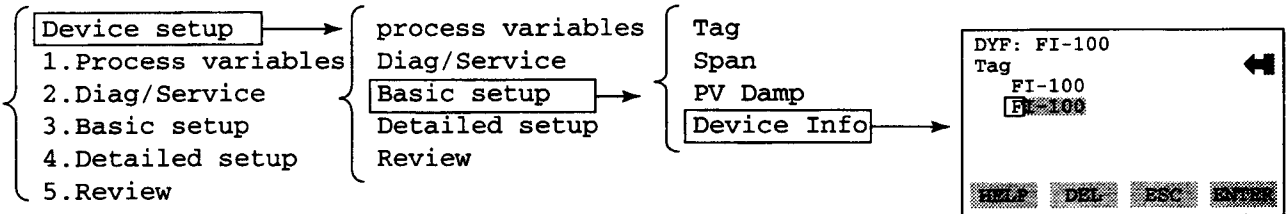
1. 用↓或↑键选择所需设定的菜单项,并按⇒确认。
 2. 直接按所需设定菜单项所对应的数字键。
- 要返回前一页,按⇐键, EXIT (F4) 键或 ESC (F3) 键。

例: 进入“TAG”菜单项,以改变位号。

首先找到“TAG”菜单项在菜单树中的位置,根据菜单树结构进入“TAG”菜单项。

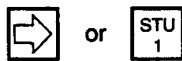
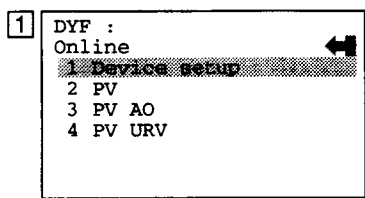
屏幕显示

操作

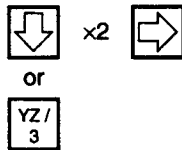
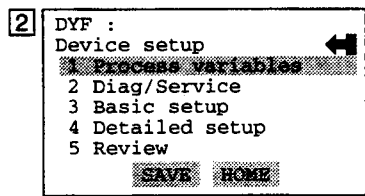


显示

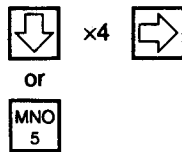
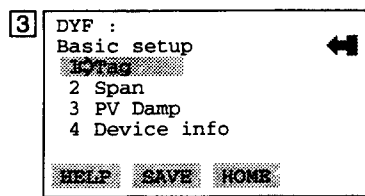
操作



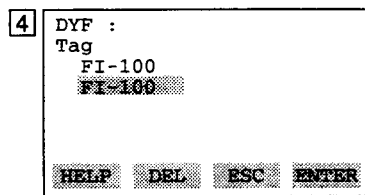
HART通信器电源打开时,屏幕如1图所示。选择“Device setup”项。



选择“Basic setup”项。



选择“Tag”项。



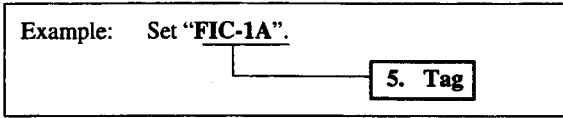
屏幕显示位号设定画面。(位号不设定值时为空白)

5.6.4 进入，设定和发送数据

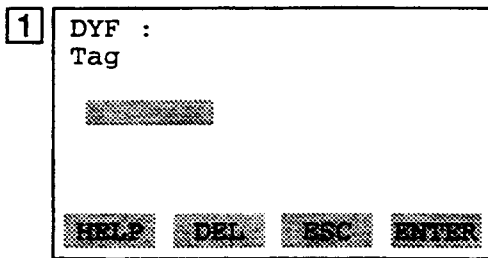
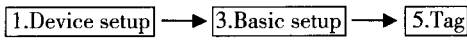
按 ENTER (F4) 键后，输入的参数保存在 HART 通信器中。然后，按 SEND (F2) 键，设定的数据被传送到旋涡流量计。如果不按 SEND (F2) 键，则设定无效。只要 HART 通信器不关闭，所有的设定参数都将保存在 HART 通信器的内存中，因此设定的参数可以在最后一起送出。

操作方法

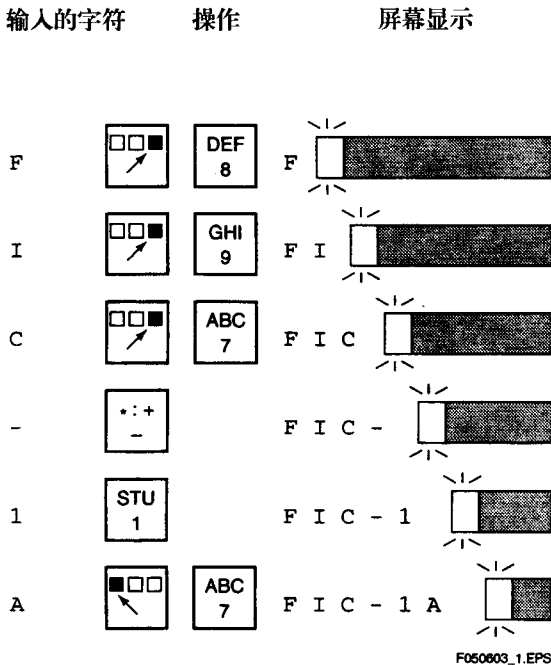
在“TAG”设定画面中，输入数据。
用 HART 通信器设定位号时，只能用大写字母。



进入“TAG”设定画面的步骤：



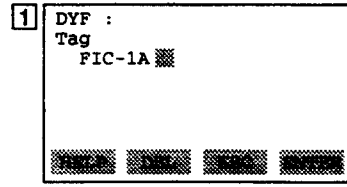
若要设定如上所述的位号，可按照下面的步骤进行：



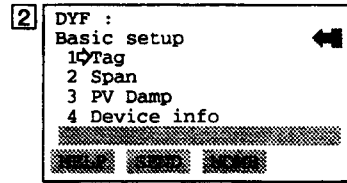
F050003_1.EPS

屏幕显示

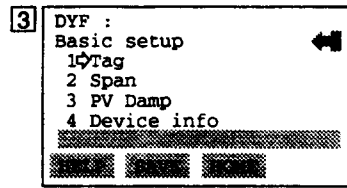
操作



F4 (ENTER) 输入参数后，按 ENTER (F4) 键确认。



F2 (SEND) 按 SEND (F2) 键把数据传送到流量计。



*传送过程中，♡ 不断闪烁。传送完毕后，SEND 标志变为 SAVE。按 HOME (F3) 键，返回在线菜单。

5.6.5 参数组态

注意：

设定后，必须保持电源开 (ON) 状态至少 30 秒。如果电源被切断，设定无效。

HART 通讯器的参数是分级构建的，表 5.6.10 节菜单树中列出了在线菜单树。

对于每一个参数的用途，可查阅附录“参数一览表”。注意旋涡流量计参数与 HART 通讯器参数的区别。

下表为在线菜单一览表

表 5.6.1 在线菜单一览表

序号	显示菜单项	说明
1	Device setup	设定旋涡流量计参数
2	PV	以流量单位显示的过程值
3	PV AO	以 mA 单位显示的模拟输出值
4	PV URV	以流量单位显示设定的量

5.6.6 HART 通信的特有功能

检查通讯错误

当检测到字符过长错误，奇偶错误或缓冲器溢出错误等时，就会发送带有出错信息的数据，并且在 HHT 上显示出错信息。

对 4~20mA 输出进行实时监控

% 显示，瞬时流量和累积流量的显示同 BRAIN 通讯器相同，除此之外对 4~20mA 输出还有实时监控功能。

日期记录

Online ⇔ 1. Device setup ⇔ 4. Detailed setup
⇔ 4. Device info ⇔ 5. Date

日、月和年分别用两个数字表示。

多站通讯

在多站通讯模式下的现场设备是指一根通讯信号线上可以接几台现场仪表，最多可接 15 台现场仪表。启动多站通讯时，各台现场仪表地址必须改变为 1~15 中的一个数字，并且 4~20mA 的输出变为 4mA 输出。

Online ⇔ 1. Device setup ⇔ 4. Detailed setup
⇔ 4. Device info ⇔ 6. Dev id

数据连续返回（Burst 模式）

开启 Burst 模式时，旋涡流量计可以连续发送贮存其内部的数据，在瞬时流量中可选择 % 显示或流量值显示并发送。

（注：转换器关闭后，这种模式会被保存下来）

在这种模式下，发送数据间隔同 HART 通讯器的通用技术参数相同。

* 进入 “Burst option” 显示画面。

注意：

如果使用 Burst 模式，就不可以用放大器设定。

Online ⇔ 1. Device setup ⇔ 4. Detailed setup
⇔ 3. Output setup ⇔ 6. HART output ⇔ 3. Burst mode
⇔ 1. Burst option

多个 HHT 通讯

相当于两个 HHT 之间的调谐通信。

设备 ID 设定

设备 ID（标识）用一个 3 字节无符号整数设定。

5.6.7 数据刷新

有两种方法可以使旋涡流量计的数据传送到 HART 通讯器，这两种方法为周期性数据更新和自选数据更新。

(1) 周期性数据更新

每过 0.5~2 秒，更新一次下列数据：PV，PV%range, , PV AO, Totl

(2) 自选数据更新

菜单在线时，按 SAVE (F2) 键上传数据，菜单离线并处于贮存状态时，可以下传数据（具体操作可参阅 HART 通讯器说明书）

5.6.8 检查错误

旋涡流量计的自诊断功能在第六章说明。也可以使用 HART 通讯器中的“Test/Status”参数来检查错误。

* 进入 “Diag/Service” 设置画面

1.Device setup → 2.Diag/Service

5.6.9 写保护

在写保护状态下不能改变参数设置，在 “New password” 项中输入密码后就会进入写保护状态。在 “Enable wrt 10min” 项中输入所设密码后，在 10 分钟内可以写入参数。

设置密码

HOT KEY → 2.Wrt protect menu → 3.New password

```
DYF:
Enter new password to
change state of write
protect:

```

DEL ABORT ENTER

Write protest 参数的初始值为 No，若在左图的阴影处输入密码并按 Enter (F4) 键后，此参数显示 Yes。

```
DYF:
Re-enter new password
within 30 seconds:
*****

```

DEL ABORT ENTER

再一次在阴影处输入密码并按 Enter (F4) 键，则显示 “Change to new password”。

HOT KEY → 2.Wrt protect menu → 2.Enable wrt 10min

在可写状态下，可在 “New password” 项中输入新的密码。可写状态持续 10 分钟。超过 10 分钟后，就不可以设置新密码。

可写状态下，如果改变参数值，则可写时间会重新计时，并延续 10 分钟。

```
DYF:
Enter current
Password to enable to
Write for 10
minutes:

```

在阴影处输入密码并按 Enter (F4) 键则显示 “Release the write protection for 10 minutes”

注：

- 在写保护状态下（对应菜单块显示 “Yes”），旋涡流量计所有参数都不能改变，也不能用 HART 通讯器来改变参数。
- * 如果密码的 8 个字符都输入 “space” 键，则写保护功能一直处于可写状态。
- * 如果在可写状态的 10 分钟内，旋涡流量计和 HART 通讯器都断开电源并再一次打开电源，则参数处于不可写状态。

通用密码

设置密码后，如果忘记密码，则可以使用通用密码来解开写保护状态。通用密码为 “YOKOGAWA”。

HOT KEY → 2.Wrt protect menu → 2.Enable wrt 10min

```
DYF:
Enter current
Password to enable to
Write for 10
minutes:
YOKOGAWA

```

输入通用密码 “YOKOGAWA” 并按 Enter (F4) 键。

软件印证

在 “Software seal” 菜单中保存的信息可以告诉用户通用密码是否被使用过。

```
DYF:
Write protect menu
1.Write protect No
2.Enable wrt 10min
3.New password
4.Software seal

```

Software seal 参数的初始值为 keep，如果使用通用密码后，此参数显示 Break。

6. 参数说明

6.1 参数

流量计内部参数，除定货时已指定的外，其它设定为初始值。触点输出和显示内容等的变更，请根据需要设定。

6.2 参数一览表

这一节介绍旋涡流量计的参数

● 参数内容表

项目	说明
Parameter number	参数项代号
Name	参数名称
R/W (Read and write)	参数属性 R: 只可显示 (不可设定) W: 可显示 / 设定
Data range	数值输入时, 显示数值设定范围。 数据选择时, 表示所选定的数据。 () 内表示显示器设定时参数的数据。
Unit	流量单位
Remarks	参数说明
Disp.	D: 可用显示器设定的项目
U/D	L: 用 UPLOAD 和 DOWNLOAD 方式设定参数。
Initial value	初始值

(1) 菜单 A 项：显示项

瞬时流量和累积流量的显示项目

菜单项	名称	R/W	参数设置范围	单位	说明	初始值	显示	U/D
A00	DISPLAY				菜单 A (显示)			
A10	FLOW RATE (%)	R	0.0~110.0	%	流量			
A20	FLOW RATE	R	0.0~65535	FU+C40	流量 (流量单位)			
A30	TOTAL	R	0~999999	FU	累积值			
A60	SELF CHECK	R	GOOD ERROR		自诊断信息			

FU：流量单位

(2) 菜单 B 项：标准设定项

主要现场设定项目

括号中的数值为对应于显示器的显示数据

菜单项	名称	R/W	参数设置范围	单位	说明	初始值	显示	U/D
B00	EASY SETUP				菜单 B (标准设定)			
B10	FLOW SPAN	W	0.00001~32000	FU+C40	量程	10	D	L
B15	DAMPING	W	0~99	sec	阻尼时间	4	D	L
B20	CONTACT OUT	W	OFF (0) SCALED PULSE (1) UNSCALED PULSE (2) FREQUENCY (3) ALARM (4) FLOW SW(Low:ON) (5) FLOW SW(Low:OFF) (6)	(0)	触点输出方式	(0)	D	L
B21	PULSE RATE	W	0.00001~32000	FU/P	脉冲输出当量	1.0	D	L
B22	FREQ AT 100%	W	0~10000	PPS	输出为 100% 时，每秒钟输出的脉冲数	1000	D	L
B23	SET LEVEL	W	0.00001~32000	FU+C40	流量开关的设定值 (实际流量单位)	0.0	D	L
B30	UPPER DISP	W	FLOW RATE (%) (0) FLOW RATE (1)		选择显示器上段显示	(0)	D	L
B31	LOWER DISP	W	BLANK (0) TOTAL (1)		选择显示器下段显示	(0)	D	L
B40	TOTAL START	W	STOP (0) START (1)		积算启动/停止	(0)	D	L
B45	TOTAL RATE	W	0.00001~32000 (0)	FU/P	积算脉冲当量	1.0	D	L
B47	TOTAL RESET	W	NOT EXECUTE (0) EXECUTE (1)		积算值清零	(0)	D	L
B60	SELF CHECK	R	GOOD ERROR		自诊断信息			

FU：流量单位

(3) 菜单 C 项：基本设定项

出厂时指定的项目

括号中的数值为对应于显示器的显示数据

菜单项	名称	R/W	参数设置范围	单位	说明	初始值	显示	U/D
C00	BASIC SETUP				菜单 C (基本设定)			
C10	TAG NO.	W	16 个字符		位号			
C20	FLUID	W	LIQUID: Volume (0) GAS/STEAM: Volume (1) LIQUID: Mass (2) GAS/STEAM: Mass (3) GAS: STD/Normal (4)		选择流体类型及流量 单位类别	(0)	D	L
(仅当 C20 项选择 LIQUID: Volume 或 GAS/STEAM: Volume 时, 才需显示和设定此项)								
C22	VOLUME UNIT	W	m ³ (0) k m ³ (1) l (2) cf (3) mcf (4) kcf (5) USgal (6) k USgal (7) UKgal (8) kUKgal (9) bbl (10) mbbl (11) kbbl (12)		选择流量单位	(0)	D	L
(仅当 C20 项选择 LIQUID: Mass 或 GAS/STEAM: Mass 时, 才需显示和设定此项)								
C25	DENSITY UNIT	W	kg/m ³ (0) lb/cf (1) lb/USgal (2) lb/UKgal (3)		选择密度单位		D	L
C26	DENSITY f	W	0.00001~32000	C25	工况状态下密度 (手动设定)	1024	D	L
C27	MASS UNIT	W	kg (0) t (1) lb (2) klb (3)		选择流量质量单位	(0)	D	L

C项设定:

(仅当 C20 项选择 GAS:STD/Normal 时, 才需显示和设定此项)								
C30	TEMP UNIT	W	deg C (0) deg F (1)		选择温度单位	(0)	D	L
C31	TEMP f	W	-999.9~999.9	C30	工况状态下温度 (手动设定)	15.0	D	L
C32	TEMP b	W	-999.9~999.9	C30	标准状态下温度	15.0	D	L
C33	PRESS UNIT	W	MPa abs (0) kPa abs (1) bar abs (2) kg/cm ² (3) psia (4)		选择压力单位	(0)	D	L
C34	PRESS f	W	0.00001~32000	C33	工况状态下绝对压力(手动设定)	0.1013	D	L
C35	PRESS b	W	0.00001~32000	C33	标准状态下绝对压力	0.1013	D	L
C36	DEVIATION	W	0.001~10.0		偏差系数	1.0	D	L
C37	STD/NOR UNIT	W	Nm ³ (0) kNm ³ (1) MNm ³ (2) NL (3) S m ³ (4) kS m ³ (5) MS m ³ (6) Sl (7) scf (8) kscf (9) Mscf (10)		标准状态下体积流量单位	(0)	D	L
C40	TIME UNIT	W	/s (0) /m (1) /h (2) /d (3)		选择流量的单位时间	(2)	D	L
C45	FLOW SPAN	W	0.00001~32000	FU+C40	量程	10	D	L
C50	DAMPING	W	0~99	sec	阻尼时间	4	D	L
C60	SELF CHECK	R	GOOD ERROR		自诊断信息			

FU: 流量单位

(4) 菜单 D 项：辅助设定项

为设定低流量切除等辅助功能的项目
括号中的数值为对应于显示器的显示数据

菜单项	名称	R/W	参数设置范围	单位	说明	初始值	显示	U/D
D00	AUX.. SETUP				菜单 D (辅助设定)			
D10	LOW CUT	W	*~SPAN	FU+C40	低值切除的流量值 *: 最小测量流量 /2		D	L
D20	TEMP UNIT	W	deg C (0) deg F (1)		选择温度单位	(0)	D	L
D21	TEMP f	W	-999.9~999.9	D20	工况状态下温度 (手动设定)	15.0	D	L
D25	DENSITY UNIT	W	kg/m ³ (0) lb/cf (1) lb/USgal (2) lb/UKgal (3)		选择密度单位	(0)	D	L
D26	DENSITY f	W	0.00001~32000	D25	工况状态下密度 (手动设定)	1024	D	L
D30	OUT LIMIT(H)	W	100.0~110.0	%	输出显示的设定值	110.0	D	L
D35	BURN OUT	R	High (0) Low (1)		硬件故障时的输出状态	(0)	D	L
D40	SPECIAL UNIT		No (0) Yes (1)		选择是否转换到特殊流量单位	(0)	D	L

D项设定:

(仅当 D40 项选择 YES 时, 才需显示和设定此项)								
D41	BASE UNIT	R	m ³ (0) km ³ (1) l (2) cf (3) mcf (4) kcf (5) USgal (6) kUSgal (7) UKgal (8) kUKgal (9) bbl (10) mbbl (11) kbbbl (12) kg (13) t (14) lb (15) klb (16) Nm ³ (17) kNm ³ (18) MNm ³ (19) Nl (20) Sm ³ (21) kSm ³ (22) MSm ³ (23) Sl (24) scf (25) kscf (26) Mscf (27)		转换为特定单位的基本单位			D
D42	USER'S UNIT	W	8 个字符		设定用户单位			L
D43	CONV FACTOR	W	0.00001~32000		转换到特定单位的转换系数	1.0		D
D60	SELF CHECK	R	GOOD ERROR		自诊断信息			L

FU: 流量单位

(5) 菜单 E 项：传感器设定项

与传感器相关的项目

括号中的数值为对应于显示器的显示数据

菜单项	名称	R/W	参数设置范围	单位	说明	初始值	显示	U/D
E00	METER SETUP				菜单E(传感器设定)			
E10	NOMINAL SIZE	W	15mm (0) 25mm (1) 40mm (2) 50mm (3) 80mm (4) 100mm (5) 150mm (6) 200mm (7) 250mm (8) 300mm (9) —— (10)		选择流量计口径	(1)	D	L
E20	BODY TYPE	W	Standard (0) —— (1)		选择壳体种类	(0)	D	L
E30	SENSOR TYPE	W	Standard (0) High Temperature (1) Low Temperature (2)		选择传感器种类	(0)	D	L
E40	K-FACT UNIT	W	P/l (0) P/USgal (1) P/UKgal (2)		选择 K 系数单位	(0)	D	L
E41	K-FACTOR	W	0.00001~32000	E40	15℃下的 K 系数	68.6	D	
E50	DETECTOR No.	W	16 个字符		仪表编号			
E60	SELF CHECK	R	GOOD ERROR		自诊断信息			

FU: 流量单位

(6) 菜单H项：补偿设定项

启动各种补偿功能的项目

括号中的数值为对应于显示器的显示数据

菜单项	名称	R/W	参数设置范围	单位	说明	初始值	显示	U/D
H00	ADJUST				菜单H (补偿设定)			
H10	TRIM 4mA	W	-1.00~1.00	%	4mA 输出微调	0.0	D	
H11	TRIM 20mA	W	-1.00~1.00	%	20mA 输出微调	0.0	D	
H20	USER ADJUST	W	0.00001~32000		用户设定的补偿系数	1.0	D	
H25	REYNOLDS ADJ	W	NOT ACTIVE (0) ACTIVE (1)		选择是否实施雷诺数 补偿	(0)	D	
(仅当 H25 项选择 ACTIVE 时, 才需显示和设定此项)								
H26	DENSITY f	W	0.00001~32000	D25	工况状态下密度	1024	D	
H27	VISCOSITY	W	0.00001~32000	mPa.s	粘度	1.0	D	
H30	EXPANSION FA	W	NOT ACTIVE (0) ACTIVE (1)		对可压缩气体选择是 否实施补偿	(0)	D	
H40	FLOW ADJUST	W	NOT ACTIVE (0) ACTIVE (1)		选择是否实施流量计 的仪器误差补偿	(0)	D	
(仅当 H40 项选择 ACTIVE 时, 才需显示和设定此项)								
H41	FREQUENCY 1	W	0~32000	Hz	第一折点频率 (f1)	0.0	D	
H42	DATA 1	W	-50.00~50.00	%	第一补偿值 (d1)	0.0	D	
H43	FREQUENCY 2	W	0~32000	Hz	第二折点频率 (f2)	0.0	D	
H44	DATA 2	W	-50.00~50.00	%	第二补偿值 (d2)	0.0	D	
H45	FREQUENCY 3	W	0~32000	Hz	第三折点频率 (f3)	0.0	D	
H46	DATA 3	W	-50.00~50.00	%	第三补偿值 (d3)	0.0	D	
H47	FREQUENCY 4	W	0~32000	Hz	第四折点频率 (f4)	0.0	D	
H48	DATA 4	W	-50.00~50.00	%	第四补偿值 (d4)	0.0	D	
H49	FREQUENCY 5	W	0~32000	Hz	第五折点频率 (f5)	0.0	D	
H50	DATA 5	W	-50.00~50.00	%	第五补偿值 (d5)	0.0	D	
H60	SELF CHECK	R	GOOD ERROR		自诊断信息			

(7) 菜单J项：试验设定项

进行各种输出试验的项目

括号中的数值为对应于显示器的显示数据

菜单项	名称	R/W	参数设置范围	单位	说明	初始值	显示	U/D
J00	TEST				菜单J (试验设定)			
J10	OUT ANALOG	W	0.0~110.0	%	电流输出	0.0	D	
J20	OUT PULSE	W	0~10000	Hz	脉冲输出	0	D	
J30	OUT STATUS	W	OFF (0) ON (1)		状态输出	(0)	D	
J60	SELF CHECK	R	GOOD ERROR		自诊断信息			

(8) 菜单 K 项: 维护设定项

与维护相关的各种调整项目

括号中的数值为对应于显示器的显示数据

菜单项	名称	R/W	参数设置范围	单位	说明	初始值	显示	U/D
K00	MAINTENANCE	W			菜单 K (维护设定)			
K10	TLA	W	0.1~20.0		设定触发电平	1.0	D	
K20	SIGNALLEVEL	W	0.1~20.0		信号电平	1.0	D	
K25	N.B.MODE	W	AUTO (0) MANUAL (1) TUNING AT ZERO (2)		选择噪声平衡模式	(0)	D	
K26	NOISE RATIO	R/W	0.00~2.00				D	
K30	VELOCITY	R		m/s	流速		D	
K32	SPANV	R		m/s	流速范围		D	
K34	VORTEXFREQ	R		Hz	旋涡频率		D	
K36	SPANF	R		Hz	旋涡频率范围		D	
K40	ERROR RECORD	R			出错记录			
K50	SOFTWARE REV	R	0.01~99.99		软件修正号			
H60	SELF CHECK	R	GOOD ERROR		自诊断信息			

(9) 菜单 M 项: 备忘录设定项

用于备忘录设定

菜单项	名称	R/W	参数设置范围	单位	说明	初始值	显示	U/D
M00	MEMO				菜单 M (备忘录设定)			
M10	MEMO 1	W	16 个字符		备忘录 1			
M20	MEMO 2	W	16 个字符		备忘录 2			
M30	MEMO 3	W	16 个字符		备忘录 3			
M60	SELF CHECK	R	GOOD ERROR		自诊断信息			

6. 参数说明 6. 参数说明

(1) 菜单 B 项: 标准设定项

主要现场设定项目

括号中的数值为对应于显示器的显示数据

[B10: FLOW SPAN]流量量程设定

用一个数字来设定所需量程

[B15: DAMPING]阻尼时间常数设定

设定阻尼时间常数, 设定范围为 0~99 秒的整数

[B20: CONTACT OUT]触点输出选择

由下表从脉冲端子选择触点输出方式

输出方式	说明
OFF (0)	
SCALED PULSE (1)	参照“B21”
UNSCALED PULSE (2)	参照“B21”
FREQUENCY (3)	参照“B22”
ALARM (4)	报警输出时(见 6.5 节“出错代码表”), 其输出状态由闭(ON)到开(OFF)。
FLOW SW(Low:ON) (5)	参照“B23”
FLOW SW(Low:OFF) (6)	参照“B23”

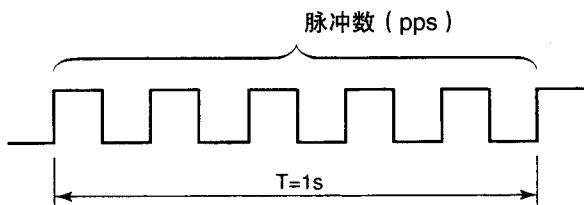
[B21: PULSE RATE]脉冲输出当量

设定脉冲输出当量

当 B20 选择“SCALED PULSE”时, 设定每一个脉冲所代表的流量单位定标输出。当 B20 选择“UNSCALED PULSE”时, 将旋涡发生体上发出的旋涡数作为脉冲数而输出。

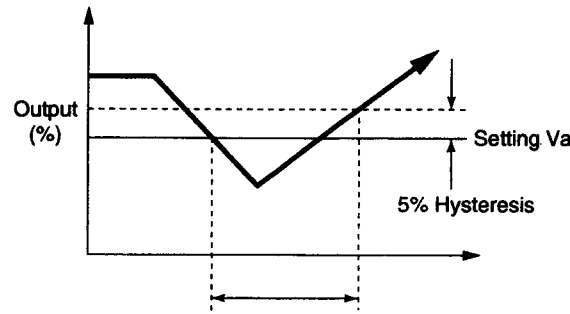
[B22: 100% FREQ]100% 时每秒脉冲数

当 B20 选择“FREQUENCY”时设定量程流速下每秒想要输出的脉冲数。



[B23: SET LEVEL]设定流量开关的“设定值”(实际流量)

当 B20 选择“FLOW SW”时设定流量开关的“设定值”, 当流量低于用作比较基准的“设定值”时, 就会由触点输出信号。用作流量的下限报警。



触点输出 ON:FLOW SW(Low:ON)
触点输出 OFF:FLOW SW(Low:OFF)

[B30: UPPER DISP]选择上段显示内容

显示器的上段可选择以下显示内容:
% 流量显示 (0) 和瞬时流量显示 (1)

[B31: LOWER DISP]选择下段显示内容

显示器的下段可选择以下显示内容:
不显示 (0) 和累积流量显示 (1)
当 B31 选择“BLANK”时, 则显示器下段无显示。

[B40: TOTAL START]

开启/停止积算器, 由 STOP (0) 和 START (1) 中选择。

[B45: TOTAL RATE]积算率

设定积算器的计算率。

[B47: TOTAL RESET]积算器清零

执行积算器清零功能后, 积算器和通讯参数清零。

(2) 菜单 C 项：基本设定项

该项为基本参数，在出厂前已经设定
在 B 项中已设定的内容也反映在 C 项中。该项基本上不需要设定
括号中的数值为对应于显示器的显示数据

[C10: TAG NO.]位号

输入位号（16 个英文字符或数字）

[C20: FLUID]流量单位类别

设定以下几类流量单位

项目	说明
LIQUID: Volume (0)	液体: 体积流量
GAS/STEAM: Volume (1)	气体或蒸汽: 体积流量
LIQUID: Mass (2)	液体: 质量流量
GAS/STEAM: Mass (3)	气体或蒸汽: 质量流量
GAS/STEAM: STD/Normal (4)	标准状态下的体积流量

当 C20 选择“LIQUID: Volume”或“GAS/STEAM: Volume”时，需要设定以下项目。

[C22: VOLUME UNIT]选择体积流量单位

可在以下几种体积流量单位中选择：

$m^3(0)$, $km^3(1)$, $l(2)$, $cf(3)$, $mcf(4)$, $def(5)$, $Usgal(6)$, $kUKgal(9)$, $bbl(10)$, $mdbl(11)$, $kdbl(12)$ 。

当 C20 选择“LIQUID: Mass”或“GAS/STEAM: Mass”时，需要设定以下参数。

[C25: DENSITY UNIT]选择流体密度单位

可在以下几种流体密度单位中选择：

$kg/m^3(0)$, $lb(1)$, $lb/USgal(2)$, $lb/UKgal(3)$ 。

[C26: DENSITY f]工况状态下密度值

为质量流量，设定在工况状态下的流量密度值。

[C27: MASS UNIT]质量流量单位

可在以下几种质量流量单位中选择：

$kg(0)$, $t(1)$, $lb(2)$, $klb(3)$ 。

当 C20 选择“GAS/STEAM: Volume”时，需要设定以下参数。

[C30: TEMP UNIT]工况状态下流体温度单位
可从 $deg C(0)$, $deg F(1)$ 中选择工况状态下的流量温度单位。

[C31: TEMP f]工况状态下流体温度

设定工况状态下的流体温度，设定范围为 $-200^{\circ}C \sim 450^{\circ}C$

当 C20 选择“GAS/STD: Normal”时，需要设定以下参数。

[C32: TEMP b]基准/标准状态下的流体温度

设定基准状态下的流体温度值

[C33: PRESS UNIT]压力单位

可从 $MPa abs(0)$, $kPa abs(1)$, $kg/cm^2 abs(2)$, $bar abs(3)$ 中选择压力单位。

[C34: PRESS f]工况状态下绝对压力

设定工况状态下的绝对压力值。

[C35: PRESS b]基准/标准状态下的绝对压力

设定标准状态下的绝对压力值

[C36: DEVIATION]偏差系数

设定偏差系数

[C37: STD/NOR UNIT]标准状态下的体积流量单位

可从以下几种标准状态下的体积流量单位中选择

$Nm^3(0)$, $kNm^3(1)$, $MNm^3(2)$, $Nl(3)$, $Sm^3(4)$, $km^3(5)$, $Mm^3(6)$, $Sl(7)$, $scf(8)$, $kscf(9)$, $Mscf(10)$

[C40: TIME UNIT]选择时间单位

可从以下几种时间单位中选择：

$/s(0)$, $/m(1)$, $/h(2)$, $d(3)$ 。

[C45: FLOW SPAN]量程

设定量程

[C50: DAMPING]阻尼时间常数

设定阻尼时间常数值，设定范围为 $0 \sim 99$ 秒。

(3) 菜单 D 项：辅助设定项

该项用于设定辅助功能

括号中的数值为对应于显示器的显示数据

[D10: LOW CUT]低值切除的流量值

它是为了消除噪声并使流量在低流量区输出为零。

注：设定此参数时，其他各补偿项（H25, H30, H40）应为“NOT ACTIVE”状态。当这些补偿项设为“ACTIVE”时，此参数值可能会改变，但该参数值的改变不会影响实际计算。

[D20: TEMP UNIT]流体温度单位

可从以下几种温度单位中选择：

deg C(0), deg F(1)。

[D21: TEMP f]工况状态下流体温度

设定工况状态下的流体温度

设定范围为 -200℃~450℃

[D25: DENSITY UNIT]选择密度单位

可从以下几种密度单位中选择：

kg/m³(0), lb(1), lb/USgal(2), lb/UKgal(3)。

[D26: DENSITY f]设定工况状态下密度

选择质量流量单位时，设定工况状态下流体密度值。

[D30: OUT LIMIT]设定显示和输出的上限值

设定上限值，设定范围为 100%~110%

[D35: BURN OUT]选择在硬件故障时的输出方式（上限或下限）

设定硬件故障时的输出方式。输出方式的切换方法见 7.1.6 节“硬件故障转换开关的设定”。

[D40: SPECIAL UNIT]选择是否切换至特定流量单位

可由 No (0) 或 Yes (1) 来选择是否需要切换至特定流量单位。

[D41: BASE UNIT]指定作为转换基准的流量单位

当 D40 选择“YES (1)”时，指定转换基准单位。

[D42: USER'S UNIT]设定用户自定义单位的名称

当 D40 选择“YES (1)”时，用户可自定义流量单位名称。其单位名称的长度不能超过 8 个字符。

[D43: CONV FACTOR]设定转换系数

当 D40 选择“YES (1)”时，设定基准单位与特定单位之间的转换系数。

(4) 菜单 E 项：传感器设定项

此项在出厂前已设定好。

括号中的数值为对应于显示器的显示数据

[E10: NOMINAL SIZE]流量计口径

可从以下几种流量计口径中选择：

15mm(0), 25mm(1), 40mm(2), 50mm(3), 80mm(4), 100mm(5), 150mm(6), 200mm(7), 250mm(8), 300mm(9)。

[E20: BODY TYPE]选择壳体种类

壳体种类可选择标准型或高温型

[E30: SENSOR TYPE]选择发生体种类

发生体种类可选择标准型或高温型或低温型

[E40: K-FACTOR UNIT]

可从以下几种 K 系数（K_m）的单位中选择：
p/l, p/USgal, p/UKgal。

[E41: K-FACTOR]设定 15℃ 的 K 系数（K_m）

流量计的铭牌上有其传感器的 K 系数（K_m）。

[E50: DETECTOR NO.]设定流量计的传感器编号

设定流量计的传感器编号，编号最多可由 16 个字符组成。

(5) 菜单 H 项: 补偿设定项

此项用于设定各种补偿项

[H10, H11: TRIM 4mA, TRIM 20mA]4mA

和 20mA 输出点调整

对 4mA 和 20mA 的输出进行微调

微调范围从 -1.00%~1.00%，请在进行 4mA 输出微调后，再对 20mA 进行微调。

[H20: USER ADJUST]用户设定的补偿系数

设定由用户希望设定的补偿系数。

此补偿系数用于转换被测值。

[H25: REYNOLDS ADJ]选择有无雷诺数补偿

选择雷诺数补偿

当雷诺数较小时,旋涡流量计测量误差会变大,因此需要对此误差进行补偿时使用该项。

当 H25 选择 ACTIVE 时,应设定以下各项

[H26: DENSITY f]

设置工况状态下的密度

[H27: VISCOSITY]

设定标准条件下密度值和粘度值。这些数值用于雷诺数补偿,由下式计算:

$$Re=354 \times \frac{Q \cdot \rho f}{D \cdot \nu}$$

Q: 体积流量 (m³/h)

D: 流量计测量管内径 (m)

ρf : 工况状态下密度 (kg/m³)

ν : 粘度 (mPa.s (cp))

雷诺数小于 2×10^4 时,误差会随雷诺数的减小而增大。

用雷诺数补偿来对此误差予以修正。

[H30: EXPANSION FA]气体膨胀系数补偿

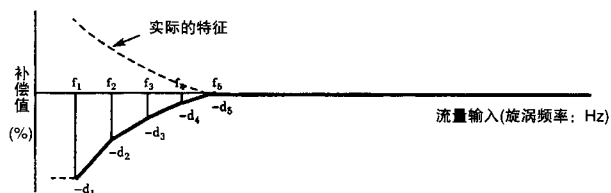
当使用质量流量单位测量可压缩气体的流量(蒸汽 M, 气体 M)和标准状态下体积流量(气体 Qn)时,由于随着流速的增大,压力损失增大而产生误差。该参数用来补偿这一误差。

[H40: FLOW ADJUST]选择有无器差补偿

选择是否需要器差进行分段补偿,可选择“NOT ACTIVE (0) 或 ACTIVE (1)”。

[H41~H50: FLOW ADJUST]器差补偿说明

如下图所示,根据相对于基准值的流量误差,选定 5 个旋涡频率点分别设定相应的补偿数据,构成 5 段近似折线以此来补偿器差。



- (1) 各折点的频率应该为 $f_1 \leq f_2 \leq f_3 \leq f_4 \leq f_5$ 。当只有 4 个折点可用时,则要求 $f_4=f_5$, $d_4=d_5$ 。当只有 3 个折点可用时,则要求 $f_3=f_4=f_5$, $d_3=d_4=d_5$ 。
- (2) 当有 f_1 以下的流量输入时,就取 d_1 作为补偿值进行器差补偿。
- (3) 当有 f_5 以上的流量输入时,就取 d_5 作为补偿值进行器差补偿。
- (4) 横坐标 ($f_1 \sim f_5$): 将折点频率作为设定参数。
- (5) 纵坐标 ($d_1 \sim d_5$): 以各折点处的补偿值作为设定参数。

$$\text{修正值} = -\frac{Q_s - I}{I} \times 100$$

其中:

Q_s : 由基准器求得的正确流量值

I: 旋涡流量计指示值

误差的定义随流量计的种类而异。请注意误差和补偿值符号相反。

$$Qf = \frac{f(\text{Hz})}{K \text{ 系数}} \times 100$$

由上式可见,误差隐含在 K 系数中,因此, K 系数向正方向偏离的区域,其补偿值为负。当流量计的标定流体与被测流体不同时,两者必须都以雷诺数为横坐标,在相同的雷诺数点设定相应的补偿系数。

注:

当必须设定“D10: LOW CUT”时请事先将参数(H25, H30, H40)设定为“NOT ACTIVE”状态。

(6) 菜单 J 项: 试验项目

该项用于各种输出试验

括号中的数值为对应于显示器的显示数据

[J10: OUT ANALOG]4~20mA 电流输出

可选择4~20mA输出作为回路试验,用%来设定

当执行该功能时,晶体管触点输出(脉冲,报警,状态)固定为0Hz或不定状态。

退出此参数项或停止使用BT200满10分钟后,此功能会自动复位。

[J20: OUT PULSE]脉冲输出

选择0~10000Hz脉冲输出作为回路试验。

当执行此功能时,电流输出固定为0%(4mA)。

退出此参数项或停止使用BT200满10分钟后此功能会自动复位。

[J30: OUT STATUS]状态输出测试

可以执行状态输出试验(OFF(0)或ON(1))

当执行此功能时,电流输出固定为0%(4mA)。

退出此参数项或停止使用BT200满10分钟后此功能会自动复位。

(7) 菜单 K 项: 维护项目

该项用于维护设定

括号中的数值为对应于显示器的显示数据

[K10: TLA]TLA(触发电平)调整

出厂前触发电平(TLA)已调整到最合适值。

因此不需要对TLA调整,但出现以下情况时,需调整TLA(触发电平)。

- 在低于初始设定流量的小流量范围内测量时

- 当管道有较大振动,即使作手动噪音平衡调整后,在流量为零时或在小流量时输出值仍高于实际值时

注:参照7.2节“手动调整”

[K20: SIGNAL LEVEL]信号电平

设定信号电平

[K25: N.B. MODE]选择噪音平衡模式

设定噪音平衡模式,可从AUTO(0),MANUAL(1)或TUNING AT ZERO(2)中选择。

[K26: N.B. RATIO]噪声平衡值的显示/设定

当噪音平衡模式(N.B. MODE)选择AUTO(自动)时,可显示(不可设定)噪音平衡值。

当噪音平衡模式(N.B. MODE)选择MANUAL(手动)时,可通过输入设定值来调整噪音平衡。

注:调整方法参照7.2节“手动调整”。

[K30: VELOCITY]流速

显示工况状态下流体速度

[K32: SPAN V]量程流速

显示量程流速

[K34: VORTEX FREQ]旋涡频率

显示工况状态下旋涡频率

[K36: SPAN F]量程旋涡频率

显示量程旋涡频率

[K40: ERROR RECORD]错误记录

显示错误记录

错误记录的内容:

- 每次出错都作为记录保存下来
- 记录无时序日期
- 错误记录内容保存30天
- 将“反色条”对准“GOOD”后按二次“ENTER”可将记录清除

[K50: SOFTWARE REV]软件修订版

显示软件修订版。

6.4 出错代码表

当 A60, B60, C60, D60, E60 或 H60, J60, K60, M60 中某项的自诊断显示出错信息时, 按 F2 功能键[DIAG

自诊断]便显示出错内容。

错误内容如下表所示:

表 6.2 出错代码表

显示	自诊断信息	错误名称	出错原因	电流输出	脉冲输出	%输出	以流量单位输出	累积显示	解决方法
Err-01	OVER OUTPUT	模拟输出溢出	模拟输出信号超过量程的 110%	固定在 110%	正常工作	固定在 110%	正常工作	正常工作	改变参数, 检查流量量程
Err-02	SPAN SET ERROR	量程设定错误	设定的量程流速大于最大可测流速的 1.5 倍	正常工作	正常工作	正常工作	正常工作	正常工作	改变参数, 使量程流速在可接受限度内
Err-06	PULSE OUT ERROR	脉冲输出溢出	脉冲输出频率大于 10kHz	正常工作	正常工作	正常工作	正常工作	正常工作	确认流量
Err-07	PULSE SET ERROR	脉冲设定错误	100% 输出点频率大于 10kHz	正常工作	正常工作	正常工作	正常工作	正常工作	确认 / 变更参数 (C 项, E 项菜单)
CHECK Vibration	Transient noise	振动异常	瞬时干扰	保持	正常工作	保持	保持	正常工作	检查管道状况
CHECK Vibration	High Vibration	振动异常	振动大	固定在 0%	停止输出	固定在 0%	固定在 0%	停止积算	检查振动
CHECK Flow	Fluctuating	流动异常	输出变动大	正常工作	正常工作	正常工作	正常工作	正常工作	检查气泡等情况
CHECK Flow	Clogging	流动异常	阻塞	正常工作	正常工作	正常工作	正常工作	正常工作	检查阻塞原因
Err-20	PRE-AMP ERROR	预置放大器故障	放大器故障	正常工作	正常工作	正常工作	正常工作	正常工作	更换放大器
Err-30	EEPROM FAULT	EEPROM 异常	EEPROM 故障	超出 110% 或低于 -2.6%	停止	固定在 0%	固定在 0%	停止	更换放大器
		CPU 故障	所有功能停止, 包括显示和自诊断功能	超出 110% 或低于 -2.6%	停止	停止	停止	停止	更换放大器

注:

正常工作: 与错误无关, 继续工作。

保持工作: 与错误有关, 但继续运算。

7. 维护

把流量计安装到管道上之后，接好输入/输出端，设定好所需要的参数，这时被测流体一开始流动，流量计就会输出精确的流量信号。

本章叙述了测试步骤和操作前的调整方法。

7.1 调整

7.1.1 调零

由于零点不漂移，所以不需要调零。

由于电噪声和振动噪音的影响，有时即使在流量为零的情况下，流量计也有可能会有输出。

这种情况下，就要设法抑制噪声源。

参见 7.2 节“手动调整”。

7.1.2 量程调整

一般的情况下，不需要调整量程。

如果要确认 4 ~ 20mA DC 输出，参见 7.1.3 “回路测试”。

7.1.3 回路测试

要确认 4 ~ 20mA DC 输出或脉冲输出，可用参数“J10（模拟输出）”或“J20（脉冲输出）”来进行回路测试。

如果要检验模拟输出，可用以下步骤进行：

< 检验步骤 >

按图 7.1 连接好测量仪表并预热 3 分钟。

在参数项 J10: OUT ANALOG 中设定量程频率。

如果负载电阻是 250 Ω，那么数字电压表就指示 5V。如果负载电阻是已知值，则数字电压表的指示就为 $R \times 0.02A$ 。

在 J10 项中设定 50% 的量程频率后，检查输出值。

在 J10 项中设定零点之后，检查输出值。

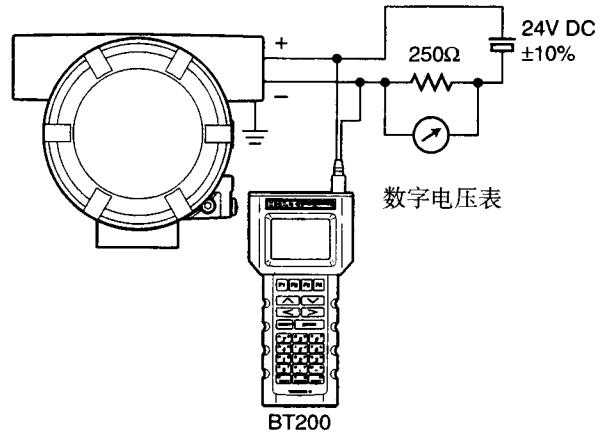


图.1 连接测量仪表

注意

- 测量仪表在使用时，请勿接地。
- 如果在参数设定 30 秒之内切断流量计的电源，那么已设定好的参数就无效了。因此，在参数设定好后，至少要 30 秒后才可切断电源。

7.1.4 累积值复位

可用显示器或 BT200 来进行积算值复位。

(1) 用 BT200 复位

进入 B42 (TOTAL RESET)，把输入光标移动到“EXECUTE”，按 2 次“ENTER”键。

(2) 用显示器复位

进入“设定模式”，B42 的参数号，并输入数据号“01”。参见 5.4 节“设定模式”。

7.1.5 脉冲定标

脉冲输出有二种方式：定标脉冲和未定标脉冲

(1) 定标脉冲

定标脉冲是指每一个脉冲所表示的流量值。如： m^3/p ， l/p 等。

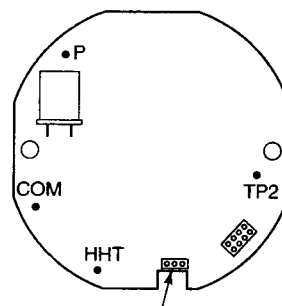
(2) 未定标脉冲

输出的脉冲数为旋涡发生体产生的旋涡数。

见 8.3 节“软件构成”

● 脉冲速率的设定

可用“B21: PULSE RATE”来设定脉冲速率。



设定插针的位置

7.1.6 硬件出错时的输出设定

旋涡流量计具有 CPU 出错时的硬件损坏输出 (BURNOUT) 功能, 它可用来说定 CPU 出错时的输出方向。并且具有传感器硬件损坏输出 (BURNOUT) 功能, 万一温度传感器熔断的情况下, 该功能可用来设定输出方向。通常出厂前把 CPU 的硬件损坏输出和传感器的硬件损坏输出都设定到 HIGH, 但是如果附加规格代码为 C1, 那么 CPU 的硬件损坏输出便设定为 LOW (-2.5%), 传感器的硬件损坏输出也设定为 LOW (-2.5%)。硬件损坏输出方向的设定是可以改变的。

要改变硬件损坏输出方向, 只要切换 CPU 部件上的设定插脚 (见表 7.1)。

要改变传感器损坏输出方向, 需要用专用手持终端器改写转换器内的参数。详情见使用说明书“IM 1F6A0-01E”。


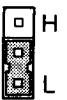
7.1.7 失电

失电时, 累积值由 EEPROM 保护。但是在断电时, 旋涡流量计就停止工作, 积算也停止。

电源恢复后旋涡流量计和积算会自动开始工作。

EEPROM 不需要备用电池

图1 设定 CPU 的硬件损坏 (BURNOUT) 输出方向

插脚位置	CPU 出错时硬件损坏输出 (BURNOUT) 方向	CPU 出错时硬件损坏输出 (BURNOUT)	备注
	HIGH	大于 110% (21.6mA DC)	出厂时设定到 HIGH
	LOW	小于 -2.5% (3.6mA DC)	用规格代码 /C 时, 设定 LOW

7.2 手动调整

YEWFL0 旋涡流量计自身始终处于自动调整状态,因此不需要作初始调整。

如果不能作自动调整,必要时可用手动模式做下列调整:

7.2.1 低切除调整

调整到噪声消失或在小流量(低频)范围内显示零流量。
低切除流量的可设定范围是最小可测流量的一半至量程流量。

7.2.2 调谐

零流量时,显示器的读数大于零,这时就需要作以下调整。

如果作调整,下列参数值会改变:

K25: N.B.MODE =MANUAL(手动)

K26: NOISE RATIO = 常数值

K10: TLA = 初始值的改变值

TLA 的值是从初始值改变过来的话,最小可测流量就会增加。

1. 调谐方法

(1) 确认流量

调谐功能的基本条件就是零流量。

(2) 执行调谐功能

“K25: N.B.MODE” 设定为“TUNING AT ZERO (2)”。等待 10 秒钟以上。

(3) 完成调谐功能的确认。

用 BT200 确认

(a) 按 BT200 的“DATA”功能键。

(b) 确认“K25: N.B. MODE”显示“MANUAL”,则调谐完毕。

用指示器确认

(a) 同时按“SHIFT”键和“SET”键。

(b) 按“SET”键,确认下段的显示为“01”

2. TLA 值的确认

执行“TUNING(调谐)”之后,TLA 的值可能改变。

用下列公式可获得 TLA 值的最小可测流量:

$$\text{改变后的 TLA 值的最小可测流量} = \text{规定的最小流量} \times \sqrt{\frac{\text{调谐后的 TLA 值}}{\text{TLA 的初始值或默认值}}}$$

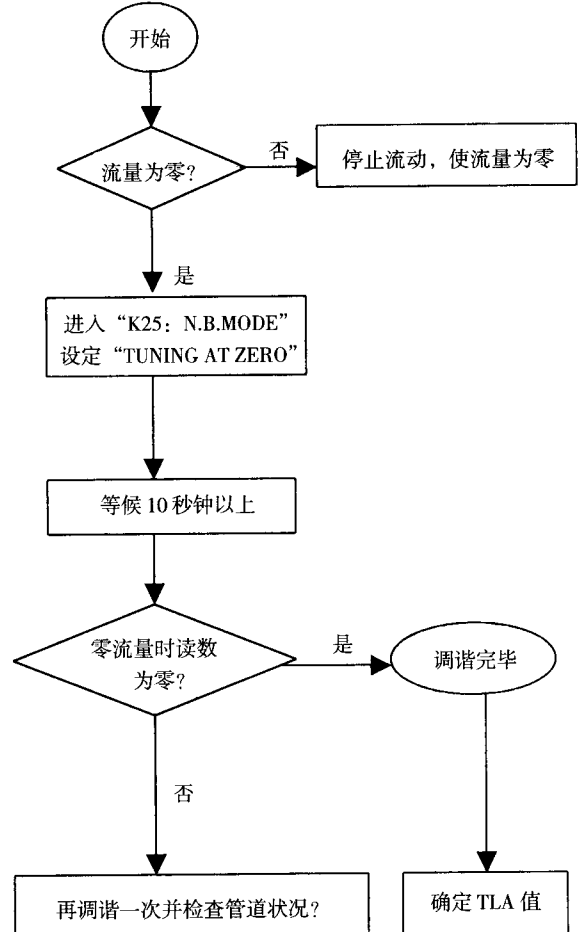
请确认 TLA 值变更后最小可测流量无问题。

3. 输出确认

调谐后,确认在流体不流动时,指示读数是零。如果读数还是大于零,就再调谐,并检查以下状况:

管道有无很大振动?

如有,请参阅第 3 章“安装”



7.3 其它维护

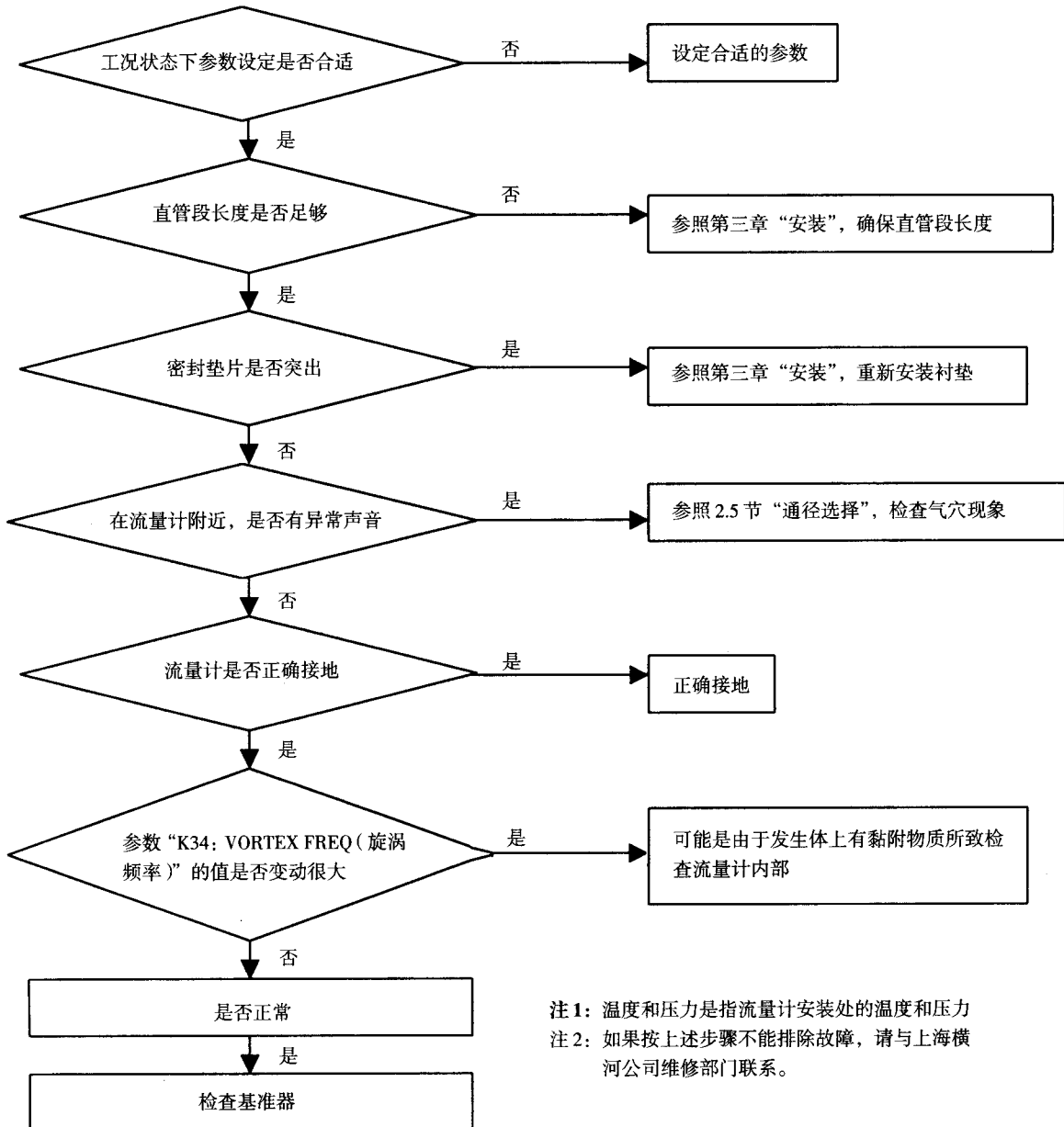
7.3.1 清洁注意事项

防止流量计显示器玻璃和数据面板上黏附脏物,灰尘或其它东西。清洁时,请用柔软的干布擦拭。

8. 故障排除

8.1 故障诊断流程图

●示值误差大或读数波动

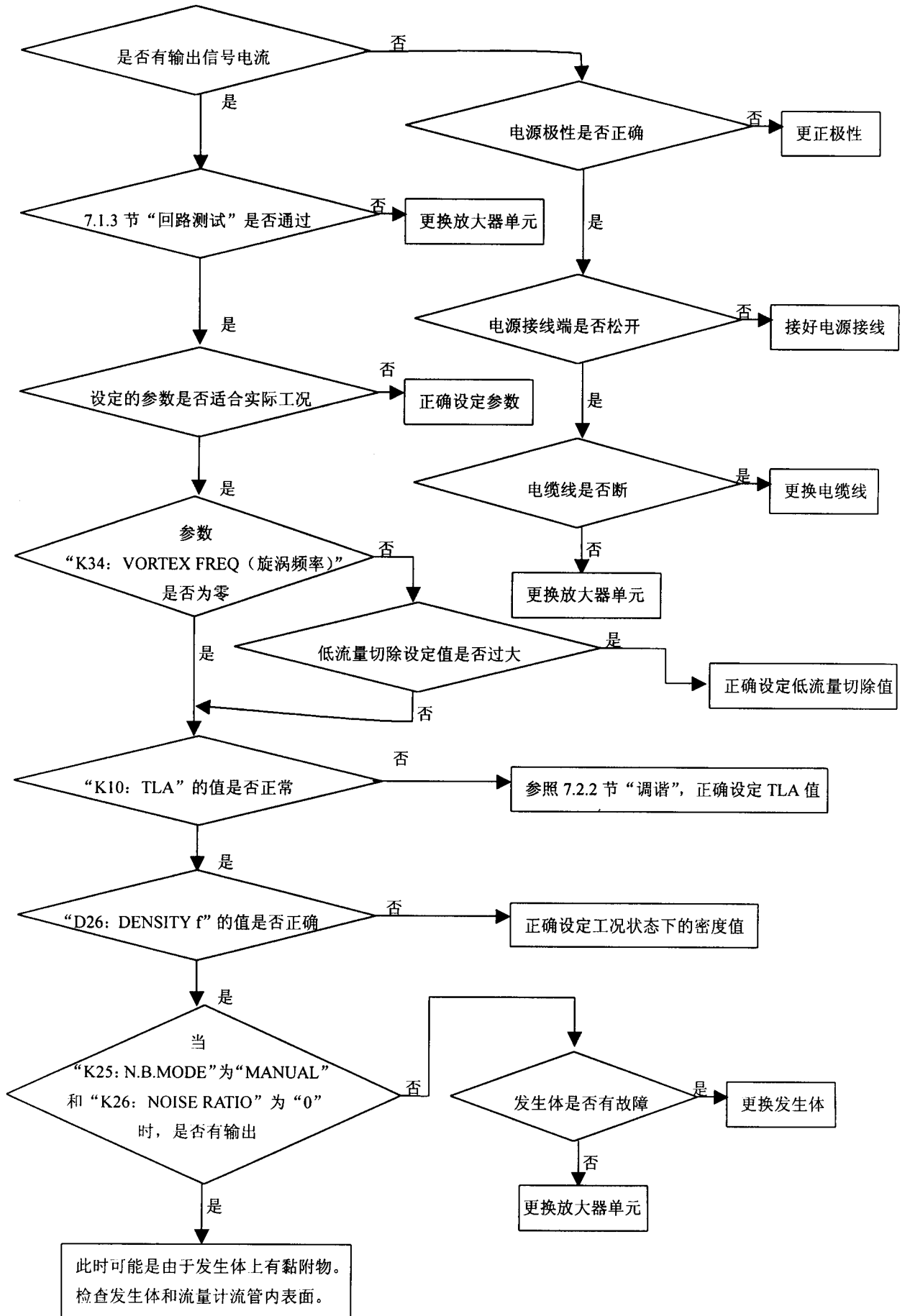


- 原先输出正常, 但从某个时候起指示下跌到零
出现这种情况, 很可能是由于YEFLO的发生体和壳体内有黏附物而使传感器的灵敏度严重下降或使流态紊乱。

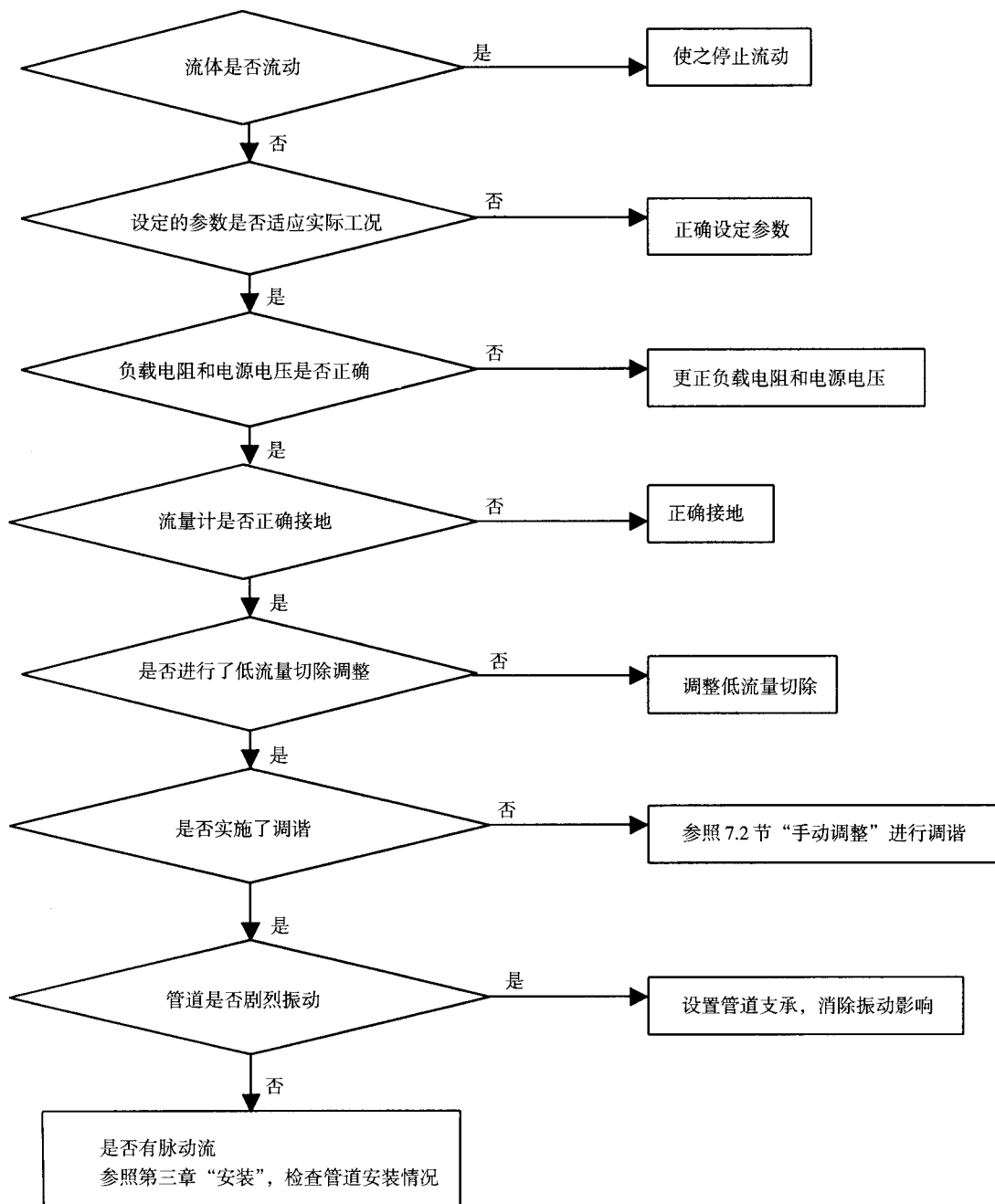
对策:

- 1) 参照 8.2 节“旋涡发生体的拆卸”, 取出发生体并清洗。
- 2) 如果流量计内管上有黏附物, 应从连接管道上拆下流量计并清洗干净。

● 有流量而无指示



●无流量而有显示



8.2 旋涡发生体的拆卸



注意:

拆卸旋涡发生体并清除流量计管道结垢物后，必须更换新密封垫圈。

- (1) 取下转换器盖子
- (2) 如果是一体型流量计，首先旋掉端子螺钉，然后拆下连接在放大器上的导线，并旋松四只螺钉后拆下放大器。如果是分离型流量计，用同样的方法拆下接线盒盖。
- (3) 旋下支架安装螺栓，连同支架一起把接线盒取下。取下接线盒时，当心别损坏连在发生体组件上的导线。
- (4) 旋下旋涡发生体组件的安装螺栓或螺母，并取下发生体组件。
- (5) 重新安装旋涡发生体组件时，只要逆上述顺序进行，但要切实遵守下述事项：
 - a. 应该更换一个新密封垫圈
 - b. 旋涡发生体安装压块上的导销必须对准发生体上的导销孔，见图 8.1。导销用于 1~4 英寸的流量计上。
 - c. 旋涡发生体组件的安装方法见图 8.1。
 - d. 用力矩扳手拧紧发生体安装螺栓或螺母。拧紧力矩应符合下表规定：

表 8.1 力矩值

单位: kg*m(lb*in)

标称通径 mm (inch)	标准	高温型	
		A	B
15 (0.5)	16 (140)		
25 (1)	1.2 (105)	1.75 (153)	1.2 (105)
40 (1.5)	1.2 (105)	1.75 (153)	1.2 (105)
50 (2)	2 (174)	5 (435)	2 (174)
80 (3)	3 (260)	10 (870)	4 (348)
100 (4)	4 (348)	10 (870)	5 (435)
150 (6)	5 (435)	7 (608)	67 (608)
200 (8)	7 (610)	10 (870)	10 (870)
250 (10)	16 (1390)		
300 (12)	16 (1390)		

如果流量计为高温型（附加代码：HPT），则首次采用扭矩“**A**”，用力矩扳手来拧紧螺母。下次把螺母完全松开，再用力矩扳手，采用扭矩“**B**”来拧紧螺母。

- e. 把旋涡发生体上的导线穿过接线盒底部的孔，并慢慢放下接线盒直到支架碰到流量计的肩部。放下接线盒时，要使导线保持垂直。
- f. 重新安装后，确认旋涡流量计无渗漏。

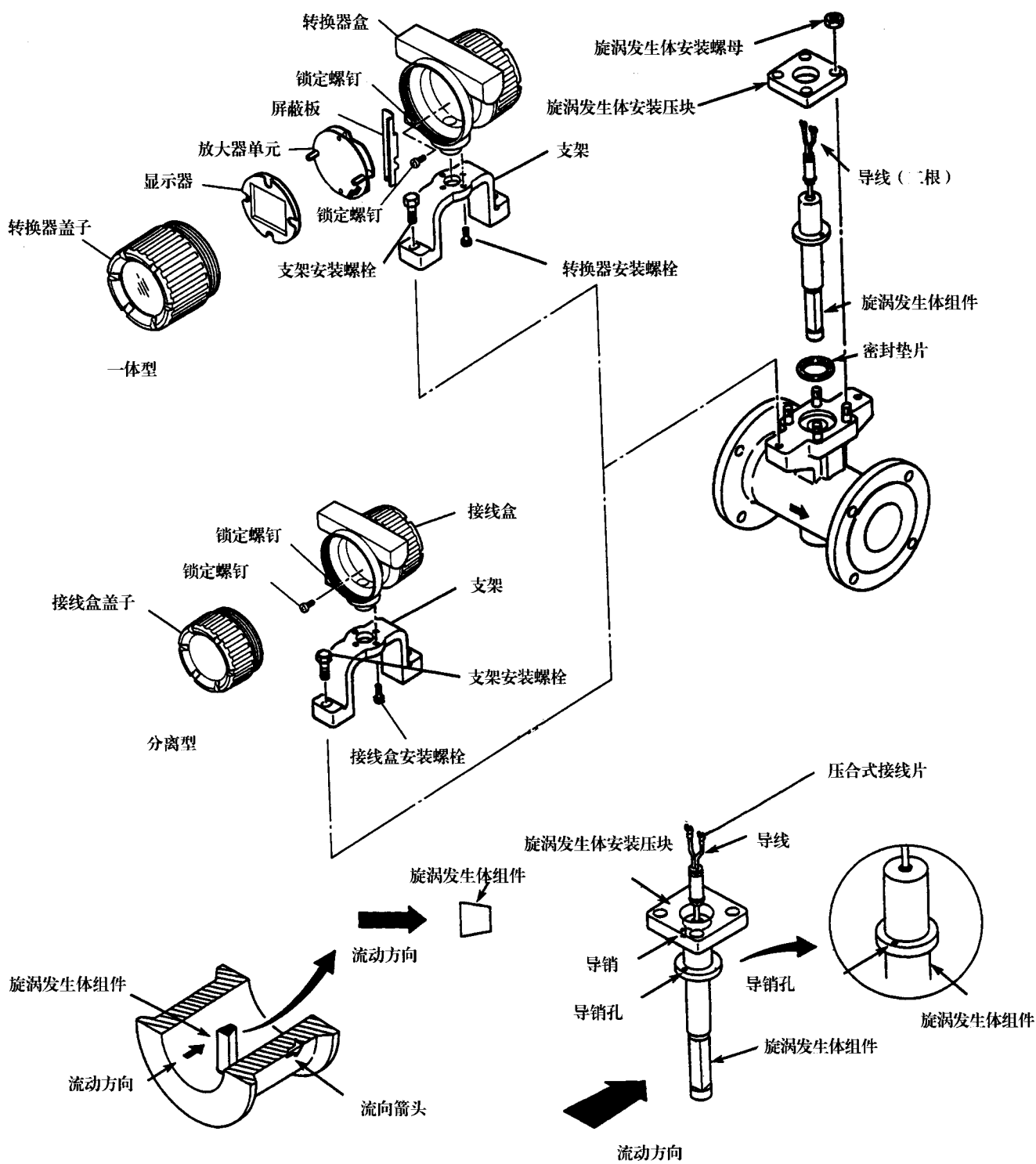


图 8.1 拆卸和重装旋涡发生体示意图

8.3 软件构成

(1) 流量计算

流量可根据产生的旋涡数 N 由下式求得:

(a) 瞬时流量(用流量单位表示)

$$\text{流量} = N \cdot \frac{1}{\Delta t} \cdot \varepsilon_f \cdot \varepsilon_e \cdot \varepsilon_r \cdot \varepsilon_p \cdot \frac{1}{KT} \cdot U_{KT} \cdot U_K \cdot U_{TM} \cdot \frac{1}{S_E} \quad (8.1.1)$$

$$KT = KT \cdot \{1 - 4.81 \times (Tf - 15) \times 10^{-5}\} \dots \dots \dots \text{(公制单位)} \quad (8.1.2)$$

$$KT = KT \cdot \{1 - 2.627 \times (Tf - 59) \times 10^{-5}\} \dots \dots \dots \text{(英制单位)} \quad (8.1.3)$$

(b) 瞬时流量 (%)

$$\text{流量}(\%) = \text{RATE} \cdot \frac{1}{FS} \quad \dots \dots (8.2)$$

(c) 积算值

$$\text{积算值} = N \cdot \varepsilon_f \cdot \varepsilon_e \cdot \varepsilon_r \cdot \varepsilon_p \cdot \frac{1}{KT} \cdot U_{KT} \cdot U_K \cdot \frac{1}{TE}$$

$$\text{积算值} = Ef \cdot \varepsilon_e \cdot \varepsilon_r \cdot \varepsilon_p \cdot \varepsilon \cdot N \text{ (未定标脉冲)} \quad (8.3.1)$$

(d) 速度 (8.4.1)

$$V = N \cdot \frac{1}{\Delta t} \cdot \frac{1}{KT} \cdot U_{KT} \cdot \frac{1}{\pi D^2} \quad (8.3.2)$$

(e) 雷诺数

$$\text{雷诺数} = V \cdot D \cdot \rho_f \cdot \frac{1}{\mu} \cdot \times 1000 \text{ (公制单位)} \quad (8.5.1)$$

$$\text{雷诺数} = V \cdot D \cdot \rho_f \cdot \frac{1}{\mu} \cdot \times 124 \text{ (英制单位)} \quad (8.5.2)$$

式中 N: 输入脉冲数 (脉冲)

Δt : 相应于 N 的时间 (秒)

ε_f : 仪器误差补偿系数

ε_e : 可压缩介质的膨胀补偿系数

ε_r : 雷诺数补偿系数

ε_p : 配管误差补偿系数

KT: 工作条件下的 K 系数 (pulses/litre)

KM: 在温度为 15°C 时的 K 系数

U_{KT} : K 系数的单位转换系数

U_K : 流量单位转换系数 (参见 (2) 项)

U_K (用户): 用户使用的单位的流量单位转换系数

U_{TM} : 对应于流量单位时间的系数 (如 /m (分钟) 为 60)

S_E : 量程系数 (如 E+3 为 10^3)

P_E : 脉冲速率 (如 E+3 为 10^3)

T_f : 工作状态下的温度 (°C)

F_S : 量程

T_E : 积算系数

D: 内径 (m)

μ : 粘度 (cP)

ρ_f : 工作状态下的密度 (kg/m^3)

(2) 流量转换系数 (U_k)

流量转换系数 U_k 可根据被测流体及选定的流量单位, 由下式求得:

(a) 蒸汽

$$M: (\text{质量流量}): U_k = U \cdot \rho_f \cdot U_k (\text{kg}) \quad \dots \dots (8.6.1)$$

$$U_k = \rho_f \cdot U_k (\text{lb}) \quad \dots \dots (8.6.2)$$

$$Q_f: (\text{工作状态下的体积流量}): U_k = U_k (\text{m}^3) \quad \dots \dots (8.7.1)$$

$$U_k = U_k (\text{acf}) \quad \dots \dots (8.7.2)$$

(b) 气体

Q_n : (标准温度压力状态下的体积流量):

$$U_k = \frac{P_f}{P_n} \cdot \frac{P_f + 273.15}{P_n + 273.15} \cdot \frac{1}{K} \cdot U_{K(n \rightarrow f)} \quad \dots \dots (8.8.1)$$

$$U_k = \frac{P_f}{P_n} \cdot \frac{\frac{5}{9}(T_f - 32) + 273.15}{\frac{5}{9}(T_n - 32) + 273.15} \cdot \frac{1}{K} \cdot U_{K(n \rightarrow f)}$$

$$M: (\text{质量流量}): U_k = \rho_f \cdot U_{\rho_f} \cdot U_k (\text{kg}) \quad \dots \dots (8.9.1)$$

$$U_k = \rho_f \cdot U_{\rho_f} \cdot U_k (\text{lb}) \quad \dots \dots (8.9.2)$$

$$Q_f: (\text{流量}): U_k = U_k (\text{m}^3) \quad \dots \dots (8.10.1)$$

$$U_k = U_k (\text{acf}) \quad \dots \dots (8.10.2)$$

(c) 液体

$$Q_f: (\text{流量}): U_k = U_k (\text{m}^3) \quad \dots \dots (8.11.1)$$

$$U_k = U_k (\text{acf}) \quad \dots \dots (8.11.2)$$

$$M: (\text{质量流量}): U_k = \rho_f \cdot U_k (\text{kg}) \quad \dots \dots (8.12.1)$$

$$U_k = 7.481 \times \rho_f \times U_k (\text{lb}) \quad \dots \dots (8.12.2)$$

7.481 为 U.S.gal 转换成 acf 的系数

(d) 用户单位

$$U_k = U_k (\text{用户单位}) \quad \dots \dots (8.13)$$

式中 M: 质量流量

H: 热量流量

Q_n : 标准状态下的体积流量

Q_f : 工作状态下的体积流量

ρ_f : 比重 (kg/m^3) (lb/acf)

h_f : 比焓 (kcal/kg)

T_f : 工作状态下的温度 (°C)

T_n : 标准状态下的温度 (°C)

P_f : 工作状态下的压力 ($\text{kg/cm}^2 \text{ abs}$)

P_n : 标准状态下的压力 ($\text{kg/cm}^2 \text{ abs}$)

K: 偏差系数

ρ_n : 标准状态下的密度 (kg/Nm^3)

ρ_f : 工作状态下的密度 (kg/m^3)

$U_{k(\text{kg})}$, $U_{k(\text{cal})}$, $U_{k(\text{Nm}^3)}$, $U_{k(\text{m}^3)}$: 单位转换系数

例: $U_{k_{\text{kg}}}$ 是由 kg 转换到其它单位的转换系数

kg 时, $U_{k_{\text{kg}}}=1$

ton 时, $U_{k_{\text{kg}}}=0.001$

9. 防爆标准

本章节详细地介绍了除JIS隔爆型之外的其他防爆型仪表的另外要求和区别。关于防爆型仪表的内容，本章节的说明优先于本使用说明书的其他说明。

警告:

只有经过相关培训的人员才可在工作现场使用本仪器。

9.1 FM

9.1.1 技术参数

防爆 I 级, 1 区, A、B、C 和 D 组防爆; 粉尘防爆 II / III 级, 1 区, E、F 和 G 组防尘爆。

外壳: NEMA TYPE 4X

温度代码: T6

本安型: I、II、III 级, 1 区, A、B、C、D、E、F 和 G 组。

非燃烧型: I、II 级, 2 区, A、B、C、D、E、F 和 G 组, III 级, 1 区的危险场所。

环境温度 (一体型和分离型转换器):

- 40°C ~ + 60°C

环境温度 (分离型传感器):

- 40°C ~ + 85°C

环境温度: 0 ~ + 100%RH (无结露)

室内和室外: NEMA 4X

参数: $V_{max} = 30V$ dc, $I_{max} = 165mA$ dc, $P_{max} = 0.9W$,

$C_i = 6nF$, $L_i = 0.15mH$

电气连接: ANSI 1/2 内螺纹。

9.1.2 配线

注:

- 所有的接线都要符合国际电气标准 ANSI/NFPA70 和当地的电气标准。
- 客户无须对导管实施密封

警告:

FM 认可的手持通信器可以连接在数字旋涡流量计和控制设备之间回路的任何位置。

9.1.3 NEPSI 认可的防爆产品使用注意事项:

1. 产品外壳设有接地端子, 用户在使用产品时应可靠接地。
2. 隔爆型产品安装现场应不存在对铝合金有腐蚀作用的气体, 维修必须在安全场所进行, 严格遵守“断电后开盖”警告语。
3. 隔爆型产品电缆入口 (G1/2) 需配用 NEPSI 认可的“AD105DS-G1/2”防爆接头方可用于爆炸性危险场所, 电缆入口 (1/2NPT) 需配用 NEPSI 认可的“AD105DT-1/2NPT”防爆接头方可用于爆炸性危险场所, 剩余入口应用封堵件封堵, 隔爆面应符合防爆要求。
4. 本安型产品必须与经检验机构认可的满足以下条件: $U_o \leq U_{max}$ $I_o \leq I_{max}$ $La + Li \leq Lo$ $Ca + Ci \leq Co$ 的安全栅相配构成本安防爆系统方可用于爆炸性危险场所。
5. 安全栅必须装于安全场所, 其安装、使用、维护必须遵守安全栅使用说明书。
6. 用户不得自行随意更换产品内的电气元件。
7. 被测介质的最高允许温度与产品温度组别的关系如下:

温度组别	T6	T5	T4	T3	T2	T1
最高允许 介质温度(°C)	80	95	130	190	290	440

8. 用户在安装、使用和维护产品时必须同时遵守 GB50058-1992“爆炸和火灾危险环境电力装置设计规范”和 GB3836.15-2000“爆炸性气体用环境设备第 15 部分: 危险场所电气安装(煤矿除外)”的有关规定。

附: 产品铭牌中应增加下列内容:

- 1) NEPSI 认可标志
- 2) 防爆标志
- 3) 防爆合格证号
- 4) 关联设备型号(本安型)

警告:

- 注意如下所示警告牌

警告: 打开盖子前, 请先断开电路。

参照说明书 (IM) 进行安装。

- 在危险地区使用流量计或外围设备时, 不能产生机械火花。

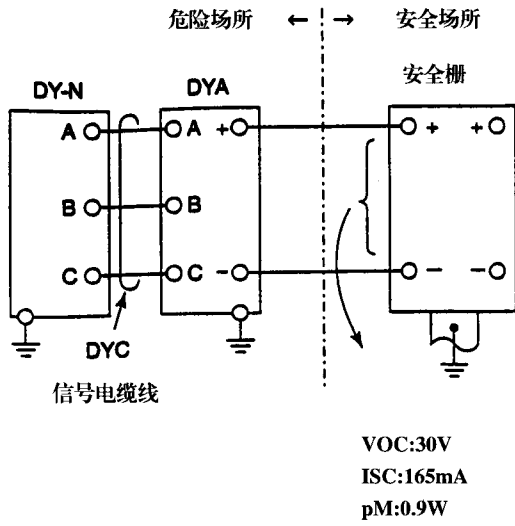
9.1.4 维修

警告:

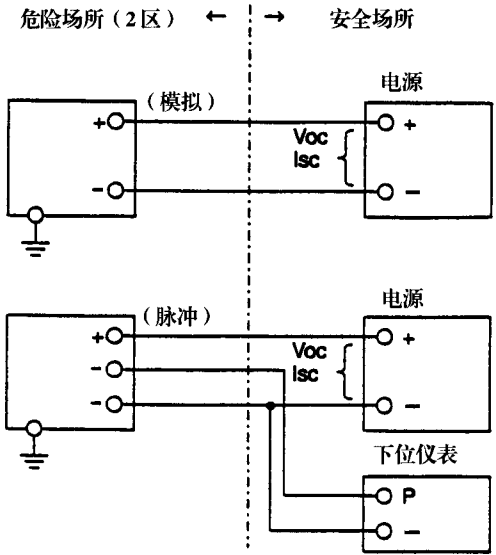
- 必须由横河公司指定的人员修理或替换部件, 否则横河公司不负任何责任并且证书无效。

9.1.5 安装示意图

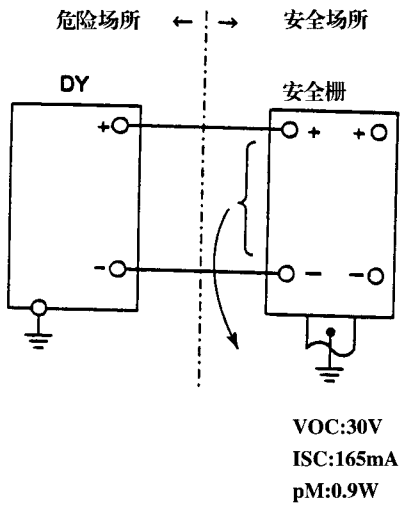
本安型
分离型



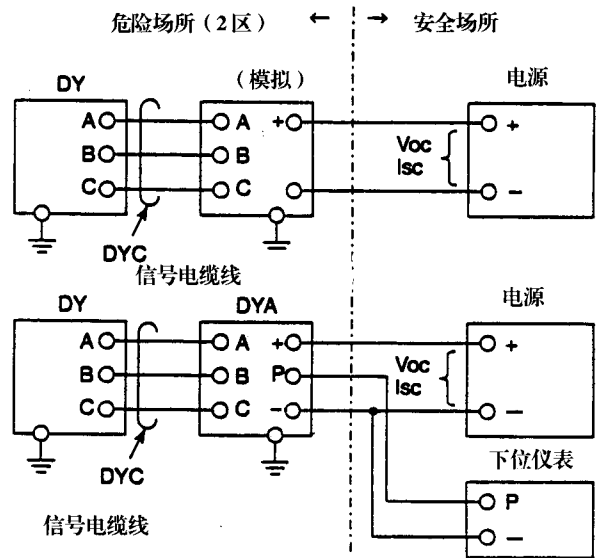
非燃烧型
一体型







一体型:



分离型:







9.1.6 铭牌
防爆型
一体型

digital YEW FLO VORTEX FLOWMETER		OUTPUT	4 - 20mA DC / PULSE	TAG NO.	
MODEL	STYLE	MWP	MPa at 38°C	 EXPLOSIONPROOF CL.DIV1, OPS & CAD DUST HAZARD PROOF CL.B, OPS & E, FAG TEMP. CODE: T6 NEMA 4X AMB. TEMP.: -40 to 60C FACTORY SEALED, CONDUIT SEAL NOT REQUIRED.	 3UE
SUFFIX		K-FACTOR			
		RANGE			
		NO.			
SUPPLY 10.5 - 42V DC		 WARNING		OPEN CIRCUIT BEFORE REMOVING COVER. INSTALL IN ACCORDANCE WITH THE INSTRUCTION MANUAL IM 1E880.	
YOKOGAWA  Made in Japan					





Remote Type

分离型



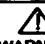

digital YEW FLO VORTEX FLOWMETER		OUTPUT	4 - 20mA DC / PULSE	TAG NO.	
MODEL	STYLE	MWP	MPa at 38°C	 EXPLOSIONPROOF CL.DIV1, OPS & CAD DUST HAZARD PROOF CL.B, OPS & E, FAG TEMP. CODE: T6 NEMA 4X AMB. TEMP.: -40 to 60C FACTORY SEALED, CONDUIT SEAL NOT REQUIRED.	 3UE
SUFFIX		K-FACTOR			
		RANGE			
		NO.			
SUPPLY 10.5 - 42V DC		 WARNING		OPEN CIRCUIT BEFORE REMOVING COVER. INSTALL IN ACCORDANCE WITH THE INSTRUCTION MANUAL IM 1E880.	
YOKOGAWA  Made in Japan					

Intrinsically safe Integral Type

本安型
一体型
分离型

digital YEW FLO VORTEX FLOWMETER		OUTPUT	4 - 20mA DC / PULSE	TAG NO.	
MODEL	STYLE	MWP	MPa at 38°C	 INT. SAFE FOR CL.DIV1, OPS & CAD CL.DIV1, OPS & E, FAG For Dmg.FM811-A1SP.1 NONINCENDIVE FOR CL.1, DIV2, OPS & B, CAD For Dmg.FM811-A1SP.1.1 Vmax: 20V Imax: 10mA Pmax: 0.5W Csb: 150nH TEMP. CODE: T6 NEMA 4X AMB. TEMP.: -40 to 60C FACTORY SEALED, CONDUIT SEAL NOT REQUIRED.	 3UE
SUFFIX		K-FACTOR			
		RANGE			
		NO.			
SUPPLY 10.5 - 42V DC		 WARNING		OPEN CIRCUIT BEFORE REMOVING COVER. INSTALL IN ACCORDANCE WITH THE INSTRUCTION MANUAL IM 1E880.	
YOKOGAWA  Made in Japan					

Remote Type

digital YEW FLO VORTEX FLOWMETER		OUTPUT	4 - 20mA DC / PULSE	TAG NO.	
MODEL	STYLE	MWP	MPa at 38°C	 INT. SAFE FOR CL.DIV1, OPS & B, CAD CL.DIV1, OPS & E, FAG For Dmg.FM811-A1SP.1 NONINCENDIVE FOR CL.1, DIV2, OPS & B, CAD For Dmg.FM811-A1SP.1.1 TEMP. CODE: T6 NEMA 4X AMB. TEMP.: -40 to 60C FACTORY SEALED, CONDUIT SEAL NOT REQUIRED.	 3UE
SUFFIX		K-FACTOR			
		RANGE			
		NO.			
SUPPLY 10.5 - 42V DC		 WARNING		OPEN CIRCUIT BEFORE REMOVING COVER. INSTALL IN ACCORDANCE WITH THE INSTRUCTION MANUAL IM 1E880.	
YOKOGAWA  Made in Japan					

F090102.EPS

