

无锡市昌林自动化科技有限公司

JSY-126B 型

多功能失压计时仪

使用说明书

目 录

目 录	- 0 -
一、产品简介	- 2 -
1.1 概述	- 2 -

1.2 规格型号及技术指标	- 2 -
1.3 工作原理	- 3 -
二、外形说明及安装	- 4 -
2.1 外形图	- 4 -
2.2 液晶显示屏内容	- 5 -
2.3 失压仪的安装及接线	- 5 -
三、功能说明	- 9 -
3.1 电能计量功能（该功能参数详见附录 C 的 1~28 项）	- 9 -
3.2 正向有功最大需量(实际)记录功能（具体参数详见附录 C 的 36~65 项）	- 9 -
3.3 复费率功能	- 9 -
3.4 失压记录功能	- 10 -
3.5 数据轮显功能	- 11 -
3.6 编程、需量清零及广播校时记录功能（见附录 C 的 66~66.3, 92~94.5 项）	- 14 -
3.7 数据清零功能	- 15 -
3.8 停电记录功能	- 15 -
3.9 编程功能	- 15 -
3.10 时区结束正向有功电能冻结功能（功能参数详见附录 C 的 16~25 项）	- 16 -
3.11 每月电量记录功能	- 16 -
3.12 停电唤醒功能	- 16 -
3.13 时钟检测输出功能	- 17 -
3.14 其他功能	- 17 -
四、运输和贮存	- 17 -
五、售后服务	- 17 -
附录 A 内部参数及状态(控制)字说明	- 18 -
附录 B 遥控器的使用	- 19 -
附录 C 功能附录表	- 20 -

一、产品简介

1.1 概述

JSY-126B 型多功能失压仪是采用先进的电能计量专用芯片，与成熟的多费率技术相结合设计而成，应用数字采样处理技术及 SMT 工艺，根据居民实际用电状况所设计、制造，具有国际先进水平的失压仪表。

该表实现分时计量，设定日自动转存数据，手持终端或 PC 机编程及抄表，LCD 显示等功能；可进行 4 种费率、10 个时段、2 个时区及 12 位表号等设置，并具有电能测试脉冲输出。

其性能指标符合 GB/T 17215-2002《1 级和 2 级静止式交流有功失压仪》和 DL/T 614-1997《多功能失压仪》标准对多功能失压仪的各项技术要求。通讯规约符合《DL/T645-1997 多功能失压仪通信规约》及用户提出的特殊通信要求。

1.2 规格型号及技术指标

● 规格型号及脉冲常数（具体以仪表铭牌为准）

型 号	类 别	参比电压 U_n	额定电流 I_n	脉冲常数	
JSY-126B	三相三线	$3 \times 100V$	$3 \times 1.5(6)A$	6400 imp/kW h	6400 imp/kvar h
JSY-126B	三相四线	$3 \times 220/380V$	$3 \times 1.5(6)A$	12800 imp/kW h	12800 imp/kvar h
			$3 \times 1.5(6)A$	3200 imp/kW h	3200 imp/kvar h
			$3 \times 2.5(10)A$	1600 imp/kW h	1600 imp/kvar h
			$3 \times 5(20)A$	800 imp/kW h	800 imp/kvar h
			$3 \times 10(40)A$	400 imp/kW h	400 imp/kvar h
			$3 \times 10(60)A$	400 imp/kW h	400 imp/kvar h
			$3 \times 15(60)A$	400 imp/kW h	400 imp/kvar h
			$3 \times 20(80)A$	200 imp/kW h	200 imp/kvar h
			$3 \times 30(100)A$	200 imp/kW h	200 imp/kvar h

- 准确度等级：有功 1.0 级 无功 2.0 级
- 额定频率：50Hz
- 起动电流：有功 0.004I_b 无功 0.005I_b
- 潜动：电压线路施加 115%U_n，电流回路无电流时，电表输出的有功脉冲不多于 1 个。
- 外型尺寸：250mm×170.8mm×78.5mm
- 重量：约 1.8kg
- 电气参数

正常工作电压	$0.9U_n \sim 1.1U_n$
极限工作电压	$0.75U_n \sim 1.15U_n$
电压线路功耗	$\leq 2W$ 和 $5VA$
电流线路功耗	$\leq 1VA$
数据备份电池电压	$3.6V_{DC}$

● 费率工作参数

时钟准确度(日误差)	≤0.5S (23℃)
电池容量	≥1200mAh
停电后数据保存时间	≥10年(用新电池)

● 气候条件

正常工作温度	-20℃~+50℃
极限工作温度	-30℃~+60℃
贮存和运输温度	-40℃~+70℃
贮存和工作湿度	≤85%

● 技术参数

费率数	4
时段数	10
计度范围	0~999999.99 kW h
显示	液晶
通讯波特率	RS485 口:1200bps

1.3 工作原理

JSY-126B 型多功能失压仪工作原理如图 1 所示：

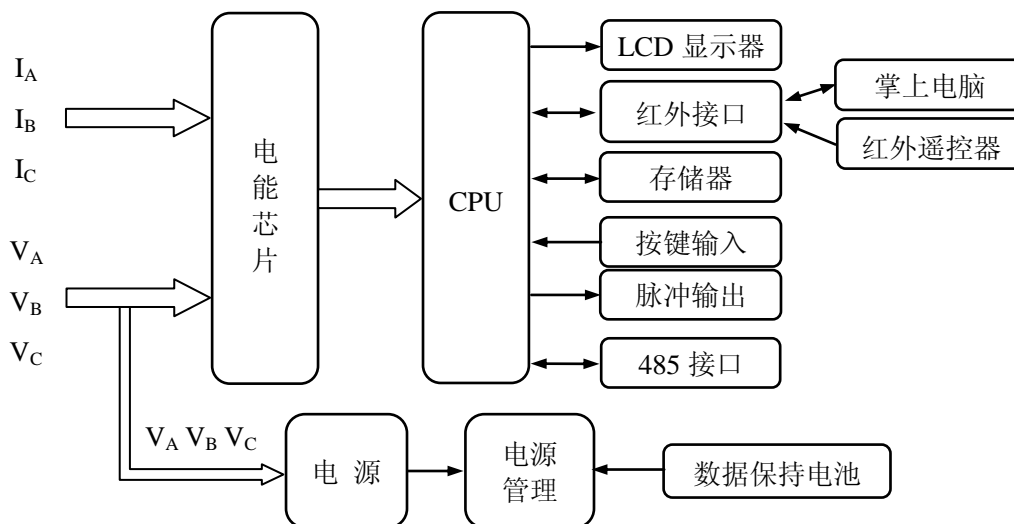


图 1 工作原理框图

失压仪工作时，电压、电流经取样电路分别取样后，由电能处理专用集成电路经乘法运算后，送到 CPU 进行处理，最后，CPU 将处理过的数据根据需要送至显示部分、通讯部分等输出设备。

二、外形说明及安装

2.1 外形图

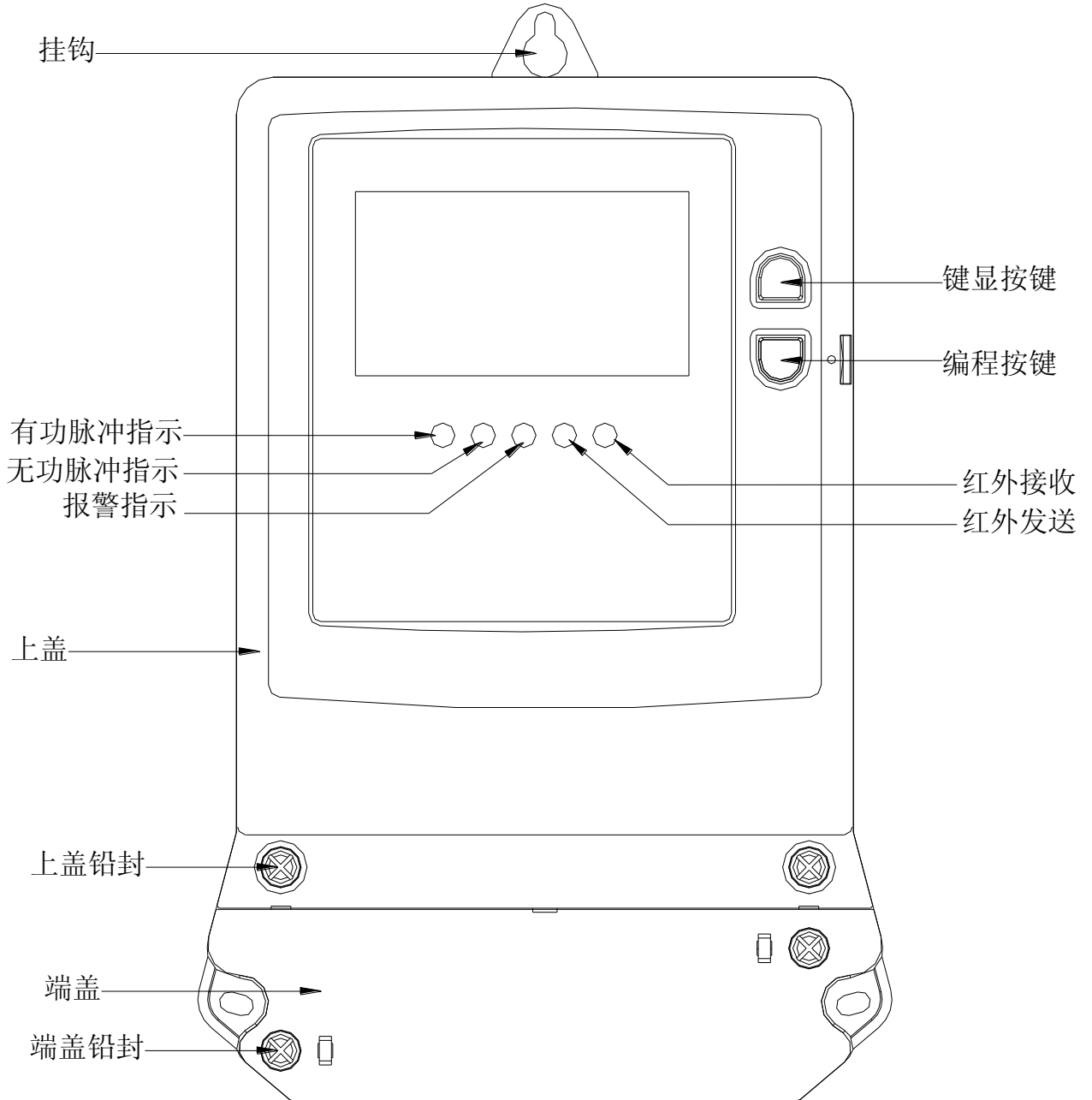


图 2 失压仪外形图

2.2 液晶显示屏内容



液晶显示符号说明

符 号	说 明
kWh	单位指示： kWh—有功电能 kW—有功功率/需量
kvarh	单位指示： kvarh—无功电能
	显示时允许编程
	需量清零锁定符号，显示时表明失压仪已被需量清零。（该符号将显示 4~5 分钟，此期间不能再进行需量清零操作。）
	电池状态： 3.6V 电池电压不足时会显示
	液晶报警指示。只要有故障就会显示。注：故障主要包括失压、断电等错误的类型有：
	485 接口通讯符号（接受到正确通讯数据时亮直到通讯结束）
Ia Ib Ic	分别代表 Ia、Ib、Ic。断流时符号消失。 注：在三相三线表中，无 B 相电流。
UaUbUc	分别代表 Ua、Ub、Uc。断电后符号消失。 注：在三相三线表中，手册里提到的 B 相电压是指 Uac 电压。
	分别指示当前正在计量的电能及电能方向。
尖峰平谷	查询当前时间(80 及 80.01 项)时，显示代表当前电表运行的费率。
8.8.8.8	显示序号

2.3 失压仪的安装及接线

2.3.1 失压仪在出厂前经检验合格并加铅封。安装使用前，应检查铅封是否完好，铅封完好即可安装使用，对无铅封或贮存期过久的电能表，应请有关部门重新检验后，合格的可安装使用。

2.3.2 失压仪安装在室内通风干燥的地方，用三个螺钉固定，按下图 3 所示的安装尺寸在底板上先钻好孔，底座应固定在坚固、耐火、不易震动的物体上，确保安装使用安全、可靠，在有污秽或可能损坏失压仪的场所，失压仪应用保护柜保护。

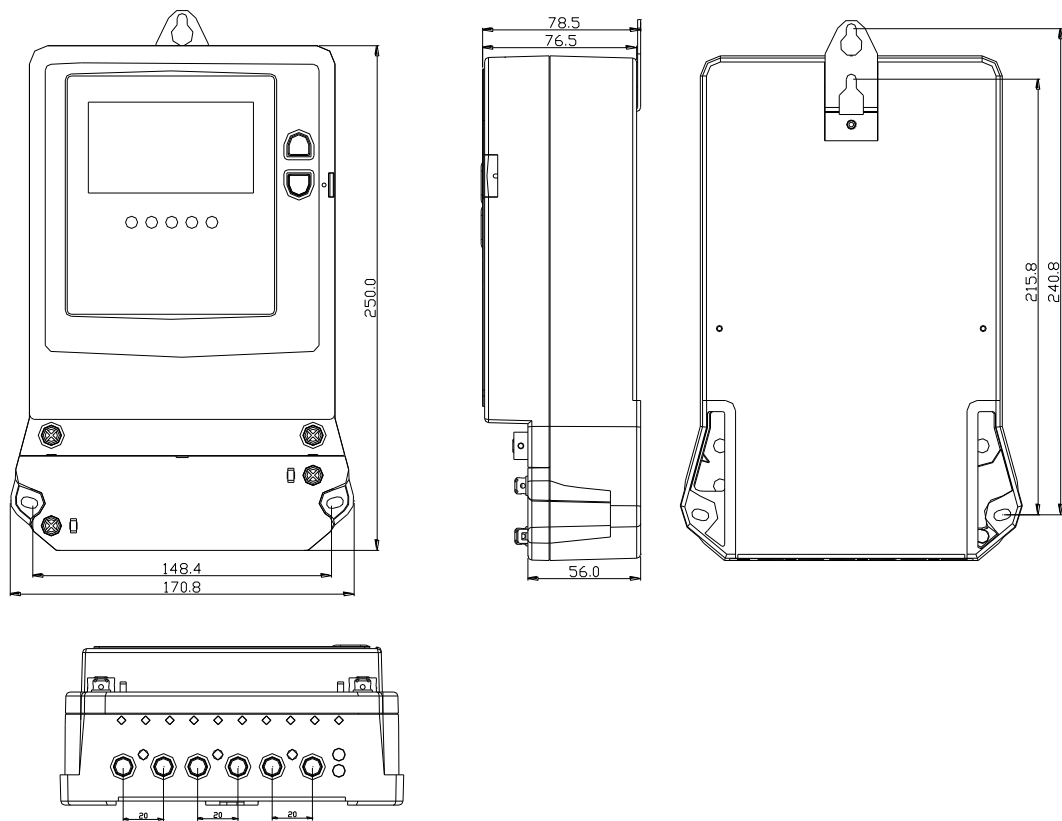
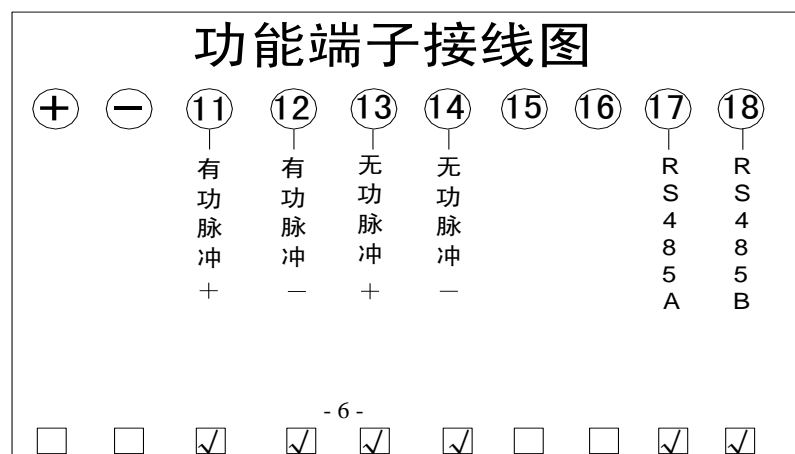


图 3 失压仪安装图

2.3.3 失压仪应按接线图正确接线。接线端钮盒的引入线建议使用铜线或铜接头，端钮盒内螺钉应拧紧，避免因接触不良或引线太细发热而引起烧毁。

2.3.4 端子接线图（仅供参考，具体见端盖反面接线图）

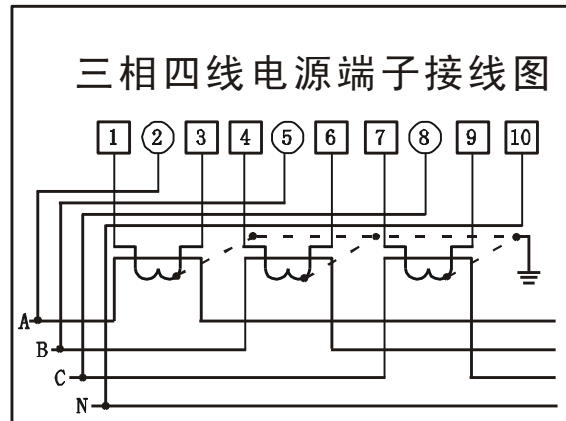
1) 功能端子接线图



2) 三相四线电源端子接线图

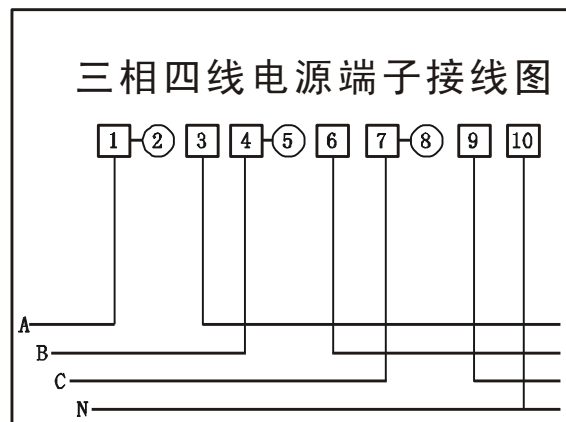
电流互感式

$(3 \times 220/380V \leq 3 \times 2.5(10)A)$



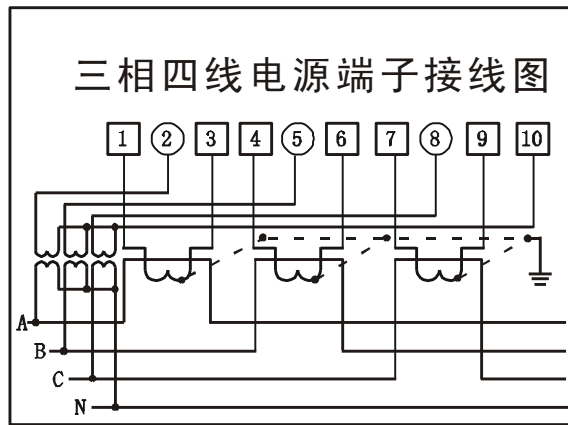
直接式

$(3 \times 220/380V \geq 3 \times 5(20)A)$



电流、电压互感式

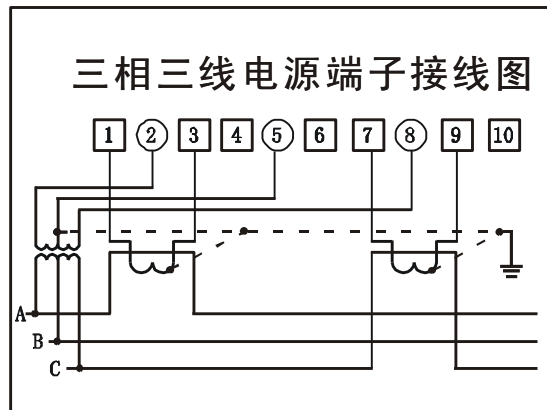
$(3 \times 57.7/100V \quad 3 \times 1.5(6)A)$



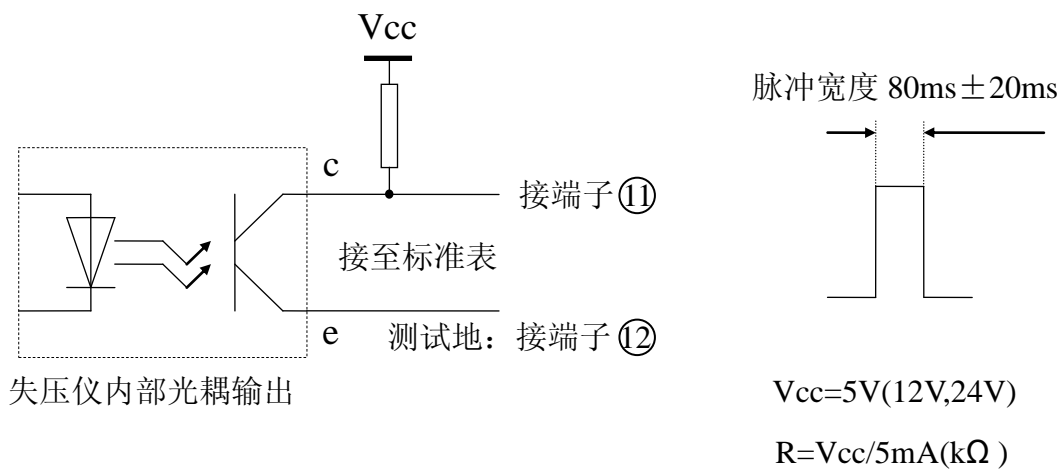
3) 三相三线电源端子接线图

电流、电压互感式

(3×100V 3×1.5(6)A)



4) 有功脉冲和无功脉冲测试口示意图



三、功能说明

3.1 失压仪计量功能（该功能参数详见附录 C 的 1~28 项）

1) 有功失压仪计量方式选择

正向有功电能的计量方法取决于 87.7 项的内容：

当 87.7 = 00 时 正向有功电能 = 正向有功(实际)

 = 01 时 正向有功电能 = 正向有功(实际) + 反向有功(实际)

注：

1. 此项用户设置必须特别注意

2. 三相三线失压仪表的“有功电能计量方式选择”只能设为 01 方式，当设为其它时，电表将作 01 方式处理。

2) 电能计量记录内容

名称	显示号	具体内容
正向有功电能	1~15	当前、上月、上上月各费率电能
反向有功电能	26~28	当前、上月、上上月总电能
无功电能	30~35	当前、上月、上上月无功总电能

3.2 正向有功最大需量(实际)记录功能（具体参数详见附录 C 的 36~65 项）

最大需量：在指定的时间区间内，需量周期中测得的平均功率最大值。

最大需量周期(83)：测量平均功率的连续相等的时间间隔。最大需量周期可 5/10/15/30/60 分钟任选一种。

滑差时间(83.1)：依次递推来测量最大需量的小于需量周期的时间间隔。1~60 分钟可任意设置。

最大需量及发生时间记录内容：

名称	显示号	具体内容
有功最大需量	36~50	当前、上月、上上月各费率最大需量
有功最大需量发生时间	51~65	当前、上月、上上月各费率最大需量发生时间

3.3 复费率功能

年时区数(88)：失压仪最多能运行的时区。此表可以将全年分成 2 个时区，实现分时区计量，各个时区可采用的不同的日时段表。

日时段数(88.1)：失压仪每天最多能运行的日时段。最多可以设置 10 个时段，**如果只有 4 个时段，那么将日时段表的第 5 个以下的时段的开始时间及其费率号全部设定为 0。**

日时段表数：失压仪最多能运行的日时段表号数。其值为 2，可编辑 2 个日时段表。

日时段表号：编程时用来表示电表运行在第几日时段表，用 1、2 表示。

费率数(88.2)：失压仪最多能切换的费率号数，其值为 4。如将时段表设置错误，费率号的计算将出错，此时电能累加到尖费率中。

费率号：编程时用来表示电表运行在何种费率，用 1、2、3、4 表示。通常 1 代表尖费率，2 代表峰费率，3 代表平费率，4 代表谷费率。

多时区编程说明：本电表最多可编设 2 个时区，每时区采用的日时段表号可单独设置。如不要求分时区计量，可将任意两个时区的起始日期，并将 2 个日时段表进行同样的设置。默认设置 5 月 1 日是第一时区开始，采用第一套日时段表，10 月 1 日开始是第二时区，也采用第一套日时段表。

日时段表编程说明：失压仪每天最多能运行 10 日时段，如果只要运行 4 个时段，那么将相应日时段表的第 5 个以下的时段的开始时间及其费率号全部设定为 0。时段的设置从低时间段开始依次设置。最小的时段是一分钟。

注：1) 各种费率参数必须仔细设置，否则仪表不能正确累加个费率的电能。

2) 当显示当前时间时，液晶同时显示当时所处的费率时段。

3) 查询第“79.4 项”可获知当前所处的“时区. 日时段表号. 时段. 费率”。

3.4 失压记录功能

1) 失压判断方法

判断某相是否失压取决于 **87.5**（失压判断方式）和 **87.6**（失压条件）。

87.6 失压条件 XX.XX · YYYY

| |

电流绝对值 电压绝对值

87.5 失压判断方式

00——不作失压判断，无失压记录。

01——只要满足电压值 <YYYY 就判断该相失压。

02——当某相电流 ≥XX.XX 时，该相电压值 <YYYY 则判断该相失压。

注：如需要此功能，必须按照格式正确设置。出厂默认不进行失压判断。

2) 失压相记录

用于记录具体哪相失压的参数，该参数为十六进制数，将其转化为 8 位二进制数，各位的含义如下：



第 0 位: 0——A 相未失压 1——A 相失压
 第 1 位: 0——B 相未失压 1——B 相失压
 第 2 位: 0——C 相未失压 1——C 相失压
 第 3-7 位: 未定义

3) 失压记录内容

名 称	显示号	具体内容
失压次数	68~69.3	分别记录总、A、B、C 相失压时相应的数据（当超过两相失压时分别记录单相失压次数，而总失压次数只加 1，如 A 相 B 相同时失压，则总失压记录 1 次，而 A 相和 B 相各记 1 次，所以存在总次数与各分相失压次数的累加和不同的情况）。
失压累计时间		
最近 5 次失压记录	70~74.5	记录最近 5 次失压的发生状况，起始日期和时间，结束日期和时间，失压时的有功总电能。

注：当某相发生失压时，相应对应相指示（ U_a 、 U_b 或 U_c ）将会闪烁直至失压结束。三相三线表中因 B 相为参考地，所以只判断 U_a 和 U_c 相（分别代表实际线路中 U_{ab} 、 U_{bc} ），失压时对应指示（ U_a 或 U_c ）闪烁直至失压结束。

3.5 数据轮显功能

失压仪可实现参数轮显，轮显的参数(不超过 16 项)和时间可预先设置，轮显的顺序也可任意设置。(功能参数详见附录 C 的 85~86.4 项)，具体设置如下：

循显时间(83.2)：失压仪轮显显示的总时间。在此期间，所有轮显项逐项轮显，当编设的轮显项显示完一轮后，电表将从头开始继续轮显，直至循显时间到，电表将进入停显状态。最大可设为 99 秒，当设为 0 时，电表将作 60 秒处理。

停显时间(83.3)：失压仪停止显示的时间。经过这个时间后，失压仪将再次进入循显状态，并紧接着停显前的那一项继续轮显。最大可设为 98 秒，若设为 0，则电能表不停显。如设定为 99 秒，那么仪表将不进入循显状态，直到仪表上电或者键盘唤醒仪表。默认为 99 秒。

轮显时间(86)：轮显时每一项数据的显示时间。若被设为 0，则失压仪将作 3 秒处理。

注：如果总的轮显时间（轮显项个数×轮显时间）大于循显时间，则经过一个循显时间后，不管所有的轮显项是否显示完，仍然停止显示。等停显结束后进入下一个循显周期时再继续显示剩下的显示项。

轮显方式(85)：可根据需要，选择按厂家默认方式轮显或按用户自己设定的参数轮显。

轮显内容编码：用户根据需要编设的轮显内容的编码。

85 轮显方式 XX

- 00: 厂家默认方式(轮显数据项的序号为实际显示号，如 83.3)
- 01: 用户设置方式(轮显数据项的序号为实际显示号，如 83.3)
- 02: 厂家默认方式(轮显数据项的序号为轮显顺序号，如 01—)
- 03: 用户设置方式(轮显数据项的序号为轮显顺序号，如 01__)

当 85 项（轮显方式）的内容设为 00 时，失压仪按厂家默认的轮显方式轮显（轮显顺序不可改变），轮显数据项的序号为实际显示号（显示号参见附录 C），液晶依次显示为：

- 1 （当前正向有功总电能）
- 2 （当前尖费率正向有功电能）
- 3 （当前峰费率正向有功电能）
- 4 （当前平费率正向有功电能）
- 5 （当前谷费率正向有功电能）
- 6 （上月正向有功总电能）
- 11 （上上月正向有功总电能）
- 75 （A 相电压）
- 76 （B 相电压）
- 77 （C 相电压）
- 82 （表号低 6 位）
- 82.1 （表号高 6 位）
- 80 （当前日期）
- 80.1 （当前时间）
- 81 （电表常数）
- 83.4 （自动抄表日期）

当 85 项（轮显方式）的内容设为 02 时，失压仪按厂家默认的轮显方式轮显（轮显顺序不可改变），轮显数据项的序号为轮显顺序号（01—，02—），液晶依次显示为：

- 01— （当前正向有功总电能）
- 02— （当前尖费率正向有功电能）
- 03— （当前峰费率正向有功电能）
- 04— （当前平费率正向有功电能）
- 05— （当前谷费率正向有功电能）
- 06— （上月正向有功总电能）
- 07— （上上月正向有功总电能）
- 08— （A 相电压）
- 09— （B 相电压）
- 10— （C 相电压）

- 11— (表号低 6 位)
- 12— (表号高 6 位)
- 13— (当前日期)
- 14— (当前时间)
- 15— (电表常数)
- 16— (自动抄表日期)

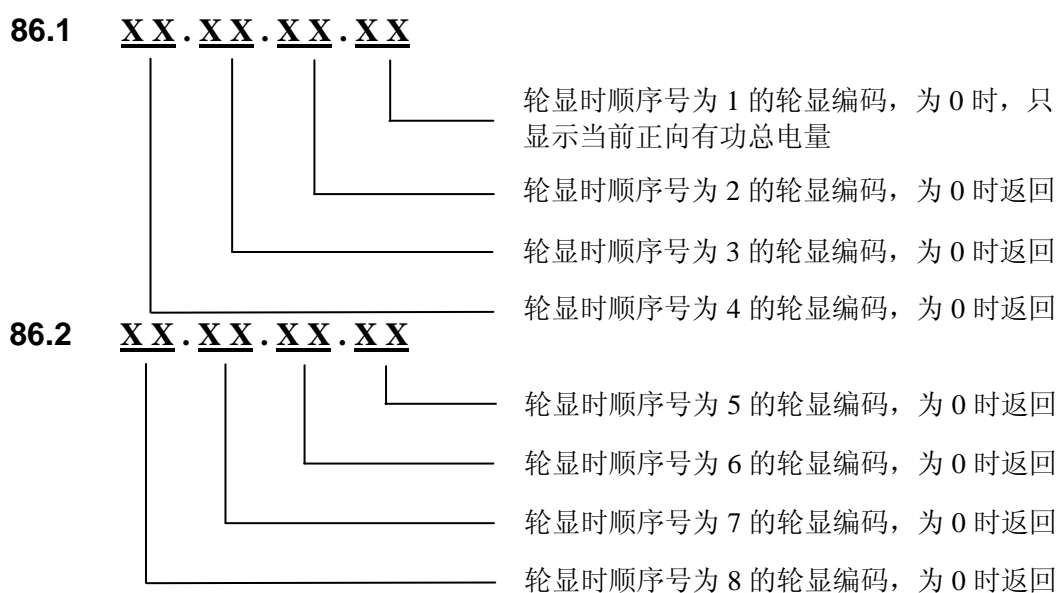
当 85 项 (轮显方式) 的内容设为 01 时, 失压仪即按用户自己设置的轮显内容轮显, 最少可设置 1 个, 最多可设置 16 个。轮显数据项的序号为实际显示号 (显示号参见附录 C)。

当 85 项 (轮显方式) 的内容设为 03 时, 失压仪也按用户自己设置的轮显内容轮显, 最少可设置 1 个, 最多可设置 16 个。只是轮显数据项的序号为轮显顺序号 (01__, 02__)。

轮显内容的设置:

轮显内容编码共有 4 个, 每个可编设 4 个数据项轮显编码 (用十六进数表示), 故最多可编设 16 个轮显项。86.1 为轮显时第 1、2、3、4 项的轮显编码, 86.2 为轮显时第 5、6、7、8 项的轮显编码, 依此类推。

轮显编码的显示格式为:



轮显编码的设置 (用掌上电脑) 是采用逐项编设法, 即 16 个轮显项是单独编设的, 显示时则如上所示。例如:

用掌上电脑对轮显编码设置编程时, 如第一项欲设为 “A 相电压”, 按照附录 C 中的轮显编码为 111, 第二项设为 “日期” 123, 第三项设为 00, 第四项设为 57。将参数设置进失压仪以后, 当 85 项为 01 时, 则电表轮显时液晶依次显示:

- 75 A 相电压 (对应的轮显编码为 111)
- 80 日期 (对应的轮显编码为 123)

由于第三位为 00，则第三位和它以后的轮显编码就不会被轮显了。即失压仪只轮显前两位。如果第三位不为 00，并且后面编设的每一位轮显编码都不为 00，则失压仪就一直轮显下去，直到编设的所有轮显内容轮显完后，再从头开始轮显。

注：如果设置的所有轮显编码为 0，则只显示当前正向有功总电量。

3.5.1 按键显示功能

按键显示功能是指通过按动键显按键，失压仪按预先设置的键显编码内容显示数据项的功能。当键显按键被按下，失压仪将显示某项数据参数，该数据一直显示 40 秒，除非按键再次被按下，失压仪则显示下一项数据，若再无按键操作，40 秒后电表将自动退出键显状态，进入轮显状态。

按键显示的各数据项的显示序号为实际显示号（显示号参见附录 C）。出厂时键显内容为：

- 1 （当前正向有功总电能）
- 2 （当前尖费率正向有功电能）
- 3 （当前峰费率正向有功电能）
- 4 （当前平费率正向有功电能）
- 5 （当前谷费率正向有功电能）
- 6 （上月正向有功总电能）
- 11 （上上月正向有功总电能）
- 76 （A 相电压）
- 76 （B 相电压）
- 76 （C 相电压）
- 82 （表号低 6 位）
- 82.1 （表号高 6 位）
- 80 （当前日期）
- 80.1 （当前时间）
- 81 （电表常数）
- 83.4 （自动抄表日期）

键显编码（详见附录 C 的 86.5~86.8 项，最多可设置 16 项）与轮显编码的设置相同。

3.6 编程、需量清零及广播校时记录功能（见附录 C 的 66~66.3, 92~94.5 项）

1) 编程记录功能。电表可记录总的编程次数及最近 1~10 次编程的发生时间。

2) 电表可记录总的需量清零次数及最近 1~10 次需量清零发生时间。需量清零操作分别有以下两种方式：

a. 手动需量清零：当失压仪处于编程允许状态，按键显按键，持续 5 秒钟以上，或者通过掌上电脑的红外口（需按编程开关）或 485 接口发“最大需量清零”命令，失压仪即完成最大需量清零。

b. 自动需量清零：电表在自动抄表日换月，此时电表自动需量清零。

需量清零操作按如下次序进行：当月最大需量及发生时间、当月电能和当月其它记录均滚入上月，并且当月的最大需量及发生时间记录清零。同时记录当时的最大需量清零时间，最大需量清零次数加 1。

3) 校时可分为普通校时和广播校时。电表可记录总的广播校时次数及最近 1~5 次广播校时时间。当失压仪处于编程允许状态，通过改变掌上电脑的时钟来设置电表时钟的方法称为普通校时，具体操作见“掌上电脑操作说明”中的“校时”部分。以广播的形式（无需表号）对电表进行无密码校时为广播校时，广播校时只能对时间误差在 5 分钟之内的电表时钟进行校正，并且将校正后的时间记录到“最近一次广播校时时间”。一旦广播校时成功，一天之内禁止再进行广播校时操作，即使操作，电表也不相应广播校时。对于误差在 5 分钟之外的电表进行广播校时也不能成功。


3.7 数据清零功能


失压仪在编程允许状态时，将当前时间设为 96 年 1 月 1 日，按表壳上方的键显按键，液晶将显示“CLR.CLR.”，所有电能数据，历史记录，事件记录的内容全部清零。数据清零后再将时间改为当前时间。

3.8 停电记录功能

失压仪记录最近 1~9 次停电和来电的日期和时间。(功能参数详见附录 C 的 95~99.3 项)

3.9 编程功能

1) **编程允许。**由授权人打开失压仪的按键铅封，按编程按键，LCD 显示编程符号 ，失压仪即处于编程状态，此时可用 PC 机或掌上电脑与失压仪通讯完成编程和校时设置。

2) **编程禁止。**当再次按下编程按键，符号消失，电表进入编程禁止状态。即使忘了按编程按键，失压仪也会在 45 分钟后自动进入编程禁止状态，对失压仪编程操作不再响应。

3) **表号(82 和 82.1)。**PC 机或掌上电脑与失压仪通讯的识别号。在抄表或设表时，必须输入失压仪的正确表号，PC 机或掌上电脑才能和失压仪正常通讯。打开失压仪的按键铅封，按住编程按键，可用掌上电脑的广播修改表号命令，修改表号。

4) **用户号(82.2)：**可作为用电用户管理的编号，只显示低 8 位，高 4 位不显示。

5) **设备号(82.3)：**可作为设备管理的编号，只显示低 8 位，高 4 位不显示。

6) 失压仪可对以下内容进行设置:

名称	显示号	注意事项
日期、时间	80~80.1	YYMMDD 年.月.日, Hhmmss 时:分:秒。
表号/用户号/设备号	82~82.3	12 位数据。未满 12 位的掌上电脑将自动在高位补零。
最大需量周期	83	可设为 5/10/15/30/60 分钟。若设错电表将自动调整。
滑差时间	83.1	1~60 分钟可任意设定, 应可被最大需量周期整除。
循显时间	83.2	最大可设为 99 秒。当设为 0 时, 电表将作 60 秒处理。
停显时间	83.3	最大可设为 98 秒。当设为 99 时, 电表将不进入循显。
自动抄表日期 (DDHH)	83.4	DD 可设为 00~28 中的任意数值。HH 可设为一天中的任意时间。当设为 0100 时 (默认), 电表将自动在每月的月末自动抄表。
有功电能起始读数	84	电表有功电能底度设置, 该值不累加到当前电能中, 仅作为换表参数。
无功电能起始读数	84.1	电表无功电能底度设置, 该值不累加到当前电能中, 仅作为换表参数。
轮显方式	85	分别可设为 00、01、02、03 方式, 出厂时为 00 方式。
轮显时间	86	单位秒。当设为 0 时, 电表将作 3 秒处理。
轮显内容	86.1~86.4	按顺序输入需要轮显的数据项轮显编码 (十进制数) 即可。
键显内容	86.5~86.8	按顺序输入需要键显的数据项键显编码 (十进制数) 即可。
失压判断方式	87.5	分别可设置为 00, 01, 02。具体内容查看 3.4 节。
失压条件	87.6	格式 XX.XX·YYYY, 具体内容查看 3.4 节。
第 1、2 时区起始日期及日时段表号	89~89.1	设置不同时区的起始日期及各个时区应采用的日时段表号。设置时需按时间顺序设置。
第 N 日时段表第 n 时段起始时间及费率号	90~91.9	一天最多可分为 10 个时段, 不同的时段可设置不同的费率。根据实际需要设置不同时段起始时间及该时段采用的费率号。设置时需按时间顺序设置。

注: 电表的编程必须使用掌上电脑或 PC 机编设, 所有的设置都有密码权限限制, 如果密码权限不对设置将会失败。

密码管理: 权限为 0, 密码是 123456, 密码客户可自行修改。

3.10 时区结束正向有功电能冻结功能 (功能参数详见附录 C 的 16~25 项)

各时区结束时, 失压仪将当时的正向有功总电能及各费率正向有功电能冻结, 并记录下来。

3.11 每月电量记录功能

每次到了自动抄表日时, 电表将自动记录历史电量。上月电量是指此自动抄表日时的当前电量。

电表可记录 12 个月的正向有功总电量及各费率的正向有功电量。此部分数据内容电表将不显示, 只能通过掌上电脑或 PC 机抄表查看。

3.12 停电唤醒功能

每次下电后, 无按键操作, 电表将继续显示 40 秒, 40 秒后熄灭。如果中间有按键操作,

则按键操作结束 40 秒后液晶熄灭。在熄灭状态下，可通过按动键显按键唤醒电表、显示键显编码中的数据项，若 40 秒内再无按键操作，则液晶熄灭。

3.13 时钟功能

电表采用 RX8025 时钟芯片，确保时间可靠。

3.14 其他功能

- 1) 可记录电池工作时间。(见附录 C 的 67 项)
- 2) 可记录当前 A、B、C 三相电压。(见附录 C 的 75~77 项)
- 3) 可记录当前 1 分钟有功平均功率。(见附录 C 的 78 项)
- 4) 可记录当前电表的运行状态，包括：电表类型、电表运行状态字、失压状态字、电池电压、当前所处的时区/日时段表号/时段/费率、波特率特征字等等。(具体内容见附录 A 及附录 C)

四、运输和贮存

产品在运输和拆封时不应受到剧烈冲击，并根据 GB/T15464-1995《仪器仪表包装通用技术条件》规定运输和贮存。

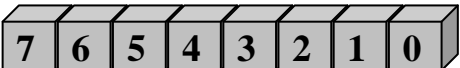
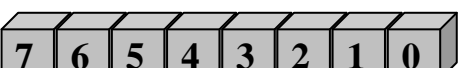
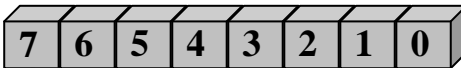
库存和保管应在原包装条件下存放在支架上，叠放高度不应超过 8 层。

保存的地方应清洁，其环境温度应为 0~40℃，相对湿度不超过 85%，且在空气中不含有足以引起腐蚀的有害物质。

五、售后服务

失压仪自发货日起 12 个月内，在用户遵守说明书规定要求，且制造厂铅封仍完整的条件下，若有质量问题，我公司负责免费修理或更换。12 个月后，公司保证提供售后服务。

附录 A 内部参数及状态(控制)字说明

显示号	名称	标识编码	具体内容说明
79.6	电表运行状态字	C020	<div style="text-align: center;">  </div> <p>抄表方式 0—自动 1—手动</p> <p>未用</p> <p>未用</p> <p>无功电能方向 0—正向 1—反向</p> <p>有功电能方向 0—正向 1—反向</p> <p>未用</p> <p>3.6V 电池电压 0—正常 1—欠电</p> <p>未用</p>
79.5	失压状态字	B677	<div style="text-align: center;">  </div> <p>未用</p> <p>未用</p> <p>未用</p> <p>未用</p> <p>未用</p> <p>未用</p> <p>0—A 相未失压 1—A 相失压</p> <p>0—B 相未失压 1—B 相失压</p> <p>0—C 相未失压 1—C 相失压</p> <p>未用</p>
80.2	波特率特征字		<div style="text-align: center;">  </div> <p>未用</p> <p>1—9600 bps</p> <p>1—4800 bps</p> <p>1—2400 bps</p> <p>未用</p> <p>未用</p> <p>未用</p> <p>未用</p> <p><i>*注：当该特征字为00时默认为1200 bps。</i></p>

附录 B 遥控器的使用

轮显的数据量毕竟有限（最多 16 项），为充分利用失压仪资源，还需使用遥控器详细查询电表数据。遥控器外形图如下。按照附录 C 中每项数据的显示号用遥控器查询失压仪参数，具体操作方法如下：

数字和功能键：

【1--~9--】【0~9】键：组合按键盘可以显示任何页的内容。组合键必须以**【1--~9--】**开始。

例 1：要求显示第 126 页的电表常数，先按**【1-】**键，再按数字键**【2】**，再按数字键**【6】**。

例 2：要求显示第 27 页的上月反向有功，先按**【2-】**键，再按数字键**【7】**，再按**【编程】**。

例 3：要求显示第 7 页的上月尖有功，先按**【7-】**键，再按**【编程】**。

【▲】键：按此键可显示当前显示项的前一项数据内容。

【▼】键：按此键可显示当前显示项的后一项数据内容。

快捷键：

【时间】键：按此键，显示当前时间（124 页），再按**【▲】**就可查看当时日期。

【表号】键：按此键，显示表号低 6 位（127 页），再按**【▼】**就可查看表号高 6 位。

【时区】键：按此键，显示时区、日时段表号、时段号、费率（119 页）。

【时段】键：作用同上，很方便用户查看当时电表时段费率等参数。

其他键：暂无功能。



附录 C 功能附录表

显示号	液晶显示内容	标识编码	轮 / 键显编码	
F.	程序特征号	XXXXXXXX	B67EH -	
1	当前正向有功总电能	XXXXXX.XX kW h	9010H 1/01	
2	当前尖费率正向有功电能	XXXXXX.XX kW h	9011H 2/02	
3	当前峰费率正向有功电能	XXXXXX.XX kW h	9012H 3/03	
4	当前平费率正向有功电能	XXXXXX.XX kW h	9013H 4/04	
5	当前谷费率正向有功电能	XXXXXX.XX kW h	9014H 5/05	
6	上月正向有功总电能	XXXXXX.XX kW h	9410H 6/06	
7	上月尖费率正向有功电能	XXXXXX.XX kW h	9411H 7/07	
8	上月峰费率正向有功电能	XXXXXX.XX kW h	9412H 8/08	
9	上月平费率正向有功电能	XXXXXX.XX kW h	9413H 9/09	
10	上月谷费率正向有功电能	XXXXXX.XX kW h	9414H 10/0A	
11	上上月正向有功总电能	XXXXXX.XX kW h	9810H 11/0B	
12	上上月尖费率正向有功电能	XXXXXX.XX kW h	9811H 12/0C	
13	上上月峰费率正向有功电能	XXXXXX.XX kW h	9812H 13/0D	
14	上上月平费率正向有功电能	XXXXXX.XX kW h	9813H 14/0E	
15	上上月谷费率正向有功电能	XXXXXX.XX kW h	9814H 15/0F	
16	第一时区结束正向有功冻结总电能	XXXXXX.XX kW h	E6E0H 16/10	
17	第一时区结束尖费率正向有功冻结电能	XXXXXX.XX kW h		17/11
18	第一时区结束峰费率正向有功冻结电能	XXXXXX.XX kW h		18/12
19	第一时区结束平费率正向有功冻结电能	XXXXXX.XX kW h		19/13
20	第一时区结束谷费率正向有功冻结电能	XXXXXX.XX kW h		20/14
21	第二时区结束正向有功冻结总电能	XXXXXX.XX kW h	E6E1H 21/15	
22	第二时区结束尖费率正向有功冻结电能	XXXXXX.XX kW h		22/16
23	第二时区结束峰费率正向有功冻结电能	XXXXXX.XX kW h		23/17
24	第二时区结束平费率正向有功冻结电能	XXXXXX.XX kW h		24/18
25	第二时区结束谷费率正向有功冻结电能	XXXXXX.XX kW h		25/19
26	当前反向有功总电能	XXXXXX.XX kW h	9020H 26/1A	
27	上月反向有功总电能	XXXXXX.XX kW h	9420H 27/1B	
28	上上月反向有功总电能	XXXXXX.XX kW h	9820H 28/1C	
29.1	A相参数	XXXXXX.XX kW h	E681H 29/1D	
29.2	B相参数	XXXXXX.XX kW h	E682H 30/1E	
29.3	C相参数	XXXXXX.XX kW h	E683H 31/1F	
30	当前正向无功总电能	XXXXXX.XX kvar h	9110H 32/20	
31	当前反向无功总电能	XXXXXX.XX kvar h	9120H 33/21	
32	上月正向无功总电能	XXXXXX.XX kvar h	9510H 34/22	
33	上月反向无功总电能	XXXXXX.XX kvar h	9520H 35/23	
34	上上月正向无功总电能	XXXXXX.XX kvar h	9910H 36/24	
35	上上月反向无功总电能	XXXXXX.XX kvar h	9920H 37/25	
36	当前有功正向总最大需量	XX.XXXX kW	A010H 38/26	
37	当前尖费率正向有功最大需量	XX.XXXX kW	A011H 39/27	
38	当前峰费率正向有功最大需量	XX.XXXX kW	A012H 40/28	
39	当前平费率正向有功最大需量	XX.XXXX kW	A013H 41/29	

显示号	液晶显示内容	标识 编码	轮 / 键 显编码
40	当前谷费率正向有功最大需量	XX.XXXX kW	A014H 42/2A
41	上月有功总正向最大需量	XX.XXXX kW	A410H 43/2B
42	上月尖费率正向有功最大需量	XX.XXXX kW	A411H 44/2C
43	上月峰费率正向有功最大需量	XX.XXXX kW	A412H 45/2D
44	上月平费率正向有功最大需量	XX.XXXX kW	A413H 46/2E
45	上月谷费率正向有功最大需量	XX.XXXX kW	A414H 47/2F
46	上上月正向有功总需量	XX.XXXX kW	A810H 48/30
47	上上月尖费率正向有功最大需量	XX.XXXX kW	A811H 49/31
48	上上月峰费率正向有功最大需量	XX.XXXX kW	A812H 50/32
49	上上月平费率正向有功最大需量	XX.XXXX kW	A813H 51/33
50	上上月谷费率正向有功最大需量	XX.XXXX kW	A814H 52/34
51	当前正向有功总最大需量发生时间	月.日.时:分 MMDDHHmm	B010H 53/35
52	当前尖费率正向有功最大需量发生时间	月.日.时:分 MMDDHHmm	B011H 54/36
53	当前峰费率正向有功最大需量发生时间	月.日.时:分 MMDDHHmm	B012H 55/37
54	当前平费率正向有功最大需量发生时间	月.日.时:分 MMDDHHmm	B013H 56/38
55	当前谷费率正向有功最大需量发生时间	月.日.时:分 MMDDHHmm	B014H 57/39
56	上月正向有功总最大需量发生时间	月.日.时:分 MMDDHHmm	B410H 58/3A
57	上月尖费率正向有功最大需量发生时间	月.日.时:分 MMDDHHmm	B411H 59/3B
58	上月峰费率正向有功最大需量发生时间	月.日.时:分 MMDDHHmm	B412H 60/3C
59	上月平费率正向有功最大需量发生时间	月.日.时:分 MMDDHHmm	B413H 61/3D
60	上月谷费率正向有功最大需量发生时间	月.日.时:分 MMDDHHmm	B414H 62/3E
61	上上月正向有功总最大需量发生时间	月.日.时:分 MMDDHHmm	B810H 63/3F
62	上上月尖费率正向有功最大需量发生时间	月.日.时:分 MMDDHHmm	B811H 64/40
63	上上月峰费率正向有功最大需量发生时间	月.日.时:分 MMDDHHmm	B812H 65/41
64	上上月平费率正向有功最大需量发生时间	月.日.时:分 MMDDHHmm	B813H 66/42
65	上上月谷费率正向有功最大需量发生时间	月.日.时:分 MMDDHHmm	B814H 67/43
66	最近一次编程时间	月.日.时:分 MMDDHHmm	B210H 68/44
66.1	最近一次最大需量清零时间	月.日.时:分 MMDDHHmm	B211H 69/45
66.2	编程次数	NNNN 次	B212H 70/46
66.3	最大需量清零次数	NNNN 次	B213H 71/47
67	电池工作时间	NNNNN 分钟	B214H 72/48
68	总失压次数	NNNN 次	B310H 73/49
68.1	A相失压次数	NNNN 次	B311H 74/4A
68.2	B相失压次数	NNNN 次	B312H 75/4B
68.3	C相失压次数	NNNN 次	B313H 76/4C
69	总失压累计时间	NNNNN 分钟	B320H 77/4D
69.1	A相失压累计时间	NNNNN 分钟	B321H 78/4E
69.2	B相失压累计时间	NNNNN 分钟	B322H 79/4F
69.3	C相失压累计时间	NNNNN 分钟	B323H 80/50
70	失压相记录 1	XX	E110H 81/51
70.1	失压起始日期	年.月.日 YYMMDD	E111H 82/52
70.2	失压起始时间	时:分 HHmm	E112H 83/53
70.3	失压结束日期	年.月.日 YYMMDD	E113H 84/54
70.4	失压结束时间	时:分 HHmm	E114H 85/55

显示号	液晶显示内容		标识 编码	轮 / 键 显编码
70.5	失压时的正向有功总电能	XXXXXX.XX kW h	E115H	86/56
71	失压相记录 2	XX	E120H	87/57
71.1	失压起始日期	年.月.日 YYMMDD	E121H	88/58
71.2	失压起始时间	时:分 HHmm	E122H	89/59
71.3	失压结束日期	年.月.日 YYMMDD	E123H	90/5A
71.4	失压结束时间	时:分 HHmm	E124H	91/5B
71.5	失压时的正向有功总电能	XXXXXX.XX kW h	E125H	92/5C
72	失压相记录 3	XX	E130H	93/5D
72.1	失压起始日期	年.月.日 YYMMDD	E131H	94/5E
72.2	失压起始时间	时:分 HHmm	E132H	95/5F
72.3	失压结束日期	年.月.日 YYMMDD	E133H	96/60
72.4	失压结束时间	时:分 HHmm	E134H	97/61
72.5	失压时的正向有功总电能	XXXXXX.XX kW h	E135H	98/62
73	失压相记录 4	XX	E140H	99/63
73.1	失压起始日期	年.月.日 YYMMDD	E141H	100/64
73.2	失压起始时间	时:分 HHmm	E142H	101/65
73.3	失压结束日期	年.月.日 YYMMDD	E143H	102/66
73.4	失压结束时间	时:分 HHmm	E144H	103/67
73.5	失压时的正向有功总电能	XXXXXX.XX kW h	E145H	104/68
74	失压相记录 5	XX	E150H	105/69
74.1	失压起始日期	年.月.日 YYMMDD	E151H	106/6A
74.2	失压起始时间	时:分 HHmm	E152H	107/6B
74.3	失压结束日期	年.月.日 YYMMDD	E153H	108/6C
74.4	失压结束时间	时:分 HHmm	E154H	109/6D
74.5	失压时的正向有功总电能	XXXXXX.XX kW h	E155H	110/6E
75	A 相电压	XXXX V	B611H	111/6F
76	B 相电压	XXXX V	B612H	112/70
77	C 相电压	XXXX V	B613H	113/71
78	当前 1 分钟有功平均功率	XX.XXXX kW	B250H	114/72
79	电表类型	XXXX	B670H	115/73
79.1	内部参数 (测试参数)	XX	B671H	116/74
79.2	有功无功反向指示	XX	B672H	117/75
79.3	3.6V 电池状态	X.X V	B673H	118/76
79.4	时区. 日时段表号. 时段. 费率	XX.XX.XX.XX	B675H	119/77
79.5	失压状态字	XX	B677H	120/78
79.6	电表运行状态字	XX	C020H	121/79
79.7	电网状态字	XX	C021H	122/7A
80	日期	YYMMDD 年.月.日	C010H	123/7B
80.1	时间	HHmmss 时:分:秒	C011H	124/7C
80.2	波特率特征字	XX	-	125/7D
81	电表常数	NNNNNN	C030H	126/7E
82	表号低 6 位	NNNNNN	C032H	127/7F
82.1	表号高 6 位	NNNNNN		128/80
82.2	用户号	NNNNNNNN	C033H	129/81

显示号	液晶显示内容		标识 编码	轮 / 键 显编码
82.3	设备号	NNNNNNNN	C034H	130/82
83	最大需量周期	XX 分钟	C111H	131/83
83.1	滑差时间	XX 分钟	C112H	132/84
83.2	循显时间	XX 秒	C113H	133/85
83.3	停显时间	XX 秒	C114H	134/86
83.4	自动抄表日期	DD.HH 日.时	C117H	135/87
84.	有功电能起始读数	NNNNNN.NN kW h	C119H	136/88
84.1	无功电能起始读数	NNNNNN.NN kvar h	C11AH	137/89
85	轮显方式	XX	C120H	138/8A
86	轮显时间	XX 秒	C121H	139/8B
86.1	轮显内容第 4、3、2、1 位编码	XX.XX.XX.XX	C130H	140/8C
86.2	轮显内容第 8、7、6、5 位编码	XX.XX.XX.XX	C131H	141/8D
86.3	轮显内容第 12、11、10、9 位编码	XX.XX.XX.XX	C132H	142/8E
86.4	轮显内容第 16、15、14、13 位编码	XX.XX.XX.XX	C133H	143/8F
86.5	键显内容第 4、3、2、1 位编码	XX.XX.XX.XX	C160H	144/90
86.6	键显内容第 8、7、6、5 位编码	XX.XX.XX.XX	C161H	145/91
86.7	键显内容第 12、11、10、9 位编码	XX.XX.XX.XX	C162H	146/92
86.8	键显内容第 16、15、14、13 位编码	XX.XX.XX.XX	C163H	147/93
87	厂家参数(保留)	NNNNNNNN	C140H	148/94
87.1	安检电压参数 Ub	NNNN V	C141H	149/95
87.2	安检电流参数 Ib	NN.NN A	C142H	150/96
87.3	安检最大电流 Imax	NN.NN A	C143H	151/97
87.4	安检最小电流 Imin	NN.NN A	C143H	152/98
87.5	失压判断方式	XX	C144H	153/99
87.6	失压条件	XX.XX.YYYY (A. V)		154/9A
87.7	有功电能计量方式选择	XX	C148H	155/9B
87.8	内部参数	XX	C149H	156/9C
88	年时区数	NN (2)	C310H	157/9D
88.1	日时段数	NN (10)	C312H	158/9E
88.2	费率数	NN (4)	C313H	159/9F
89	第 1 时区起始日期及日时段表号	MM. DD. NN	C321H	160/A0
89.1	第 2 时区起始日期及日时段表号	MM. DD. NN	C322H	161/A1
90	第 1 日时段表第 1 时段起始时间及费率号	HH:mm ·NN	C331H	162/A2
90.1	第 1 日时段表第 2 时段起始时间及费率号	HH:mm ·NN	C332H	163/A3
90.2	第 1 日时段表第 3 时段起始时间及费率号	HH:mm ·NN	C333H	164/A4
90.3	第 1 日时段表第 4 时段起始时间及费率号	HH:mm ·NN	C334H	165/A5
90.4	第 1 日时段表第 5 时段起始时间及费率号	HH:mm ·NN	C335H	166/A6
90.5	第 1 日时段表第 6 时段起始时间及费率号	HH:mm ·NN	C336H	167/A7
90.6	第 1 日时段表第 7 时段起始时间及费率号	HH:mm ·NN	C337H	168/A8
90.7	第 1 日时段表第 8 时段起始时间及费率号	HH:mm ·NN	C338H	169/A9
90.8	第 1 日时段表第 9 时段起始时间及费率号	HH:mm ·NN	C339H	170/AA
90.9	第 1 日时段表第 10 时段起始时间及费率号	HH:mm ·NN	C33AH	171/AB
91	第 2 日时段表第 1 时段起始时间及费率号	HH:mm ·NN	C341H	172/AC
91.1	第 2 日时段表第 2 时段起始时间及费率号	HH:mm ·NN	C342H	173/AD

显示号	液晶显示内容		标识 编码	轮 / 键 显编码
91.2	第2日时段表第3时段起始时间及费率号	HH:mm ·NN	C343H	174/AE
91.3	第2日时段表第4时段起始时间及费率号	HH:mm ·NN	C344H	175/AF
91.4	第2日时段表第5时段起始时间及费率号	HH:mm ·NN	C345H	176/B0
91.5	第2日时段表第6时段起始时间及费率号	HH:mm ·NN	C346H	177/B1
91.6	第2日时段表第7时段起始时间及费率号	HH:mm ·NN	C347H	178/B2
91.7	第2日时段表第8时段起始时间及费率号	HH:mm ·NN	C348H	179/B3
91.8	第2日时段表第9时段起始时间及费率号	HH:mm ·NN	C349H	180/B4
91.9	第2日时段表第10时段起始时间及费率号	HH:mm ·NN	C34AH	181/B5
92	最近第2次编程时间	月.日.时:分 MMDDHHmm	B221H	182/B6
92.1	最近第3次编程时间	月.日.时:分 MMDDHHmm	B222H	183/B7
92.2	最近第4次编程时间	月.日.时:分 MMDDHHmm	B223H	184/B8
92.3	最近第5次编程时间	月.日.时:分 MMDDHHmm	B224H	185/B9
92.4	最近第6次编程时间	月.日.时:分 MMDDHHmm	B225H	186/BA
92.5	最近第7次编程时间	月.日.时:分 MMDDHHmm	B226H	187/BB
92.6	最近第8次编程时间	月.日.时:分 MMDDHHmm	B227H	188/BC
92.7	最近第9次编程时间	月.日.时:分 MMDDHHmm	B228H	189/BD
92.8	最近第10次编程时间	月.日.时:分 MMDDHHmm	B229H	190/BE
93	最近第2次最大需量清零时间	月.日.时:分 MMDDHHmm	B231H	191/BF
93.1	最近第3次最大需量清零时间	月.日.时:分 MMDDHHmm	B232H	192/C0
93.2	最近第4次最大需量清零时间	月.日.时:分 MMDDHHmm	B233H	193/C1
93.3	最近第5次最大需量清零时间	月.日.时:分 MMDDHHmm	B234H	194/C2
93.4	最近第6次最大需量清零时间	月.日.时:分 MMDDHHmm	B235H	195/C3
93.5	最近第7次最大需量清零时间	月.日.时:分 MMDDHHmm	B236H	196/C4
93.6	最近第8次最大需量清零时间	月.日.时:分 MMDDHHmm	B237H	197/C5
93.7	最近第9次最大需量清零时间	月.日.时:分 MMDDHHmm	B238H	198/C6
93.8	最近第10次最大需量清零时间	月.日.时:分 MMDDHHmm	B239H	199/C7
94	广播校时次数	NNNN 次	B240H	200/C8
94.1	最近第1次广播校时时间	月.日.时:分 MMDDHHmm	B241H	201/C9
94.2	最近第2次广播校时时间	月.日.时:分 MMDDHHmm	B242H	202/CA
94.3	最近第3次广播校时时间	月.日.时:分 MMDDHHmm	B243H	203/CB
94.4	最近第4次广播校时时间	月.日.时:分 MMDDHHmm	B244H	204/CC
94.5	最近第5次广播校时时间	月.日.时:分 MMDDHHmm	B245H	205/CD
95	最近第1次停电日期	YY.MM.DD 年.月.日	E210H	206/CE
95.1	最近第1次停电时间	HH:mm 时:分	E211H	207/CF
95.2	最近第1次来电日期	YY.MM.DD 年.月.日	E212H	208/D0
95.3	最近第1次来电时间	HH:mm 时:分	E213H	209/D1
95.4	最近第2次停电日期	YY.MM.DD 年.月.日	E220H	210/D2
95.5	最近第2次停电时间	HH:mm 时:分	E221H	211/D3
95.6	最近第2次来电日期	YY.MM.DD 年.月.日	E222H	212/D4
95.7	最近第2次来电时间	HH:mm 时:分	E223H	213/D5
96	最近第3次停电日期	YY.MM.DD 年.月.日	E230H	214/D6
96.1	最近第3次停电时间	HH:mm 时:分	E231H	215/D7
96.2	最近第3次来电日期	YY.MM.DD 年.月.日	E232H	216/D8
96.3	最近第3次来电时间	HH:mm 时:分	E233H	217/D9

显示号	液晶显示内容		标识 编码	轮 / 键 显编码
96.4	最近第4次停电日期	YY.MM.DD 年.月.日	E240H	218/DA
96.5	最近第4次停电时间	HH:mm 时:分	E241H	219/DB
96.6	最近第4次来电日期	YY.MM.DD 年.月.日	E242H	220/DC
96.7	最近第4次来电时间	HH:mm 时:分	E243H	221/DD
97	最近第5次停电日期	YY.MM.DD 年.月.日	E250H	222/DE
97.1	最近第5次停电时间	HH:mm 时:分	E251H	223/DF
97.2	最近第5次来电日期	YY.MM.DD 年.月.日	E252H	224/E0
97.3	最近第5次来电时间	HH:mm 时:分	E253H	225/E1
97.4	最近第6次停电日期	YY.MM.DD 年.月.日	E260H	226/E2
97.5	最近第6次停电时间	HH:mm 时:分	E261H	227/E3
97.6	最近第6次来电日期	YY.MM.DD 年.月.日	E262H	228/E4
97.7	最近第6次来电时间	HH:mm 时:分	E263H	229/E5
98	最近第7次停电日期	YY.MM.DD 年.月.日	E270H	230/E6
98.1	最近第7次停电时间	HH:mm 时:分	E271H	231/E7
98.2	最近第7次来电日期	YY.MM.DD 年.月.日	E272H	232/E8
98.3	最近第7次来电时间	HH:mm 时:分	E273H	233/E9
98.4	最近第8次停电日期	YY.MM.DD 年.月.日	E280H	234/EA
98.5	最近第8次停电时间	HH:mm 时:分	E281H	235/EB
98.6	最近第8次来电日期	YY.MM.DD 年.月.日	E282H	236/EC
98.7	最近第8次来电时间	HH:mm 时:分	E283H	237/ED
99	最近第9次停电日期	YY.MM.DD 年.月.日	E290H	238/EE
99.1	最近第9次停电时间	HH:mm 时:分	E291H	239/EF
99.2	最近第9次来电日期	YY.MM.DD 年.月.日	E292H	240/F0
99.3	最近第9次来电时间	HH:mm 时:分	E293H	241/F1
注*	(上1月)正向有功总电量	XXXXXX.XX kWh	D120H	
	(上1月)尖费率正向有功电量	XXXXXX.XX kWh		
	(上1月)峰费率正向有功电量	XXXXXX.XX kWh		
	(上1月)平费率正向有功电量	XXXXXX.XX kWh		
	(上1月)谷费率正向有功电量	XXXXXX.XX kWh		
	(上2月)正向有功总电量	XXXXXX.XX kWh	D121H	
	(上2月)尖费率正向有功电量	XXXXXX.XX kWh		
	(上2月)峰费率正向有功电量	XXXXXX.XX kWh		
	(上2月)平费率正向有功电量	XXXXXX.XX kWh		
	(上2月)谷费率正向有功电量	XXXXXX.XX kWh		
	(上3月)正向有功总电量	XXXXXX.XX kWh	D122H	
	(上3月)尖费率正向有功电量	XXXXXX.XX kWh		
	(上3月)峰费率正向有功电量	XXXXXX.XX kWh		
	(上3月)平费率正向有功电量	XXXXXX.XX kWh		
	(上3月)谷费率正向有功电量	XXXXXX.XX kWh		
	(上4月)正向有功总电量	XXXXXX.XX kWh	D123H	
	(上4月)尖费率正向有功电量	XXXXXX.XX kWh		
	(上4月)峰费率正向有功电量	XXXXXX.XX kWh		
	(上4月)平费率正向有功电量	XXXXXX.XX kWh		
	(上4月)谷费率正向有功电量	XXXXXX.XX kWh		

显示号	液晶显示内容		标识 编码	轮 / 键 显编码
	(上5月) 正向有功总电量	XXXXXX.XX kWh	D124H	
	(上5月) 尖费率正向有功电量	XXXXXX.XX kWh		
	(上5月) 峰费率正向有功电量	XXXXXX.XX kWh		
	(上5月) 平费率正向有功电量	XXXXXX.XX kWh		
	(上5月) 谷费率正向有功电量	XXXXXX.XX kWh		
	(上6月) 正向有功总电量	XXXXXX.XX kWh	D125H	
	(上6月) 尖费率正向有功电量	XXXXXX.XX kWh		
	(上6月) 峰费率正向有功电量	XXXXXX.XX kWh		
	(上6月) 平费率正向有功电量	XXXXXX.XX kWh		
	(上6月) 谷费率正向有功电量	XXXXXX.XX kWh		
	(上7月) 正向有功总电量	XXXXXX.XX kWh	D126H	
	(上7月) 尖费率正向有功电量	XXXXXX.XX kWh		
	(上7月) 峰费率正向有功电量	XXXXXX.XX kWh		
	(上7月) 平费率正向有功电量	XXXXXX.XX kWh		
	(上7月) 谷费率正向有功电量	XXXXXX.XX kWh		
	(上8月) 正向有功总电量	XXXXXX.XX kWh	D127H	
	(上8月) 尖费率正向有功电量	XXXXXX.XX kWh		
	(上8月) 峰费率正向有功电量	XXXXXX.XX kWh		
	(上8月) 平费率正向有功电量	XXXXXX.XX kWh		
	(上8月) 谷费率正向有功电量	XXXXXX.XX kWh		
	(上9月) 正向有功总电量	XXXXXX.XX kWh	D128H	
	(上9月) 尖费率正向有功电量	XXXXXX.XX kWh		
	(上9月) 峰费率正向有功电量	XXXXXX.XX kWh		
	(上9月) 平费率正向有功电量	XXXXXX.XX kWh		
	(上9月) 谷费率正向有功电量	XXXXXX.XX kWh		
	(上10月) 正向有功总电量	XXXXXX.XX kWh	D129H	
	(上10月) 尖费率正向有功电量	XXXXXX.XX kWh		
	(上10月) 峰费率正向有功电量	XXXXXX.XX kWh		
	(上10月) 平费率正向有功电量	XXXXXX.XX kWh		
	(上10月) 谷费率正向有功电量	XXXXXX.XX kWh		
	(上11月) 正向有功总电量	XXXXXX.XX kWh	D12AH	
	(上11月) 尖费率正向有功电量	XXXXXX.XX kWh		
	(上11月) 峰费率正向有功电量	XXXXXX.XX kWh		
	(上11月) 平费率正向有功电量	XXXXXX.XX kWh		
	(上11月) 谷费率正向有功电量	XXXXXX.XX kWh		
	(上12月) 正向有功总电量	XXXXXX.XX kWh	D12BH	
	(上12月) 尖费率正向有功电量	XXXXXX.XX kWh		
	(上12月) 峰费率正向有功电量	XXXXXX.XX kWh		
	(上12月) 平费率正向有功电量	XXXXXX.XX kWh		
	(上12月) 谷费率正向有功电量	XXXXXX.XX kWh		

注*: 无显示号的部分内容不显示, 只能抄表
