

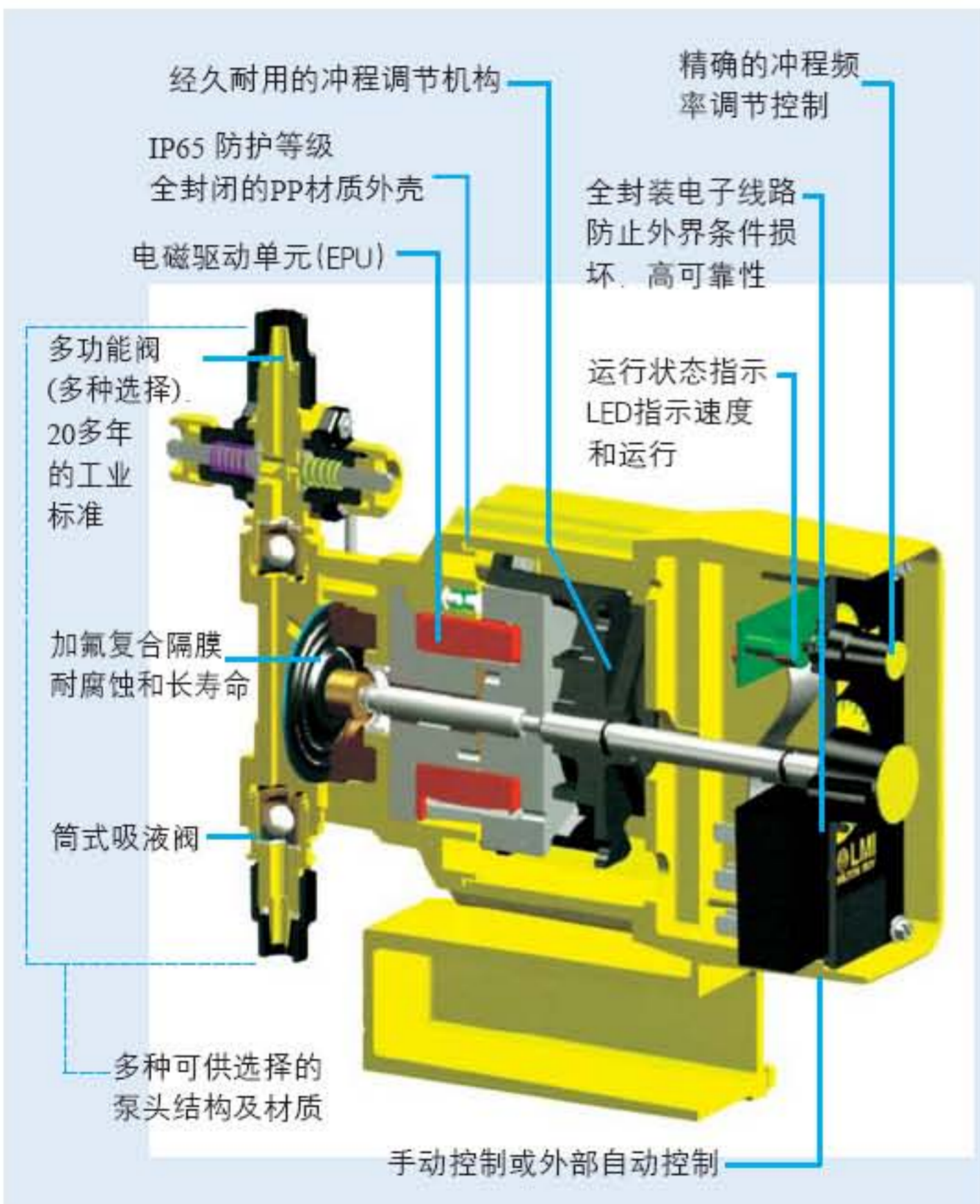
计量泵选型/订货须知

为保障提供适合用户应用条件的计量泵，用户在选型和订货时请注意提供如下参数：

- | | | | | | |
|---------------|------------|-------------|-----------|-----------|-------|
| 1. 液体名称 | 2. 流量(L/h) | 3. 压力(MPa) | 4. 温度(°C) | 5. 粘度(cp) | 6. 比重 |
| 7. 固体含量(对于浆料) | 8. 自动控制方式 | 9. 外部控制信号类型 | | | |

LMI电磁驱动隔膜计量泵

结构原理



特点

- 过压自动保护，无需安全阀。
- 流量调节范围宽，可高达 1000:1
- 便于外部自动控制，直接响应外部 4~20mA 信号及脉冲控制信号。
- 运动部件简单 (Simple is Best 原则)，无需润滑、无传动减速部件，高可靠性。
- 模块式结构，部件便于更换，无需焊接。
- 全密封外壳，IP65 防护等级，玻璃纤维增强 PP 材质。
- 低功耗，可适应 25~60Hz 电源。
- 备有直源电源型可选 (可电池供电)。

型号编码及造型说明



泵系列

LMI 电磁计量泵共有 P, A(AA), B, C, E, H, J5 等 7 个系列。用户可根据流量、压力、防爆、电源、自控等要求选用相应系列计量泵。

控制方式

- 9-可编程高精度微处理器控制，带液晶显示和四个触摸键，接收外部 4~20mA 信号 (可编程) 或脉冲信号 (无源舌簧开关、晶体管或光耦触点) 控制。可对输入脉冲进行乘法或除法运算及批次累积。手动/自动方式可选。配套使用 Digi-Pulse 流量监控器可对流量进行报警监视。
- 7-接收外部脉冲信号 (无源舌簧开关、晶体管或光耦触点) 控制。手动/自动方式可选。同 MP 系列控制模块使用可接收 4~20mA 控制信号或对接收脉冲信号进行乘法/除法运算。
- 1-手动调节冲程长度及冲程频率 (手动双调)。
频率可调范围：P12□ P13□ 0~60spm
其余均为 0~100spm
- 0-固定冲程频率，手动调节冲程长度。

流量压力 详见各系列泵选型表 (见第 3 页及第 4 页)

电源插头

- | | |
|------------------|----------------------|
| 1—120VAC | 5—240VAC UK 插头 |
| 2—240VAC, USA 插头 | 6—240VAC Aust./NZ 插头 |
| 3—220VAC, DIN 插头 | 7—220VAC Swiss 插头 |

- 注：①. 在中国大陆选用电源编码 6，适配国标插座。
②. E 系列出厂无电源线及插头，电源编码只能选择 1 和 2。

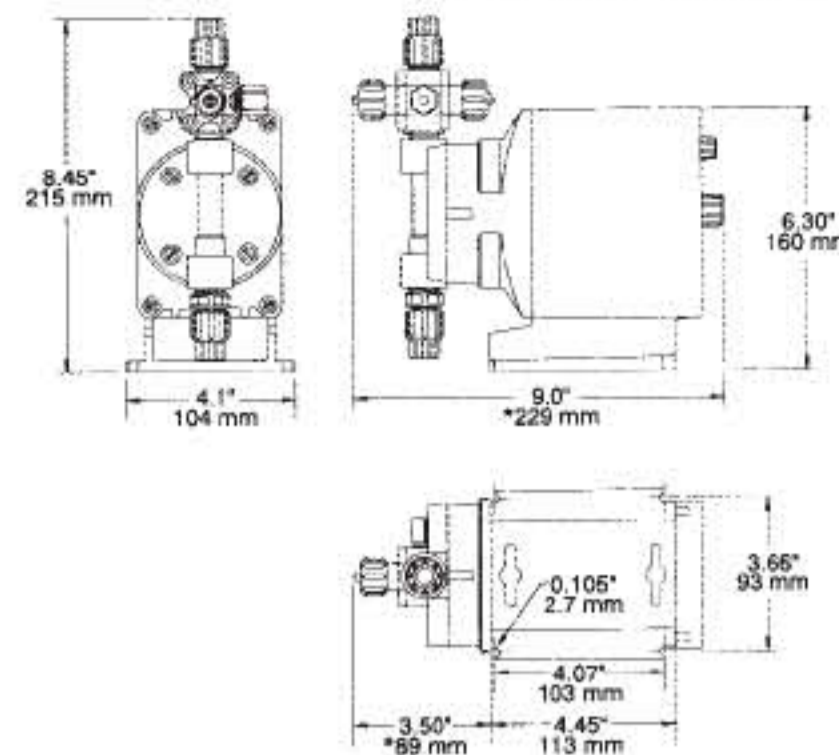
泵头编码 y - 详见第 5 页选型表

P系列：手动控制



最大冲程频率 60spm/100spm 功率：22W

规格代码	型号	流量 (L/h)	压力 (bar)
0.5	P026/P126	0.01~0.79	10.3
0.9	P036/P136	0.02~1.60	7.6
0.5	P046/P146/P746-y	0.02~2.20	17.3
0.9	P056/P156/P756-y	0.04~3.8	7.6
1.8	P066/P166/P766-y	0.08~7.6	3.5
1.8	P086/P186/P786-y	0.12~12.1	1.5



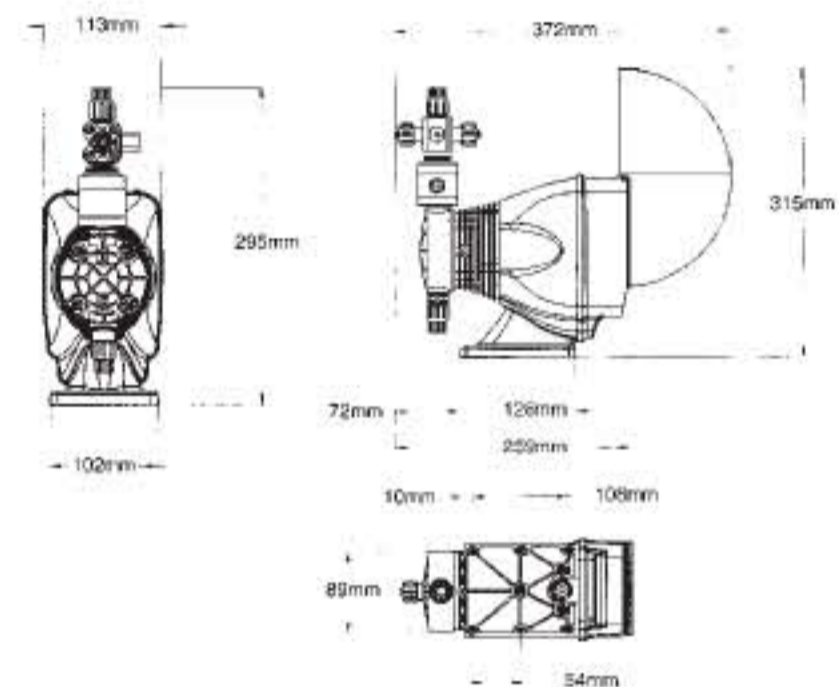
AA系列：手动/自动控制



最大冲程频率 100spm 功率：22W

规格代码	型号	流量 (L/h)	压力 (bar)
0.5	AA776/AA976-y	0~1.6	9.7
0.5	AA946-y	0~2.2	17.3
0.9	AA186/AA786-y	0~2.8	5.5
0.9	AA956-y	0~3.8	7.6
1.8	AA966-y	0~7.6	3.5

*最新型号以 AA 开头，代替原 A 系列

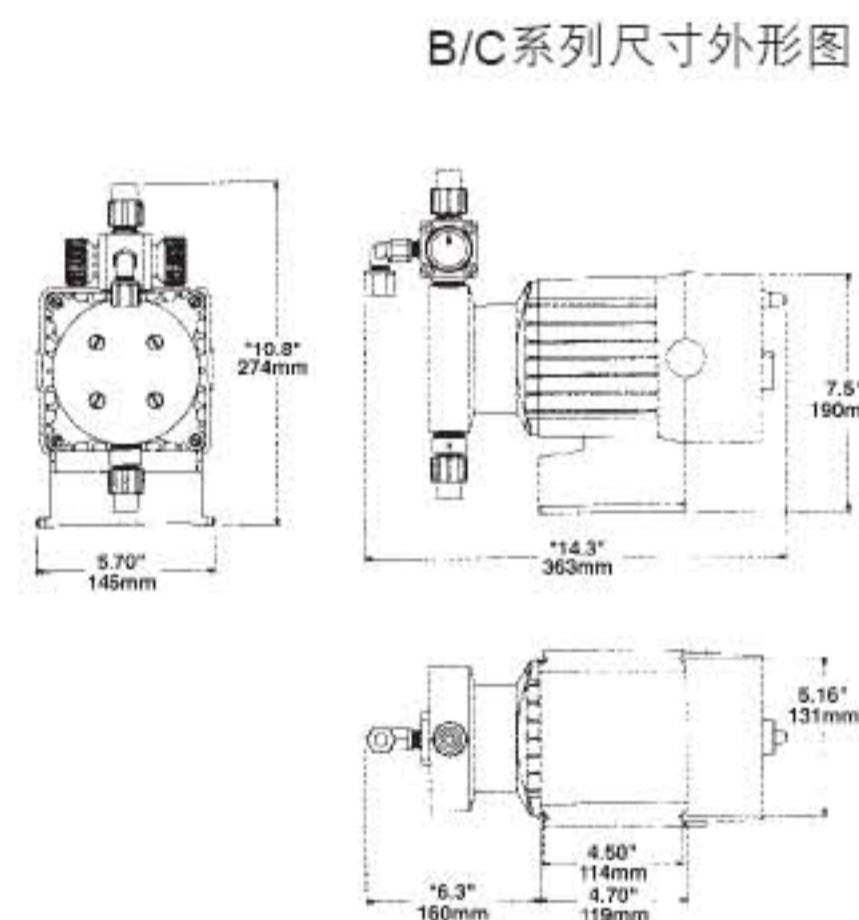


B/C系列：手动/自动控制



最大冲程频率 100spm 功率：29W(B系列)、44W/87W(C系列)

规格代码	型号	流量 (L/h)	压力 (bar)
0.9	B116/B716/B916-y	0~6.10	10.3
0.9	B126/B726/B926-y	0~9.50	6.9
1.8	B136/B736/B936-y	0~17.0	3.5
3.0	B146/B746/B946-y	0~26.5	2.07
0.9	C106/C706/C906-y	0~4.9	20.7
1.8	C116/C716/C916-y	0~9.5	10.3
1.8	C126/C726/C926-y	0~15.1	6.9
3.0	C136/C736/C936-y	0~30.3	4.1
6.0	C146/C746/C946-y	0~75.7	1.7
1.8	C766-y	0~15.1	12.1
3.0	C776-y	0~38.0	5.5
6.0	C786-y	0~95.0	2.07



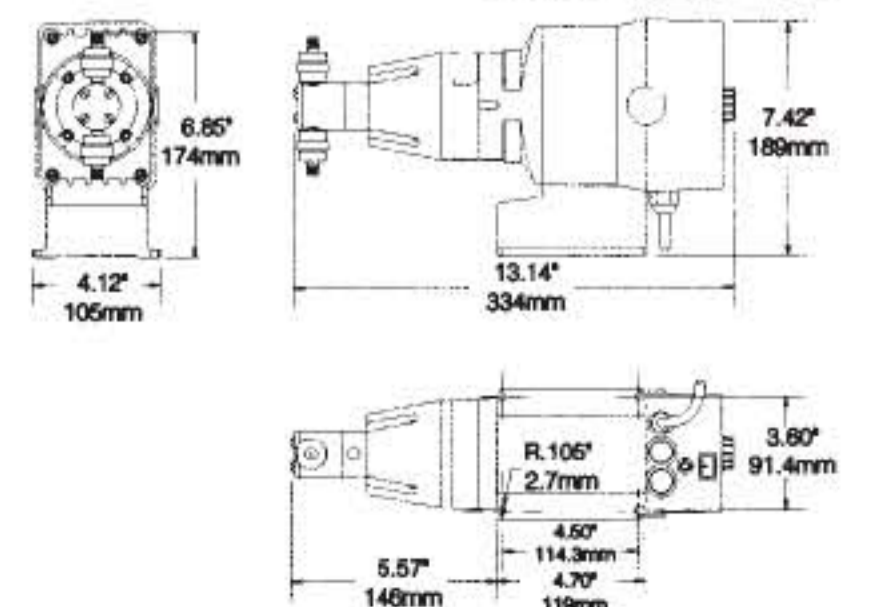
B/C系列尺寸外形图

H系列：自动控制/高压型



最大冲程频率 100spm 功率：22W

规格代码	型号	流量(L/h)	压力 (bar)
0.9	H916-987	0~0.50	21
1.8	H926-987	0~0.38	42
1.8	H936-987	0~0.25	70



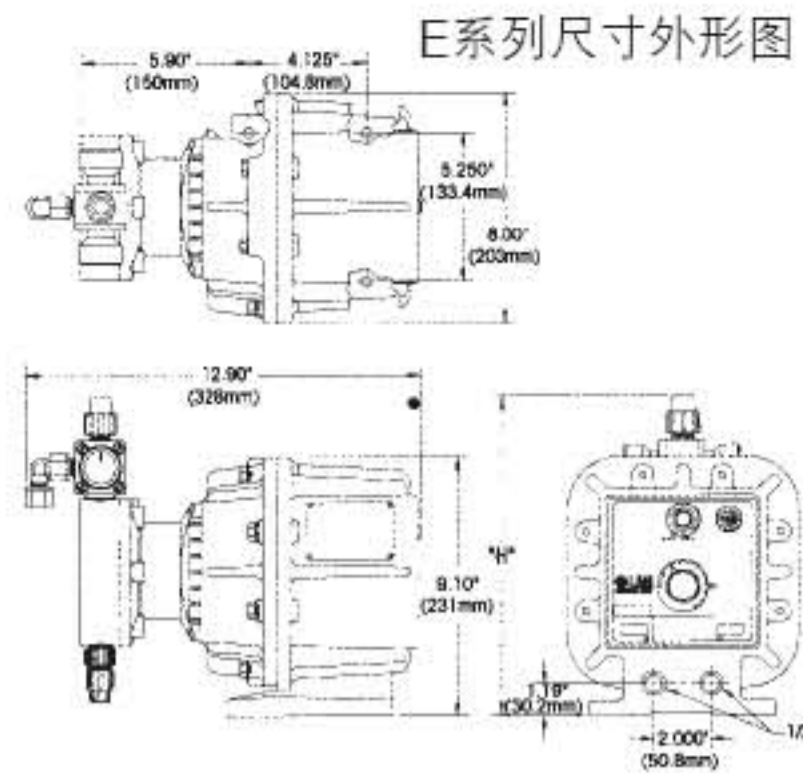
H系列尺寸外形图

E系列：自动控制/防爆型 防爆等级：I区和II区 I级 C组和D组
II级 E组 F组和G组

功率：44W



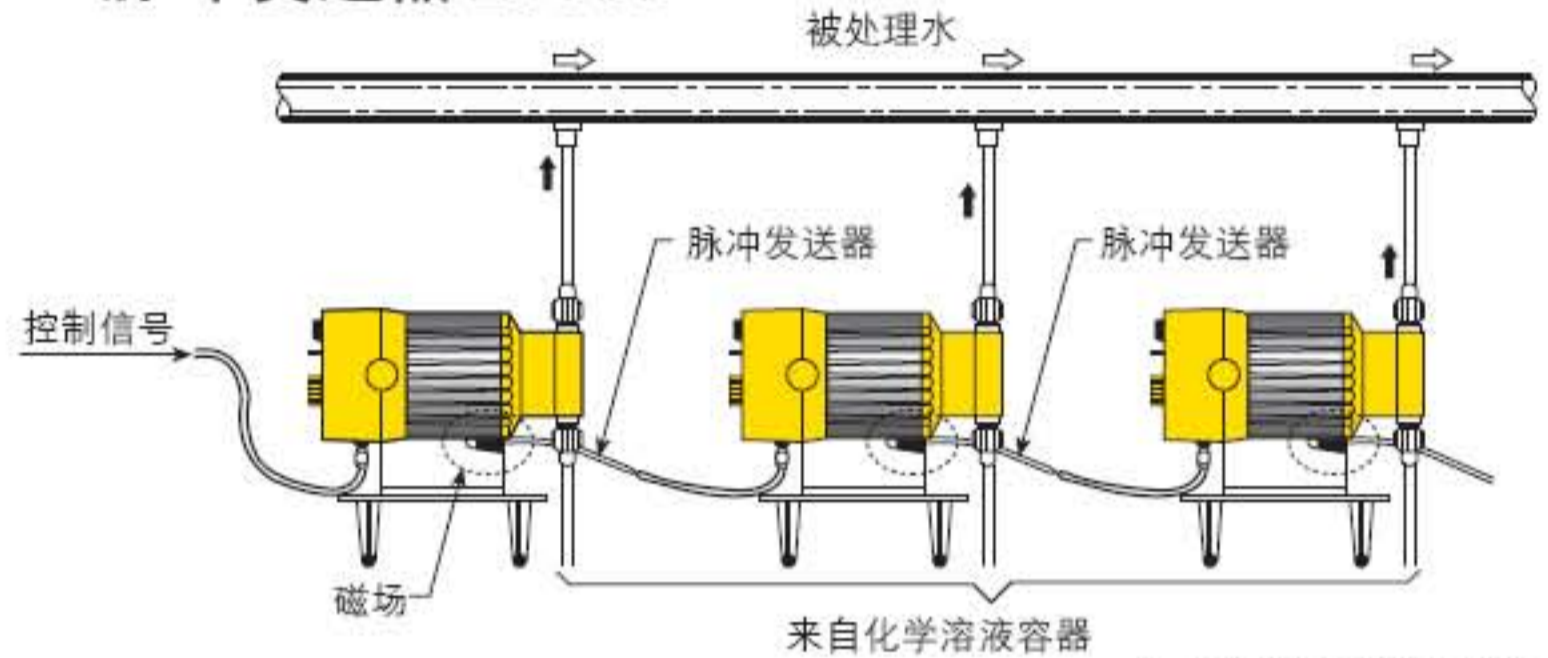
规格代码	型号	流量 (L/h)	压力 (bar)
0.9	E702-y	0~4.9	20.7
1.8	E712-y	0~9.5	10.3
1.8	E722-y	0~15.1	6.9
3.0	E732-y	0~30.3	4.1
6.0	E742-y	0~76.0	1.7



控制附件——脉冲发送器 26006

用于多种化学品投加或扩展电磁计量泵的容量。将控制信号发送给多台LMI电磁计量泵。可同时控制多达10台泵。当对主泵进行冲程频率控制时，其余从属的各泵将保持同步被控。因而可同时控制投加多达10种化学品。并可预置各泵之间的比例值。

- 电缆：3m
- 开关容量：0.1A
- 最大电感负载：5W, 0.1A/230VAC, 0.2A/28VDC
- 最大电阻负载：8W, 0.5A/115VAC或DC



脉冲发送器应用图例

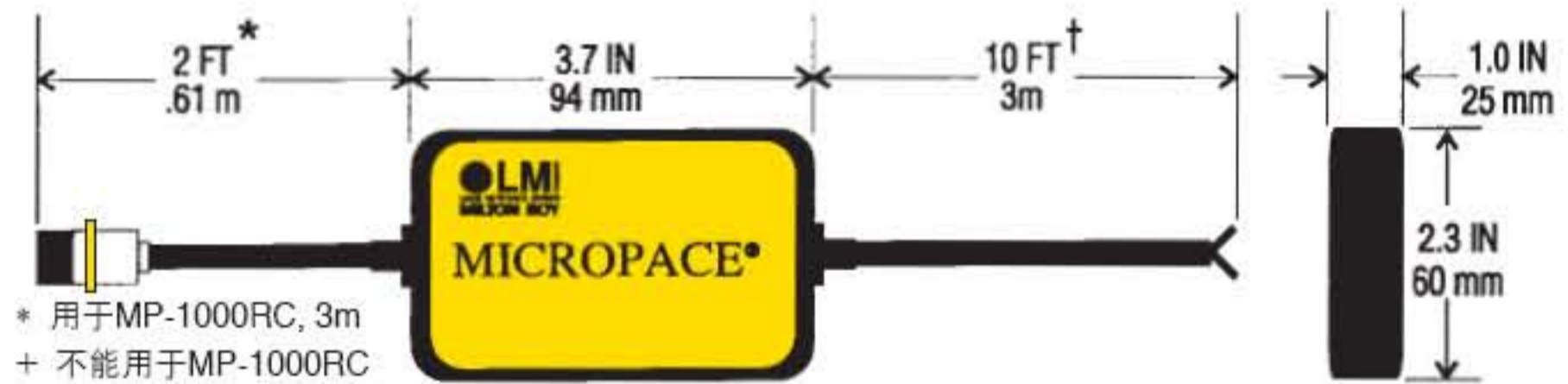
控制附件——MP系列电磁计量泵控制模块

功能：

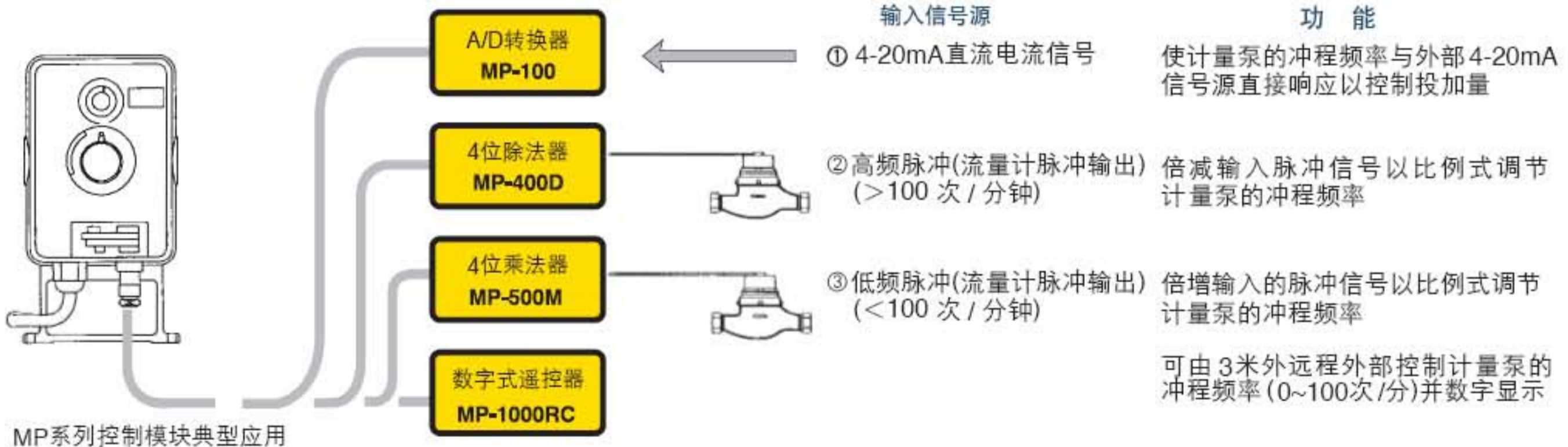
当选用P7, A7(AA7), B7, C7系列。而外部控制输入信号源为下列①、②、③种类时，需选配MP系列。

供电：15VDC（可由电磁计量泵提供）

防护等级：IP65 输入阻抗：100Ω (MP-100)



* 用于MP-1000RC, 3m
+ 不能用于MP-1000RC



MP系列控制模块典型应用

Digi-pluse™流量监控器

用来监控电磁计量泵的脉动流。对很低流量或无流量情况可发出电信号。接至远程计数器或其他接收设备。

FM-300：0.5~16 mL/冲程，可调 $Q_{max}=95L/h$

FM-200：0.05~5.0 mL/冲程，可调 $Q_{max}=30L/h$

触点容量：36VAC/DC, 100mA 脉宽：min 15ms

冲程频率：max 100spm 工作压力：max 1.0Mpa

材质：UHMW PE



计量泵墙体安装支架及冲洗面罩



泵头编码y选型表—泵头材质及结构详细规格

泵头类型	泵头编码 y	规格代码	结构材质				附件*	导管和连接*
			泵头和阀体	阀球	隔膜	阀座		
300系列 泵头	—410TI	3.0	丙醛烯/PVC	陶瓷	加氟复合膜	PVDF/Polyprel	三功能阀	PE外径0.5"
	—318TI	3.0	PVC/PVC	陶瓷	加氟复合膜	PVDF/Polyprel	三功能阀	PE外径0.5"
	—313TI	3.0	PVDF/PVDF	陶瓷	加氟复合膜	PVDF/PTFE	三功能阀	PE外径0.5"
	—450TI	0.5	丙醛烯/PVC	陶瓷	加氟复合膜	PVDF/Polyprel	三功能阀	PE外径0.25"
	—358TI	0.5	PVC/PVC	陶瓷	加氟复合膜	PVDF/Polyprel	三功能阀	PE外径0.25"
	—353TI	0.5	PVDF/PVDF	陶瓷	加氟复合膜	PVDF/PTFE	三功能阀	PE外径0.25"
	—460TI	1.8	丙醛烯/PVC	陶瓷	加氟复合膜	PVDF/Polyprel	三功能阀	PE外径0.375"
	—368TI	1.8	PVC/PVC	陶瓷	加氟复合膜	PVDF/Polyprel	三功能阀	PE外径0.375"
	—363TI	1.8	PVDF/PVDF	陶瓷	加氟复合膜	PVDF/PTFE	三功能阀	PE外径0.375"
	—490TI	0.9	丙醛烯/PVC	陶瓷	加氟复合膜	PVDF/Polyprel	三功能阀	PE外径0.375"
	—398TI	0.9	PVC/PVC	陶瓷	加氟复合膜	PVDF/Polyprel	三功能阀	PE外径0.375"
	—393TI	0.9	PVDF/PVDF	陶瓷	加氟复合膜	PVDF/PTFE	三功能阀	PE外径0.375"
不锈钢 泵头	—37	6.0	316SS	316SS	PTFE衬面	PTFE		0.5" NPTM
	—27	3.0	316SS	316SS	加氟复合膜	PTFE		0.5" NPTM
	—217	3.0	316SS	316SS	加氟复合膜	316SS		0.25" NPTM
	—277	1.8	316SS	316SS	加氟复合膜	316SS		0.25" NPTM
	—297	0.9	316SS	316SS	加氟复合膜	316SS		0.25" NPTM
	—257	0.5	316SS	316SS	加氟复合膜	316SS		0.25" NPTM
浆料泵头(固 体含量<5%)	—29	3.0	UHMW/PE	陶瓷	加氟复合膜	Hypalon		PE外径0.5"
	—79	1.8			Hypalon			
	—89	0.9						
高粘度 泵头 (4000cp)	—30HV	6.0	丙醛烯/PVC	316SS	PTFE衬面	Hypalon		出口外径PE0.5"
	—35HV		PP		PTFE衬面	PTFE		入口外径VinyI0.938"
	—20HV	3.0	丙醛烯/PVC	316SS	加氟复合膜	Hypalon		出口外径PE0.5"
	—25HV		PP			PTFE		入口外径VinyI0.938"
	—76	1.8	丙醛烯/PP	316SS	加氟复合膜	Hypalon		出口外径PE0.5"
	—75HV		PP			PTFE		入口外径VinyI0.938"
	—86	0.9	丙醛烯/PP	316SS	PTFE衬面	Hypalon		出口外径PE0.5"
	—85HV		PP			PTFE		入口外径VinyI0.938"
	—156	0.5	丙醛烯/PP	316SS	加氟复合膜	Hypalon		出口外径PE0.5"
	—155HV		PP			PTFE		入口外径VinyI0.938"
C系列 选用泵头	—36	6.0	PVC	陶瓷	加氟复合膜	PTFE		PE外径0.5"
	—26	3.0	PVC	陶瓷	加氟复合膜	氟橡胶		PE外径0.5"
	—25T		PP			PTFE		
	—24		PVC			PTFE		0.5" NPTM
	—94	0.9	PVC	陶瓷	加氟复合膜	PTFE		0.250" NPTM

说明：1.泵头编码y 选配：在本选型表中找到“规格代码”同各系列泵选型表中的“规格代码”相同者。原则上即可适配。例：规格代码为1.8时，可选配组合成：P066—368TI、P166—277、B136—363TI 等完整型号。

2.如需选配四功能阀，一般情况泵头代码为“—□□□SI”或“—□□S”。选型订购时要注明。例如：P156-398SI, C776-26S等。

3.四功能阀的功能：①防虹吸/背压(1.4bar) ②管路泄压③初始化④管路排污。

4.不锈钢泵头、浆料泵头及高粘度泵头不提供四功能阀。建议选用独立的安全阀/背压阀（详见“计量泵附件”）

5.供货时，电磁计量泵附件标准配置：

电磁计量泵进出口为螺纹联接：①金属泵头—无底阀及注射单向阀，需选购 ②塑料泵头—底阀(含过滤网)、注射单向阀

电磁计量泵进出口为软管联接：底阀(含过滤网)、注射单向阀、PE 软管。

G系列机械隔膜计量泵



特点

- 可变偏心机构调节。无脉冲冲击。平缓变化
- 多种材质及泵头结构可选
- 机械驱动 PTFE膜片
- 物料侧无隔膜护盘。便于物料通过
- 三种自动控制方式。适合各种控制需要
- 手动 / 电动冲程调节可选
- 冲程可调 0~100%(自动 / 手动)
- 冲程在静态及动态条件下均可调节
- 最大液体温度 40 °C *
- 稳态精度 ±2%(10%~100%)
- 最大吸程 3m水柱 *
- 最大吸入压力: 20m 水柱
- 可选双隔膜泵头结构
- 建议维护周期: ≤1.0MPa 4000h
≤0.7MPa 8000h

自动控制方式选择

· 电动冲程控制器

接受外部控制信号。调节计量泵冲程长度。从而改变计量泵输出流量。

GM系列计量泵选择 ST型。GB系列计量泵选择 ECC型。

· 变频控制器:

接受外部控制信号。调节计量泵冲程频率。从而改变计量泵输出流量。

供电: 380V/50Hz 三相

控制信号: 4~20mA

· 电机控制器 (VARIPULSE):

仅用于 GM系列计量泵。用于控制三相电机。改变冲程频率。从而调节计量泵输出流量。

V 型 - 与计量泵一体式安装。VR型 - 与计量泵分体式安装

电动冲程控制器技术参数

类型	ST(GM)	ECC(GB)
供电	230V/50HZ	
控制信号	4~20mA	
防护等级	IP65	NEMA4
开度输出	4~20mA	4~20mA
功耗	18VA	N/A
环境温度	0~60°C	-40°C ~+50°C
输入阻抗	250Ω	
输出负载	100~470Ω	N/A
执行时间	0~100%/150S	0~100%/180S
防爆等级	无	1区、I级 B、C 和 D组

润滑油

泵型	容积	环境温度 < 10°C	环境温度 ≥ 10°C
GB	2L	美孚齿轮油626	美孚齿轮油630
GM	0.8L	美孚齿轮油626	美孚齿轮油630

VARIPULSE电机控制器技术参数

供电: 220V(±10%)/50Hz。单相

电机功率: 0.09~0.75KW

防护等级: IP55

环境温度: -20~40°C

故障指示: 现场指示

无源触点输出 (250V/1A)

控制方式 1: 模拟信号控制

控制输入信号: 4~20mA

输入阻抗: 250Ω

冲程频率调节: 0~144spm

控制方式 2: 手动电位器调节

调节范围: 6~144spm

控制方式 3: 脉冲信号控制

控制输入信号: 无源触点或

开路集电极信号

脉冲频率: Max. 144脉冲/min

(1个脉冲 = 一个冲程的排出量)

适用计量泵: GM0010, GM0050

GM0170, GM0240

GM0330, GM0400

注: 配 VARIPULSE控制的计量泵必须装配专用传感探头。

冲程频率为144spm的计量泵可适配 VRIPULSE控制器。

警示! 选择本系列计量泵应用时, 推荐在泵出口管路上选择安装泄压阀。详见第 16及18页。



型号编码及技术参数

电机选项编码

GM0240				P	Q	1	M	N	N		
系列型号 编码	流量* L/h	压力 MPa	冲程 spm	泵头材质/结构 编码			选择项编码				
GM0005	4.5	1.2	72	P-PVC			编码	GB泵	GM泵	备注	
GM0010	9	1.2	144	S-316L			N	无选项	无选项	标准配置	
GM0025	25	1.2	72	T-PVDF			A	冲程计数器	冲程计数器	PNP/NPN/继电器	
GM0050	50	1.0	144	V-高粘度泵头(PVC) Max3500cp			B	双隔膜 GM0700及以上无	双隔膜 GM0330及以上无	含压力表检测	
GM0090	85	0.7	72	K-浆料泵头(316L) 从GM0025开始			底座编码				
GM0120	120	0.7	72								N-无底座(标准配置)。 Y-有底座(只用于GB泵)
GM0170	170	0.7	144								*:1、GM系列计量泵流量为出口压力为0.15MPa时。 2、GB系列计量泵流量为出口压力为最大压力时。 对于实际工作压力每下降0.17MPa,流量增大1%。 **:1、GM0050~GM0240标准配置电机功率为250W。 可变频应用。 2、GB1200~GB1800标准配置电机功率为750W。
GM0240	240	0.7	144	流量调节(控制方式)编码							
GM0330	315	0.5	144	编码	编码说明(GB泵)			编码说明(GM泵)			
GM0400	400	0.5	144	M	手动冲程调节			手动冲程调节			
GM0500	500	0.5	180	N	电动冲程调节(ECC)			电动冲程调节(ST)			
GB0080	82	1.0	36	E	电动冲程调节(防爆型)			-----			
GB0180	167	1.0	72	F	变频控制器			变频控制器			
GB0250	237	1.0	102	P	-----			电机控制器(VARIPULSE)			
GB0350	334	1.0	144								
GB0450	416	1.0	180								
GB0500	464	0.7	144								
GB0600	583	0.7	180								
GB0700	656	0.35	102								
GB1000	946	0.35	144								
GB1200	1200	0.35	180								
GB1500	1500	0.3	180								
GB1800	1800	0.3	205								

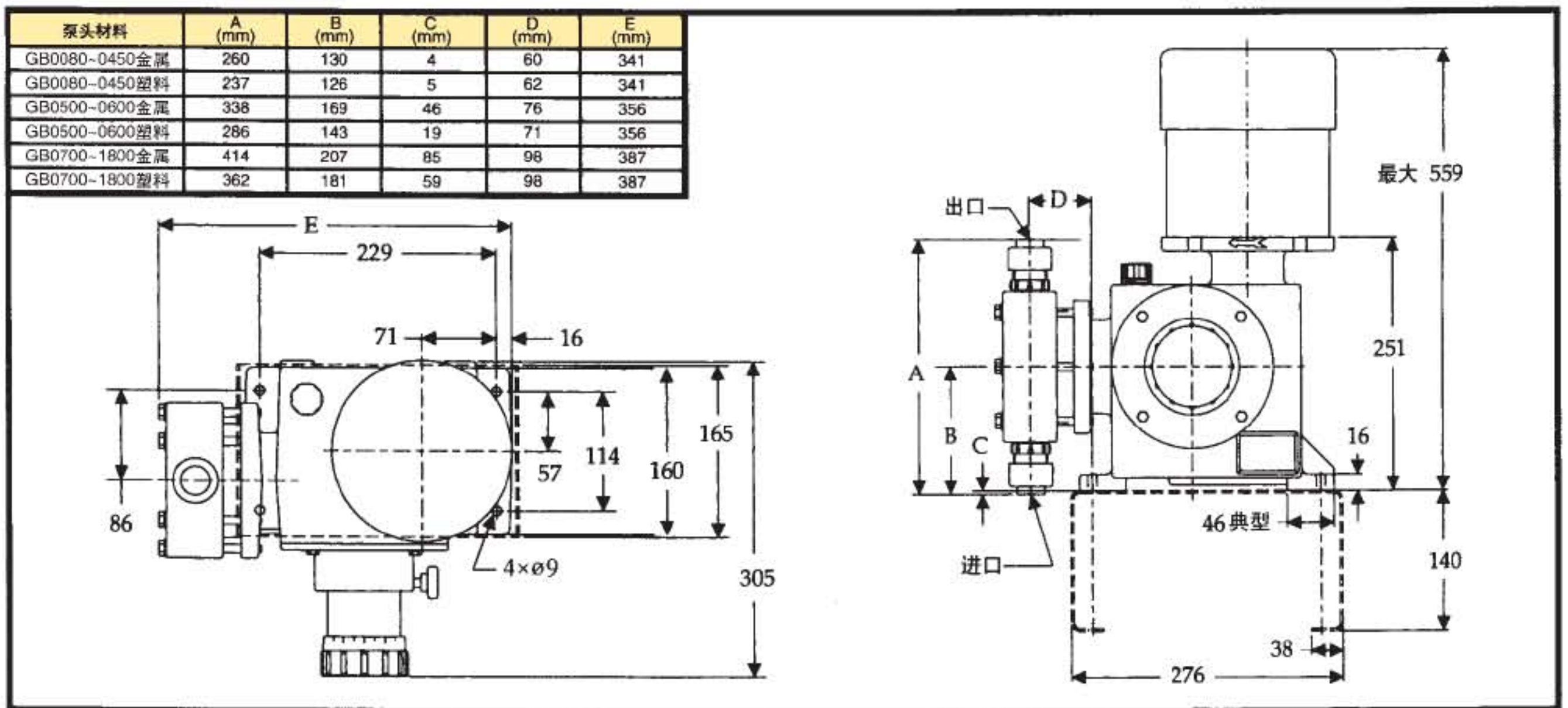
吸液/排液口联结编码										
编码	编码说明	GB0080-GB0450		GB0500-GB1200		GB1500~GB1800	GM0005~GM0050		GM0090-GM0500	
		PVC	PVDF/316L	PVC	PVDF/316L	PVC/PVDF/316L	PVC/PVDF	316L	PVC	PVDF/316L
P	NPT内螺纹接口	1/2"F	1/2"F	1"F	1"F	1-1/2"	-----	1/2"F	1/2"F	1/2"F
Q	硬管承管接口	DN15	-----	DN25	-----	-----	-----	-----	DN15	-----
R	插接软管	-----	-----	-----	-----	-----	6x12	-----	-----	-----
H	GM高粘度应用专用软管 入口管/出口管	-----	-----	-----	-----	-----	15x23 9x12	-----	DN15	-----

电机选项编码**		
编码	编码说明 (GB泵)	编码说明 (GM泵)
1	550W,IEC71,1440rpm,3-50-220/380V,IP55/F/TEFC(标准配置)	250W,IEC71,1440rpm,3-50-220/380V,IP55/F/TEFC(标准配置)
2	1hp,NEMA56C,1440rpm,3-50-220/380V,NEMA3/TEFC	1/3hp,NEMA56C,1440rpm,3-50-220/380V,NEMA3/TEFC
3	550W,IEC80,1440rpm,3-50-220/380V,IP55/F/d BT4(防爆型)	250W,IEC71,1440rpm,3-50-220/380V,IP55/F/d BT4(防爆型)
4	750W,IEC80,1440rpm,3-50-220/380V,IP55/F/TEFC	370W,IEC71,1440rpm,3-50-220/380V,IP55/F/TEFC
5	750W,IEC80,1440rpm,3-50-220/380V,IP55/F/d BT4(防爆型)	250W,IEC71,1440rpm 1-50-220V,IP55/F/TEFC(单相)
9	其他	其他

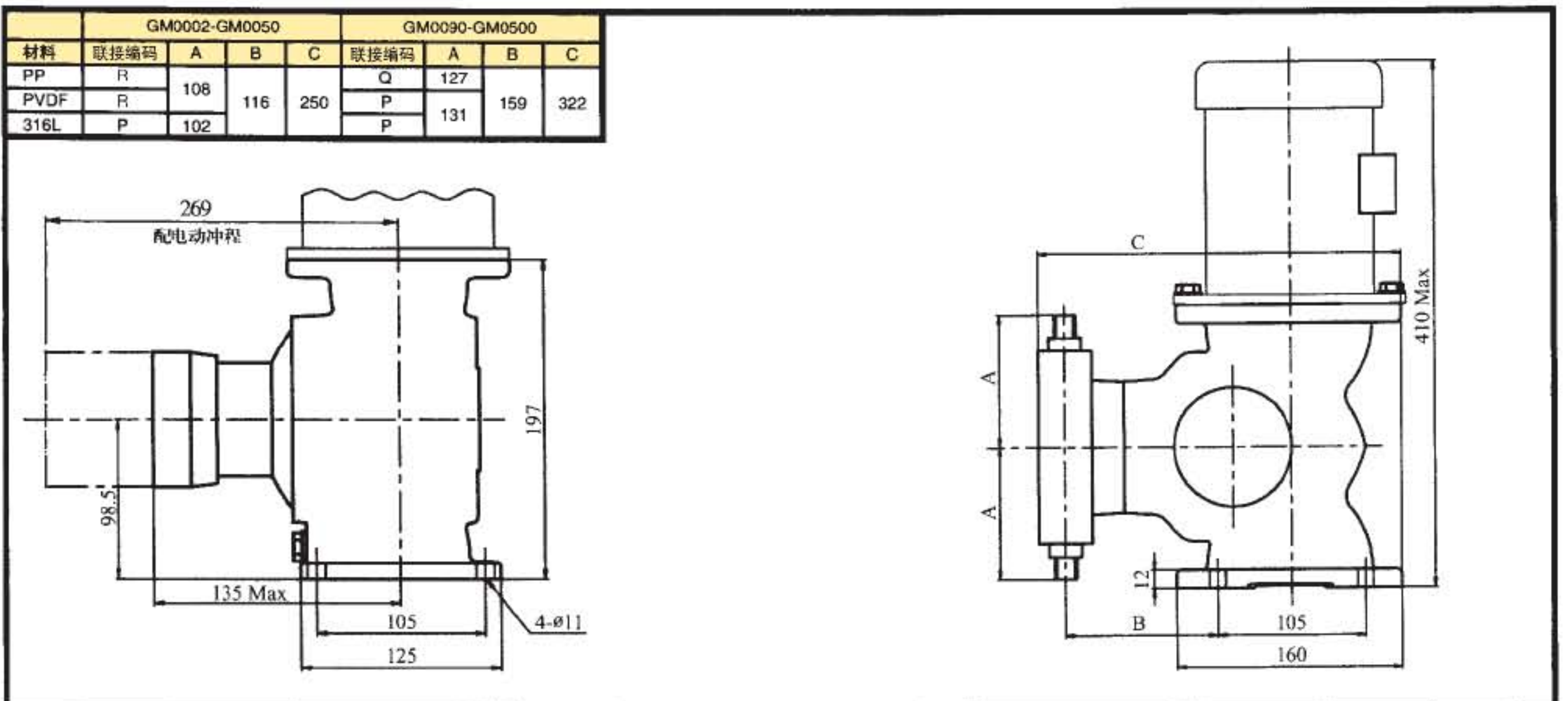
泵头过流部件材质

泵头材料	阀体	阀座	阀球	隔膜	密封阀	进出口连接
GM0005 ~ GM0050						
PVC	PVC	PTFE	陶瓷	PTFE/PVC	氟橡胶	PVC
PVDF	PVDF	PTFE	陶瓷	PTFE/PVDF	氟橡胶	PVDF
316 SS	316 SS	316 SS	316 SS	PTFE/316SS	氟橡胶	316 SS
GM0090 ~ GM0500						
PVC	PVDF/PVC	PTFE	玻璃	PTFE/PVC	氟橡胶	PVC
PVDF	PVDF	PTFE	陶瓷	PTFE/PVDF	氟橡胶	PVDF
316 SS	316 SS	316 SS	316 SS	PTFE/316SS	氟橡胶	316 SS
GM0080 ~ GM1200						
PVC	PVDF/PVC	PVDF/PE	陶瓷	PTFE/PVC	氟橡胶	PVC
PVDF	PVDF	PVDF	陶瓷	PTFE/PVDF	氟橡胶	PVDF
316 SS	316 SS	316 SS	316 SS	PTFE/316SS	氟橡胶/PTFE	316 SS

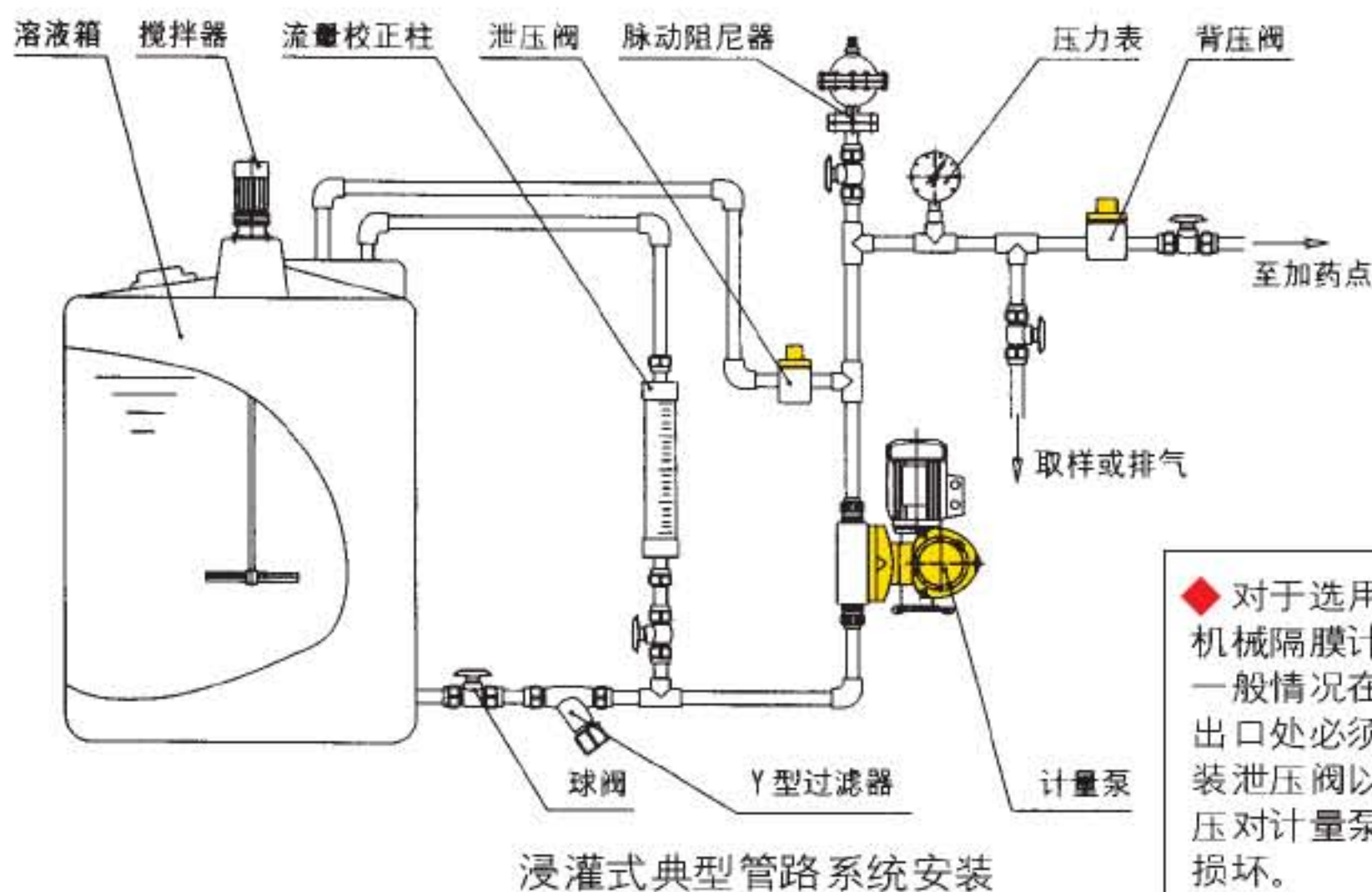
GB系列计量泵安装尺寸图



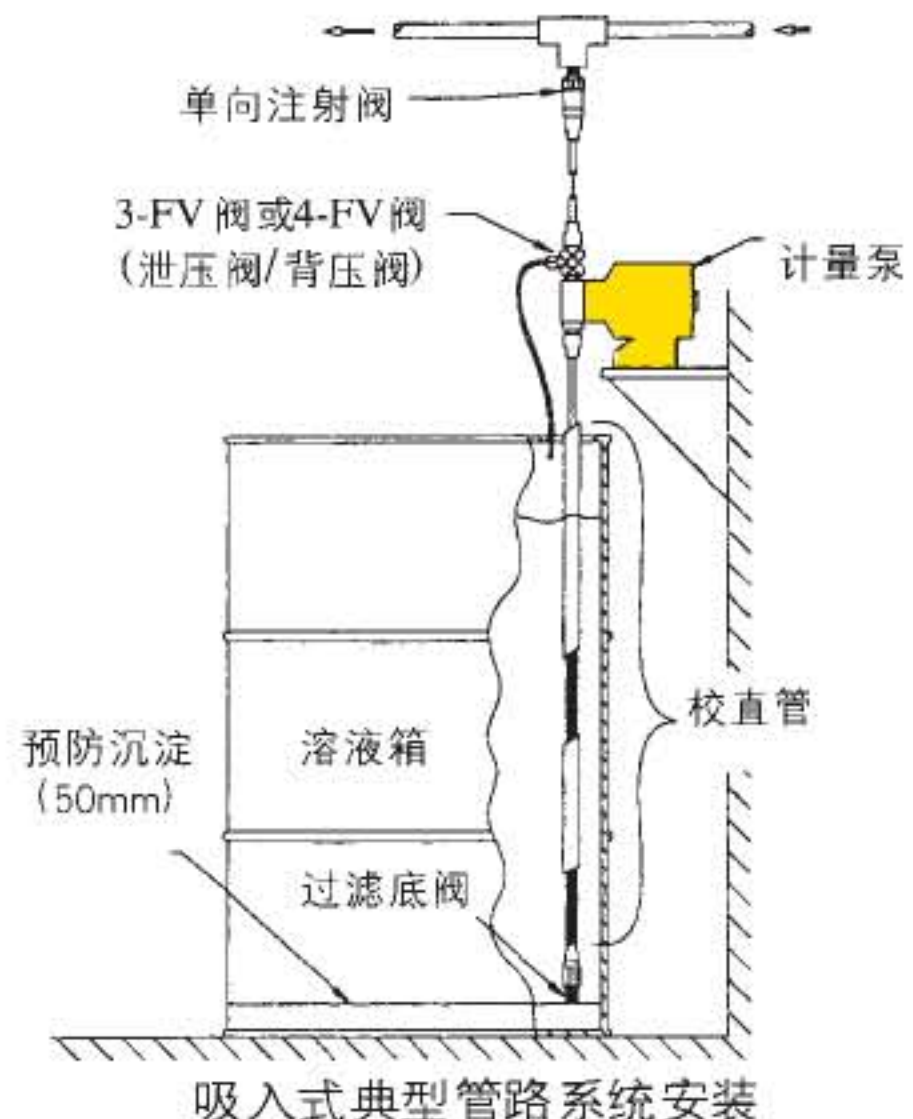
GM系列计量泵安装尺寸图



计量泵投加系统典型配置及附件

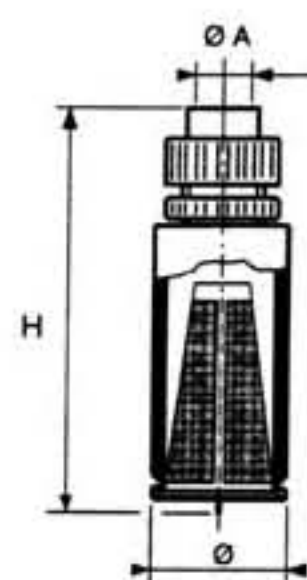


◆ 对于选用G系列机械隔膜计量泵，一般在计量泵出口处必须选择安装泄压阀以防止过压对计量泵膜片的损坏。



过滤底阀

型号	口径	阀体材质	阀座材质	阀球材质	密封材质	最大流量 L/H	øA (mm)	H (mm)	ø (mm)
P/N 305 0987 050	DN15	PP	PE	玻璃	氟橡胶	500	20	166	48
P/N 305 0987 160	DN32	PP	Host-Gur	PVC	氟橡胶	1200	40	228	59

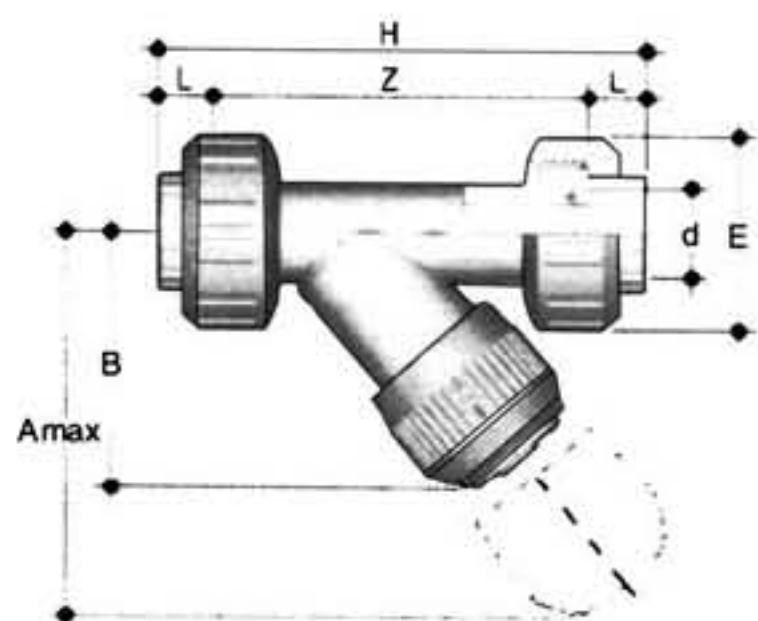


* GM0005~GM0050计量泵及LMI电磁计量泵(塑料泵头)无须选用。标准附件中已包括。

RV系列 Y 型过滤器

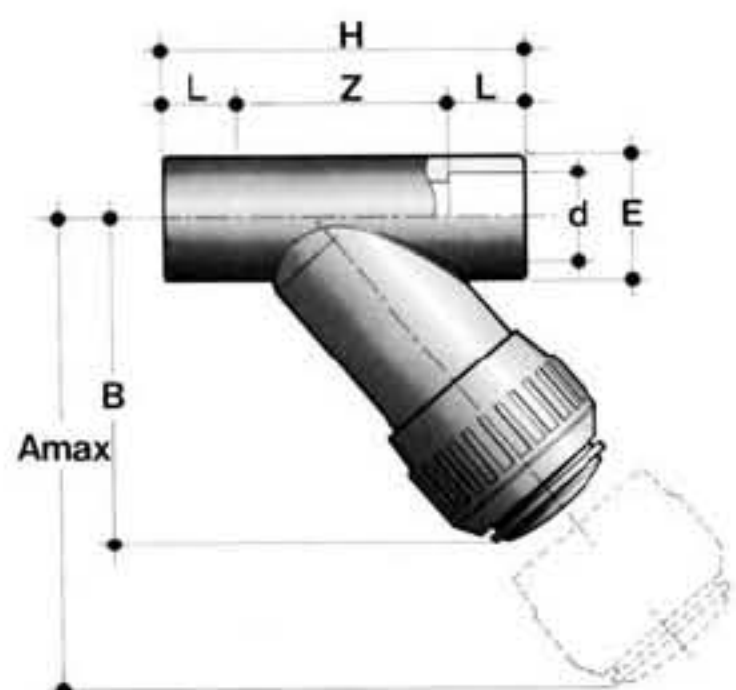
RV系列Y型过滤器可去除液体中固体杂质。滤网上的杂质易于清除。可在线维护。
多种材质可选：PVC、透明PVC、PP、ABS

多种联接方式可选：承插、活接承插、法兰、螺纹。



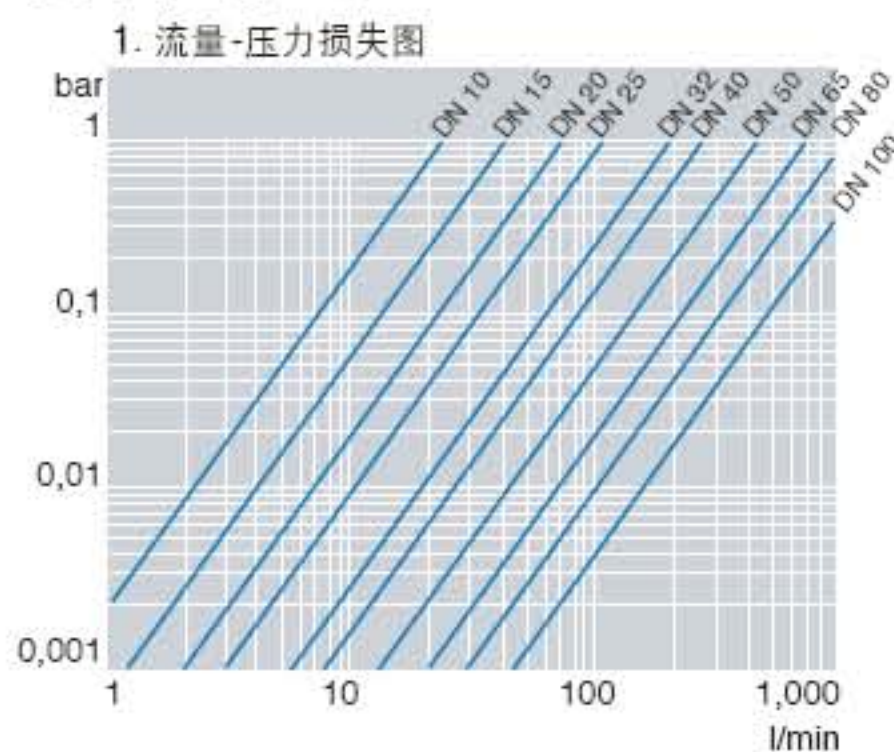
RVIUT DN10~DN50

型号	d	DN	PN	Amax	B	E	L	Z	H	g
RVIUT	16	10	16	125	72	55	14	107	135	203
	20	15	16	125	72	55	16	103	135	211
	25	20	16	145	84	66	19	120	158	358
	32	25	16	165	95	75	22	132	176	526
	40	32	10	190	111	87	26	155	207	733
	50	40	10	210	120	100	31	181	243	1095
RVIT	63	50	10	240	139	120	38	222	298	1843
	75	65	10	300	179	104	44	155	243	2385
	90	80	6	325	192	116	51	160	262	2975
	110	100	6	385	231	138	61	203	325	4610



RVIT DN65~DN100

技术参数图表



2. 滤网规格表

孔规格	1,0	1,5	2,0	2,5
孔数/cm ²	100	45	25	15
相当于ASTM网控(自)	30	19	15	13
单位自由表面	0,78	0,52	0,45	0,39
滤网材质	PVC/lonx			

GGM系列塑料隔膜压力表

- 隔膜体材质: PVC, PP, PVDF
- 隔膜材质: PTFE或氟橡胶
- 应用于超纯水或强腐蚀性场合
- 负压测量, 可用于真空式加氯机

型 号		量程 PSI/Mpa	隔膜 材质	接口 尺寸
PVC隔膜腔体	PVDF隔膜腔体			
GGMV000-PV	GGMV000-PF	30Hg(真空)	氟橡胶	1/2" NPTF
GGMT060-PV	GGMT060-PF	60 / 0.42	PTFE	1/2" NPTF
GGMT100-PV	GGMT100-PF	100 / 0.7	PTFE	1/2" NPTF
GGMT200-PV	GGMT200-PF	200 / 1.4	PTFE	1/2" NPTF



流量标定柱

对计量泵输出流量进行在线标定。材质: 透明PVC/PVC

编号	容量 (mL)	直径 (mm)	高度 (mm)	进出口联接	适用流量(L/h)
P/N35645P	200	32	380	Rc 1/2"	max. 25
P/N35650P	500	50	370	Rc 3/4"	max. 60
P/N35710P	1000	63	435	Rc 3/4"	max. 120
P/N35860P	4000	110	520	Rc 1"	max. 480
P/N35910P	6000	160	380	Rc 1-1/2"	max. 720
P/N35900P	10000	160	610	Rc 1-1/2"	max. 1200



软管快速接头及塑料软管

软管快速接头						材质: PP/PVDF, 耐压: 0.35/1.54Mpa					
直通活接头		90° 活接头		三通活接头		外螺纹直通接头		外螺纹90° 接头		外螺纹三通接头	
规格: 软管外径 (O.D)						规格: 软管外径 (O.D) × NPTM(螺纹接头)					
1/4" O.D、 3/8" O.D、 1/2" O.D						1/4" O.D × 1/8" NPTM		3/8" O.D × 3/8" NPTM		1/4" O.D × 1/4" NPTM	
异径 直通活接头						1/4" O.D × 1/4" NPTM		3/8" O.D × 1/2" NPTM		3/8" O.D × 3/8" NPTM	
3/8" O.D × 1/4" O.D、 1/2" O.D × 3/8" O.D						3/8" O.D × 1/4" NPTM		1/2" O.D × 1/2" NPTM		1/2" O.D × 1/2" NPTM	
软管快速接头				塑料软管 (材质: PP/PVDF)				应用图例			
内螺纹直通接头		内螺纹 90° 接头		规格: 外径 (O.D) × 内径 (I.D)		耐压* (Mpa)					
				1/4" O.D × 1/4" I.D		1.3					
				3/8" O.D × 1/4" I.D		0.85					
				1/2" O.D × 3/8" I.D		0.63					
				5/8" O.D × 1/2" I.D		0.5					
规格: 软管外径 (O.D) × NPTF				供货长度: PE管 max 500ft							
1/4" O.D × 1/4" NPTF 3/8" O.D × 1/2" NPTF				PVDF管 max 50ft							
3/8" O.D × 1/4" NPTF 1/2" O.D × 3/8" NPTF				* 为PE管在23°C时承压能力							
3/8" O.D × 3/8" NPTF 1/2" O.D × 1/2" NPTF											