

# QSMG-3000 三相相位伏安表

使用说明书

北京同德创业科技有限公司

## 第一章 产品介绍

### 1.1 简介

**QSMG-3000** 三相相位伏安表是进行三相电参数测量，可以完成三相的电压、电流、相角、频率、功率、功率因数等电参数的高精度测量。

**QSMG-3000**三相相位伏安表设计上采用高速Cortex M3处理器加24位高速ADC进行电参数的测量计算，完全图形化界面，真彩色显示分辨率320×240，触摸屏操作人机界面友好，仪器便于携带。

### 1.2 功能简介

- 同时测量三相电压或四路电流（包含零线电流，此时，需增配一个电流钳）。
- 同时测量三相交流电压相角、电流相角、功角。
- 测量电网频率和相序。
- 自动判别变压器绕组、容性和感性负载。
- 六角图显示，彩色相序分析。
- 有功功率、无功功率、视在功率、三相功率和功率因数测量。
- 数据保存和查看功能。
- 数据静态保存功能。
- 3.2寸TFT彩屏显示具有触摸功能。
- 锂电池供电、可充电连续待机大于20个小时。

### 1.3 技术参数

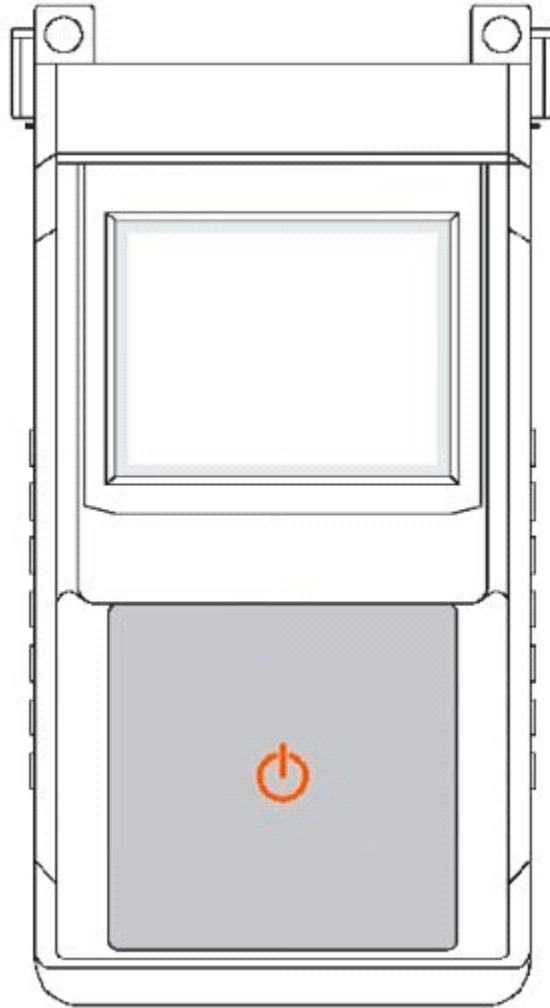
类型	测量范围	单位	误差	分辨率
电压	1-600	V	0.3%×量程	0.01V
电流	0.001-10	A	0.2%×量程	0.0001A
有功功率	0.001-5000	W	0.5%×读数 (PF=1)	0.1W
无功功率	0.001-5000	VAR	0.5%×读数 (PF=0)	0.1VAR
视在功率	0.001-5000	VA	0.5%×读数	0.1VA
频率	45-65	HZ	0.1%×读数	0.01HZ
相位	0-360	°	±2°	0.1°

注：1mA-5mA，误差±3°

## 第二章 产品使用说明

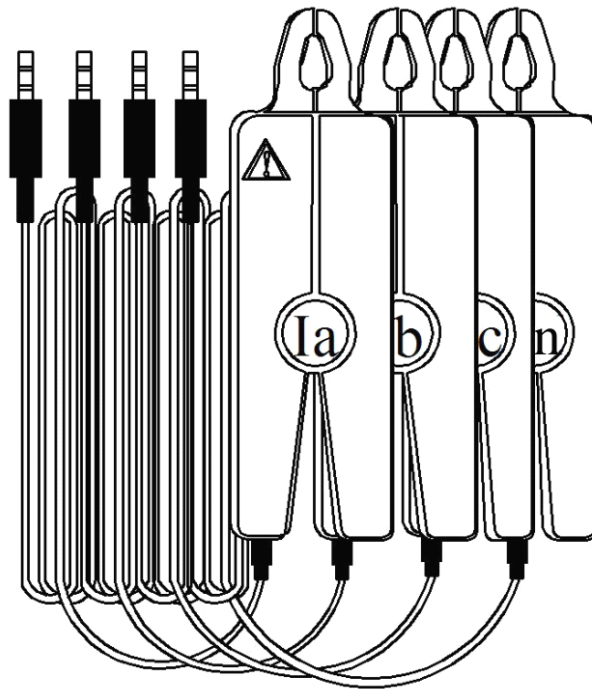
### 2.1 仪表配件

#### 1. 主机



图一、主机图

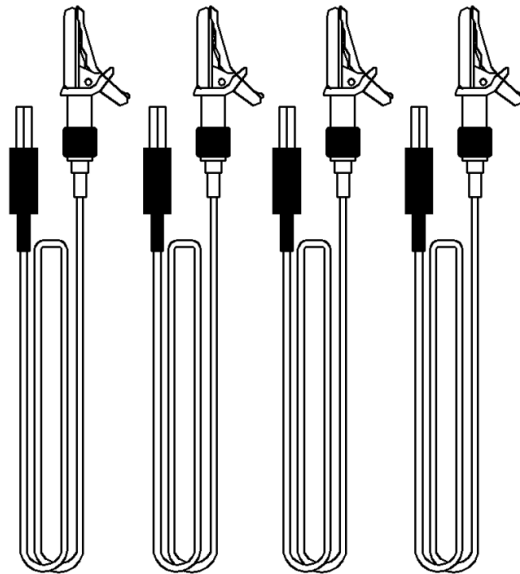
## 2. 电流钳传感器



图二、电流钳传感器

电流测量选用高精度和高稳定度钳形电流传感器，本仪表可接 4 把电流钳传感器。

## 3. 电压测量线



图三、电压测试导线

## 2.2 测量使用说明

### 1. 开关机说明

持续按按键  仪器进入如下画面：



图四、开机画面





继续按键 3 秒仪器进入真正开机状态，仪表会发出“滴”响声，证明仪表已开机，此时放开按键。

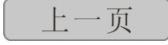
### 2. 测量界面说明

开机仪表自动进入测量界面如下：


伏安、相位	功率	向量图	
	A路	B路	C路
电压 (V)	100.00	100.00	100.00
电流 (A)	1.500	1.500	1.500
相位 (°)	0.0	0.0	0.0
cos Ψ	1.000	1.000	1.000
频率： 50.00 Hz      零线电流In = 4.500 A			
	A>B	B>C	A>C
电压相位	120.0	120.0	240.0
电流相位	120.0	120.0	240.0
三相四线	HOLD	查看	

图五、伏安相位测量界面

如果测量方式选择三相三线，用触摸笔轻触图标  图标会变成 ，相同操作可实现单相测量。本仪表具有数据保持和保存功能，轻触  图标，图标颜色由灰色变成  测量数据静止，下面出现保存图标，轻触保存图标，可以保存数据，

数据保存采用循环保存新保存数据会自动删除最早保存的那组数据，查看功能可以查看保存数据紫色图标会用 R\*\* (\*\*代表 01、02...10)，通过上一页图标  和下一页图标

 翻看数据。

上述功能在功率测量界面同样有效。请按图标 

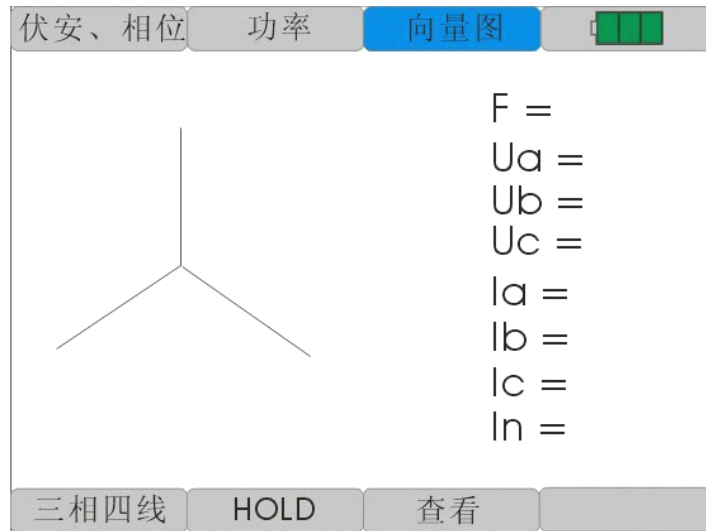
功率

图标变成蓝色如下图进入功率测量界面，保存数据时伏安相位测量数据同样被保存。

伏安、相位	<b>功率</b>	向量图	
	有功功率	无功功率	视在功率
A相			
B相			
C相			
三项和			
注：有功功率单位W 无功功率单位VAR 视在功率单位W			
频率：	Hz		
三相四线	HOLD	查看	

图六、功率测量界面

轻触向量图图标进入六角向量图测量界面，六角图按颜色画出电压和电流的矢量图（A相电压和电流为黄色、B相电压和电流为绿色、C相电压和电流为红色）。

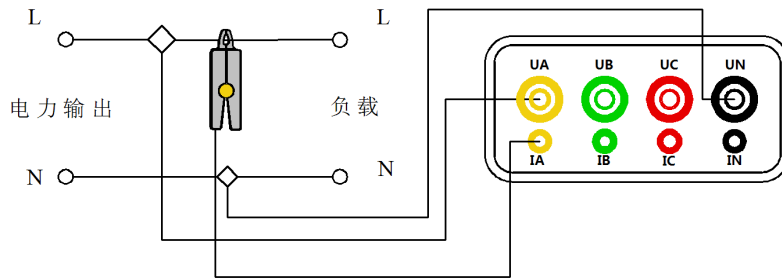


图七、六角向量图界面

## 2.3 测量接线

### 1. 单向测量接线方式

如下图：

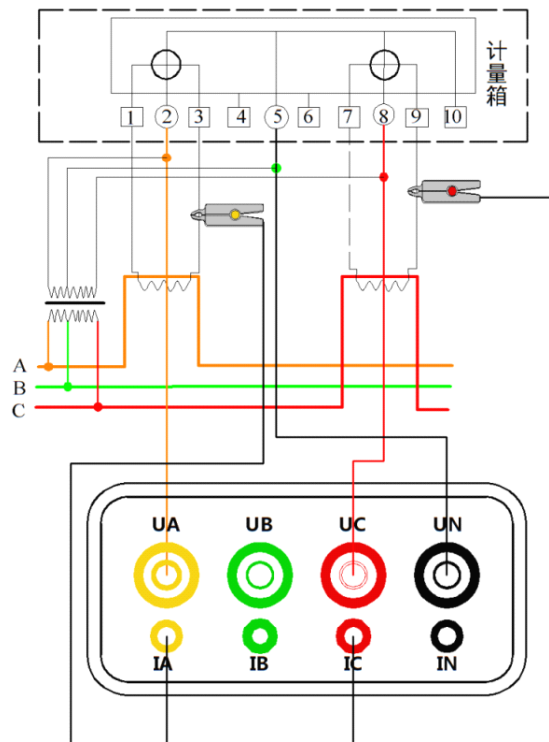


图八、单相电接线方式

单相电测量将火线接到仪表的 UA 相，零线接到 UN。电流钳传感器钳到火线上接入 IA 插孔。

### 2. 三相三线接线方法

如下图：



图九、三相三线接线示意图

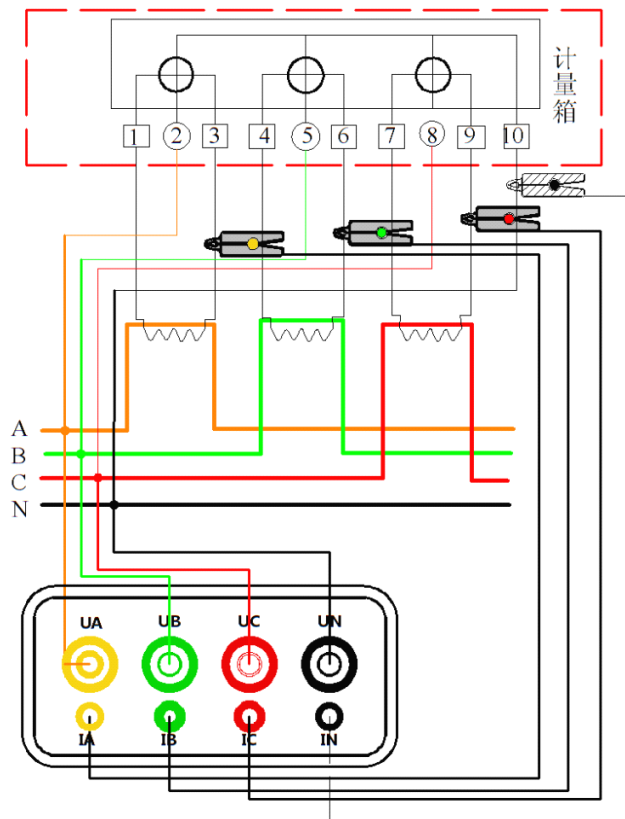
电压线的连接：使用专用电压测试线（黄、红、黑三组），一端依次插入本仪器的 UA、UC、UN 相插孔，另一端分别接入被测线路的 A 相、C 相、B 相。

**注意：黄色线接 UA 插孔，黑色线接 UN 插孔、红色线接 UC 插孔。**

电流线的连接：再将 IA、IC 钳插入本仪器 IA、IC 插孔中，再将另一端分别卡入被测电流回路。

### 3. 三相四线接法

如下图：



图十、三相四线接线示意图

电压线的连接：使用专用电压测试线（黄、绿、红、黑四组），一端依次插入本仪器的 UA、UB、UC、UN 相插孔中，另一端再接入被测线路的 A 相、B 相、C 相、零线。

电流线的连接：将 IA、IB、IC 钳表插入本仪器 IA、IB、IC 插孔中，再将另一端分别卡入被测电流回路。