

FPS2800B12C4流体特性传感器模块



- 功能齐全，独立模块，集成电路处理复合型传感器
- 精确重复测量温度、粘度、密度和介电常数
- 工厂校正，NIST标准
- J1939，CAN2.0B，或CAN2.0A标准数字输出，分辨率高



产品说明

FPS2800B12C4是一款独特的液体特性传感器，可直接并同时测量液体的粘度、密度、介电常数和温度。利用专利的音叉技术，传感器可以检测到诸如发动机油、燃油、传动油、刹车液、液压油、齿轮油、冷冻液和溶剂等液体的多个物理属性之间的直接和动态关系。这种多参数的分析能力改善了液体特性的运算法则。FPS可为广大OEM厂商和售后市场用户提供液体的在线监测功能，可广泛用于汽车，工程车辆，HVAC&R，压缩机，工业设备和涡轮机等油箱、油路、高压高流量管路（例如，发动机油箱）等的监测。传感器采用通用的数字CAN J1939协议，方便与主控制器连接。采用一个简单的4引脚连接器进行安装，节约客户安装成本。

特点

- 结构坚固，可应用于高压和高流量环境
- 与液体接触部件经过特殊的抗腐蚀和抗污染涂层处理
- 内置微处理器，实时数据分析，12~24V供电
- 极好的长期稳定性和可靠性

应用

- 汽车、工程车辆
- HVAC&R
- 压缩机
- 工业设备
- 涡轮机

性能参数

最大额定值

参数	符号	值	单位
供电电压（峰值）	V_{cc}	60	V_{dc}
环境工作温度（电路部分）	T_e	-40 to +125	°C
环境工作温度（液体）	T_f	-40 to +150	°C
贮存温度	T_{stg}	-50 to +150	°C
输入电流@12Vdc（峰值）	I_{max}	< 200	mA
工作压力	P	25（注1）	Bars
振动（峰值）		20	Grms

峰值条件：少于10%的工作时间

注1：若需在更高压力下工作，请与MEAS法国公司联系。

*环境工作温度：环境温度范围在传感器和电路工作安全范围之内。

**储藏温度：温度范围处于传感器没有破坏风险的温度之内。

FPS2800B12C4流体特性传感器模块

计量参数

(@Vcc=12Vdc, T=100 °C, 除非另有说明)

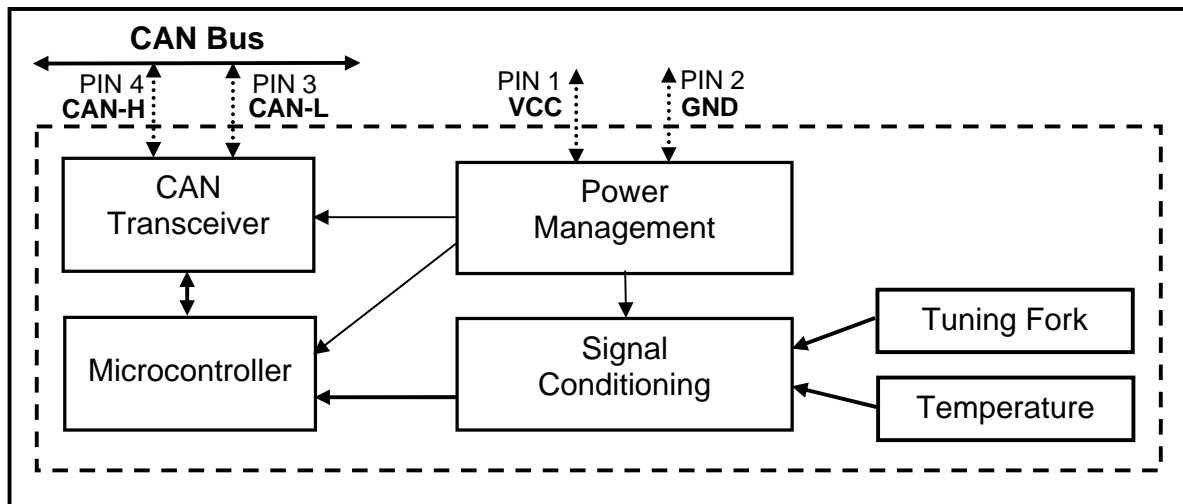
测量参数	符号	最小值	典型值	最大值	单位
粘度 (动态)	μ	0.5	15	50	mPa-s (cP)
粘度 (动态) 精度 (粘度 > 10 mPa-s (cP) 时)		-5	+/-2	+5	% Value
粘度 (动态) 精度 (粘度 < 10 mPa-s (cP) 时)			+/- 0.2		mPa-s (cP)
密度	ρ	0.65	0.85	1.50	gm/cc
密度精度		-3	+/-1	+3	% Value
介电常数	ϵ	1.0	2.0	6.0	-
介电常数精度		-3	+/- 1	+3	% Value
流体温度	T	-40		150	°C
温度精度	T		0.1		°C

电气参数

(@Vcc=12Vdc, T=100 °C, 除非另有说明)

测量参数	符号	最小值	典型值	最大值	单位
供电电压	V _{cc}	9	12(24)	36	Vdc
供电电流 (恒稳态)	I _{avg}		40(30)	100	mA

结构图



FPS2800B12C4流体特性传感器模块

传输信号

CAN_H 和 CAN_L 限定值

参数	条件	最小值	典型值	最大值	单位
CAN_L 的 DC 电压	-	-36	-	+36	V
CAN_H 的 DC 电压	-	-36	-	+36	V
CAN_H 和 CAN_L 的瞬间电压	-	-200	-	+200	V

DC 总线传输器

($R_L=60\Omega$)

参数	条件	最小值	典型值	最大值	单位
高电平输入电压	输出隐性	$0.7V_{CC}$	-	$V_{CC}+0.3$	V
低电平输入电压	输出显性	-0.3	-	$0.3V_{CC}$	V
高电平输入电流	-	-200	-	+30	μA
低电平输入电流	-	-100	-	-600	μA
闲置总线电压 Recessive bus voltage (CAN_H – CAN_L)	无负载	2	-	3	V
关态输出漏电流 Off state output leakage current	$-2V < C_H \& L < 7V$	-2	-	+2	mA
	$-5V < C_H \& L < 36V$	-10	-	+10	mA
CAN_H 输出电压	$V_{CC} = 4.75 \text{ to } 5.5 \text{ V}$	3.00	-	4.50	V
	$V_{CC} = 4.50 \text{ to } 4.75 \text{ V}$	2.75	-	4.50	V
CAN_L 输出电压	-	0.5	-	2.0	V
CAN_H 和 CAN_L 的输出电压差	显性	1.5	-	3.0	V
	显性; $R_L=45\Omega$	1.5	-	-	V
	隐性; 无负载	-500	-	+50	mV
CAN_H 的短路电流	$V_{CAN_H} = -5 \text{ V}$	-	-	-200	mA
	$V_{CAN_H} = -36 \text{ V}$	-	-100	-	mA
CAN_L 的短路电流	$V_{CAN_L} = 36 \text{ V}$	-	-	200	mA

DC 总线接收器

(外驱动 CAN_H 和 CAN_L ; $-2V < CAN_H$ 和 $CAN_L < 7V$; 除非另有说明)

参数	条件	最小值	典型值	最大值	单位
差分输入电压 (隐性)	-	-1.0	-	+0.5	V
差分输入电压 (显性)	-	0.9	-	5.0	V
差分输入磁滞	-	-	150	-	mV
CAN_H, CAN_L 输入电阻	-	5	-	25	$k\Omega$
差分输入电阻	-	20	-	100	$k\Omega$

必需条件: $>10M\Omega @ 500 \text{ VDC}$

FPS2800B12C4流体特性传感器模块

计时

参数	条件	最小值	典型值	最大值	单位
二进时间 Bit Time*	总线负荷 250 Kbit/s	3.999	4	4.001	μs
CAN_H, CAN_L 的边沿斜率	-	-	7	-	V/μs
取样延迟	总线负荷 250 Kbit/s		81%		TBit

* 可根据需求采取不同的二进时间

传输数据

粘度	最小值	典型值	最大值
极限 (mPa-s)	0.0		1003.9
极限 (DATA)	0x0000		
分辨率 (mPa-s)		0.0156625	
分辨率 (DATA)		1	
更新期 (mn)		TBD	
密度	最小值	典型值	最大值
极限 (gm/cc)	0.000		1.9608
极限 (DATA)	0x0000		
分辨率 (gm/cc)		0.00003052	
分辨率 (DATA)		1	
更新期 (mn)		TBD	
介电常数	最小值	典型值	最大值
极限 (-)	0.00		7.842
极限 (DATA)	0x0000		
分辨率 (-)		0.00012207	
分辨率 (DATA)		1	
更新期 (mn)		TBD	
温度	最小值	典型值	最大值
极限 (°C)	-273.0		+1735
极限 (DATA)	0x0000		0xFB00
分辨率 (°C)		0.03125	
分辨率 (DATA)		1	
更新期 (mn)		TBD	

FPS2800 STANDARD SPN 和 STANDARD PGN

在指令书写和数据读取之间必需无延迟。

动力粘度: SPN 和 PGN TBD

密度: SPN 和 PGN TBD

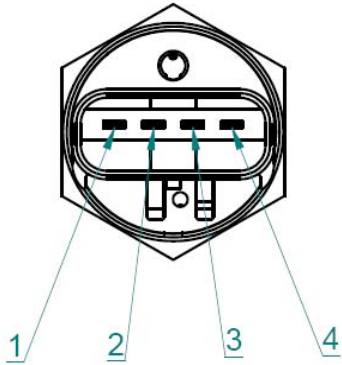
介电常数: SPN 和 PGN TBD

油温传感器: SPN 和 PGN TBD

FPS2800B12C4流体特性传感器模块

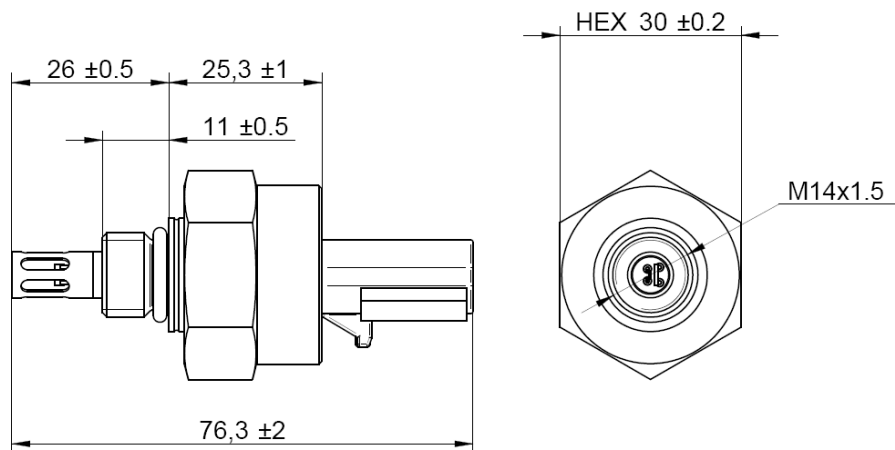
连接及机械包装

引出线分配（需经过确认）



N ₀	功能
1	VDD – 电源电压
2	GND – 接地
3	CAN_L
4	CAN_H

机械性能: FPS2800B12C4 外形包装图



所有尺寸为毫米 (mm)。 装配接口类型为 FCI 母接口 ref. 54200409 (黑色密封)。 传感器机身 为不锈钢材质。

说明: 有关详细的安装信息, 请参见 MEAS 法国公司 FPS 安装指导文件 – FPC013。

抗物理和化学应力性能

- FPS2800B12C4 有保护电路, 可对抗静电放电 (ESD) (范围: ±15kV, 空气放电)。
- FPS2800B12C4 可对抗电磁干扰 (EMC interferences (SAE J1114))。
- FPS2800B12C4 有抗反极性功能。
- FPS2800B12C4 有交叉布线防护功能。
- 其它的测试表明, 在 5%硝酸、积碳、燃油、水、氧化油等恶劣化学条件下仍能保持良好的运行。

说明: 本 FPA 产品及其应用包含有一项或多项专利, 包括美国专利 6,957,575; 6,873,916; 6,494,079; 6,336,353; 7,043,969 和其它特定的美国 and 全球其它国家的专利。

联系方式

亚洲总部

精量电子（深圳）有限公司
深圳市南山区科技园北区朗山路26号
精量电子亚洲总部大楼
电话：+86 755 3330 5068
传真：+86 755 3330 5079
邮箱：sales.china@meas-spec.com

北美总部

Measurement Specialties Inc.
1000 Lucas Way
Hampton, VA 23666, America
Tel: 1-757-766-1500
Fax: 1-757-766-4297
Sales: sales.hampton@meas-spec.com

欧洲

MEAS Europe
Impasse Jeanne Benozzi CS 83163
31027 Toulouse Cedex 3, France
Tél: +33 (0) 561 194 543
Fax: +33 (0) 561 194 553
Sales: fluid.sales@meas-spec.com

The information in this sheet has been carefully reviewed and is believed to be accurate; however, no responsibility is assumed for inaccuracies. Furthermore, this information does not convey to the purchaser of such devices any license under the patent rights to the manufacturer. Measurement Specialties, Inc. reserves the right to make changes without further notice to any product herein. Measurement Specialties, Inc. makes no warranty, representation or guarantee regarding the suitability of its product for any particular purpose, nor does Measurement Specialties, Inc. assume any liability arising out of the application or use of any product or circuit and specifically disclaims any and all liability, including without limitation consequential or incidental damages. Typical parameters can and do vary in different applications. All operating parameters must be validated for each customer application by customer's technical experts. Measurement Specialties, Inc. does not convey any license under its patent rights nor the rights of others.