

Changes for the Better



MITSUBISHI ELECTRIC

变频器

INVERTER

High Functionality

High Performance

High Precision

超高性能 尽在掌握

FR 系列

High Speed

Advanced Technology



三菱电机株式会社名古屋制作所
是已获得环境管理体系ISO14001和质量管理体系ISO9001认证的工厂。

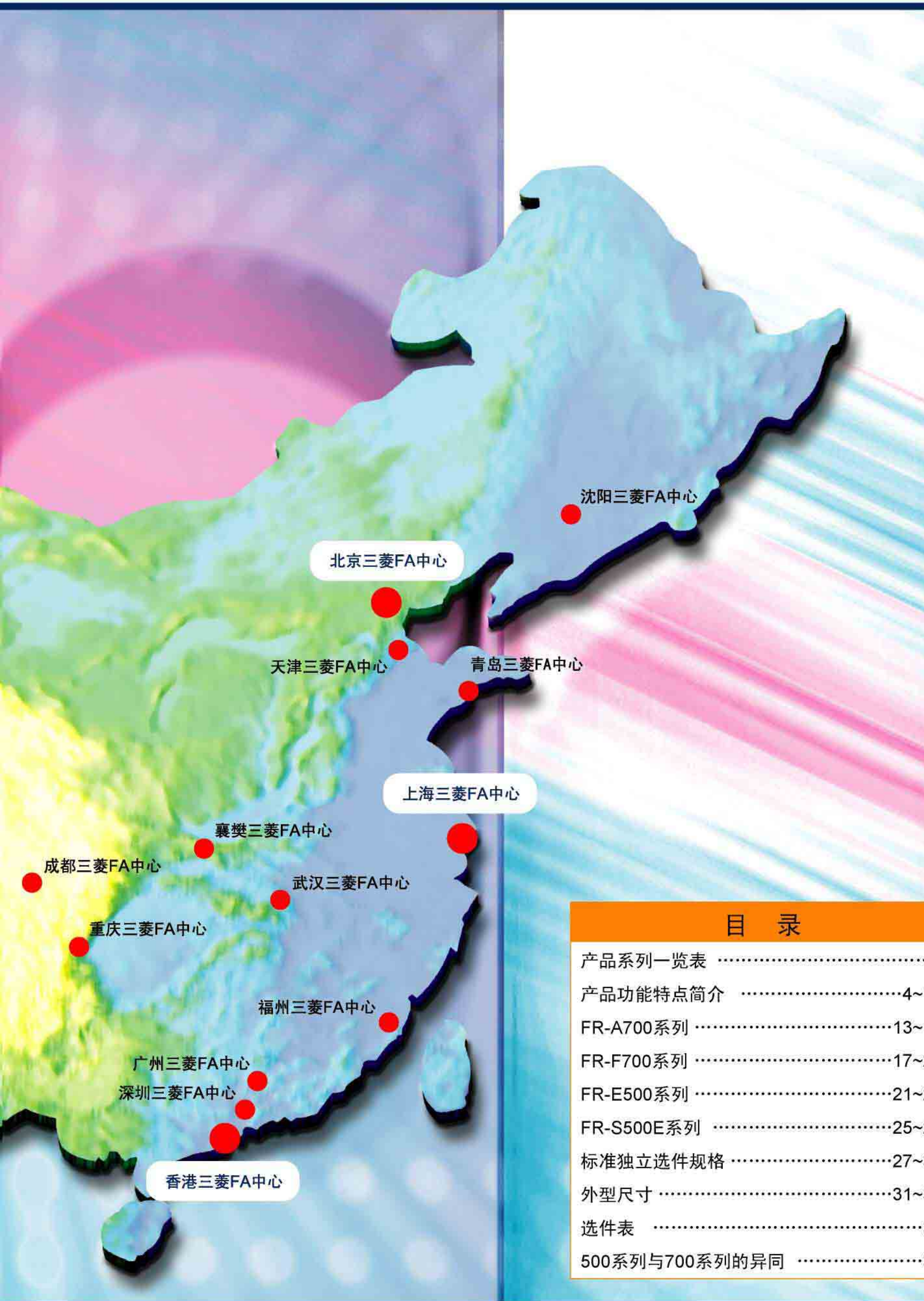


全面服务，以客为先



三菱电机株式会社名古屋制作所
是已取得环境保护管理系统ISO14001和质量管理系统ISO9001认证的工厂。





目 录	
产品系列一览表	3
产品功能特点简介	4~12
FR-A700系列	13~16
FR-F700系列	17~20
FR-E500系列	21~24
FR-S500E系列	25~26
标准独立选件规格	27~30
外型尺寸	31~32
选件表	33
500系列与700系列的异同	34

产品系列一览表



标准产品	电机容量范围 (适用于三相异步电机容量 (KW))																													
	0.4	0.75	1.5	2.2	3.7	5.5	7.5	11	15	18.5	22	30	37	45	55	75	90	110	132	160	185	220	250	280	315	355	400	450	500	560
FR-A740-□ 3相400V	[Capacity Range: 0.4 to 500 KW]																													
FR-F740-□ 3相400V	[Capacity Range: 0.75 to 630 KW]																													
FR-E520-□ 3相200V	[Capacity Range: 0.4 to 11 KW]																													
FR-E540-□ 3相400V	[Capacity Range: 0.75 to 11 KW]																													
FR-E520S-□ 单相200V	[Capacity Range: 0.4 to 3.7 KW]																													
FR-S520E-□ 3相200V	[Capacity Range: 0.4 to 5.5 KW]																													
FR-S540E-□ 3相400V	[Capacity Range: 0.75 to 5.5 KW]																													
FR-S520SE-□ 单相200V	[Capacity Range: 0.4 to 1.5 KW]																													

1.最高水准的驱动性能(A700)



1) 发挥普通电机的最高性能(无传感器矢量控制)

可以驱动不带编码器的普通电机实现高精度控制和高响应速度。

● 在超低速0.3Hz时, 可以实现200%转矩输出(0.4K ~ 3.7K)

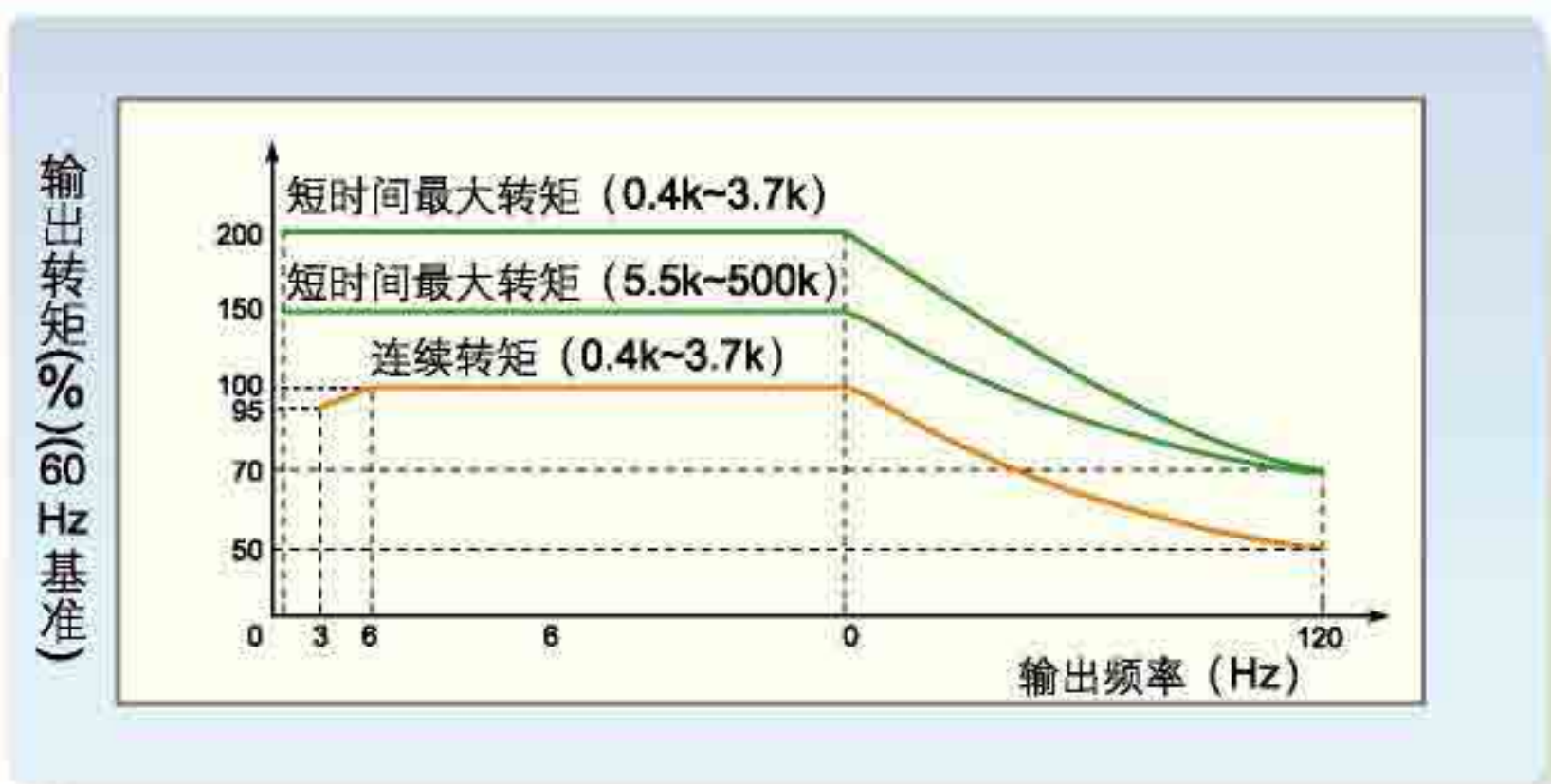
● 可以实现转矩控制。*(转矩控制范围1:20, 绝对转矩精度±20%, 重复转矩精度±10%)

* 低速再生区域或低速轻负荷时, 不能进行转矩控制。运行在这种情况下时, 需使用带编码器的闭环矢量控制。

● 响应水平进一步提高。

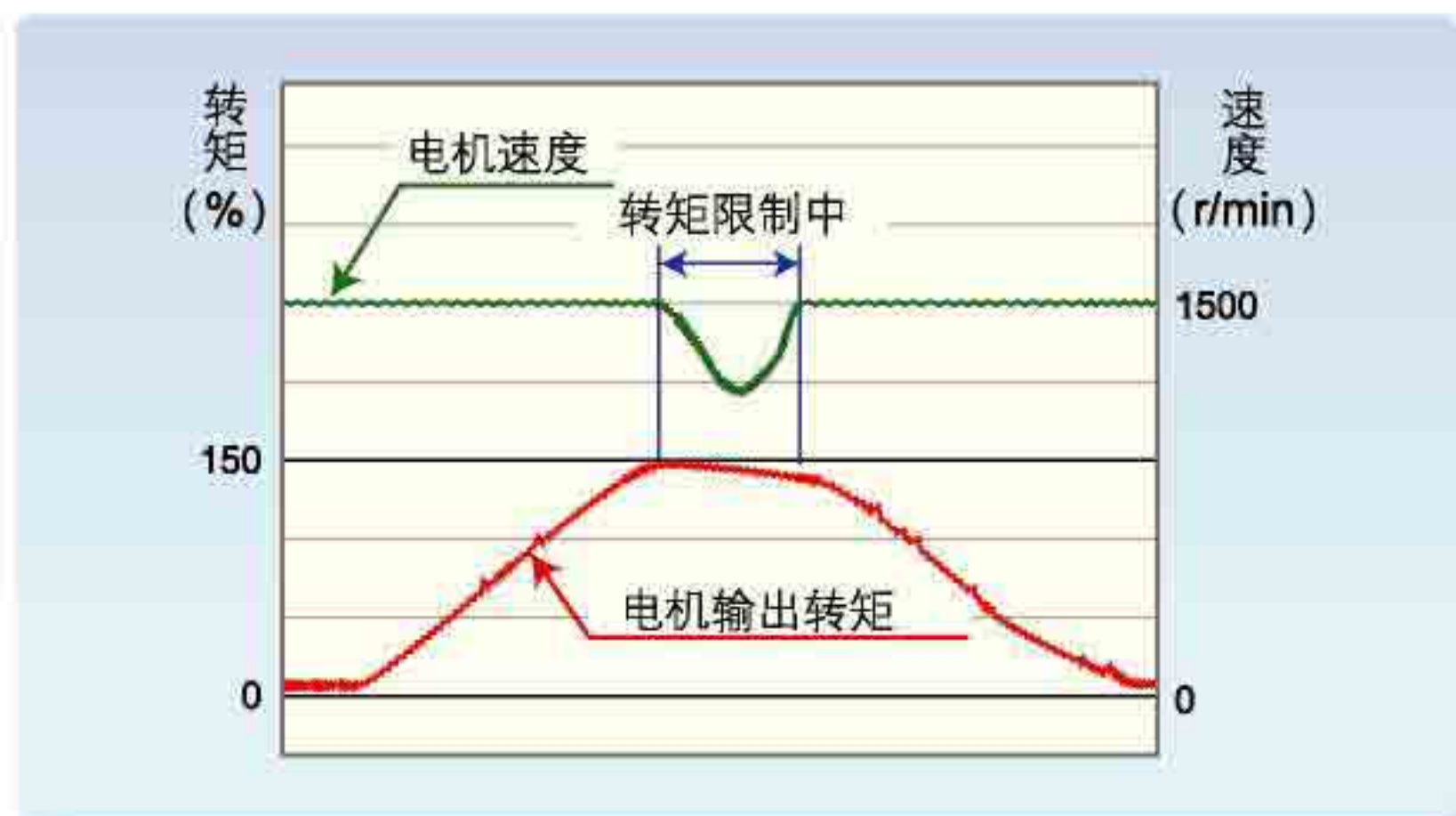
速度控制范围 1: 200 (0.3Hz ~ 60Hz驱动)

速度响应 120rad/s



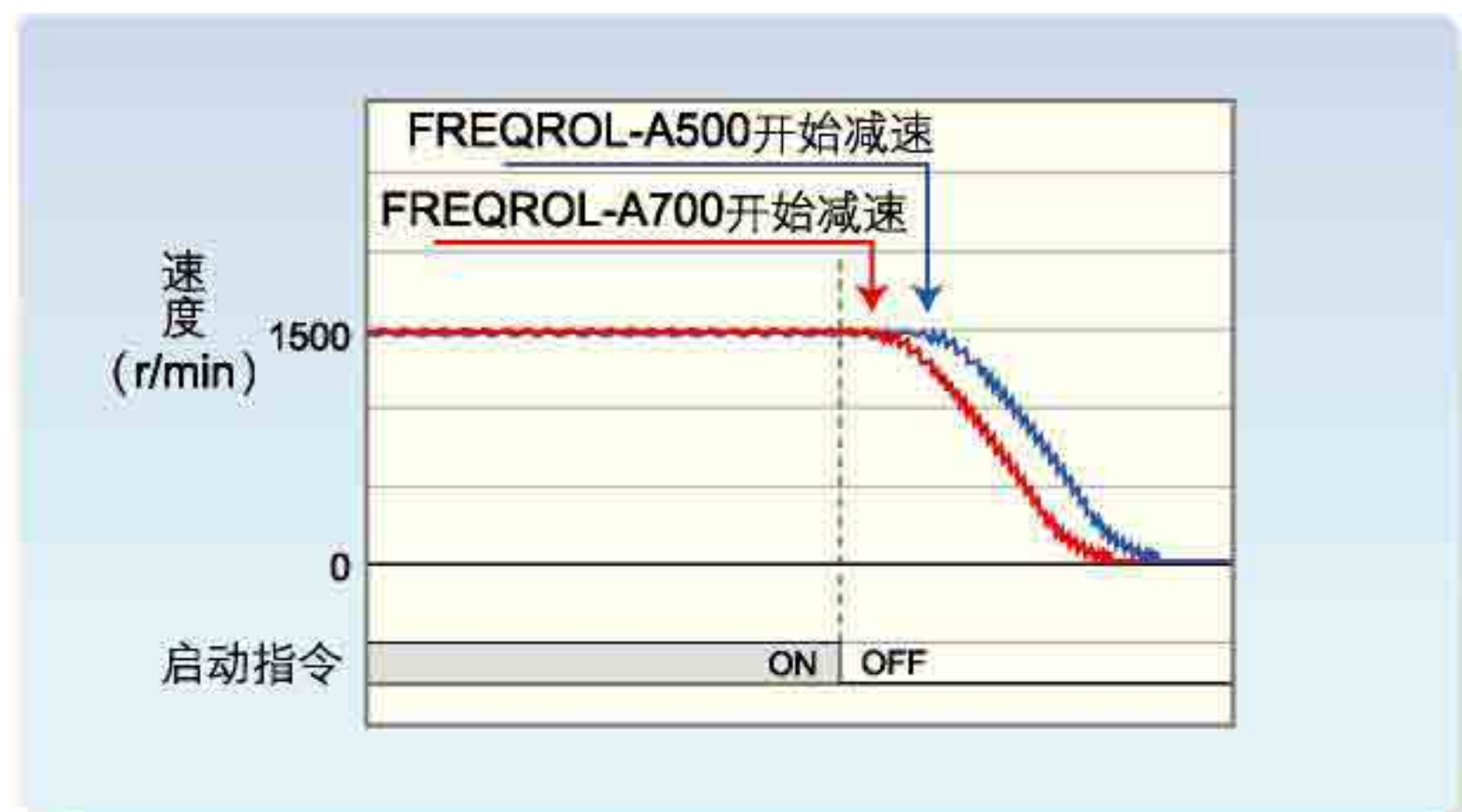
无传感器矢量控制的转矩特性例
使用电机SF-JR 4P(220V输入时)

① 转矩限制功能限制速度控制时电机的最大输出转矩。转矩限制功能可以有效避免由于转矩波动而引起的机械损坏(防止机械的磨损等等)



转矩限制特性例
当使用SF-JR 4P 3.7KW电机时

② 提高输入指令信号的响应
输入命令的延迟时间进一步缩短。与传统型号变频器(FR-A500)相比, 响应时间减少一半。



输入指令信号响应特性例

③ 负载急速变化时快速响应

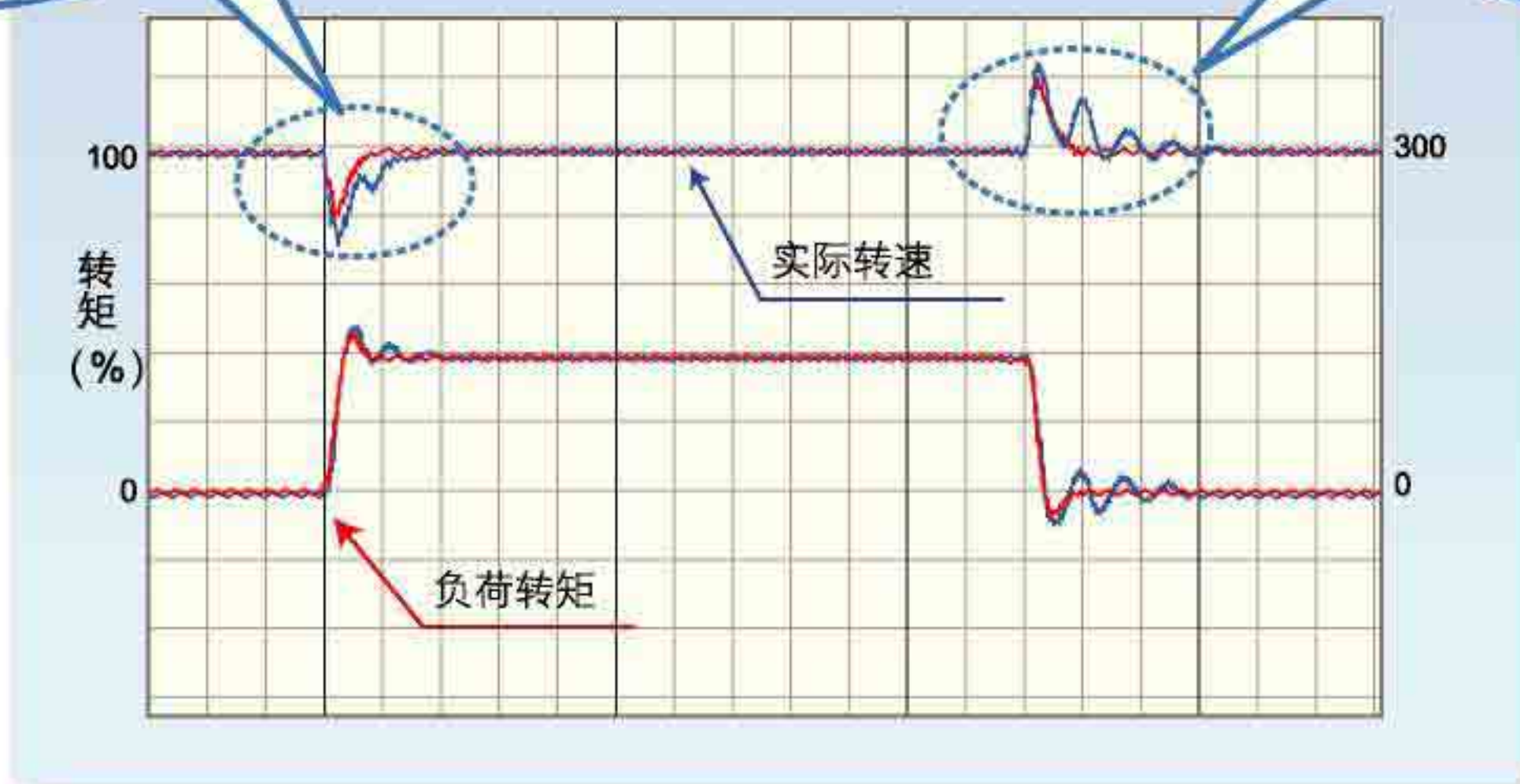
与传统型号变频器(FR-A500)相比, 负载扰动时转矩响应水平大大的提高了。

电机速度变化幅度减至最小, 保持电机速度恒定。



在负荷增大的瞬间, 电机实际转速立即降低, 但很快又回到设定值。

负荷降低的瞬间, 电机转速即刻升高, 但很快又回到设定值。



FREQROL-A700系列无传感器矢量控制时
FREQROL-A500系列先进磁通矢量控制时

2) 驱动带编码器的电机实现高精度控制(矢量控制)

在电机上安装编码器后, 就可以实现闭环矢量控制*1。这时, 变频器可以实现转矩控制/位置控制以及高精度、高响应的速度控制(带零速控制和伺服锁定功能)。

*1 编码器反馈需要配置选件(FR-A7AP)

● 速度控制

速度控制范围 **1:1500** (电动/再生)

速度波动率 **±0.01%** (100%相当于3000r/min)

速度响应 **300rad/s** (使用模型自适应速度控制)

● 转矩控制

转矩控制范围 **1: 50**

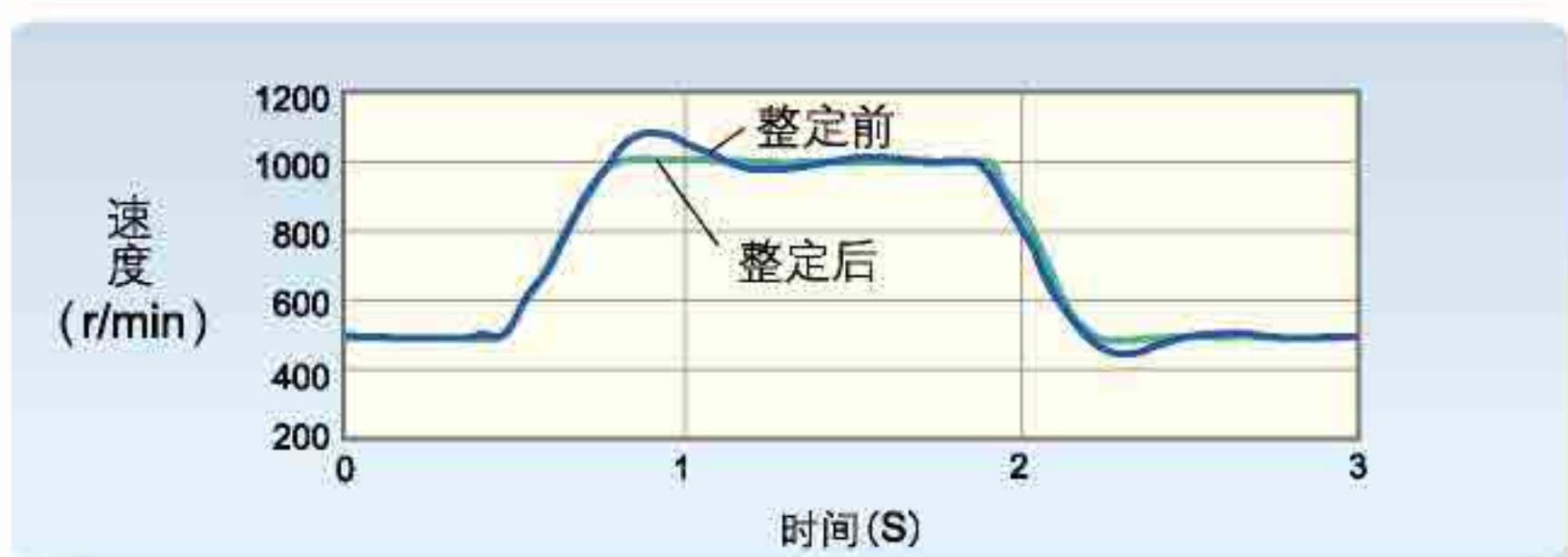
绝对转矩精度 **±10%***2

重复转矩精度 **±5%***2

*2 在线自动整定(使用磁通矢量自适应观测器)

① 简易的增益调整

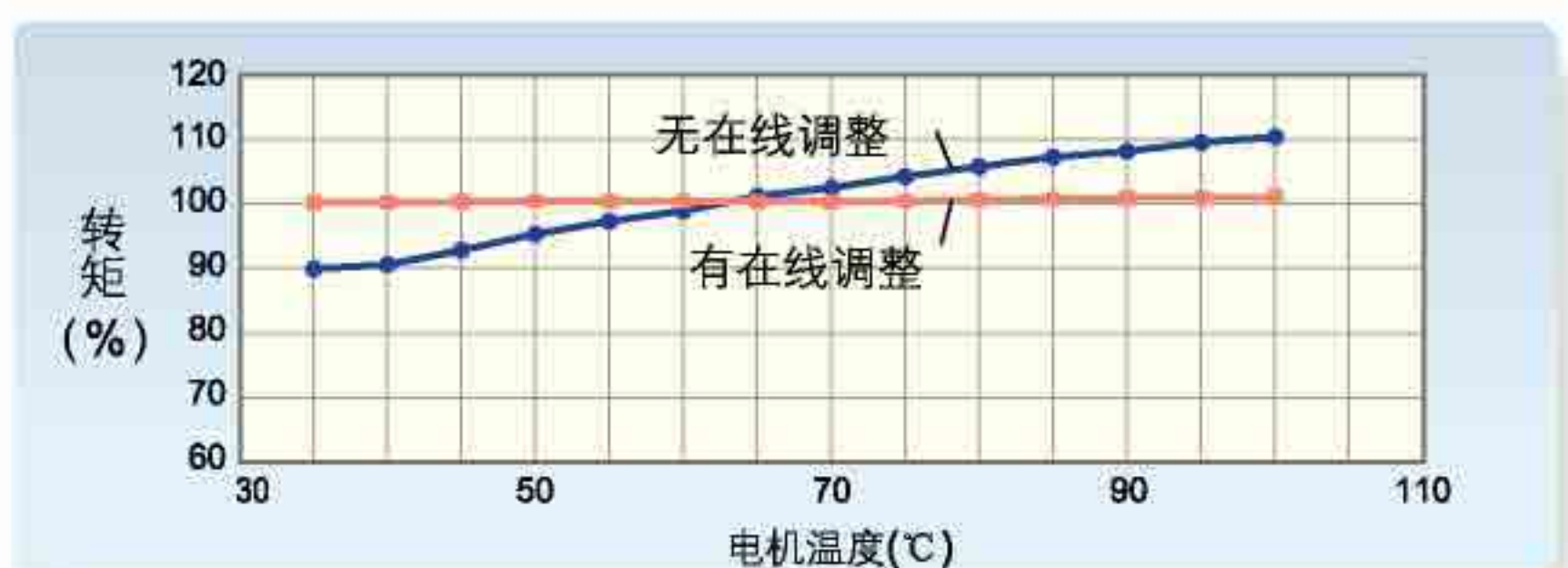
在线自动估算电机和负载的转动惯量, 计算出最佳的速度环增益和位置环增益, 增益调节更方便。这种控制最适合用于速度控制或位置控制时的周期运行。



负载估算前后的转速精度的比较

② 高精度转矩控制(使用在线自动调整)

使用在线自动调整(带自适应磁通观测器)时, 可以减小运行时由于电机温度变化而导致的电子转子参数变动所造成的影响。这种功能尤其适用于需要进行张力控制的机械, 如拉丝机、造纸、印刷等。



电机温升时转矩特性



3) V/F控制和先进磁通矢量控制也可选用

由于同样具有V/F控制和先进磁通矢量控制, 用户可以放心的替换传统型号(FR-A500系列)

● 驱动控制方式功能表

控制方式	速度控制	转矩控制	位置控制	速度控制范围	速度响应	适用电机
V/F	○	×	×	1: 10(6~60Hz: 电动)	10 to 20rad/s	普通电机(不带编码器)
先进磁通矢量控制	○	×	×	1:120(0.5~60Hz: 电动)	20 to 30rad/s	普通电机(不带编码器)
无传感器矢量控制	○	○	×	1:200(0.3~60Hz: 电动)	120rad/s	普通电机(不带编码器)
矢量控制(需配FR-A7AP)	○	○	○	1:1500(1~1500r/m: 电动/再生)	300rad/s	普通电机(带编码器) 专用电机

2.长寿命设计和寿命诊断功能

设计寿命
10年

1) 使用长寿命元器件

● 使用新开发长寿命的冷却风扇，设计寿命长达10年。^{*1*4} 如果使用冷却风扇的ON/OFF控制，风扇的寿命还可以大大的延长。

● 使用长寿命电容器，设计寿命长达10年^{*1*2*5}。(环境温度105℃，寿命可达5000小时)

*1 环境温度：年平均为40℃。

(无腐蚀性气体、无可燃性气体、无油气、无粉尘)

*2 输出电流：三菱标准4极电机额定电流的80%

● 长寿命元器件的寿命说明

元器件	A700和F700 ^{*4}	JEMA ^{*3}
冷却风扇	10年	2~3年
主回路电容	10年	5年
控制回路电容	10年	5年

*3 摘录自JEMA(日本电气生产商会)的"晶体管变频器的定期检查"。

*4 F740-0.75~55K-CHT除外。

*5 仅限于A740 55KW以下型号。

3.网络功能更加丰富

FA
网络

1) 支持CC-Link通讯(选件)

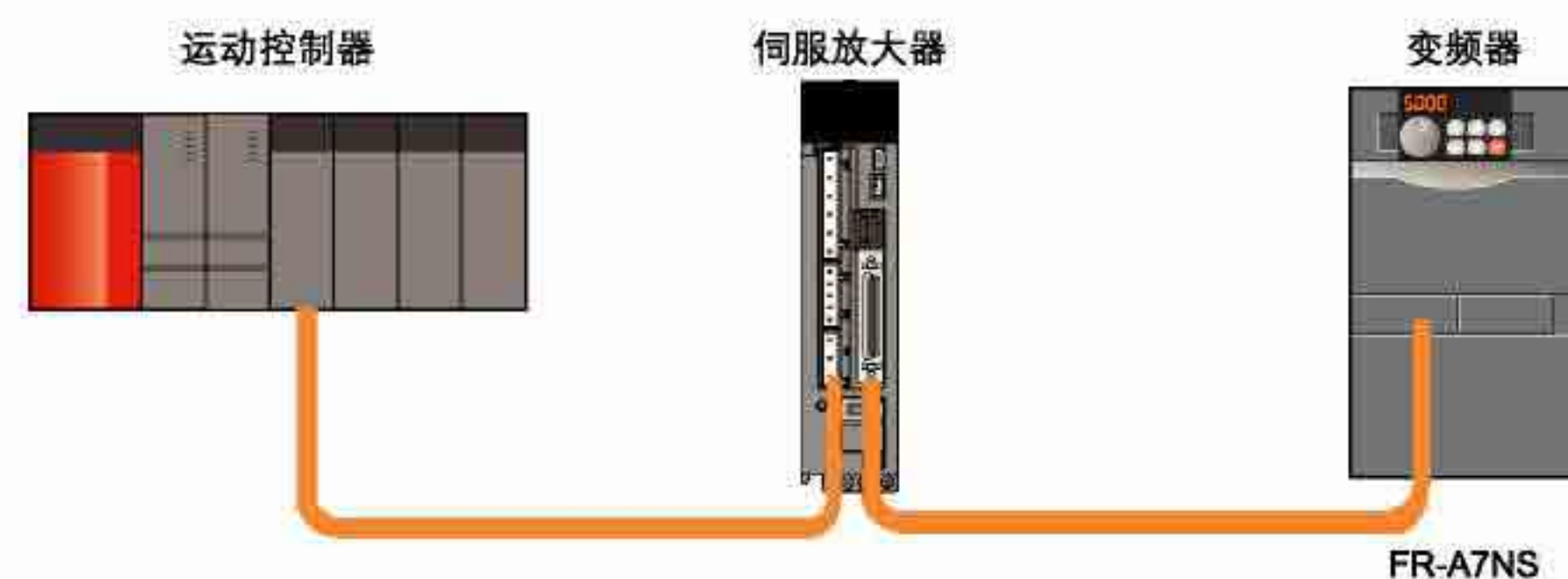
变频器通过CC-Link总线可与三菱PLC(Q、QnA、A、FX系列等等)连接。CC-Link版本1.1和版本2.0都适用。变频器的运行控制、监视和参数修改，都可以通过PLC实现。



2) 支持SSCNET III(选件)(A700)

通过SSCNET III可以与运动控制器连接。SSCNET III使用高速光缆通讯系统，适合用于高精度同步操作。

(SSCNET...伺服系统控制网络)



2) 最先进的寿命诊断方式

● 可以诊断主回路电容、控制回路电容和浪涌吸收回路的老化程度。

● 在接近使用寿命时，可以选择报警输出^{*6}，做到防范于未然。

*6 主回路电容、控制回路电容、浪涌吸收回路或冷却风扇预期寿命到时，输出一个报警信号。对于主回路电容，需要在停止时检测电容容量。

3) 维护时间设定

● 可以设定维护时间，时间到时通过端子输出通知周边装置。时间值可以通过模拟量输出。

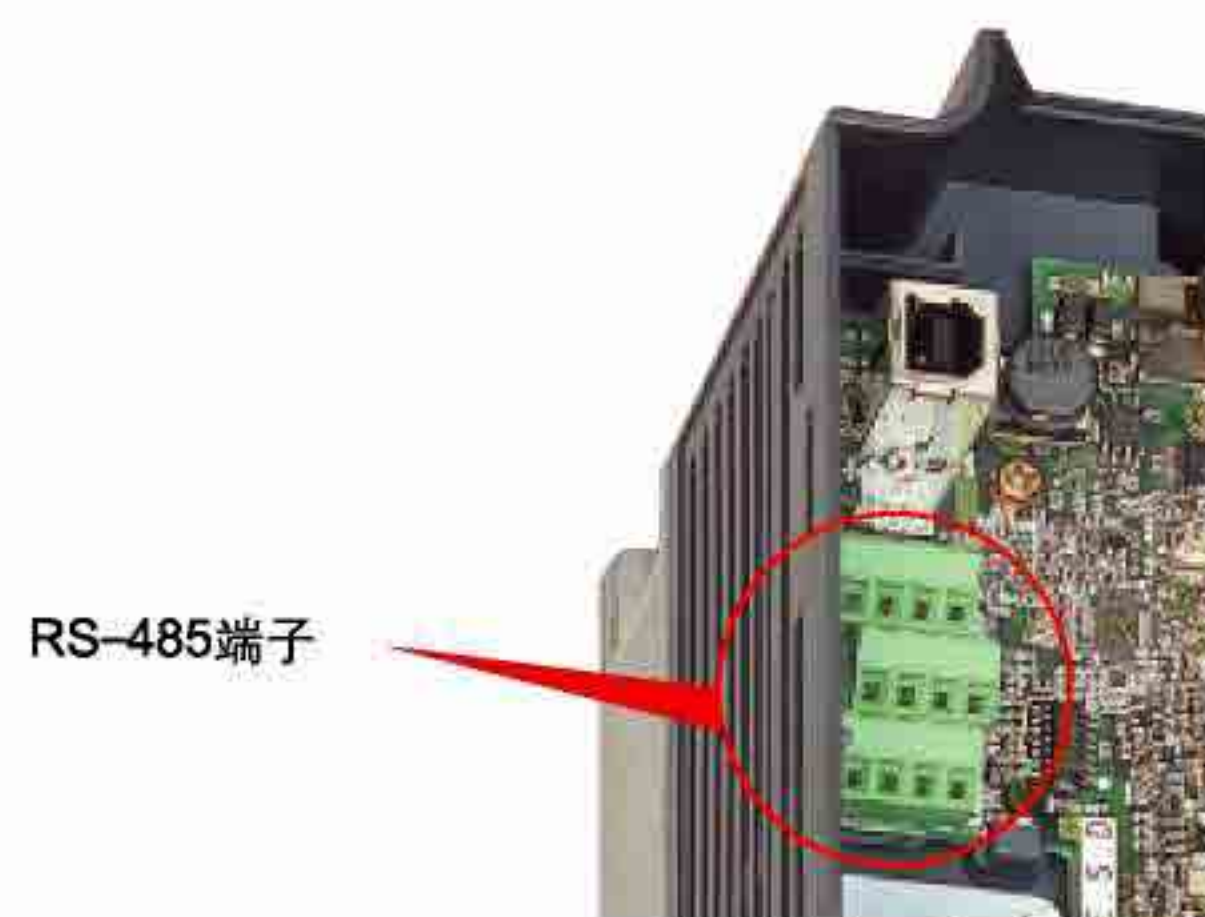
3) RS-485通讯

● 除了和原来一样PU口可以用于RS-485通讯之外，还增加了独立的RS-485端子。

进行RS-485通讯时，可以同时连接操作面板或参数单元。

● RS-485端子分别有输入和输出接线端，可以方便的连接多台变频器进行通讯。

● 除了支持原来的三菱专用协议以外(计算机连接)，增加支持Modbus-RTU(Binary)通讯协议。



4) 支持各种主要的网络

● 通过不同的通讯选件，可以连接Device-NET、PROFIBUS-DP、LonWorks、EtherNet IP^{*7}(即将推出)和CANopen^{*7}(即将推出)等总线。

*7 仅限于A700支持Ethernet和CANopen协议

4. 对环境的友好性

噪声对策
的强化

1) 电磁噪声的降低

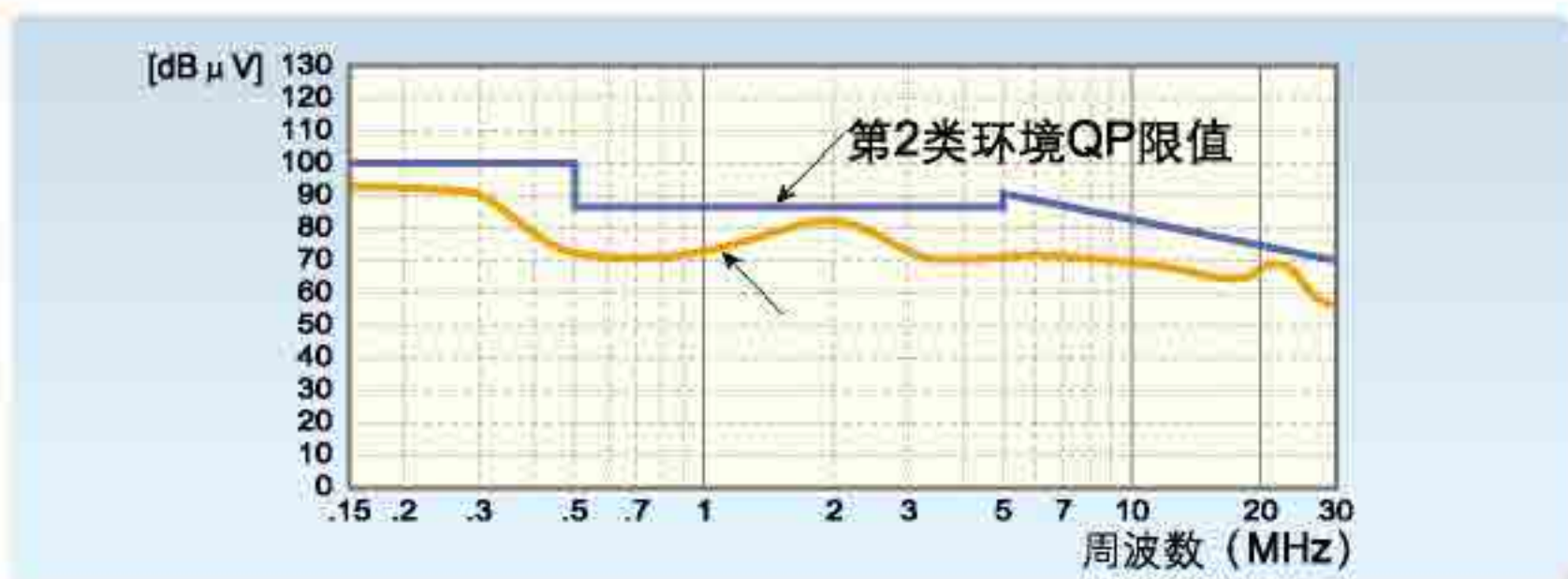
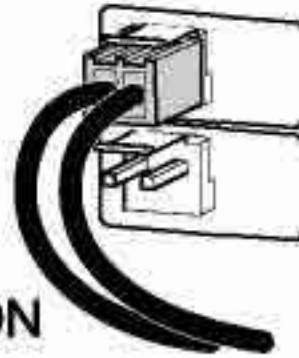
- 采用新的控制技术降低变频器产生的噪声。
- 采用新开发的内置滤波器(EMC滤波器)，变频器本体可以满足EMC规定(EN61800-3第2类环境*3)。可以通过跳线*1选择是否使用的内置噪声滤波器*2。

* 1选择使用内置噪声滤波器的场合，漏电流会有所增加。

* 2 F700-CHT/CHT1中55K及以下不带内置EMC滤波器。

* 3参考EMC安装手册的相关环境。

EMC滤波器置ON



A700-CHT	容性滤波器	零相电抗器	直流电抗器
55K以下	标准 (内置)	标准 (内置)	选件 (单独购置)
75K以上	标准 (内置)	选件 (单独购置)	标准 (附带)

2) 谐波电流的对策

- 使用选件交流或直流电抗器后，可以大幅度减少输入侧的谐波电流。(75kW及以上标准带有直流电抗器)



交流电抗器(FR-HAL)



直流电抗器(FR-HEL)

3) 带有浪涌电流吸收回路

可以抑制电源投入时的浪涌电流。

4) 输出浪涌电压的对策

浪涌电压抑制滤波器(FR-ASF, MT-BSC/BSL选件)，用于抑制400V级电机端子上的浪涌电压。

5. 简单操作，维护方便

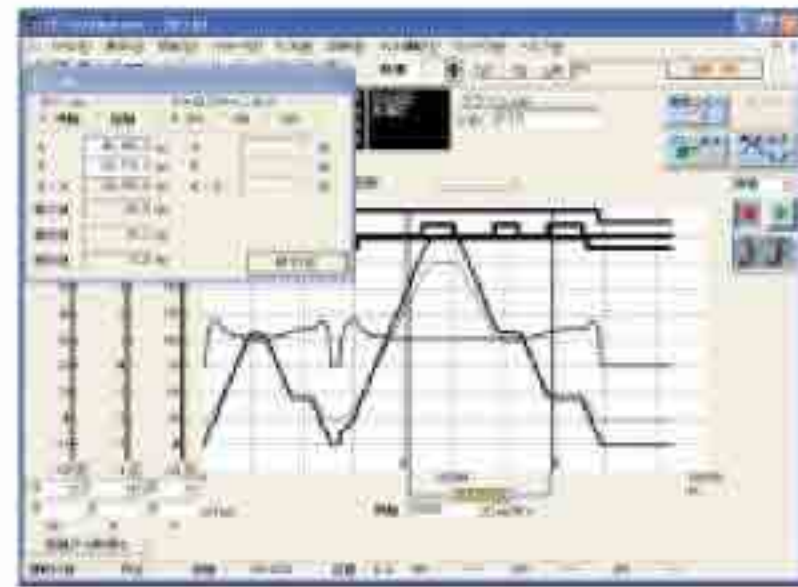
操作简单

1) 变频器设置软件FR-Configurator

- 可以使变频器调试更加方便，具有参数设置、保存和打印功能。
- 可以通过USB接口(Ver.1.1)与电脑的连接，进行变频器的维护和设置。(仅限于A700)。

● 通过机械分析器可以帮助避免机械共振。

● 当替换A500系列时，参数设置可以自动转换。



2) 带旋钮的操作面板

- 可以通过操作面板进行参数拷贝。参数设置可以存储在操作面板或选件(FR-PU07)参数单元中。
- 旋钮操作十分方便。
- 操作面板可以拉出，适合安装在机器表面。(需电缆和接口选件)
- 增加PU/EXT(操作模式)切换键。
- 可用旋钮锁住操作面板，避免误操作。

PU/EXT操作模式切换例



3) 新型参数单元FR-PU07 (选件，即将推出)

- 可以代替操作面板，直接安装在变频器上。
- 数字键直接输入，操作状态显示，帮助功能。
- 参数单元连接电池组后，变频器无需通电，就可以进行参数设置和拷贝。
- 最多可保存三台变频器的参数设置。

4) 冷却风扇易于更换

冷却风扇位于变频器的上部，更换时不需要变动主回路接线。



5) 可脱卸端子排

采用可脱卸端子排，更换变频器时只需更换端子排，控制接线不需更换。

(使用500端子的场合，部分700的功能无法使用，注意接线盖是不同的)



6) 梳型配线盖板

可以在接线后再盖上盖板，安装更加方便。

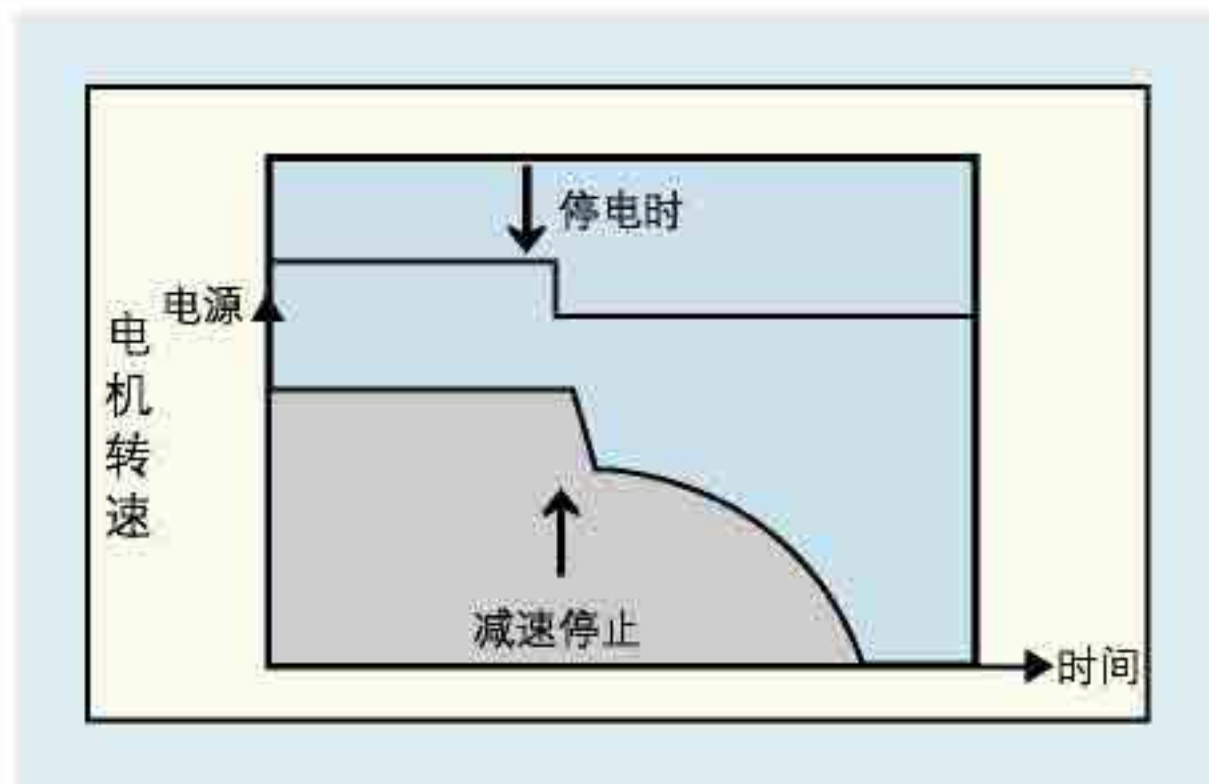
6.丰富的功能

1) 更加先进的电机自整定(A700)

用不旋转方式进行电机自整定时，也可以达到传统的旋转方式整定的精度。即使对于不能用旋转方式整定的机械，电机也可以最大限度发挥它的性能。精密的自整定功能可以准确的测量出电机参数，因此可以用普通电机进行无传感器矢量控制。

2) 停电减速功能/瞬时停电再启动功能

● 瞬时停电再启动功能得到更新，即使在运行时瞬时停电，电机也不会滑行，继续运行。



根据负载的不同，变频器在停电后可以尽量控制电机减速停止时间。

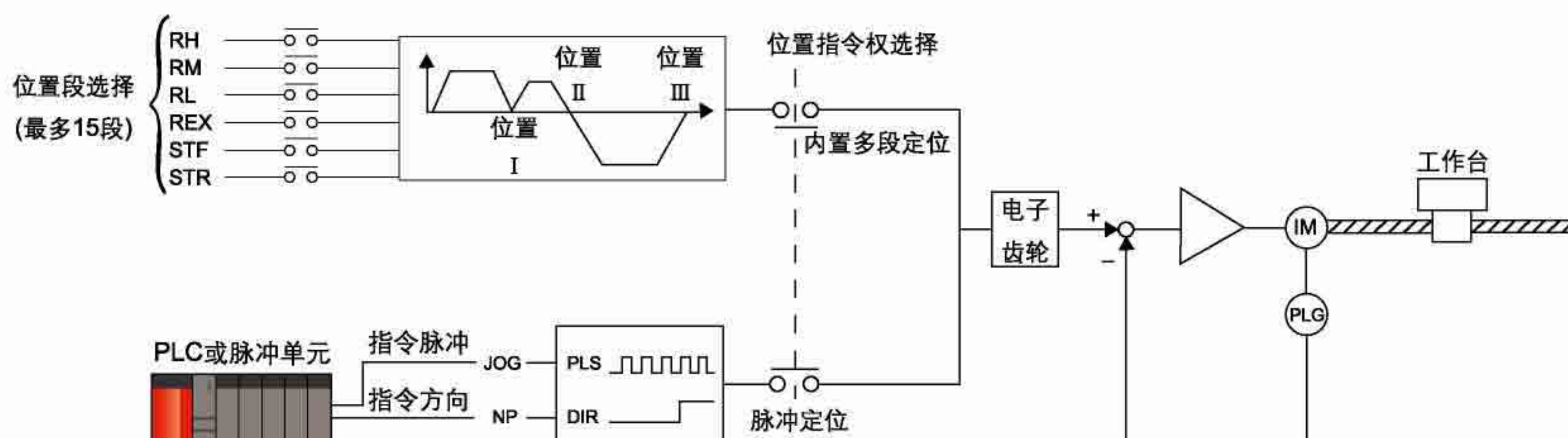
3) 再生制动回避功能

在运行时如果出现轻微的再生制动，则自动增加输出频率，防止出现过电压报警。

4) 22kW以下内置制动晶体管，0.4~7.5K内置制动电阻(A700)

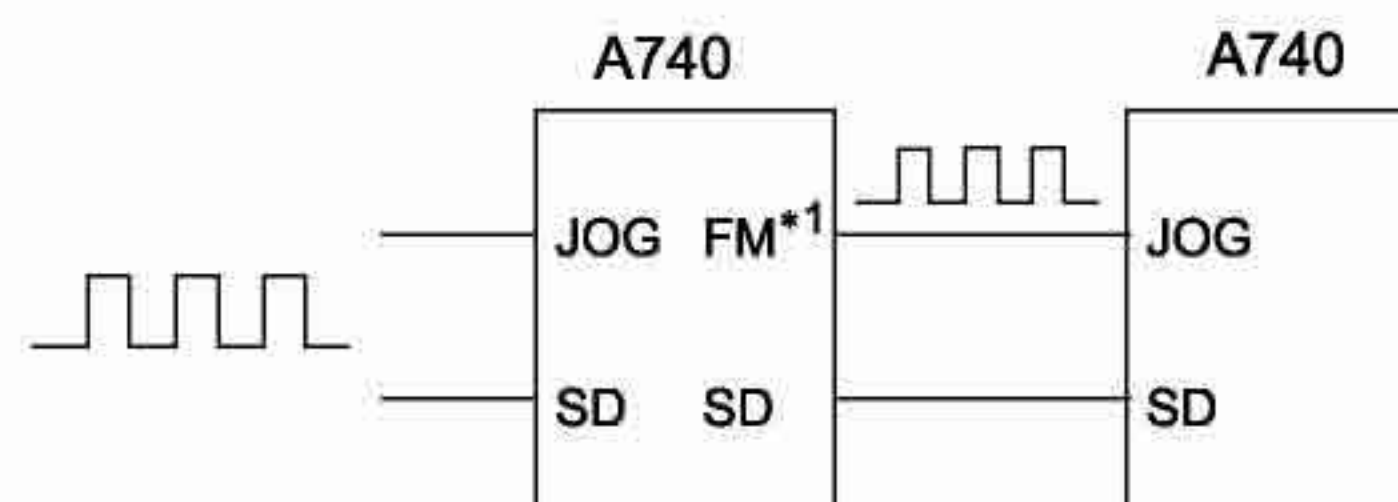
除了0.4K~7.5K，11K、15K、18.5K和22K变频器也内置了制动晶体管。制动电阻可以直接连接至11K~22K变频器。

9) 位置控制功能(需选件A7AP卡)



5) 脉冲串I/O功能(A700)

从控制器发出的脉冲信号(速度指令)可以直接输入到变频器。结合使用脉冲输出端子，可进行多台同步运行。最大输入脉冲频率为100KPPS，最大输出脉冲频率为50KPPS。另外，可以使用脉冲串输入作为位置控制指令(闭环时)。



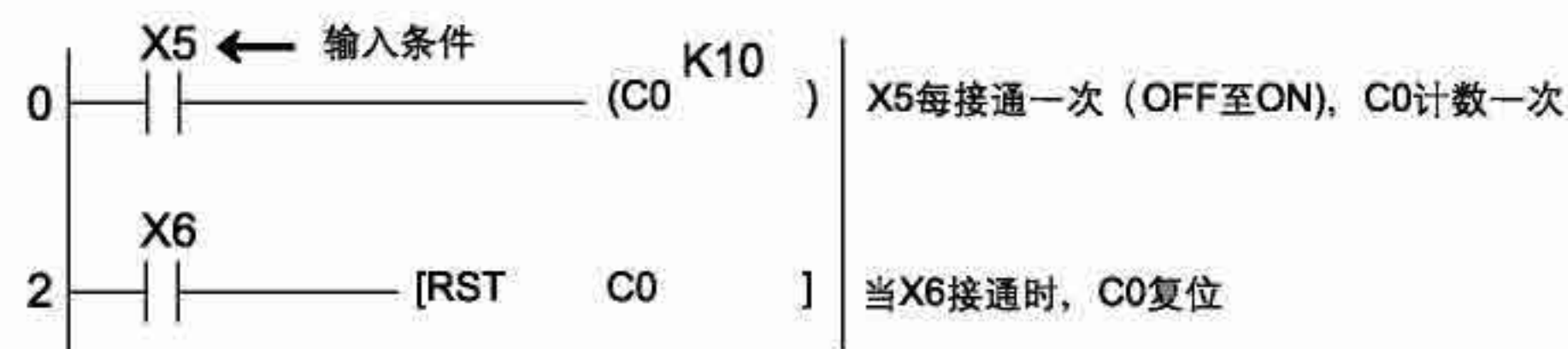
* 1 仅带PLC功能的专用型号FR-A740-C9变频器提供FM端子。

6) 增强I/O端子的功能

- 模拟量输入(3点)，可以在电压(0~5V, 0~10V)和电流(0~20mA)中选择。
- 通过操作面板可以监视输入输出端子的ON/OFF状态。
- 两点继电器输出。

7) PLC控制功能(A700专用型号)

梯形图



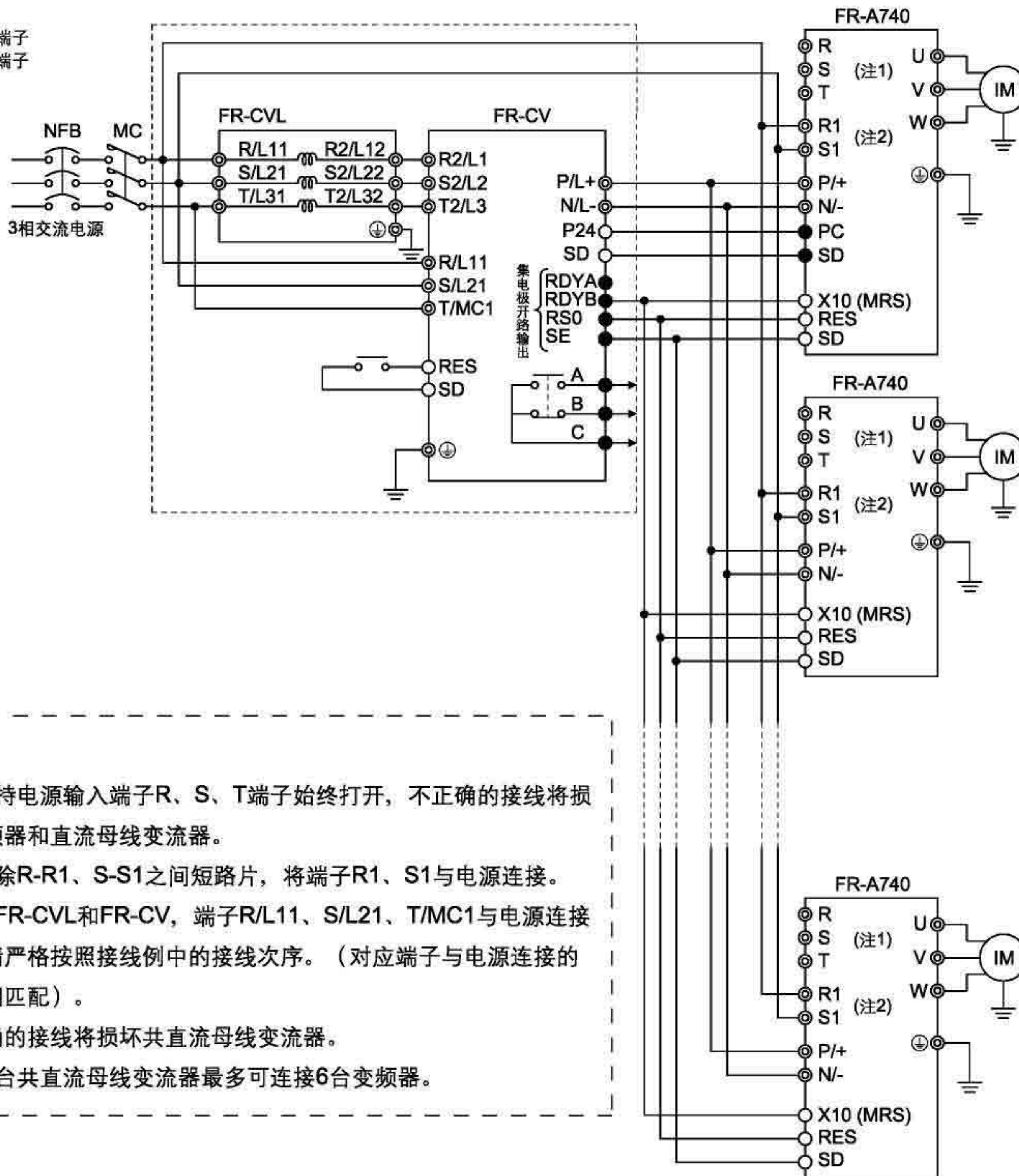
8) 远程输出

● 使用通信功能时,可以通过PLC的远程输出功能控制变频器的I/O端子。

7.方便进行直流母线连接

- 可以进行支持多种直流供电方式，适合于不间断电源(UPS/EPS)，直流母线供电等多种场合

- ◎ 主回路端子
- 控制回路输入端子
- 控制回路输出端子

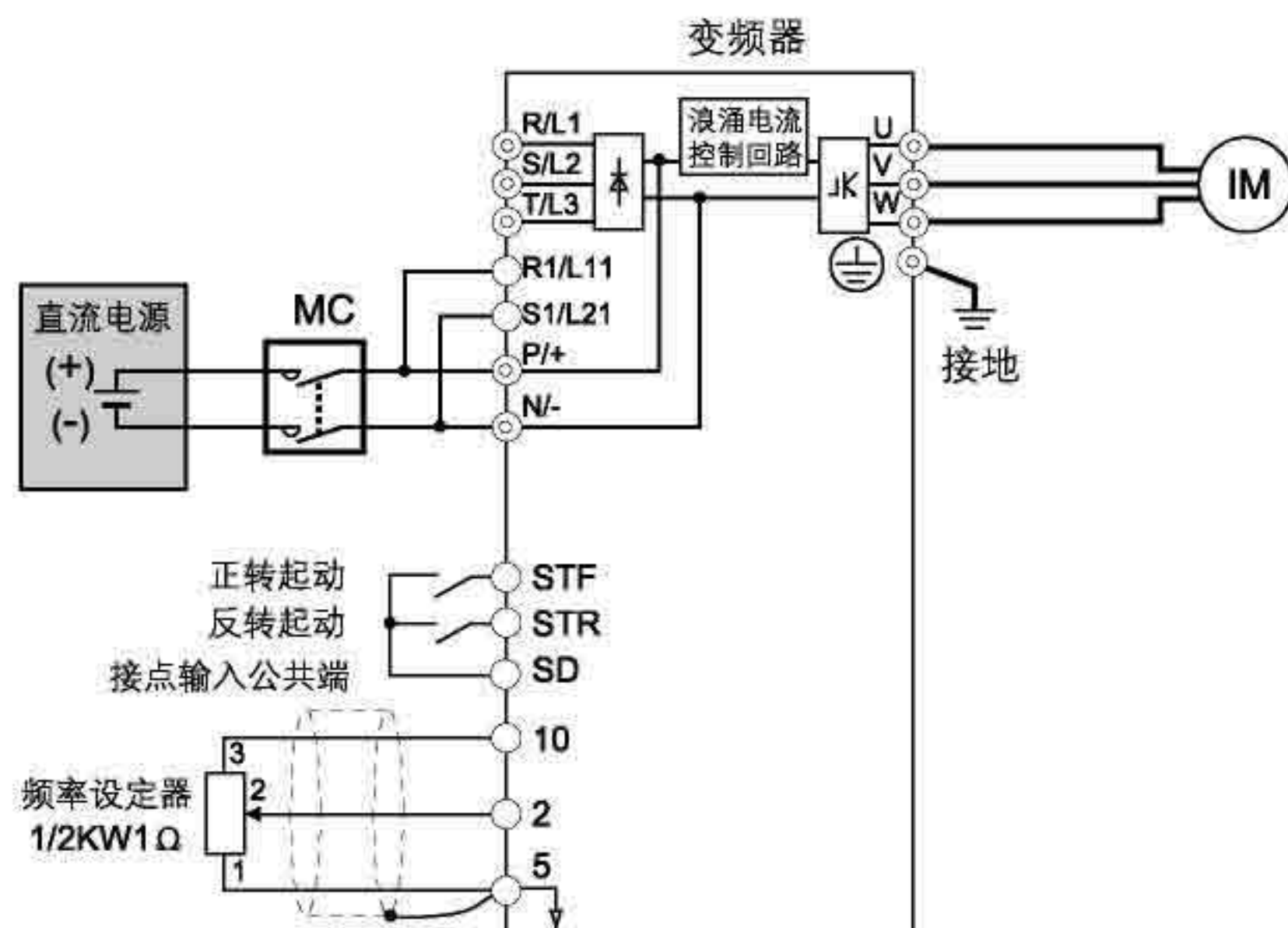


注意:

- 1、保持电源输入端子R、S、T端子始终打开，不正确的接线将损坏变频器和直流母线变流器。
 - 2、拆除R-R1、S-S1之间短路片，将端子R1、S1与电源连接。
 - 3、当FR-CVL和FR-CV，端子R/L11、S/L21、T/MC1与电源连接时，请严格按照接线例中的接线次序。（对应端子与电源连接的相序相匹配）。
- 不正确的接线将损坏共直流母线变流器。
- 4、一台共直流母线变流器最多可连接6台变频器。

- 浪涌吸收回路位于直流母线端子(P、N)之后，更加适合于直流供电。

直流供电接线例



8.对应全球各种标准

- 1) UL、cUL、EN(低电压规程)



- 2) 漏电、源型逻辑可以切换

可以通过端子台背面的跳线进行漏型、源型逻辑的选择，出厂设置为漏型逻辑(低电平有效)。

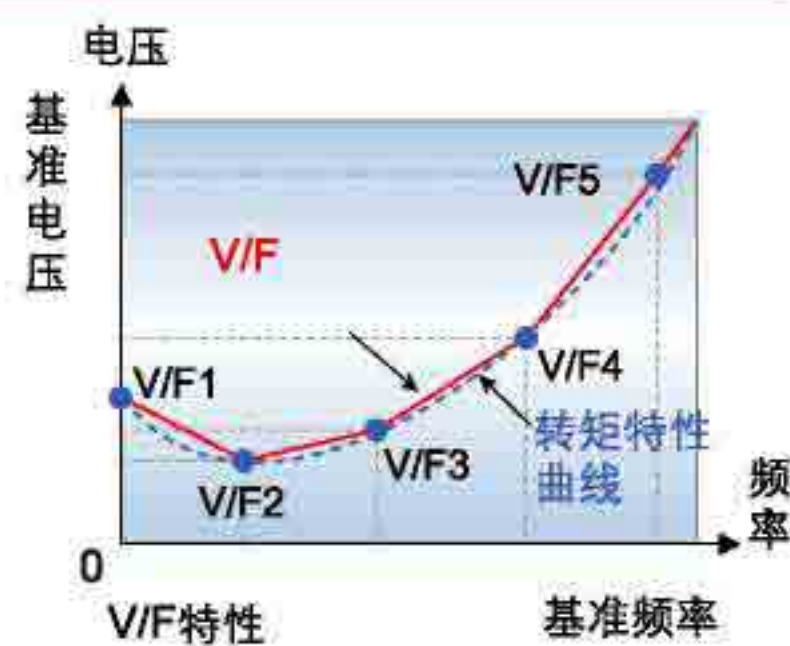
- 3) 宽电压范围

额定电压范围: 3相380~480V (< 55kW)
3相380~500V (> 55kW)

9. 适合风机、泵类负载

1) V/F曲线5点可调整

- 可以根据设备的转矩特性设定最适合的V/F曲线。
- 和最佳励磁控制配合，可以取得更好的节能效果。



2) 反转时直接起动功能

- 因为风等外界原因使风机反转时也可以直接起动。

3) 简单磁通矢量控制功能(F700)

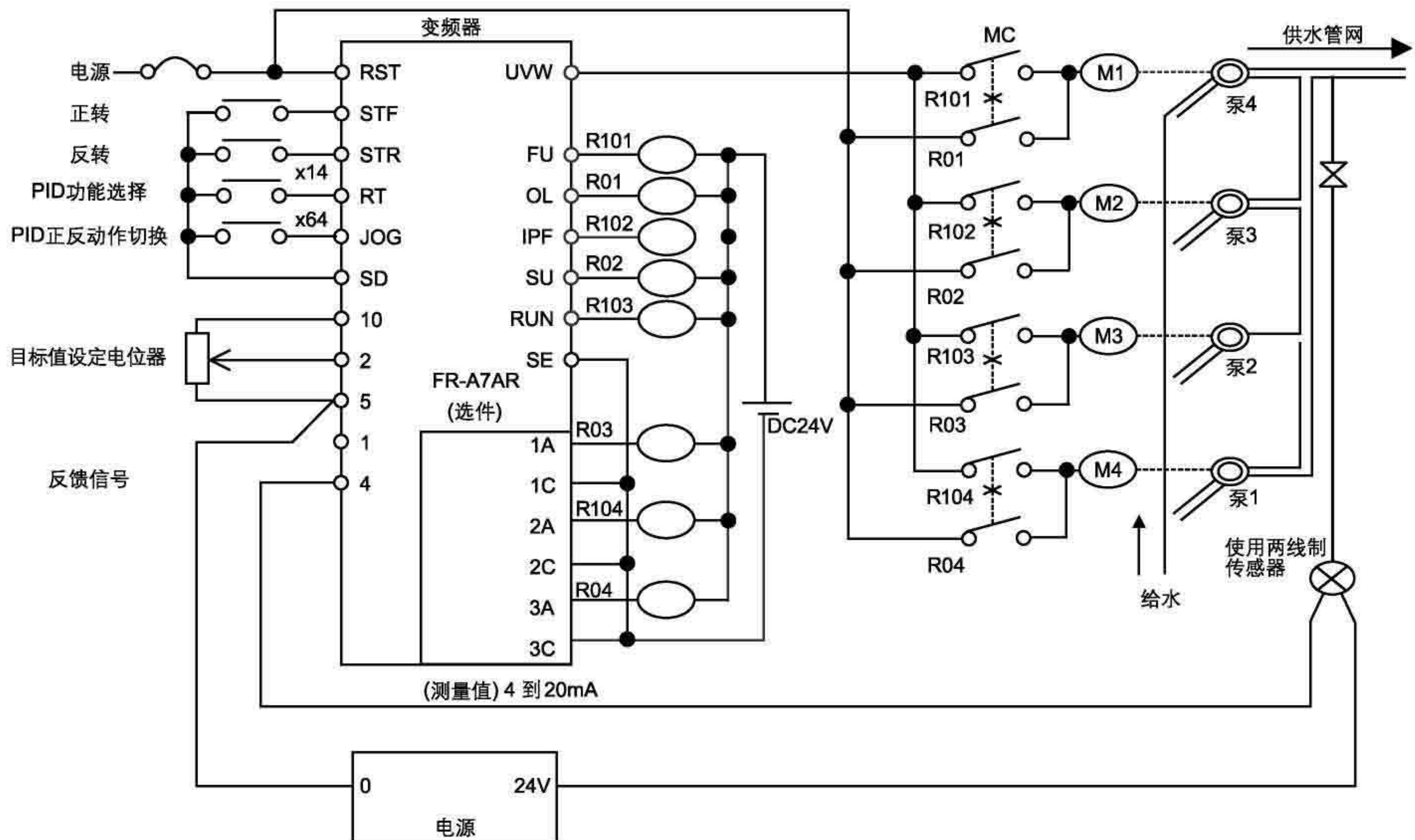
- 可以实现低速时高转矩输出(和转差补偿配合使用，可以实现3Hz时输出转矩达120%)。

	V/F + 最佳励磁控制	简单磁通矢量控制
转矩优先	—	⊙
节能优先	⊙	—

4) 多泵控制功能(F700)

- 一台变频器最多可以带多达4台水泵。
- 可以选择三种切换方式。
- 可以使用内置式选件(FR-A7AR)扩展输出口。

Pr.579(电机切换选择)=(交替方式)接线例:



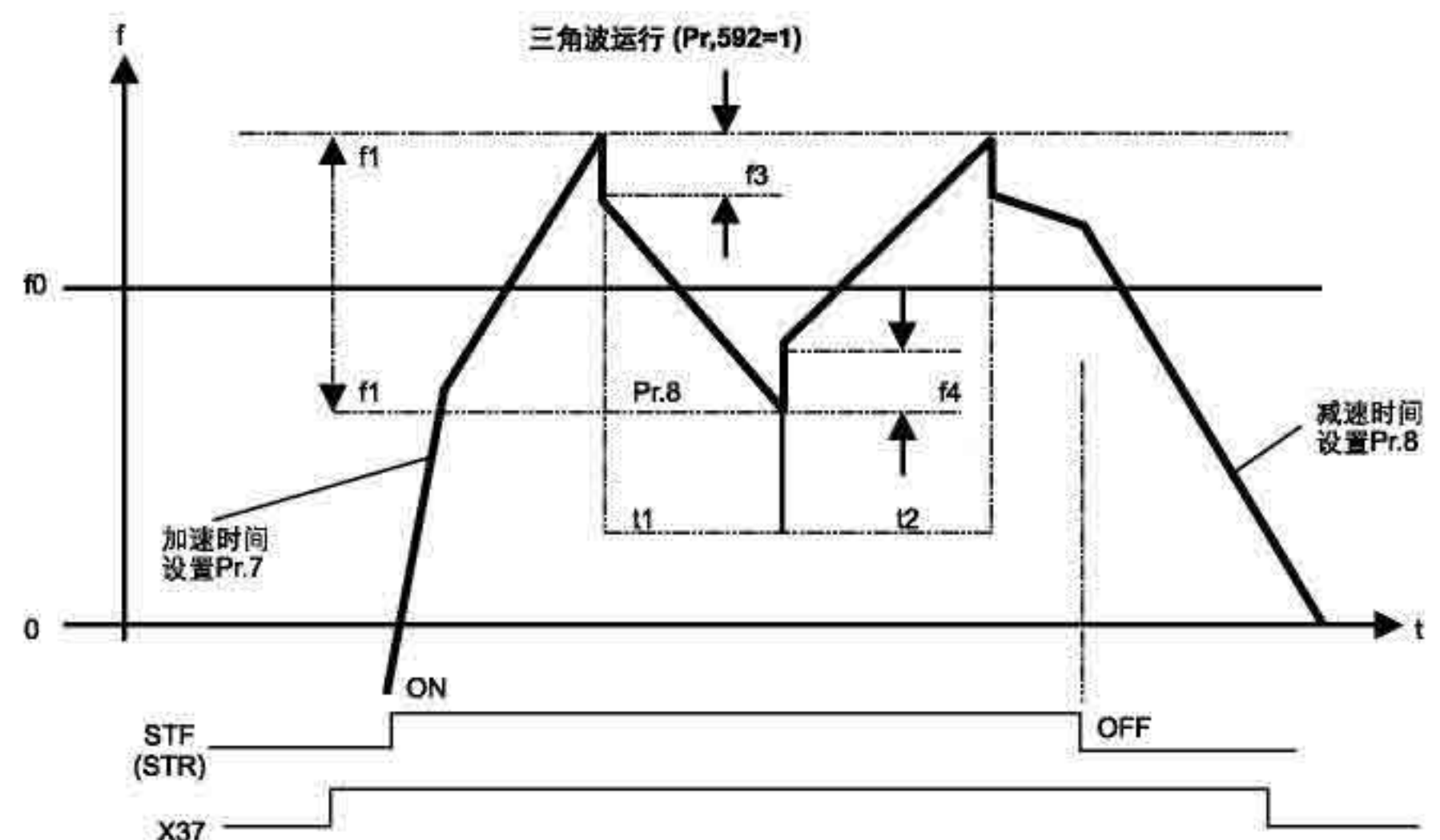
5) PTC热电阻输入

- 除了电子热继电器之外，还可以输入电机的PTC信号，增强对电机的保护。

(PTC热电阻——Positive Temperature Coefficient Thermistor)

6) 三角波(摆频)功能(F700)

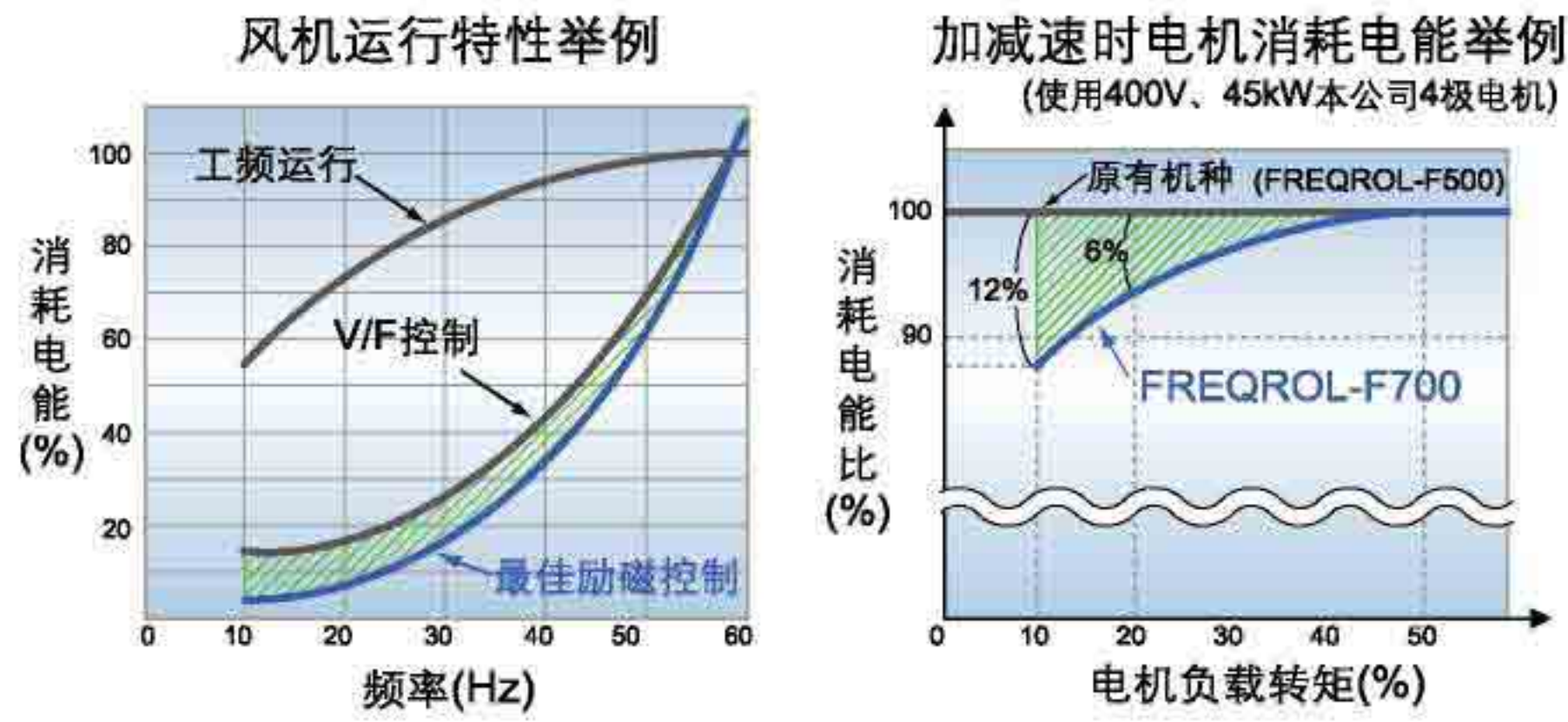
- FR-F740-CH系列标准内置三角波功能。
- 使成型纱锭平整，没有鼓包，用于纺织机械。



10. 节能专用功能

1) 广受好评的最佳励磁控制功能进一步改良 (F700)

● 除了恒速区域，加减速时也可进行最佳励磁控制。



2) 节能效果一目了然

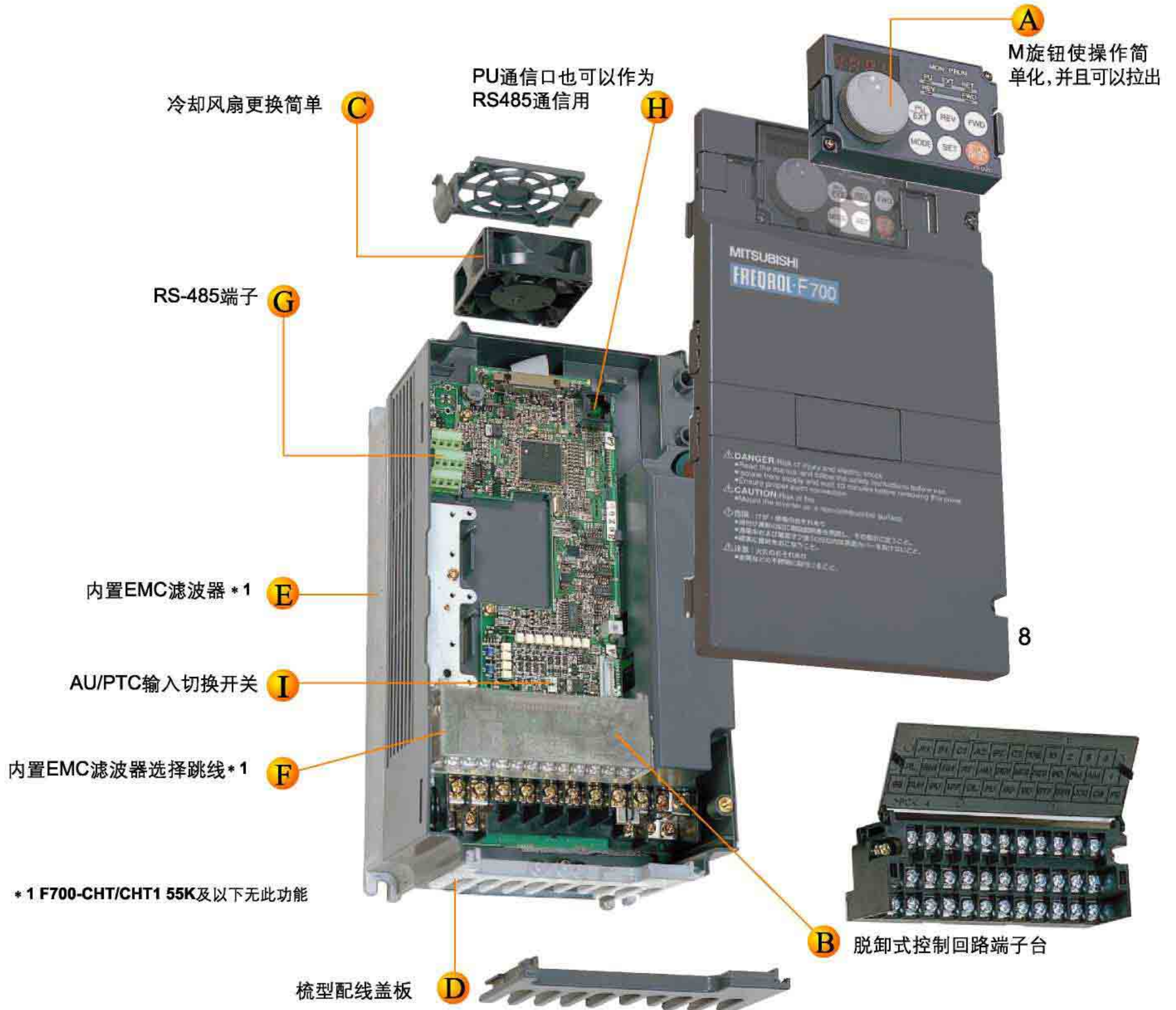
新开发的节能监视以通过操作面板、输出端子 (0-10V、4-20mA)、通信等方法来确认节能效果。

节能监视例

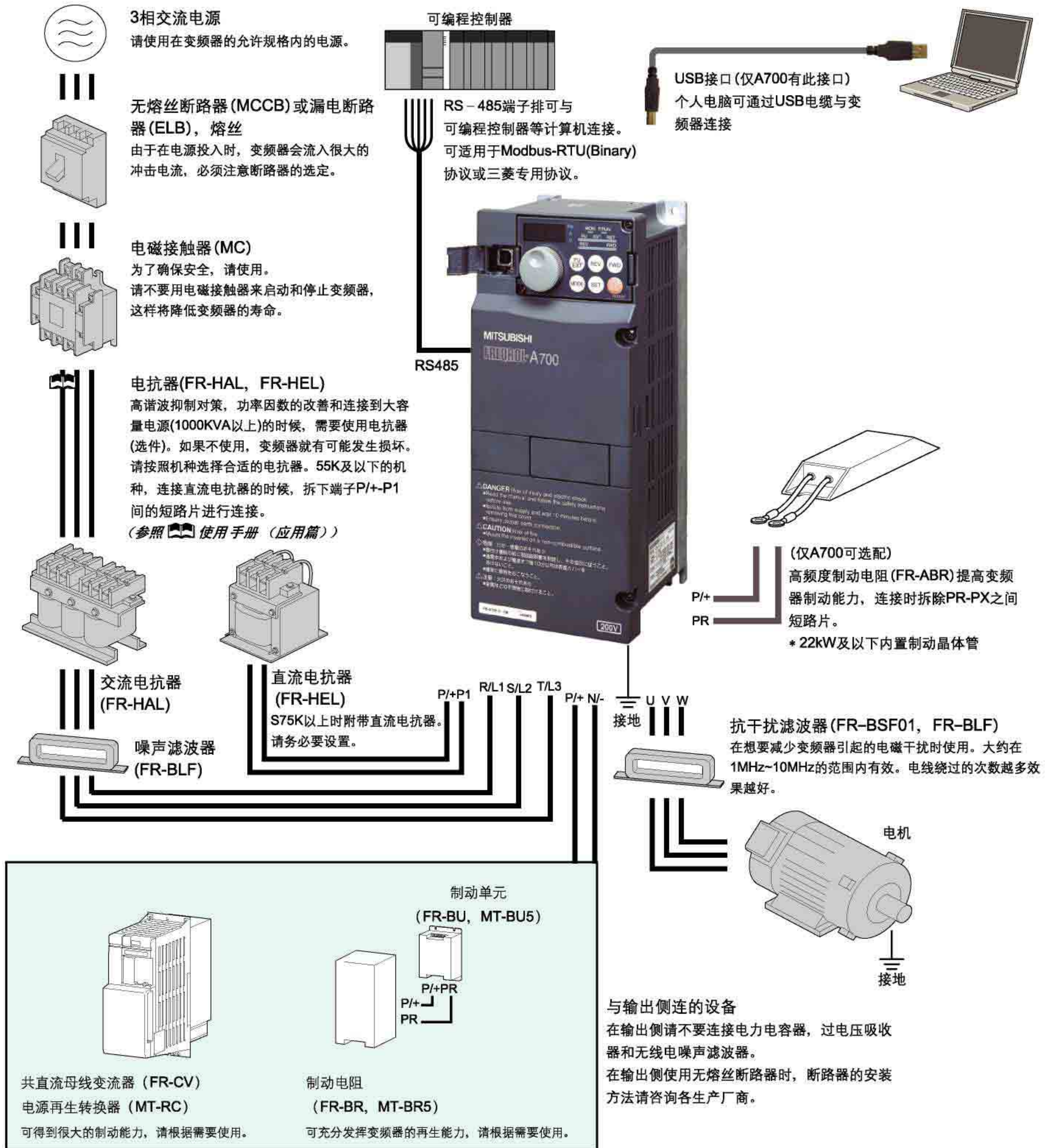


节能监视项目一览

节约功率(kW)
节电率(%)
节能量(kWh)
节能折算金额(元)
平均节约功率(kW)
平均节电率(%)
平均节能折算金额(元)
年节能量(kWh)
年节能折算金额(元)



安装与接线



注意

- 不要安装电容器或浪涌抑制器到变频器的输出侧。这将导致变频器故障或电容和浪涌抑制器的损坏。如上述任何一种设备已安装, 请立即拆掉。
- 电磁波干扰
变频器输入/输出(主回路)包含有谐波成分, 可能干扰变频器附近的通讯设备(如AM收音机)。
- 外围设备的详细情况及选件参照外围设备的使用手册。

FR-A740技术规格

型号FR-A740-□□K-CHT		0.4	0.75	1.5	2.2	3.7	5.5	7.5	11	15	18.5	22	30	37	45	55	
输出	适用电机容量 (kW)	SLD	0.75	1.5	2.2	3.7	5.5	7.5	11	15	18.5	22	30	37	45	55	
		LD	0.75	1.5	2.2	3.7	5.5	7.5	11	15	18.5	22	30	37	45	55	
		ND	0.4	0.75	1.5	2.2	3.7	5.5	7.5	11	15	18.5	22	30	37	45	55
		HD	0.2	0.4	0.75	1.5	2.2	3.7	5.5	7.5	11	15	18.5	22	30	37	45
	额定电流 (A)	SLD	2.3	3.8	5.2	8.3	12.6	17	25	31	38	47	62	77	93	116	
		LD	2.1	3.5	4.8	7.6	11.5	16	23	29	35	43	57	70	85	106	
		ND	1.5	2.5	4	6	9	12	17	23	31	38	44	57	71	86	110
		HD	0.8	1.5	2.5	4	6	9	12	17	23	31	38	44	57	71	86
	过载能力	SLD	110% 60s, 120% 3s 环境温度 40℃														
		LD	120% 60s, 150% 3s 环境温度 50℃														
ND		150% 60s, 200% 3s 环境温度 50℃															
HD		200% 60s, 250% 3s 环境温度 50℃															
电压		3相 380 - 480V 50/60Hz															
再生制动 转矩	最大值·允 许使用率	100%转矩·2%ED							20%转矩·连续 使用外置制动电阻时, 为100%转矩·6%ED				20%转矩·连续				
输入	额定输入交流电压, 频率		3相 380 - 480V 50/60Hz														
	交流电压允许波动 范围		323 - 528V 50/60Hz														
	允许频率波动范围		± 5%														
	电源容量 (kVA) (注1)		1.5	2.5	4.5	5.5	9	12	17	20	28	34	41	52	66	80	100
直流电抗器(FR-HEL-H)		选件															
保护结构		封闭型 (IP20)										开放型 (IP00)					
冷却方式		自冷					强制风冷										
大约重量(kg)		3.8	3.8	3.8	3.8	3.8	7.1	7.1	7.5	7.5	13	13	23	35	35	37	

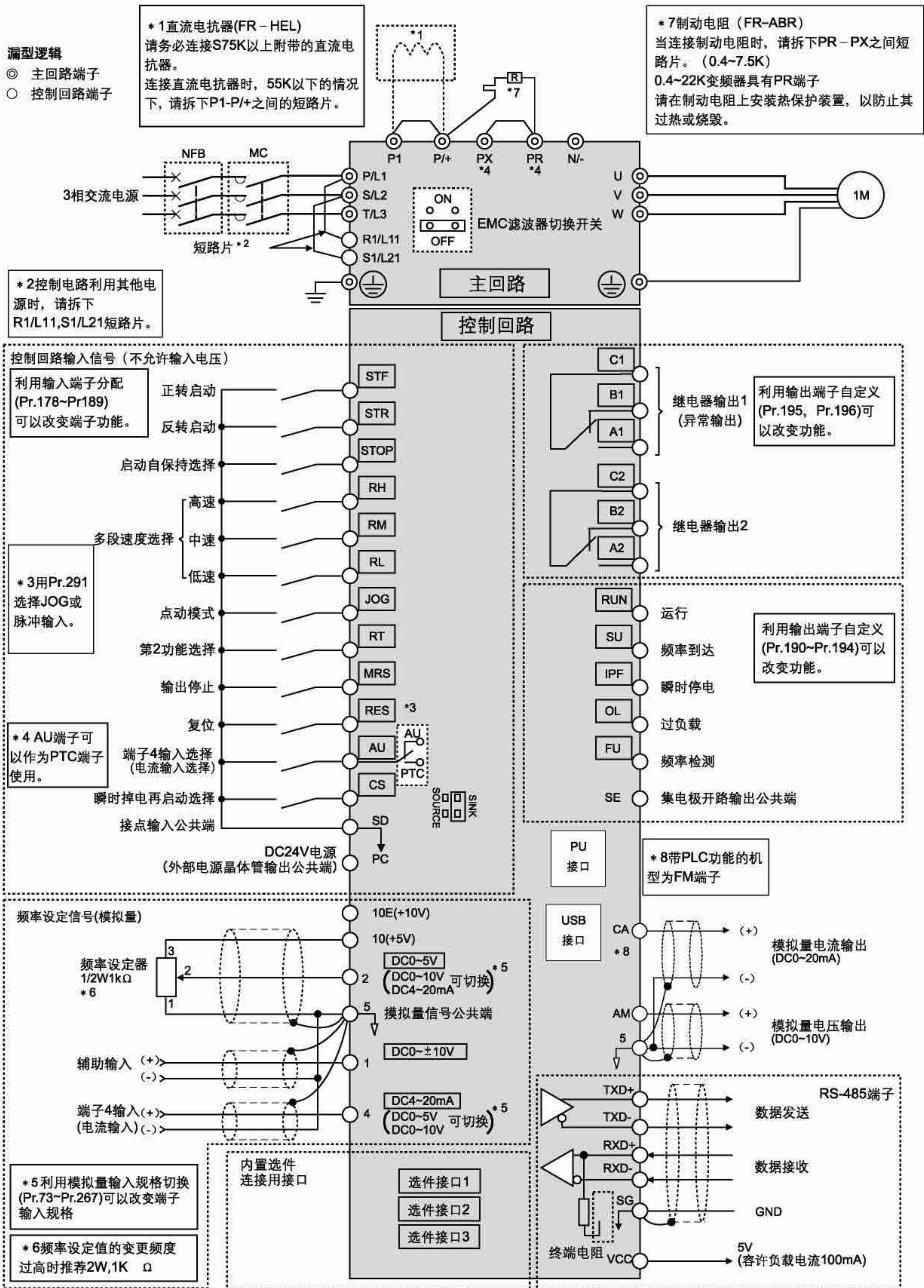
型号FR-A740-□□K-CHT		75	90	110	132	160	185	220	250	280	315	355	400	450	500	
输出	适用电机容量 (kW)	SLD	110	132	160	185	220	250	280	315	355	400	450	500	560	630
		LD	90	110	132	160	185	220	250	280	315	355	400	450	500	560
		ND	75	90	110	132	160	185	220	250	280	315	355	400	450	500
		HD	55	75	90	110	132	160	185	220	250	280	315	355	400	450
	额定电流 (A)	SLD	216	260	325	361	432	481	547	610	683	770	866	962	1094	1212
		LD	180	216	260	325	361	432	481	547	610	683	770	866	962	1094
		ND	144	180	216	260	325	361	432	481	547	610	683	770	866	962
		HD	110	144	180	216	260	325	361	432	481	547	610	683	770	866
	过载能力	SLD	110% 60s, 120% 3s 环境温度 40℃													
		LD	120% 60s, 150% 3s 环境温度 50℃													
ND		150% 60s, 200% 3s 环境温度 50℃														
HD		200% 60s, 250% 3s 环境温度 50℃														
电压		3相 380 - 480V 50/60Hz														
再生制动 转矩	最大值·允 许使用率	10%转矩·连续														
输入	额定输入交流电压, 频率		3相 380 - 480V 50/60Hz													
	交流电压允许波动 范围		323 ~ 528V 50Hz/60Hz													
	允许频率波动 范围		± 5%													
	电源容量 (kVA) (注1)		110	137	165	198	248	275	329	367	417	465	521	587	660	733
随机(FR-HEL-H□□K)		110	132	160	185	220	250	280	315	355	400	450	500	560	630	
保护结构		开放型(IP00)														
冷却方式		强制风冷														
大约重量(kg)		50	57	72	72	110	110	175	175	175	260	260	370	370	370	

FR-A740通用规格

控制特性	控制方式		高载波PWM控制 (V/F控制, 先进磁通矢量控制和无传感器矢量控制) /带编码器的矢量控制 (需选件FR-A7AP)
	输出频率范围		0.5~400Hz
	频率设定分辨率	模拟输入	0.015Hz/0~60Hz(端子2, 4: 0~10V/12bit) 0.03Hz/0~60Hz(端子2, 4: 0~5V/11bit, 0~20mA/11bit, 端子1: -10V~+10V/12bit) 0.06Hz/0~60Hz(端子1: 0~±5V/11bit)
		数字输入	0.01Hz
	频率精度	模拟输入	最大输出频率的±0.2%以内 (25℃±10℃)
		数字输入	设定输出频率的0.01%以内
	电压/频率特性		基准频率可以在0~400Hz之间任意设定, 可以选择恒转矩曲线, 变转矩曲线, V/F5点可调整
	启动转矩		200% 0.3Hz(0.4~3.7K), 150% 0.3Hz(5.5K及以上)(无传感器矢量控制或矢量控制)
	加/减速时间设定		0~3600s (可分别设定加速与减速时间), 可以选择直线或S形加减速模式
	直流制动		动作频率 (0~120Hz), 动作时间 (0~10s), 动作电压 (0~30%) 可变
失速防止动作水平		动作电流水平可以设定 (0~220%间可变), 可以选择有或无。	
运行特性	频率设定信号	模拟量输入	端子2, 4: 可在0~10V, 0~5V, 4~20mA间选择 端子1: 可在-10~+10V, -5~+5V间选择
		数字量输入	用操作面板的M旋钮、参数单元及BCD4位或者16bit二进制制 (使用选件FR-A7AX时)。
	启动信号		正转、反转分别控制, 启动信号自动保持输入 (3线输入) 可以选择。
	输入信号	在多段速选择, 第2功能选择, 端子4输入选择, 点动运行选择, 瞬间停电再启动选择, 外部热保护输入, HC连接 (变频器运行许可信号), HC选择 (瞬间停电检测), PU操作外部互锁信号, PID控制有效端子, PU操作, 外部操作切换, 输出停止, 启动自保持, 正转指令, 反转指令, 复位变频器, PTC热电阻输入, PID热电阻输入, PID正反转动作切换, PU-NET操作, NET-外部操作切换, 指令权切换中可以用Pr178~189 (输入端子功能选择) 选择任意的12种。	
		脉冲串输入	100kpps
	运行功能		上下限频率设定, 频率跳变, 外部热保护输入选择, 极性可逆操作, 瞬间停电再启动运行, 瞬间停电运行继续, 工频切换运行, 防止正转或反转, 操作模式选择, PID控制, 计算机通信操作 (RS-485), 在线自整定, 离线自整定, 电机轴定位, 机械轴定位, 预励磁, 机械共振抑制滤波器, 机械分析器, 简单增益调整, 速度前置反馈和转矩偏置等。
	输出信号	运行状态	在变频器运行中, 速度到达, 瞬间停电·欠电压, 过负载报警, 输出频率检测, 第2输出频率检测, 再生制动预报警, 电子热继电器报警, PU操作模式, 变频器运行准备完毕, 输出电流检测, 零电流检测, PID下限, PID上限, PID正反转输出, 工频切换MC1~MC3, 定位完成, 制动打开请求, 工频侧电机1~4连接, 变频器侧电机1~4连接, 风扇故障输出, 散热器过热预报警, 变频器运行中·启动指令ON, 停电减速时, PID控制动作中, 重试中, PID输出中断, 寿命报警, 异常输出3 (电源切断信号), 省电计时器值更新时间, 电流平均值监视器, 异常输出2, 变频器维护时间报警, 远程输出, 正转输出, 反转输出, 低速输出, 转矩检测, 再生状态输出, 启动时自调整完成, 定位完成信号, 轻故障输出, 再生制动预报警, 异常输出中可以用Pr.190~Pr.196 (输出端子功能选择) 选择7种。集电极开路输出 (5点), 继电器输出 (2点), 变频器的报警代码可用集电极开路输出 (4位)。
		FR-A7AY, FR-A7AR (选件安装时)	还有除了上述功能之外可以在控制电路电容寿命, 主电路电容寿命, 冷却风扇寿命, 浪涌电流抑制电路寿命中使用Pr.313~Pr.319 (增设输出端子功能选择) 选择。(对于FR-A7AR的增设的端子, 只可以进行正逻辑的设定)
		脉冲串输出	50kpps
	脉冲/模拟输出		输出频率, 电机电流 (平均值或峰值), 输出电压, 异常显示, 频率设定值, 运行速度, 电机转矩, 直流侧电压 (平均值或峰值), 电子过电流保护负载率, 输入功率, 输出功率, 负载表, 基准电压输出, 电机负载率, 再生制动使用率, 省电效果, PID目标值, PID测定值, 电机输出, 转矩命令, 转矩电流指令和转矩监视。用Pr.54 “FM端子功能选择 (脉冲输出)”, Pr.158 “AM端子功能选择 (模拟电压输出)” 选择PID目标值, PID测定值。
显示	PU-(FR-DU07/ FR-PU07)	运行状态	输出频率, 电机电流 (平均值或峰值), 输出电压, 异常显示, 频率设定值, 运行速度, 电机转矩, 负载, 直流侧电压 (平均值或峰值), 电子过电流保护负载率, 输入功率, 输出功率, 负载大小, 电机励磁电流, 累计通电时间, 运行时间, 电机负载率, 累计电量, 省电效果, 累计省电, 再生制动使用率, PID目标值, PID测定值, PID偏差, 变频器输出端子监视器, 输入端子可选监视器, 输出端子可选监视器, 选件安装状态, 端子安装状态。转矩指令, 转矩电流指令, 反馈脉冲, 电机输出。
		报警记录	保护功能启动时显示报警记录。可以监视保护功能启动前的输出电压, 电流, 频率, 累计通电时间, 记录近8次异常内容
		对话式引导	借助于帮助功能进行故障分析。
保护/报警功能		加速时过电流, 恒速时过电流, 减速时过电流, 加速时过电压, 恒速时过电压, 减速时过电压, 变频器过热保护继电器动作, 电机保护热继电器动作, 风扇过热, 发生瞬时停电, 制动晶体管异常, 电压不足, 输入缺相, 电机过载, 输出侧直接接地过电流, 输出短路, 主回路元器件过热, 输出缺相, 外部热继电器动作, PTC热敏电阻动作, 选件异常, 参数错误, PU脱离, 重试次数溢出, CPU异常, 操作面板用电源短路, DC24V电源输出短路, 超过输出电流检测值, 防入侵电阻过热, 通信异常 (主机), USB出错, 模拟输入异常, 内部电路异常 (15V电源), 风扇故障, 过电流失速防止, 过电压失速防止, 电子过流保护预报警, PU停止, 维持时间报警, 制动晶体管异常, 参数写入错误, 拷贝操作错误, 操作面板锁, 参数复制报警, 编码器没有信号, 速度偏差过大, 过速, 位置偏差过大, 编码器相位出错。	
环境	周围温度	LD, ND, HD	-10℃ ~ +50℃ (不结冰)
		SLD	-10℃ ~ +40℃ (不结冰)
	周围湿度	90%RH以下 (无凝露)	
	储存温度*1	-20℃~+65℃	
周围环境	室内 (无腐蚀性气体, 可燃性气体, 油雾, 尘埃)		
海拔高度, 振动	海拔1000m以下, 5.9m/S ² 以下 (根据JIS C 0040)		

*1 在运输时等短时间内可以适用的温度。

FR-A740端子接线图



注意

- 干扰可能导致错误动作发生, 所以信号线要离动力线10cm以上。
- 接线时不要在变频器内留下电线切屑, 电线切屑可能会导致异常, 故障, 错误动作发生。请保持变频器的清洁。在控制板上钻孔时请务必注意不要使切屑粉掉进变频器内。

FR-A740端子规格说明

种类	端子记号	端子名称	内容说明		
主回路	R,S,T	交流电源输入	连接工频电源。		
	U,V,W	变频器输出	接三相鼠笼电机。		
	R1,S1	控制回路电源	与交流电源端子R/L1, S/L2连接。需要在主回路不通电时, 连接控制回路电源, 请拆下短路片, 并提供外部电源到此端子。		
	P,PR	连接制动电阻器	拆开端子PR-PX之间的短路片在P-PR之间连接选件制动电阻(7.5K以下), 22K以下有PR端子。		
	P,N	连接制动单元	连接选件FR-BU型制动单元或共直流母线变频器(FR-CV)或高功率因素变频器(FR-HC)。		
	P,P1	连接改善功率因数DC电抗器	拆开端子P-P1间的短路片, 连接选件改善功率因数用电抗器(FR-BEL)。(S75K以上中则连接随机附带的直流电抗器。)		
	PR,PX		PR-PX短接片连接时, 内置制动电阻有效。7.5k及以下的变频器有PX端子。		
		接地	变频器外壳接地用, 必须接大地。		
控制回路·输入信号	启动接点·功能设定	STF	正转	STF信号处于ON便正转, 处于OFF便停止。程序运行模式时为程序运行开始信号, (ON开始, OFF停止)。	当STF和STR信号同时处于ON时, 相当于给出停止指令。
		STR	反转	STR信号ON为反转, OFF为停止。	
		STOP	启动自保持选择	使STOP信号处于ON, 可以选择启动信号自保持。	
		RH,RM,RL	多段速度选择	用RH, RM和RL信号的组合可以选择多段速度。	输入端子的功能选择通过(Pr.178到Pr.189)改变端子功能。
		JOG	点动模式选择	JOG信号ON时选择点动运行(出厂设定)。用启动信号(STF和STR)可以点动运行。	
			脉冲串输入	通过改变Pr291参数设置, JOG端子可用作脉冲串输入端子。(最大输入脉冲频率: 100Kpps)	
		RT	第2功能选择	RT信号处于ON时选择第2加减速时间。设定了(第2转矩提升)(第2 V/F(基底频率))时, 也可以用RT信号处于ON时选择这些功能。	
		MRS	输出停止	MRS信号为ON(20ms以上)时, 变频器输出停止。用制动电阻停止电机时, 用于断开变频器的输出。	
		RES	复位	用于解除保护功能动作时进行复位。使端子RES信号处于ON在0.1秒以上, 然后断开。	
		AU	电流输入选择	只在端子AU信号处于ON时, 变频器才用直流4-20mA作为频率设定信号。	输入端子的功能选择通过(Pr.178到Pr.189)改变端子功能
			PTC输入	AU端子也可以作为PTC输入端子使用(保护电机的温度)。用作PTC输入端子时要将AU/PTC切换开关切换到PTC侧。	
		CS	瞬间停电再启动选择	CS信号预先处于ON, 瞬间停电再恢复时变频器便可自动启动。但这种运行必须再重新设定参数, 因为出厂时设定不能再启动。	
		SD	公共输入端(漏型)	接点输入端子和FM端子的公共端。直流24V, 0.1A(PC端子)电源的输出公共端。	
		PC	直流24V电源和外部晶体管公共端 接点输入公共端(源型)	当连接晶体管输出(集电极开路输出), 例如可编程控制器时, 将晶体管输出用的外部电源公共端接到这个端子时, 可以防止因漏电引起误动使用。这端子可用于直流24V, 0.1A电源输出。当选择源型时, 这端子作为接点输入的公共端。	
模拟信号	频率设定	10E	频率设定用电源	10V DC, 容许负荷电流10mA	按出厂设定状态连接频率设定电位器时, 与端子10连接。当连接到10E时, 请改变端子2的输入规格。
		10		5V DC, 容许负荷电流10mA	
		2	频率设定(电压)	输入0~5VDC(或0~10V, 0~20mA)时, 5V(10V, 20mA)对应于最大输出频率。输入输出成比例。0~5V(出厂设定), 0~10VDC和0~20mA的切换用Pr.73进行控制。输入阻抗10KΩ, 容许最大电压为直流20V。	
		4	频率设定(电流)	DC 4~20mA(或0~5V, 0~10V), 20mA为最大输出频率, 输入, 输出成比例。只在端子AU信号处于ON时, 该输入信号有效(端子2的输入将无效)。4~20mA(出厂值), DC0~5V, DC0~10V的输入切换用Pr.267进行控制。	
		1	辅助频率设定	输入0~±5VDC或0~±10V时, 端子2或4的频率设定信号与这个信号相加。用参数单元Pr.73进行输入0~±5VDC或0~±10VDC(出厂设定)的切换。输入阻抗10KΩ, 容许电压±20VDC。	
		5	频率设定公共端	频率设定信号(端子2, 1或4)和模拟输出端子AM的公共端子。请不要接大地。	
控制回路·输出信号	结点	A1,B1,C1	继电器输出1(异常输出)	指示变频器因保护功能动作时输出停止的转换接点。 故障时: B-C间不导通(A-C间导通), 正常时: B-C间导通(A-C间不导通)	
		A2,B2,C2	继电器输出2	1个继电器输出(常开/常闭)	
	集电极开路	RUN	变频器正在运行	变频器输出频率为启动频率(初始值0.5Hz)以上时为低电平, 正在停止或直流制动时为高电平。	
		SU	频率到达	输出频率达到设定频率的±10%(出厂设定, 可变更)时为低电平, 正在加/减速或停止时为高电平。(注2), 容许负荷为DC24V, 0.1A。	
		OL	过负荷报警	当失速保护功能动作时为低电平(注2), 容许负荷为DC24V, 0.1A	
		IPF	瞬时停电	瞬间停电, 电压不足保护动作时为低电平(注2), 容许负荷为DC24V, 0.1A	
		FU	频率检测	输出频率为任意设定的检测频率以上时为低电平, 以下时为高电平(注2), 容许负荷为DC 24, 0.1A	
	SE	集电极开路输出公共端	端子RUN, SU, OL, IPF, FU的公共端子		
	模拟	CA	模拟电流输出	输出信号DC 0~20mA, 容许负载阻抗200Ω~450Ω	
		AM	模拟电压输出	输出信号DC 0~10V, 容许负载电流1mA(负载阻抗10kΩ以上)分辨率8位	
通信	RS 485	-	PU接口	通过PU接口, 进行RS-485通讯。(仅1对1连接) * 遵守标准: EIA RS-485标准 * 通讯方式: 多站通信 * 通讯速率: 4800~38400bps * 最长距离: 500m	
		RS 485端子	TXD+	变频器数据发送端子	通过RS-485端子, 进行RS-485通讯。 * 遵守标准: EIA RS-485标准 * 通讯方式: 多站通信 * 通讯速率: 300-38400bps * 最长距离: 500m
			TXD		
			RXD+	变频器数据接收端子	
SG	接地				
		—	USB接口	通过USB接口与电脑连接后, 就可以使用FR-Configurator设置软件。 * 界面: 适合USB1.1 * 接口: USB系列B型连接口 * 传输速率: FS传输(12Mbps)	

FR-F740技术规格

型号FR-F740-□□K-CHT(1)		0.75	1.5	2.2	3.7	5.5	7.5	11	15	18.5	22	30	37	45	55	
适用电机容量(kW)*1	LD	0.75	1.5	2.2	3.7	5.5	7.5	11	15	18.5	22	30	37	45	55	
	SLD	0.75	1.5	2.2	3.7	5.5	7.5	11	15	18.5	22	30	37	45	55	
额定容量(kVA)*2	LD	1.6	2.7	3.7	5.8	8.8	12.2	17.5	22.1	26.7	32.8	43.4	53.3	64.8	80.8	
	SLD	1.6	2.7	3.7	5.8	8.8	12.2	17.5	22.1	26.7	32.8	43.4	53.3	64.8	80.8	
额定电流(A)*3	LD	2.1 (1.8)	3.5 (3.0)	4.8 (4.1)	7.6 (6.5)	11.5 (9.8)	16 (13.6)	23 (20)	29 (25)	35 (30)	43 (37)	57 (48)	70 (60)	85 (72)	106 (90)	
	SLD	2.3 (2.0)	3.8 (3.2)	5.2 (4.4)	8.3 (7.1)	12.6 (10.7)	17 (14.5)	25 (21)	31 (26)	38 (32)	47 (40)	62 (53)	77 (65)	93 (79)	116 (99)	
过载能力*4	LD	120% 60s, 150%3s, 50℃(反时限特性)														
	SLD	110% 60s, 120% 3s, 40℃(反时限特性)														
电压*5		3相380 ~ 480V 50Hz/60Hz														
额定输入交流电压, 频率		3相380 ~ 480V														
交流电压允许波动范围		323 ~ 528V 50Hz/60Hz														
允许频率波动范围		± 5 %														
电源容量(kVA) (注5)*7	无直流电抗器	2.1	4.0	4.8	8.0	11.5	16	20	27	32	41	52	65	79	99	
	安装直流电抗器时	1.2	2.6	3.3	5.0	8.1	10	16	19	24	31	41	50	61	74	
保护结构(JEM1030)*8		封闭型(IP20)*6											开放型(IP00)			
冷却方式		自冷					强制风冷									
大约重量(kg)		3.5	3.5	3.5	3.5	3.5	6.5	6.5	7.5	7.5	13	13	23	35	35	

型号FR-F740-□□K-CHT		S75	S90	S110	S132	S160	S185	S220	S250	S280	S315	S355	S400	S450	S500	S560	S630
适用电机容量(kW)*1	LD	—	75	90	110	132	160	185	220	250	280	315	355	400	450	500	560
	SLD	75	90	110	132	160	185	220	250	280	315	355	400	450	500	560	630
额定容量(kVA)*2	LD	—	110	137	165	198	275	275	329	366	416	464	520	586	659	733	833
	SLD	110	137	165	198	247	274	329	366	416	464	520	586	659	733	833	923
额定电流(A)*3	LD	—	144 (122)	180 (153)	216 (183)	260 (221)	325 (276)	361 (306)	432 (367)	481 (408)	547 (464)	610 (518)	683 (580)	770 (654)	866 (736)	962 (817)	1094 (929)
	SLD	144 (122)	180 (153)	216 (183)	260 (221)	325 (276)	361 (306)	432 (367)	481 (408)	547 (464)	610 (518)	683 (580)	770 (654)	866 (736)	962 (817)	1094 (929)	1212 (1030)
过载能力*4	LD	120% 60s, 150%3s, 50℃(反时限特性)															
	SLD	110% 60s, 120% 3s, 40℃(反时限特性)															
电压*5		3相380 ~ 480V															
额定输入交流电压, 频率		3相380 ~ 480V 50Hz/60Hz															
交流电压允许波动范围		323 ~ 528V 50Hz/60Hz															
允许频率波动范围		± 5 %															
电源容量(kVA)*6	LD	—	110	137	165	198	247	275	329	366	416	464	520	586	659	733	823
	SLD	110	137	165	198	247	275	329	366	416	464	520	586	659	733	833	923
保护结构(JEM1030)*8		开放型(IP00)															
冷却方式		强制风冷															
大约重量(kg)		35	37	50	57	72	72	110	110	175	175	175	260	260	370	370	370

* 1表示适用电机容量是以使用三菱标准4极电机时的最大适用容量。

* 2输出电压为400V级时, 额定输出容量是指440V时的容量。

* 3载波频率设定为3kHz以上的情况下, 变频器输出电流在额定电流() 内的值以上时, 自动将载波频率降低。

* 4过载能力是以过电流与变频器的额定电流之比的百分数(%)表示的, 反复使用时, 必须等待变频器和电机降到100%负荷时的温度以下。

* 5最大输出电压不能大于电源电压, 在电源电压以下可以任意设定最大输出电压, 但是变频器输出侧电压的峰值为电源电压的水平的倍。

* 6剪切变频器前盖板的插销安装内置选件时, 变成开放型(IP00)。

* 7电源容量随着电源侧的阻抗(包括输入电抗器和电线)的值而变化。

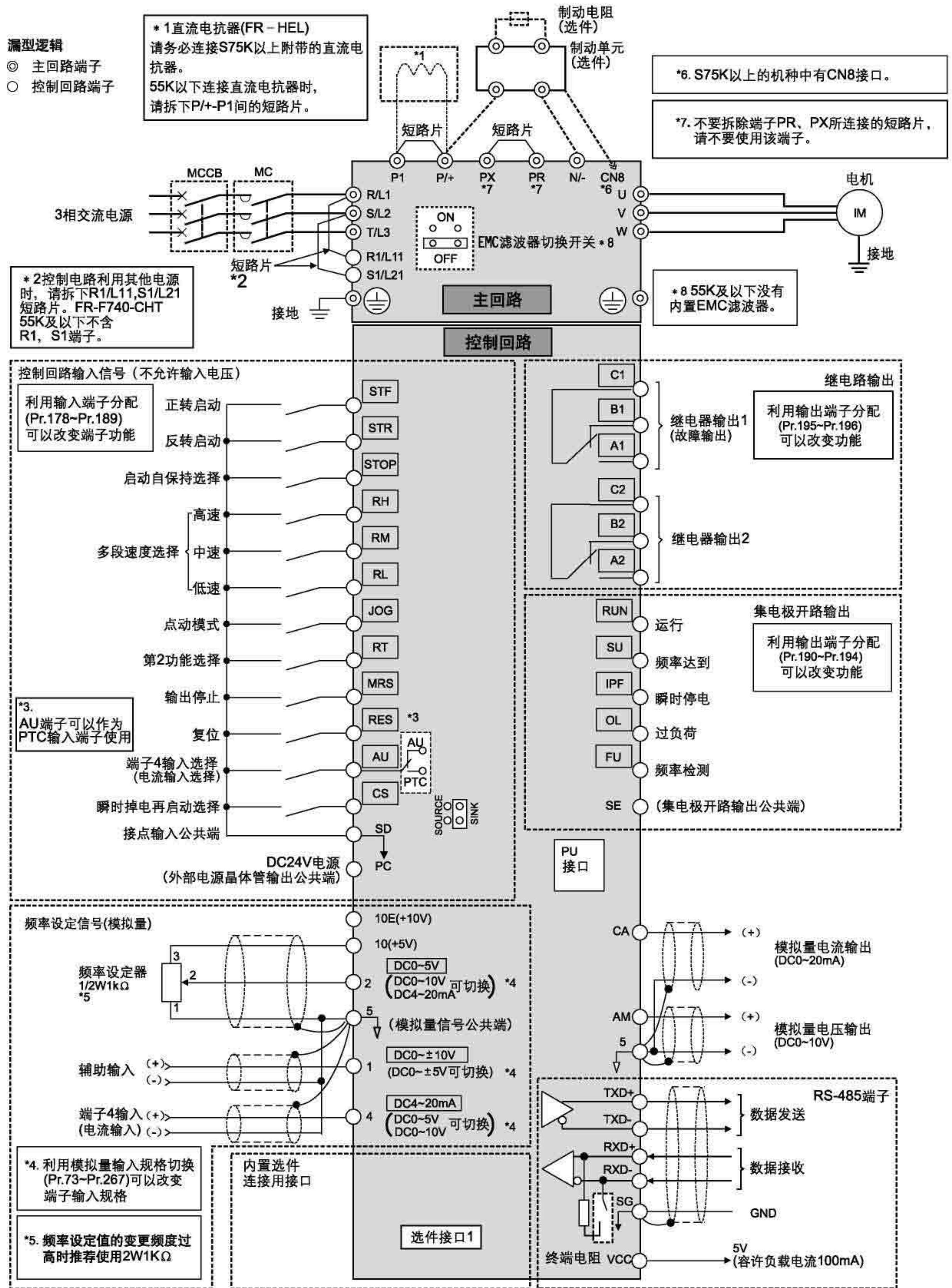
* 8FR-DU07:IP40 (除了PU接口部分)。

FR-F740通用规格

控制特性	控制方式		高载波频率PWW控制 (V/f控制) /最佳励磁控制/简易磁通矢量控制
	输出频率范围		0.5~400Hz
	频率设定分辨率	模拟输入	0.015Hz/0~60Hz(端子2, 4: 0~10V/约12bit) 0.03Hz/0~60Hz(端子2, 4: 0~5V/11bit, 0~20mA/11bit, 端子1: -10V~±10V/12bit) 0.06Hz/0~60Hz(端子1: 0~±5V/11bit)
		数字输入	0.01Hz
	频率精度	模拟输入	最大输出频率的±0.2%以内 (25℃±10℃)
		数字输入	设定输出频率的0.01%以内
	电压/频率特性		基准频率可以在0~400Hz之间任意设定, 可以选择恒转矩曲线, 变转矩曲线, V/F5点可调整
	启动转矩		设定转差率补偿时120% (3Hz时), (使用简易磁通矢量控制)
	加/减速时间设定		0~3600s (可分别设定加速与减速时间), 可以选择直线或S形加减速模式
	直流制动		动作频率 (0~120Hz), 动作时间 (0~10s), 动作电压 (0~30%) 可变
失速防止动作水平		动作电流水平可以设定 (0~150%间可变), 可以选择有或无。	
运行特性	频率设定信号	模拟输入	端子2, 4: 可在0~10V, 0~5V, 4~20mA间选择 端子1: 可在-10~+10V, -5~+5V间选择
		数字输入	用操作面板的M旋钮、参数单元及BCD4位或者16bit二进制制 (使用选购件FR-A7AX时)。
	启动信号		正转、反转分别控制, 启动信号自动保持输入 (3线输入) 可以选择。
	输入信号		在多段速选择, 第2功能选择, 端子4输入选择, 点动运行选择, 瞬间停电再启动选择, 外部热保护输入, HC连接 (变频器运行许可信号), HC选择 (瞬间停电检测), PU操作外部互锁信号, PID控制有效端子, PU操作, 外部操作切换, 输出停止, 启动自保持, 正转指令, 反转指令, 复位变频器, PTC热电阻输入, PID热电阻输入, PID正反转切换, PU-NET操作, NET-外部操作切换, 指令权切换中可以用Pr178~189 (输入端子功能选择) 选择任意的12种。
	运行功能		上下限频率设定, 频率跳变操作, 外部热继电器输入选择。极性可逆操作, 瞬时停电再启动运行, 瞬时停电运行继续, 工频切换运行, 防止正转或反转, 操作模式选择, PID控制, 计算机通信操作 (RS-485)
	输出信号	运行状态	
FR-A7AY, FR-A7AR (选件安装时)		除了上述功能之外, 还可以在控制电路电容寿命, 主电路电容寿命, 冷却风扇寿命, 浪涌电流抑制电路寿命中使用Pr.313~Pr.319 (增设输出端子功能选择) 选择。(对于FR-A7AR的增设的端子, 只可以进行正逻辑的设定)	
模拟量输出		输出频率, 电机电流 (恒定或峰值), 输出电压, 异常显示, 频率设定值, 运行速度, 直流侧电压 (恒定或峰值), 电子过电流保护负载率, 输入功率, 输出功率, 负载表, 基准电压输出, 电机负载率, 再生制动使用率*2, 省电效果, PID目标值, PID测定值用Pr.54 “CA端子功能选择 (模拟电流输出)”, Pr.158 “AM端子功能选择 (模拟电压输出)” 选择PID目标值, PID测定值。	
显示	PU-(FR-DU07/FR-PU07)	运行状态	输出频率, 电机电流 (平均值或峰值), 输出电压, 异常显示, 频率设定值, 运行速度, 整流桥输出电压 (平均值或峰值), 电子过电流保护负荷率, 累计电力, 省电效果, 累计省电, PID目标值, PID测定值, PID偏差, 输入输出端子监视, 输入输出选件端子监视, 选件安装状态, 端子安装状态。
		报警记录	保护功能启动时显示报警记录。保护功能启动前的输出电压, 电流, 频率, 累计通电时间, 记录近8次报警记录。
		对话式引导	借助于帮助功能进行故障分析
保护/报警功能			加速时过电流, 恒速时过电流, 减速时过电流, 加速时过电压, 恒速时过电压, 减速时过电压, 变频器过热保护继电器动作, 电机保护热继电器动作, 风扇过热, 发生瞬时停电, 制动晶体管异常*2, 电压不足, 输入缺相, 电机过载, 输出侧直接接地过电流, 输出缺相, 外部热继电器动作, PTC热敏电阻动作, 选件异常, 参数错误, PU脱离, 重试次数溢出, CPU异常, 操作面板用电源短路, DC24V电源输出短路, 超过输出电流检测值, 防入侵电阻过热, 通信异常 (主机), 模拟输入异常, 内部电路异常 (15V电源), 风扇故障, 过电流失速防止, 过电压失速防止, 电子过流保护预警, PU停止, 维持时间报警, 参数写入错误, 拷贝操作错误, 操作面板锁, 参数复制出错。
环境	周围温度	LD	-10℃ ~ +50℃ (不结冰)
		SLD	-10℃ ~ +40℃ (不结冰)
	周围湿度	90%RH以下 (无凝露)	
	保存温度*1	-20℃ ~ +65℃	
	周围环境	室内 (无腐蚀性气体, 可燃性气体, 油雾, 尘埃)	
海拔高度, 振动		海拔1000m以下, 5.9m/S ² 以下 *3 (根据JIS C 0040)	

* 1 在运输时等短时间内可以使用的温度。
* 2 仅S75K以上的机种有此功能。
* 3 S220K以上的时候, 速度在2.9m/s²以下

FR-F740端子接线图



注意

- 干扰可能导致错误动作发生, 所以信号线要离动力线10cm以上。
- 接线时不要在变频器内留下电线切屑, 电线切屑可能会导致异常, 故障, 错误动作发生。请保持变频器的清洁。在控制板上钻孔时请务必注意不要使切屑粉掉进变频器内。

FR-F740端子规格说明

种类	端子记号	端子名称	内容说明		
主回路	R, S, T	交流电源输入	连接工频电源, 当使用高功率因子转换器时, 确保这些端子不连接(FR-HC)		
	U, V, W	变频器输出	接三相鼠笼电机。		
	R1, S1	控制回路电源	与交流电源端子R, S连接。在保持异常显示和异常输出时或当使用高功率因子转换器时(FR-HC)时, 请拆下R与R1和S-S1之间的短路片, 并提供外部电源到此端子。(FR-F700-CHT 55K及以下不含R1, S1端子)		
	P, N	连接制动单元	连接选件FR-BU型制动单元或电源再生单元(FR-RC)或高功率因数转换器(FR-HC)。		
	P, P1	连接改善功率因数DC电抗器	拆开端子P-P1间的短路片, 连接选件改善功率因数用电抗器(FR-BEL)。(S75K以上中则按标准附直流电抗器)		
	PR, PX		不要拆除端子PR, PX所连接的短路片, 不要使用改端子。		
			接地	变频器外壳接地用, 必须接大地。	
控制回路·输入信号	启动接点·功能设定	STF	正转	STF信号处于ON便正转, 处于OFF便停止。程序运行模式时为程序运行开始信号, (ON开始, OFF停止)。	当STF和STR信号同时处于ON时, 相当于给出停止指令。
		STR	反转	STR信号ON为反转, OFF为停止。	
		STOP	启动自保持选择	使STOP信号处于ON, 可以选择启动信号自保持。	输入端子的功能选择通过(Pr.178到Pr.189)改变端子功能
		RH, RM, RL	多段速度选择	用RH, RM和RL信号的组合可以选择多段速度。	
		JOG	点动模式选择	JOG信号ON时选择点动运行(出厂设定)。用激活信号(STF和STR)可以点动运行。	
		RT	第2功能选择	RT信号处于ON时选择第2加减速时间。设定了(第2转矩提升)(第2 V/F(基底频率))时, 也可以用RT信号处于ON时选择这些功能。	MRS信号为ON(20ms以上)时, 变频器输出停止。用电磁制动停止电机时, 用于断开变频器的输出。
		MRS	输出停止		
		RES	复位	用于解除保护功能动作时进行复位。使端子RES信号处于ON在0.1秒以上, 然后断开。	输入端子的功能选择通过(Pr.178到Pr.189)改变端子功能
		AU	电流输入选择	只在端子AU信号处于ON时, 变频器才用直流4-20mA作为频率设定信号。	
			PTC输入	AU端子也可以作为PTC输入端子使用(保护电机的温度), 用作PTC输入端子时要把AU/PTC切换开关切换到PTC侧。	
		CS	瞬间停电再启动选择	CS信号预先处于ON, 瞬间停电再恢复时变频器便可自动启动。但这种运行必须再重新设定参数, 因为出厂时设定不能再启动。	接点输入端子和FM端子的公共端。直流24V, 0.1A(PC端子)电源的输出公共端。
		SD	公共输入端(漏型)		
		PC	直流24V电源和外部晶体管公共端 接点输入公共端(源型)	当连接晶体管输出(集电极开路输出), 例如可编程控制器时, 将晶体管输出用的外部电源公共端接到这个端子时, 可以防止因漏电引起误动使用, 这端子可用于直流24V, 0.1A电源输出。当选择源型时, 这端子作为接点输入的公共端。	
模拟信号	频率设定	10E	频率设定用电源	10V DC, 容许负荷电流10mA	按出厂设定状态连接频率设定电位器时, 与端子10连接。当连接到10E时, 请改变端子2的输入规格。
		10		5V DC, 容许负荷电流10mA	
		2	频率设定(电压)	输入0~5VDC(或0~10V, 0~20mA)时, 5V(10V, 20mA)对应于为最大输出频率。输入输出成比例。0~5V(出厂设定), 0~10VDC和0~20mA的切换用Pr.73进行控制。输入阻抗10KΩ, 容许最大电压为直流20V。	
		4	频率设定(电流)	DC 4~20mA(或0~5V, 0~10V), 20mA为最大输出频率, 输入, 输出成比例。只在端子AU信号处于ON时, 该输入信号有效(端子2的输入将无效)。4~20mA(出厂值), DC0~5V, DC0~10V的输入切换用Pr.267进行控制。	
		1	辅助频率设定	输入0~±5VDC或0~±10V时, 端子2或4的频率设定信号与这个信号相加。用参数单元Pr.73进行输入0~±5VDC或0~±10VDC(出厂设定)的切换。输入阻抗10KΩ, 容许电压±20VDC。	
		5	频率设定公共端	频率设定信号(端子2, 1或4)和模拟输出端子CA, AM的公共端子。请不要接大地。	
控制回路·输出信号	结点	A1, B1, C1	继电器输出1(异常输出)	指示变频器因保护功能动作时输出停止的转换接点。 故障时: B-C间不导通(A-C间导通), 正常时: B-C间导通(A-C间不导通)	
		A2, B2, C2	继电器输出2	1个继电器输出(常开/常闭)	
	集电极开路	RUN	变频器正在运行	变频器输出频率为启动频率(初始值0.5Hz)以上时为低电平, 正在停止或直流制动时为高电平。	
		SU	频率到达	输出频率达到设定频率的±10%(出厂设定, 可变更)时为低电平, 正在加/减速或停止时为高电平。(注2), 容许负荷为DC24V, 0.1A。	
		OL	过负荷报警	当失速保护功能动作时为低电平(注2), 容许负荷为DC24V, 0.1A。	
		IPF	瞬间停电	瞬间停电, 电压不足保护动作时为低电平(注2), 容许负荷为DC24V, 0.1A	
		FU	频率检测	输出频率为任意设定的检测频率以上时为低电平, 以下时为高电平(注2), 容许负荷为DC 24, 0.1A。	
	SE	集电极开路输出公共端	端子RUN, SU, OL, IPF, FU的公共端子。		
	模拟	CA	模拟电流输出	可以从多种监视项目中选一种作为输出。 输出信号与监视项目的大小成比例。	
		AM	模拟电压输出	出厂信号的输出项目: 容许负载阻抗200Ω~450Ω 输出信号DC 0~20mA	
通信	RS 485	-	PU接口	通过PU接口, 进行RS-485通讯。(仅1对1连接) * 遵守标准: EIA RS-485标准 * 通讯方式: 多站通信 * 通讯速率: 最大: 19200bps * 最长距离: 500m	
		RS 485端子	TXD+	变频器数据发送端子	通过RS-485端子, 进行RS-485通讯。 * 遵守标准: EIA RS-485标准 * 通讯方式: 多站通信 * 通讯速率: 300-38400bps * 最长距离: 500m
			TXD		
			RXD+	变频器数据接收端子	
			RXD		
SG	接地				

FR-E540/E520(S)技术规格

■ 三相400V电源(FR-E540系列)

型号FR-E540-□K-CHT		0.4	0.75	1.5	2.2	3.7	5.5	7.5
适用电机容量(kW)*1		0.4	0.75	1.5	2.2	3.7	5.5	7.5
输出	额定容量(kVA)*2	1.2	2.0	3.0	4.6	7.2	9.1	13.0
	额定电流(A)	1.6 (1.4)	2.6 (2.2)	4.0 (3.8)	6.0 (5.4)	9.5 (8.7)	12	17
	过载能力*3	150% 60秒、200% 0.5秒(反限时特性)						
	电压*4	三相 380~480V 50/60Hz						
电源	额定输入交流电压, 频率	三相 380~480V 50/60Hz						
	交流电压容许变动范围	323~528V 50/60Hz						
	允许频率波动范围	±5%						
	电源容量(kVA)*5	1.5	2.5	4.5	5.5	9.5	12	17
保护结构		封闭型(IP20)						
冷却方式		自冷			强制风冷			
大约重量(kg)		1.9	1.9	2.0	2.1	2.1	3.8	3.8

■ 单相200V电源(FR-E520S系列)

型号FR-E520S-□K-CHT		0.4	0.75	1.5	2.2
适用电机容量(kW)*1		0.4	0.75	1.5	2.2
输出	额定容量(kVA)*2	0.95	1.5	2.7	3.8
	额定电流(A)	2.5	4	7.0	10
	过载能力*3	150% 60秒、200% 0.5秒(反限时特性)			
	电压*4	三相 200~240V 50/60Hz			
电源	额定输入交流电压, 频率	单相 200~240V 50/60Hz			
	交流电压容许变动范围	单相 170~264V 50/60Hz			
	允许频率波动范围	±5%			
	电源容量(kVA)*5	1.5	2.3	4.0	5.2
保护结构		封闭型(IP20)			
冷却方式		自冷		强制风冷	
大约重量(kg)		1.9	1.9	2.0	2.0

■ 三相200V电源(FR-E520系列)

型号FR-E520-□K		0.4	0.75	1.5	2.2	3.7	5.5	7.5
适用电机容量(kW)*1		0.4	0.75	1.5	2.2	3.7	5.5	7.5
输出	额定容量(kVA)*2	1.2	2.0	3.2	4.4	7.0	9.2	12.6
	额定电流(A)	3 (2.5)	5 (4.1)	8 (7)	11 (10)	17.5 (16.5)	24 (23)	33 (31)
	过载能力*3	150% 60秒、200% 0.5秒(反限时特性)						
	电压*4	三相 200~240V 50/60Hz						
电源	额定输入交流电压, 频率	三相 200~240V 50/60Hz						
	交流电压容许变动范围	170~264V 50/60Hz						
	允许频率波动范围	±5%						
	电源容量(kVA)*6	1.5	2.5	4.5	5.5	9.5	12	17
保护结构		封闭型(IP20)						
冷却方式		自冷		强制风冷				
大约重量(kg)		0.8	1.0	1.7	1.7	2.2	4.4	4.9

*1 表示适用电机容量是以使用三菱标准4极电机时的最大适用容量。

*2 额定输出容量是指输出电压为440V(E540), 220V(E520S), 230V(E520)时的输出容量。

*3 过载能力是以过电流与变频器的额定电流之比的百分数(%)表示的。反复使用时, 必须等待变频器和电机降到100%负荷时的温度以下。

*4 最大输出电压不能大于电源电压, 在电源电压以下可以任意设定最大输出电压。

*5 电源容量随着电源侧的阻抗(包括输入电抗器和电线)的值而变化。

*6 在周围温度超过40度(全封闭结构为30度)状态下, 把Pr.72(PWM频率选择)设定到2KHz以上, 低噪音运行时, 额定输出电流为()内的值。

FR-E540/E520(S)通用规格

FR-E540/E520(S)系列

控制方式		柔性-PWM控制/高载波频率PWM控制(可选择V/F控制或通用磁通矢量控制)		
输出频率范围		0.2至400Hz(启动频率0至60Hz可变)		
频率设定分辨率	模拟输入	端子2-5之间: 最大设定频率的1/500(DC5V输入时)或1/1000(DC10V, DC4至20mA输入时)		
	数字输入	0.01Hz(未滿100Hz), 0.1Hz(100Hz以上), 用操作面板进行数字设定时		
频率精度	模拟输入	最大输出频率的±0.5%以内(25℃±10℃)		
	数字输入	设定输出频率的0.01%以内, 操作面板进行数字设定时		
电压/频率特性		基底频率可在0至400Hz任意设定。可选择恒转矩或低减转矩曲线。		
启动转矩		150%以上(1Hz时), 200%以上(3Hz时): 在设定通用磁通矢量控制, 滑差修正的状况下。		
转矩提升		可设定手动转矩提升0至30%		
加/减速时间设定		0.01, 0.1至3600秒(可分别设定加速和减速时间), 可选择直线型或S-型加/减速模式		
制动转矩	再生*3	E540	0.4/0.75K为100%以上, 1.5K为50%以上, 2.2K以上为20%以上	
		E520S	0.4K为100%以上, 1.5K为50%以上, 1.5/2.2K为20%以上	
直流制动		动作频率(0至120Hz), 动作时间(0至10sec), 动作电压(0至30%)可变		
电流失速防止动作水平		可设定动作电流水平(0至200%可变), 可选择是否使用这种功能		
电压失速防止动作水平		动作水平固定, 可选择是否使用这种功能		
高速响应电流限制水平		动作水平固定, 可选择是否使用这种功能		
控制特性	频率设定信号	模拟量输入	直流0到5V, 0到10V, 4到20mA	
		数字量输入	使用操作面板(FR-PA02-02)输入	
	启动信号		可分别选择正转, 反转和启动信号自保持输入(三线输入)	
	异常复位		保护动作时复位	
	多段速度选择		最多可选择15种速度(每种速度可在0至400Hz内设定, 运行速度可通过操作面板改变运行速度)	
	第二功能选择		选择第二功能(加速时间, 减速时间, 转矩提升, 基波频率, 电子过流保护)	
	输出停止		变频器输入瞬时切断(频率, 电压)	
	电流输入选择		可选择输入频率设定信号4至20mADC(端子4)	
	外部过热保护输入		用外部安装的过热继电器使变频器停止时的过热继电器的接点输入	
	PU操作·外部操作切换		可从外部切换PU操作, 外部操作	
V/F·通用磁通切换		可从外部切换V/F·通用磁通矢量控制		
运行功能		上, 下限频率设定, 频率跳变运行, 外部热继电器输入选择, 瞬时停电再启动运行, 正转/反转限制, 转差率补偿, 运行模式选择, 离线自动调整功能, PID控制, 计算机网络运行(RS-485)		
输出信号	运行状态	变频器运行时, 从频率到达, 频率检测, 过负荷报警, 零电流检测, 输出电流检测, PID下限, PID上限, PID正反转, 运行准备完了, 轻微故障, 故障可在两种集电极开路输出, 接点输出(1c接点, AC230V 0.3A, DC30V 0.3A)中选择。		
	指示仪表	可从输出频率, 电机电流, 输出电压中选择一个。 模拟输出(0至10VDC)		
显示	操作边板显示	运行状态	输出电压, 输出电流, 设定频率, 运行中	
		报警内容	保护功能动作时显示报警内容。可记录4次	
LED显示		接通电源(POWER), 异常(ALARM)		
保护/报警功能		过电流断路(正在加速, 减速, 恒速), 再生过电压断路, 电压不足*1, 瞬时停电*1, 过负荷断路(电子电流保护), 制动晶体管报警, 输出短路, 失速防止, 制动电抗器过热保护, 散热片过热, 风扇故障, 参数错误, PU脱落, 接地保护。		
环境	周围温度		-10℃至+50℃(不冻结)(当使用全封闭规格时-10℃至+40℃)	
	周围湿度		90%RH以下(不结露)	
	保存温度*3		-20℃至+65℃	
	周围环境		室内(应没有腐蚀气体, 易燃气体, 油雾, 尘埃等)	
	海拔高度, 振动		最高海拔, 1000m以下, 5.9m/s ² (0.6G)以下(JIS C 0911标准)	

*1 当电压不足, 瞬时停电时, 异常显示和输出不动作, 变频器自保护。根据运行状态(负荷的大小等), 再次通电时, 过电流保护, 再生过电压保护等有可能动作。

*2 在运输时等短时间内可以使用的温度。

*3 电机本身在60Hz状态下, 最短减速时, 显示的短时间平均转矩(随电机的损耗而变)为制动转矩的大小, 不是连续再生转矩。当从超过基波频率的频率减速时, 平均减速转矩降低。变频器里没有制动电阻器, 当再生能量较大时, 请使用选件的制动电阻器。也可使用制动单元(BU型)。

*4 FR-E540/E520S-0.4K, 0.75K里没有冷却风扇。

FR-E540/E520(S)端子规格说明

(1)控制回路端子说明

端子记号	端子名称	说明
L1, L2, L3	电源输入	连接工频电源。使用直流电源时, 请接在R-S端子间。当使用高功率因数整流器时, 不要接任何东西。
U, V, W	变频器输出	接三相鼠笼电机。
⊕, PR	连接制动电阻器	在端子⊕-PR之间连接选件制动电阻器。
⊕, ⊖	连接制动单元	连接选件制动单元或高功率因数整流器。
⊕, P1	连接改善功率因数DC电抗器	拆开端子⊕-P1间的短路片, 连接选件改善功率因数用直流电抗器。
⊖	接地	变频器外壳接地用, 必须接大地。

(注) 单相电源输入时, 变成L1, N端子。

(2)控制回路端子说明

类型	端子记号	端子名称	说明	
输入信号	启动接点 功能设定	STF	正转启动	STF信号处于ON便正转, 处于OFF便停止。
		STR	反转启动	STR信号ON为逆转, OFF为停止。
		RH, RM, RL	多段速度选择	用RH, RM和RL信号的组合可以选择多段速度。
		MRS	输出停止	MRS信号为ON (20ms以上) 时, 变频器输出停止。用电磁制动停止电机时, 用于断开变频器的输出。
		RES	复位	用于解除保护回路动作的保持状态。使端子RES信号处于ON在0.1秒以上, 然后断开。
		SD	公共输入端	接点输入端子的公共端。直流24V, 0.1A(PC端子)电源的输出公共端。
	模拟频率信号设定	10	频率设定用电源	5VDC, 容许负荷电流10mA
		2	频率设定(电压)	输入0~5V (或0~10V) 时, 5V (或10V) 对应于为最大输出频率。输入输出成比例。输入直流0~5V(出厂设定)和0~10VDC的切换, 用Pr.73进行。输入阻抗10KΩ, 容许最大电压为20V。
		4	频率设定(电流)	输入DC4~20mA时, 20mA为最大输出频率, 输入, 输出成比例。只在端子AU信号(注)处于ON时, 该输入信号有效, 输入阻抗250Ω, 容许最大电流为30mA。
		5	频率设定公共端	频率设定信号(端子2, 1或4)和模拟输出端子AM的公共端子。请不要接大地。
输出信号	接点	A, B, C	异常输出	指示变频器保护功能动作而输出停止的转换接点。AC230V 0.3A, DC30V 0.3A, 异常时: B-C间不导通(A-C间导通), 正常时: B-C间导通(A-C间不导通)
		RUN	变频器正在运行	变频器输出频率为启动频率(出厂时为0.5Hz, 可变更)以上时为低电平, 正在停止或正在直流制动时为高电平*1。容许负荷为DC24V, 0.1A。
	集电极开路	FU	频率检测	输出频率为任意设定的检测频率以上时为低电平, 以下时为高电平*1, 容许负荷为DC24V, 0.1A。
		SE	集电极开路输出公共端	端子RUN, FU的公共端子。
通信	RS 4 8 5	AM*3	模拟信号输出	从输出频率, 电机电流, 或输出电压选择一种作为输出。*2输出信号与各监视项目的大小成比例。
		FM*3	脉冲信号输出	出厂设定的输出项目: 频率容许负荷电流1mA 输出信号DC 0~10V 出厂设定的输出项目: 频率容许负荷电流1mA, 60Hz时, 1440脉冲/秒
	—	PU接口	通过操作面板的接口, 进行RS-485通讯 <ul style="list-style-type: none"> 遵守标准: EIA RS-485标准 通讯方式: 多路通信 通讯速率: 最大: 19200波特率 最长距离: 500m 	

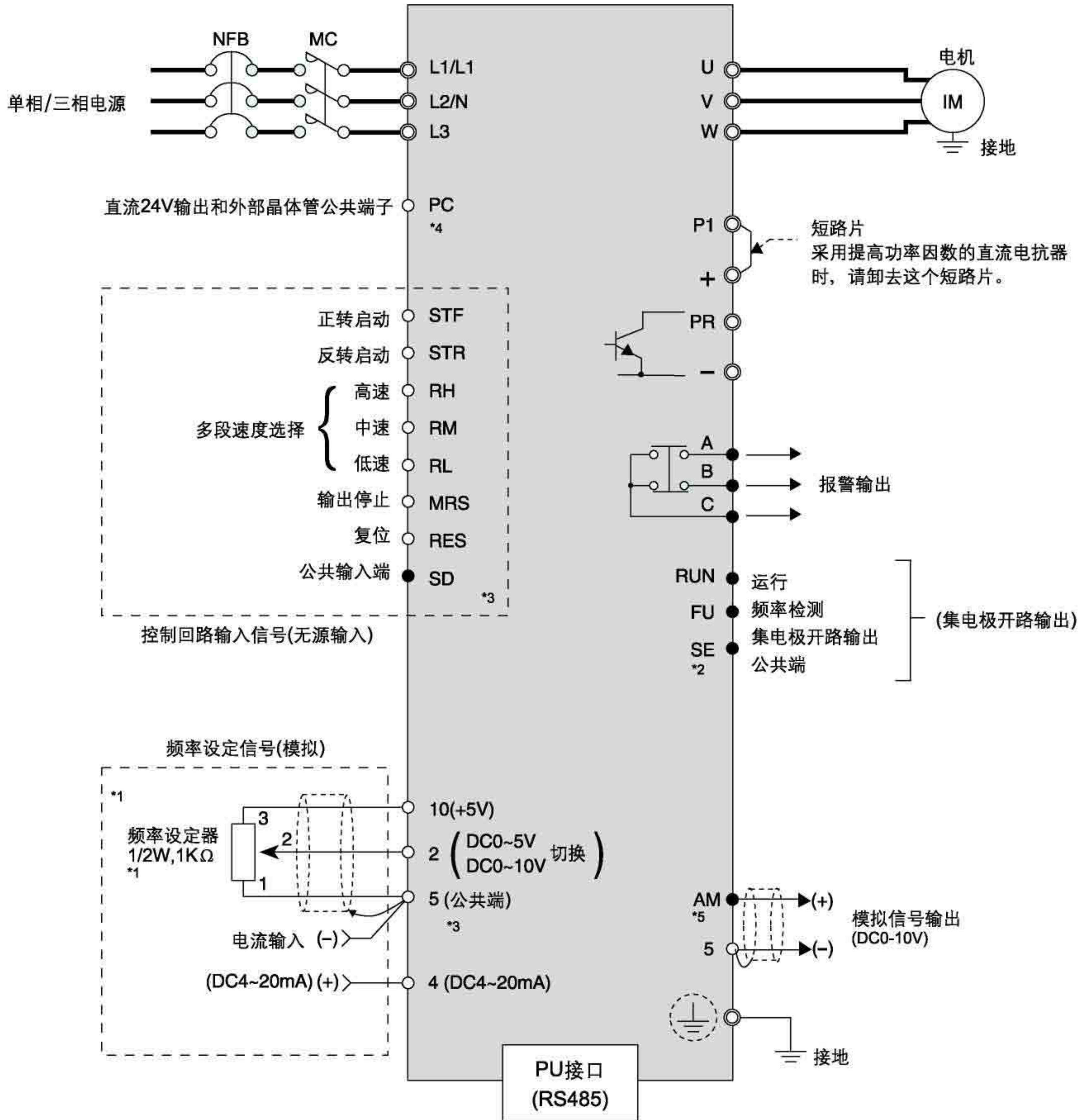
*1 低电平表示集电极开路输出用的晶体管处于ON(导通状态), 高电平为OFF(不导通状态)。

*2 变频器复位中不被输出。

*3 FR-E520为FM端子, 其余型号为AM端子。

FR-E540/E520(S)端子接线图

主电路
控制电路(输入)
控制电路(输出)



注:

- *1 频率设定器操作频繁的情况下, 请使用2W1KΩ的旋钮电位器。
- *2 使端子SD和SE绝缘。
- *3 端子SD和端子5是公共端子, 请不要接地。
- *4 端子PC-SD之间作为直流24V的电源使用时, 请注意不要让两端子间短路。一旦短路会造成变频器损坏。
- *5 FR-E520中无AM端子, 对应配有FM端子, 输出信号为脉冲信号, 公共端子为SD。

FR-S500E技术规格

FR-S500E

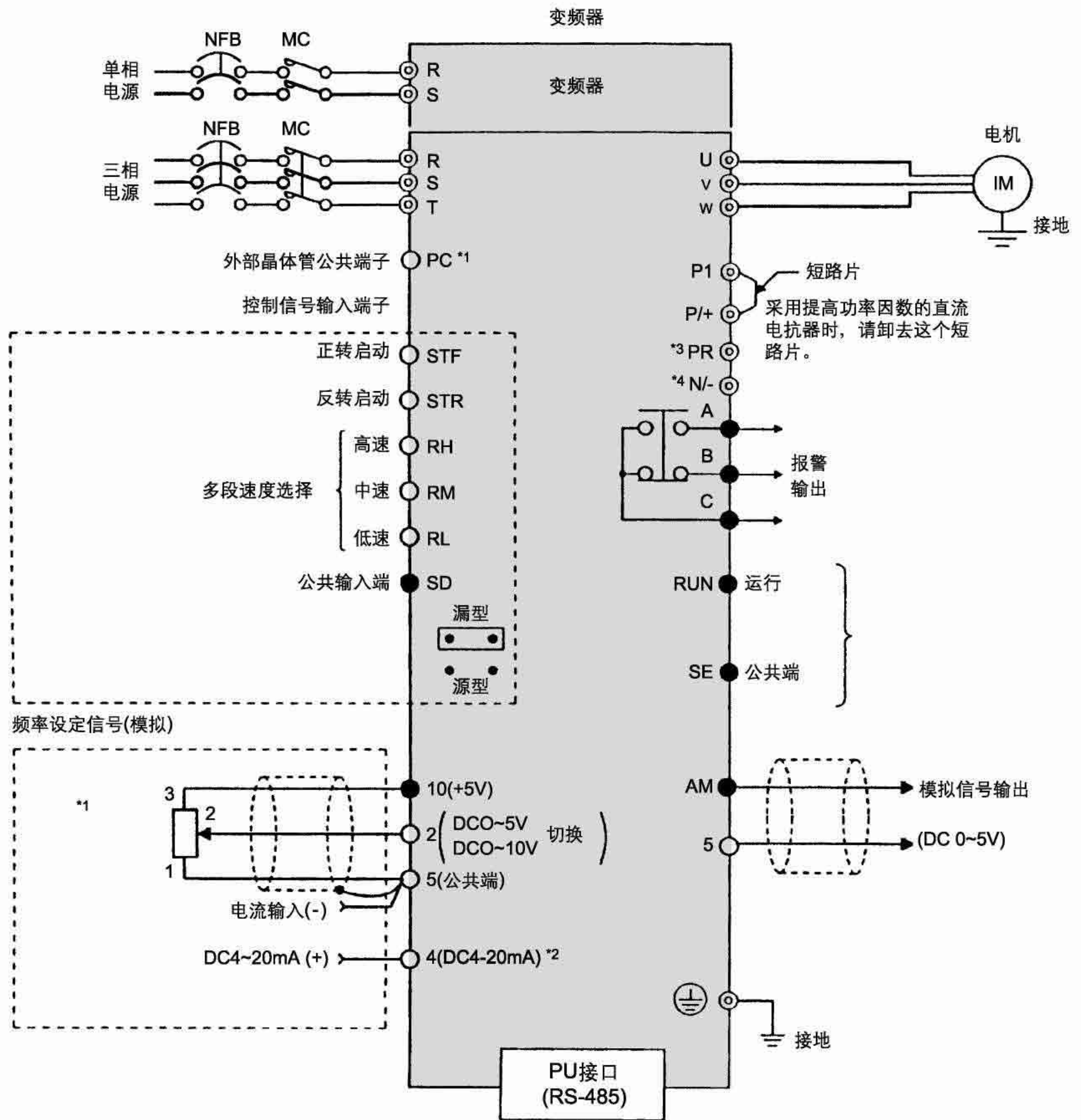
规格	三相200V					三相380V					单相220V			
	FR-S520E-□□					FR-S540E-□□-CHT					FR-S520SE-□□-CHT			
型号	0.4K	0.75K	1.5K	2.2K	3.7K	0.4K	0.75K	1.5K	2.2K	3.7K	0.4K	0.75K	1.5K	
适用电机功率(kW)* ¹	0.4	0.75	1.5	2.2	3.7	0.4	0.75	1.5	2.2	3.7	0.4	0.75	1.5	
输出	额定容量(kVA)* ²	1.0	1.6	2.8	4.0	6.6	0.9	1.6	2.7	3.7	5.9	1.0	1.6	2.8
	额定电流(A)	2.5	4.1	7.0	10.0	16.5	1.21 (1.1)	2.31 (2.1)	3.85 (3.5)	5.28 (4.8)	8.47 (7.7)	2.75 (2.5)	4.51 (4.1)	7.7 (7.0)
	过载能力* ³	150% 60S, 200% 0.58 (反时限特性)												
	电压* ⁴	3相200V~240V, 50Hz/60Hz					3相380V~480V, 50Hz/60Hz					3相200V~240V, 50Hz/60Hz		
电源输入	额定输入电压/频率	3相200V~240V, 50Hz/60Hz					3相380V~480V, 50Hz/60Hz					单相200V~240V, 50Hz/60Hz		
	电源电压范围	170V~264V 50Hz/60Hz					325V~528V 50Hz/60Hz					170V~264V 50Hz/60Hz		
	电源频率范围	± 5%												
	电源容量(kVA)* ⁵	1.2	2.1	4.0	5.5	9	1.5	2.5	4.5	5.5	9.5	1.5	2.5	4.4
保护结构(JEM 1030)	封闭型(IP20)													
冷却方式	自冷		强制风冷			自冷		强制风冷			自冷		强制风冷	
大约重量(kg)	0.8	0.9	1.5	1.5	2.1	1.5	1.5	1.5	1.6	1.7	0.8	1.0	7.5	

- *1 表示适用电机容量是以三菱标准4级电机为参考的。
- *2 额定输出容量是指额定电压为单相230V或三相400V的容量。
- *3 过载能力是以过电流与变频器的额定电流之比的百分数表示的。当反复过载使用时，务必等到变频器和电机冷却到100%负载时的温度以下再过载运行。
- *4 最大输出电压不能大于电源电压。
- *5 电源容量随着电源侧的阻抗（包括输入电抗器和电线）的值而变化。
- *6 在周围温度超过40℃状态下，把Pr.72“PWM频率选择”设定到2KHz以上，低噪音运行时，额定输出电流为()内的值。

控制特性	控制方式	可选择V/F控制或自动转矩提升控制(柔性-PWM控制/高载波频率PWM控制)		
	输出频率范围	0.5至120Hz(启动频率0至60Hz可变)		
	频率设定分辨率	模拟输入	最大设定频率的1/500(DC5V输入时), 1/1000(DC10V, DC4至20mA输入时)	
		数字输入	0.1Hz(未满100Hz), 1Hz(100Hz以上)	
	频率精度	模拟输入	最大输出频率的±1%以内(25℃±10℃)	
		数字输入	设定输出频率的±0.5%以内(使用设定拨盘)	
	启动转矩	150%(5Hz时), 在使用自动转矩提升的情况下		
	加/减速时间设定	0, 0.1至999秒(可分别设定加速和减速时间), 可选择直线型或S型加/减速模式		
	制动转矩	再生* ¹	0.1K, 0.2K-150%, 0.4K, 0.75K-100%, 1.5K-50%, 2.2K, 3.7K-20%	
		直流制动	运行频率(0-120Hz), 运行时间(0-10秒), 运行电压(0-15%)	
输入信号	频率设定信号(0-5 (10) VDC), 4-20mA, 用拨盘进行数字设定, 启动信号, 出错复位, 多段速选择, 第二功能选择, 输出停止, 电流输入选择, 外部热继电器输入, PU运行/外部运行切换			
运行功能	上下限频率设定, 频率调变运行, 外部热继电器选择, 瞬时停电再启动, 正反转运行保护, 转差补偿, 运行模式选择, PID控制, 计算机连接运行(RS-485)* ⁵			
输出信号	运行功能	可以从以下几种信号中选择一种集电极开路的输出: 频率到达, 频率检测, 过载报警, 零电流检测, 输出电流检测, PID上限, PID下限, PID正反作用, 准备完毕, 轻微故障, 故障, 以上信号可选择一触点输出(1C触点, 230VAC 0.3A, 30VDC 0.3A)		
	指示仪表	可从输出频率和电机电流中选择一种, 电压输出, 直流0~5V		
保护报警功能	过电流(正在加速, 减速, 恒速), 再生过电压(正在加速, 减速, 恒速), 电压不足* ² , 过负荷(电子过电流保护), 失速防止, 散热片过热, 风扇故障* ⁴ , PU脱落, 启动时接地出错保护* ⁶ , 外部热继电器输出* ⁵ , 再试次数溢出, 通信出错, CPU出错, 制动晶体管报警* ⁷ , 制动电阻过热保护* ⁷			
环境	周围温度与湿度	-10℃~+40℃(不结冰), 90%RH以下(不结露)		
	保存温度* ³	-20℃~+65℃		
	周围环境	室内(应没有腐蚀性气体, 易燃物, 油雾, 尘埃等)		
	海拔高度, 振动	最高海拔, 1000m以下, 5.9m/S ² (0.6G)以下 (JIS 60068-2-6标准)		

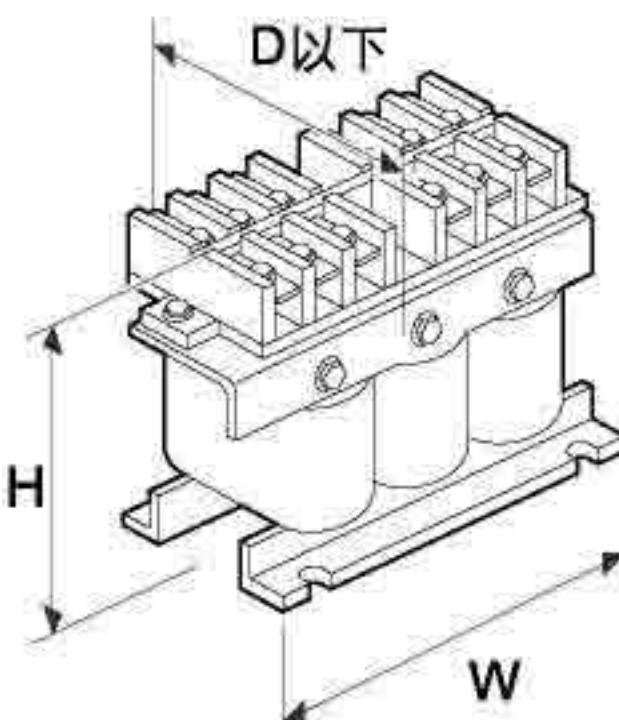
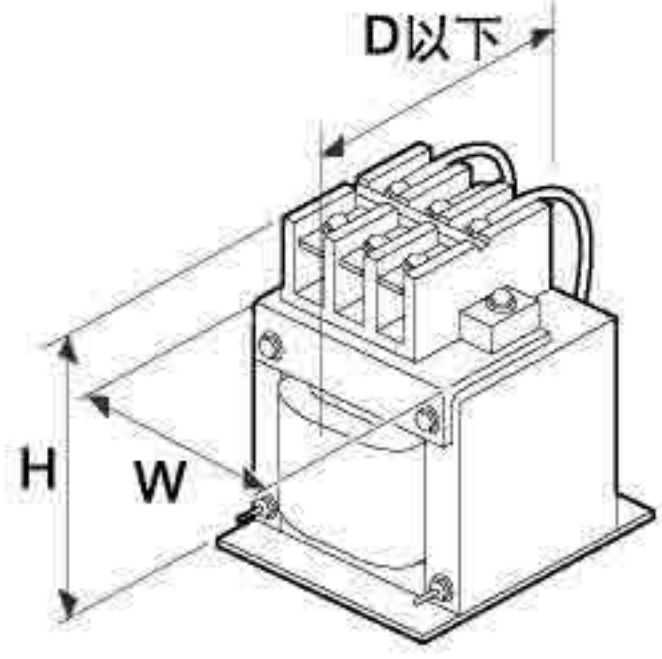
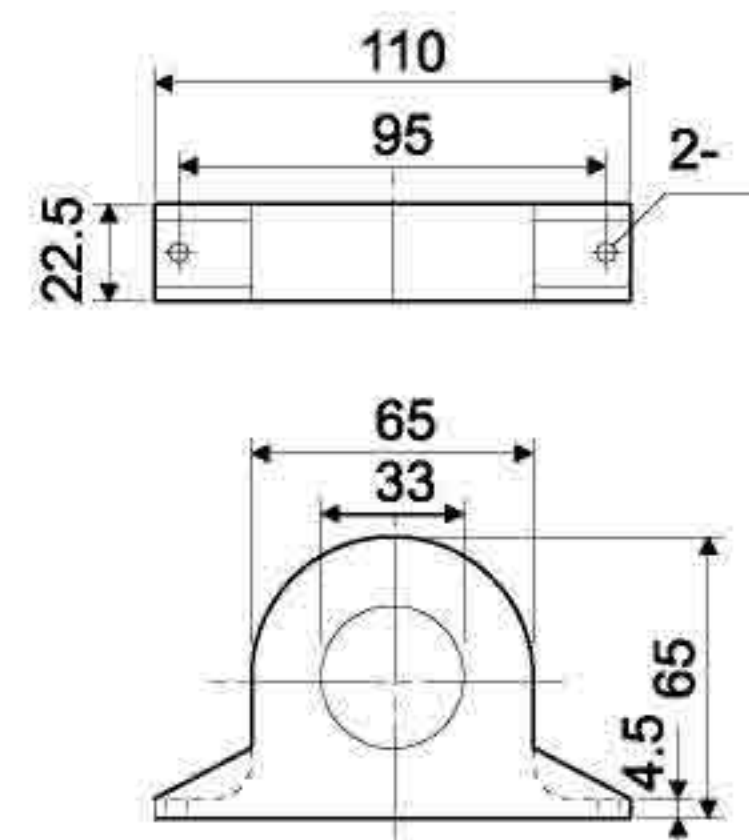
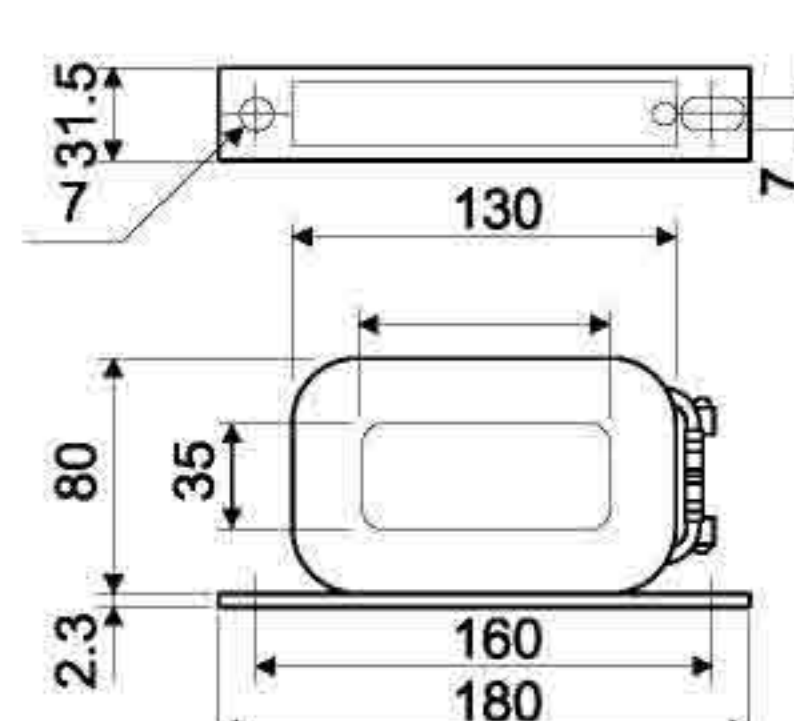
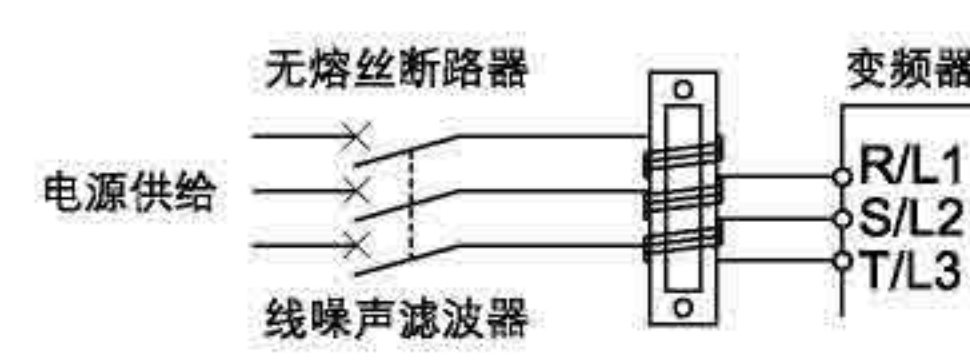
- *1 表中所示的制动转矩是电机本身从60Hz起减速时的平均转矩(随电机的损耗而变), 不是连续再生转矩, 如果从高于基频的情况下减速, 制动转矩会低于这个平均值。
- *2 当电压不足, 瞬时停电时, 异常显示和输出不动作, 变频器自保护。根据运行状态(负荷的大小等), 再次通电时, 过电流保护, 再生过电压保护等有可能动作。
- *3 在运输时等短时间内可以使用的温度。
- *4 此功能仅适用有内置制冷风扇的型号。
- *5 此功能仅在Pr.60到Pr.63设定选择了外部热继电器后有效。
- *6 此功能仅在Pr.40(启动时间接地出错检测选择)设定为1时有效。
- *7 仅应用于三相220V, 0.4~3.7K变频器。

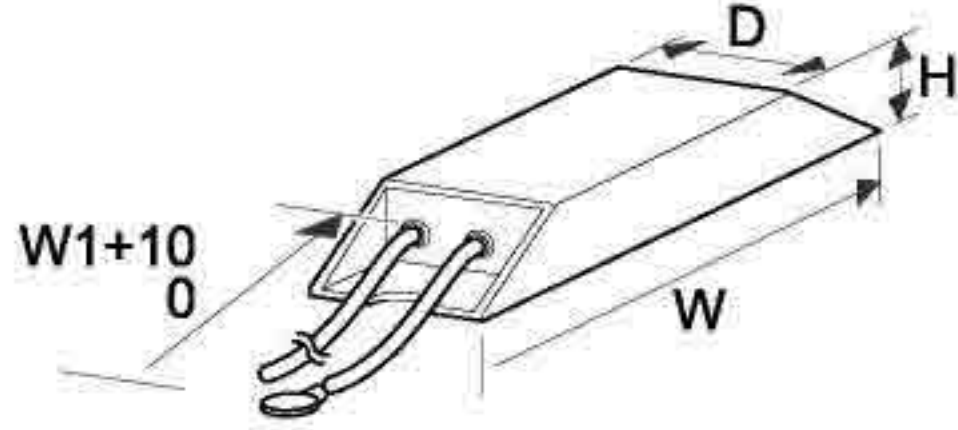
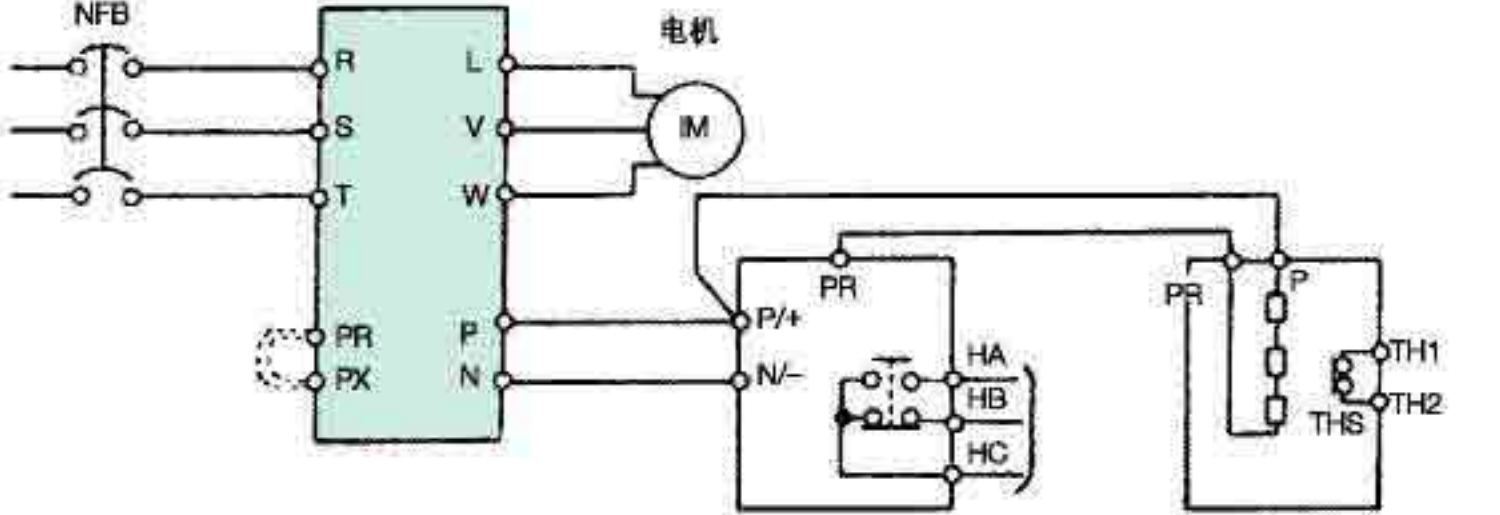
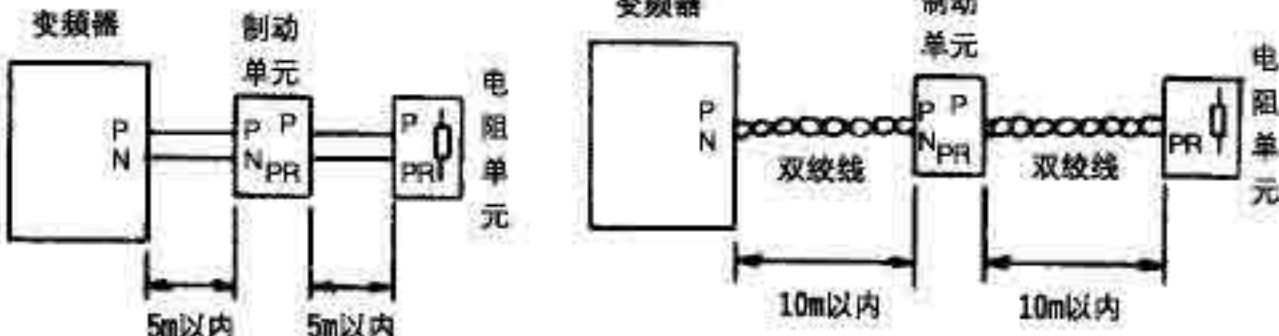
FR-S500E端子接线图

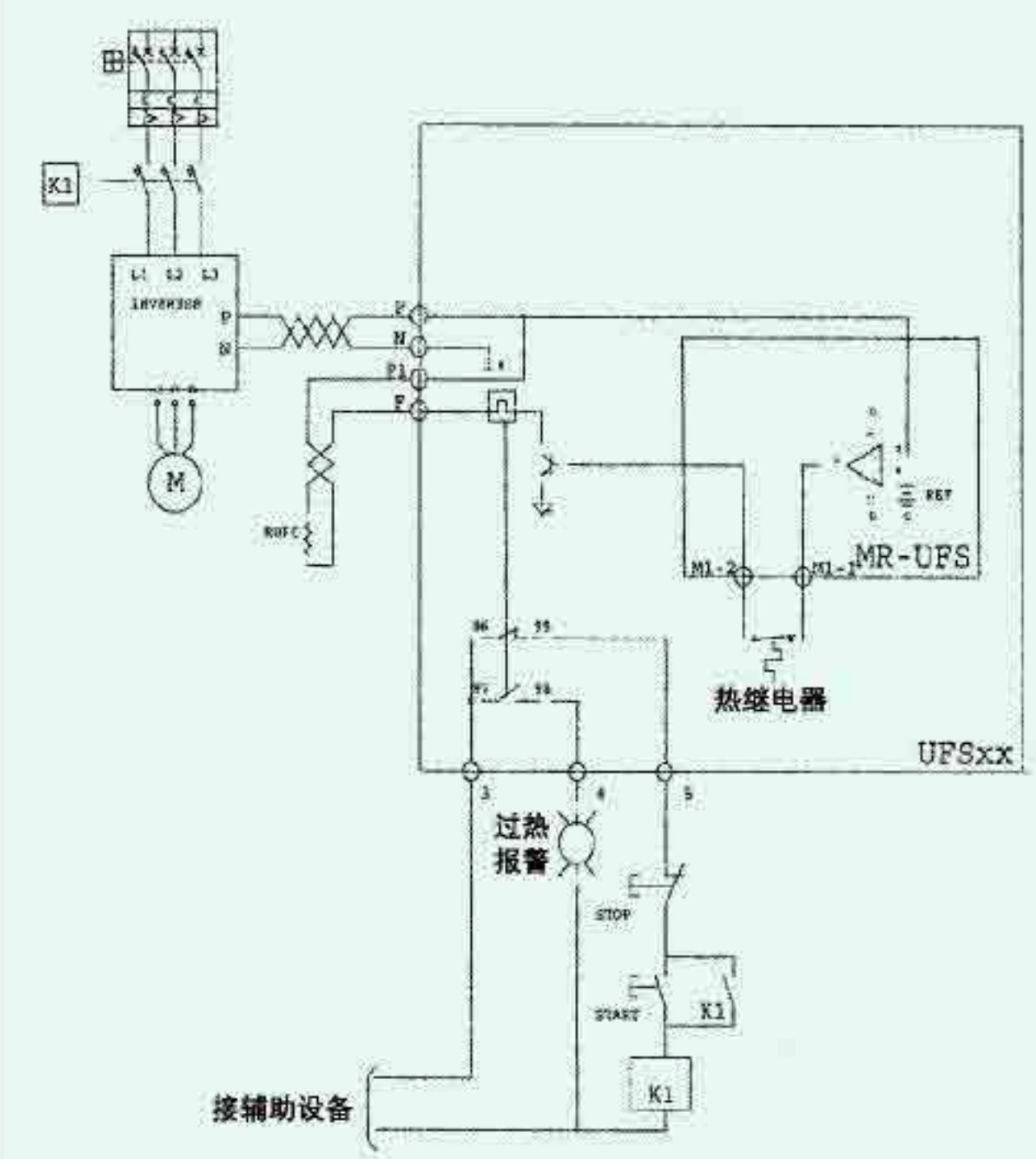
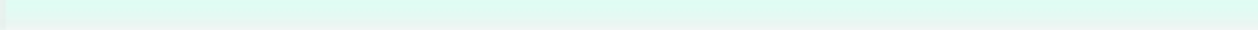


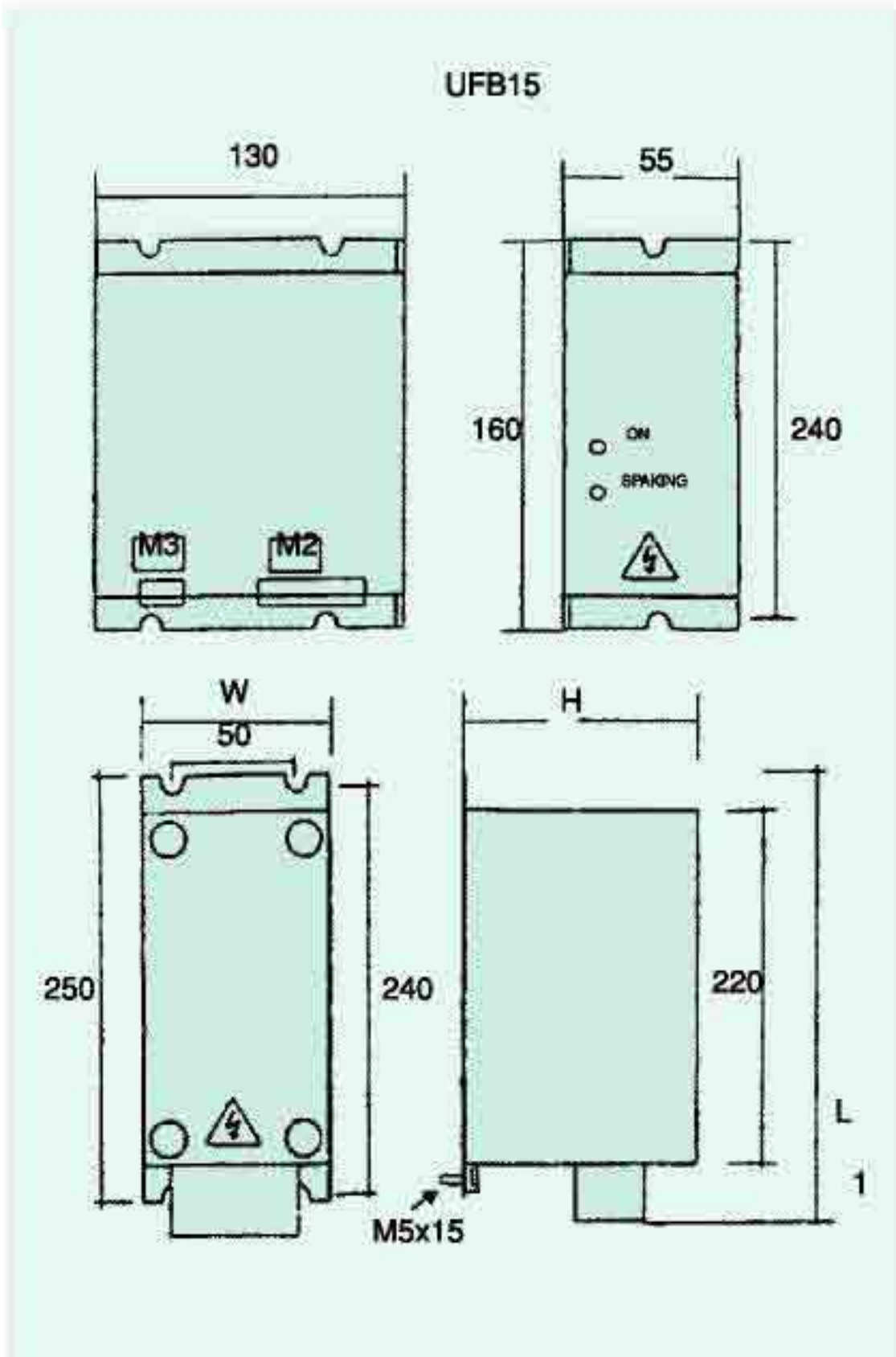
注:

- *1 频率设定频繁时，使用2W，1KΩ的电位器。
- *2 当使用电流输入作为信号，将Pr.60~Pr.63(端子功能选择)中一个设定为4。即在端子RH，RM，RL或STR中一个分配为AU(电流输入选择)。
- *3 仅在3相220V(FR-S520E)0.4~3.7K机型中提供。
- *4 3相220V(FR-S520E)0.4~0.75K机型中无此端子。

名称 (型号)	规格, 结构等																																																																																																														
<p>交流电抗器 (抑制电源谐波用) FR-HAL-H□□K</p>	<p>(单位: mm)</p> <table border="1" data-bbox="679 407 1159 1158"> <thead> <tr> <th>Model</th> <th>W</th> <th>D</th> <th>H</th> <th>Mass (kg)</th> </tr> </thead> <tbody> <tr><td>H0.4K</td><td>135</td><td>59.6</td><td>115</td><td>1.5</td></tr> <tr><td>H0.75K</td><td>135</td><td>59.6</td><td>115</td><td>1.5</td></tr> <tr><td>H1.5K</td><td>135</td><td>59.6</td><td>115</td><td>1.5</td></tr> <tr><td>H2.2K</td><td>135</td><td>59.6</td><td>115</td><td>1.5</td></tr> <tr><td>H3.7K</td><td>135</td><td>70.6</td><td>115</td><td>2.5</td></tr> <tr><td>H5.5K</td><td>160</td><td>72</td><td>142</td><td>3.5</td></tr> <tr><td>H7.5K</td><td>160</td><td>91</td><td>142</td><td>5.0</td></tr> <tr><td>H11K</td><td>160</td><td>91</td><td>146</td><td>6.0</td></tr> <tr><td>H15K</td><td>220</td><td>105</td><td>195</td><td>9.0</td></tr> <tr><td>H18.5K</td><td>220</td><td>170</td><td>215</td><td>9.0</td></tr> <tr><td>H22K</td><td>220</td><td>170</td><td>215</td><td>9.5</td></tr> <tr><td>H30K</td><td>220</td><td>170</td><td>215</td><td>11</td></tr> <tr><td>H37K</td><td>220</td><td>170</td><td>214</td><td>12.5</td></tr> <tr><td>H45K</td><td>280</td><td>165</td><td>245</td><td>15</td></tr> <tr><td>H55K</td><td>280</td><td>170</td><td>245</td><td>18</td></tr> <tr><td>H75K</td><td>205</td><td>208</td><td>170</td><td>20</td></tr> <tr><td>H110K</td><td>240</td><td>220</td><td>225</td><td>28</td></tr> <tr><td>H185K</td><td>330</td><td>270</td><td>325</td><td>55</td></tr> <tr><td>H280K</td><td>330</td><td>320</td><td>325</td><td>80</td></tr> <tr><td>H355K</td><td>330</td><td>340</td><td>325</td><td>80</td></tr> <tr><td>H560K</td><td>450</td><td>635</td><td>540</td><td>190</td></tr> </tbody> </table>  <p>(注)</p> <ol style="list-style-type: none"> 1、根据电机容量选择。(当变频容量大于电机容量时, 以电机为基准) 2、功率因数改善效果: FR-HAL约88% 	Model	W	D	H	Mass (kg)	H0.4K	135	59.6	115	1.5	H0.75K	135	59.6	115	1.5	H1.5K	135	59.6	115	1.5	H2.2K	135	59.6	115	1.5	H3.7K	135	70.6	115	2.5	H5.5K	160	72	142	3.5	H7.5K	160	91	142	5.0	H11K	160	91	146	6.0	H15K	220	105	195	9.0	H18.5K	220	170	215	9.0	H22K	220	170	215	9.5	H30K	220	170	215	11	H37K	220	170	214	12.5	H45K	280	165	245	15	H55K	280	170	245	18	H75K	205	208	170	20	H110K	240	220	225	28	H185K	330	270	325	55	H280K	330	320	325	80	H355K	330	340	325	80	H560K	450	635	540	190
Model	W	D	H	Mass (kg)																																																																																																											
H0.4K	135	59.6	115	1.5																																																																																																											
H0.75K	135	59.6	115	1.5																																																																																																											
H1.5K	135	59.6	115	1.5																																																																																																											
H2.2K	135	59.6	115	1.5																																																																																																											
H3.7K	135	70.6	115	2.5																																																																																																											
H5.5K	160	72	142	3.5																																																																																																											
H7.5K	160	91	142	5.0																																																																																																											
H11K	160	91	146	6.0																																																																																																											
H15K	220	105	195	9.0																																																																																																											
H18.5K	220	170	215	9.0																																																																																																											
H22K	220	170	215	9.5																																																																																																											
H30K	220	170	215	11																																																																																																											
H37K	220	170	214	12.5																																																																																																											
H45K	280	165	245	15																																																																																																											
H55K	280	170	245	18																																																																																																											
H75K	205	208	170	20																																																																																																											
H110K	240	220	225	28																																																																																																											
H185K	330	270	325	55																																																																																																											
H280K	330	320	325	80																																																																																																											
H355K	330	340	325	80																																																																																																											
H560K	450	635	540	190																																																																																																											
<p>直流电抗器 (抑制电源谐波用) FR-HEL-H□□K</p>	<p>(单位: mm)</p> <table border="1" data-bbox="679 1287 1159 1840"> <thead> <tr> <th>Model</th> <th>W</th> <th>D</th> <th>H</th> <th>Mass (kg)</th> </tr> </thead> <tbody> <tr><td>H0.4K</td><td>90</td><td>60</td><td>78</td><td>0.6</td></tr> <tr><td>H0.75K</td><td>66</td><td>70</td><td>100</td><td>0.8</td></tr> <tr><td>H1.5K</td><td>66</td><td>80</td><td>100</td><td>1</td></tr> <tr><td>H2.2K</td><td>76</td><td>80</td><td>110</td><td>1.3</td></tr> <tr><td>H3.7K</td><td>86</td><td>95</td><td>120</td><td>2.3</td></tr> <tr><td>H5.5K</td><td>96</td><td>100</td><td>128</td><td>3</td></tr> <tr><td>H7.5K</td><td>96</td><td>105</td><td>128</td><td>3.5</td></tr> <tr><td>H11K</td><td>105</td><td>110</td><td>137</td><td>4.5</td></tr> <tr><td>H15K</td><td>105</td><td>125</td><td>152</td><td>5</td></tr> <tr><td>H18.5K</td><td>114</td><td>120</td><td>162</td><td>5</td></tr> <tr><td>H22K</td><td>133</td><td>120</td><td>178</td><td>6</td></tr> <tr><td>H30K</td><td>133</td><td>120</td><td>178</td><td>6.5</td></tr> <tr><td>H37K</td><td>133</td><td>155</td><td>187</td><td>8.5</td></tr> <tr><td>H45K</td><td>133</td><td>170</td><td>187</td><td>10</td></tr> <tr><td>H55K</td><td>152</td><td>170</td><td>206</td><td>11.5</td></tr> </tbody> </table>  <p>(注)</p> <ol style="list-style-type: none"> 1、使用时请拆下端子P/+与P1之间的短断片 2、变频器与电抗器之间的线应在8m以内 3、功率因数改善效果: FR-HEL约93% 	Model	W	D	H	Mass (kg)	H0.4K	90	60	78	0.6	H0.75K	66	70	100	0.8	H1.5K	66	80	100	1	H2.2K	76	80	110	1.3	H3.7K	86	95	120	2.3	H5.5K	96	100	128	3	H7.5K	96	105	128	3.5	H11K	105	110	137	4.5	H15K	105	125	152	5	H18.5K	114	120	162	5	H22K	133	120	178	6	H30K	133	120	178	6.5	H37K	133	155	187	8.5	H45K	133	170	187	10	H55K	152	170	206	11.5																														
Model	W	D	H	Mass (kg)																																																																																																											
H0.4K	90	60	78	0.6																																																																																																											
H0.75K	66	70	100	0.8																																																																																																											
H1.5K	66	80	100	1																																																																																																											
H2.2K	76	80	110	1.3																																																																																																											
H3.7K	86	95	120	2.3																																																																																																											
H5.5K	96	100	128	3																																																																																																											
H7.5K	96	105	128	3.5																																																																																																											
H11K	105	110	137	4.5																																																																																																											
H15K	105	125	152	5																																																																																																											
H18.5K	114	120	162	5																																																																																																											
H22K	133	120	178	6																																																																																																											
H30K	133	120	178	6.5																																																																																																											
H37K	133	155	187	8.5																																																																																																											
H45K	133	170	187	10																																																																																																											
H55K	152	170	206	11.5																																																																																																											
<p>线噪声滤波器 FR-BSF01(小功率适用) FR-BLF</p>	<div style="display: flex; justify-content: space-around;"> <div data-bbox="517 2096 927 2562"> <p>FR-BSF01</p>  </div> <div data-bbox="970 2096 1401 2504"> <p>FR-BLF</p>  </div> </div>  <p>(注)</p> <ol style="list-style-type: none"> 1、每相电线至少以同一方向缠了3圈(缠绕圈数越多, 效果越好) 2、如果线径过粗无法接线, 用至少4个FR-BLF, 并确保各相以相同方向穿过。 3、可以使用在输出侧, 使用方法同输入侧一样。 4、3.7KW以下变频 使用FR-BSF01, 粗线径(大于38mm²)不能使用FR-BSF01, 这种情况适用FR-BLF 																																																																																																														

名称(型号)	规格, 结构等																																																																																																																																																																										
<p>高频度制动电阻 FR-ABR-H□□K</p>	<p>(单位: mm)</p> <table border="1" data-bbox="534 352 1274 876"> <thead> <tr> <th rowspan="2">制动电阻型号</th> <th rowspan="2">容许制动 使用率</th> <th colspan="4">外形尺寸</th> <th rowspan="2">电阻 值 (Ω)</th> <th rowspan="2">质量 (kg)</th> </tr> <tr> <th>W</th> <th>W1</th> <th>D</th> <th>H</th> </tr> </thead> <tbody> <tr><td>FR-ABR-H0.4K</td><td>10%</td><td>115</td><td>500</td><td>40</td><td>21</td><td>1200</td><td>0.2</td></tr> <tr><td>FR-ABR-H0.75K</td><td>10%</td><td>140</td><td>500</td><td>40</td><td>21</td><td>700</td><td>0.2</td></tr> <tr><td>FR-ABR-H1.5K</td><td>10%</td><td>215</td><td>500</td><td>40</td><td>21</td><td>350</td><td>0.4</td></tr> <tr><td>FR-ABR-H2.2K</td><td>10%</td><td>240</td><td>500</td><td>50</td><td>26</td><td>250</td><td>0.5</td></tr> <tr><td>FR-ABR-H3.7K</td><td>10%</td><td>215</td><td>500</td><td>61</td><td>33</td><td>150</td><td>0.8</td></tr> <tr><td>FR-ABR-H5.5K</td><td>10%</td><td>335</td><td>500</td><td>61</td><td>33</td><td>110</td><td>1.3</td></tr> <tr><td>FR-ABR-H7.5K</td><td>10%</td><td>400</td><td>500</td><td>80</td><td>40</td><td>75</td><td>2.2</td></tr> <tr><td>FR-ABR-H11K</td><td>6%</td><td>400</td><td>700</td><td>100</td><td>50</td><td>52</td><td>3.2</td></tr> <tr><td>FR-ABR-H15K</td><td>6%</td><td>300</td><td>700</td><td>100</td><td>50</td><td>18 (2)*1</td><td>2.4 (×2)</td></tr> <tr><td>FR-ABR-H22K</td><td>6%</td><td>400</td><td>700</td><td>100</td><td>50</td><td>52 (1/2)*2</td><td>3.3 (×2)</td></tr> </tbody> </table>  <p>注意</p> <ol style="list-style-type: none"> 使用FR-ABR制动电阻时, 请拆下端子PR-PX之间短路片。不拆除短路片将会使内置电阻过热。 再生制动使用率的设定应低于表格中的容许使用率。 使用中制动电阻可能会产生300℃以上的高温, 必须采取防护措施。 <p>*1 两个电阻串联, 总阻值为36Ω。 *2 两个电阻并联, 总阻值为26Ω。</p>	制动电阻型号	容许制动 使用率	外形尺寸				电阻 值 (Ω)	质量 (kg)	W	W1	D	H	FR-ABR-H0.4K	10%	115	500	40	21	1200	0.2	FR-ABR-H0.75K	10%	140	500	40	21	700	0.2	FR-ABR-H1.5K	10%	215	500	40	21	350	0.4	FR-ABR-H2.2K	10%	240	500	50	26	250	0.5	FR-ABR-H3.7K	10%	215	500	61	33	150	0.8	FR-ABR-H5.5K	10%	335	500	61	33	110	1.3	FR-ABR-H7.5K	10%	400	500	80	40	75	2.2	FR-ABR-H11K	6%	400	700	100	50	52	3.2	FR-ABR-H15K	6%	300	700	100	50	18 (2)*1	2.4 (×2)	FR-ABR-H22K	6%	400	700	100	50	52 (1/2)*2	3.3 (×2)																																																																														
制动电阻型号	容许制动 使用率			外形尺寸						电阻 值 (Ω)	质量 (kg)																																																																																																																																																																
		W	W1	D	H																																																																																																																																																																						
FR-ABR-H0.4K	10%	115	500	40	21	1200	0.2																																																																																																																																																																				
FR-ABR-H0.75K	10%	140	500	40	21	700	0.2																																																																																																																																																																				
FR-ABR-H1.5K	10%	215	500	40	21	350	0.4																																																																																																																																																																				
FR-ABR-H2.2K	10%	240	500	50	26	250	0.5																																																																																																																																																																				
FR-ABR-H3.7K	10%	215	500	61	33	150	0.8																																																																																																																																																																				
FR-ABR-H5.5K	10%	335	500	61	33	110	1.3																																																																																																																																																																				
FR-ABR-H7.5K	10%	400	500	80	40	75	2.2																																																																																																																																																																				
FR-ABR-H11K	6%	400	700	100	50	52	3.2																																																																																																																																																																				
FR-ABR-H15K	6%	300	700	100	50	18 (2)*1	2.4 (×2)																																																																																																																																																																				
FR-ABR-H22K	6%	400	700	100	50	52 (1/2)*2	3.3 (×2)																																																																																																																																																																				
<p>制动单元 FR-BU-H□□K 制动电阻 FR-BR-H□□K</p>	<ul style="list-style-type: none"> 当使用FR-BU时, 能加强再生制动的能力, 请与外接电阻连用。 如下表所示, 有3种规格的制动单元, 请根据负载惯量和减速时间来选型。(配制动电阻) 制动单元设置有7段LED显示制动使用率(%ED)。 <p>制动单元选择表%ED (100%制动力矩, 短时额定)</p> <table border="1" data-bbox="523 1147 1420 1386"> <thead> <tr> <th colspan="2">电机容量</th> <th>5.5 kW</th> <th>7.5 kW</th> <th>11 kW</th> <th>15 kW</th> <th>18.5 kW</th> <th>22 kW</th> <th>30 kW</th> <th>37 kW</th> <th>45 kW</th> <th>55 kW</th> </tr> </thead> <tbody> <tr> <td>变频器</td> <td>380V</td> <td>5.5K</td> <td>7.5K</td> <td>11K</td> <td>15K</td> <td>18.5K</td> <td>22K</td> <td>30K</td> <td>37K</td> <td>45K</td> <td>55K</td> </tr> <tr> <td rowspan="3">380V</td> <td>FR-BU-H15K</td> <td>80</td> <td>40</td> <td>15</td> <td>10</td> <td>-</td> <td>-</td> <td>-</td> <td>-</td> <td>-</td> <td>-</td> </tr> <tr> <td>FR-BU-H30K</td> <td>-</td> <td>-</td> <td>65</td> <td>30</td> <td>25</td> <td>15</td> <td>10</td> <td>-</td> <td>-</td> <td>-</td> </tr> <tr> <td>FR-BU-H55K</td> <td>-</td> <td>-</td> <td>-</td> <td>-</td> <td>90</td> <td>60</td> <td>30</td> <td>20</td> <td>15</td> <td>10</td> </tr> </tbody> </table> <p>制动力矩 (%) (10%ED和15秒, 短时额定)</p> <table border="1" data-bbox="523 1458 1420 1697"> <thead> <tr> <th colspan="2">电机容量</th> <th>5.5 kW</th> <th>7.5 kW</th> <th>11 kW</th> <th>15 kW</th> <th>18.5 kW</th> <th>22 kW</th> <th>30 kW</th> <th>37 kW</th> <th>45 kW</th> <th>55 kW</th> </tr> </thead> <tbody> <tr> <td>变频器</td> <td>380V</td> <td>5.5K</td> <td>7.5K</td> <td>11K</td> <td>15K</td> <td>18.5K</td> <td>22K</td> <td>30K</td> <td>37K</td> <td>45K</td> <td>55K</td> </tr> <tr> <td rowspan="3">380V</td> <td>FR-BU-H15K</td> <td>280</td> <td>200</td> <td>120</td> <td>100</td> <td>80</td> <td>70</td> <td>-</td> <td>-</td> <td>-</td> <td>-</td> </tr> <tr> <td>FR-BU-H30K</td> <td>-</td> <td>-</td> <td>260</td> <td>180</td> <td>160</td> <td>130</td> <td>100</td> <td>80</td> <td>70</td> <td>-</td> </tr> <tr> <td>FR-BU-H55K</td> <td>-</td> <td>-</td> <td>-</td> <td>-</td> <td>300</td> <td>250</td> <td>180</td> <td>150</td> <td>120</td> <td>100</td> </tr> </tbody> </table> <p>外形尺寸</p> <table border="1" data-bbox="523 1761 1420 1948"> <thead> <tr> <th rowspan="2">400V</th> <th colspan="3">制动单元</th> <th colspan="3">制动电阻</th> </tr> <tr> <th>型号</th> <th>W</th> <th>H</th> <th>D</th> <th>型号</th> <th>W</th> <th>H</th> <th>D</th> </tr> </thead> <tbody> <tr> <td></td> <td>FR-BU-H15K</td> <td>160</td> <td>240</td> <td>128</td> <td>FR-BU-H15K</td> <td>170</td> <td>450</td> <td>220</td> </tr> <tr> <td></td> <td>FR-BU-H30K</td> <td>160</td> <td>240</td> <td>128</td> <td>FR-BU-H30K</td> <td>340</td> <td>600</td> <td>220</td> </tr> <tr> <td></td> <td>FR-BU-H55K</td> <td>265</td> <td>240</td> <td>128</td> <td>FR-BU-H55K</td> <td>480</td> <td>700</td> <td>450</td> </tr> </tbody> </table> <p>制动单元和制动电阻的电线尺寸</p> <table border="1" data-bbox="523 2020 1420 2166"> <thead> <tr> <th>制动单元型号</th> <th>电阻型号</th> <th>电线尺寸 (P-P+,N-N-,P/+P,PR-PR)</th> </tr> </thead> <tbody> <tr> <td>380V FR-BU-H15K</td> <td>FR-BR-H15K</td> <td>3.5mm²</td> </tr> <tr> <td>380V FR-BU-H30K</td> <td>FR-BR-H30K</td> <td>3.5mm²</td> </tr> <tr> <td>380V FR-BU-H55K</td> <td>FR-BR-H55K</td> <td>3.5mm²</td> </tr> </tbody> </table>  <p>注意</p> <p>当FR-BU用于7.5KW以下变频器时, 请将端子PR和PX之间短接片拆除。</p> <p>制动单元FR-BU 电阻单元FR-BR 连接示意图</p>  <p>(注)</p> <p>由于电阻单元最高温度可达约100℃, 请用耐热线 (如玻璃丝编织电线), 或将电线放入树脂管。</p> <p>注意</p> <p>请将变频器与制动单元, 制动单元与电阻单元之间的距离限制在5m之内, 若超过5m, 请用双绞线, 但不能10m。电线尺寸请等于或大于参照值。</p>	电机容量		5.5 kW	7.5 kW	11 kW	15 kW	18.5 kW	22 kW	30 kW	37 kW	45 kW	55 kW	变频器	380V	5.5K	7.5K	11K	15K	18.5K	22K	30K	37K	45K	55K	380V	FR-BU-H15K	80	40	15	10	-	-	-	-	-	-	FR-BU-H30K	-	-	65	30	25	15	10	-	-	-	FR-BU-H55K	-	-	-	-	90	60	30	20	15	10	电机容量		5.5 kW	7.5 kW	11 kW	15 kW	18.5 kW	22 kW	30 kW	37 kW	45 kW	55 kW	变频器	380V	5.5K	7.5K	11K	15K	18.5K	22K	30K	37K	45K	55K	380V	FR-BU-H15K	280	200	120	100	80	70	-	-	-	-	FR-BU-H30K	-	-	260	180	160	130	100	80	70	-	FR-BU-H55K	-	-	-	-	300	250	180	150	120	100	400V	制动单元			制动电阻			型号	W	H	D	型号	W	H	D		FR-BU-H15K	160	240	128	FR-BU-H15K	170	450	220		FR-BU-H30K	160	240	128	FR-BU-H30K	340	600	220		FR-BU-H55K	265	240	128	FR-BU-H55K	480	700	450	制动单元型号	电阻型号	电线尺寸 (P-P+,N-N-,P/+P,PR-PR)	380V FR-BU-H15K	FR-BR-H15K	3.5mm ²	380V FR-BU-H30K	FR-BR-H30K	3.5mm ²	380V FR-BU-H55K	FR-BR-H55K	3.5mm ²
电机容量		5.5 kW	7.5 kW	11 kW	15 kW	18.5 kW	22 kW	30 kW	37 kW	45 kW	55 kW																																																																																																																																																																
变频器	380V	5.5K	7.5K	11K	15K	18.5K	22K	30K	37K	45K	55K																																																																																																																																																																
380V	FR-BU-H15K	80	40	15	10	-	-	-	-	-	-																																																																																																																																																																
	FR-BU-H30K	-	-	65	30	25	15	10	-	-	-																																																																																																																																																																
	FR-BU-H55K	-	-	-	-	90	60	30	20	15	10																																																																																																																																																																
电机容量		5.5 kW	7.5 kW	11 kW	15 kW	18.5 kW	22 kW	30 kW	37 kW	45 kW	55 kW																																																																																																																																																																
变频器	380V	5.5K	7.5K	11K	15K	18.5K	22K	30K	37K	45K	55K																																																																																																																																																																
380V	FR-BU-H15K	280	200	120	100	80	70	-	-	-	-																																																																																																																																																																
	FR-BU-H30K	-	-	260	180	160	130	100	80	70	-																																																																																																																																																																
	FR-BU-H55K	-	-	-	-	300	250	180	150	120	100																																																																																																																																																																
400V	制动单元			制动电阻																																																																																																																																																																							
	型号	W	H	D	型号	W	H	D																																																																																																																																																																			
	FR-BU-H15K	160	240	128	FR-BU-H15K	170	450	220																																																																																																																																																																			
	FR-BU-H30K	160	240	128	FR-BU-H30K	340	600	220																																																																																																																																																																			
	FR-BU-H55K	265	240	128	FR-BU-H55K	480	700	450																																																																																																																																																																			
制动单元型号	电阻型号	电线尺寸 (P-P+,N-N-,P/+P,PR-PR)																																																																																																																																																																									
380V FR-BU-H15K	FR-BR-H15K	3.5mm ²																																																																																																																																																																									
380V FR-BU-H30K	FR-BR-H30K	3.5mm ²																																																																																																																																																																									
380V FR-BU-H55K	FR-BR-H55K	3.5mm ²																																																																																																																																																																									

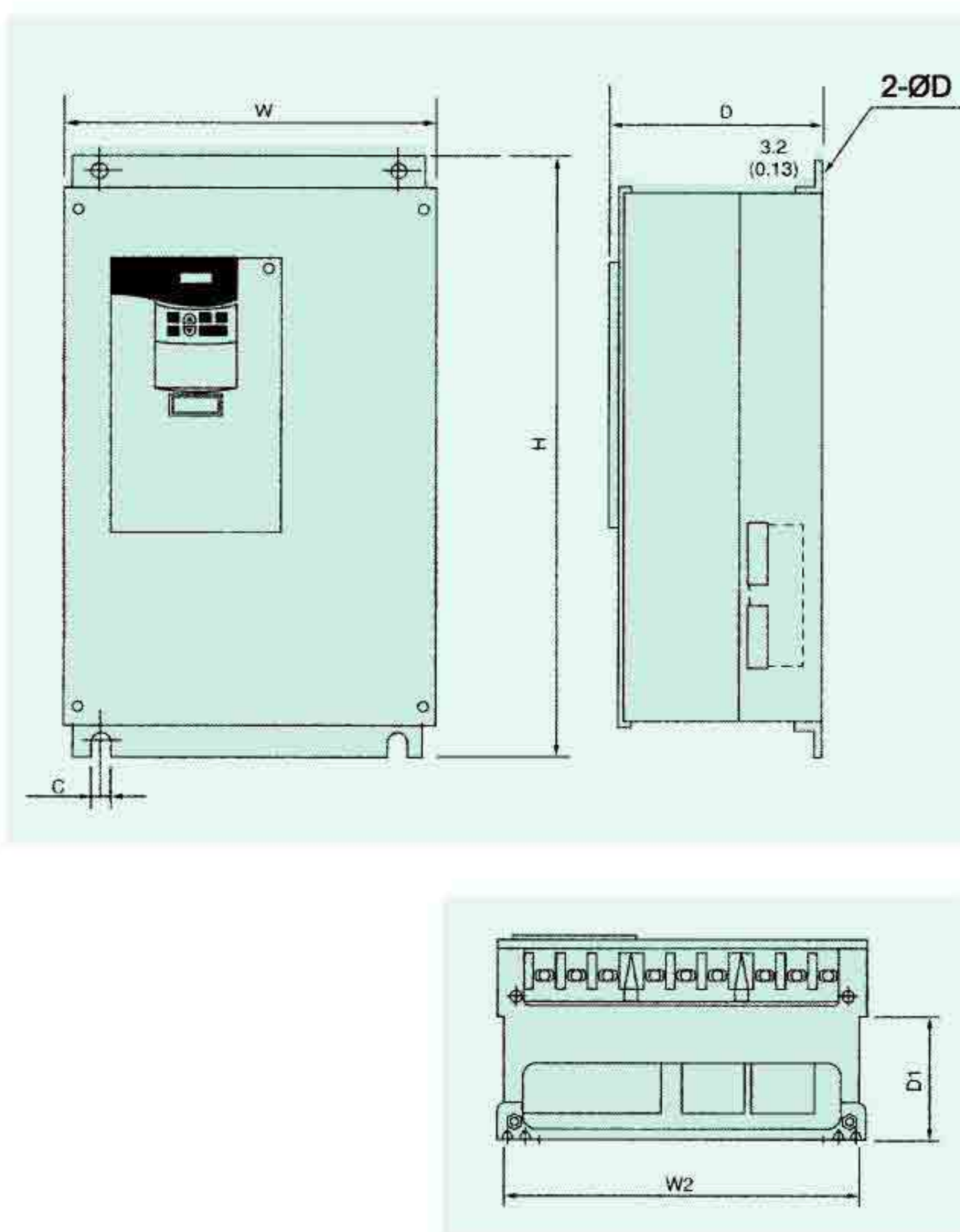
名称(型号)	规格, 结构等																		
简易型制动单元 (UFS,UFB) 与 制动电阻 (RUFC)	制动单元																		
	制动转矩	电机功率 (KW)																	
		5.5	7.5	11	15	18.5	22	30	37	45	55	75	90	110	132	160	220	280	
	150%-5	UFS15			UFS22			UFS40			UFS110			2*UFS110			3*UFS110		
	100%-15	UFS15/22 UFB 15			UFS22			UFS40			UFS110			2*UFS110					
	50%-15	UFS15, UFB15						UFS22			UFS40			UFS110			2*UFS110		
	制动电阻																		
	适用单元	制动电阻	总阻值	总连续功率	尺寸 (L/W/H)														
	UFS15 UFB15	RUFC15	1pz.* 40Ω 1200W	40Ω 0%+10%	1.2KW	310/100/75													
	UFS22	RUFC22	1pz.* 24Ω 2000W	24Ω 0%+10%	2KW	365/100/75													
UFS40	RUFC40	2pz.* 6.8Ω 2000W	13.6Ω 0%+10%	4KW	365/100/75														
UFS110	RUFC110	4pz.* 6.8Ω 2000W	6.8Ω 0%+10%	8KW	365/100/75														
外形尺寸																			
型号	W	L1	H	重量															
UFS15, 22, 40	100	/	175	2.5Kg															
UFS110	107	270	195	3.9Kg															
UFSxx/UFSxxJ接线图																			
 <p style="text-align: center;">UFS 标准连接</p> <p>注: 连接变频器(P), (N-)端之间和制动单元的P、N及P、F和电阻之间的电缆线不超过5米。</p>																			
UFB15/UFB15J接线图																			
 <p>注: 连接变频器(P+), (N-)端到制动单元P、N端之间的电缆以及连接P、F端到电阻之间的连接电缆不超过5米。</p>																			



名称(型号)	规格, 结构等											
共直流母线变频器 FR-CV-(H)□□K	(单位: mm)											
	电压/容量		W	D	D1	H	电压/容量		W	D	D1	H
	200V	7.5K/11K	90	303	103	300	400V	7.5K/11K/ 15K	120	305	105	300
		15K	120	305	105	300		22K/30K	150	305	105	380
		22K/30K	150	322	122	380		37K/55K	400	250	135	620
		37K/55K	400	250	135	620						
	FR-CV-(H)-AT											
	电压/容量		W	D	D1	H	电压/容量		W	D	D1	H
	200V	7.5K/11K	110	315	115	330	400V	7.5K/11K/ 15K	130	320	120	330
		15K	130	320	120	330		22K/30K	160	350	150	410
		22K/30K	160	350	150	410						
	<ul style="list-style-type: none"> 在持续再生时有100%制动转矩输出。 不再需要制动单元, 减小安装空间, 降低系统成本。 再生能量可供其他变频使用, 多余能量回馈电网, 更加节能。 * 1 拆下变频器端子R/L1-R1/L11与S/L2-S1/L21之间短断片, 将端子R1/L11, S1/L21与电源连接。电源输入端子R/L1,S/L2,T/L3始终保持打开。不正确的接线将损坏变频器。端子N-/P/+极性接反, 将损坏变频器。 * 2 不要在P/+与N/-之间接MCCB(P/L+与P/+之间, 在N/L与N/-之间)。 * 3 通过Pr178~Pr189(输入端子功能)选择, 定义一个端子X10 * 4 端子R/L11,S/L21,T/MC1始终与电源接通。如果没有连接时运行变频器, 将会损坏共直流母线变频器。 											

外形尺寸图

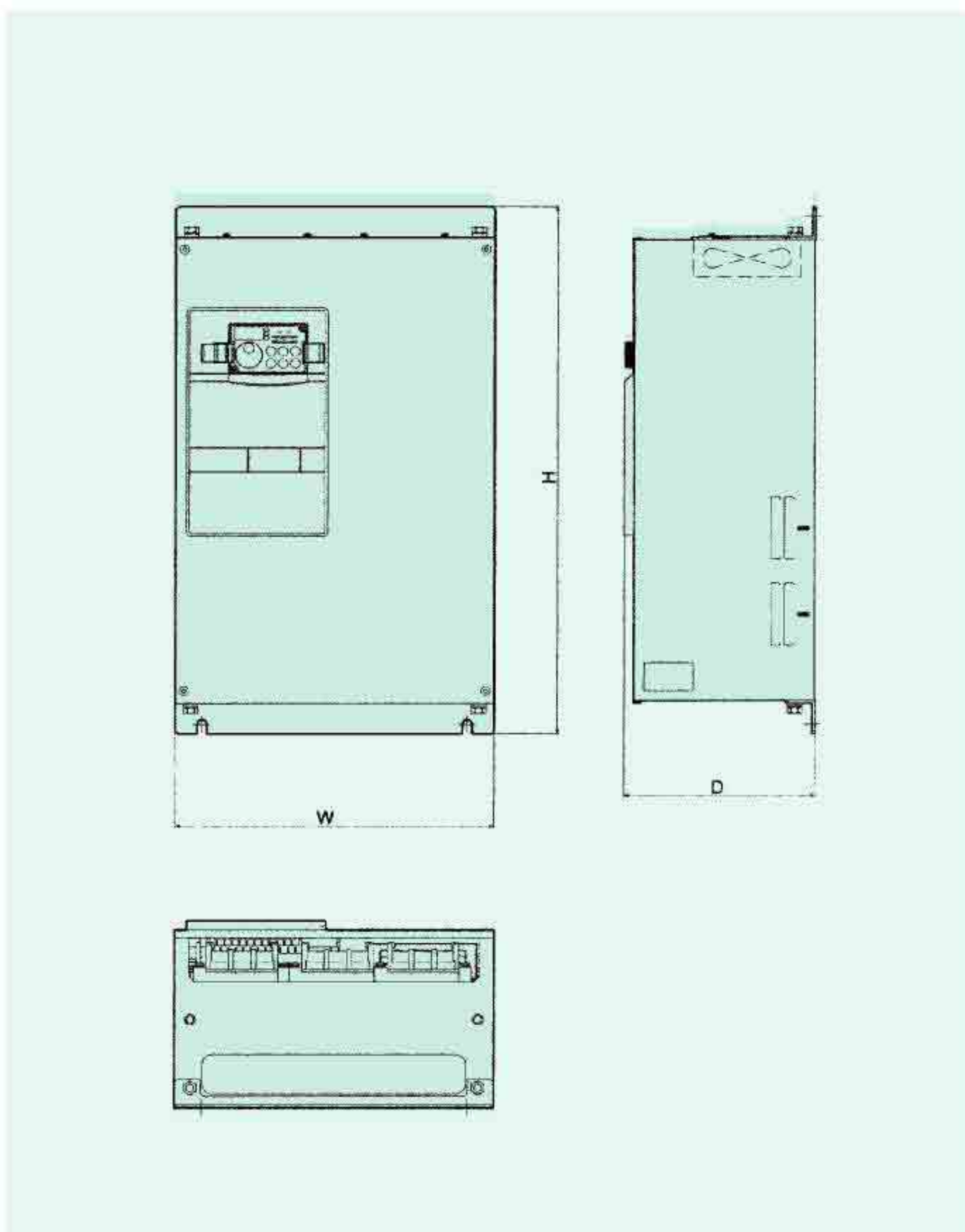
FR-A740系列



型号	尺寸 (mm)		
	W	H	D
A740-CHT			
0.4k	150	260	140
0.75k	150	260	140
1.5k	150	260	140
2.2k	150	260	140
3.7k	150	260	140
5.5k	220	260	170
7.5k	220	260	170
11k	220	300	190
15k	220	300	190
18.5k	250	400	190
22k	250	400	190
30k	325	550	195
37k	435	550	250
45k	435	550	250
55k	435	550	250
75k	465	620	300
90k	465	620	300
110k	465	740	360
132k	465	740	360
160k	498	1010	380
185k	498	1010	380
220k	680	1010	380
250k	680	1010	380
280k	680	1010	380
315k	790	1330	440
355k	790	1330	440
400k	995	1580	440
450k	995	1580	440
500k	995	1580	440

mm

FR-F700系列

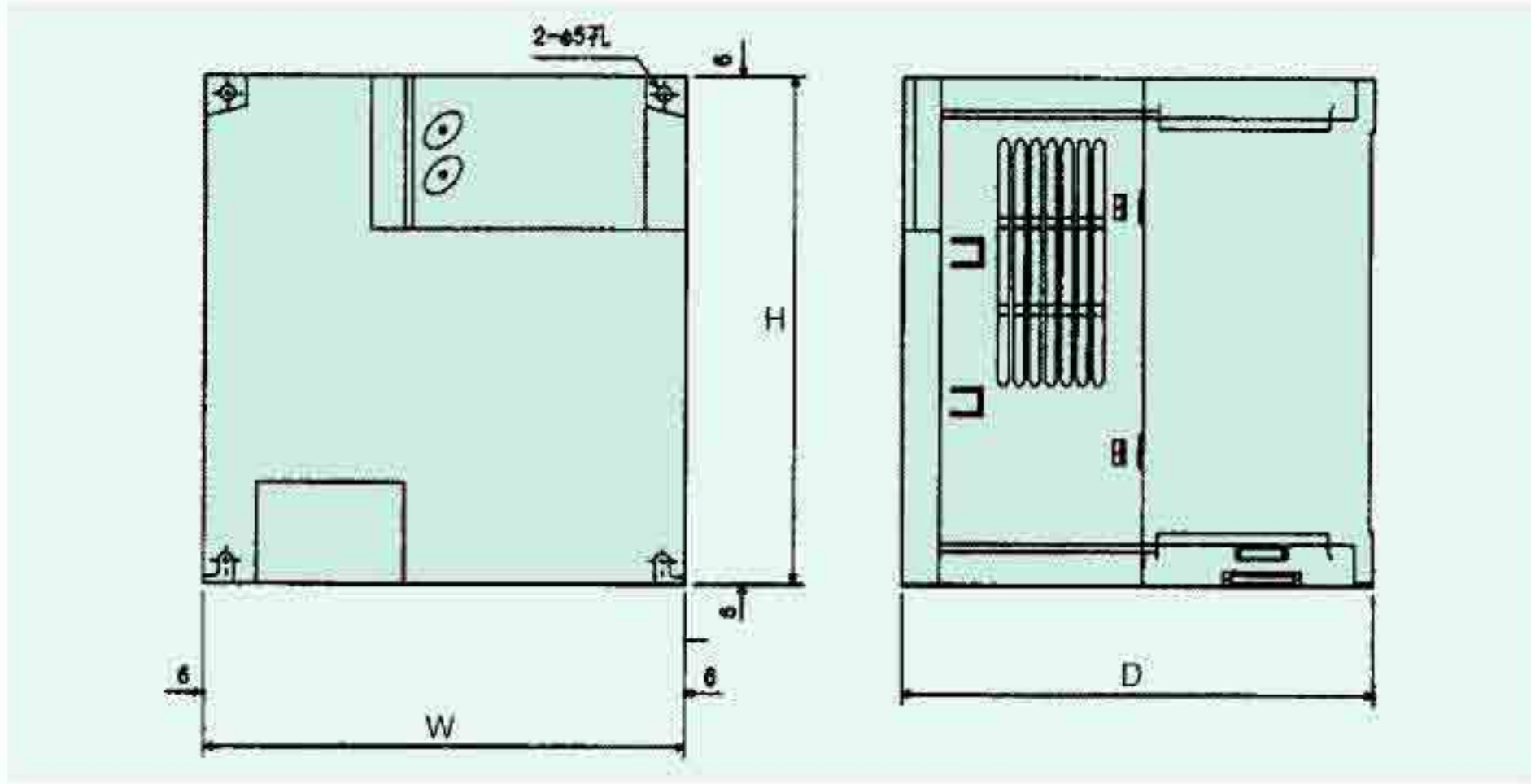


型号	尺寸 (mm)		
	W	H	D
F740-CHT			
0.75K	150	260	140
1.5K	150	260	140
2.2K	150	260	140
3.7K	150	260	140
5.5K	150	260	140
7.5K	220	260	170
11K	220	260	170
15K	220	300	190
18.5K	220	300	190
22K	250	400	190
30K	250	400	190
37K	325	550	195
45K	435	550	250
55K	435	550	250
S75K	435	550	250
S90K	435	550	250
S110K	465	620	300
S132K	465	620	300
S160K	465	740	360
S185K	465	740	360
S220K	498	1010	380
S250K	498	1010	380
S280K	680	1010	380
S315K	680	1010	380
S355K	680	1010	380
S400K	790	1330	440
S450K	790	1330	440
S500K	995	1580	440
S560K	995	1580	440
S630K	995	1580	440

mm

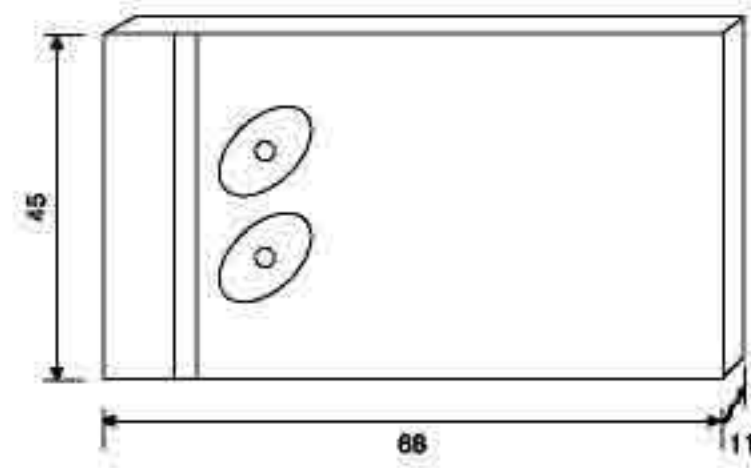
FR-E540/E520(S)系列

单位: mm

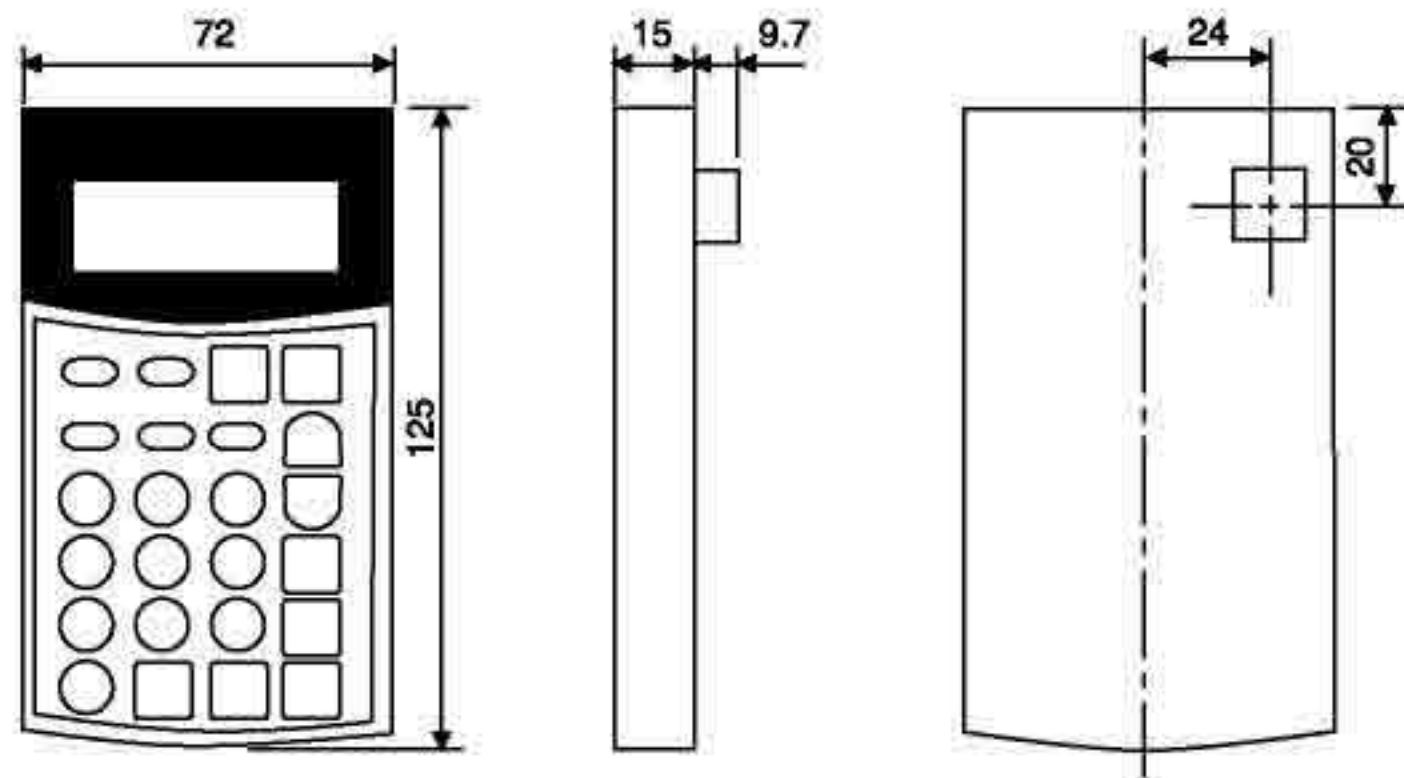


		型号	W	H	D
3 8 0 V		FR-E540-0.4K-CHT	140	150	116
		FR-E540-0.75K-CHT	140	150	116
		FR-E540-1.5K-CHT	140	150	136
		FR-E540-2.2K-CHT	140	150	136
		FR-E540-3.7K-CHT	140	150	136
		FR-E540-5.5K-CHT	220	150	148
		FR-E540-7.5K-CHT	220	150	148

FR-PA02-02



FR-PU04 (V)



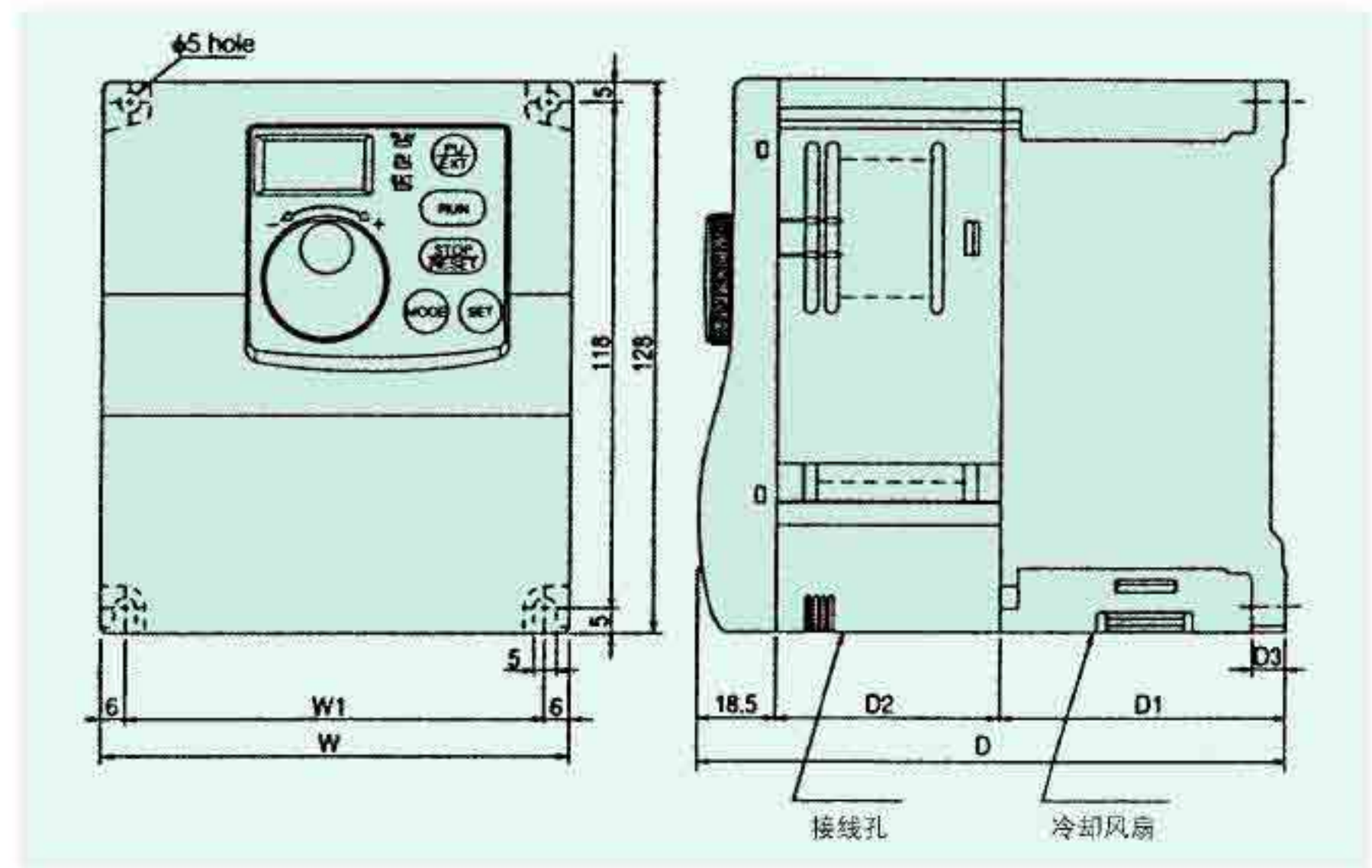
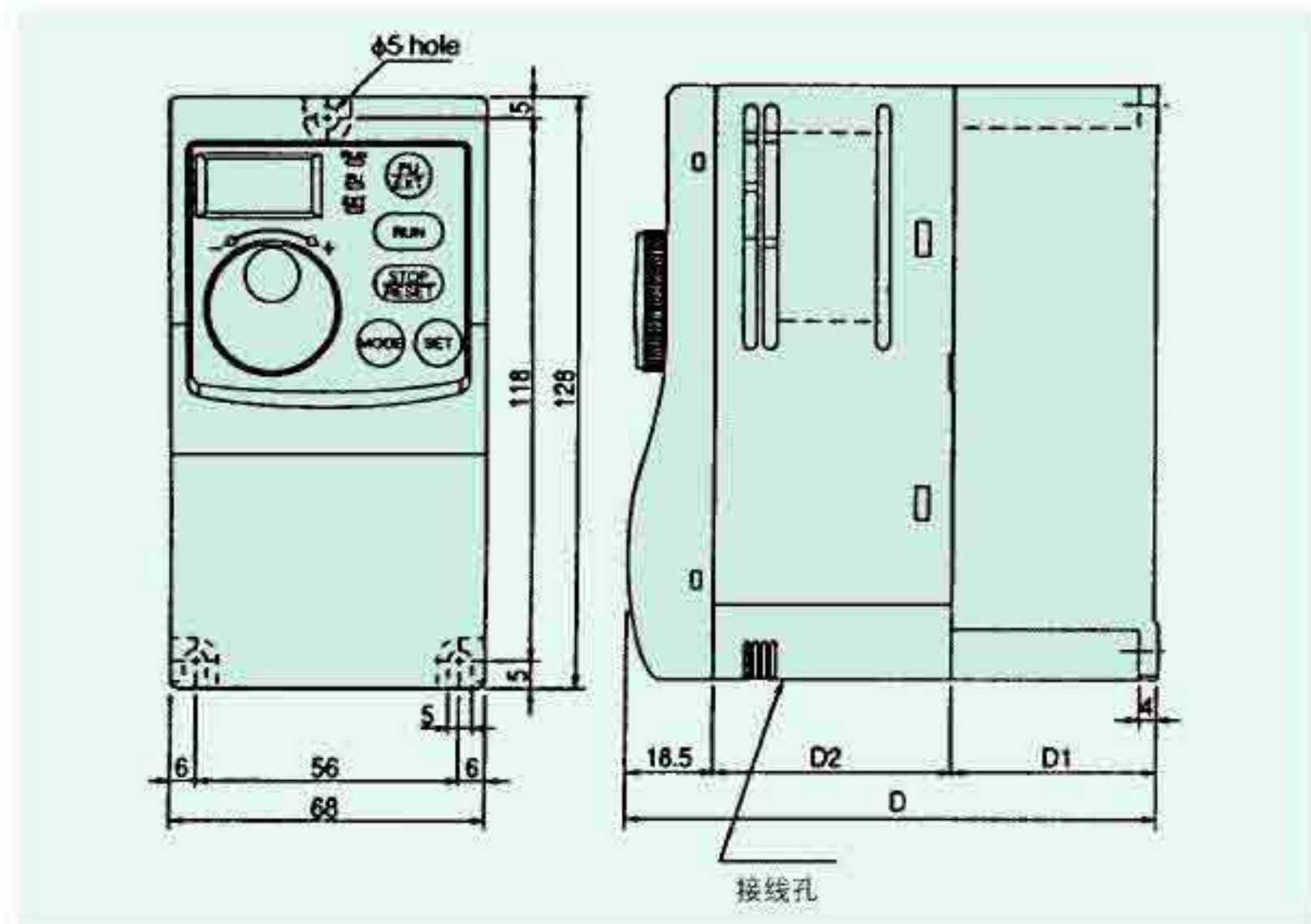
		型号	W	H	D
2 2 0 V		FR-E520-0.4K	68	129	108
		FR-E520-0.75K	68	129	128
		FR-E520-1.5K	108	128	131
		FR-E520-2.2K	108	128	131
		FR-E520-3.7K	170	128	138
		FR-E520-5.5K	180	260	170
		FR-E520-7.5K	180	260	170
		FR-E520S-0.4K-CHT	140	150	136
		FR-E520S-0.75K-CHT	140	150	136
		FR-E520S-1.5K-CHT	140	150	156
	FR-E520S-2.2K-CHT	140	150	156	

注: FR-E540-0.4K, 0.75K-CH, FR-E520S-0.4K, 0.75K-CH里没有冷却风扇。

参数单元	W	H	D
FR-PA02-02	45	68	11
FR-PU04 (V)	72	125	15

- FR-S520E-0.4K, 0.75K
- FR-S520SE-0.4K, 0.75K

- FR-S520E-1.5K, 2.2K, 3.7K
- FR-S540E-0.4K, 0.75K, 1.5K, 2.2K, 3.7K
- FR-S520SE-1.5K



3相200V电源

功率	D	D1	D2
0.4K	112.5	42	52
0.75K	132.5	62	52

单相200V电源

功率	D	D1	D2
0.4K	142.5	42	82
0.75K	162.5	62	82

3相200V电源

功率	W	W1	D	D1	D2	D3
1.5/2.2K	108	96	135.5	65	52	8
3.7K	170	158	142.5	72	52	5

单相200V电源

功率	W	W1	D	D1	D2	D3
1.5	108	96	155.5	65	72	8

3相400V电源

功率	W	W1	D	D1	D2	D3
0.4/0.75K	108	96	135.5	59	52	8
1.5K	108	96	135.5	65	52	5
2.2K	108	96	155.5	65	72	8
3.7K	108	96	165.5	65	82	8

注: FR-S540E-0.4K, 0.75K里没有冷却风扇。

选件表

	名称	型号	用途	适用变频器	
内 置 式 选 件	16位数字输入	FR-A7AX	用于外部BCD或二进制数字信号作频率给定	适用于700系列型号	
	数字输出及扩展模拟量输出	FR-A7AY	* 此选件可从变频器标准输出信号中选择6个数字信号从集电极开路输出 * 可输出2路模拟信号(0-20mA和0-10V)		
	继电器输出	FR-A7AR	可从变频器标准输出信号中选择任意3个信号从继电器输出		
	编码器反馈、主轴定向、定位(仅用于A700)	FR-A7AP	* 可以进行闭环矢量控制 * 主轴定位/位置控制/零速控制/伺服锁定 * 支持5V/12V, A/A, B/B, Z/Z或A/B/Z类型编码器	仅FR-A740系列	
	通 讯	CC-Link通讯	FR-E5NC	通过网络对变频器进行操作/监视/参数更改	仅FR-E500系列
			FR-A7NC	通过网络对变频器进行操作/监视/参数更改	适用于700系列型号
		LONWORKS通讯	FR-A7NL	通过网络对变频器进行操作/监视/参数更改	
		Device Net通讯	FR-A7ND	通过网络对变频器进行操作/监视/参数更改	
		Profibus-DP通讯	FR-A7NP	通过网络对变频器进行操作/监视/参数更改	
	外 置 式 选 件	参数单元及附件	FR-PU07	对话式LCD显示参数单元 (也可用FR-PU04,但部分功能受限制)	仅适用于FR-E500系列
FR-PA02-02			简易式参数单元		
FR-E5P			配合FR-PA02-02的电缆转换头		
FR-PU04-CH			LCD参数单元 (中文, 英文)	适用于500系列型号	
参数单元连接电缆		FR-CB20□	操作面板或参数单元与变频器间的连接电缆, □表示其长度 (1m, 3m, 5m)	适用于700系列型号	
操作面板连接适配器		FR-ADP	用于操作面板(FR-DU07)与连接电缆间的接插件		
交流电抗器		FR-HAL-H□□	用于谐波抑制测算和改善变频器的输入功率因数(综合功率因数约为 88 %)	根据容量选择 (0.4K至55K)	
直流电抗器		FR-HEL-H□□	用于谐波抑制测算和改善变频器的输入功率因数(综合功率因数约为 93 %)		
无线电噪声滤波器		FR-BIF-H	用于降低无线电噪声	适用于所有型号	
线噪声滤波器		FR-BSF01(适用于3.7kW 以下)FR-BLF	用于降低线噪声		
浪涌电压抑制滤波器		FR-ASF-H□□	抑制变频器输出侧的浪涌电压	根据容量(0.4K至55K)	
高频制动电阻(仅用于A700)		FR-ABR-H0.4K至H22K	用于改善变频器的制动能力	根据容量(0.4K至22K)	
制动单元		FR-BU-H15K至H55K	用于改善变频器的制动能力(用于大惯性负荷或位能性负荷),须二者配套使用	根据容量	
电阻单元		FR-BR-H15K至H55K			
制动单元		UFS(B)15-UFS110	用于改善变频器的制动能力(用于大惯性负荷或位能性负荷),须二者配套使用		
制动电阻		RUFC15-RUFC110			
能量回馈单元		FR(MT)-RC-H15K至H160K	可将电机产生的制动能量再生后回馈到电网的节能型高性能制动单元		
共直流母线变流器		FR-CV-H□□	在共直流母线变流器系统中将电机再生制动能量回馈至电网的单元		
专用于FR-CV的电抗器	FR-CVL-H□□				
其 它	比例设定箱	FR-FH	用于比率运行,可以设定 5台变频器的比率(3VA)		适用于所有型号
	主速设定箱	FR-FG	多台(最多35台)变频器并列运行用主速设定器(5VA)		

A500与A700的异同

项目	FR-A500(L)	FR-A700
控制系统	V/F控制方式, 先进磁通矢量控制	V/F控制方式, 先进磁通矢量控制, 无传感器矢量控制
变更、删除功能	用户参数组1 (16个) 用户参数组2 (16个) (Pr.160, Pr.173 ~ Pr.175)	只有用户参数组 (16个), 有改变设定方法一部分 (Pr.160, Pr.172 ~ Pr.173)
	用户初始值设定 (Pr.199)	删除用户初始值设定 (PR.199) 操作面板 (FR-DU07) 的拷贝功能可能替代用户初始值。
	长接线模式 (Pr.240设置10, 11)	无须设置 (Pr.240设定"10", "11"被删除)
	智能模式选择 (Pr.60)	参数号变更 (Pr.60节能控制选择) (Pr.292自动加减速)
	程序运行 (Pr.200 ~ Pr.231)	删除此功能
端子排	拆卸式端子排	拆卸式端子排, 向下兼容 (可以安装A500端子排)
PU	FR-PU04-CH, DU04	FR-DU07, 不可使用DU04 (使用FR-PU04-CH时有部分制约)
内置选件	专用内置选件 (无法兼容)	
	计算机连接, 继电器输出选件FR-A5NR	变频器主机内置 (RS-485端子, 继电器输出2点)
安装尺寸	FR-A740-0.4K ~ 7.5K, 18.5k ~ 55k, 110k, 160k, 可以和同容量FR-A540安装尺寸互换, 对于FR-A740-11k, 15k, 需选用安装互换附件 (FR-AAT)。	

F500与F700的异同

项目	FR-F500(L)	FR-F700
控制系统	简单参数模式61种, 出厂值为简单模式。	简单参数模式15种, 出厂值为简单模式
变更、删除功能	Pr.0转矩提升出厂值11 ~ 55K: 2%	Pr.0转矩提升出厂值, 11~37K:2% 45,55K:1.5%(FR-F500系列的转矩提升一直使用出厂值的情况下, 更换FR-F700系列是不必改变转矩提升的出厂值)
	用户参数组1 (16个) 用户参数组2 (16个) (Pr.160, Pr.173 ~ Pr.175)	只有用户参数组 (16个), 变更设定方法的一部分 (Pr.160, Pr.172 ~ Pr.173)
	用户初始值设定 (Pr.199)	删除用户初始值设定 (PR.199) 操作面板 (FR-DU07) 的拷贝功能可能替代用户初始值。
	通过端子 (X13) 的直流制动功能 (Pr.11设定值8888, Pr.180 ~ Pr.186设定值13)	删除通过端子的直流制动动作功能利用瞬间低电压再启动功能的频率检索可以在反转时启动。
	智能, 最佳加减速 (Pr.60设定值3, Pr.61 ~ Pr.63)	删除功能, 使用减速时间, 通过避免再生功能 (Pr.882 ~ Pr.885), 避免了过电压报警。
	自动转矩提升 (Pr.38, Pr.39)	追加简易磁通矢量 (Pr.80) 后删除自动转矩提升功能。
	先进PID (多泵功能), Pr.500 ~ Pr.516	参数编号变更, Pr.575 ~ Pr.591
端子排	拆卸式端子排	拆卸式端子排, 向上兼容 (可以安装F500端子排)
PU	FR-PU04-CH, DU04	FR-DU07, 不可使用DU04 (使用FR-PU04-CH时有部分制约)
内置选件	专用内置选件 (无法兼容)	
	计算机连接, 继电器输出选件FR-A5NR	变频器主机内置 (RS-485端子, 继电器输出2点)
	可安装3个	可安装1个
安装尺寸	0.75 ~ 3.7K, 7.5, 22K有安装尺寸互换, 关于其他容量需要选用安装互换附件 (FR-AAT)。	

