



Opsens 微波辅助化学和微波食品解决方案

摘要：目前在食品工业领域中涉及新产品开发、食品包装、微波食品加工、**MW** 食品测试、**MW** 烤炉设计和测试、新材料研究、**MW** 和**RF** 相关应用等，而在研究开发过程中对重要参数——温度及压力的测量一直是个难题，具调查了解国内现阶段大都采用热电偶或红外测温仪测量温度，由于热电偶容易受电磁、微波、射频等干扰，所以不能实现实时测量，采集的温度数据可用性不高，而红外测量虽然能实时测量，但是它是非接触测量受很多因素干扰（特别是水蒸汽），而且测量精度也不满足研究要求，所以两种方法都不能很好的解决温度测量问题，给研究工作带来很多不便。

加拿大Opsens公司的光纤传感器很好地解决了温度及压力测量问题，Opsens传感器完全抗电磁、微波、射频等干扰，多通道在线实时监测微波中食物内、外各个部位温度差异与变化，给研究食物在不同温度下的成分及含量提供可靠准确的数据，同时通过RS232与计算机连接由软件控制可以很直观地观察温度、压力曲线变化。

光纤测试系统的构成：

加拿大Opsens 公司的光纤测试系统主要由探头、光纤延长线、信号解调器、附件四部分构成。

原理：1. F-P原理：采用法布利-比罗特(Fabry - Perot)腔为感应物理参量的器件，对温度、压力、应变、位移等物理参量进行测试，通过光纤把相关的测试信号传输出去，与信号解调器相连采用工业标准的“SC”连接头。

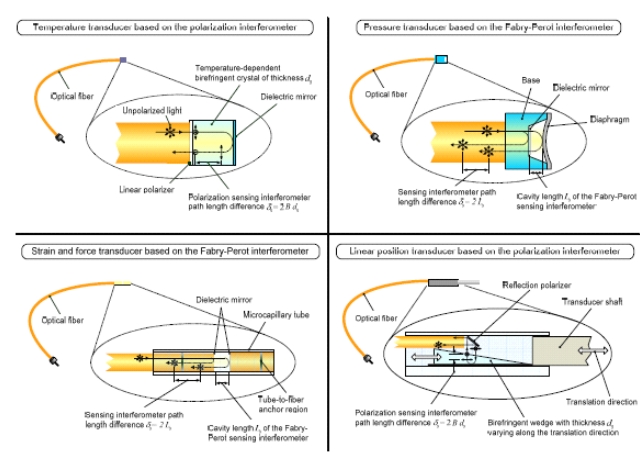


Figure 1: Various WLP-based fiber optic transducers

地址：香港九龙旺角弥敦道 610 号荷李活商业中心 1318-19 室

Tel: +852 -27108200 Fax: +852-27108266

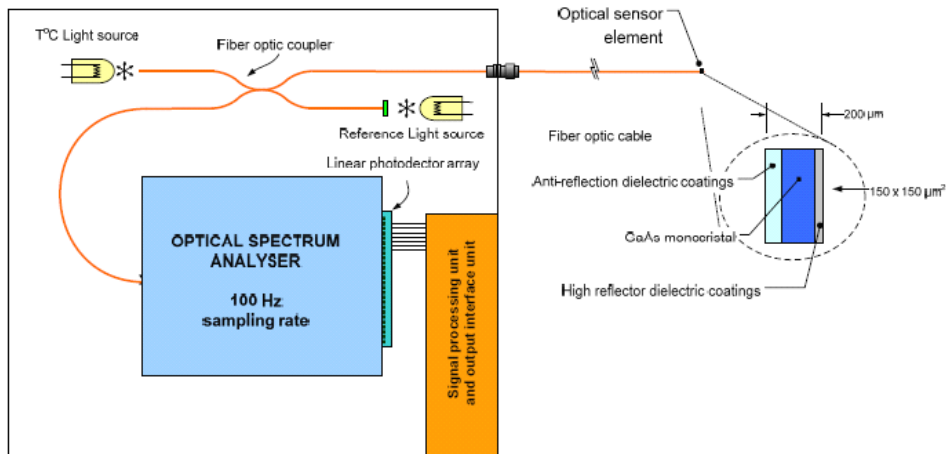
深圳代表处：深圳市南山区科技园科技南一路黎明网络大厦 4 楼 邮编：518057

Tel: 0755-33057317 Fax:0755-33057317

Website:www.opsensing.com



2. 半导体吸收技术：利用了砷镓介质对光的吸收/反射的特性。砷镓半导体晶体在不同的温度下均可产生可测的光信号，随温度的增加，砷镓晶体的反射光谱（未被吸收的光）向高波长转移。对于任何温度，反射光将在一定光波长内发生可从0%到100%的跳跃，如下图所示。而这种温度与吸收跃变波长之间的关系遵从一种稳定的模式，它是可测量的。



微波辅助化学



在化学分析中为了使预备样品提高反应速率和降低消解时间，微波消解需要提供高压力和温度系统。

微波消解处理中的一个最重要参数就是温度监控。Opsens 的 OTG-A 光纤传感器有别于非接触式温度传感器，它在微波处理过程中可以直接放到压力容器内做原位样品温度测量，为研究人员提供样品测试中的真

地址：香港九龙旺角弥敦道 610 号荷李活商业中心 1318-19 室

Tel: +852 -27108200 Fax: +852-27108266

深圳代表处：深圳市南山区科技园科技南一路黎明网络大厦 4 楼 邮编：518057

Tel: 0755-33057317 Fax:0755-33057317

Website:www.opsensing.com



实温度情况，准确和优化化学反应的过程控制。由于对射频干扰免疫和耐高温高压的特性，Opsens 的 OTG-A 传感器是微波辅助化学处理的理想选择。

食品包装中的压力监控

在微波食品包装中压力监控是很关键的。Opsens 传感器在包装确保合适密封长度的微波处理过程中，给研究员提供压力情况。

复合食品和生物材料的质量监控中，也可以提供压力状况。如果不进行控制和评估，压力建立会有内在影响，引起材料的不同状态。在微波食品材料科学中，压力传感器可以用于审查温度和压力的组合作用。

微波食品工业中的温度监控



Opsens 光纤温度传感器是微波食品原位温度监控最安全的方法。由于光纤温度传感器对微波和射频免疫，研究人员可以在没有任何干扰下准确得到真实的温度情况。实时的温度监控使得研究人员在新冷冻产品开发上可以准确、安全有效的确定烹饪温度和时间，确保有效的食物辐射、杀菌和消毒。也可以用于微波炉设计阶段相关的厨具测试，如：烹饪指导，自动加热和烹饪程序。

典型配置：

1. 光纤温度测试系统：4个光纤温度传感器 OTG-A，4通道信号解调器 TempSens

OTG-A 测温范围-40℃ ~ +300℃，精度±0.8℃，探头尺寸标准为1.1mm。

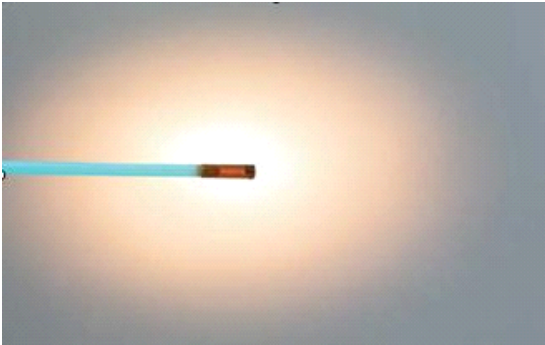
地址：香港九龙旺角弥敦道 610 号荷李活商业中心 1318-19 室

Tel: +852 -27108200 Fax: +852-27108266

深圳代表处：深圳市南山区科技园科技南一路黎明网络大厦 4 楼 邮编：518057

Tel: 0755-33057317 Fax:0755-33057317

Website:www.opsensing.com



OTG-A 光纤温度传感器



TempSens 信号解调器

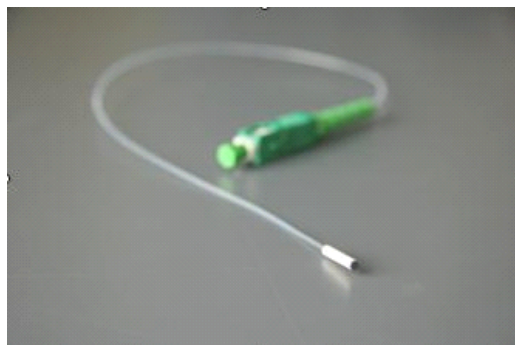
TempSens 是多通道易操作的信号解调器，适用于 Opsens GaAs 光纤温度传感器。TempSens 的核心是基于 Opsens 的半导体能带隙 (SCBG) 技术，提供了温度依靠 GaAs 晶体能带隙的精确测量。TempSens 配备了大的 LCD 显示屏，标准 $\pm 5V$ 模拟输出和 RS232 通信接口实时获取数据，TempSens 可以通过面板键区直接控制，或使用标准 RS232 接口远程控制。TempSens 的采样频率是 50HZ，通道开关率 6.25HZ。精度可达 $\pm 0.3^{\circ}C$ (总体精度包括信号解调器和传感器从 $20^{\circ}C$ 到 $45^{\circ}C$ 的误差) 或更高，分辨率 $0.1^{\circ}C$ ，TempSens 提供关键测量应用的宽范围性能。

2. 光纤温度和压力测试系统：光纤温度传感器 OTP-A，光纤压力传感器 OPP-B，多通道信号解调器 MultiSens

OTP-A 测温范围 $-40^{\circ}C \sim +300^{\circ}C$ ，精度 $\pm 1.0^{\circ}C$ ，探头尺寸可按客户要求定制。



OTP-A 光纤温度传感器



OPP-B 光纤压力传感器

地址：香港九龙旺角弥敦道 610 号荷李活商业中心 1318-19 室

Tel: +852 -27108200 Fax: +852-27108266

深圳代表处：深圳市南山区科技园科技南一路黎明网络大厦 4 楼 邮编：518057

Tel: 0755-33057317 Fax: 0755-33057317

Website: www.opsensing.com



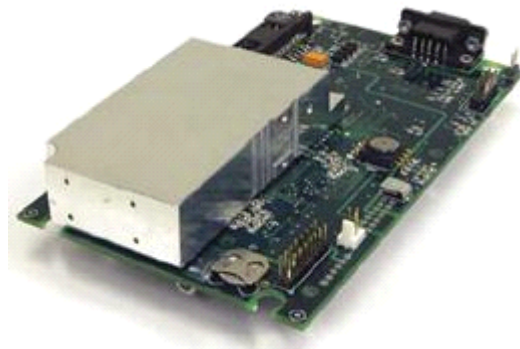
OPP-B 压力范围从0-1bar 到0-350 bar (0-15 psi 到0-5000psi)

多道信号解调器 MultiSens 适用于任何 Opsens 的白光干涉型光纤传感器，包括温度、压力、应变和位移传感器。高达16或以上的测量通道，RS232和 RS485输出接口，可定制台式或壁挂式安装版本。标准 LCD 屏幕显示，可定制无显示版本。

OEM-FMS 是 OEM 类型信号解调器，基于白光干涉 (WLPI) 技术，适用于任何 Opsens 的干涉型光纤传感器。此信号解调器给 OEM 客户提供他们特殊要求的产品包装设计，紧缩的尺寸和模组装配给 OEM 客户最好的弹性设计。OEM-FMS 没有外部包装，可贴私人标签，选择不同接口，很容易集成到客户的主机系统。



MultiSens 信号解调器



OEM 信号解调器



手持式信号解调器

地址：香港九龙旺角弥敦道 610 号荷李活商业中心 1318-19 室

Tel: +852 -27108200 Fax: +852-27108266

深圳代表处：深圳市南山区科技园科技南一路黎明网络大厦 4 楼 邮编：518057

Tel: 0755-33057317 Fax:0755-33057317

Website:www.opsensing.com