



介可视·固体测量仪表第一品牌!



WWW.JIEKES.COM
4006-911718

介可视·中国

免费热线: 4006-911718

北京总部

电话: +86 (10)8081 8916
+86 (10)8081 8696
传真: +86 (10)8081 8917
邮箱: china@jiekeshi.com

上海办

销售区域: 上海、浙江、福建
安徽、江苏、江西
电话: +86 (21) 6270 6333
传真: +86 (21) 6278 5999
邮箱: shanghai@jiekeshi.com

新疆办

电话: +86 (0991) 3837 049
传真: +86 (0991) 8887 358
邮箱: xinjiang@jiekeshi.com



介可视微信公众平台二维码



介可视

专业的自动化设备成套工程提供商

我们不寻求短期效益，而是立足于长期的价值创造。
我们将成功定义为：
设计独具个性化服务和整体解决方案而非单纯的产品销售。



关于介可视

创建一个极具发展潜力的仪器仪表营销平台，这是我们不断推进介可视品牌的原动力。

为此，我们提出了全新的概念：领域整合营销

领域：固体测量、液体测量和气体测量三大领域；
整合：领域内所涵盖的高端仪器仪表产品的整合；
营销：全方位的解决方案供不同需求的用户选择。

我们寻求国际合作伙伴的目标很明确，专注某类产品的企业为对象、高品质的产品为首选、欧洲品牌为主导、不盲目推崇产品涉及领域广泛的国际品牌。

我们严格按照目标定位，寻求国际合作伙伴。从产品到企业的选定，我们注重每一步环节，实地进行考察的同时，接受专业技术培训。详尽的了解产品，了解供货商，以确保我们为用户提供高品质的产品及服务。

通过领域整合营销模式，介可视已成功引进多种高品质的欧洲仪器仪表产品，真正为用户提供了全方位的解决方案，并在中国的工业自动化应用进程中扮演极其重要角色。

介可视品牌激发国际仪器仪表行业的核心竞争力，形成独具特色的可视文化，并逐步促进工业现代化仪器仪表行业的蓬勃发展。



Jiekes[®]
介质可视化 | 过程自动化

介可视作为科研单位、冶金、电力、水泥、造纸、印刷、橡胶、石油、化工、食品、制药、纺织、烟草等广泛的行业领域提供卓越的仪器仪表品牌产品和全方位的工业测量解决方案。



固体测量应用

介可视 - 固体测量专家! 专业源于专注。



德国莫特
在线平均水分测量系统
HUMY3000 系列



特点

- ✓ 精度高达0.1%，最高0.02%（针对不同工况）；
- ✓ 传感器具有很高的耐磨性、耐腐蚀性和抗震性；
- ✓ 测量速度快，响应时间约1秒；
- ✓ 在线核心水分测量；
- ✓ 提高产品质量，适合于自动增湿或烘干；
- ✓ 具有温度自动补偿功能；
- ✓ 产品特性的选择可以通过BCD转换开关手动操作，或类似PCS的控制装置自行操作；
- ✓ 适用于类型20和类型0的ATEX。



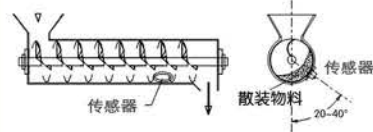
在线水分仪 HUMY3000 已经成功的应用到许多工艺过程当中，如：糖、烟草、粮食、麦芽、面粉、煤炭、沙子、刨花、干燥食品、肥料、颜料、塑料颗粒等。特别适合于安装到螺旋给料机、输送皮带机、料仓、漏斗上等。也可对批量生产过程进行在线湿度测量。

固体物料中的湿度是对产品质量和提高生产效率有很大影响的重要参数。

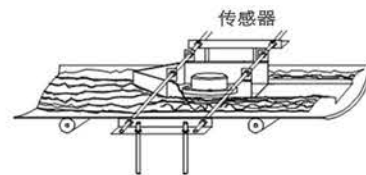


HUMY3000

安装在螺旋给料机上



传送皮带上组装



安装在料仓上



鱼粉



烟叶



绿咖啡豆



电石渣



焦炭



PVC粉

微波物料流量测量仪
MF3000 系列



特点

- ✓ 适用于气力输送装置和自由落体式输送过程；
- ✓ 适用于所有固体物料，测量范围从几 kg/h 至数 t/h；
- ✓ 测量温度 -20 至 90℃（可选 350℃）；
- ✓ 测量压力高达 6bar（可选 30bar）；
- ✓ 测量管径 ≤ DN300（大管径可定制）；
- ✓ 限位报警监控，带报警触点；
- ✓ 耐磨，免维护，不锈钢外壳；
- ✓ 适用于区域类型 20 和类型 1 的 ATEX。



1970

MuTec 微波固体测量技术专家



MF3000

微波物料流量测量仪 MF3000 采用世界上最先进的微波技术，适用于从 kg/h 到 t/h 宽范围的金属封闭管道内固体质量流量测量。该系统适用于气力输送或自由落体（1mm~20mm）的粉末、粉尘、小球状、颗粒状等固体流量在线监测。

MF3000 的测量过程基于多普勒效应的物理原理，在微波频率范围内产生均匀的磁场。这些微波被流过管道的颗粒反射，对频率和幅度变化的计算确保固体物料流量的精确测定。非移动的颗粒，如堆积的粉尘被排除在计算之外。



系统构件：整个测量系统MF3000包括传感器、电缆、DIN-轨式变送器和软件MF-SMART



活性炭



煤粉



肥料



石灰石粉



塑料颗粒



硫酸亚铁



德国莫特
微波物料流动探测器

FS500M 系列



特点

- ✓ 可调节灵敏度、阻尼和迟滞;
- ✓ 工作压力 2bar, 可选 25bar;
- ✓ 探头表面特氟龙, 可选陶瓷;
- ✓ 可靠的微波测量原理;
- ✓ 外观小巧、结构紧凑、易于安装;
- ✓ 适用于几乎所有物料的检测。



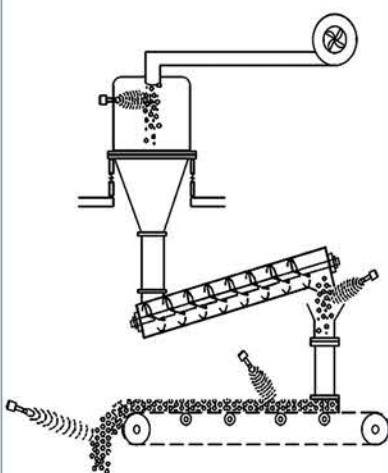
微波物料流动探测器FS500M测量过程基于多普勒效应的物理原理, 因此传感器会发出一种微波场。如果固体物料移动穿过该波场, 微波就会被反射并被传感器再次接收到, 并将其转换为切换过程。FS500M可安装在管道内、输送皮带上, 落料挡板或类似的传输设施上。



FS500M



示意图



微波堵料探测器

LC510M 系列



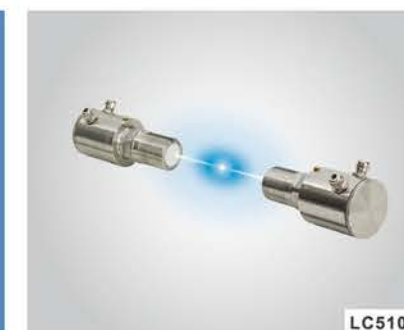
特点

- ✓ 可靠的微波测量原理;
- ✓ 适用于所有散料;
- ✓ 适用于物位监控;
- ✓ 可调节灵敏度、阻尼和迟滞;
- ✓ 通过2个按钮和光柱调节;
- ✓ 结构紧凑, 易于安装;
- ✓ 通过法兰、螺纹等进行工艺连接。



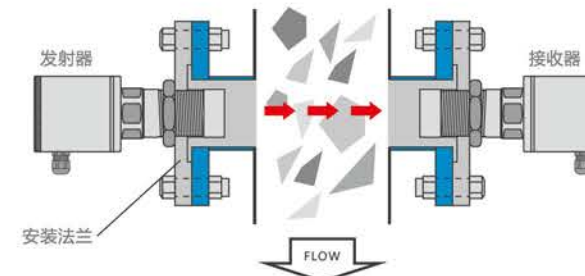
LC510M 微波堵料探测器是一种由发射装置和接收装置组成的堵料开关。发射器和接收器采用面对面安装。发射装置对接收装置发射微波, 当微波被物体阻隔时接收器输出继电器信号。

在各种需要可靠的非接触式堵料探测器的工业场合, LC510M 微波堵料探测器都有广泛的应用。微波堵料探测器一般用在过程控制当中, 用来监测料仓或仓库中是否有物料、是否有物料流动情况, 以及对监测点的物位探测。该堵料探测器还可以作为接近开关使用在汽车工业中, 如自动倾卸卡车和轨道汽车等。



LC510M

原理图



典型应用

- | | | |
|------|------|------|
| 饲料行业 | 玻璃行业 | 环保行业 |
| 建筑行业 | 冶金行业 | 除尘行业 |
| 陶瓷行业 | 制药行业 | 等... |
| 化工行业 | 电力行业 | |
| 食品行业 | 纺织行业 | |



德国莫特
静电式固体流量监测仪
FS600E 系列



特点

- ✓ 非接触且免维护；
- ✓ 一体式测量，无电位触点；
- ✓ 通过 LED 进行状态指示；
- ✓ 可调节灵敏度、阻尼和迟滞；
- ✓ 最大压力 40bar；
- ✓ 结构紧凑，易于安装。



静电式固体流量监测仪 FS600E 的测量原理基于固体颗粒上的电荷的物理效应。这自然是由固体颗粒的摩擦或碰撞导致的。

通过一种环形传感器，非接触式测量，而无需接触管道的横截面。带电的颗粒会在输送机管路上产生(感应)电荷信号。

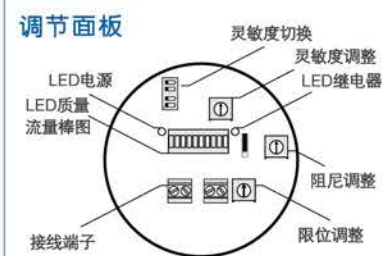


FS600E

结构图



根据物料颗粒流动过程中所产生的统计学上的波动，会产生一种电流噪音，该噪音的大小取决于固体颗粒的浓度和流速。而静态的颗粒如沉积物对此没有影响。



静电粉尘检测仪
FS700E 系列



特点

- ✓ 各种除尘器效率检测优化控制；
- ✓ 固定污染源的粉尘排放检测；
- ✓ 烟道和烟囱内的粉尘浓度测量；
- ✓ 粉料输送过程监测和配比控制。



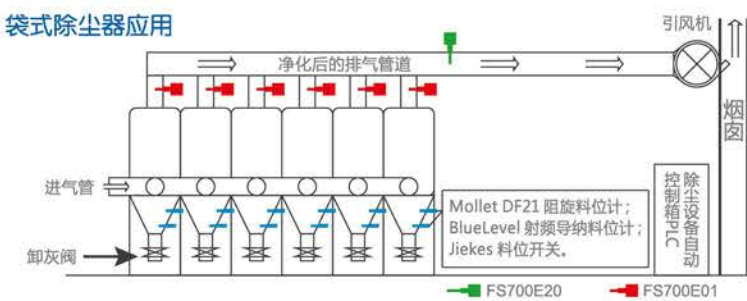
静电粉尘检测仪 FS700E 通过交流静电感应原理能够可靠地识别粉尘量的突变。

静电粉尘检测仪 FS700E 可用于探测布袋除尘器的故障，例如：布袋破损、裂纹或组装中的缺陷。

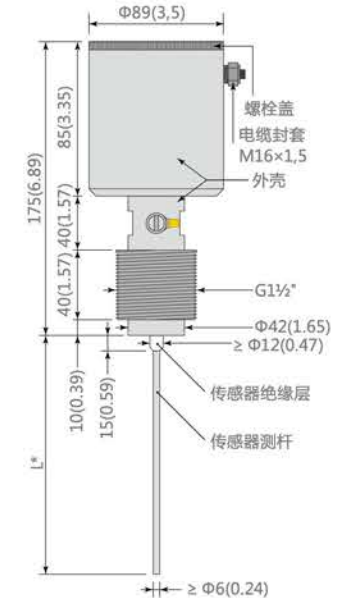


FS700E

袋式除尘器应用



尺寸图



德国汉森
溜槽式固体流量检测仪
FlowSlide系列



特点

- ✓ 测量精度高达 ±0.5%;
- ✓ 失重原理检测;
- ✓ 在线实时测量;
- ✓ 测量不受颗粒大小及密度影响;
- ✓ 优秀的重复性和准确性测量;
- ✓ 传感器防护级别IP68;
- ✓ 安装简便, 维护费用低廉。



料仓称重系统
Load Cells 系列



特点

- ✓ 不锈钢传感器和组装模块;
- ✓ 负载板高度可调, 安装方便;
- ✓ 内置防脱轨装置;
- ✓ 偏离中心的力会被自动校正;
- ✓ 长期可靠和操作安全;
- ✓ 成本效益, 尤其是对于大型筒仓;
- ✓ 防护级别IP68, 可选ATEX防爆保护。



FlowSlide代表了当今世界最高技术水平的连续称重给料设备, 适用于测量自由流动的散料流量。物料由预给料机进入导料槽, 再送进测量溜槽。料流通过测量溜槽, 并使之连续偏转, 产生一个可测得的反作用力。该偏转的作用力传递到传感器上, 输出相应的电压信号。

FlowSlide适用于化工、建材、冶金、矿山等行业, 对非粘性散粒状或粉状物料进行自动连续定量给料、动态计量或给料控制。在水泥厂中主要用于生料粉入窑计量喂料。



FlowSlide

Load Cells是用来将罐体或其它结构转变为秤。压式称重模块可方便地安装到设备支腿或支柱下方。被测量的重物通过压式称重模块的称重传感器输出相应重量信号, 从而得到被测物重量值。我们可提供各种量程的产品来满足各种动态和静态称重需要。主要用于, 如罐体、料斗、搅拌设备以及其它用于储料和配料的装置, 可用于机械衡的机电改造。



Clevermount

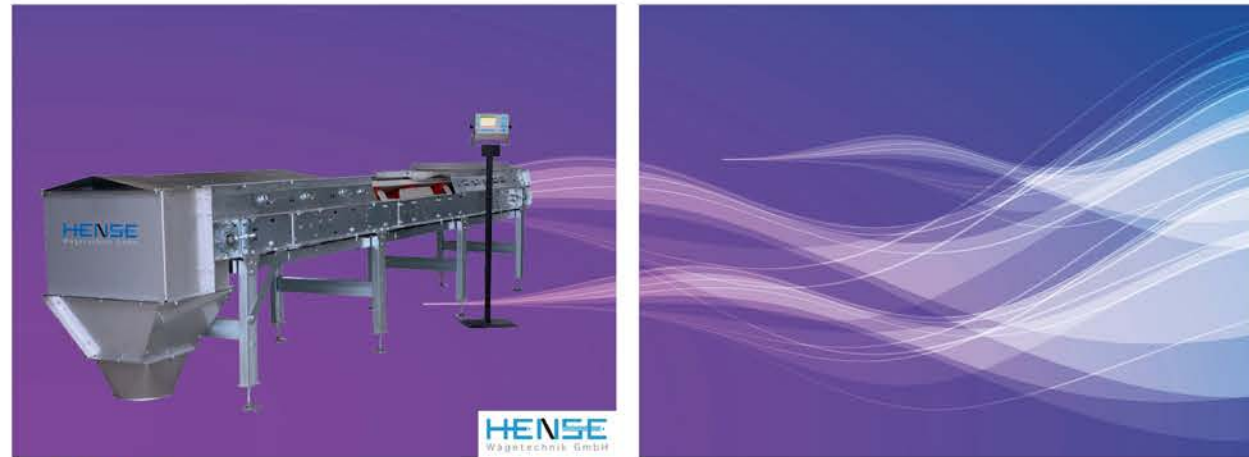


Cleanmount



Safemount

德国汉瑟
称重定量给料机系统
Weigh-Feeder 系统



皮带输送机的基本功能是输送物料。在运输和产品性能方面输送机的设计是否能满足精确测量的要求，出于这个原因，我们的传送带构造和组装是由经验丰富的专家来完成。我们将选择最好的设备组件，确保安全和无故障运行。

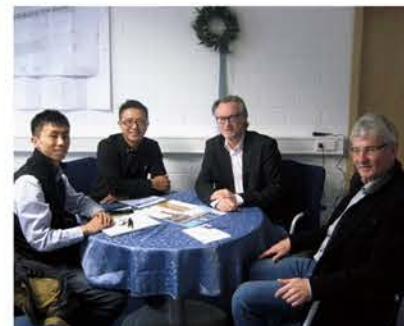
传送带的速度是通过测量转弯时滚筒的一个增量编码器。编码器频率为 500 和 1000 之间的脉冲 / 转。这样传送速度与重量以高解析度和高精度达成统一连接。



仪器被安装在一个防护等级为 IP67 的不锈钢金属外壳内，操作菜单语言可设置。

设备大小可定制。

我们提供一个广泛的称重给料机系统设计方案，从紧凑型到标准型再到中大型，我们尽可能的满足工艺流程的技术需求。



电子皮带秤
Electronic Belt 系列



特点

- ✓ 易于安装,免维护;
- ✓ 高精度不锈钢称重传感器;
- ✓ 输出形式: 4~20mA/RS232/485 Profibus/Modbus/Batch contact;
- ✓ 与传送带相结合,有过载保护;
- ✓ 传感器保护级别IP68;
- ✓ 综合误差: 0.5%或1.0%;
- ✓ 可选ATEX类别, II2D和II3D (21区和22)。

德国 HENSE (汉瑟) 拥有 35 年的称重测量技术经验, BW/BS 皮带秤可以集成到几乎每一个现有的输送带系统。高精度称重传感器对冲击载荷有一个可调的过载极限。由于特殊的导力, 无需定期维护。

传送物料对滚轴产生压力, 并将这个力传到高精度称重传感器上。并将信号可靠地传送到显示主机, 将其标准化为重量信号。同时显示传送流量 (t/h) 和 绝对重量 (t)。共有 4 个计数器和各种输出供使用。



德国莫勒特
料仓安全控制系统
S 系列



应用

从罐车向料仓进行填料的操作对料仓及其附件造成伤害的可能性是最大的，这是由于此过程有过量灌装或过度加压的风险。

S 系列料仓安全控制系统适用于使用罐车向料仓输送粉尘或颗粒状物料的场所。

功能

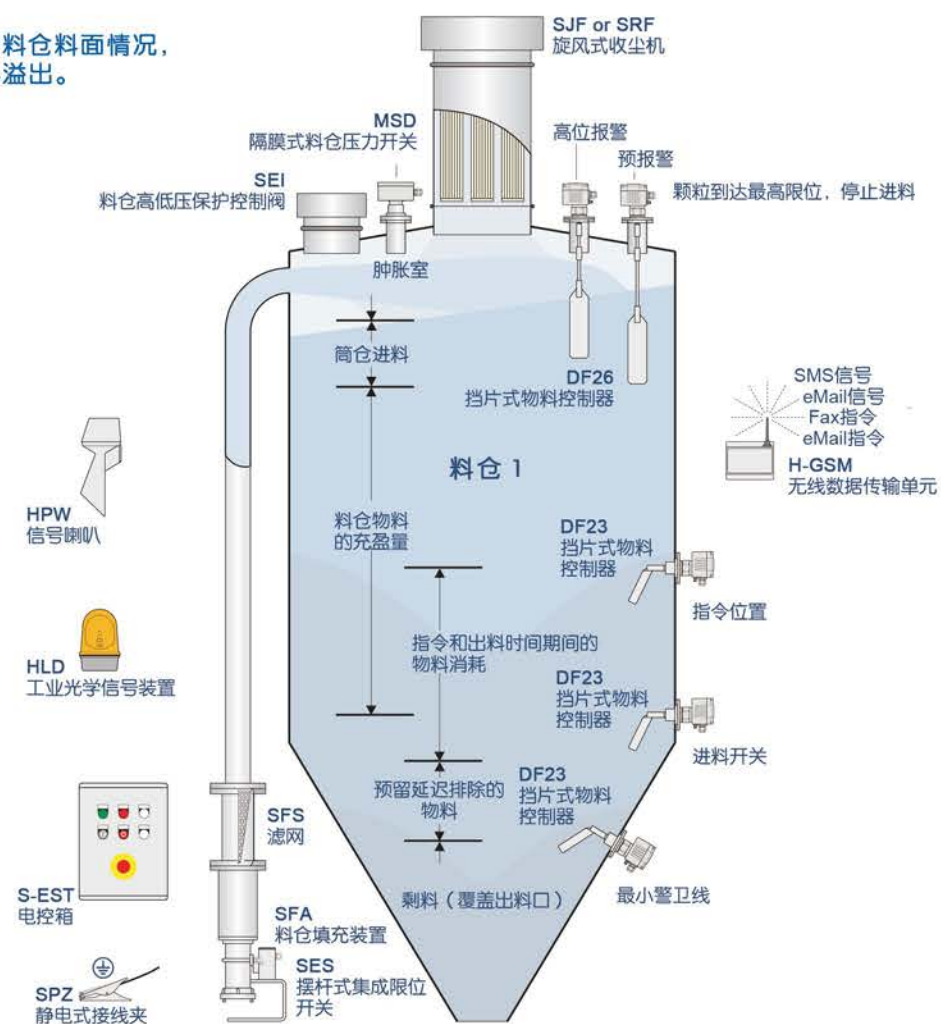
以组件形式提供的 S 系统同时防止了过量灌装和过度加压，这样就避免了对旋风式收尘机或其它附件的损害，并减少了粉尘进入大气的风险。

特点

- ✓ 安全工作，避免人员、料仓的伤害；
- ✓ 防止污染，保护人的健康和环境；
- ✓ 排除非正常料仓进行的填料；
- ✓ 自动启动和停止收尘机的清洁；
- ✓ 每个料仓内部有压力检测计；
- ✓ 空仓满仓料位指示器；
- ✓ 将压缩空气输送给收尘机。



全面自动监控料仓料面情况，防止仓内物料溢出。



基本模块由 4 个设备组成:

- DF26 挡片式物料控制器
- SFA 料仓填充装置
- S-EST 电控箱
- HPW 信号喇叭

可选模块多个设备组成:

- DF23 挡片式物料控制器
- MSD 隔膜式料仓压力开关
- SEI 料仓高低压保护控制阀



德国莫勒特
导波雷达物位计
MWF 系列



特点

- ✓ 测量精度: $\pm 5\text{mm}$;
- ✓ 4线制技术确保更高的远传安全性;
- ✓ 性价比高, 无磨损, 免维护;
- ✓ 抗干扰性能强;
- ✓ 探头种类多;
- ✓ 连接方式多 (螺母、法兰、卡箍……等);
- ✓ 铝制或钢制传感器壳体;
- ✓ 具备粉尘防爆Dust Ex。



钢带式重锤料位计
MOLOSbob LF20 系列



特点

- ✓ 测量范围 $\leq 42\text{m}$;
- ✓ 在高达 150°C 的过程温度仍能进行有效测量;
- ✓ 测量精度高, $\pm 1\text{cm}$ 或者 ± 1 脉冲;
- ✓ LED 显示屏, 可进行现场操作;
- ✓ 可在粉尘防爆危险区域正常运行, 类别 1/2D;
- ✓ 4-20 mA 输出和 4 个自由编程的继电器输出;
- ✓ 设计紧凑精巧, 重量小, 电子控制故障安全保护;
- ✓ 带式清刷器保证了机壳内部的干净整洁。



导波雷达物位计 MWF 几乎能对所有散装物料进行不间断的物位监测。

该设备能够不受一直变化的过程特征的影响, 例如: 体积, 密度, 传导性, 温度, 压力, 水分和粉尘环境。该设备可用在小型散装料仓和大粮仓上, 也可以用在结构复杂的散装料仓或者比较危险的环境。

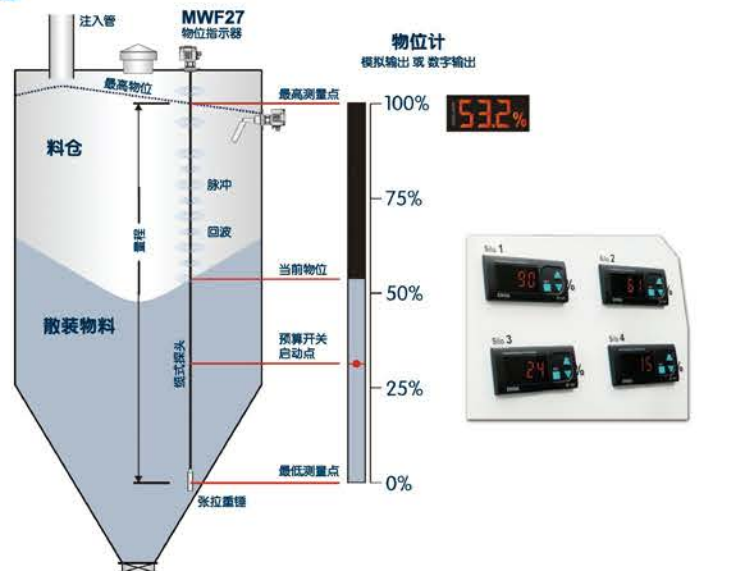


MOLOSbob LF20 是德国 MOLLET (莫勒特) 研发的用来有效连续测量各种散料物位的最新技术, 其中包括如水泥、砂、碎石、煤、颗粒、奶粉、糖、谷物、塑料颗粒或塑料粉末等。

通过重量传感器能够精确测量料仓或筒仓内粉状、粒状或细状颗粒物体的物位。



示意图



与钢带相连的重量传感器下放到料仓或筒仓内, 在重锤碰到物料表面时拉力减弱。通过钢带 LF20 的电子元件会很快识别出变化, 停止重锤下放。与测得的距离成正比例发出一个 4~20mA 的测量信号, 重锤重新返回到上部位置。直到下一次测量, 这次的测量值仍被保存。



MOLOSbob LF20

德国莫勒特
挡片式物料控制器
DF 系列



特点

- ✓ 同时具备气体和粉尘防爆 (Gas+Dust)Ex;
- ✓ 高温型可耐温 1200℃;
- ✓ 独创的90°转角设计,抗冲击,低料位测量(DF25型);
- ✓ 测量杆可延长至 10M,适用于顶部安装;
- ✓ 灵敏度可调;
- ✓ 连续操作、无需维护;
- ✓ 强密封,适用于灰尘、粉状、颗粒物等物料检测。



挡片式物料控制器
DF 系列



优势

挡片式物料控制器 DF 因其运行超稳定而著称,多种结构形式,以满足用户的不同需求。



德国莫勒特
隔膜式料仓压力开关
MSD 系列



特点

- ✓ 具备粉尘防爆 Dust Ex;
- ✓ 温度范围 ≤ 80℃;
- ✓ 开关点设置范围 0.04bar 至 0.5bar;
- ✓ 防护等级 IP65;
- ✓ 安装在料仓或容器顶部;
- ✓ 灵敏度可调;
- ✓ 适用于几乎所有密闭式料仓的压力检测。



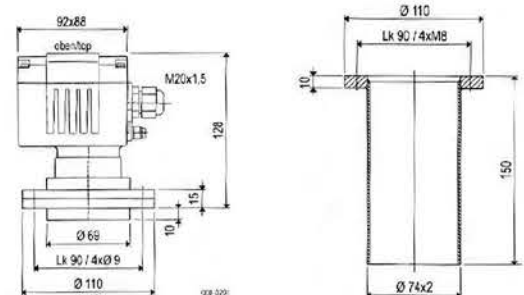
隔膜式料仓压力开关 MSD 主要应用于气动填充过程中料仓压力过高的保护。

料仓或容器内的压力越来越大时，压力会传递到隔膜式料仓压力开关 MSD 的隔膜，触动隔膜给出相应的控制信号。

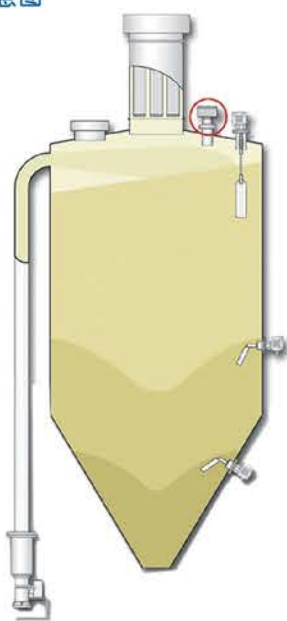


MSD

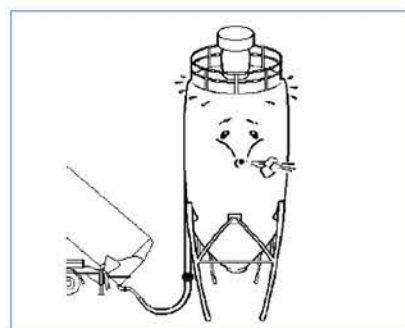
尺寸图



示意图



隔膜式料仓压力开关是在气动式填充过程中防止料仓压力过高而遭到破坏的保护设备。



气动式挤压阀
QV 系列



特点

- ✓ 连接方式：法兰、内螺纹和管道焊接;
- ✓ 结构轻巧、紧凑;
- ✓ 简便、快速的安装方式;
- ✓ 摩擦阻力极低，并且不会发生阻塞;
- ✓ 最高耐温 120℃，耐压 4bar;
- ✓ 含颗粒或纤维杂质的流体也可被截断;
- ✓ 也可以远距离自动化操作控制。



QV-FF



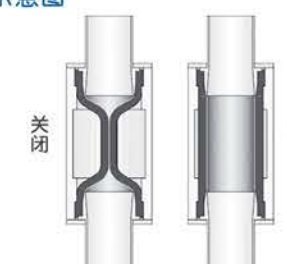
QV-GG



QV-RR

通过介质压力/工作压力的 2~3bar 的压差（根据弹性体的质量而定）作用，气动式挤压阀 QV 被关闭。当压力供应中断并且挤压阀阀体通气时，挤压阀内衬套由于其极大的回弹力而完全打开。

示意图



工作过程



德国莫勒特
隔膜式物料控制器
MF 系列



特点

- ✓ 无需供电，节省电能与电源线铺设；
- ✓ 高温型可耐温 200℃；
- ✓ 膜片材质可选：橡胶 / 氟橡胶 / 不锈钢 304；
- ✓ 适用于监测最大颗粒为 100mm 的物料；
- ✓ 安装调试简便，无需校准和标定；
- ✓ 适用于灰尘、粉状、颗粒等物料的检测；
- ✓ 同时具备气体和粉尘防爆 (Gas+Dust)Ex。



摆锤式倾斜限位开关

PF 系列



特点

- ✓ 安全可靠地满仓限位开关、立式安装；
- ✓ 测量杆长度 500~2000mm；
- ✓ 测量容重从 0.3t/m³~3t/m³；
- ✓ 适用于检测最大颗粒为 100mm 的物料；
- ✓ 安装方便、免维护；
- ✓ 适用于灰尘、粉状、颗粒等物料的检测。



MFB / MFD / MFE

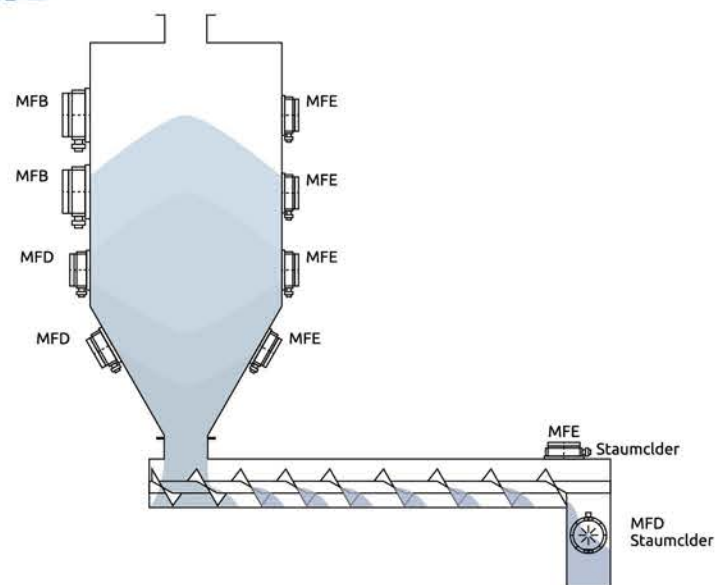
摆锤式倾斜限位开关 PF 安装在料仓和容器顶部，并可控制罐装物料料位高度。

摆锤式倾斜限位开关 PF 可检测料仓和各种容器等内的全部的粉状，颗粒状和颗粒状固体物料。



PF

示意图



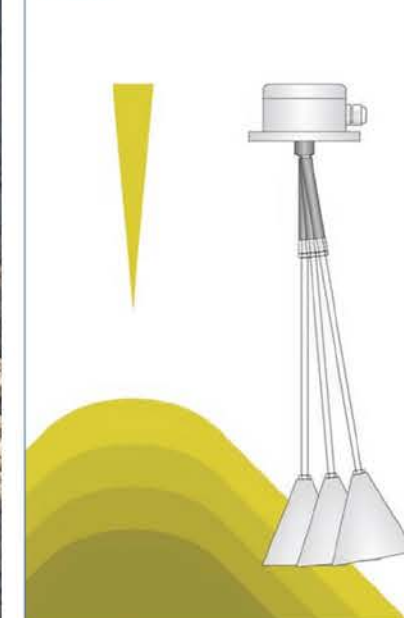
隔膜式物料控制器 MF 系列可用来检测容重为 0.3t/m³ 到 2.5t/m³ 的固体粉末、灰尘以及最大直径可达 100mm 的颗粒物的满仓，空仓或螺旋输送需求指标的检测。

隔膜式物料控制器 MF 适用于任何可能的安装位置。

1983
MOLLET 料仓安全系统全球供应商



示意图



美国布鲁莱沃
钢缆式料位探测仪
W55 系列



特点

- ✓ 不受粉尘、震动、声音、温度波动等干扰；
- ✓ 内置 LED 液晶显示屏；
- ✓ 量程范围 ≤ 30M (大量程可定制)；
- ✓ 最高耐温 176°C；
- ✓ 线缆损坏、埋锤、锁死等自检功能；
- ✓ 备有反吹孔，可清洁机械仓内的积灰；
- ✓ 多种形式的锤头适用各种介质测量。

CE

射频导纳物位计
AP/APX 系列



特点

- ✓ 通用 AC/DC 电源，20~250VAC/DC；
- ✓ 易于安装和简单的 2 步校准调整；
- ✓ 高强度和耐冲击 LED 蓝红指示灯；
- ✓ 双刀双掷继电器输出，延时 0~30 秒可调；
- ✓ 失电保护模式：低位或高位故障报警；
- ✓ 驱动屏蔽电路有助于防止物料挂料，稳定性好；
- ✓ 不受温度影响，最高过程温度 (842°F/450°C)；

CE

新一代智能钢缆式料位探测仪 W55 区别于其他产品，W55 使用的是霍尔效应技术来测量物料高度。智能控制系统确保设备可长期稳定工作。基于电磁波或声波原理的物位检测产品会受到灰尘、震动的干扰影响，但智能钢缆式料位探测仪 W55 可以正常使用。

智能钢缆式料位探测仪 W55 不受粉尘、震动、声音、温度波动等干扰。



W55

射频导纳物位计 AP/APX 的结构分为：主电极和补偿电极。在主电极与补偿电极之间分别施加一组 RF 射频信号，因此具备良好的抗粘附、抗挂料等特性，是替代电容料位开关的新型物 / 液位测量仪表。

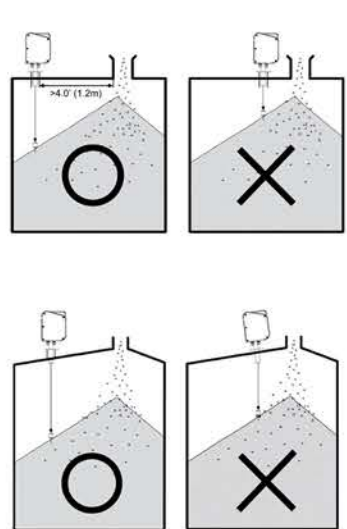
射频导纳物位计 AP/APX 由于保护电极的存在，检测电路将测量电极和保护电极的信号进行比较，实现并克服了物料粘附对物位测量的影响。

5 种探头形式可以满足不同工况，即标准型、钢缆型、迷你型、高温型和超高温型。

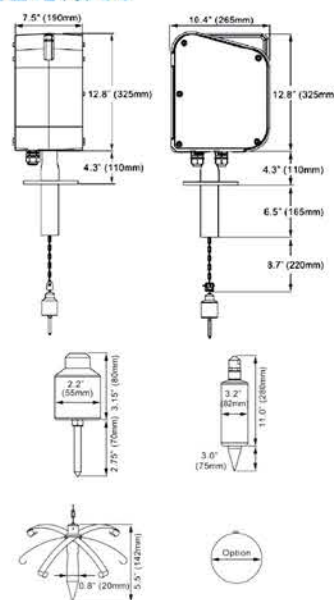


AP/APX

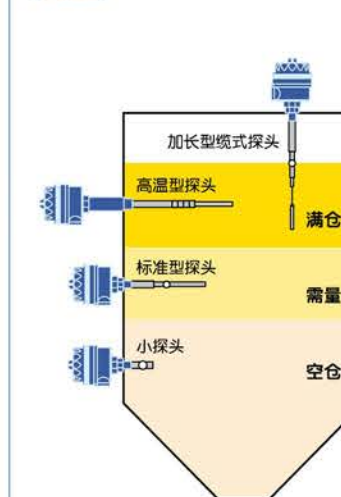
安装



设备结构尺寸



示意图



美国布鲁莱沃
双杆振动式物料控制仪
VHS 系列



特点

- ✓ 高灵敏度针对低密度介质 ($0.01\text{kg}/\text{dm}^3$) 测量;
- ✓ 无移动部件;
- ✓ 标准杆长125mm, 短杆长69mm (加长杆可定制);
- ✓ 过程温度130℃ (可定制260℃), 最高耐压40bar;
- ✓ LED 显示, 正常 / 警报状态;
- ✓ 无需校正、安装简便。

CE

振动棒料位开关
VHS系列



特点

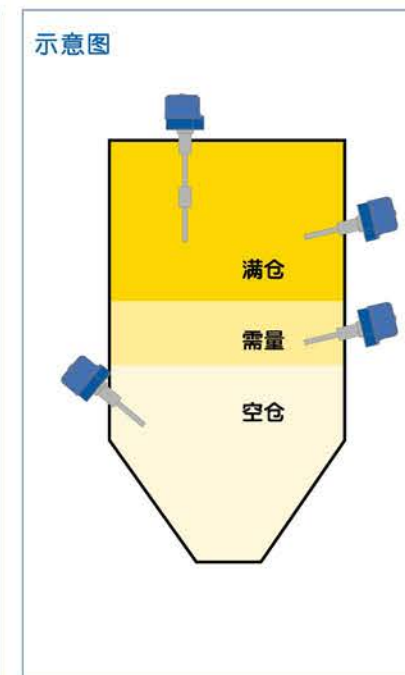
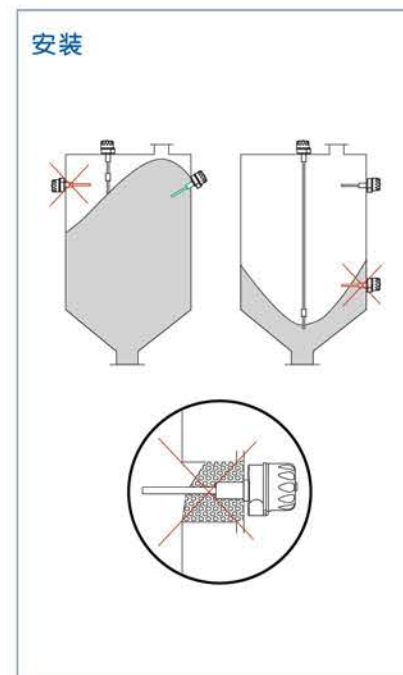
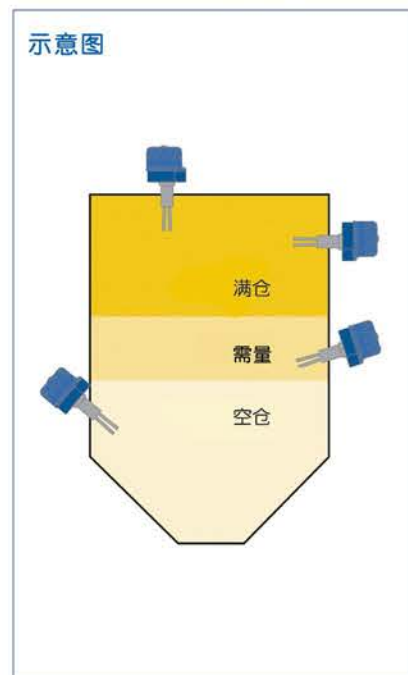
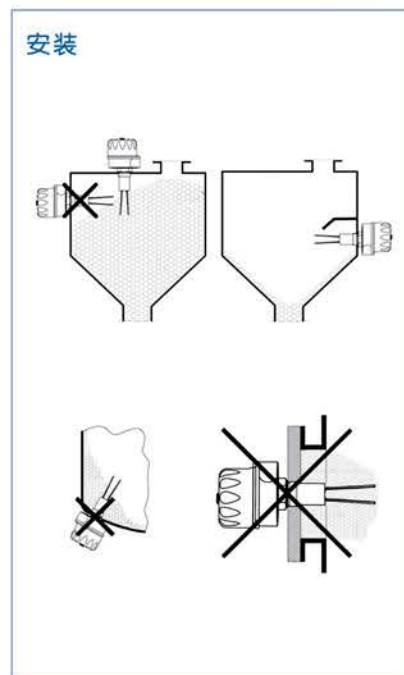
- ✓ 通用 AC/DC 电源, 20-250VAC/DC;
- ✓ 最高过程温度 ($320^\circ\text{F}/160^\circ\text{C}$);
- ✓ 不受温度、压力、湿度等变化的影响;
- ✓ 适用于检测轻介质, 密度 $0.05\text{kg}/\text{dm}^3$;
- ✓ 单杆振动具有自清洁效果, 无可移动部件;
- ✓ 可选择的高 / 低故障安全输出;
- ✓ 探杆最长可延长至 20M;
- ✓ 安装方便、无需校准、持久耐用。

CE



振动棒料位开关 VHS 是粉末和颗粒状物料理想的物位传感器。无需校准, 通用 AC / DC 电源和成熟的固态技术。振动元件“棒”点水平传感器采用压电晶体技术是一种固态设备, 高、低和中等水平的检测范围广泛的散装物料。

振动棒料位开关 VHS 是非常适合轻质材料的测量。应用领域包括塑料加工, 化工, 农业, 食品, 纸浆和造纸, 回收, 电力, 采矿 / 采石业及建造等。



德国 PTL Hermann
单杆振动式水平控制器
CV 系列



特点 (1)

- ✓ 可具备气体防爆 (Gas-Ex) 和粉尘防爆 (Dust-Ex);
- ✓ 高温型最高可耐温 250°C;
- ✓ 适用于检测最轻密度 10g/L 的粉末;
- ✓ 适用于检测最大颗粒为 4mm 的物料;
- ✓ 探杆最长可延长至 20M。



单杆振动式水平控制器
CV 系列



特点 (2)

- ✓ 不受温度、压力、湿度等变化的影响;
- ✓ 无移动部件、无磨损;
- ✓ 安装方便、无需校准、持久耐用;
- ✓ 探杆的振动具有自清洁效果;
- ✓ 适用于灰尘、粉状、颗粒等固体物料的检测。



1983

PTL 振动式水平控制技术专家



CV210



CV510

单杆振动式水平控制器不怕挂料、不怕冲击、无夹料问题，并且灵敏度高。单杆振动式水平控制器运用音叉的“共振”原理，在压电元件的驱动下产生振动，只有探杆周围全部被物料包围时，振动幅度才会急剧减弱，从而产生开关动作。



CV310

典型应用

- | | | |
|-----|------|------|
| 茶叶 | 苏打 | 花生 |
| 奶粉 | 糖果 | 聚苯乙烯 |
| 盐粒 | 玻璃碎片 | 化学品 |
| 晶片 | 球状物料 | 烟草 |
| 粉笔 | 咖啡豆 | 碎石 |
| 面粉 | 塑料颗粒 | 铸造砂 |
| 豆类 | 咖啡粉 | 谷物 |
| 保丽龙 | 动物饲料 | 木屑 |
| 香料 | 粘土粉 | 纤维素 |
| 糖 | 炭黑 | 等... |



SHT

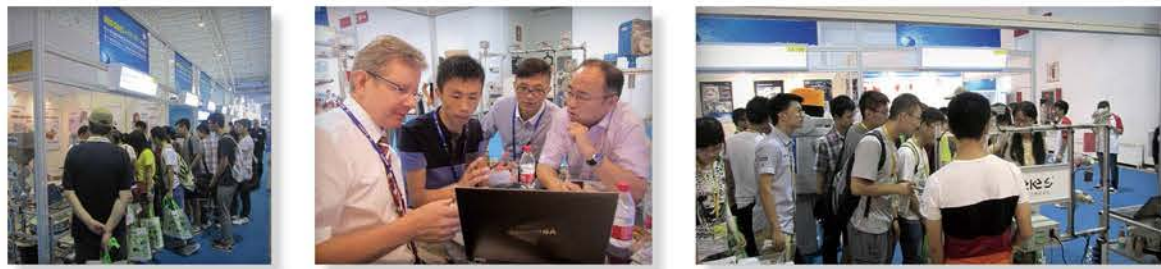


CV410



M 营销与服务平台

Marketing and service platform



I 技术培训

Of technical training



T 技术交流

Technical exchanges

