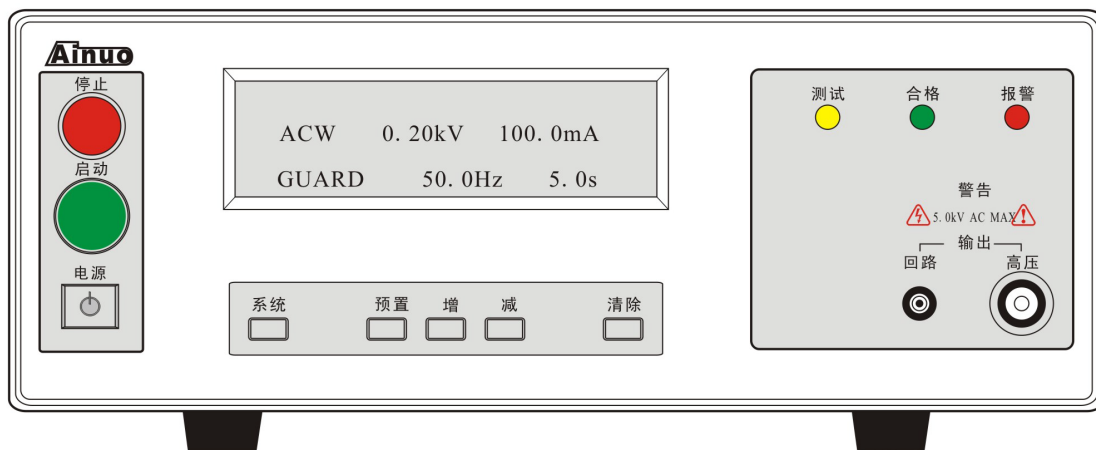


名称：AN9602X 交流耐压测试仪用户手册


版本号	V1.1	生效期	下发之日起
编制	冯赞	日期	2011-122
审核	李新年	日期	2011-122
标准化	王凤玲	日期	2011-128
批准		日期	

注：本页为用户手册批准页，不做印刷。



AN9602X

**交流耐压测试仪
用户手册 (V1.1)**

计量器具生产许可证标识及许可证号： 鲁制 02000146 号

型式批准证书编号：（2004）鲁技计样字 101 号

符合的标准和规程

本系列产品按照下列标准生产制造：

SJ/T11384-2008 耐压测试仪通用规范

本系列产品符合以下计量检定规程：

JJ795 -2004 耐电压测试仪检定规程

目录

第一章 安全规则	1
1.1 一般规定	1
1.2 安全警示标志	1
1.3 测试工作站	1
1.4 操作人员规定	2
1.5 操作规则	2
第二章 概述	4
2.1 产品简介	4
2.2 产品特点	4
2.3 功能介绍	4
第三章 拆封与安装	6
3.1 选定测试仪的安装位置	6
3.2 拆封和检查	6
3.3 前面板说明	6
3.3.1 前面板示意图	6
3.3.2 前面板说明	6
3.4 后面板说明	7
3.4.1 后面板示意图	7
3.4.2 后面板说明	8
3.5 输入电源和保险丝	8
3.6 测试仪接地	8
3.7 操作、存储、运输环境	9
3.7.1 操作环境	9
3.7.2 存储环境	9
3.7.3 运输环境	9
3.8 测试准备	9
3.8.1 安全检查	9
3.8.2 连接被测设备	10
第四章 基本操作	11
4.1 开机	11
4.2 待机状态	11
4.2.1 交流耐压测试待机状态	11
4.2.2 仪器状态说明	11
4.3 参数设置	12
4.3.1 系统参数设置	12
4.3.2 ACW 测试参数设置	15
4.5 ACW 测试过程	17
4.5.1 电压上升和下降阶段	17

4.5.2 测试阶段	17
4.5.3 测试完成阶段	18
第五章 外部接口	20
5.1 遥控接口	20
5.2 RS232/485 通信口	20
第六章 维护指南	22
6.1 维护和保养	22
6.2 简单故障处理	22
6.3 注意事项	23
第七章 技术指标	24
7.1 整机规格	24
7.2 技术指标	24
附录 A 通信协议	26
A.1 握手协议	26
A.2 通信数据格式	26
附录 B 新老产品对比	32
B.1 精度	32
B.2 耐电压测试	32
B.3 通用功能	32
B.5 外观	33
B.6 遥控接口使用注意事项	33
附录 C 关键零部件	35

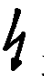

第一章 安全规则


1.1 一般规定

- 使用测试仪前，请认真阅读此用户手册，按手册要求使用。
- 将此手册存放至使用者在操作时方便取到的位置。
- 测试过程中，严禁操作人员身体触及仪器带电部位和被测负载壳体，谨防触电！
- 进行耐压测试时，被测负载应与大地和周围物体保持良好的电气隔离。尤其注意：被测负载应与流水线体保持良好的电气隔离。
- 测试仪必须安全接地。


1.2 安全警示标志


测试仪和用户手册中使用以下的安全警示标志，请予以充分关注：

 或  高压警告标识(ISO#3864)。该标识标注于仪器的高压输出端子旁，表明端子间有高压输出。操作仪器时，请严格遵照用户手册中的说明，以免遭受高压电击。

 提示注意标识(ISO#3864)。该标识标注于仪器面板上需提醒注意的地方。

 接地标识。该标识标注于仪器的接地端子旁边。

 **警告** 警告标识。警告必须注意所执行的操作、应用、或条件均具有危险性，可能导致人员伤害甚至死亡。该标识标注于用户手册中需提醒警告的地方。

 **注意** 注意标识。提醒注意所执行的操作、应用、或条件均具有危险性，可能造成测试仪损坏或仪器内部所储存的资料丢失。该标识标注于用户手册中需提醒注意的地方。

1.3 测试工作站

1 位置选择

工作站的位置选定必须安排在一般人员非必经的处所，使非工作人员远离工作站。如果因为生产线的安排而无法做到时，必须将工作站与其它设施隔开，并且特别标明“高压测试工作站”。如果工作站与其他作业站非常接近时，必须特别注意安全的问题。在测试时必须标明“危险！测试执行中，非工作人员请勿靠近！”。

2 输入电源

本系列测试仪工作电源 **AC220V±10%，50Hz±5%**单相，在开机前务必确保输入电源电压的正确，否则会造成机器损坏和人员伤害。另外也必须选择正确规格的保险丝（后面板上印有本系列测试仪使用保险丝规格），更换保险丝前，必须先拔掉输入电源线，以避免危险。

本系列测试仪必须有良好的接地，作业前务必将地线接妥，以确保人员安全。测试站的电源必须有单独的开关，装置于测试站的入口显眼处并给予特别标明，让所有的人都能辨别那是测试站的电源开关。一旦有紧急事故发生时，可以立即关闭电源，再进入处理事故。

3 工作场所

尽可能使用非导电材质的工作桌或工作台，操作人员和待测物之间不得使用任何金属。操作人员的位置不得有跨越待测物去操作或调整测试机器的现象。测试场所必须随时保持整齐、干净，不得杂乱无章。不使用的仪器和测试线请放到固定位置，一定要让所有的人员都能立即分出何者为正在测试的物件、待测物件和已测物件。测试站及其周边之空气中不能含有可燃气体及腐蚀性气体。不得在易燃物质的旁边使用测试仪。不得将测试仪用作他用。

1.4 操作人员规定

1 人员资格

本系列测试仪所输出的电压和电流因操作错误而触电时，足以造成人员的伤害，这种伤害甚至是有生命危险的，因此使用人员必须先经过培训，并严格遵守用户手册。

2 安全守则

操作人员必须随时给予教育和训练，使其了解各种操作规则的重要性，并按安全规则操作本系列测试仪。

3 衣着规定

操作人员不可穿有金属装饰的衣服或佩戴金属的手饰或手表等。这些金属饰物很容易造成意外的触电，而后果也会更加严重。操作人员操作本系列测试仪时必须佩戴绝缘手套。

4 医学规定

耐压测试仪绝对不能让佩戴心率调整器或心脏起搏器的人员操作。

1.5 操作规则



本系列测试仪最高输出 **5kV AC** 高压，测试时必须注意以下事项和规定，否则将危及人的生命安全。

1、禁止重复开关机

每次开关机应间隔 10 秒以上，测试中，除危险情况发生外（如：虽然按下<停止>键，但输出指示灯仍亮），禁止关断电源。

2、禁止打开测试仪机盖操作

3 测试中注意事项

- 1) 操作人员必须佩戴绝缘手套。
- 2) 改变测试条件前，必须先按<停止>键停止输出。
- 3) 高压测试进行中，绝对禁止碰触仪器带电部位和被测负载壳体，以免触电。
- 4) 操作人员必须确定能够完全自主掌握测试仪的控制开关和遥控开关。遥控开关不用时应放置定位，不可随意放置。绝对避免无意操作启动高压输出。非合格的操作人员和无关的人员应远离高压测试区。
- 5) 万一发生任何问题，请立即按<停止>键关闭高压输出并切断电源。

第二章 概述

2.1 产品简介

AN9602X 交流耐电压测试仪是应用于对电器产品进行耐电压性能测试的高品质仪器，符合《GB4706.1 家用和类似用途电器的安全 第一部分：通用要求》；及各特殊要求；《GB9706 医用电气设备 第一部分：安全通用要求》等相关标准。其优良的性能和丰富的功能及外部接口使其特别适用于自动化生产测试线、实验室、计量检定部门和科研院所使用。

2.2 产品特点

- ★ 外观设计精美，采用 VFD 显示屏，使显示界面清晰舒适。
- ★ 耐压测试功能中有电压缓升、缓降功能，符合国标对电器安全性能检测的要求
- ★ 输出电压零开关技术，使输出电压在交流波形的零点开启和关断，避免对被测电器的冲击电压和震荡电压。
- ★ 漏电流下限设置功能，为您免除测试线路及被测电器内部断路造成的漏检。
- ★ 清零功能可消除因测试线杂散分布参数对测试精度的影响。
- ★ 可外接手持式双键开关及远程控制，灵活的控制仪器的启动和停止。
- ★ 接口丰富。提供遥控接口，RS232/485 串行通信口，轻松实现测试的自动化、远程控制及数据传输。

2.3 功能介绍

1 预置功能

测试仪具有预置功能——可预置交流耐压或绝缘电阻输出电压、测试电流上限/下限、绝缘电阻上限/下限、测试时间、输出电压频率等参数，并记忆预置参数。

2 测试时间控制功能

测试仪具有测试时间控制功能，可根据测试要求，选择定时测试或连续测试方式。

3 报警功能

测试仪具有超限报警功能——可在测试超出报警预置值时自动停止输出，并发出声光报警信号。

4 自动保护功能

测试仪具有自动保护功能——可在仪器非正常工作状态（输出过载和短路等）时自动停止输出，并发出声光报警信号。

5 量程切换功能

测试仪具有量程切换功能——可全自动进行合适的测试量程切换。

6 电压缓升功能

测试仪具有量程切换功能——可设置电压缓升时间。

7 测线漏电流归零功能

测试仪具有测线漏电流归零功能——可手动补偿因测试线路引起的漏电流零点漂移。

8 遥控功能

遥控接口为标准 DB-9 型接口：提供启动、停止信号输入；测试通过、测试失败、测试中输出。

9 通信功能

测试仪能够将测试结果通过 RS-232 或 RS-485 通信接口上传到上位机。

第三章 拆封与安装

3.1 选定测试仪的安装位置

在选择测试仪的安装位置时，应考虑以下各项：

- 1 远离易燃易爆易腐蚀介质，如酒精、稀释剂、硫酸等。
- 2 远离热源、避免日晒。
必须避免温度的急剧变化，温度急剧变化会使水气凝结于测试仪内部。
- 3 远离锅炉、加湿器、水源等。
- 4 远离强电磁干扰源。
- 5 远离明显的振动及冲击。
- 6 工作环境易无粉尘，通风良好，本系列测试仪采用自然风冷，若通风条件不好，容易引起仪器损坏。

3.2 拆封和检查

1 拆封

本系列测试仪是包装在一个内部有泡棉保护的纸质包装箱内。如果收到时的包装箱有破损，请检查机器的外观是否有无变形、刮伤、或面板损坏等。如果有损坏，请立即通知艾诺仪器公司或其经销商，并请保留包装箱和泡棉，以便了解发生的原因。我们的客服中心会为您修复或更换新机。在未通知艾诺公司或其经销商前，请不要立即退回产品。



注意

请保留原始包装纸箱，以备日后运输之用。

2 检查

请检查包装箱中的内容，若包装箱中的物品与装箱清单所列内容不符，请与艾诺仪器公司售后服务部或代理商联系。

为了防止意外触电的发生，请不要自行打开仪器。如果仪器有异常情况发生，请寻求艾诺公司或其指定经销商的技术支持。

3.3 前面板说明

3.3.1 前面板示意图

AN9602X 交流耐电压测试仪前面板示意图，如图 3.3.1 所示。

3.3.2 前面板说明

1. 电源开关（电源）：仪器上电开关。
2. 艾诺公司 Aino 标识。
3. 停止键（停止）：在测试状态下按此键，将暂停测试。除测试态外的其他状态时按此键，将完全停止一次测试，返回待机状态。
4. 启动键（启动）：在待机状态下按此键启动一次测试。

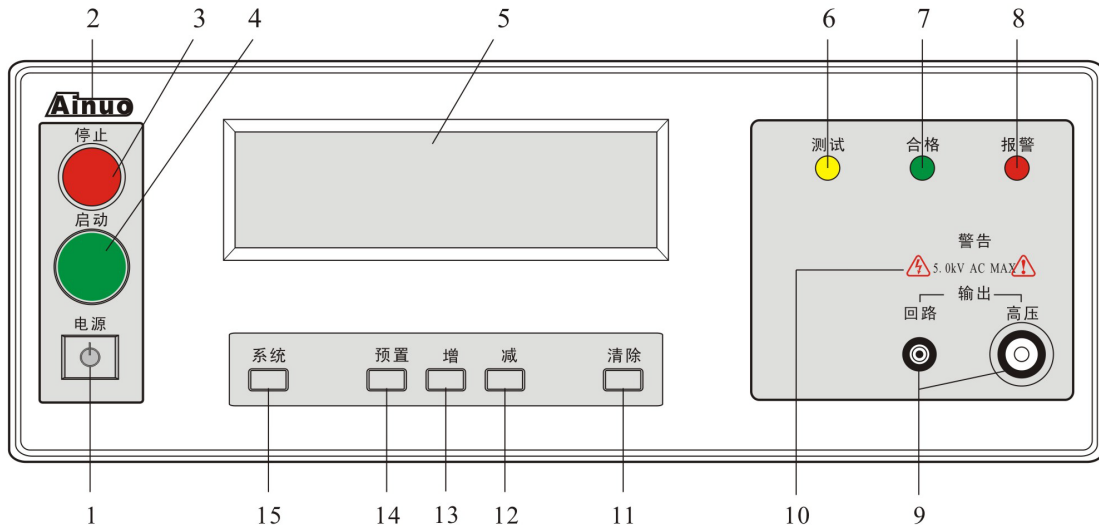


图 3.3.1 AN9602X 前面板示意图

5. VFD 显示屏。
6. 测试中指示灯：橙色。灯亮，表示测试过程中。
7. 合格指示灯：绿色，灯亮，表示测试结果合格。
8. 报警指示灯：红色，灯亮，表示测试结果不合格。
9. 外部接线端子。
10. 高压警示标识：在交流耐压测试时，“高压”端子最高会有 5 千伏的高电压输出，操作者要仔细阅读安全规则，不要碰触高压输出端子。
11. 清除键：测试状态下按此键可使漏电流清零。在测试线开路，启动测试后，若测试显示电流不为零，此时按该键可以把该漏电流清零，以减少正常测试时的误差。
12. 减键：在测试参数预置和系统设置状态下，用于减少相应参数的数值，长时间按住该键将快速减少。<增>键和<减>键在系统其余状态无效。
13. 增键：在预置状态下，用于增加相应参数的数值，长时间按住该键将快速增加。
14. 预置键：在待机状态下，按此键进入测试参数预置状态；在测试参数设置界面，按<设置>键，循环选择待设置参数。
15. 系统键：改变测试功能、接地模式，设置系统参数。

3.4 后面板说明

3.4.1 后面板示意图

本系列测试仪后面板示意图，如图 3.4.1 所示。

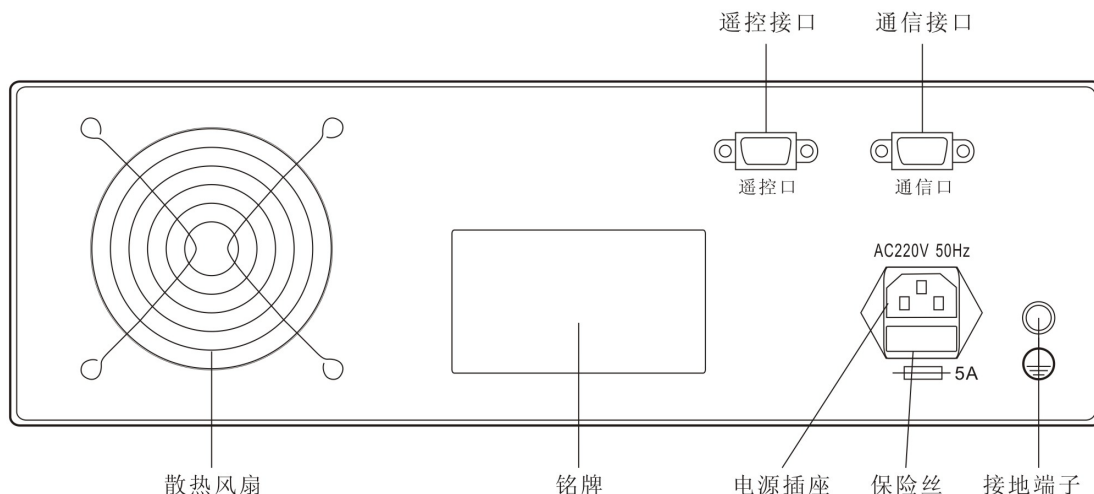


图 3.4.1 AN9602X 后面板示意图

3.4.2 后面板说明

1. 电源插座：测试仪的供电电源插座，测试仪使用 AC220V 50Hz 的输入电源，同时请检查保险丝是否完好，保险丝规格为 5A。
2. 接地端子：测试仪可以通过三芯电源插座接地，也可以通过接地端子完成良好接地。
3. 铭牌：显示测试仪的规格型号等技术指标。
4. 散热风扇：散热起作用。



请保持测试仪散热风扇部分与墙壁间有 **15cm** 以上的距离，

以确保仪器的良好散热性能！

5. 通信接口：可完成与计算机之间的数据通信。
6. 遥控接口：可通过外接附件（如脚踏开关、报警灯等）遥控测试仪。

3.5 输入电源和保险丝

本系列测试仪使用 AC 220V±10%，47~63Hz 单相电源。在使用本系列测试仪之前，请检查并确认输入电压规格，是否与仪表规定电压规格相符；同时必须使用正确规格的保险丝。在更换保险丝前，必须关闭输入电源，拔下电源线，以避免危险。

- 1、电源线：本系列测试仪所使用的电源线为带有接地线的三芯电源线。
- 2、保险丝：本系列测试仪所使用的保险丝是慢速型保险丝，为 5A。

3.6 测试仪接地

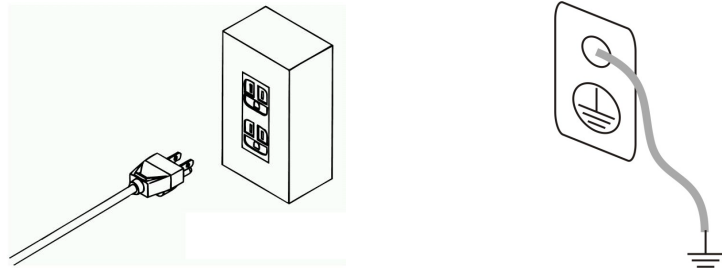


在接上工作电源之前，必须先接妥地线。

AN9602X 交流耐电压测试仪有两种方式接地：

1 电源线接地

本系列测试仪使用三芯电源线，当电源线插到具有地线的插座时，即已完成机壳接地，如图 3.6.1 (a) 所示。



(a) 通过三芯电源线接地

(b) 通过后面板接地端子接地

图 3-1 测试仪接地方式

2 通过后面板上的接地端子接地

通过测试仪后面板上的接线端子接地，如图 3.6.1 (b) 所示。

3.7 操作、存储、运输环境

3.7.1 操作环境

操作环境温度： $0^{\circ}\text{C}\sim+40^{\circ}\text{C}$

操作相对湿度： 40°C ， $20\sim90\%RH$

3.7.2 存储环境

储存环境温度： $-40^{\circ}\text{C}\sim+60^{\circ}\text{C}$

储存相对湿度： 50°C ， $0\sim90\%RH$ ，24h

3.7.3 运输环境

1 原始包装

请保留所有的原始包装材料，如果仪器必须返回维修，请用原包装材料包装。且提前与艾诺仪器公司的客服中心联系。送修时，请务必将电源线和测试线等全部的附件一起送回，并注明故障现象。另外，请在包装上注明“易碎品，请小心搬运”。

2 其它包装

如果无法找到原始包装材料来包装，请按照下列说明来包装。

- a 先用塑料布将仪器包好；
- b 再将仪器置于可以承受 20kg 以上的木箱或多层纸箱中；
- c 仪器的周围必须使用可防震的材料填充，厚度大约为 70~100mm，仪器的面板必须先使用厚泡沫塑料保护；
- d 妥善密封箱体；
- e 注明“易碎品，请小心搬运”。

3.8 测试准备

3.8.1 安全检查

在启动仪器之前做好安全检查。

- 1、仪器良好接地。
- 2、操作者应接受过相关的安全知识培训。

3.8.2 连接被测设备

连接测试仪和被测设备及工装，并确保连接可靠，不易脱落，如图 3.8.1 所示。

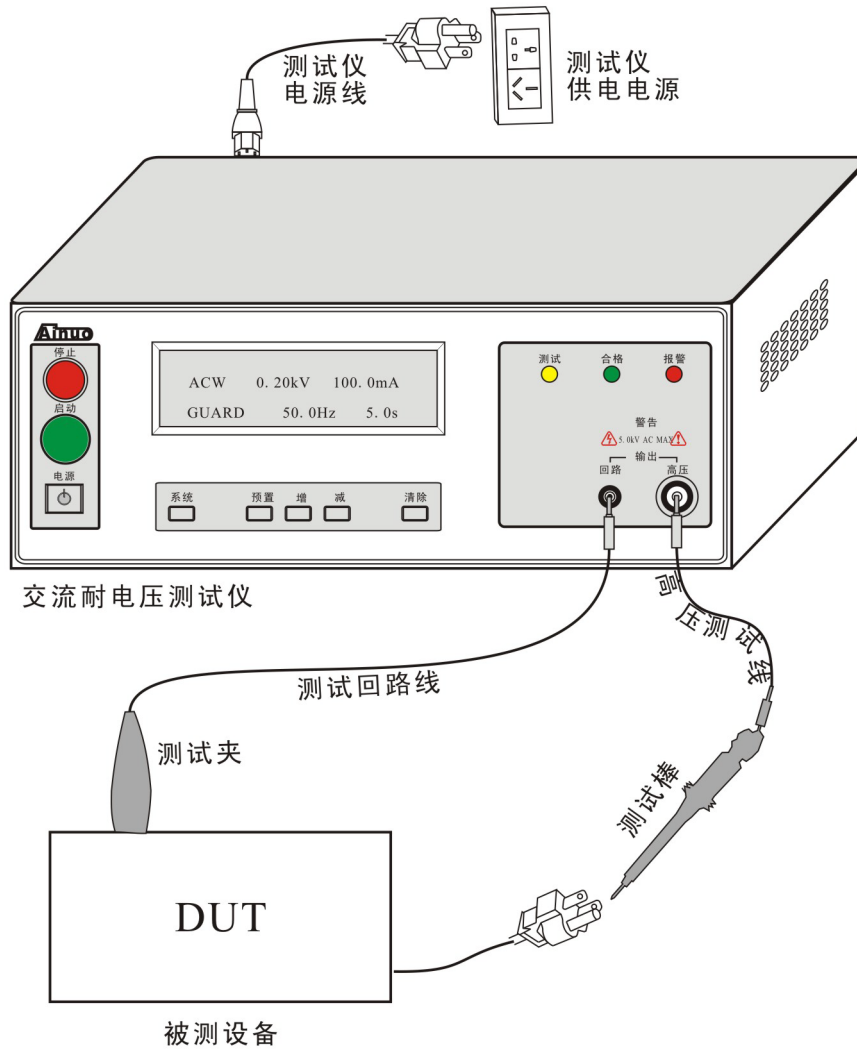
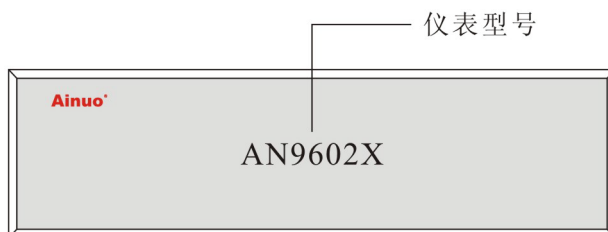


图 3.8.1 外部接线

第四章 基本操作

4.1 开机

按下前面板的电源开关，测试仪启动，发出“嘀-”的短声，同时前面板上的三个指示灯点亮一次，测试仪首先显示产品型号，显示格式如下：



然后测试仪进入待机状态，显示上次关机时的设置参数。

4.2 待机状态

4.2.1 交流耐压测试待机状态

AN9602X 具有交流耐压测试（以下简称 ACW 测试）功能。

ACW 测试时待机状态，显示格式如图 4.2.1 所示。

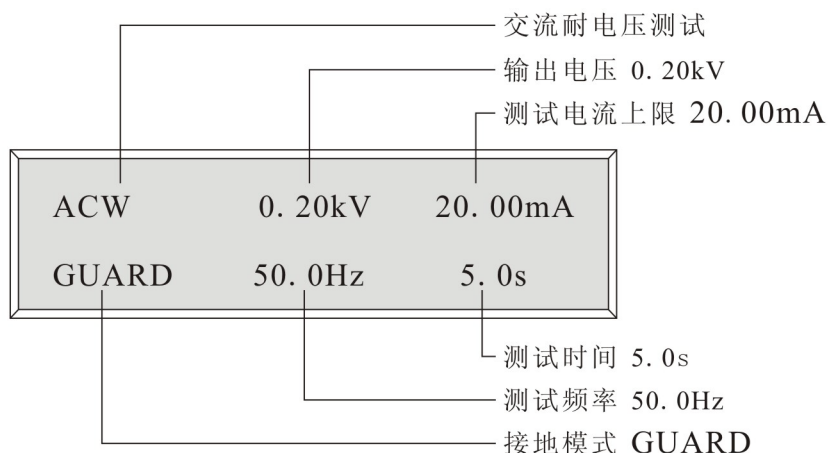


图 4.2.1 ACW 测试时待机状态

表示当前为交流耐电压测试（ACW），该组参数设置内容为：输出电压 0.20kV，接地模式 GUARD，频率 50Hz，测试时间 5.0s，测试电流上限报警值 20.00mA。



首次测试前，请务必查看全部的测试参数以保证测试过程中各项参数正确。

4.2.2 仪器状态说明

仪器状态是指仪器当前所处的基本状态，在不同的状态下仪器的显示及键响应不同。本系列测试仪主要包含以下状态：

1. 待机态：开机后初始状态，指仪器的等待状态。该状态仪器显示当前测试的设置内容，等待用户的相应操作。可由该状态进入设置及测试状态。

2. 设置态：指对系统参数及测试参数进行设置的状态。
3. 测试态：指测试仪启动输出，按设置方式进行测试的状态。该状态下，仪器输出电流，进行测试。在待机态或测试完成态，按<启动>键仪器即进入测试态。
4. 测试完成态：指测试完成的状态，在该状态下可查看并记录测试的结果。
5. 故障态：指测试仪发生故障的状态。测试仪进入该状态，请查看用户手册相关内容。

4.3 参数设置

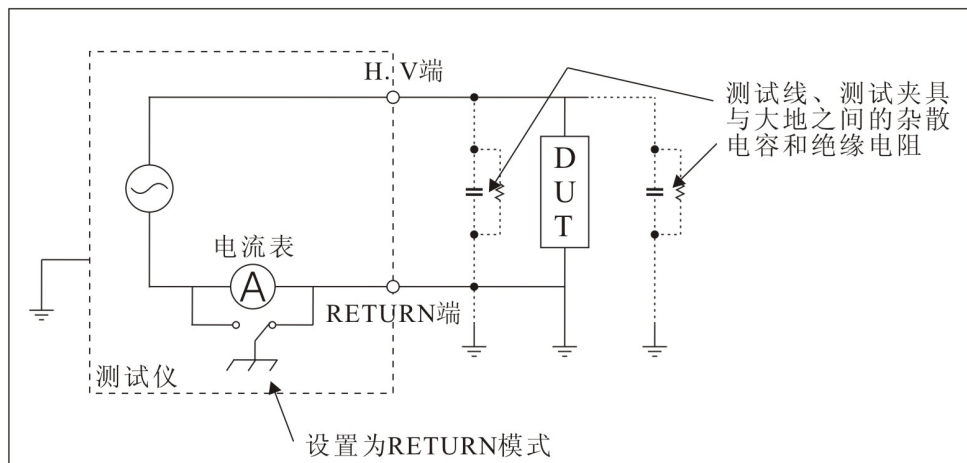
4.3.1 系统参数设置

在待机状态按<系统>键进入系统设置状态，可对测试模式、接地模式、通信地址、通信波特率、PLC 遥控等系统参数进行设置。在该状态下，VFD 显示屏上的“SET”状态指示闪烁。按<系统>键循环选择参数，按<增>键和<减>键设置参数，设置完成后按<系统>键保存设置并返回待机状态。参数设置过程中可随时按<停止>键返回待机状态。

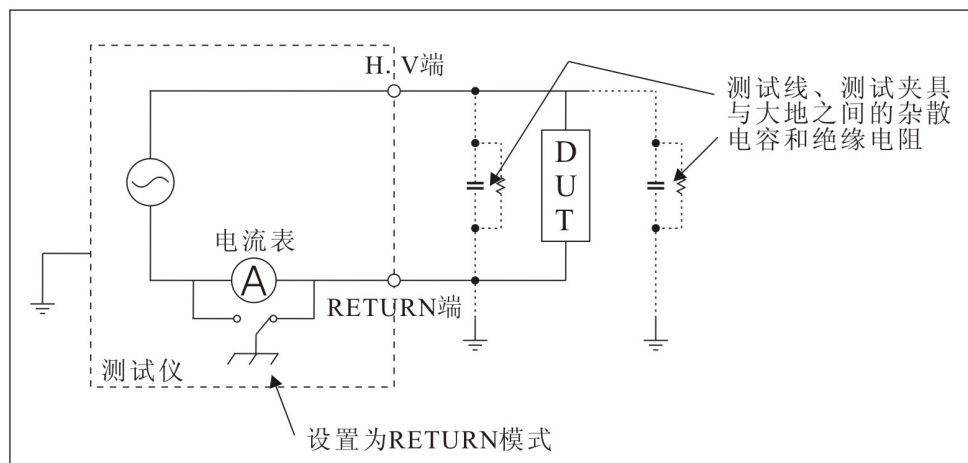
已经存入的参数，在关闭输入电源之后仍然被继续保留而不会被清除，除非重新设置。

1 选择接地模式

针对 DUT 与大地是否有良好的电气隔离，本系列测试仪有两种接地模式，“GUARD”和“RETURN”。当不确定 DUT 是否完与大地良好隔离时，选择 RETURN，如图 4.3.1 所示。



(A) DUT接地



(B) DUT不接地

图 4.3.1 接地模式设置为 RETURN

在生产检验条件允许的情况下，请按相关国家标准要求，确保 DUT 与大地保持良好的电气隔离。此时，接地模式设为 **GUARD**，测试仪能有效排除杂散电容漏电流的影响而使测试结果更为精确。

若连接到高压校验装置，请将校验装置选择为“浮地”模式，如图 4.3.2 所示。

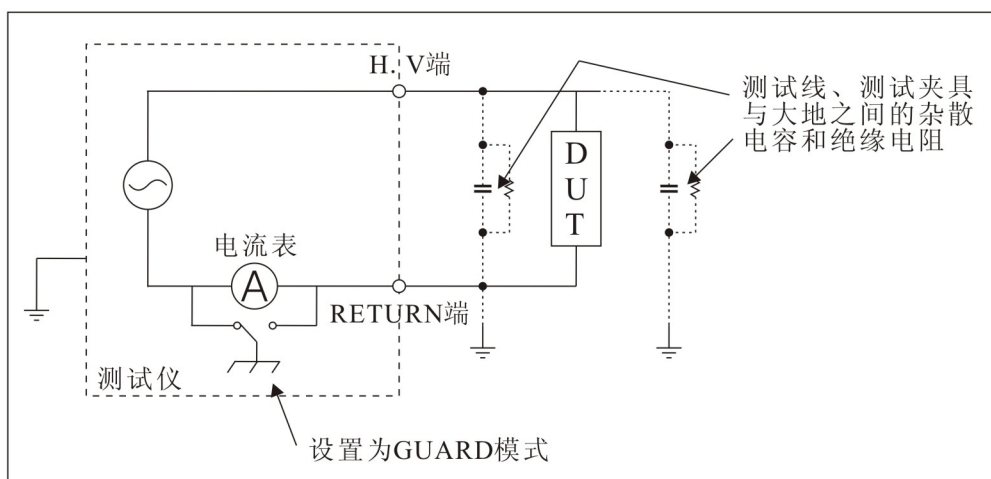


图 4.3.2 接地模式设置为 GUARD

**注意**

当接地模式选择 **GUARD** 时，若 **DUT** 接地或高压校验装置（推荐艾诺仪器公司自主研发生产的 **AN20015** 耐电压测试仪校验仪）设置为“接地”模式，则电流表被短路，测试结果显示为零。

如图 4.3.3 和图 4.3.4 所示。

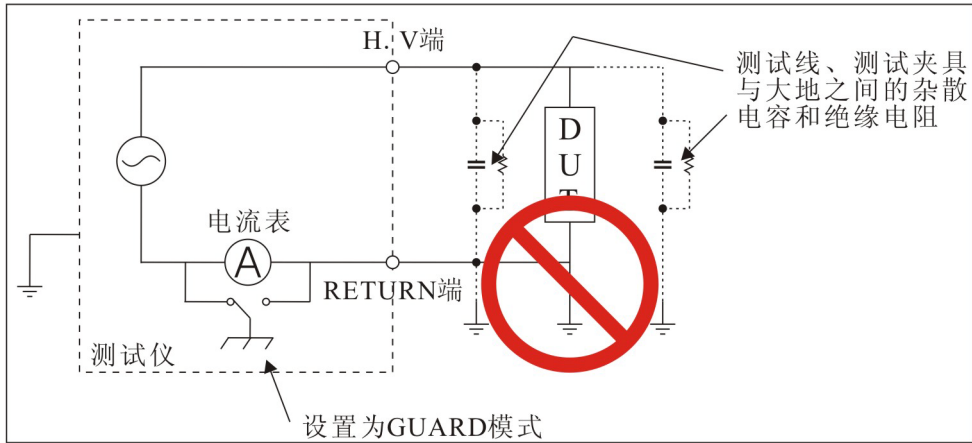


图 4.3.3 接地模式设置为 GUARD—DUT 接地

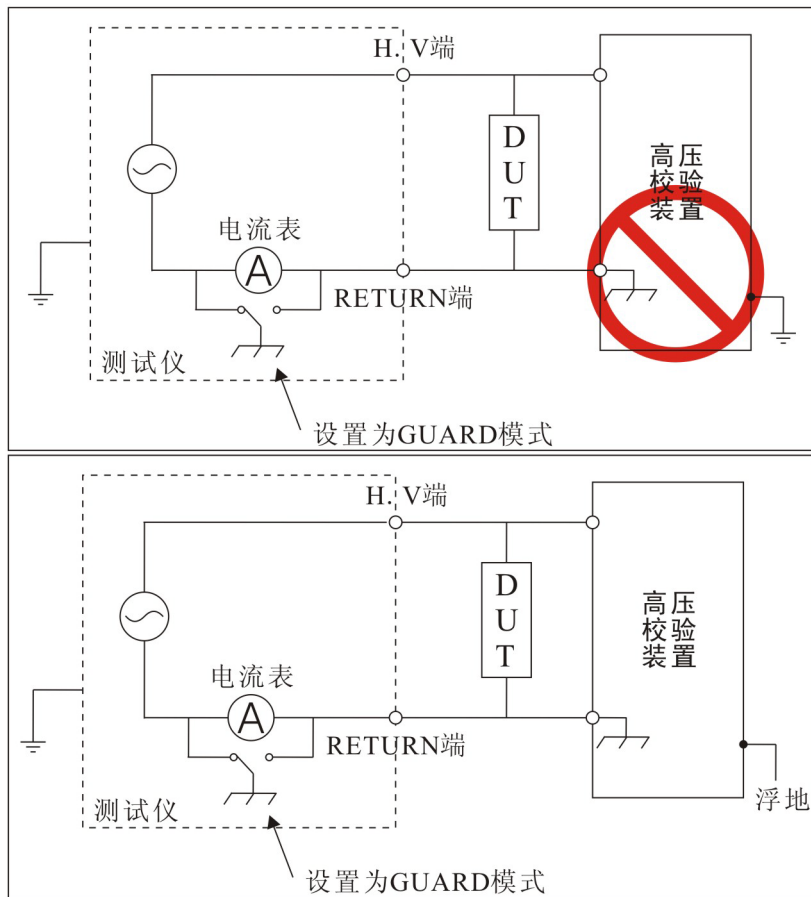
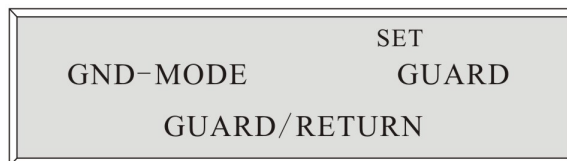


图 4.3.4 接地模式设置为 GUARD—高压校验装置应设置为浮地

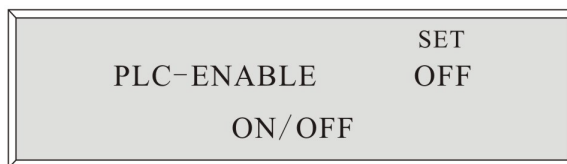
选择测试仪的接地模式，显示格式如下，表示当前测试的接地模式是 GUARD 模式。可通过<增>键或<减>键切换为 RETURN 模式。



2 PLC 遥控设置

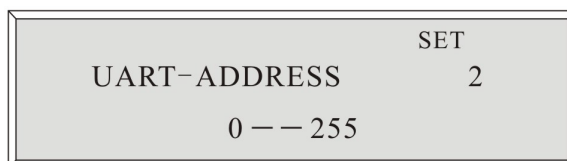
用于选择仪器的远程控制模式，显示格式如下。PLC 遥控可设为 ON、OFF。“ON”表

示当前仪器的启动可以由后面板的遥控端子来控制，前面板的<启动>键无效，<停止>按键仍然有效；“OFF”表示使用者不能使用遥控端子控制测试仪的启动，而必须使用前面板的按键或通过 RS232/485 来操作测试仪。



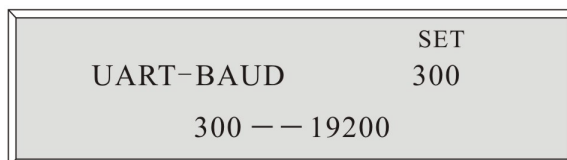
3 RS232/485 串行通信地址设置

显示格式如下，表示当前地址为 2，设置范围为 0~255，增减步幅 1。



4 RS232/485 串行通信波特率设置

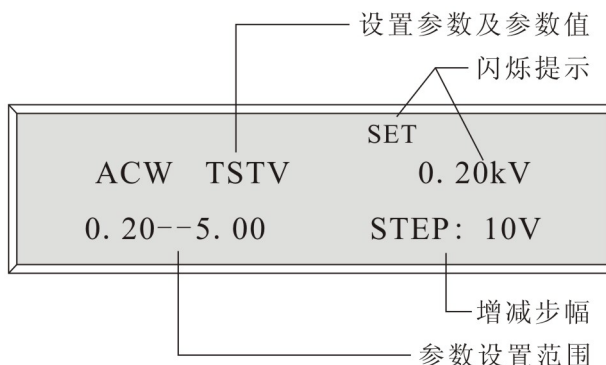
显示格式如下，表示当前波特率为 300，设置范围为 300~19200。此时按<增>及<减>键可依次调整波特率为：300，600，1200，4800，9600，19200。



4.4.2 ACW 测试参数设置

对于 AN9602X 测试仪在 ACW 待机状态按<设置>键进入参数设置状态，可设置测试参数。在该状态下，VFD 显示屏上的“SET”状态指示将不断闪烁。按<设置>键循环选择测试参数，按<增>、<减>键设置参数，在设置某些参数数值时，点按<增>键或<减>键按一定的步幅增减，按住<增>键或<减>键可实现快速增减。设置完成后按<设置>键存储设定的参数，退出设置状态，返回待机状态。参数设置过程中可随时按<停止>键返回待机状态。

1 输出电压设置



进入 ACW 参数设置状态后，首先进行输出电压的设置，显示格式如下，表示当前输出电压设置为 0.20kV，设置范围为 0.20~5.00kV，增减步幅 10V。

2 测试电流报警上下限设置

报警上限设置显示格式如下，表示当前电流报警上限为 100.0mA，设置范围 0.00~100.

0mA，增减步幅 0.01mA。

		SET
ACW	HI-I	100.0mA
0.00--100.0	STEP: 0.01mA	

报警下限设置显示格式如下，表示当前电流报警上限为 0.00mA，设置范围 0.00~100.0mA，增减步幅 0.01mA。

		SET
ACW	Lo-I	0.00mA
0.00--100.0	STEP: 0.01mA	

3 测试时间设置

显示格式如下，表示当前测试时间设置为 1.0s，设置范围 0.0s~999.9s，增减步幅 0.1s。当测试时间设置为 0 时，表示持续测试。

		SET
ACW	TSTT	1.0s
0.0--999.9	STEP: 0.1s	

4 输出频率设置

显示格式如下，表示当前输出频率设置为 50Hz，可设置为 50Hz 或 60Hz。

		SET
ACW	FREQ	50Hz
50Hz/60Hz		

5 电压缓升时间设置

显示格式如下，表示当前电压缓升时间设置为 0.0s，电压无缓升，设置范围 0.0s~999.9s，增减步幅 0.1s。

		SET
ACW	RISE	0.0s
0.0--999.9	STEP: 0.1s	

6 电压缓降时间设置

显示格式如下，表示当前电压缓降时间设置为 0.0s，电压无缓降，设置范围 0.0s~999.9s，增减步幅 0.1s。

		SET
ACW	FALT	0.0s
0.0--999.9	STEP: 0.1s	

若您的测试要求精度较高或测试线较长时，为保证测试精度，在对电器测试之前请使用测试线漏电流清零功能清除因测试线引起的杂散漏电流。方法如下：

连接好所有测试线，不连接被测电器。启动仪器输出，仪器显示的电流值即为当前测试线的杂散漏电流，待数值稳定后按下<清除>键，仪器自动减去漏电流清零值。再按一次<清除>键将取消清零。



1. 漏电流清零值最大为 1.000mA。若大于 1.000mA 仪器做无效处理，仍保留原值。
2. 更换测试线及扫描装置时，请重新清零。
3. 建议测试线清零在每日测试前进行一次校对。

4.5 ACW 测试过程

ACW 测试参数及系统参数设置完成后，由<启动>键或远程控制启动测试。

每个交流耐压测试过程分为电压上升阶段、电压保持阶段和测试完成三个阶段。测试过程中 VFD 显示的“TEST”指示及测试中橙色指示灯点亮。

4.5.1 电压上升和下降阶段

在该阶段，测试仪输出电压按设置的缓升（或缓降）时间匀速上升或下降，不进行漏电流报警上限、下限的判别。显示格式如下，输出电压参数和击穿电流参数闪烁。

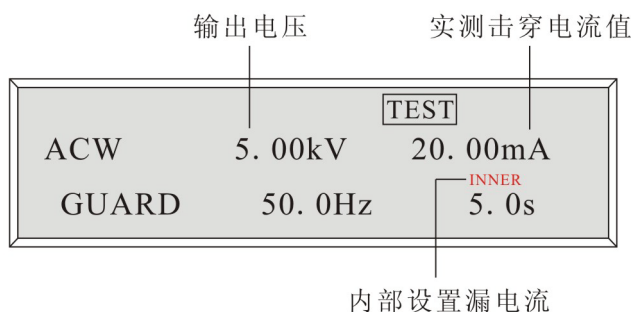
	电压缓升 过程中	测试中	实测击穿 电流值
ACW	3.05kV	TEST	20.00mA
GUARD	50.0Hz		5.0s

4.5.2 测试阶段

电压升到预置值后，输出电压稳定保持于所设置的测试电压，该阶段进行漏电流报警上限、下限的判别，如果内部设置漏电流，屏上指示“INNER”闪烁。显示格式如下。

	输出电压	实测击穿 电流值
ACW	5.00kV	TEST
GUARD	50.0Hz	20.00mA
		5.0s

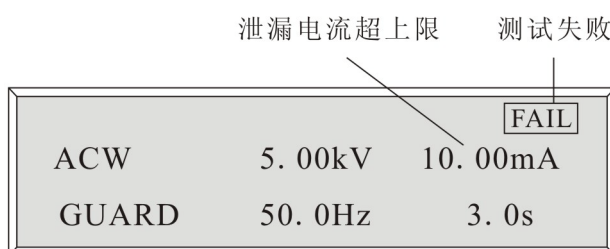
测试时，如果内部设置漏电流，屏上指示“INNER”闪烁。VFD 显示格式如下：



4.5.3 测试完成阶段

1、漏电流上限报警

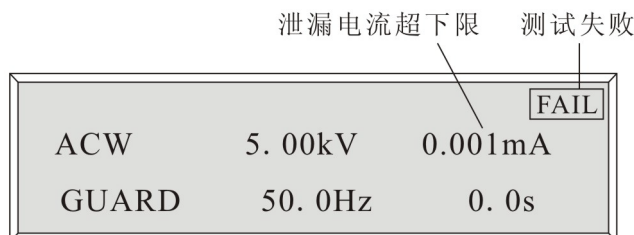
测试时，若被测物的漏电流值超过上限设定值，则测试仪判定为漏电流上限报警。显示格式如下：VFD 显示“FAIL”、电流指示闪烁。



发出声光报警，报警指示灯闪烁，蜂鸣器发出“嘟-----”长声。此时按停止开关，可关闭报警，回到待机态。

2、漏电流下限报警

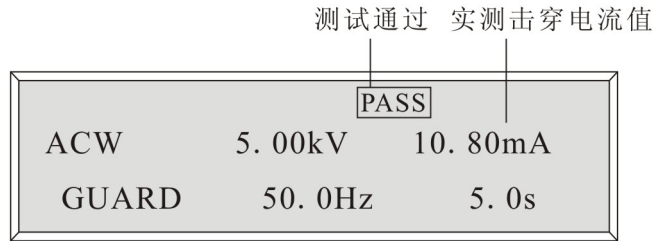
若被测物在做测试时的漏电流值低于下限设定值，则仪器判定为漏电流下限报警。显示格式如下，测试结果显示泄漏电流的实际值。VFD 显示的“FAIL”指示点亮、电流指示不闪烁。



发出声光报警，报警指示灯闪烁，蜂鸣器发出“嘟——”长声。此时按停止开关，可关闭报警声音，进入光报警，再按停止开关，可回到待机态。

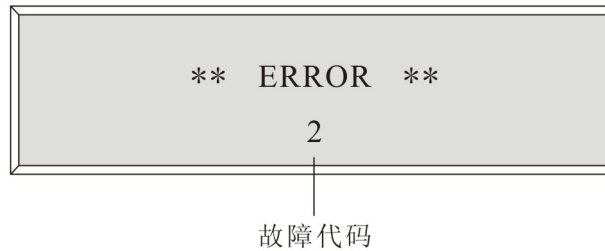
3、测试通过

若被测物在测试的整个过程中都没有任何异常的现象发生时，判定为通过测试，显示格式如下。VFD 显示的“PASS”指示点亮，同时绿色指示灯点亮，蜂鸣器发出“嘟——”的一声响，时间约 0.5s，然后仪器自动关闭声光报警，此时按停止开关，可回到待机态。



4、仪表故障状态

若在测试时仪表出现故障或保护性操作，显示格式如下。VFD 显示的“FAIL”指示及报警指示灯点亮。XX 表示故障代码。



此时请按<停止>键取消故障状态或复位仪器，然后查看详细故障代码说明及处理方法。
故障代码定义及说明如下表。

故障代码	含义
ERROR 1	输出失控
ERROR 2	功率过载
ERROR 3	硬件保护

第五章 外部接口

本测试仪的后面板上配置有两个 9 针 D 型连接器连接端子，遥控接口和通信接口，提供远程控制信号和通信上传功能。这些标准的 9 针 D 型连接器型连接头互相匹配，须由使用者自备。为了能达到最佳的效果，建议使用屏蔽线作为控制和输出信息的连接线。为了不使屏蔽线连成一个回路而影响屏蔽效果，将屏蔽线一端的屏蔽网接地。

5.1 遥控接口

要使用遥控功能，须先将仪器设置中的“PLC-ENABLE”设为“ON”，否则遥控功能不可使用。

遥控接口具有远距离启动、停止、测试不合格信号输出、测试状态信号输出，测试合格信号输出功能，采用 9 针 D 型连接器通用标准插座，引脚如图 5.1.1 所示：

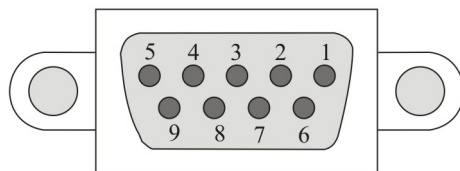


图 5.1.1 遥控接口

注：1. 使用时其引出线的长度以不超过 10 米为宜。启动、停止信号同前面板的<启动>、<停止>按键功能相同，只可外接无源开关使用。

2. 测试不合格信号输出、测试状态信号输出、测试合格信号输出为继电器输出，其触点功率为 1A/250V AC。

3. 具四组信号遥控接口各引脚功能说明如下（正常配置）：

输入： 2—1： 启动信号

6—1： 停止信号

输出： 4—5： 测试合格信号输出

8—5： 测试状态信号输出

9—5： 测试不合格信号输出

注：以上信号均为常开触点输出。

5.2 RS232/485 通信口

测试仪的通信接口，可提供 RS232 和 RS485 两种串行通信接口供用户选用，默认的配置为 RS232 接口，接口定义如图 5.2.1 和图 5.2.2 所示。

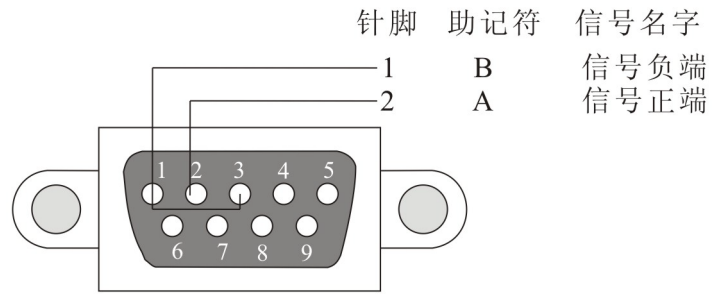


图 5.2.1 RS-232 接口

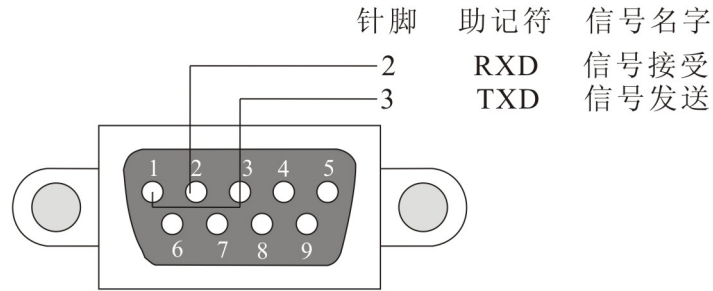


图 5.2.2 RS-485 接口

第六章 维护指南

6.1 维护和保养

1 使用者的维护

为了防止意外触电的发生，请不要自行打开机器的盖子。如果机器有异常情况发生，请寻求艾诺公司或其指定的经销商给予维护。

2 定期维护

◆ 本耐压测试仪、输入电源线、测试线、测试插座和相关附件等每年至少要仔细检验和校验一次，以保护使用者的安全和机器的精确性。如果测试仪是用于生产现场或其它恶劣条件下，必须每半年仔细检验和校验一次。

◆ 测试仪若长时间不使用，应定期通电。通常每月通电一次，通电时间不少于 30 分钟。

◆ 为保证本系列测试仪的准确可靠，要求每年至少进行一次仪器校准。

3 使用者的修改

使用者不得自行更改机器的线路或零件，如被更改，机器的保证则自动失效且本公司不负任何责任。使用未经艾诺公司认可的零件或附件也不予保证。如发现送回检修的机器被更改，艾诺公司会将机器的电路或零件修复回原来设计的状态，并收取修护费用。

4 日常维护

◆ 本系列测试仪使用环境应通风良好，干燥、无粉尘、无强电磁干扰。

◆ 测试仪长时间工作后（24 小时）应关电 10 分钟以上，以保持仪表良好的工作状态。

◆ 确保本系列测试仪安全接地。

◆ 高压线、测试夹、电源线长期使用后可能会出现接触不良或断路现象，每次使用前检修，确保高压测试线、电源线无破损、裂缝、断路现象。

◆ 请使用软布和中性清洁剂清洁本系列测试仪。在清洗之前，确保先断开电源，拆除电源线；请勿使用稀释剂、苯等挥发性物质清洁本系列测试仪，否则会改变测试仪机壳颜色、擦掉机壳上的标识、使 VFD 显示模糊不清。

6.2 简单故障处理



本系列测试仪必须由有经验的工程师或技术员修理和维护，没有受过合格训练的人员修理和维护本系列测试仪时，可能造成身体受伤或死亡。

故障现象	处理方法
开机 VFD 屏无显示，按键无响应。	1、检查输入电源是否满足要求； 2、检查和确定保险丝是否接妥； 3、检查测试仪电源插座中的保险丝是否熔断。若熔断，请更换相应规格（5A）保险丝。
耐压测试时无输出。	1、检查测试线是否接妥； 2、更换功率模块。
耐压测试中出现异常。	检查外部连线是否出现短路现象。
测试仪出现死机状态。	关机，等待半分钟后重新开机。
测试仪与计算机无法通信。	1、每次启动时，应先开计算机，待计算机启动后，再开测试仪； 2、检查是否用串口线正确连接计算机与测试仪； 3、检查是否正确安装通信软件； 4、检查选择的串行口是否正确； 5、检查通信地址、波特率是否一致。
前面板上的<启动>键无法操作	检查 PLC 功能是否有效，如果是，将“PLC-ENB”功能设置为“OFF”。

6.3 注意事项

1、本系列测试仪测试时有高电压输出，操作人员务必严格按手册操作，严禁身体触及仪器带电部位和被测负载壳体，以免触电。

2、本机工作电源要安全接地（将电源插座上“E”端与大地良好连接，或通过后面板接地端子与大地良好连接）

3、进行耐压测试时，被测负载应与大地及周围物体保持良好的电气隔离。

第七章 技术指标

7.1 整机规格

输入电源	220V AC±10%，47~63Hz
保险丝	5A
遥控控制	遥控输入口：启动、停止 遥控输出口：合格、报警、测试、故障
显示方式	VFD 显示
测试方式	四端测试
通信接口	RS-232 标配，可选 RS-485
准确度等级	3 级
工作环境	0~40℃/20~90%RH
重量	约 20kg
尺寸 W×D×H (mm)	台式 450×400×150

7.2 技术指标

型号	AN9602X	
电压设定	设定范围	0.20kV~5.00kVAC
	设定分辨率	10V/step
最大额定负载	500VA	
最大输出电流	100mA	
高压变压器容量	5000V/100mA	
输出电压波形	波形及方式	正弦波，输入方式：SPWM
	频率	50Hz 或 60Hz 可选择
	失真度	纯阻负载下，0.20kV 以上失真度优于 5%
交流漏电流报警触发设定	上限设定	
	范围	0.10~100.0mA
	设定分辨率	0.01mA/step
	下限设置	
	范围	0.10~100.0mA (0=不判)
	设定分辨率	0.01mA/step

缓升时间	设定范围	1.0~999.9sec (0=关闭缓升)
	设定分辨率	0.1/step
	定时精度	± (1%的设定值+0.1s)
测试时间	设定范围	1.0~999.9sec (0=连续输出)
	设定分辨率	0.1sec/step
	定时精度	± (1%的设定值+0.1sec)
电压输出	输出范围	0.20V~5.00kVAC
	输出分辨率	10V
	输出精度	± (3%的设定值+10V)
交流电流测试 及结果判定	判定范围	0.10~100.00 mA
	范围	0.100~3.499mA
	分辨率	0.001mA
	精度	± (3%的显示值+5 个字)
	范围	3.50~100.0mA
	分辨率	0.01mA
	精度	± (3%的显示值+5 个字)
	被测体 (DUT) 异常处理	峰鸣器报警, 光报警
	测线归零	0~1.000mA, 手动消除空载时的偏差值

附录 A 通信协议

**注意**

在使用本机与 PC 机进行通信时，必须要保证：

1. 本机 RS232/485 地址设置与上位机所选地址一致！
2. 本机 RS232/485 波特率设置与上位机所选波特率一致！
3. 上位机按照“下传命令数据格式”发送命令！

否则通信将不能实现！

A.1 握手协议

由主机和从机组成的测控网络中（图 A-1 所示），一次通信是首先由主机的下传命令发起的，以从机的应答结束。所以握手协议采用单向握手协议，即仅在从机的上传数据中有关于接收主机数据是否正确信息，主机根据此信息确定是否重发控制命令。而主机在收到从机的上传数据后，可根据其所带的校验字，来判断上传数据是否正确，如有误，则向从机重发命令。

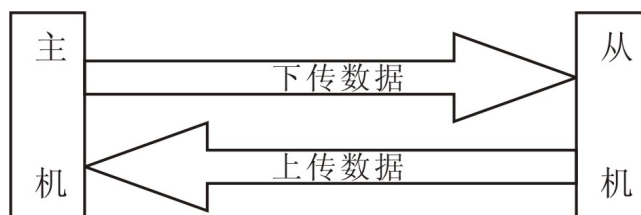


图 A-1 握手协议

A.2 通信数据格式

1 接收数据的通信格式

字头(1 个字节) + 总字节数 + 地址(1 个字节) + 命令字(1 个字节) + [参数] + 校验和(1 个字节) + 字尾(1 个字节)。

2 发送数据的通信格式

字头(1 个字节) + 总字节数 + [参数] + 校验和(1 个字节) + 字尾(1 个字节)

字头： {

字尾： }

总字节数：本次发送的包含字头和字尾的全部数据个数

地址：0----255

校验和：除去字头和字尾外数据的累加和取低字节位

特别说明：仪器对电压的设置采用的单位为 1V，电流设置的单位为 1uA，电阻的设置单位为 0.01 欧姆，时间的单位是 0.1 秒。

上位机发送的命令字：

一个字节表示需要执行的特定操作。详见下表：

命令字 (16 进制)	功能	允许状态
00H	读取测试值结论	测试、测试结束、报警
01H	启动测试 (相当于<启动>键)	待机、测试结束
02H	停止 (相当于<停止>键)	任意
03H	选择测试方式(测试条件)	待机
04H	读取当前测试方式下的设置参数	待机
05H	读取系统设置	待机
06H	预置测试参数	待机
07H	设置接地方式 (GUARD OR RETURN)	待机
08H	PLC 开关设置	待机

下位机应命令注释:

1、不符合协议格式 (包头、包尾) 地址不符或者校验和不正确时, 下位机不做应答。但数据不符合输入要求或者当前不能执行时, 下位机做错误应答; 正确执行命令后做正确应答。

2、正确时下位机应答格式: ' { + 0x06 + 'O' + 'K' + 0xA0 + } '

十六进制数表示如下: 7B 06 4F 4B A0 7D

3、错误时下位机应答格式: ' { + 0x06 + 'N' + 'O' + 0xA3 + } '

十六进制数表示如下: 7B 06 4E 4F A3 7D

4、发现未知命令时下位机应答格式: ' { + 0x06 + '?' + '?' + 0x84 + } '

十六进制数表示如下: 7B 06 3F 3F 84 7D

命令详注:

读取测试结论:

注释: 当仪器处于测试, 测试结束, 报警状态时, 可用此命令读取测试中的结果。

上位机发送命令格式:

帧头	有效字节数	从机地址	命令	校验和	帧尾
0x7B	0x06	0x00~0xff	0x00	XX	7DH

下位机上传参数格式:

第一个字节: 耐压测试实际输出电压值的高字节

第二个字节: 耐压测试实际输出电压值的低字节。换算成十进制为 XXXX V

第三个字节: 耐压击穿电流测试值的高字节

第四个字节: 耐压击穿电流测试值的中字节

第五个字节: 耐压击穿电流测试值的低字节。换算成十进制为 XXX. XXX mA

第六个字节: 耐压实际测试剩余时间的高字节 (用这个时间来区别缓升或者缓降 +0x3000)

第七个字节：耐压实际测试剩余时间的低字节。换算成十进制为 XX.X 秒

第八个字节：绝缘测试实际输出电压值的高字节

第九个字节：绝缘测试实际输出电压值的低字节。换算成十进制为 XXXX V

第十个字节：绝缘电阻测试值的最高字节

第十一个字节：绝缘电阻测试值的中高字节

第十二个字节：绝缘电阻测试值的低字节。换算成十进制为 XXX.XX MΩ。

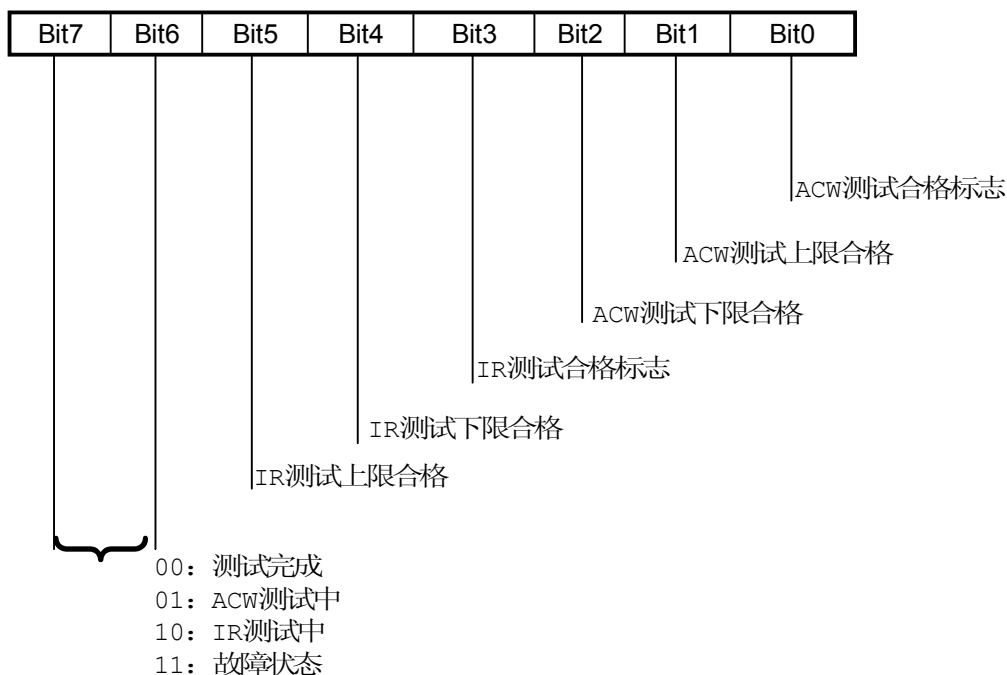
第十三个字节：绝缘实际测试剩余时间的高字节

第十四个字节：绝缘实际测试剩余时间的低字节。换算成十进制为 XX.X 秒

第十五个字节：结论字节。缓升过程中结论是无效的，测试过程中 ACW 下限无效，IR 上限无效。

注：故障状态包括：过流保护，级数调节保护，和硬件过流短路保护。

结论状态字节位标识：



举例：当下位机地址为 0x00 时

上位机发送命令格式：7B 06 00 00 06 7D

1 启动测试：

注释：当仪器处于待机状态或者是测试完成状态时，可用此命令启动测试。与前面板<启动>键功能一致。

上位机发送命令格式：

帧头	有效字节数	从机地址	命令	校验和	帧尾
0x7B	0x06	0x00~0xff	0x01	XX	7DH

下位机应答方式：正确应答或者错误应答。

举例：当下位机地址为 0x00 时

上位机发送命令格式：7B 06 00 01 07 7D

2 停止测试：

注释：仪器处于任意状态都能接收此命令，当前仪器如果处于非待机状态，此命令相当于前面板<停止>键使用。另外可用此命令测试 RS232 通信是否正常。

上位机发送命令格式：

帧头	有效字节数	从机地址	命令	校验和	帧尾
0x7B	0x06	0x00~0xff	0x02	XX	7DH

下位机应答方式：正确应答或者错误应答。

举例：当下位机地址为 0x00 时

上位机发送命令格式：7B 06 00 02 08 7D

3 选择测试方式：

注释：当仪器处于待机状态时，可用此命令选择当前有效的测试方式。

上位机发送命令格式：

帧头	有效字节数	从机地址	命令	参数	校验和	帧尾
0x7B	0x07	0x00~0xff	0x03	0x00~0x03	XX	7DH

参数列表共一个字节，意义如下：

0x00：ACW 测试

0x01：IR 测试

0x02：ACW--IR 测试参数

0x03：IR--ACW 测试

下位机应答方式：正确应答或者错误应答。

举例：当下位机地址为 0x00 时,选择测试方式为 ACW。

上位机发送命令格式：7B 07 00 03 00 0A 7D。

4 读取当前测试方式下的参数设置：

注释：当仪器处理待机状态时，可用此命令获得当前已经选择的测试方式对应的测试条件参数。

上位机发送命令格式：

帧头	有效字节数	从机地址	命令	校验和	帧尾
0x7B	0x06	0x00~0xff	0x04	XX	7DH

下位机应答方式：发送参数格式与上位机写参数时格式一致。

举例：当下位机地址为 0x00 时

上位机发送命令格式：7B 06 00 04 0A 7D

5 读取系统参数设置：

注释：当仪器处理待机状态时，可用此命令获得仪器关于接地方式和 PLC 控制的状态。

上位机发送命令格式：

帧头	有效字节数	从机地址	命令	校验和	帧尾
0x7B	0x06	0x00~0xff	0x05	XX	7DH

下位机应答方式：发送参数 0x00、0x01、0x02、0x03。

0x00：接地方式为 GUARD；PLC 控制关闭

0x01：接地方式为 RETURN；PLC 控制关闭

0x02：接地方式为 GUART；PLC 控制打开

0x03：接地方式为 RETURN；PLC 控制打开

举例：当下位机地址为 0x00 时，接地方式为 GUARD，PLC 控制关闭

上位机发送命令格式：7B 06 00 05 0B 7D

下位机上传命令格式：7B 05 00 05 7D

6 设置当前测试方式下的参数：

注释：当仪器处理待机状态时，可用此命令对当前测试方式下对应的测试条件进行重新设置。

上位机发送命令格式：

帧头	有效字节数	从机地址	命令	参数	校验和	帧尾
0x7B	XX	0x00~0xff	0x06	详见下表	XX	7DH

ACW 测试 00H		IR 测试 01H		ACW--IR 测试 02H		IR—ACW 测试 03H	
参数属性	占用字节	参数属性	占用字节	参数属性	占用字节	参数属性	占用字节
电压	2	电压	2	电压	2	电压	2
电流上	3	电阻下	3	电流上	2	电阻下	3
电流下	3	电阻上	3	电流下	2	电阻上	3
测试时间	2	测试时间	2	测试时间	2	测试时间	2
频率	1			频率	1	电压	2
缓升	2			缓升	2	电流上	2
缓降	2			缓降	2	电流下	2
保留	2			保留	2	测试时间	2
				电压	2	频率	1
				电阻下	3	缓升	2
				电阻上	3	缓降	2
				测试时间	2	保留	2

注释：使能此命令前，应该先明确当前的测试方式，或者先选择测试方式，再发送需要设置参数。发送时依次发送。

下位机应答方式：正确应答或者错误应答。

举例：当下位机地址为 0x00 时,测试方式为 ACW，测试电压 500V，电流下限：0.5mA，电流上限 100 mA，测试时间 2s，频率 50Hz，缓升 2s，缓降 2s，保留为 0。

上位机发送命令格式：7B 17 00 06 01 F4 01 86 A0 00 01 F4 00 14 32 00 14 00 14 00 00 9C 7D。

7 设置接地方式：

注释：当仪器处于待机状态时，可用此命令设置接地方式为保护接地方式（GUARD）还是回路接地方式（RETURN）。当参数为 0 时为保护接地方式（GUARD），为 1 时为回路接地方式（RETURN）。

上位机发送命令格式：

帧头	有效字节数	从机地址	命令	参数	校验和	帧尾
0x7B	0x07	0x00~0xff	0x07	0x00~0x01	XX	7DH

下位机应答方式：正确应答或者错误应答。

举例：当下位机地址为 0x00 时,设置接地为 RETURN

上位机发送命令格式：7B 07 00 07 01 0F 7D

8 设置 PLC 控制：

注释：当仪器处于待机状态时，可用此命令使能或者关闭 PLC 控制。

上位机发送命令格式：

帧头	有效字节数	从机地址	命令	参数	校验和	帧尾
0x7B	0x08	0x00~0xff	0x08	0x00~0x01	XX	7DH

下位机应答方式：正确应答或者错误应答。

举例：当下位机地址为 0x00 时,设置 PLC 使能。

上位机发送命令格式：7B 07 00 08 01 10 7D。

附录 B 新老产品对比

B.1 精度

AN9602M 交流耐电压准确度等级属于 5 级，AN9602X 交流耐电压准确度等级属于 3 级。

B.2 耐电压测试

1、电压

AN9602M 测试电压范围 0.100~5.000kV，1.300kV 以下步幅 25V，1.300kV 以上步幅 50V；

AN9602X 测试电压范围 0.200~5.000kV，步幅 10V；

2、击穿电流

AN9602M 测试电流范围 0.08~100mA，10mA 以下分辨率 0.01，10mA 以上分辨率 0.1；

AN9602X 测试电压范围 0.10~100.0 mA，0.100~3.499mA 分辨率 0.001，3.50~100.0mA 分辨率 0.01；

3、击穿电流上下限报警功能

AN9602M 有电流上限设置，无下限设置；

AN9602X 有电流上下限设置；

4、缓升/缓降功能

AN9602M 有固定的 7 秒缓升 2 秒缓降功能；

AN9602X 可设置缓升/缓降功能，设置时间 1.0~999.9sec（0=关闭缓升/缓降）；

5、测线归零功能

AN9602M 无测线归零功能；

AN9602X 可设置测线归零功能，范围 0~1.000mA，手动消除空载时的偏差值；

B.3 通用功能

1、时间

AN9602M 测试时间 1~999 秒，连续测试显示“LLL”，分辨率 1 秒；

AN9602X 测试时间 1.0~999.9sec（0=连续输出），分辨率 0.1 sec；

2、测试方式

AN9602M 与 AN9602X 都是交流耐电压测试；

3、接地模式选择功能

AN9602M 无接地模式选择功能，一般要求客户负载不能接地测试；

AN9602X 有接地模式选择功能，客户可根据负载接地情况，选择不同的测试模式；

4、遥控功能

AN9602M 遥控口有启动、停止信号输入，报警、测试中共两项信号输出；

AN9602X 遥控口有启动、停止信号输入，报警、测试中、合格共三项信号输出；

5、通讯功能

AN9602M 无通讯功能；

AN9602X 有 RS-232 标配（可选 RS-485），波特率可调；

B.5 外观

1、外形尺寸 W×D×H（mm）

AN9602M：440×400×166；

AN9602X：320×400×110；

2、机体重量(kg)

AN9602M：18.5；

AN9602X：10；

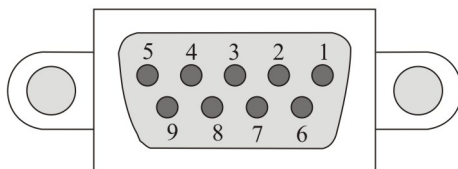
3、显示方式

AN9602M 为 LED 显示；

AN9602X 为 VFD 显示。

B.6 遥控接口使用注意事项

适用范围：使用新开发的 AN9602X 耐压绝缘测试仪替代原 LED 数码管显示的 AN9602M 仪表时，对 PLC 接口使用时的注意事项。



1、AN9602X 交流耐电压测试仪仪表：

PLC 控制接口各引脚说明如下：

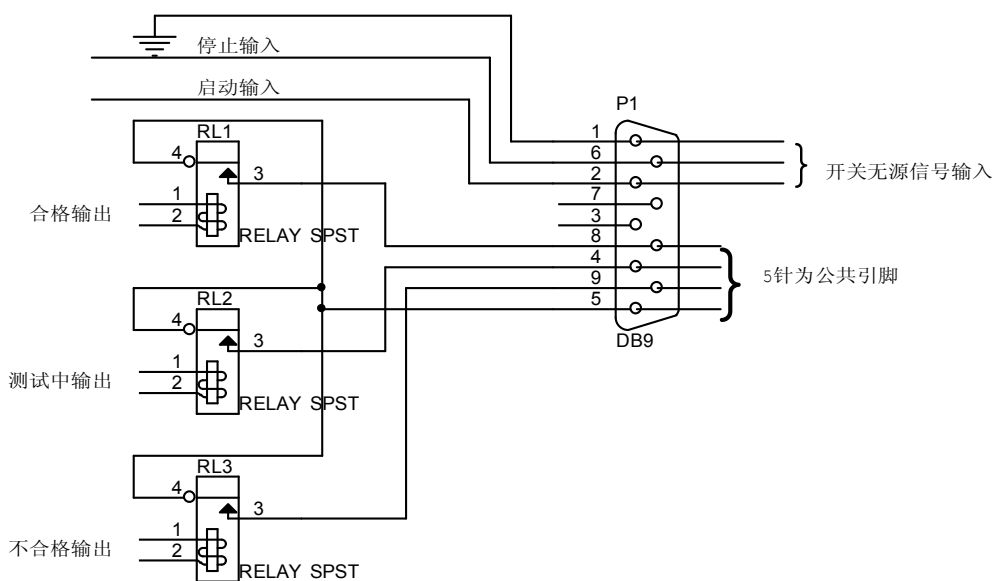
- 输入： 2—1： 启动信号
6—1： 停止信号
- 输出： 4—5： 测试合格信号输出
8—5： 测试状态信号输出
9—5： 测试不合格信号输出

注：以上信号均为常开触点输出。

针对于老产口有一定的改进，对产品作各级应用时注意调配端口输入与输出，特此声明：

- 1、 新产品信号输入与输出开关分离得较开，更有利于避免输出与输入发生短路烧毁输入电路器件的情况。
- 2、 新产品增加合格测试信号输出。但将原来测试中和报警信号有常开常闭两种输出改成了只有常开输出。

原理图如下：

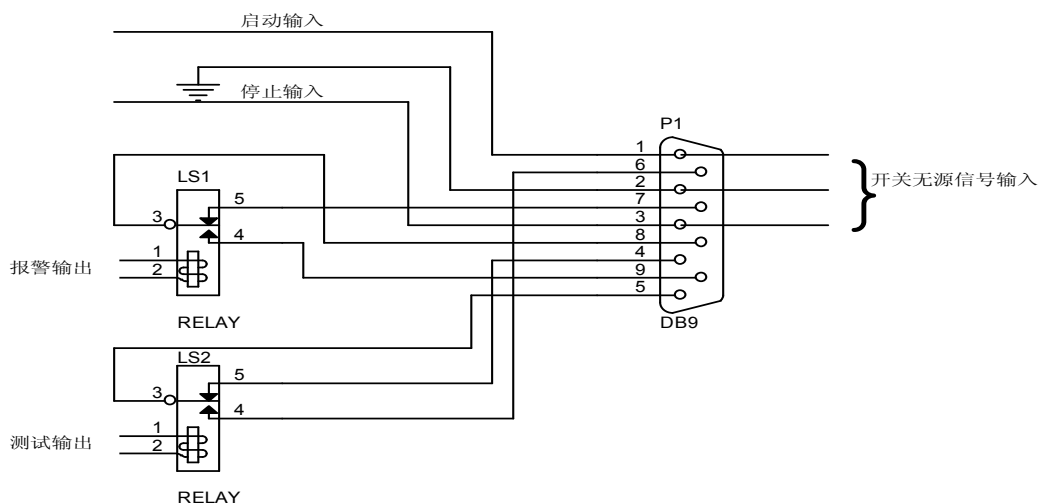


2、AN9602M:

PLC 控制接口各引脚说明如下：

- 输入： 1-2： 启动
 2-3： 停止
- 输出： 4-5-6： 报警信号输出
 4-5： 常闭触点
 5-6： 常开触点
 7-8-9： 测试信号输出
 7-8： 常闭触点
 8-9： 常开触点

原理图如下：



附录 C 关键零部件

本产品关键零部件信息如下表所示。

关键零部件	规格型号	生产厂
主板	AN96 主控板	自制
电源变压器	R-20	烟台日通电器工业有限公司