

# 磁性水流开关 Magnetic Flow Switches



FS-DN15  
L:43 × H:55 × l:9.5



FS-DN20  
L:54 × H:56 × l:11



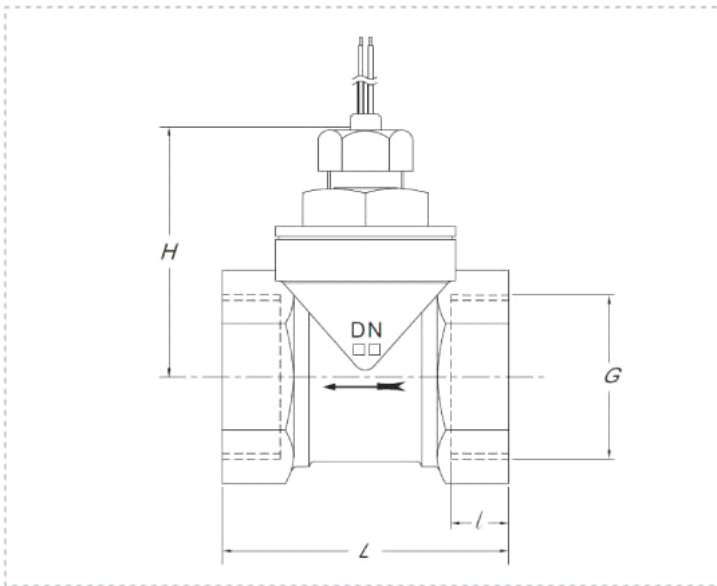
FS-DN25  
L:65 × H:57 × l:16



FS-DN40  
L:84 × H:73 × l:17



FS-DN50  
L:113.5 × H:97 × l:21



型号 Type	FS-DN15	FS-DN20	FS-DN25	FS-DN40	FS-DN50
G: 螺纹接口 Inner Thread	G1/2 BSP	G3/4 BSP	G1 BSP	G1½ BSP	G2 BSP
触点形式 Contact Form	铜 Copper				
触点负载 Contact Rating Max	水平安装 Horizontal Installed				
驱动方式 Operation Mode	挡板结构 Baffle Structure / 活塞结构 Piston Structure				
最小启动流量 Start-up Volume(min)	3 L/min	3.5 L/min	3.5 L/min	4 L/min	5 L/min
最大工作流量 Operate Volume(max)	15 L/min	20 L/min	50 L/min	120 L/min	200 L/min
正常工作压力 Standard Operation Pressure	0.005~1.0MPa				
最大承受压力 Suffering Pressure(max)	1.5MPa				
触点负载 Contact Rating MAX	10W /70W				
最大开关电压 Max. Switching Voltage	200VDC/250VAC				
最小击穿电压 Min. Breakdown Voltage	250VDC/800VDC				
最大开关电流 Max. Switching Current	0.5A/1.0A				
最大负载电流 Max. Carry Current	1.2A/2.25A				
工作温度范围 Operation Temperature	0~+100 °C				

\*以上技术参数可按客户要求定制 Consult Misensor for Customized Product