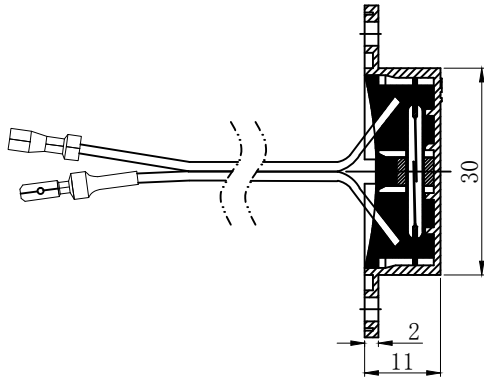
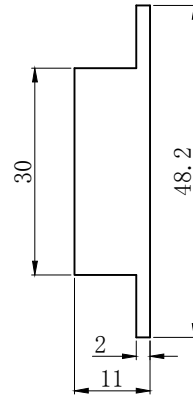


[外形尺寸] Outline Deminsion

单位：mm 一般公差：±0.3
Unit: mm General Tolerance: ±0.3

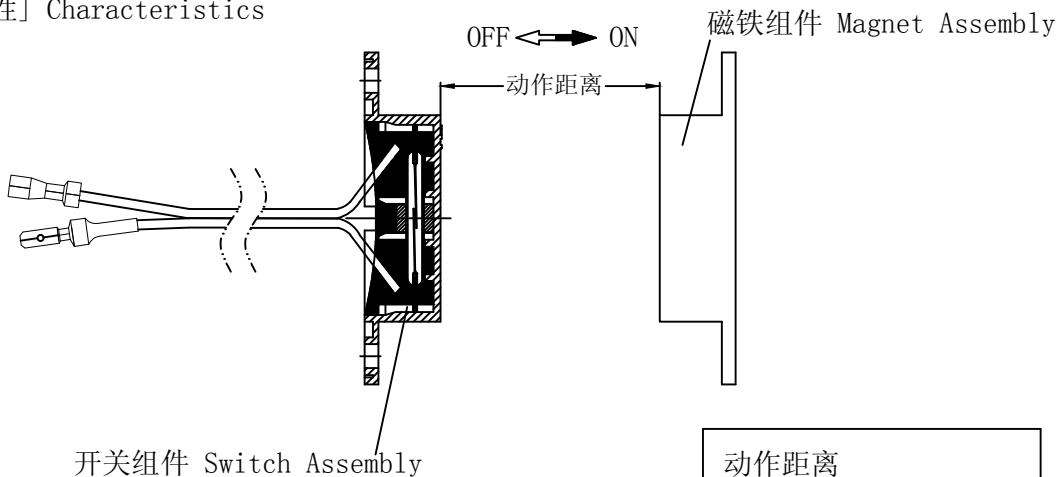


开关组件 Switch Assembly



磁铁组件 Magnet Assembly

[动作特性] Characteristics



开关组件 Switch Assembly

动作距离 Operating Space	
OFF	>5mm

开关参数 Switch Characteristic		性能参数 Physical Characteristic	
1 接点形式 Contact form	B(常闭)	1 耐冲击性 Min Shock:	30G
2 最大接点容量 Max Contact Rating	50 W	2 耐振动性 Min Vibration:	30G
3 最大开关电压 Max Switch Voltage	350V	3 使用温度范围 Temp. Rating:	-40 ~ +80℃
4 最大开关电流 Max Switch Current	0.7 A		
5 最大接触电阻 Max Contact Resistance	100m Ohm		
6 最小绝缘电阻 Min Insulation Resistance	100M Ohm		
7 电气寿命 Electrical Life	1X10 ⁷ (5Vdc, 10mA)		

备注 Remark: RoHS	设计 Designed by	Gu Rui Nian	品名 TITLE 门磁开关 Door Contact Switch	
	审查 Checked by	Xu Deng Kui		
	批准 Approved by	Xu Tao	产品型号 P/N DC-11B	比例 Scale: 1:1
	日期 Date	2010.06.22		页次 Page: 1/1