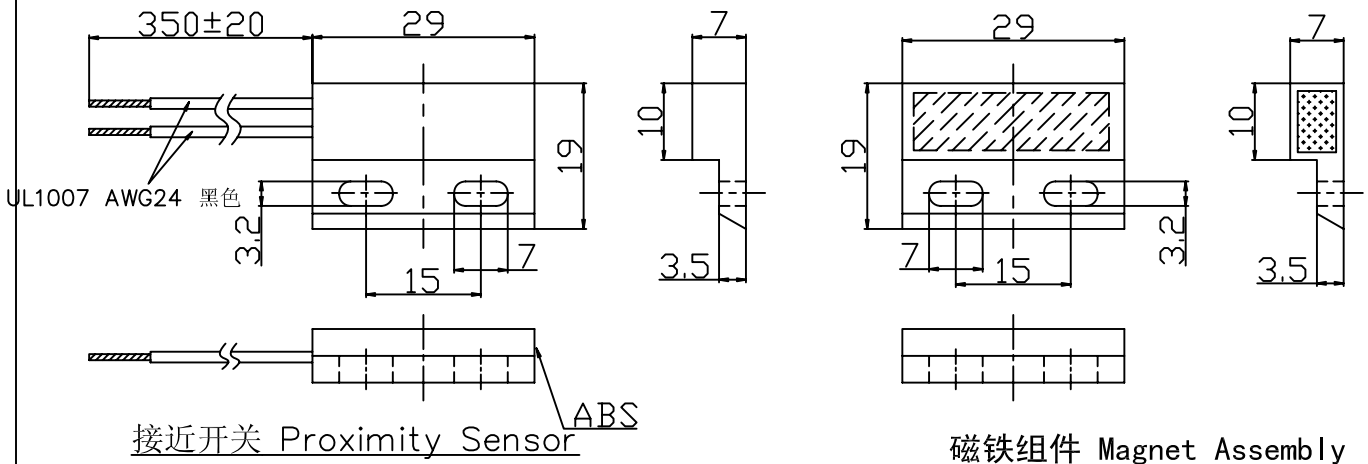


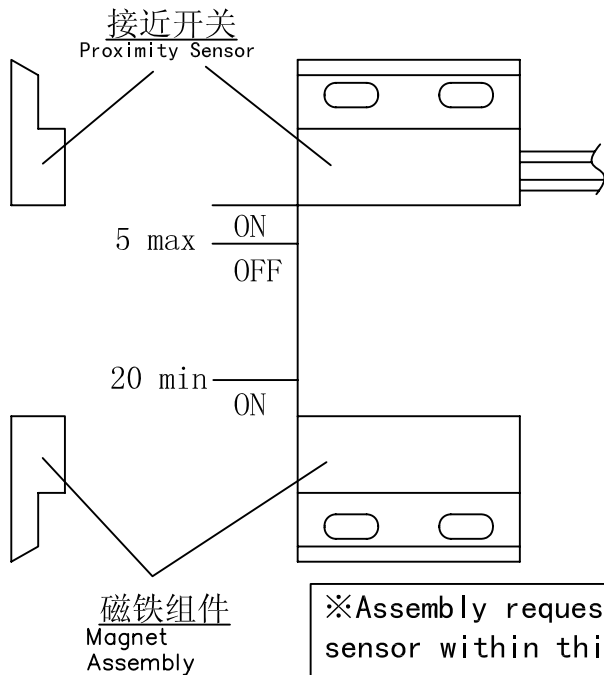
[外形尺寸] Outline Dimensions

单位Unit: mm 比例Scale: 1/1

一般公差General Tolerance: ± 0.3



[动作特性] operating Characteristics



测试条件: 室温 (25°C \pm 5°C)

Test Condition:

Room Temperature (25 \pm 5°C)

动作距离 Operating Spaces (mm)	
OFF	$\geq 10\text{mm}$
再ON	$\leq 5\text{mm}$

※Assembly request: distance (d) between magnet and sensor within this specifaction, $5\text{mm} \leq d \leq 7\text{mm}$

开关参数 Switch Characteristic		性能参数 Physical Characteristic	
1 接点形式 Contact form	B(常闭)	1 耐冲击性 Min Shock:	30G
2 最大接点容量 Max Contact Rating	50 W	2 耐振动性 Min Vibration:	30G(10~50Hz)
3 最大开关电压 Max Switch Voltage	600V	3 使用温度范围 Temp. Rating:	-30~+60°C
4 最大开关电流 Max Switch Current	4 A	4 热冲击性 Heat Shock:	-40~+80°C
5 最大极限电流 Max Breaking Current	4.0 A		
6 最大接触电阻 Max Contact Resistance	100m Ohm		
7 最小绝缘电阻 Min Insulation Resistance	100M Ohm		
8 电气寿命 Electrical Life	1×10^7 (5Vdc, 10mA)		

备注 Remark:

RoHS

设计 Designed by Gu Rui Nian

审查 Checked by Xu Deng Kui

批准 Approved by Xu Tao

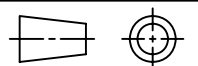
日期 Date 2010.05.08

品名 TITLE 门磁开关

Door Contact Switch

产品型号 P/N

DC-02B



比例 Scale: 1:1

页次 Page: 1/1