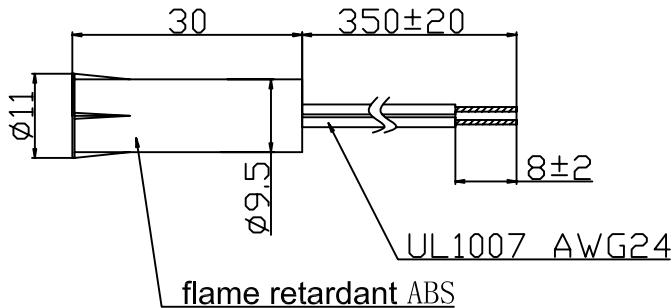


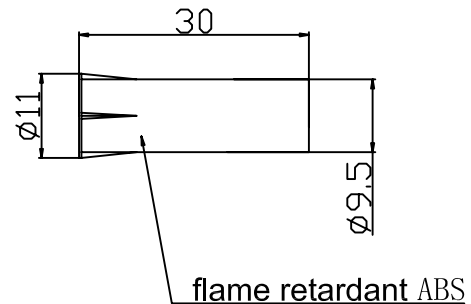
[外形尺寸] Outline Deminsion

单位: mm 一般公差: ±0.3

Unit: mm General Tolerance: ±0.3



开关组件 Switch Assembly

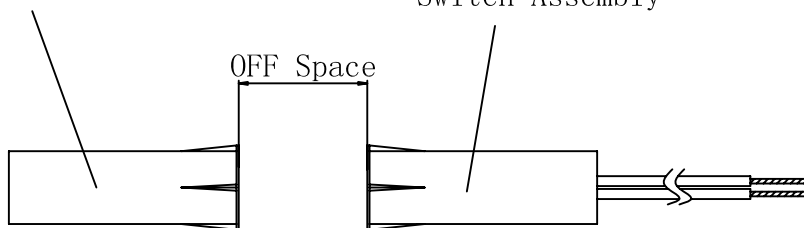


磁铁组件 Magnet Assembly

[动作特性] Characteristics

磁铁组件
Magnet Assembly

开关组件
Switch Assembly



动作距离
Operating Space

OFF ≥ 10mm

开关参数 Switch Characteristic		性能参数 Physical Characteristic	
1 接点形式 Contact form	B(常闭)	1 耐冲击性 Min Shock:	30G
2 最大接点容量 Max Contact Rating	30 W	2 耐振动性 Min Vibration:	30G(10~50Hz)
3 最大开关电压 Max Switch Voltage	240V	3 使用温度范围 Temp.Rating:	-10~+60℃
4 最大开关电流 Max Switch Current	2 A	4 热冲击性 Heat Shock:	-20~+70℃
5 最大极限电流 Max Breaking Current	4.0 A		
6 最大接触电阻 Max Contact Resistance	100m Ohm		
7 最小绝缘电阻 Min Insulation Resistance	100M Ohm		
8 电气寿命 Electrical Life	1X10 ⁷ (5Vdc,10mA)		

备注 Remark:

RoHS

设计 Designed by Gu Rui Nian

审查 Checked by Xu Deng Kui

批准 Approved by Xu Tao

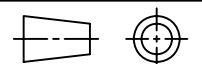
日期 Date 2010.05.08

品名 TITLE 门磁开关

Door Contact Switch

产品型号 P/N

DC-01B



比例 Scale: 1:1

页次 Page: 1/1