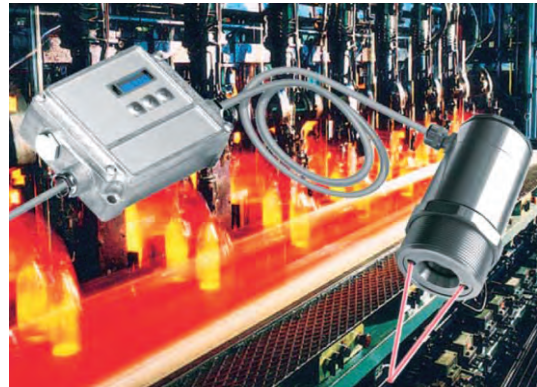


CTlaser G5 玻璃专用红外测温仪

- 光谱响应是5.2μm，适用于测量玻璃表面温度
- 双激光精确瞄准和指示实际测量目标
- 最高70:1光学分辨率，5种不同焦距可选
- 最快80ms响应时间
- 探头在85℃的环境温度下工作而无需冷却，当探头温度超过50℃时激光自动关闭
- 分离式电子变送盒，带有易于调节的程序按键和带有背光的LCD显示窗口
- 适用于恶劣环境下的防护配件可选关闭



主要应用领域

浮法玻璃生产线、玻璃容器生产线、玻璃机械设备配套、
照明工业、太阳能超白光伏玻璃等

基本参数

环境等级	IP65 (NEMA-4)
环境温度	
探头	-20~85℃ (>50度激光关闭)
电子盒	0~85℃
存储温度	-40~85℃
相对湿度	10~95%，不结露
震动	IEC68-2-6:3G, 11~200Hz, 任意方向
冲击	IEC68-2-27:50G, 11ms, 任意方向
重量	600g(探头)/420g(电子盒)

电参数

模拟输出	0/4~20mA, 0~5/10V, K或J型热电偶
报警输出	常开, 24V/50mA
继电器(选件)	2×60V DC/42V AC _{eff} ; 0.4A光隔离
数字输出(选件)	USB, RS232, RS485, CAN, Profibus DP, Ethernet
输出阻抗:	
mA	max. 500Ω(5~36VDC)
mV	min. 100kΩ(纯阻抗负载)
热电偶	20Ω
信号输入	可编程信号输入调节发射率和环境温度, 触发保持功能。
电缆长度	3m(标准), 8m, 15m
最大电流	160mA
电源	8~36VDC
激光瞄准	1mw, 开/关通过软件或电子盒

测量参数

温度量程	(可通过设置键或软件来调节)
	100~1200℃(G5L)
	250~1650℃(G5H)
	200~1450℃(G5HF)
	400~1650℃(G5H1F)
光谱响应	5.0μm
光学分辨率	45:1(G5L)
(90%信号)	70:1(G5H)
系统精度	±1%或±1.5℃(环温23±5℃) ¹⁾²⁾
重复精度	±0.5%或±0.5℃(环温23±5℃) ¹⁾
温度分辨率	0.1K(数字)
响应时间 ³⁾	10ms(G5HF, G5H1F)
(90%信号)	80ms(G5H)
	120ms(G5L)
发射率	0.100~1.100(可以通过设置键或软件调节)
透过率	0.100~1.100(可以通过设置键或软件调节)
信号处理	峰值保持, 谷值保持, 平均值, 高级保持 (可以通过设置键或软件调节)
软件	optris Compact Connect

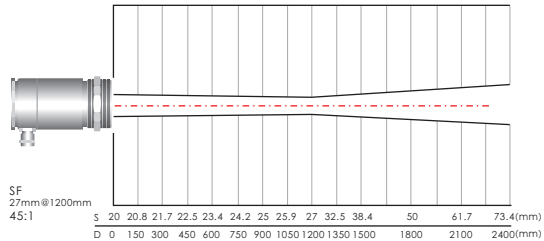
¹⁾取大者

²⁾发射率=1, 响应时间为1s

³⁾低信号水平时动态适应

光路图

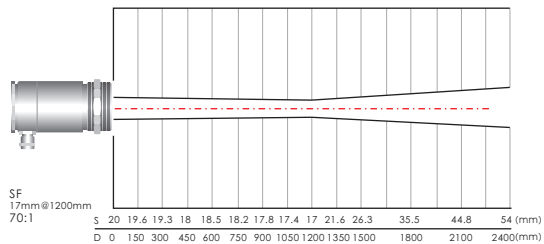
D:S=45:1



其他光路图, D:S=45:1

...SF	27.0 mm @ 1250 mm
...CF1	1.6 mm @ 70 mm
...CF2	3.4 mm @ 150 mm
...CF3	4.5 mm @ 200 mm
...CF4	10.0 mm @ 450 mm

D:S=70:1

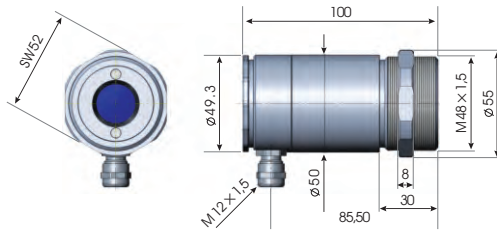


其他光路图, D:S=70:1

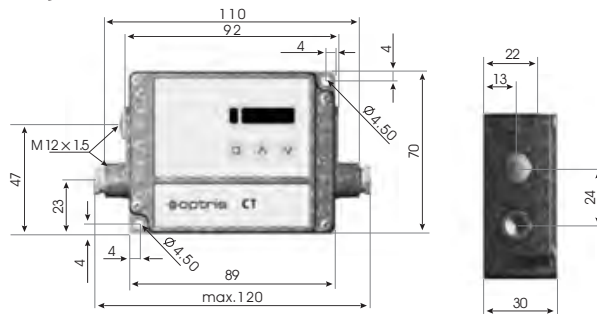
...SF	17.0 mm @ 1200 mm
...CF1	1.0 mm @ 70 mm
...CF2	2.2 mm @ 150 mm
...CF3	2.9 mm @ 200 mm
...CF4	6.5 mm @ 450 mm

尺寸

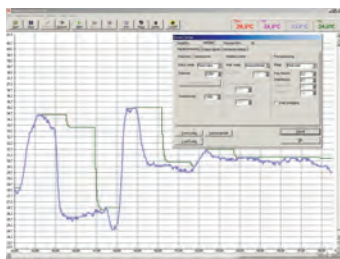
探头



电子盒



软件



- 软件可方便地设置探头参数和远程控制, 支持多任务
- 图表显示温度变化趋势, 最快1ms相应时间的自动数据存储便于后续分析和归档
- 信号处理功能的调整, 输出方式的选择, 输入信号的设置等
- 发射率自动补偿调整
- 软件功能强大, 用户可以根据应用来定制参数