



专业、专注、精益求精！

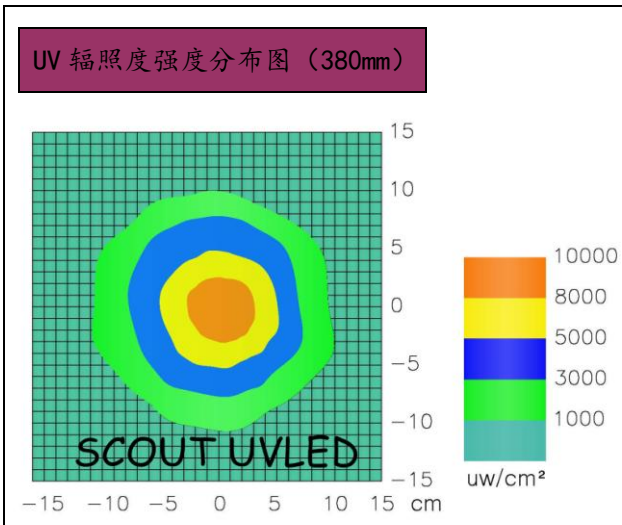
SCOUT UVLED UV365nm 主要产品简介

			
S3120 手持式	S3035-9K 悬挂式	S3050-15K 悬挂式	S-3W 手电式
辐照度 10000uW/cm ² 以上， 不足 500g 的重量， 快速更换电池！	大面积 UV 光源，辐照度 > 9000uW/cm ² 。 温升 < 8°C。 30000H 光源寿命！	业界最强照度！ 大面积 UV 光源，辐照度 > 15000uW/cm ² 。 温升 < 8°C。 30000H 光源寿命！	聚光型 > 10000uW/cm ² 。 散光型 > 2200uW/cm ² 。 30000H 光源寿命！

S3120 型手持充电式 LED-UV Light

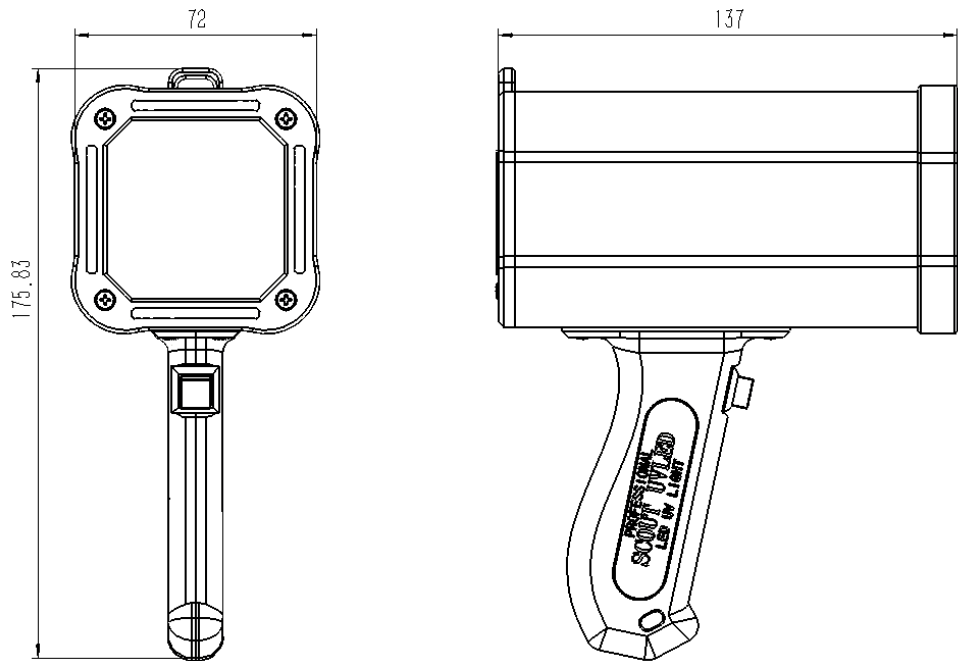
特点

- 节能仅 9VA 的电源能耗。
- 30000H 的光源平均寿命。
- 原装进口光源 UVLED。
- UV-B 含量为 0。
- 3-4 小时的电池续航。
- 快速更换电池
- 含电池不足 500g 的重量。



- 外部无配线。
- 石英及光学玻璃模组，非 PMMA 材质，耐候性极佳。
- 连续工作外表面温升 < 5K (5°C)。
- 无需预热，瞬间到达 100% 功率。
- 具有 UV 及白光双功能，单手切换。

外形尺寸图 (单位: mm)



项目	参数/方式
形式	手持式
UV (Light)-FLUX 室温 25°C 380mm 处标定	UV -FLUX 8000uW/cm ² Light-MAX1500LUX
覆盖面积 380mm 处标定	直径约 200mm
FLUX 误差	0-40°C ±10%
配光特征	中心配光
电源	AC100-240V 50/60Hz
功率	UV LED-9VA Light-3VA
波长	室温 25°C 365nm±3nm (UVA)
外形尺寸	203mm (W) *110mm (D) *220mm (H)
重量	498g
电池容量	2200mA/H 12. 6V
充电时间	3-4H
电池续航 (累计时间)	UV LED 3-4H 或者 Light 7H

- 以上参数为典型数值。参数变更恕不另行通知！