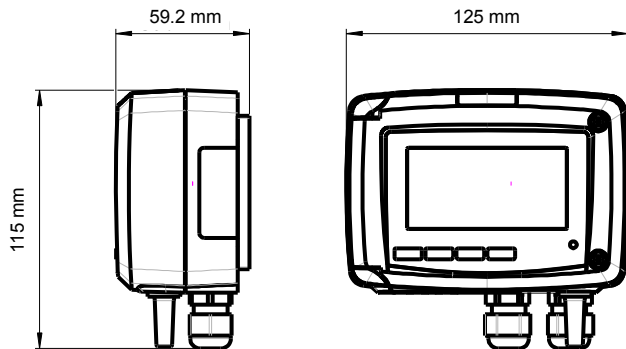


多功能风速温度变送器 CTV210

产品特点

- 适用于洁净室微风速测量, 暖通空调和室内舒适度风速测量
- 量程: 0~1 m/s 到 0~30 m/s, 0~50 °C (标准型探头)
0~5 m/s, 0~50 °C (全方向型探头)
- 分辨率: 0.01 m/s (0~3 m/s), 0.1 m/s (3.1~30 m/s) - 标准型探头
0.01 m/s (0~5 m/s) - 全方向型探头
- 功能: 风速, 温度, 风量
- 输出信号: 两通道 4 线式 0~5, 0~10 V, 0~20 mA, 4~20 mA
- 电源 24 Vac/Vdc 或 230 Vac
- 显示测量趋势指标
- 现场可进行风速比对和校准
- 工业塑料外壳, IP65 防护等级
- 可选择有或无数字显示屏
- 随货提供背部固定背板, 变送器旋转即固定

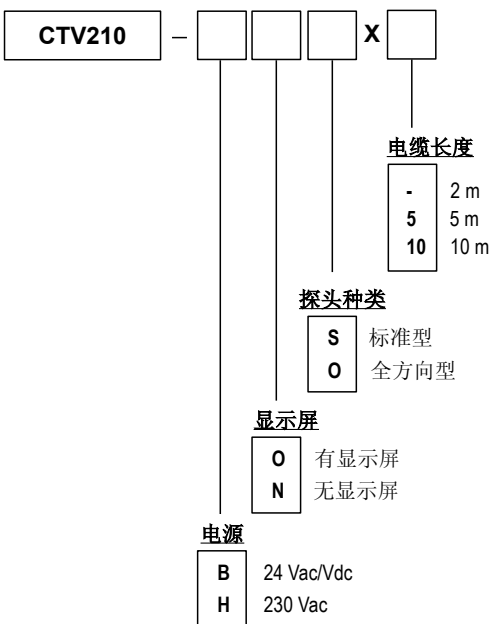
外壳功能



外壳材质: 工业塑料, 阻燃等级 UL94-V0
防护等级: IP65
显示屏: 液晶显示, 尺寸: 75 x 40 mm
数字高度: 测量值: 10 mm; 单位: 5 mm
电缆接头: 电缆最大直径 Ø 8 mm
重量: 320 g
分体式探头电缆: 2 m, 5 m, 10 m



选型表



变送器功能 (温度)

量程	0 ~ +50 °C
测量单位	°C / °F
精确度	±0.2 °C (在 +20 °C)
响应时间	T ₉₀ = 0.9 s, 风速 = 1 m/s
分辨率	0.1 °C
传感器	PT100 1/3 DIN IEC751 级铂电阻
测量介质	空气和中性气体

变送器功能 (风速)

量程	0 ~ 30 m/s (标准型风速探头) 0 ~ 5 m/s (全方向型风速探头)
测量单位	m/s, fpm, km/h
精确度	±3% 测量值
分辨率	标准型: 0.01 m/s (0 ~ 3 m/s), 0.1 m/s (3.1 ~ 30 m/s) 全方向型: 0.01 m/s (0 ~ 5 m/s) 1 fpm, 0.1 km/h
响应时间	T ₆₃ = 1.6 s
测量介质	洁净空气

探头功能

标准型热线风速探头

探头材质	不锈钢 316L
探头尺寸	Ø 8 mm, 长度 300 mm
使用温度	0 ~ +50 °C
电缆长度	PVC 材质: Ø 4.8 mm, 长度 2 m, 5 m, 10 m

全方向型风速探头

探头材质	不锈钢 316L
探头尺寸	长度 300 mm, 高度 85 mm
使用温度	0 ~ +50 °C
电缆长度	PVC 材质: Ø 4.8 mm, 长度 2 m, 5 m, 10 m

其他功能

CTV210 多功能风速温度变送器可输出两通道模拟信号, 此两通道输出信号对应显示屏上显示的两行测量参数。此两通道可设置为风速, 温度和风量测量值。

功能 \ 特色	量程	单位和分辨率
风量	0 ~ 99999 m ³ /h (依风速和管道尺寸不同而定)	1m ³ /h, 0.1 m ³ /s, 0.1 l/s, 1 cfm

技术规格

电源

24 Vac/Vdc ± 10%
230 Vac ± 10%, 50 ~ 60 Hz

输出信号

电流: 2 通道 4 ~ 20 mA 或 0 ~ 20 mA (4 线式)
电压: 2 通道 0 ~ 5 V 或 0 ~ 10 V (4 线式)
最大负载: 500 Ω (0/4 ~ 20 mA)
最小负载: 1000 Ω (0 ~ 5/10 V)

功耗

5 VA

电磁兼容性

EN 61326

接线端口

螺丝接线槽适用电缆 Ø 2.5 mm²

电脑连接端口

KIMO USB 连接线

使用环境

空气和中性气体

操作温度

0 ~ +50 °C (变送器主机)

储存温度

-10 ~ +70 °C

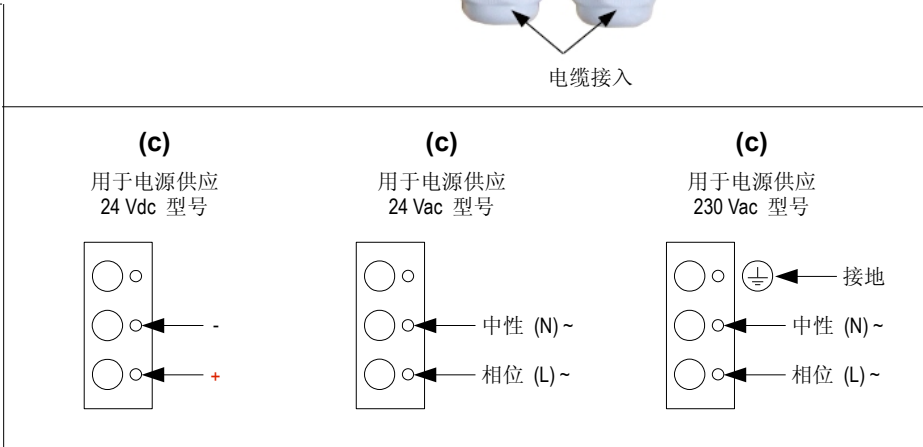
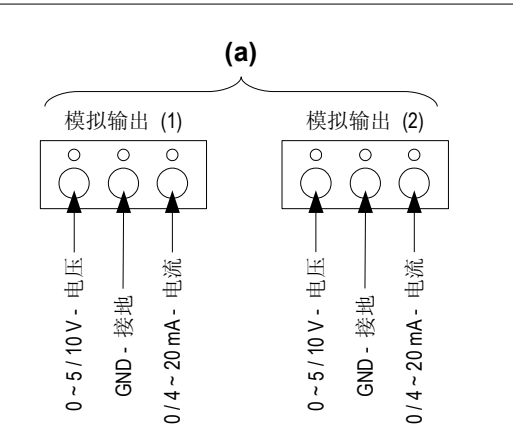
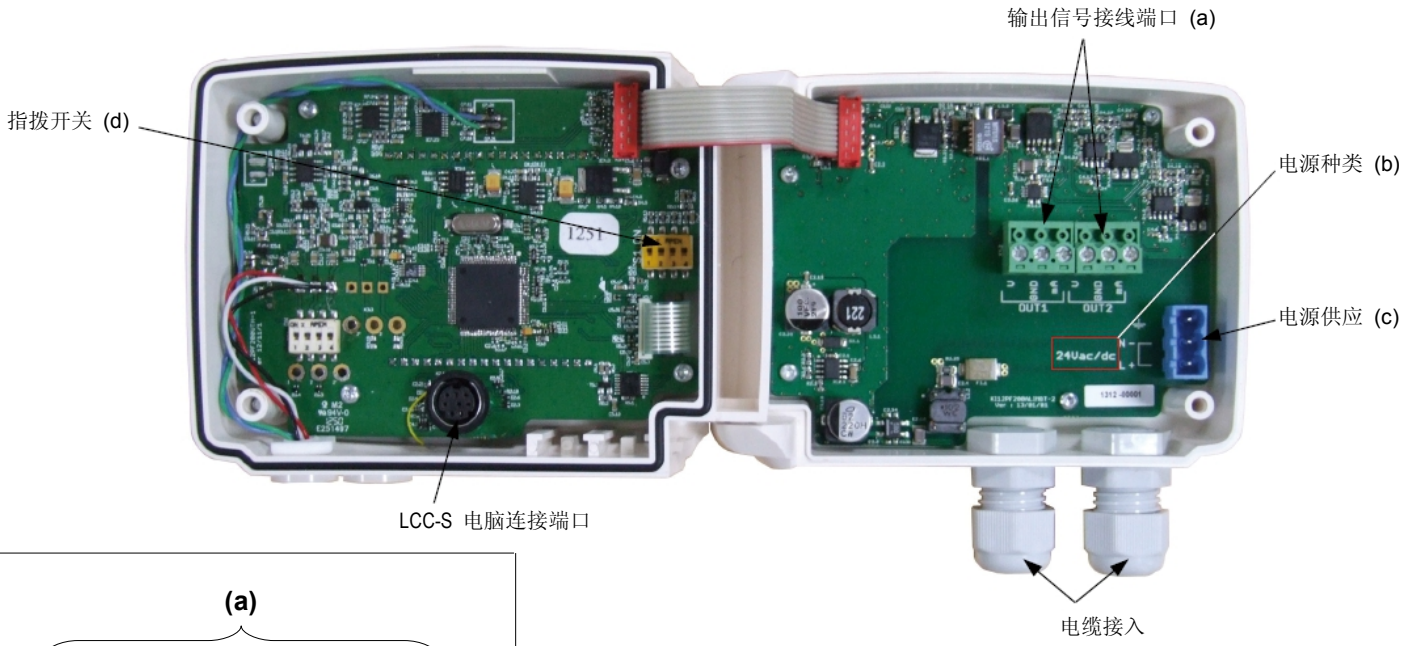


标准型热线风速探头



全方向型风速探头

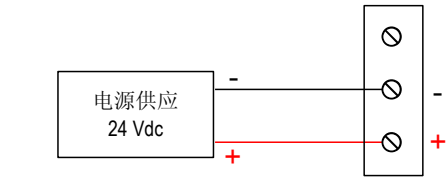
接线图



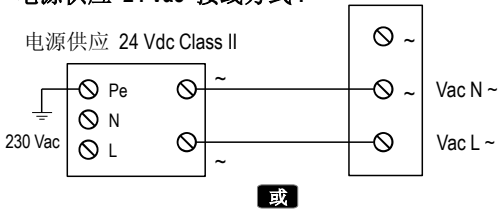
电气接线 - 符合 NFC15-100 标准

! 接线应由合格技术人员操作。当接线时, 变送器必须停止供应电源。

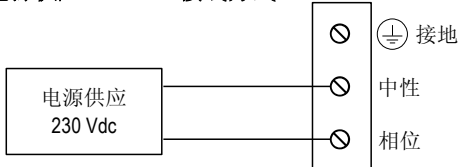
> 电源供应 24 Vdc 接线方式:



> 电源供应 24 Vac 接线方式:



> 电源供应 230 Vdc 接线方式:

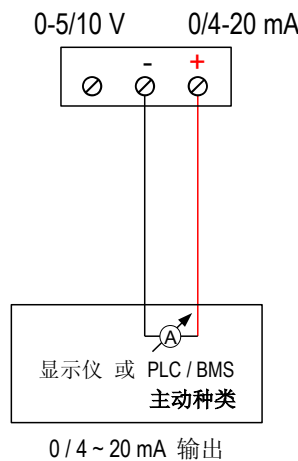


模拟输出信号种类设置方式: 请依照图示将指拨开关 (d) 拨到对应的位置。

设置种类	4~20 mA	0~10 V	0~5 V	0~20 mA
指拨开关位置				

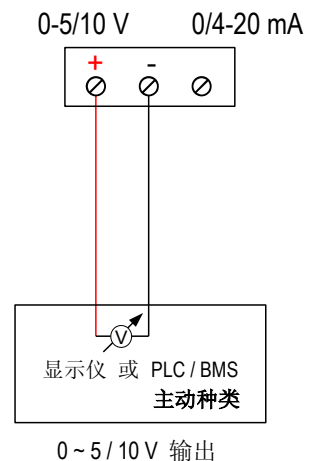
> 模拟输出信号

0/4~20 mA 接线方式:



> 模拟输出信号

0~5/10V 接线方式:



设置变送器

通过变送器按键 (含显示屏型号) 或软件可简易和快速地设置变送器!

你可自行设置需要的量程。

例如, 变送器量程可设置为 0 ~ 1 m/s, 0 ~ 5 m/s 或 0 ~ 30 m/s ...

安装方式

将塑料背板固定在墙面。

(钻孔 : $\varnothing 6$ mm, 随货提供螺丝和配件)

将变送器置入背板上 (请见右图中的 A 部位)

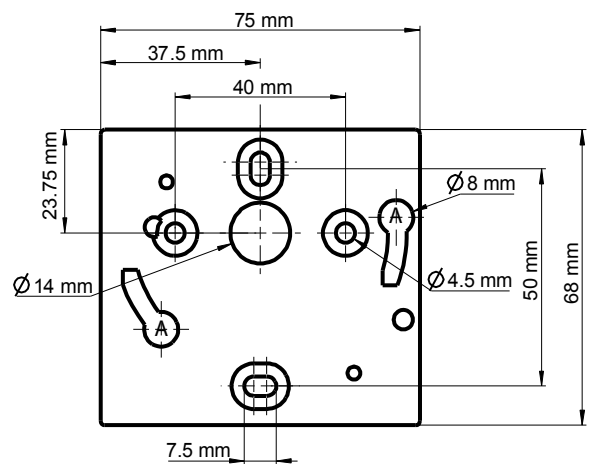
顺时针旋转变送器, 当听到扣入声即是正确的安装变送器。

维护保养

请避免使用刺激性溶剂或使用含有甲醛 (福尔马林) 成分的清洁剂清洁变送器和探头。

选购和配件

- LCC-S: 设置软件 (随货附 USB 电脑连接线)
- 各式探头安装套件
- 各式探头保护盖



www.kimo-china.com



法国凯茂仪器公司中国总部
电话: (021) 6100 1877 传真: (021) 6100 1870
邮箱: info@kimo-china.com

KIMO®为法国凯茂仪器公司的注册商标
CHD-CTV210-06/2013