

精密型热线风速仪

VT 100



功能

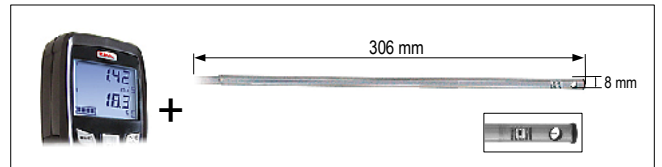
- 风速和环境温度
- 单位选择
- 定格功能
- 最小值和最大值
- 自动平均
- 风量计算
- 可设置自动关机
- 可设置背光亮度

技术规格

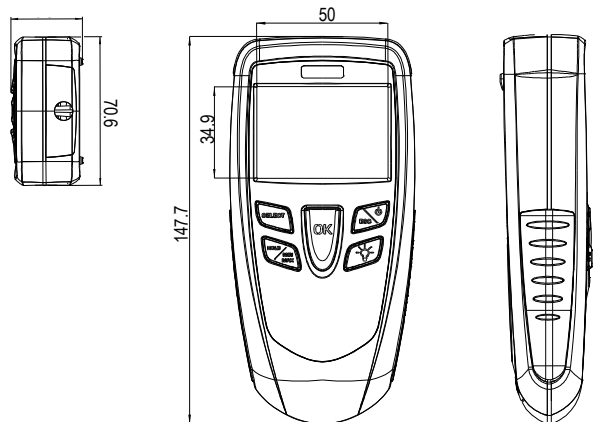
感测元件	热线式风速：负温度系数热敏电阻 环境温度：1/3 DIN 级 PT100 铂电阻
显示屏	2 行，LCD 液晶显示屏，尺寸 50 x 34.9 mm 1 行 5 位 7 字元 (数字) 1 行 5 位 16 字元 (单位)
外壳	防震 ABS 工业塑料，IP54 防护等级
按键	金属涂层 5 个按键
电缆	直式，长度 2 m
符合	电磁兼容性 (NF EN 61326-1)
电源	1 节碱性电池 9V
操作温度	从 0 到 +50°C
储存温度	从 -20 到 +80°C
自动关机	可设置从 0 到 120 分钟
重量	190 g
语言	英语，法语
产地	法国



VT 100 - 标准热线风速探头



尺寸图



技术规格

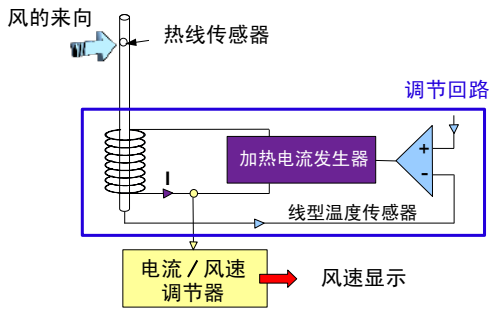
测量单位	量程	精确度	分辨率
风速 (热线)			
m/s, fpm, km/h	0.15 ~ 3.00 m/s 3.1 ~ 30.0 m/s	±3 % 的读值 ± 0.1m/s ±3 % 的读值 ± 0.1m/s	0.01 m/s 0.1 m/s
风量			
m³/h, cfm, l/s, m³/h	0 ~ 99,999 m³/h	±3 % 的读值 ± 0.03 截面积 (cm²)	1 m³/h
环境温度			
°C, °F	-20 ~ +80°C	±0.3 °C	0.1°C

测量原理

热线式风速仪

持续将热线加热至高于环境的温度，且持续因风通过而降温。

调节回路维持固定的温度，加热的电流和风速成正比。



温度仪：PT100 铂电阻温度传感器

PT100 铂电阻因不同温度而有不同的温度系数

当温度越高时，电阻值越高

例如：0°C ≈ 100 Ω，100°C ≈ 138.5 Ω

保修服务

本公司提供一年保修服务

随货提供



包含

说明	VT 100
热线风速探头 Ø 8mm, 长度 300 mm	●
法国工厂校准证书	●
携带箱	●

配件

CE 100	K 35 - K75 - K120 - K150
保护套附磁铁 	风量罩 
BNF 热线清洁喷液 	RD 300 Ø 10 mm, 长度 300 mm, 可搭配扣入热线探头 

KIMO® 为法国凯茂仪器公司的注册商标
CHD-VT100-08/11

本产品资料仅供参考，本公司保有修改内容权，若有更改恕无法事先通知，请至本公司网站下载最新资料。