

TOPTAWA[®]

www.toptawa.com



公司简介

Company Profile

台湾TOPTAWA公司为应承传统电器控制设备结构的变革和创新，以提供更精确更稳定更先进的电器控制设备给广大用户，于1990年引进日本“TOKIWA”系列温控产品制造技术。通过十多年的改进和创新，并以最新的概念的工业整合技术，使产品更趋稳定和完美，产品的种类也从温度控制相继发展到压力、流量、液位等多种系列，并于2001年在国家商标局注册“TOPTAWA”品牌，在大陆生产和销售。

目前已具功率控制器（SCR），固态接触器（SSC），固态继电器（SSR），电机软启动器（SMC）智能型温控仪（MS）等多条生产流水线，生产的产品已广泛运用在西安、武汉、广州、东莞、宁波、杭州、苏州、昆山、上海等区域，产品的稳定和先进性及优良的售后服务，使产品声誉大起，深受欢迎。

通过我们的不断努力和研发创新，为广大客户提供更先进更具竞争力的产品，使配套使用我公司的产品客户最终更具档次和竞争力，是我们公司的追求目标和方向，我们提供给客户的不仅是优质的产品，还有优良的技术服务和配合默契。

我们坚信：产品品质除了经验之外，品质是设计出来的，品质是制造出来的，品质是服务出来的。

产品用途如下（APPLICATIONS）：

APPLICATIONS适用范围

Foods Machinery,Drying,Wire and Cable,Plastic Extrusion Machinery,Power Metallurgy,High

Temperature Ceramic Furnace,UV,IR Drying Machinery,Maetallic heating treatment drying

Machinery,Plastic leather pasting,Chemical-heating Equipment and Power typevoltage output

adjustment Equipment.

食品机械、烘干机械、塑胶挤出机械、电源电缆机械、粉末冶金、高温陶瓷窑炉、UV、IR干燥机、金属热处理、塑胶皮革贴合、纤维染色、加温设备、物理化学仪器、电力型电压输出调整设备等工业。

Contents 目录

PS系列单相相位控制器	01
比例式线性功率控制器	03
APS系列功率控制器	04
1P 单相多功能相位控制器	06
TMPT系列三相相位控制器	08
ZT系列三相零位控制器	10
SRS固态电力调整器	12
SSC固态接触器	14
SSR固态继电器	16



PS系列单相相位控制器

■ 电气特性

环境温度：0~55°C
 相对湿度：0~90%
 耐压绝缘：2500Vac/1 Min
 绝缘阻抗：500MΩ以上
 最小动作电流：0.6A
 开路时漏电流：8 ma 以下
 (R, C Filter)
 消耗功率(静态)：3.2W (Max)
 使用频率范围：50Hz/60Hz ±5%
 输入讯号：DCA (4-20 mA, 0-20mA)
 DCV (0-5V, 1-5V, 0-10V)
 输入阻抗：DCA (250 Ω), DCV (4.7K Ω 或 10K Ω)
 绝缘电压：AC 2000V (1 MIN 输出入对地)

■ 产品外观



■ 产品特性

- 1、无需辅助电源。
- 2、无送电顺序之困扰，大大节省配电工时、人工成本、材料损耗，并可提升工作效率。
- 3、体积小，故障排除容易。
- 4、风扇采用专利抽取方式，大大克服维修不易之困扰。中华民国专利(新型第179602号)。
- 5、内含SCR最大输出量设定VR，不用外接。
- 6、另有过电流、过电压、定电流、定电压、加热器断线等功能及相对应的警报接点输出，可依使用者之要求设计，详细内容请洽经销商或本公司。
- 7、中华民国专利(新型第220958号、新型第M241939号) 仿冒必究。

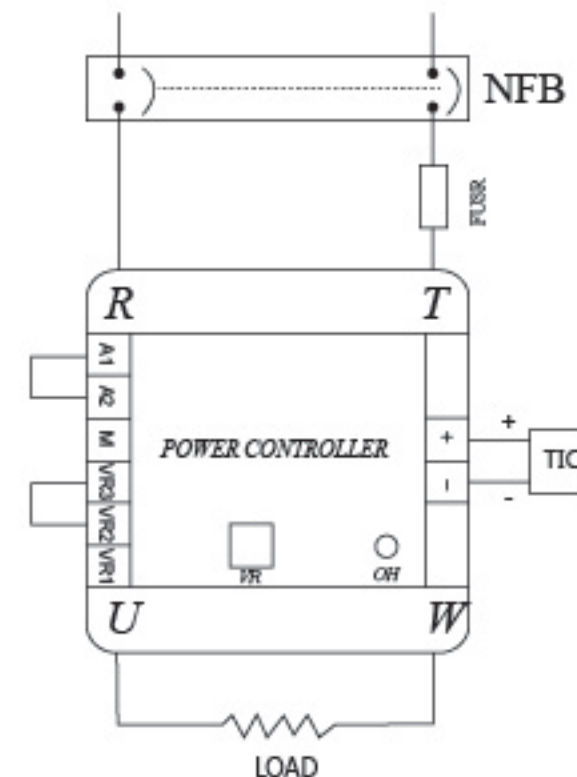
■ 型号规格表

额定电流 rated current	额定电压				输入控制信号 input control signal	安装参考图	
	220V		380V/440V			(详见尾页)	
	普通型	加长型	普通型	加长型		普通型	加长型
20A	PS0202	PS0202L	PS0204	PS0204L	4-20MA/0-10V	图A1	图B1
30A	PS0302	PS0302L	PS0304	PS0304L	4-20MA/0-10V	图A1	图B1
50A	PS0502	PS0502L	PS0504	PS0504L	4-20MA/0-10V	图B1	图B2
70A	PS0702	PS0702L	PS0704	PS0704L	4-20MA/0-10V	图C1	图C2
100A	PS1002	PS1002L	PS1004	PS1004L	4-20MA/0-10V	图D1	图D2
120A	PS1202	PS1202L	PS1204	PS1204L	4-20MA/0-10V	图D1	图D2
160A	PS1602		PS1604		4-20MA/0-10V	图E	
200A	PS2002		PS2004		4-20MA/0-10V	图F	
250A	PS2502		PS2504		4-20MA/0-10V	图G	
300A	PS3002		PS3004		4-20MA/0-10V	图G	

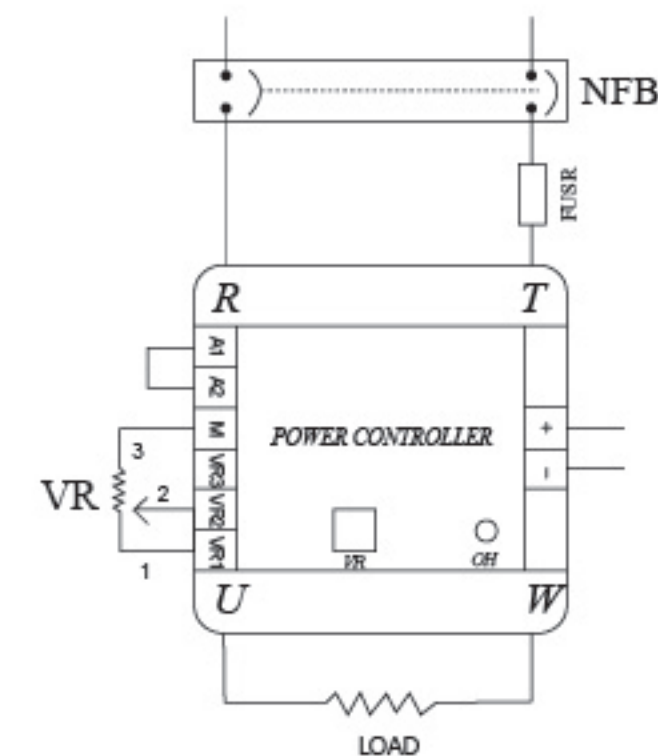
PS系列额定电流范围20A-600A 超过300A参数请接洽经销商

■ 接线参照图

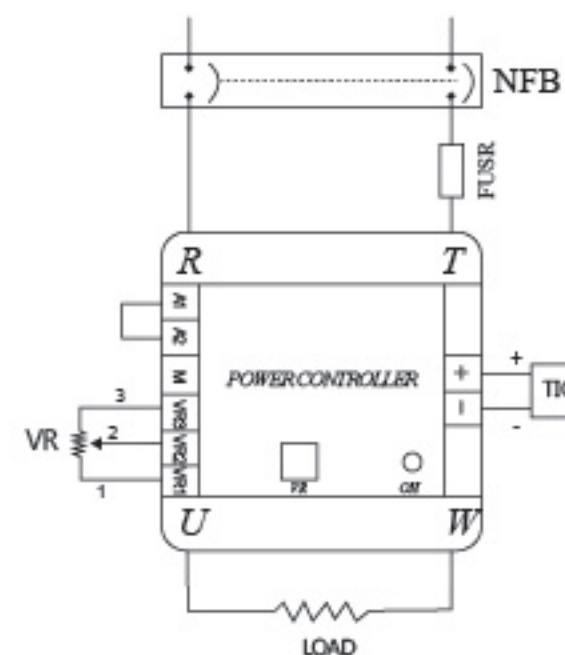
1. 自动模式:



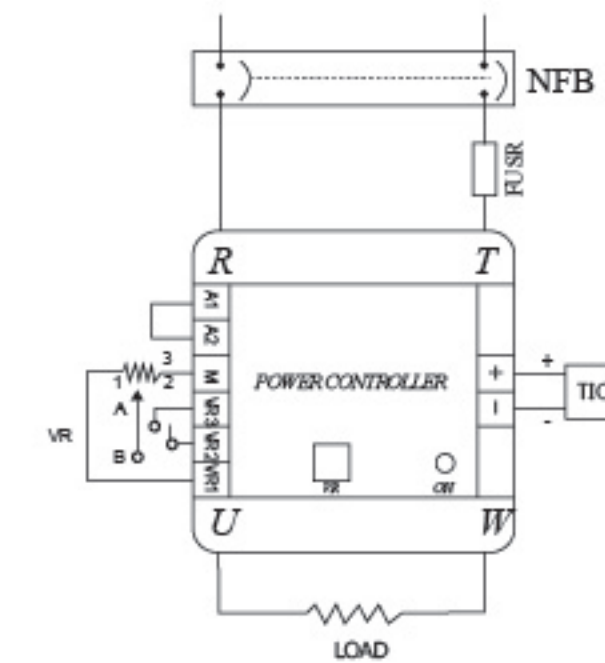
2. 手动模式:



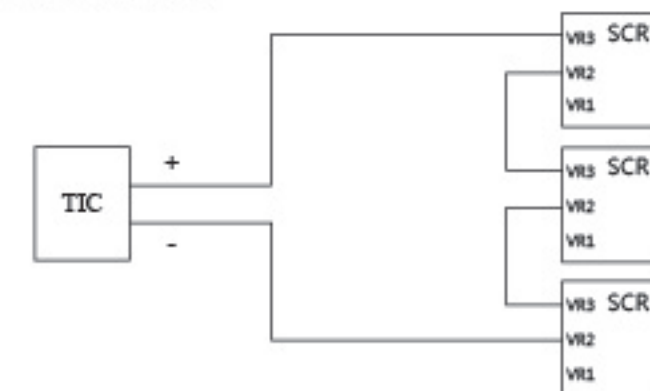
3. 自动+外接VR:



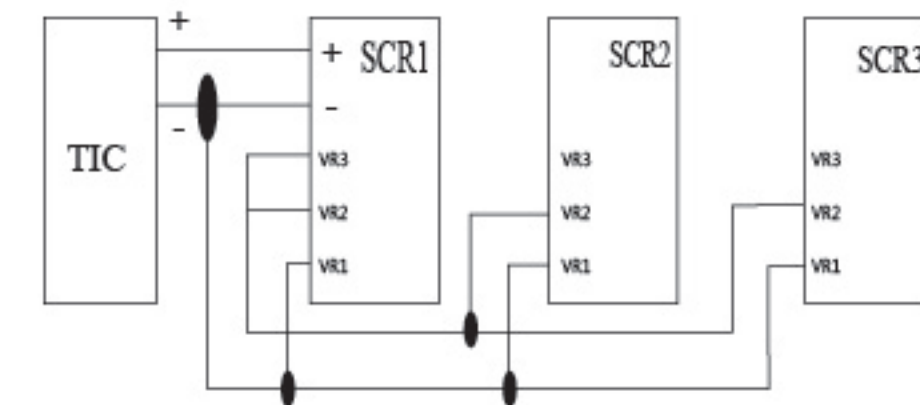
4. 自动+手动+外接开关模式



5. 串接模式示意



6. 并接模式示意





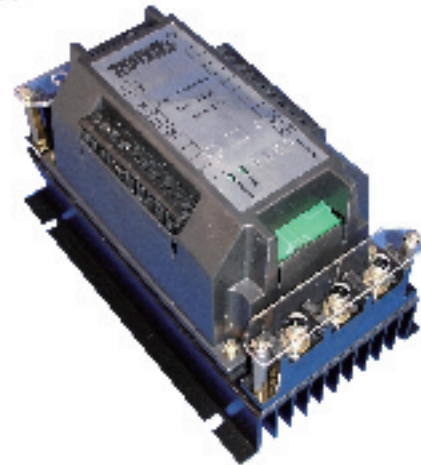
比例式线性功率控制器

■ 产品外观

单相



三相



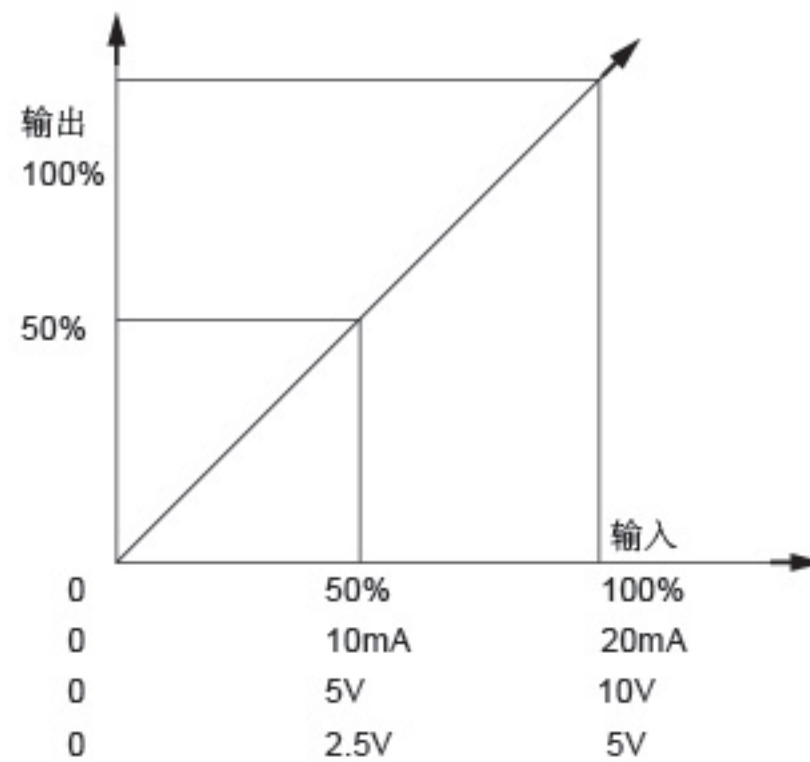
■ 应用范围

马达转速控制
电感性负载
IR加热器
真空设备
一般性电热应用场合
百分比输出设定
马达缓启动
定功率加热场合

■ 产品特性

- 1、输入和输出为线性输出，控制应用简便。
- 2、具有定电压or定电流之功能，不受电源or负载双之影响，误差于1%以内。
- 3、控制精度高、误差比例小。
- 4、电感、电阻负载均适用。
- 5、具有自动调节之功能，电源频率50/60Hz均适用。
- 6、于部份场合可取代变频器。

■ 输出曲线



APS系列功率控制器

■ 电气特性

环境温度	0~55°C
相对湿度	0~90%
耐压绝缘	2500Vac/1 Min.
绝缘阻抗	500MΩ以上
过热保护	80°C以上
警报接点	(选购)220Vac/0.1A以下

■ 订购信息:

品名: AAA BBB C 例如: APS 0302

AAA	APS (4-20mA)
BBB	030 (30A)
	050 (50A)
	080 (80A)
	100 (100A)
	120 (120A)
	150 (150A)
	160 (160A)
	225 (225A)
	300 (300A)
C	4 (440V)

■ 产品规格:

品名	Tc=0~55°C 额定电压	A(r.m.s.)	RH=0~90% 输入讯号	尺寸(含固定片) LxWxH	备注(过热保护为 加温度开关B80)	参考 图示
0304	100~500Vac	30	4-20mA	125x60x120		A
0504	100~500Vac	50	4-20mA	150x63x150		B
0804	100~500Vac	80	4-20mA	155x84x170	附风扇	C
1004	100~500Vac	100	4-20mA	200x84x170	附风扇、过热保护	D
1204	100~500Vac	120	4-20mA	200x84x170	附风扇、过热保护	D
1504	100~500Vac	120	4-20mA	215x84x170	附风扇、过热保护	E
1604	100~500Vac	160	4-20mA	250x84x170	附风扇、过热保护	F
2254	100~500Vac	200	4-20mA	300x84x170	附风扇、过热保护	G
3004	100~500Vac	330	4-20mA	350x84x170	附风扇、过热保护	H

■ 产品特性

- 1、直接搭配温度表4-20mA或1-5V讯号，无需辅助电源，不受电源变动影响，延长产品寿命，符合环保、省能源之设计。
- 2、1台温度表可串接2台以上之SCR。(欲串接3台，请洽本公司)。
- 3、50Hz/60Hz可共享，输出功率达100%，线性佳。
- 4、体积小、使用简单、节省配盘之空间及时间。
- 5、结构采模块化设计，维修更换简易。
- 6、使用Hybrid IC设计，完全隔离湿气与粉尘，符合CE认证规范(认证申请中)。
- 7、可外接VR，设定为自动/手动模式(详附图)。
- 8、具过热指示灯(散热器超过80°C时O.H.灯亮)，且SCR停止输出，并提供ALARM输出接点(选购)。
- 9、具有讯号输入电源指示灯。
- 10、输入讯号端与动力线完全隔离。
- 11、采用光耦合驱动方式，而传统设计系采用脉波变压器隔离绝缘效果差，易产生高频谐波干扰仪器设备，造成严重后果。
- 12、中华民国专利(新型第M286389号)，仿冒必究。

■ 应用范围:

射出成型机 压出机 烤箱设备 回焊炉设备 吹瓶机设备
制鞋设备 纺织设备 电线电缆设备 自动焊锡炉设备
涂装烤漆设备 恒温恒湿设备 各式精密零件仪器加热设备
真空炉业 热处理炉业 各式加温设备



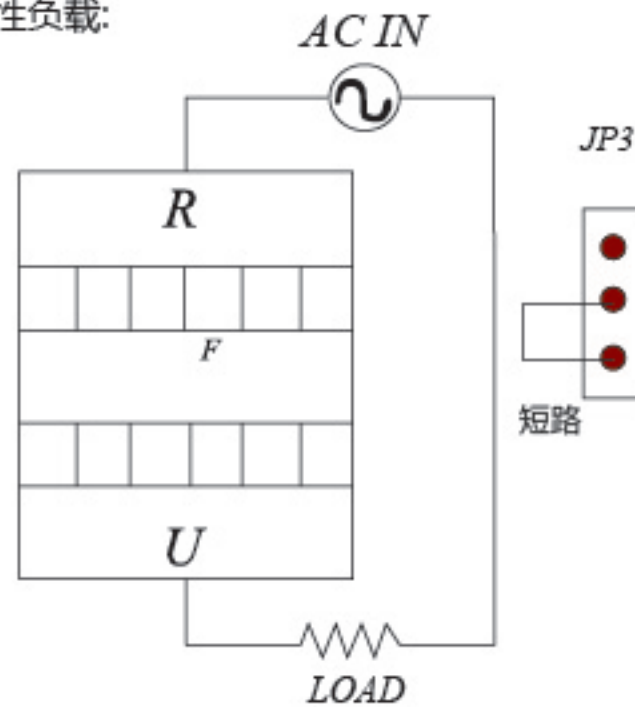


APS系列功率控制器

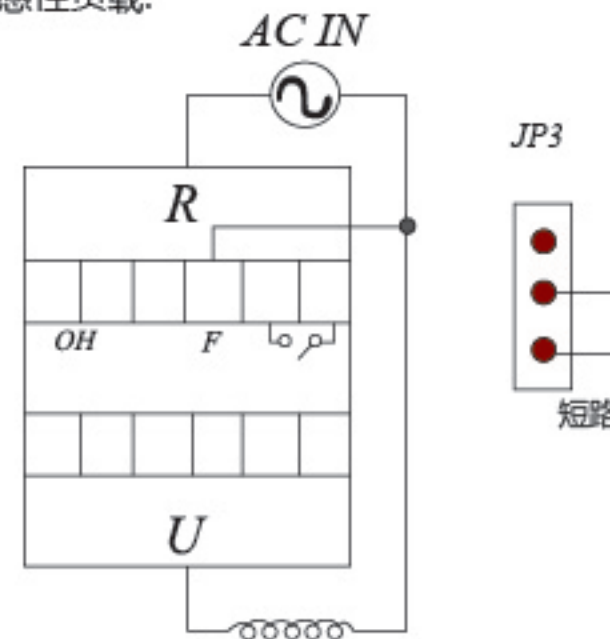
配线方式: 4-20mA

1.主回路接线图:

a.电阻性负载:

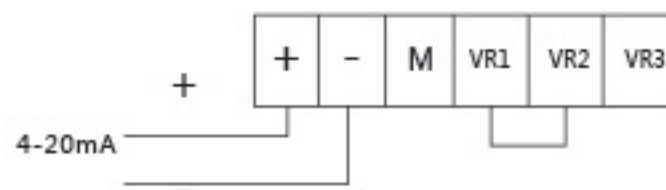


b.电感性负载:

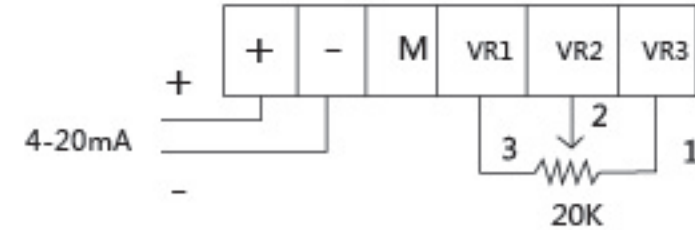


2.控制讯号应用范例:

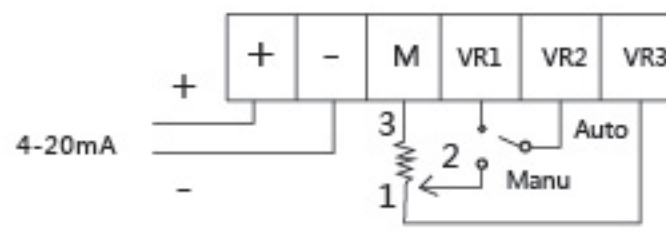
a.自动模式:



b.自动+外接VR模式(最大输出量设定):

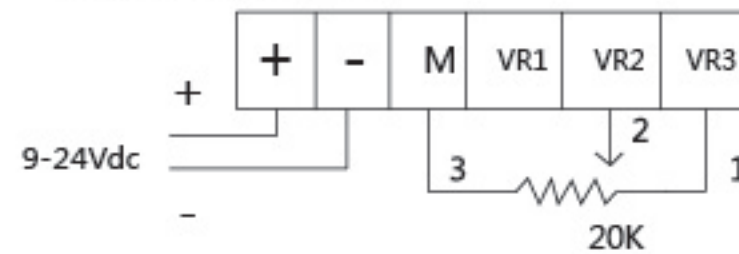


c.自动+手动+外接开关模式:

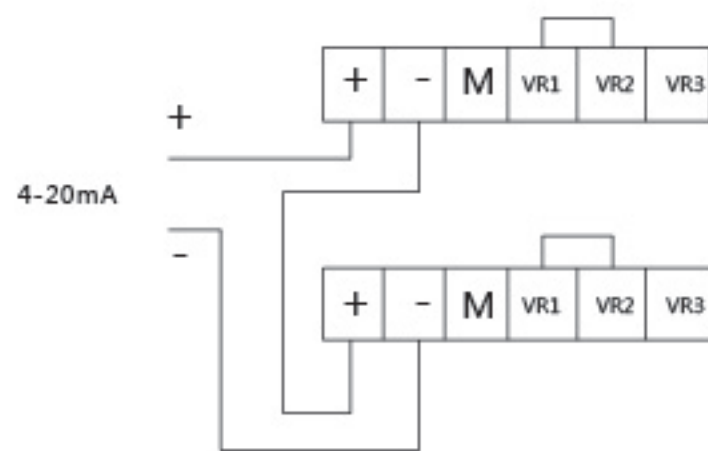


d.手动模式:

(DC 9~24Vdc需先告知, 否则会烧毁SCR)
(请注意9~24Vdc输入电流最大不得超过20mA, 理想值为10mA以下)

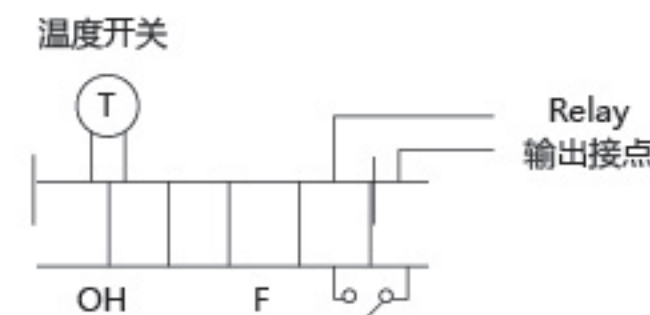


e.2台串接模式(a.b.c三种模式均可采用):



f.异常接点模式:

(此部份之相关配备为选购)



1P 单相多功能相位控制器

■电气特性

环境温度	0~55°C
相对湿度	0~90%
耐压绝缘	2500Vac/1 Min.
绝缘阻抗	500MΩ以上
最小动作电流	0.6A
开路时漏电流	0.25mA以下
使用频率范围	50Hz/60Hz
输入讯号	4-20mA、12Vdc、24Vdc、P.W.M或其它定制规格

■产品特性

- 体积小, 防尘, 采模组化设计。
- 固定方式: 铝轨型(图号A~D)或螺丝固定式(图号E~H)。
- SSR控制模组(如图号E), 可随意搭配散热器规格或应用水冷式散热器, 维修时只需要更换模组即可。
- 内含温度开关(85±5°C), 可作为环境超温保护装置。
- 可内含或外接电位计(VR), 作为输出功率百分比限制。
- 直推式(利用输入4-20mA或Vdc或P.W.M或SSR讯号), 不需额外辅助电源即可推动电力调整器, 控制电阻性电热负载或变压器电感性负载(须先告知用于变压器场合)。
- 具有欠相, 加热器断线, 过流, 过热等功能(选配)。
- 具有输入讯号显示功能。
- 采用光耦合技术, 控制电路和动力线完全隔离, 不会使昂

贵仪表损坏。

- 主回路动力线电压50~480Vac均可接受订制(如:定电压, 定电流, 线性SCR等)。
- 全部采用模拟电路设计, 高可靠度、设定简易、没有数字型当机及操作设定问题。
- 输入和输出比率关系见曲线图。
- 完全符合CE认证及UL规范。



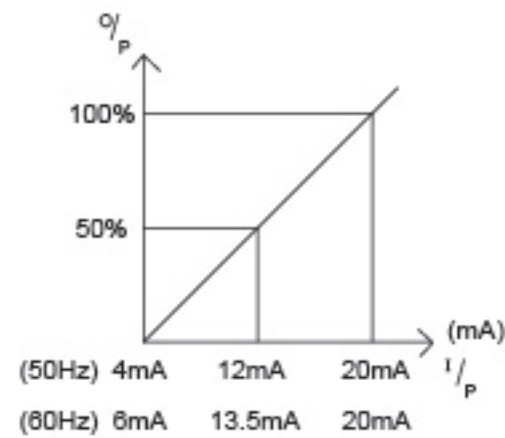
■订购资讯

品名: 1P A A B C D E F G H I 例如: 1P 30 2 1 D 0 I W A

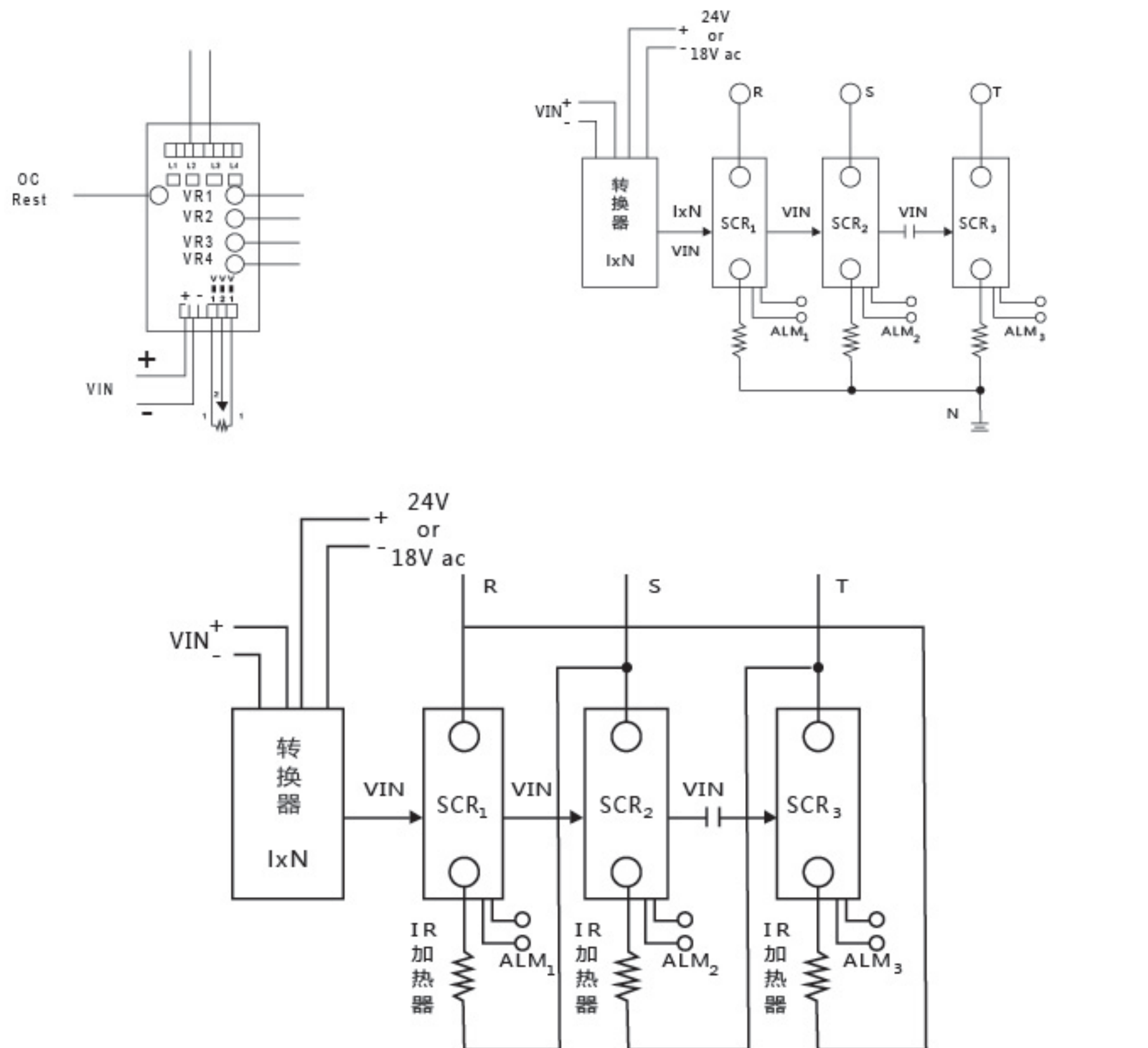
AA→	B→	C→	E→
额定负载电流	额定负载电压	额定负载电压	特殊功能
15 15A	1 30~120Vac	1 (4-20mA)	0 基本型
30 30A	2 100~260Vac	2 12Vdc	1 过热
50 50A	3 200~480Vac	3 24Vdc	2 过热+断线
70 70A		4 P.W.M	1 过热+断线+过流
90 90A			0 过热+击穿
			1 过热+击穿+过流

D→	F→	G→	H→
晶片	VR		圆号
D SCR	I 内接	W 端子线	A 圆号A
T TRIAC	E 外接	T 端子座	B 圆号B

■ 输入/输出特性曲线



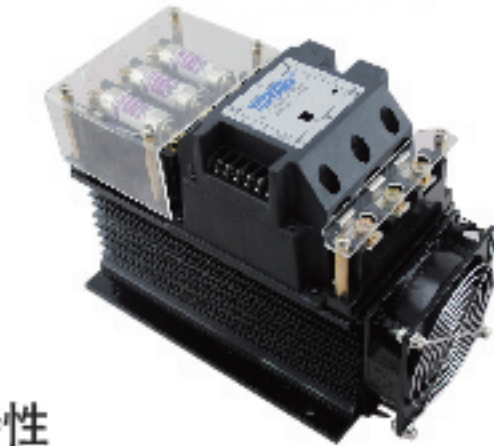
■ 接线参照图



TMPT系列三相相位控制器

■ 电气特性

辅助电源	88-264V(50Hz/60Hz)
最小动作电流	0.6A
开路时漏电流	8 ma 以下 (R, C Filter)
消耗功率(静态)	3.2W (Max)
使用频率范围	50Hz/60Hz ±5%
输入讯号	DCA (4-20 mA, 0-20mA) DCV (0-5V, 1-5V, 0-10V)
输入阻抗	DCA (250 Ω), DCV (4.7K Ω 或 10K Ω)
绝缘电压	AC 2000V (1 MIN 输出输入对地)



■ 产品特性

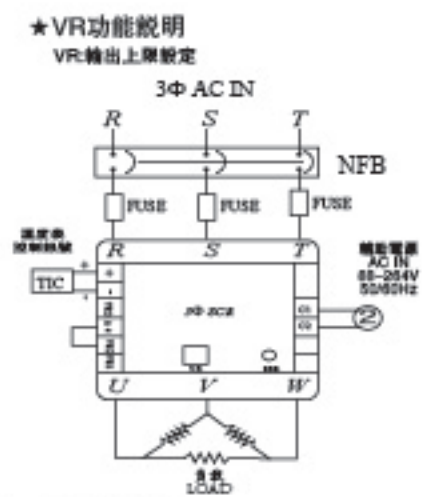
- 1、具有系统电源(R.S.T)欠相异常灯号显示，SCR停止输出，防止因欠相产生涌浪电流使保险丝过流烧毁。R.S.T恢复后，SCR自动恢复正常模式，异常灯号熄灭不用任何重置动作，达到最理想的自动化控制境界。
- 2、具有保险丝烧断，异常灯号显示，SCR停止输出之功能。当保险丝故障排除后，自动恢复正常工作模式。
- 3、辅助电压范围:88V AC-264V AC (50Hz/60Hz)，弹性应用范围更广，适合电压不稳定之区域使用。
- 4、系统电源(R.S.T) 50Hz/60Hz 自动辨别，达到最理想完美之功率输出条件，适合世界各国使用。
- 5、无送电顺序之困扰，大大节省配电工时、人工成本、材料损耗，并可提升工作效率。
- 6、任何时间重新启动SCR，均具有缓慢启动之功能，减少突波电流，可延长保险丝之寿命。
- 7、体积小，故障排除容易。
- 8、风扇采用专利抽取方式，大大克服维修不易之困扰。中华民国专利(新型第179602号)。
- 9、内含SCR最大输出量设定VR，不用外接。
- 10、另有过电流、过电压、定电流、定电压、加热器断线等功能及相对应的警报接点输出，可依使用者之要求设计，详细内容请洽经销商或本公司。
- 11、中华民国专利(新型第220958号、新型第M241939号)，仿冒必究

■ 型号规格表

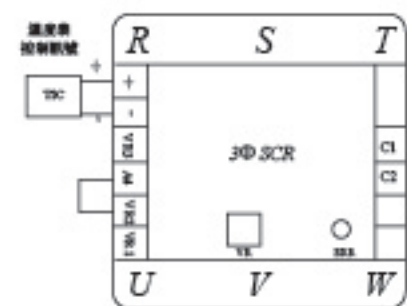
额定电流	额定电压		输入控制信号	安装参考图	
	380V/440V			(详见尾页)	
rated current	普通型	加长型	input control signal	普通型	加长型
20A	TMPT0204	TMPT0204L	4-20MA/0-10V	图A1	图A2
30A	TMPT0304	TMPT0304L	4-20MA/0-10V	图J1	图J2
50A	TMPT0504	TMPT0504L	4-20MA/0-10V	图B1	图B2
70A	TMPT0704	TMPT0704L	4-20MA/0-10V	图C1	图C2
100A	TMPT1004	TMPT1004L	4-20MA/0-10V	图D1	图D2
120A	TMPT1204	TMPT1204L	4-20MA/0-10V	图D1	图D2
160A	TMPT1604		4-20MA/0-10V	图E	
200A	TMPT2004		4-20MA/0-10V	图F	
250A	TMPT2504		4-20MA/0-10V	图G	
300A	TMPT3004		4-20MA/0-10V	图G	

TMPT系列额定电流范围20A-600A 超过300A参数请洽经销商

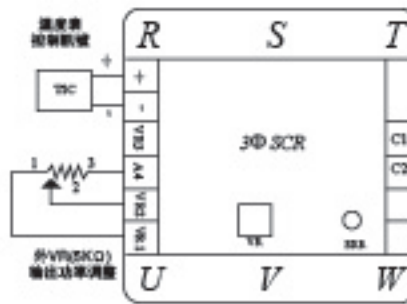
■ 接线参照图



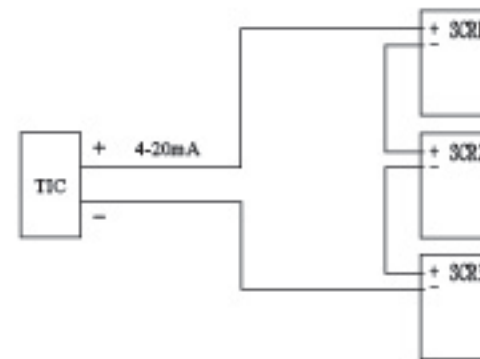
1. 自动模式:



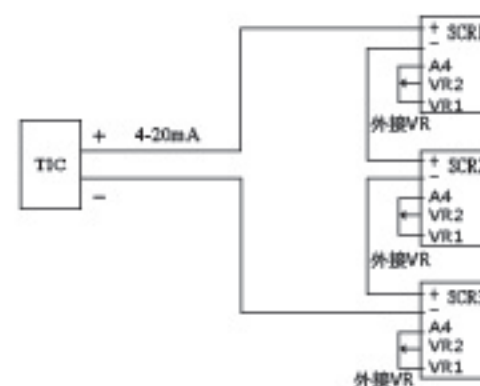
3. 自动+手动模式:



5. 串接模式示意图:

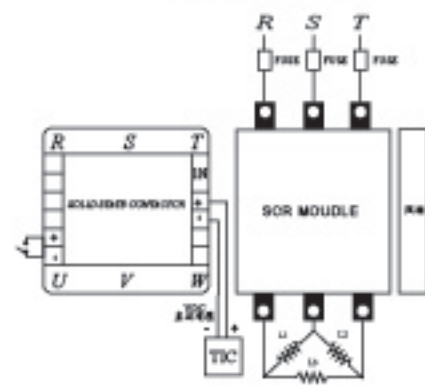


7. 串接+外接VR模式示意图:

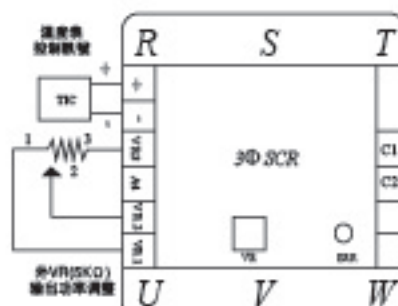


TMPT系列三相相位控制器

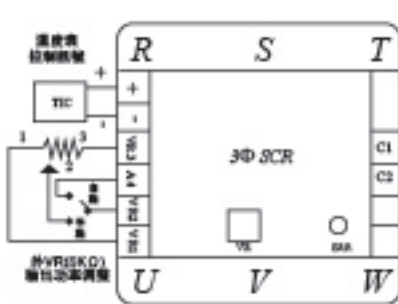
160A(含)以上(三级)



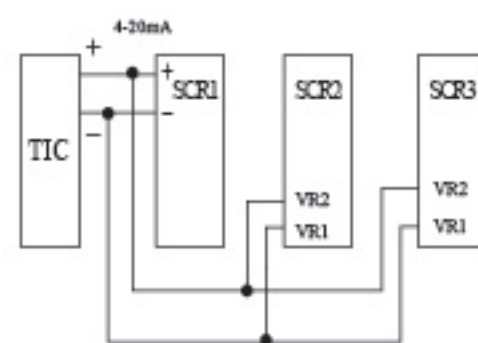
2. 手动模式:



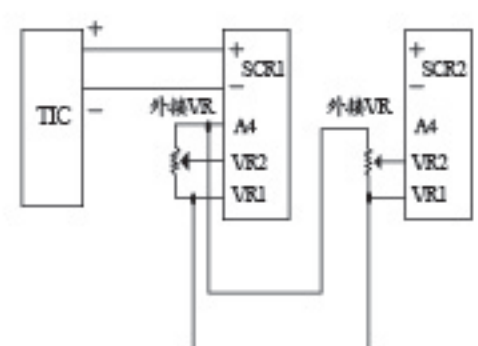
4. 自动+手动+外接开关模式:



6. 并接模式示意图:



8. 并接+外接VR模式示意图:



ZT系列三相零位控制器

■ 产品外观



■ 电气特性

环境温度	0~55℃
相对湿度	0~90%
耐压绝缘	2500Vac/1 Min.
绝缘阻抗	500MΩ以上
输入讯号	4-20mA、0-20mA 0-5V、1-5V、0-10V
输入阻抗	250(mA), 4.7k(V)
辅助电源	90Vac~240Vac

■ 产品特性

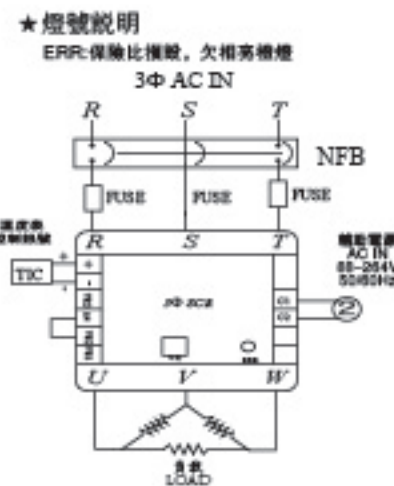
- 1、具有系统电源(R.S.T)欠相异常灯号显示, SCR停止输出, 防止因欠相产生涌浪电流使保险丝过流烧毁。R.S.T恢复后, SCR自动恢复正常模式, 异常灯号熄灭, 不用任何重置动作, 达到最理想的自动化控制境界。
- 2、具有保险丝烧断, 异常灯号显示, SCR停止输出之功能。当保险丝故障排除后, 自动恢复正常工作模式。
- 3、辅助电压范围:88V AC-264V AC (50Hz/60Hz), 弹性应用范围更广, 适合电压不稳定之区域使用。
- 4、系统电源(R.S.T)50Hz/60Hz 自动辨别, 达到最理想完美之功率输出条件, 适合世界各国使用。
- 5、无送电顺序之困扰, 大大节省配电工时、人工成本、材料损耗, 并可提升工作效率。
- 6、体积小, 故障排除容易。
- 7、风扇采用专利抽取方式, 大大克服维修不易之困扰。中华民国专利(新型第179602号)。
- 8、内含SCR最大输出量设定VR, 不用外接。
- 9、另有过电流、过电压、定电流、定电压、加热器断线等功能及相对应的警报接点输出, 可依使用者之要求设计, 详细内容请洽经销商或本公司。
- 10、中华民国专利(新型第220958号、新型第M241939号), 仿冒必究。

■ 型号规格表

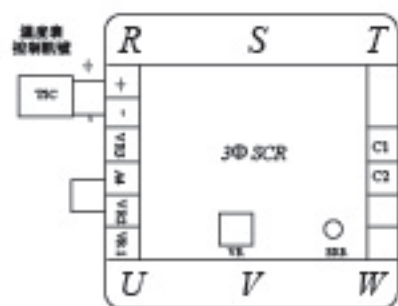
额定电流 rated current	额定电压 380V/440V		输入控制信号 input control signal	安装参考图 (详见尾页)	
	普通型	加长型		普通型	加长型
20A	ZT0204	ZT0204L	4-20MA/0-10V	图A1	图B1
30A	ZT0304	ZT0304L	4-20MA/0-10V	图J1	图J1
50A	ZT0504	ZT0504L	4-20MA/0-10V	图B1	图B2
70A	ZT0704	ZT0704L	4-20MA/0-10V	图C1	图C2
100A	ZT1004	ZT1004L	4-20MA/0-10V	图D1	图D2
120A	ZT1204	ZT1204L	4-20MA/0-10V	图D1	图D2
160A	ZT1604		4-20MA/0-10V	图E	
200A	ZT2004		4-20MA/0-10V	图F	
250A	ZT2504		4-20MA/0-10V	图G	
300A	ZT3004		4-20MA/0-10V	图G	

ZT系列额定电流范围20A-600A 超过300A参数请接洽经销商

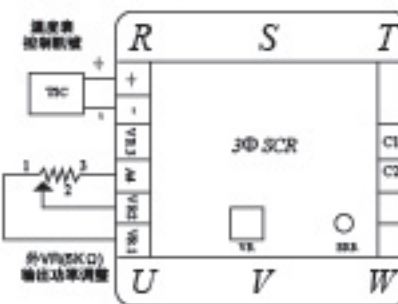
■ 接线参照图



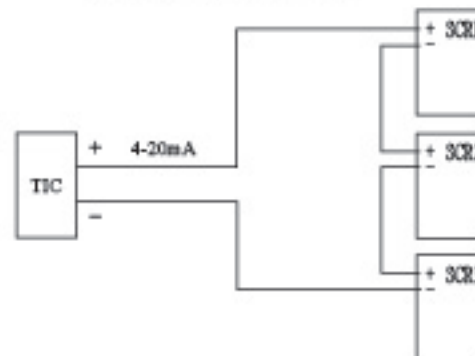
1. 自动模式:



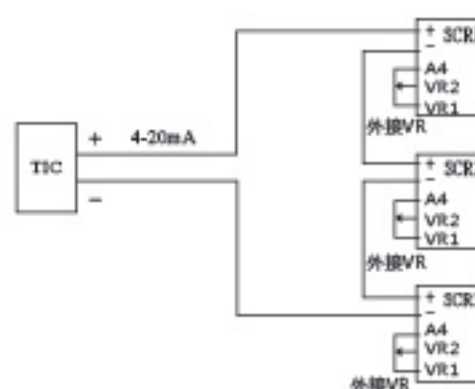
3. 自动+手动模式:



5. 串接模式示意图:

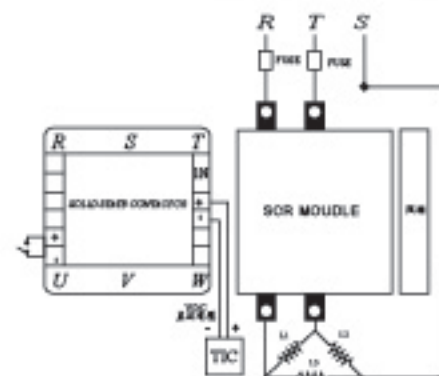


7. 串接+外接VR模式示意图:

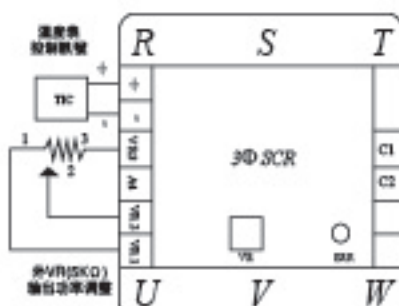


ZT系列三相零位控制器

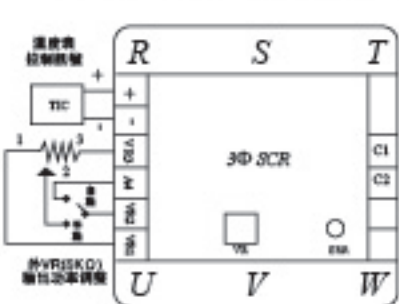
160A(含)以上(二级)



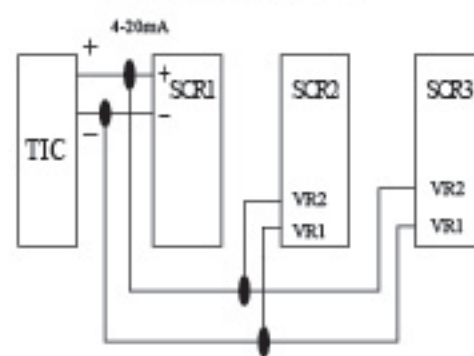
2. 手动模式:



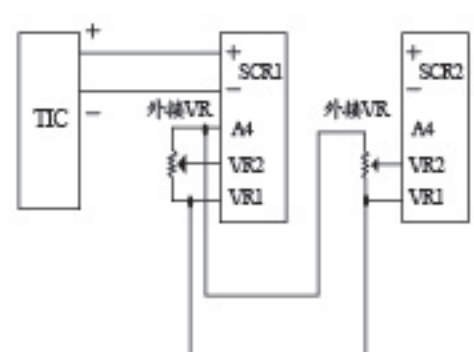
4. 自动+手动+外接开关模式:



6. 并接模式示意图:



8. 并接+外接VR模式示意图:



SRS固态电力调整器

■ 电气特性

马达型(MOTOR)		加热器型(HEATER)	
环境温度	0~55°C	环境温度	0~55°C
相对湿度	0~90%	相对湿度	0~90%
耐压绝缘	2500Vac/1 Min.	耐压绝缘	2500Vac/1 Min.
绝缘阻抗	500MΩ以上	绝缘阻抗	500MΩ以上



■ 订购信息:

马达型(MOTOR)
品名: SRS-AAAA B C
例如: SRS-0.25L2

加热器型(HEATER)
品名: AAAA-B CCC D
例如: 例如:SRS-2015L

AAAA	0.25	(0.25HP)	AAAA	SRS	(ZERO HEATER 加热器)
	0.5	(0.5HP)	B	2	(3Φ2P)
	1	(1HP)		3	(3Φ3P)
	2	(2HP)	CCC	015	(15A)
	3	(3HP)		025	(25A)
B	L	(220Vac)		030	(30A)
	H	(380/440Vac)		040	(40A)
C	2	(2 Pole)	050	(50A)	
	3	(3 Pole)	065	(65A)	
D	L	(220V)			
	H	(440V)			

■ 产品特性

- 1、本产品结构符合CE规定。
- 2、体积小、防塵、採模組化設計, 故維修容易。
- 3、無火花、壽命長、符合環保需求。
- 4、本产品維修容易, 故可重複使用, 不易造成萬年垃圾, 破壞環境。
- 5、可節省使用單相SSR配裝三相SSR之箱體及人工成本。
- 6、可外接溫度開關, 停止SSR輸出, 且可提供ALARM輸出。
- 7、本产品可作為三相SSR或2~3組單相SSR。
- 8、中華民國專利(新型第M253895號), 仿冒必究。

■ 产品规格表

马达型(MOTOR)					加热器型(HEATER)				
品名	输入讯号	A(r.m.s.)	Pt(A²S)	额定电压	品名	输入讯号	A(r.m.s.)	Pt(A²S)	额定电压
SRS-0.25L2	5-32V	1/4HP	144	220Vac	SRS-2015L	5-32V	15A TRIAC	144	220Vac
SRS-0.5L2	5-32V	1/2HP	340	220Vac	SRS-2025L	5-32V	25A TRIAC	340	220Vac
SRS-1L2	5-32V	1HP	880	220Vac	SRS-2040L	5-32V	40A TRIAC	880	220Vac
SRS-2L2	5-32V	2HP	1250	220Vac	SRS-2050L	5-32V	55A SCR	1250	220Vac
SRS-3L2	5-32V	3HP	3475	220Vac	SRS-2065L	5-32V	65A SCR	3475	220Vac
SRS-0.25L3	6-32V	1/4HP	144	220Vac	SRS-2030H	7-32V	30A SCR	630	440Vac
SRS-1L3	6-32V	1HP	880	220Vac	SRS-2050H	7-32V	50A SCR	1250	440Vac
SRS-2L3	6-32V	2HP	3475	220Vac	SRS-3025H	9-32V	25A SCR	630	440Vac
SRS-0.5H2	7-32V	1/2HP		440Vac	SRS-3055H	9-32V	55A SCR	1750	440Vac
SRS-1.5H2	7-32V	1.5HP	630	440Vac					
SRS-3H2	7-32V	3HP	1250	440Vac					
SRS-1.5H3	9-32V	1.5HP	630	440Vac					
SRS-3H3	9-32V	3HP	1750	440Vac					



■ 散热片选购

馬達型(MOTOR)

散热片规格	尺寸(含固定片) LxWxH
DM459-67	70x72x85
DM458-72	104x72x125
DM285-67	97x70x108
DM284-105	135x85x130

加熱器型(HEATER)

散热片规格	尺寸(含固定片) LxWxH
DM459-67	70x72x85
DM458-72	104x72x125
DM285-67	97x70x108
DM284-105	135x85x130



DM459-67



DM458-72



DM285-67



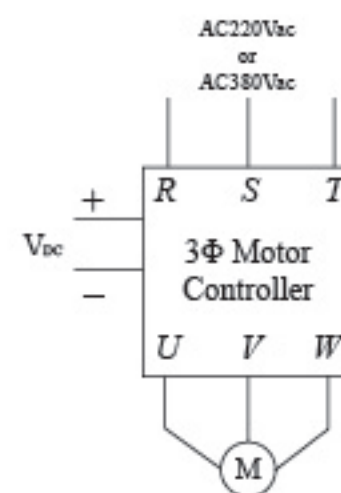
DM284-105

SRS三相固态电力调整器

■ 配线方式

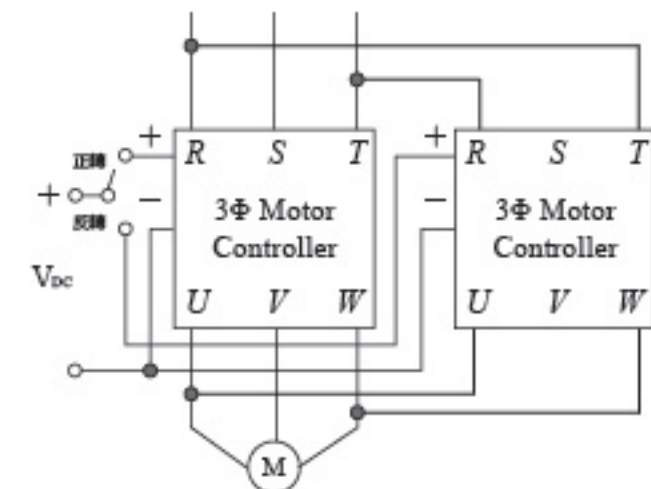
1、基本接法:

适用型号：SRS- XXXX L2(220Vac)
SRS- XXXX L3(220Vac)
SRS- XXXX H2(440Vac)
SRS- XXXX H3(440Vac)
(XXXX 包含0.25~3HP)



2、马达正反转接法:

适用型号：SRS- XXXX L2(220Vac)
SRS- XXXX H2(440Vac)
(XXXX 包含0.25~3HP)



SSC固态接触器

■ 电气特性

环境温度	0~55°C
相对湿度	0~90%
耐压绝缘	2500Vac/1 Min.
绝缘阻抗	500MΩ以上
最小动作电流	0.6A
开路时漏电流	8ma 以下 (R, C Filter)
输入电压	(三极高压) 11-32Vdc (三极低压) 7-32Vdc (二极高压) 9-32Vdc (二极低压) 6-32Vdc
使用频率范围	50Hz/60Hz
警报接点	80mA/220Vac

■ 产品特性

- 1、无机械式开关之火花问题。
- 2、无噪音,无公害。
- 3、ON/OFF速度快。
- 4、产品可靠度高,寿命长。
- 5、直流控制,与AC电源隔离,配线容易,无需辅助电源。
- 6、风扇采用专利抽取方式,大大克服维修不易之困扰。中华民国专利(新型第179602号)。
- 7、中华民国专利(新型第220958号、新型第M241939号),仿冒必究。
- 8、CE认证通过。
- 9、三相二极不可用于系统电源三相四线(N相)式场合,可用于系统电源三相三线式之应用场合。
- 10、注意事项:复杂型(特殊规格:E)配线方式和标准型不同。

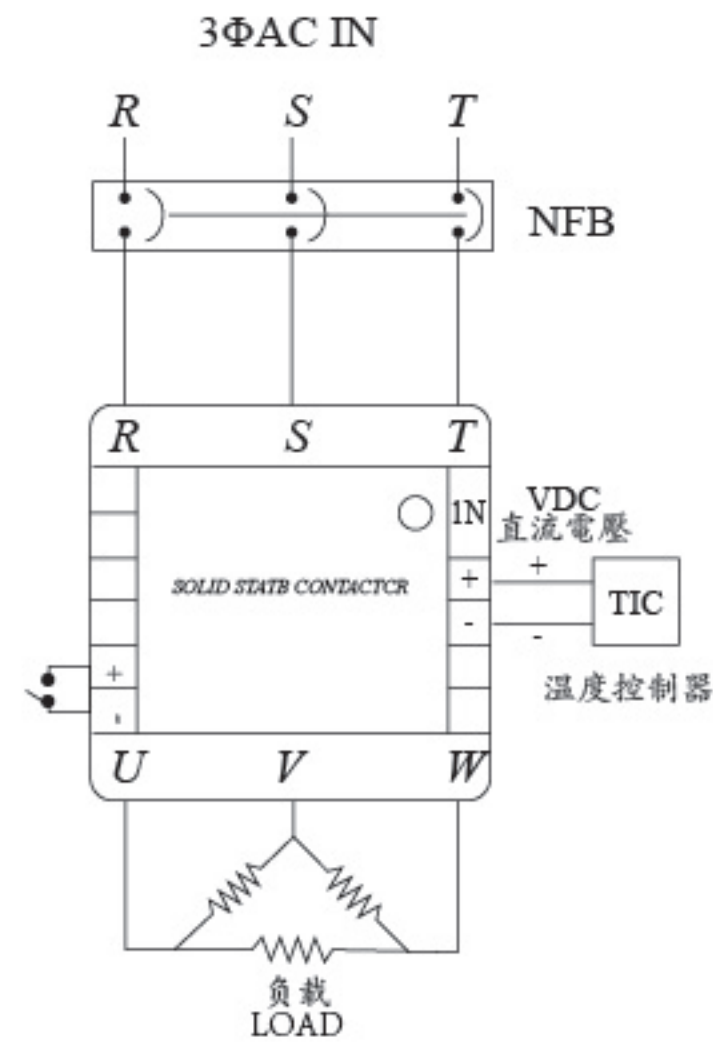


■ 型号规格表

SSC三相二级固态接触器 型号规格表					
额定电流 rated current	额定电压 380/440V		输入控制信号 input control signal	安装参考图 (详见尾页)	
	普通型	加长型		普通型	加长型
20A	SSC2020H	SSC2020HL	DC11-32V	图A1	图A2
30A	SSC2030H	SSC2030HL	DC11-32V	图J1	图J2
50A	SSC2050H	SSC2050HL	DC11-32V	图B1	图B2
70A	SSC2070H	SSC2070HL	DC11-32V	图C1	图C2
100A	SSC2100H	SSC2100HL	DC11-32V	图D1	图D2
120A	SSC2120H	SSC2120HL	DC11-32V	图D1	图D2
160A	SSC2160H		DC11-32V	图E	
200A	SSC2200H		DC11-32V	图F	
250A	SSC2250H		DC11-32V	图G	
300A	SSC2300H		DC11-32V	图G	
SSC系列额定电流范围20A-600A 超过300A参数请接洽经销商					
SSC三相三级固态接触器 型号规格表					
20A	SSC3020H	SSC3020HL	DC11-32V	图A1	图A2
30A	SSC3030H	SSC3030HL	DC11-32V	图J1	图J2
50A	SSC3050H	SSC3050HL	DC11-32V	图B1	图B2
70A	SSC3070H	SSC3070HL	DC11-32V	图C1	图C2
100A	SSC3100H	SSC3100HL	DC11-32V	图D1	图D2
120A	SSC3120H	SSC3120HL	DC11-32V	图D1	图D2
160A	SSC3160H		DC11-32V	图E	
200A	SSC3200H		DC11-32V	图F	
250A	SSC3250H		DC11-32V	图G	
300A	SSC3300H		DC11-32V	图G	
SSC系列额定电流范围20A-600A 超过300A参数请接洽经销商					

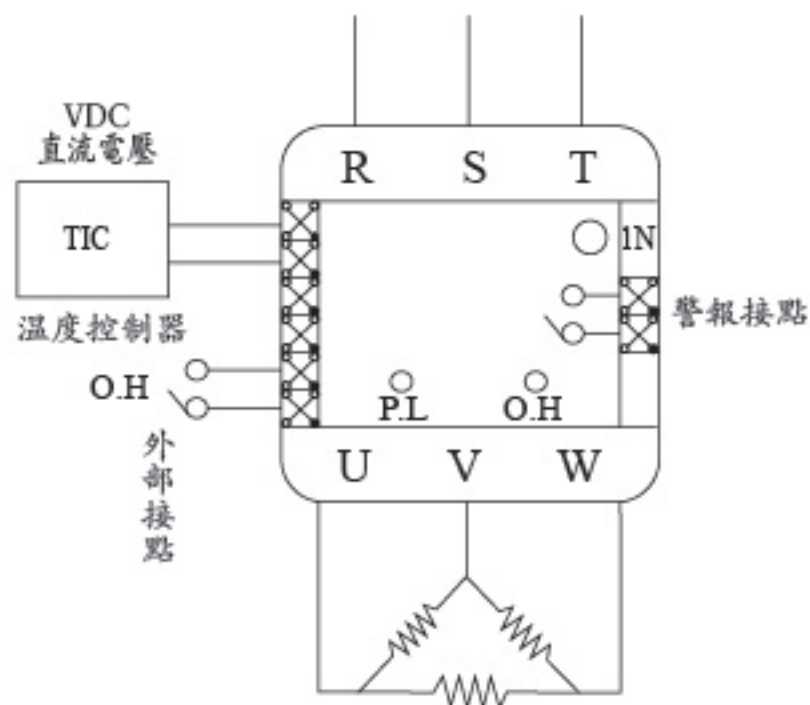
■ 接线参照图

一、标准型



1. 当有讯号输入时，绿色 (IN) 灯亮；
2. R+R-，外接辅助接点。当R+及R-短路时，固态接触器输出停止 (SSR OFF)。可作为温度过高保护，及一般自动控制输出接点，控制输出或停止用。

二、复杂型



1. 当有讯号输入时，绿色灯亮 (IN)；
 2. 当有过热 (红灯)，断线欠相，掣穿蓝灯，过流 (黄灯) 发生时，均提供ALARM输出。
- 注意事项：因ALARM接点电流为80mA/220Vac，故若电流加大时，请外加Power Relay。

SSC固态接触器

SSR固态继电器

■ 电气特性

环境温度	0~55°C
相对湿度	0~90%
耐压绝缘	2500Vac/1 Min.
绝缘阻抗	500MΩ以上
使用频率范围	50Hz/60Hz
控制方式	4-28Vdc
反应速率	1/2 Cycle+1ms

■ 产品特性

1. 无机械式开关之火花问题。
2. 无噪音，无公害。
3. ON/OFF速度快。
4. 产品可靠度高，寿命长。
5. 直流控制，与AC电源隔离，配线容易，无需辅助电源。
6. 可接突波吸收器。
7. 具有防护盖，端子不外露避免触电危险。
8. 维修容易，可重复使用，避免随意丢弃造成环保问题。
9. 外型美观，造型优雅，提升产品性价比。
10. CE注册号码：EM/2003/60003.
11. 中华民国专利 (新型第196139号、新型第212283号)、中国专利 (ZL 02 2 00388 6号)，仿冒必究。
12. 另有特殊规格。例如：过热、过流、断线、SCR掣穿、警报输出可供选择。(TRIAC only)

■ 型号规格表

额定电流 rated current	额定负载电压 100~260Vac		输入控制信号 input control signal	安装参考图 installation dimension	
	普通型	加装散热器型		普通型	加长型
15A	SSR2215D	SSR2215DH	DC9-32V	图A	图B
25A	SSR2225D	SSR2225DH	DC9-32V	图A	图B
40A	SSR2240D	SSR2240DH	DC9-32V	图A	图B
50A	SSR2250D	SSR2250DH	DC9-32V	图A	图B

额定电流 rated current	额定负载电压 100~480Vac		输入控制信号 input control signal	安装参考图 installation dimension	
	普通型	加装散热器型		普通型	加长型
30A	SSR3830D	SSR3830DH	DC9-32V	图A	图B
50A	SSR3850D	SSR3850DH	DC9-32V	图A	图B
60A	SSR3860D	SSR3860DH	DC9-32V	图A	图B
75A	SSR3875D	SSR3875DH	DC9-32V	图A	图B

另有特殊规格。例如：过热、过流、断线、SCR掣穿、警报输出可供选择，请接洽经销商

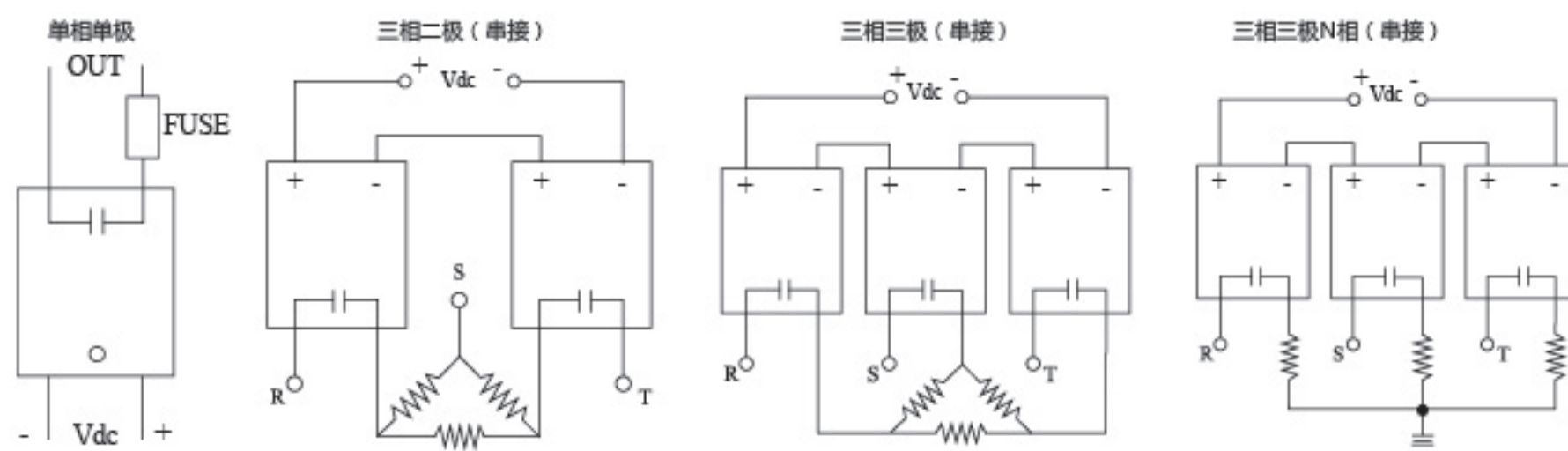
■ 安装参考图

SSR固态继电器

图号	图号A	图号B	图号C	图号D
参考图				
尺寸 净重	67x48x33mm 130g	67x80x75mm 320g	75x50x83mm 270g	104x50x115mm 390g
图号	图号E	图号F	图号G	
参考图				
尺寸 净重	126x53x128mm 640g	104x85x115mm 690g	126x88x128mm 960g	

■ SSR单相固态继电器产品接线参照图：

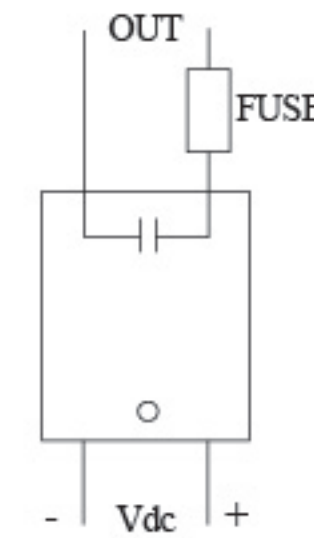
应用说明：



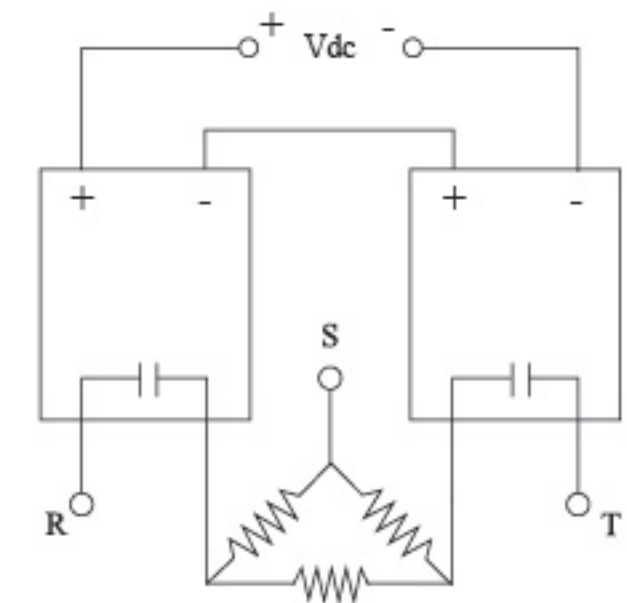
■ 接线参照图

SSR固态继电器

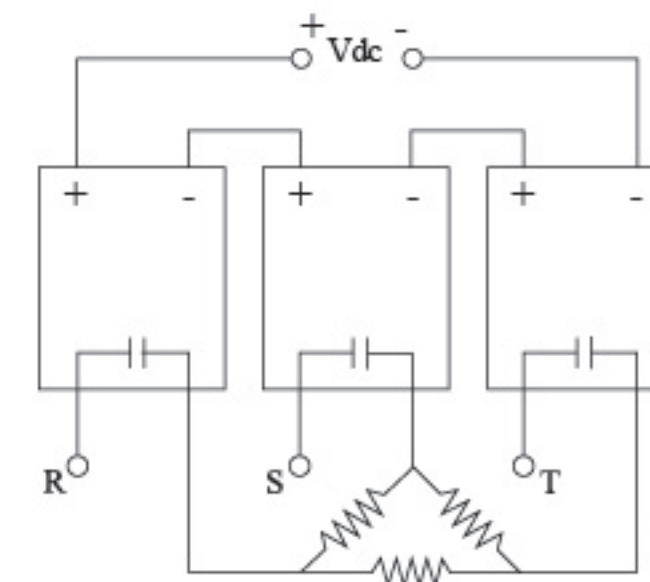
单相单极



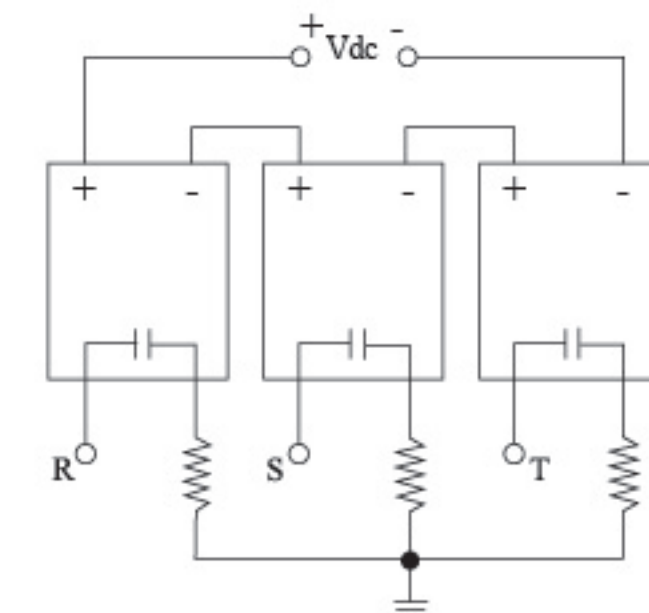
三相二极(串接)



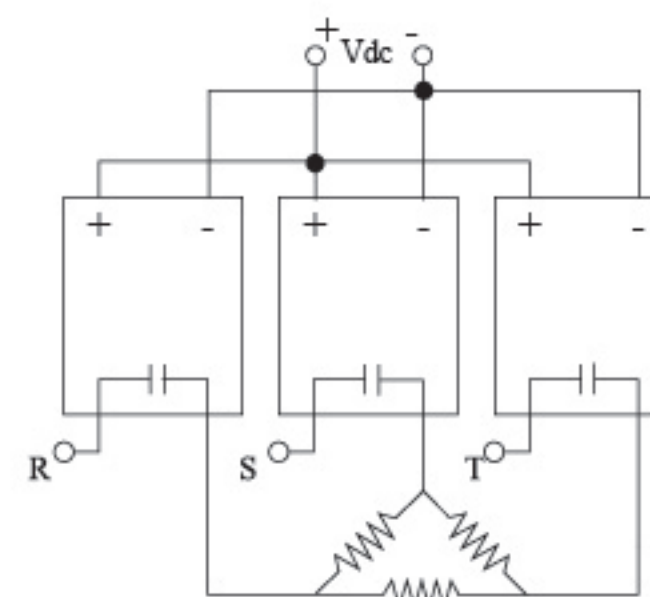
三相三极(串接)



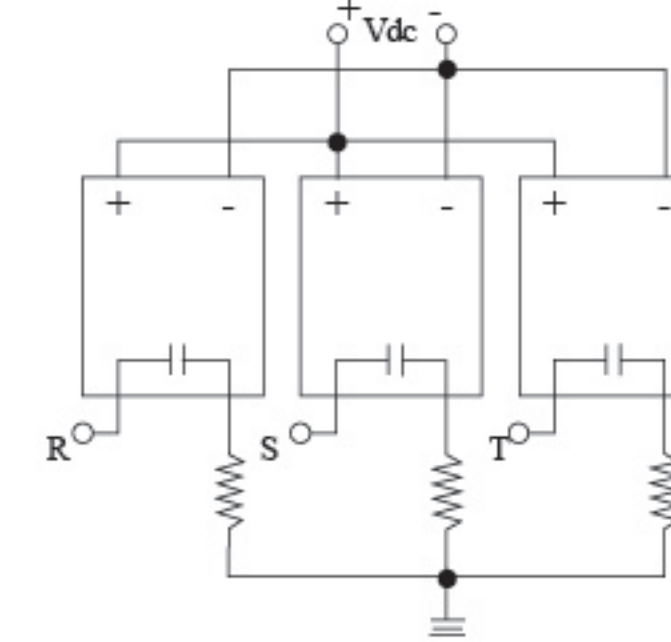
三相二极N相(串接)



三相二极(并接)



三相三极(并接)



■ 安装参考图

图号	A1
图参考	
安装尺寸	80MM*113MM*120MM
外形尺寸	100MM*128MM*120MM
图号	J1
图参考	
安装尺寸	90MM*118MM*170MM
外形尺寸	100MM*128MM*170MM
图号	B1
图参考	
安装尺寸	90MM*118MM*170MM
外形尺寸	135MM*128MM*170MM

图号	A2
图参考	
安装尺寸	152MM*115MM*120MM
外形尺寸	198MM*125MM*120MM
图号	J2
图参考	
安装尺寸	152MM*115MM*120MM
外形尺寸	198MM*125MM*120MM
图号	B2
图参考	
安装尺寸	152MM*115MM*170MM
外形尺寸	230MM*128MM*170MM

■ 安装参考图

图号	C1
图参考	
安装尺寸	105MM*115MM*170MM
外形尺寸	163MM*128MM*170MM
图号	D1
图参考	
安装尺寸	168MM*63MM*210MM
外形尺寸	200MM*140MM*210MM
图号	E
图参考	
安装尺寸	310MM*63MM*210MM
外形尺寸	340MM*140MM*210MM

图号	C2
图参考	
安装尺寸	152MM*115MM*170MM
外形尺寸	230MM*128MM*170MM
图号	D2
图参考	
安装尺寸	208MM*63MM*210MM
外形尺寸	248MM*140MM*210MM
图号	F
图参考	
安装尺寸	410MM*63MM*210MM
外形尺寸	450MM*140MM*210MM