



欧陆传动系统有限公司

590+系列 直流数字式调速器

产品手册

HA466461U002, 第一版

与5.x版本软件兼容

欧陆传动系统有限公司, 2001年版权

版权所有。本文件的任何部分均不得存储在可恢复系统中, 或者, 未经欧陆传动系统有限公司的书面许可而以任何形式或以任何方式传输给任何非欧陆传动系统有限公司的雇员。

尽管已竭尽所能来确保本文件的精确性, 但是, 仍然有可能在不予通知的情况下对本文件进行修正或者补充, 因此而产生的损坏, 伤害及费用, 欧陆传动系统有限公司将不予承担任何责任。

保修

欧陆传动系统有限公司担保，按照欧陆传动系统有限公司IA058393C标准销售条款，自交货之日起12个月内，本产品在设计、材料与工艺方面无任何瑕疵。

欧陆传动系统有限公司保留在不予通知的情况下对本文件内容以及产品规格进行更改的权利。

安全信息

要求

重要事项：在安装本设备以前，请仔细阅读该安全信息。

目标用户

本手册是提供给需要对手册中讲述的设备进行安装、配置或维修，或者进行其它任何相关操作的所有人员使用。

本信息的目的在于强调安全事项，并让用户能够最大限度地从该设备中受益。

下表是关于设备如何安装和使用的详细情况，请填写完整，以备将来参考之用。

安装详情	
序列号 (参见产品标签)	
安装地点 (由用户提供信息)	
设备用途： (参见调速器证书)	部件 相关设备
设备安装：	壁挂安装 封装安装

应用领域

本设备用于通过使用直流电压用做工业电机的速度控制。

人员要求

本设备的安装、操作与维护工作应该由有资格的人员来完成。有资格的人员指具有相应技能，并熟悉所有安全要求及确定的安全操作实践，熟悉本设备的安装过程、操作与维护以及全部相关危险性的人员。

安全信息

危险性

警告!

本设备可能由于旋转机械以及高压而危及生命安全。如不遵守下面的规定, 则有可能导致触电危险。根据国际电工委员会(IEC) 61800-3的要求, 本产品属于限制销售级别的设备。在局部环境下使用时, 本产品可能产生无线电干扰, 在此情况下, 用户可能需要采取适当的措施。

按照EN61000-3-2的说明, 本产品被指定为“专业设备”。在取得供电部门的许可之后才可以将本设备与低压供电电源相连接。

- 由于存在高接地漏电电流, 因此, 本设备必须永久接地。
- 传动电机必须做可靠的安全接地线。
- 在操作本设备以前, 请确保主电源与端子L1、L2以及L3隔离。
- 在没有断开传动器与将要检测的电路之间的连接以前, 禁止在接线上进行高压电阻检测。
- 在应用当中更换传动器时, 必须在重新投入使用之前正确安装全部用户定义的产品运行参数。
- 本设备包含对静电放电(ESD)敏感的元件。在操作、安装与维修本产品时, 请遵循有关静电控制的注意事项。

重要事项: 在运行过程中, 金属部件的温度可能达到摄氏90度。

应用风险

此处所阐述的规范、工艺与电路仅用作指南的目的, 可能需要根据用户的特定应用进行调整。欧陆传动系统有限公司不能担保本手册中所述设备对于个别应用的适用性。

风险评估

在有故障的情况下、电源断电或者其它非设计运行条件下, 本设备可能无法按照规定的方式来运行。特别是如下情况:

- 电机速度可能失控。
- 电机旋转方向可能失控。
- 电机可能带电。

保护

用户必须提供防护装置和/或安全系统, 以防止受伤或者遭电击的危险。

保护性绝缘

- 所有控制和信号端子均为SELV, 也就是说, 采取双绝缘的保护方式。确保所有接线的额定电压均为最高系统电压。

注意事项: 电机内部包含的温度传感器必须采取双绝缘的方式。

- 调速器中所有裸露的金属部件均由基本绝缘所保护, 并连接到安全接地。

RCD

对于本产品不建议使用RCD, 但是, 当必须使用时, 只能使用B型RCD。

目录

内容.....	页码
第一章：前言	
设备检验与存放.....	1-2
封装与搬运详情.....	1-2
关于本手册.....	1-2
初始步骤	1-2
本手册的篇章结构.....	1-3
第二章：调速器概述	
工作原理.....	2-1
控制特点.....	2-2
理解产品编码.....	2-3
型号（欧洲）	2-3
分类码（北美）	2-4
• 门组件的产品代码	2-5
产品识别.....	2-5
部件识别.....	2-6
• 590+控制器（1型与2型）	2-6
• 590+门组件（3、4、5与H型）	2-7
• 590+控制器（3型）	2-8
• 590+控制器（4型与5型）	2-9
• 590+产品（H型）	2-10
第三章：调速器的安装	
设备安装.....	3-1
打开调速器的包装.....	3-1
• 调速器的吊运.....	3-1
改变直流输出端子（H型）	3-2
顶盖的拆卸（H型）	3-2
产品尺寸.....	3-3
安装调速器.....	3-4
• 建议使用的工具.....	3-4
• 通风与冷却要求.....	3-4
交流进线电抗器.....	3-4
安装风扇（H型）	3-5
安装外部通风设备（4型与5型）	3-5
电气安装.....	3-6
最低连接要求（1型、2型、3型、4型、5型与H型）	3-8
• 重要的连接	3-8
• 保护性接地连接（PE）（1型、2型、3型、4型与5型）	3-9
• 电源接线连接（1型、2型、3型、4型与5型）	3-10
• 控制接线连接（1型、2型、3型、4型与5型）	3-13
最低的连接要求（H型）	3-17
• 保护性接地连接（PE）-（H型）	3-18
• 电源接线连接（H型）	3-19
• 控制接线连接（H型）	3-21

目录

内容.....	页码
电机励磁连接.....	3-22
• 内部/外部电源（2型、3型、4型与5型）.....	3-22
直流接触器—外部VA传感器.....	3-25
• 电源板—PCB参考385851（3型）.....	3-25
• 电源板—PCB参考466701（4与5型）.....	3-25
• 外部连接（H型）.....	3-26
选用设备.....	3-27
• 安装远程6901操作站.....	3-27
• 速率反馈与技术选项.....	3-28
• 外部交流电源的电磁兼容性滤波器的安装.....	3-29
• 接地故障监控系统.....	3-30
安装图.....	3-31
调速器安装图.....	3-31
滤波器安装图.....	3-42
进线电抗器安装图.....	3-48
第四章：运行调速器	
操作前的检查工作.....	4-1
控制的基本原理.....	4-2
启动/停止与速度控制.....	4-2
• 选择本地控制或远程控制.....	4-3
读状态指示灯.....	4-3
设置调速器.....	4-4
准备工作.....	4-4
• 模拟测速器校准选项板.....	4-4
• 微测速器/编码器反馈选项板.....	4-5
校准.....	4-5
选择速度反馈.....	4-7
初始启动程序.....	4-8
性能调试.....	4-14
• 电流回路——自动调整功能.....	4-14
• 速度回路.....	4-14
启动与停止方法.....	4-15
停止方法.....	4-15
• 正常停止（C3）.....	4-16
• 程序性停止（B8）.....	4-18
• 惯性停止（B9）.....	4-19
• 静止.....	4-19
• 跳闸条件.....	4-19
正常启动方法.....	4-20
高级启动方法.....	4-20
• 同时启动多台调速器.....	4-20
• 点动（JOG）.....	4-20
• 爬行.....	4-20
续6	

目录

内容.....	页码.....
第五章：操作站	
操作站的连接.....	5-1
对操作站的控制.....	5-1
控制键的定义.....	5-2
• 用于调速器编程的按键.....	5-2
• 用于本地操作调速器的按键.....	5-2
指示.....	5-3
• 操作站指示灯.....	5-3
• 操作站报警信息.....	5-3
菜单系统.....	5-4
本地菜单.....	5-5
• 本地/远程键.....	5-5
• 编程 (PROG) 键.....	5-5
菜单系统导航.....	5-6
修改参数值.....	5-6
菜单系统图.....	5-7
菜单快捷键与特殊键组合.....	5-8
• 快速标记信息.....	5-8
• 修改堆栈尺寸 (Stack Size) (3个按钮复位).....	5-8
• 复位为出厂默认值 (2按钮复位).....	5-9
特殊菜单功能.....	5-10
选择“菜单浏览”层级.....	5-10
选择“显示语言”.....	5-10
密码保护.....	5-11
• 激活密码保护.....	5-11
• 撤消密码保护.....	5-12
如何保存、恢复与复制您的设置.....	5-13
保存您的应用.....	5-13
恢复所保存的设置.....	5-13
复制应用程序.....	5-13
第六章：应用程序设置	
利用框图进行编程.....	6-1
修改框图.....	6-1
• 配置与参数化模式.....	6-1
• 在配置模式中生成并断开连接.....	6-1
• 编程规则.....	6-2
• 保存您的修改.....	6-2
了解功能块说明.....	2-2
• 人机接口 (MMI) 菜单图.....	6-3
功能块说明.....	6-4
• 模拟输入.....	6-5
• 模拟输出.....	6-7
• 辅助输入/输出.....	6-8
• 框图 (仅用于人机接口).....	6-13

目录

内容	页码
•校准	6-14
•配置调速器（仅用于人机接口）	6-17
•电流回路.....	6-18
•电流曲线.....	6-21
•诊断.....	6-22
•直径运算	6-27
•数字输入信号.....	6-29
•数字输出信号.....	6-31
•励磁控制.....	6-32
•报警.....	6-35
•点动/慢动	6-38
•连接11与连接12.....	6-40
•菜单.....	6-42
•最小连接（miniLINK）	6-43
•操作站.....	6-44
•密码（仅用于人机接口）	6-46
•PID.....	6-47
•上升与下降	6-50
•斜坡（RAMPS）	6-52
•设定值总数1.....	6-56
•设定值总数2.....	6-57
•速度回路.....	6-59
•高级.....	6-63
•静止.....	6-64
•停止速度.....	6-65
•系统端口P3.....	6-67
•5703支持	6-68
•锥度运算	6-69
•技术选项.....	6-70
•张力+补偿运算.....	6-71
•转矩运算.....	6-73
•用户滤波器.....	6-74
第七章：跳闸保护和故障查找	
跳闸保护.....	7-1
跳闸保护发生时可能出现的情况.....	7-1
•调速器的指示.....	7-1
•操作站的指示.....	7-1
跳闸的复位.....	7-1
故障查询.....	7-2
报警信息.....	7-2
•最后报警.....	7-2
•正常字.....	7-2
•正常存储.....	7-2

续8

目录

内容	页码
跳闸的十六进制表示.....	7-3
电源板指示灯跳闸信息（4型、5型与H型）.....	7-4
使用MMI来处理跳闸.....	7-5
•跳闸保护信息.....	7-5
•符号报警信息.....	7-8
•自测报警.....	7-8
•设定跳闸条件.....	7-8
•浏览跳闸条件.....	7-9
•禁止报警.....	7-9
测试点.....	7-9
第八章：日常维护和修理	
设备维护.....	8-1
•维护程序.....	8-1
•预防性维护.....	8-1
修理.....	8-1
储存应用数据.....	8-1
将设备返回欧陆传动系统有限公司.....	8-2
处置.....	8-2
技术支持检查.....	8-3
熔断器替换（H型）.....	8-4
•590+4Q(四象限)产品（再生型）.....	8-4
•590+2Q(二象限)产品（非再生型）.....	8-5
相组件的更换（H型）.....	8-6
更换风扇（4型和5型）.....	8-8
第九章：控制回路	
工作原理.....	9-1
电流回路.....	9-1
•手动调整.....	9-2
速度回路.....	9-4
励磁控制.....	9-4
•设备设置之注意事项.....	9-4
•电流控制.....	9-5
•电压控制.....	9-5
•弱磁控制.....	9-5
•备用励磁.....	9-5
第十章：参数表	
规格表：标记编号顺序.....	10-2
参数表：人机接口顺序.....	10-18

续10

目录

内容.....	页码
•电源与控制励磁接线端子	12-7
•励磁接地端子.....	12-7
•励磁端子配套设备.....	12-7
•熔断器替换信息（H型）.....	12-7
建议的接线尺寸（1型、2型、3型、4型与5型）.....	12-8
建议的接线尺寸（H型）.....	12-8
欧洲委员会与欧洲理事会（CE）标识.....	12-9
符合低压指示的CE标记.....	12-9
电磁兼容性的CE标记—谁负责？.....	12-9
•关于欧洲理事会（CE）标识的法律要求.....	12-10
•用于电磁兼容性的CE标识.....	12-10
适用何种标准？.....	12-11
•基本标准与通用标准.....	12-11
认证	12-13
第十三章：标准设备与选项设备	
标准设备	13-1
电源板电路说明.....	13-1
•AH470280U001、U002、U003、U004（1型）.....	13-1
•AH470330（2型）.....	13-3
•AH385851U002、U003、U004、U005（3型）.....	13-5
•AH470280U001、U002、U003（4型与5型）.....	13-10
•AH466001U001、U101（H型）.....	13-13
选项设备.....	13-16
速度反馈选项电路板.....	13-16
•微测速器选项板.....	13-17
•旋转编码器选项板.....	13-17
•测速器校准选项板.....	13-17
•测速器/编码器组合反馈.....	13-18
通讯技术选项.....	13-18
•通讯选项技术盒.....	13-18
第十四章：串行通讯	
通讯技术选项.....	14-1
Config Ed Lite.....	14-1
系统端口(P3).....	14-1
用户数据协议（UDP）端口支持.....	14-1
•用户数据UDP菜单结构.....	14-2
•用户数据协议（UDP）传输程序.....	14-2
•人机接口（MMI）移除（Dump）.....	14-3
5703支持.....	14-4
•调试5703/1.....	14-5
错误代码.....	14-6
错误报告（EE）.....	14-6

续11

目录

内容.....	页码
第十五章：默认应用程序	
框图.....	15-1
编程框图——第一页.....	15-3
编程框图——第二页.....	15-4
主框图.....	15-5
励磁控制框图.....	15-6
启动/正常逻辑框图.....	15-7
功能块框图.....	15-8

前言

系统设计

590+系列调速器被设计为在适用的电器柜中与控制装置结合使用。根据型号的不同，该调速器可使用各种标准的三相交流供电压，并适合于为直流并激励磁以及永磁电机供电，为电枢以及励磁提供受控直流输出电压和电流。

所有设备均利用插销进行简单、节约成本的面板安装。插入式控制接头简化了该设备与面板之间的安装与拆卸工作。

只要有可能，便在整个范围内使用标准部件，以减少维护多驱动系统所需要的各种不同备件的种类。例如，无论马力或电桥配置情况如何，所有类型的三相电枢控制器中均采用相同的基本控制板。

控制电路完全与电源电路分隔开来，这样，就简化了在一个系统内部的控制器之间的交叉连接并提高了操作人员的安全程度。编码电路具备自动调整功能，能够适用45赫兹至65赫兹之间的电源频率，并对电源本身的干扰具有较高的抗扰度。电枢控制器对相位旋转不敏感。

控制与通讯

调速器由16位微控制器进行控制，具备如下高级功能：

- **复杂控制算法**，简单模拟技术是不可能完成这种算法的。
- **可由软件配置的控制电路**，构建在标准软件模块周围。
- **串行连接通讯**，与其他驱动器或PC机进行通讯，用于高级处理系统。

通过操作站，可以获得参数、诊断性信息、跳闸保护设置以及全部应用编程的信息。

再生与非再生模式

电机电枢控制器包括再生与非再生两种模式：

- **反馈性控制器**包括两个全控晶闸管桥和一个具有充分瞬时保护与过载保护功能的励磁电桥，以及加速与减速、两个旋转方向上的速度与转矩的高级电子控制器。
- **非反馈性控制器**包括一个全控晶闸管桥和一个具有充分瞬时保护与过载保护功能的励磁电桥，以及配套电子控制电路，并在一个选定的旋转方向上提供精确的速度和/或转矩控制功能。

励磁调节器

励磁调节器为标准配件。调节器包括具有瞬时保护与过载保护功能的全波半控单相晶闸管桥。根据固定转矩应用所选定的运行模式的不同，励磁调节器可提供固定电压或者固定电流源。可以进一步改善励磁电流的运行模式，从而为需要进一步进行速度或恒定马力控制的调速器控制电机提供励磁弱化。

1-2 前言

设备检验与存放

- 检查是否存在运输损伤迹象

- 检查铭牌上的产品代码，确认是否与要求相一致

如果不用立即安装本设备，请将本设备存放于通风良好的地方，并避免高温、湿气、灰尘或者金属颗粒。

参阅第二章：“调速器概述”，以便检查铭牌/产品代码。

参阅第八章：“日常维护与修理”，从而获得有关返还受损货物的信息。

参阅第十一章：“技术规范”--环境详情中存放温度

包装与吊运详情

注 意

包装箱属于易燃物品，如果处理方法不当，则有可能产生致命的有毒烟雾。

请保留包装箱，以防返还产品时使用。不正确的包装方法有可能造成产品在运输途中受损。

在吊运本调速器时，应采取安全、适当的吊运方法。决不能利用产品的连接端子来吊运调速器。

在移动本设备之前，应选择好一个干净，平坦的平面。在放下调速器时，不得损伤任何连接端子。

参阅第十一章：“技术规范：—机械详情中的设备重量。”

关于本手册

本手册专用于由590+ 系列调速器的安装人员、用户以及程序人员使用。在编制本手册过程中，已假定这三类人员具备合理的理解水平。

注意事项：在您继续安装与操作本设备以前，请阅读全部安全信息资料。

将铭牌中的“型号”填到本手册前面的表格中。在第十章中的表格里，还有一栏供您记录您的应用参数设置。

当本设备有新用户时，您应该将本手册转交给他，这一点很重要。

本手册适用于如下型号的590+ 调速器系列：

- 三相、再生式、四象限电枢控制器：

590+

- 三相、非再生式、两象限电枢控制器：

591+

- 590+门组件

初始步骤

使用本手册，有助于您对如下工作进行规划：

安装

了解您的要求：

- 认证要求，CE/UL/c-UL认证
- 符合本地安装要求
- 供电与电缆要求

前言1-3

操作

使操作人员知道：

- 本设备将如何操作，本地还是远程？
- 何种水平的操作人员将要操作本设备？
- 为操作人员的操作站确定最佳菜单层级（在提供了操作站的地方）。

编程（仅适用于操作站或者适用的PC编程工具）

了解您的应用：

- 设计您的“框图编程”
- 输入密码来防止非法或意外修改
- 了解如何备份您的应用数据
- 对操作站进行用户化，以适应应用的需要。

本手册的篇章结构

本手册被划分为多个章节与段落。页码编号以每一章为单元，例如，5-3为第五章第三页。

应用框图

在本文件的后面可以找到框图。所有页面展开后便成为一份完整的框图，当您对软件越来越熟悉时，这份框图便会成为您的编程工具。

1-4前言

调速器概述

工作原理

注意事项： 有关更详细的解释说明，请参阅第九章：“控制回路”。

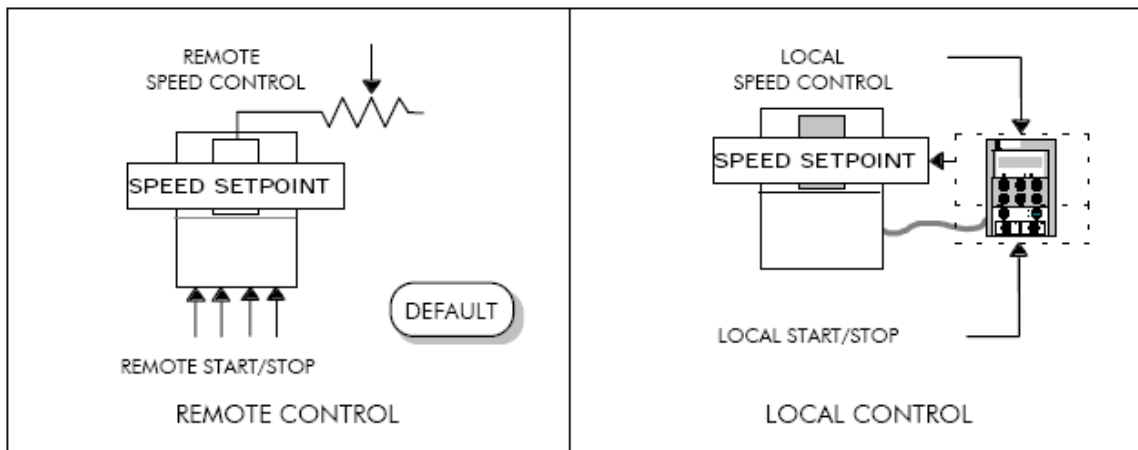
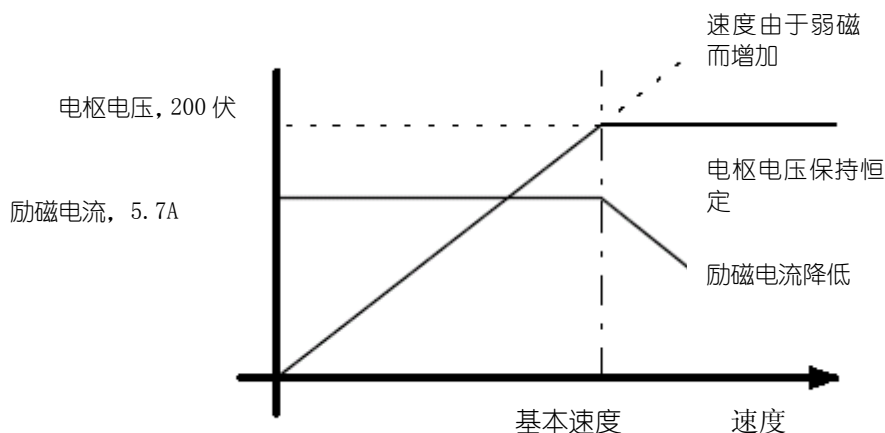
简单来说，调速器利用控制回路来控制直流调速器——一个内部电流回路与一个外部速度回路。在应用程序框图中，可以看到这些控制回路。该框图显示了所有调速器的软件连接情况。

利用操作站，您可以选择调速器要使用的控制回路，调速器将利用此控制回路来提供如下两者之一：

- 电流控制
- 速度控制（默认设置）

为了更有效地控制调速器，通常向相应的回路提供电流或者速度反馈信号。电流反馈传感器为内置式设计，而速度反馈则直接从电枢传感电路（默认设置）提供，或者由模拟测速发电机以及连接到相关的选项板上的编码器或者微型测速器提供速度反馈。

在速度控制模式下，您可以通过进一步控制电机励磁来修改调速器的性能，例如，励磁控制。通过弱化励磁电流，您可以获得高于直流电机的额定电枢电压正常情况下可以获得的电机速度。



利用数字/模拟输入与输出可以远程控制调速器，或者利用操作站对调速器进行本地控制。通过插入通讯选项技术盒，可以将调速器连接到网络上，并由PLC/SCADA或其他智能设备来控制。

2-2 调速器概述

控制功能

控制	控制电路	完全与电源电路隔离（SELV）
输出控制	<ul style="list-style-type: none"> ● 全控三相晶闸管桥 ● 具备了相位控制功能（延长了控制范围）的微处理器 ● 可用于频率为50—60赫兹电源，并且频率适用范围在45赫兹至65赫兹之间 ● 相位控制电路对相位旋转不敏感 	
控制功能	<ul style="list-style-type: none"> ● 全数字式 ● 具有全适应性电流回路的高级PI，以达到最优动态性能。 ● 使用“自动调整”算法的自动调整式电流回路 ● 整合了故障消除功能的可调速PI 	
速度控制	<ul style="list-style-type: none"> ● 通过具备IR补偿功能的电枢电压反馈进行速度控制 ● 通过编码器反馈或者模拟测速器进行速度控制 	
速度范围	100到1的典型的测速器反馈	
稳定状态精确度	<ul style="list-style-type: none"> ● 带数字设定值的0.01%编码器反馈（串行连接或者P3） ● 0.1%模拟转速反馈 ● 2%电压反馈 ● 使用QUADRALOC Mk II 5720数字控制器的绝对精确度（0.0%误差） <p>注意事项：长期模拟精确度取决于测速器温度的稳定性。</p>	
调整	所有软件调整均可以通过操作站或者利用串行通讯进行修改。操作站可以监控并调整参数和设定值，也可提供诊断工具。	
保护	<ul style="list-style-type: none"> ● 高能量数据传输指令（MOV） ● 过电流（瞬间） ● 过电流（反向时） ● 励磁故障 ● 速度反馈故障 ● 电机过热 ● 晶闸管过热 ● 晶闸管“触发”故障 ● 晶闸管阻容网络 ● 零速度检测 ● 静止逻辑 ● 故障停止保护 	
诊断	<ul style="list-style-type: none"> ● 完全由运算机处理第一个故障锁存与自动显示 ● 数字式液晶显示器（LCD）监视 ● 全部诊断性信息可从RS422/RS485获得 ● LED电路状态指示 	

表格2-1控制功能

了解产品代码

型号 (欧洲)

利用字母数字式代码能够充分识别本设备, 这种字母数字式代码记录了调速器校准的方法、出厂时的各种不同设置以及原产地等信息。

产品代码以“型号”的形式显示。每组产品代码识别如下:

型号 (欧洲)		
组号	可变数	说明
1	XXXX	通用产品 590P :590+ 4Q(四象限) 直流调速器 591P :590+ 2Q(二象限) 直流调速器
2	XXXX	确定最大额定直流输出电流的四个数位, 该最大额定直流输出电流可根据产品的每种不同尺寸进行校准。 0015 = 15A (1型) 0035 = 35A (1型) 0040 = 40A (2型) 0070 = 70A (2型) 0110 = 110A (2型) 0165 = 165A (2型) 0180 = 180A (3型) 0270 = 270A (3型) 0380 = 380A (4型) 0500 = 500A (4型) 0725 = 725A (4型) 0830 = 830A (4型) 1580 = 1580A (5型) 1200 = 1200A (H型) 1700 = 1700A (H型) 2200 = 2200A (H型) 2700 = 2700A (H型)
3	XXX	三位数表示3相标称交流电源、供电电压: 220,110至220伏(±10%) 50/60赫兹 500,220至500伏(±10%) 50/60赫兹 600,500至600伏(±10%) 50/60赫兹 (仅适于4型与5型) 690,500至690伏(±10%) 50/60赫兹 (仅适于H型)
4	XXXX	四数位表示机械件包括装备以及机械件的型号: 起始两个数字 (左侧) 配置 00 标准欧陆 (Standard Eurotherm) 配置 05 经销商配置 01-04与06-99 用户定义的配置TBA 第三个数位 机械包类型 1 标准 (IP20), 受保护面板的安装 4 面板安装IP20连同屋顶通风工具组 (仅适用于4型) 第四个数位 操作站 0 没有操作站 1 内置式6901操作站
5	XX	确定用户界面语言的两个字符: UK = 英语 FR = 法语 GR = 德语 (请参阅用户服务手册) SP = 西班牙语 (请参阅用户服务手册) IT = 意大利语 (请参阅用户服务手册)

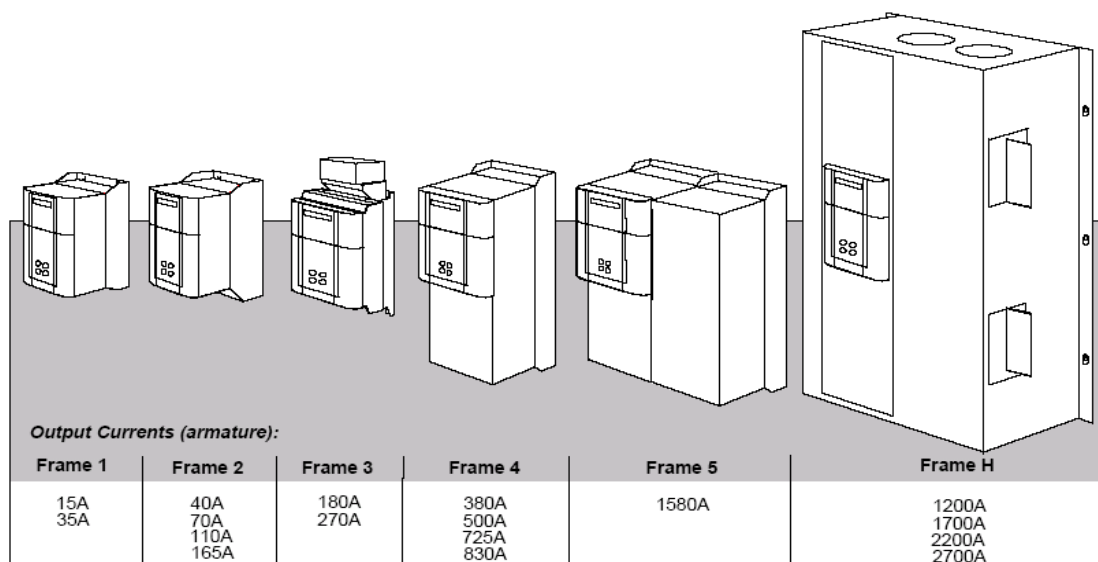
调速器概述 2-5

门组件的产品代码

门组件的产品代码需分别加以确认。产品代码显示在端子顶盖下的标签上。

型号 (欧洲)		
组号	可变数	说明
1	XXXXX	通用产品 590PD: 安装4型与5型设备 590PXD: 安装3型与H型设备
2	XXXX	用于阐述包括配置与机械包类型在内的机械包的四个数位: 前两个数位 (左侧) 配置 00 标准欧陆配置 05 经销商配置 01-04与06-99 用户定义的配置TBA 第三个数位 机械包型号 1 标准件型号 第四个数位 操作站 0 没有操作站 1 内置式操作站
3	XX	确定用户界面语言的两个字符: UK = 英语 FR = 法语 GR = 德语 (请参阅用户服务手册) SP = 西班牙语 (请参阅用户服务手册) IT = 意大利语 (请参阅用户服务手册)
4	XXX	多达三个字符确定工艺特殊选项: 000 = 无特殊选项

产品识别



所有设备均可用作:

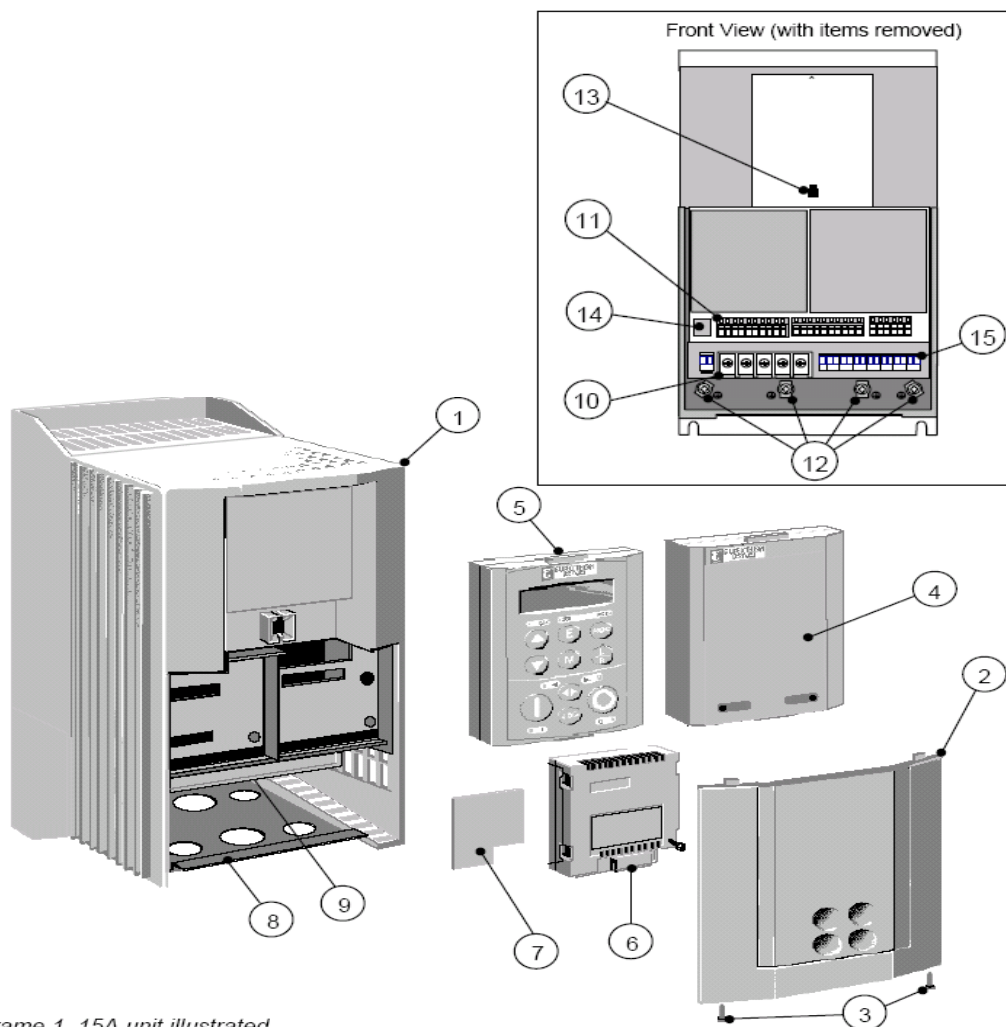
590+: 四象限, 三相、全控制、反平行晶闸管桥配置。

591+: 二象限, 三相、全控制晶闸管桥配置。

2-6调速器概述

部件识别

590+控制器（1型与2型）

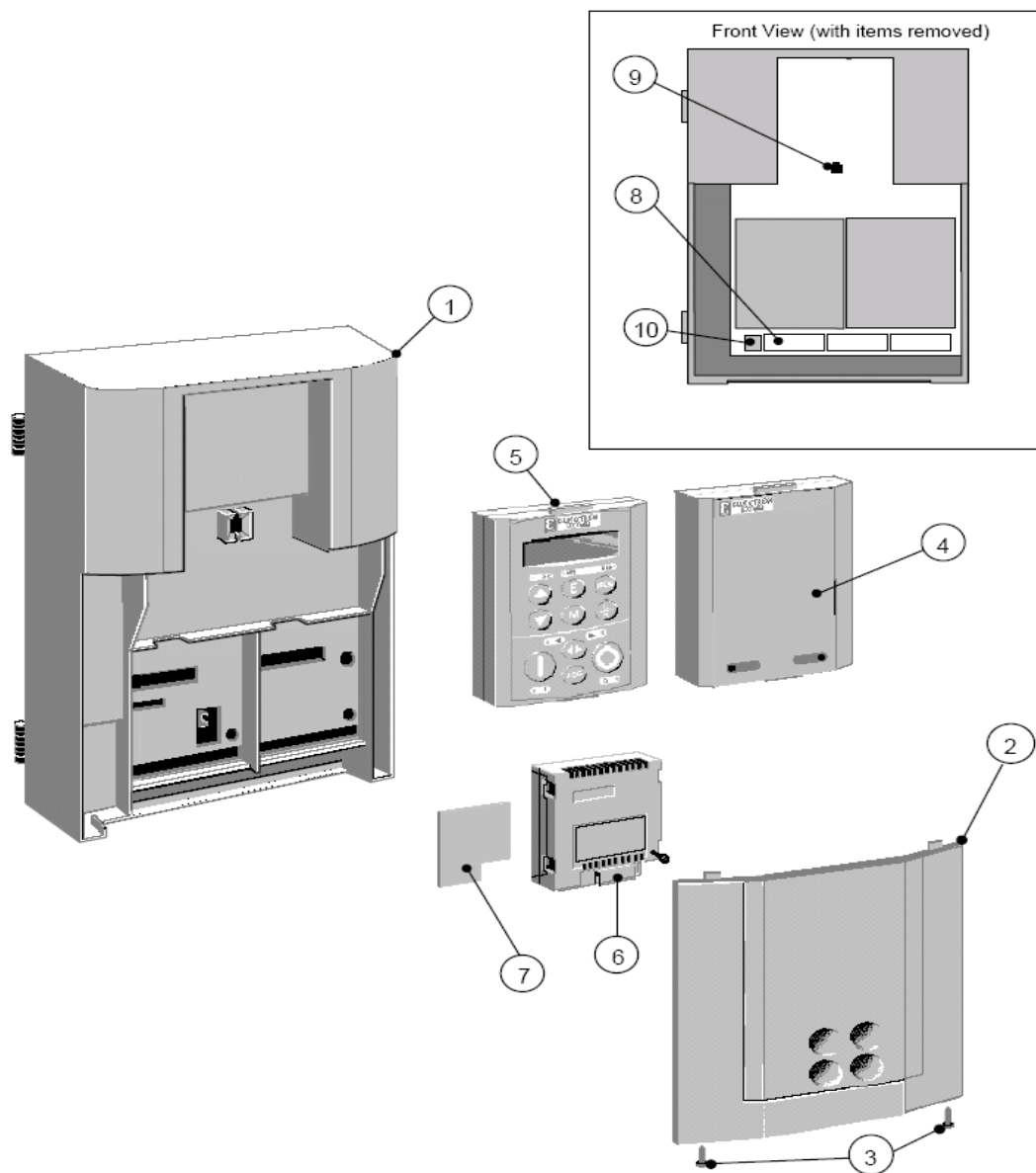


Frame 1, 15A unit illustrated

1.主调速器装置	9. 电源端子护罩
2.端子盖	10. 电源端子
3.端子盖紧固螺丝	11. 控制端子
4.空盖子	12. 接地点
5.6901操作站（可选）	13. 操作站端口
6.通讯技术盒（可选）	14. RS232编程端口
7.速度反馈技术卡（可选）	15. 辅助电源、外部接触器以及隔离的电机温度传感器端子
8.密封板	

调速器概述 2-7

590+门组件 (3型、4型、5型与H型)



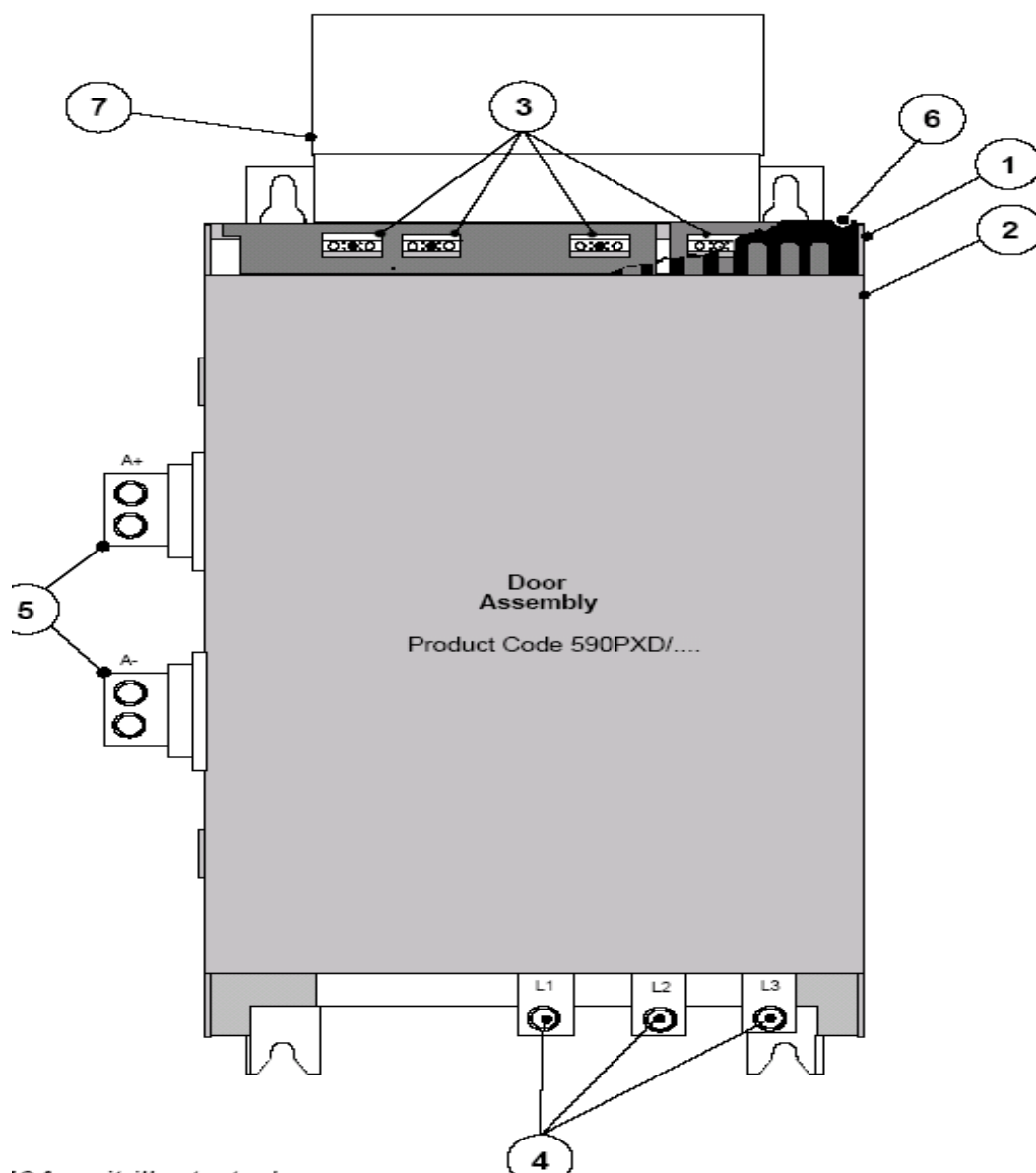
4型与5型产品代码590PD/... (图解说明)

3型与H型：产品代码590PXD/..... (配有更多的电机温度传感器端子)

<p>1.主体门装置 2.端子盖 3.端子盖紧固螺丝 4.空盖子 5.6901操作站 (可选) 6.通讯技术盒 (可选)</p>	<p>7. 速度反馈技术卡 (可选) 8. 控制端子 9. 操作站端口 10. RS232编程端口 (P3)</p>
--	--

2-8 调速器概述

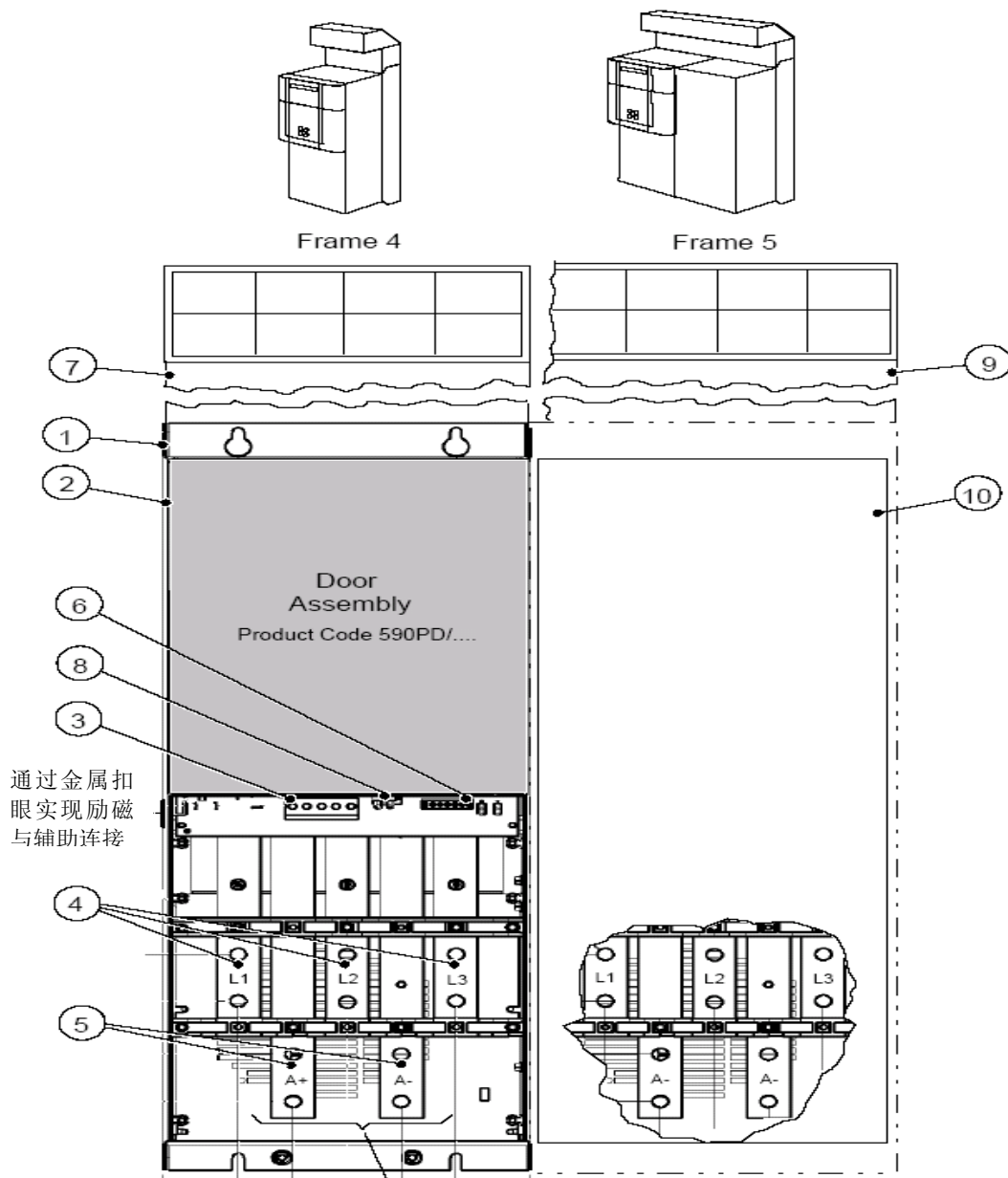
590+控制器（3型）



图解说明270A设备

1. 主调速器装置	5. 母线——主电源输出
2. 门装置	6. IP20——顶盖
3. 励磁接线端子	7. IP20风扇罩（在安装了风扇罩的情况下）
4. 母线——主电源输入	

590+控制器 (4型与5型)

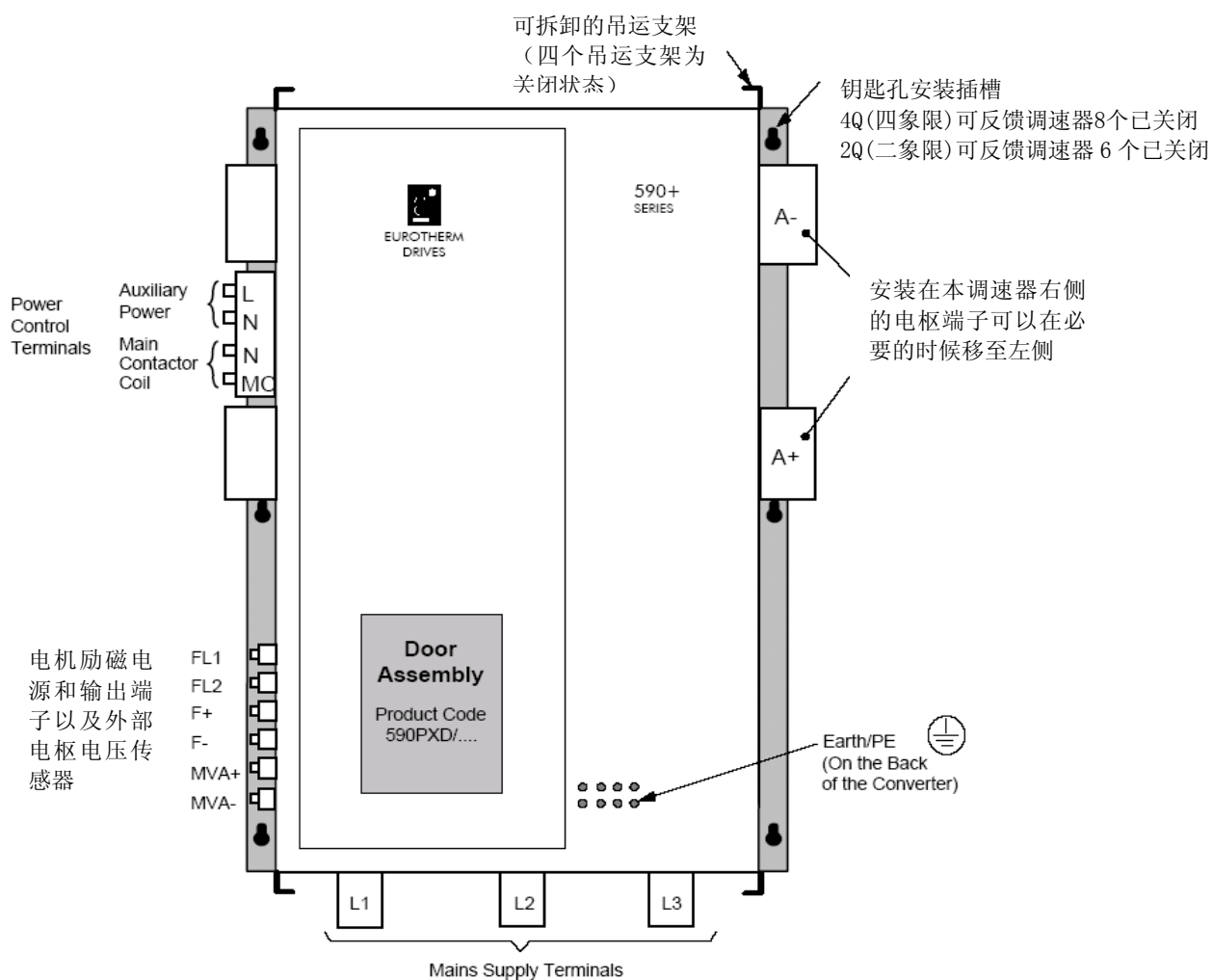


在使用5型调速器时,这两种端子均适用于A+连接。

1. 主调速器装置	6. 辅助电源、接触器以及电机温度传感器端子
2. 标准门组件	7. 4型外部通风 (在安装了外部通风设备的情况下)
3. 电机励磁端子	8. 接触器控制选择
4. 母线——主电源输入	9. 5型外部通风 (在安装了外部通风设备的情况下)
5. 母线——主电源输出	10. 端子盖 (5型)

2-10 调速器概述

590+产品 (H型)



调速器的安装

重要事项： 在安装本设备以前，请阅读第12章：“调速器认证”。
关于更多详情，敬请参阅第3页至第31页，“安装图”。

机械安装

打开调速器的包装

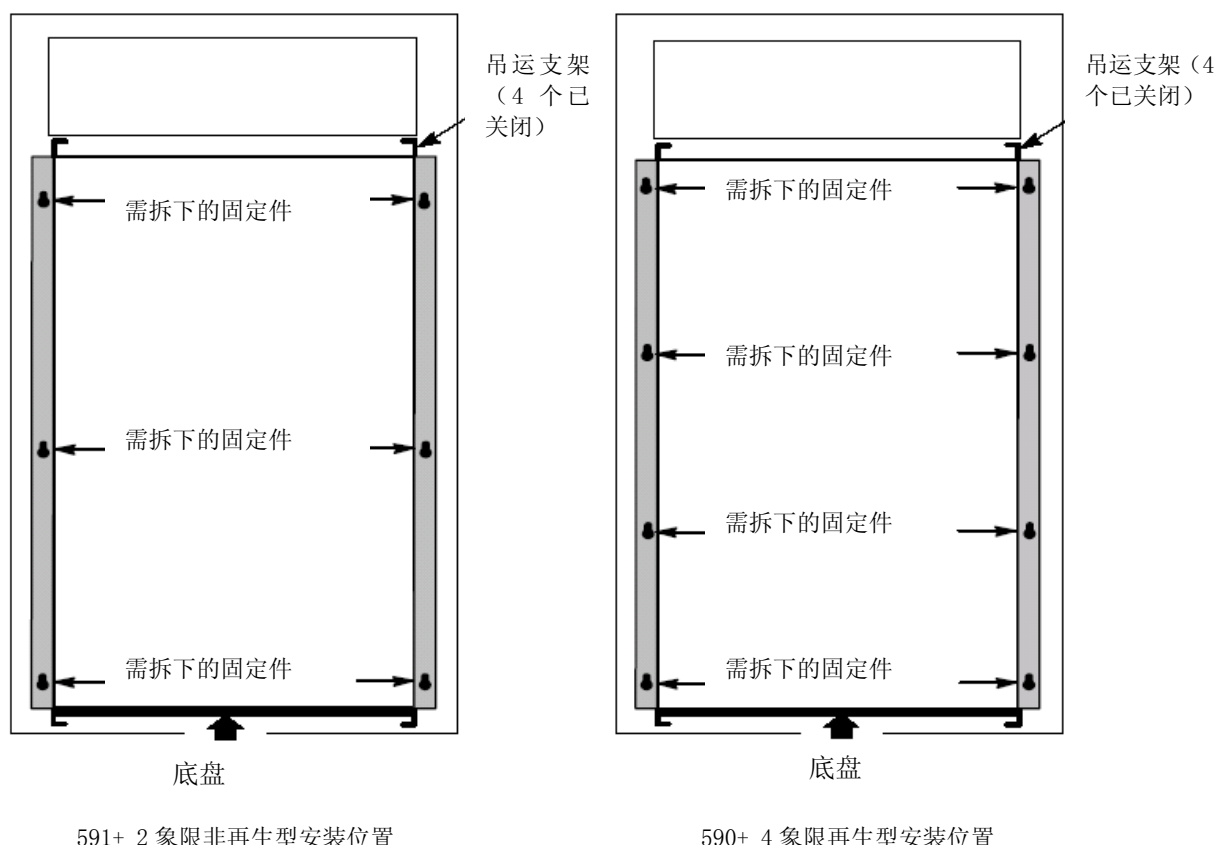
注 意

包装箱属于易燃物品，如果处理方法不当，则有可能产生致命的有毒烟雾。

请保留包装箱，以防返还产品时使用。不正确的包装方法有可能造成产品在运输途中受损。

H型包装

体积较大的调速器（H型）采取的是特殊的包装方式，以保护调速器在运输途中不致受到损坏。拆下调速器上的所有固定件，参阅图3-1。（包装被设计为能够拆下侧面露出调速器）。



图表 3-1 吊运详情 (H型)

调速器的吊运

在移动调速器时，应采取安全、适当的吊运步骤。决不能利用产品的连接端子来吊运调速器。重量信息请参阅第十一章：“技术规范：— 机械详情。”

在移动调速器之前，应先准备好一个干净、平坦的表面来放置调速器。放下调速器时不要损坏任何连接端子。

3-2调速器的安装

体积较大的调速器（H型）要求：

- 调速器配备了安装在每个角上的吊运支架用于提升时使用。当调速器处于最终位置上时，应将支架拆掉，然而，**必须重新将固定件安装好**。请参阅第十一章：“技术规范：——固定类型与转矩。
 - 在底座上安装了一个底盘，使调速器能够通过叉式升降机放到最底部。在连接电源端子之前要将底盘拆掉。
- 4型与5型调速器也配有吊眼，并在底座上安装了底盘，使调速器能够通过叉式升降机放到最底部。在连接电源端子之前要将底盘拆掉。

改变直流输出端子（H型）

- 拆下左侧盖板并保留盖子与螺丝。
- 拆下并保留12颗将引出端连接至十字板上的M6螺母。
- 拆下用来固定引出端母线装置（多个装置）的12颗M6螺栓。将母线装置（多个装置）拆下。
- 小心地拆下用在左侧的垫圈。
- 重新将顶盖安装在调速器右侧。
- 重新将垫圈安装在调速器左侧。
- 重新安装端子装置。

注意事项：2Q(二象限)端子装置为非极化装置，可以以任何方位进行安装。4Q(四象限)端子设备是有方向要求，必须反转后安装在左侧。

- 适当移动端子标记，A+端子仍将位于底部，或者，交流输入端位于产品末端。
- 旋紧端子装置的螺栓，使其转矩达到第十一章中给出的转矩值。

顶盖的拆卸（H型）

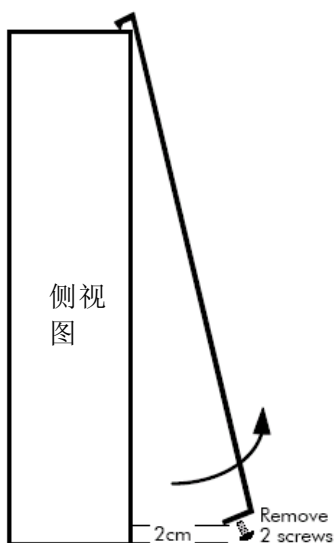
顶盖由金属板制成，其重量如下：

- 2Q(二象限)非再生式调速器=10公斤（22磅）
- 4Q(四象限)再生式调速器=15公斤（33磅）

为了拆下顶盖，需使用扁头螺丝起子来卸下顶盖底部的两个螺丝。

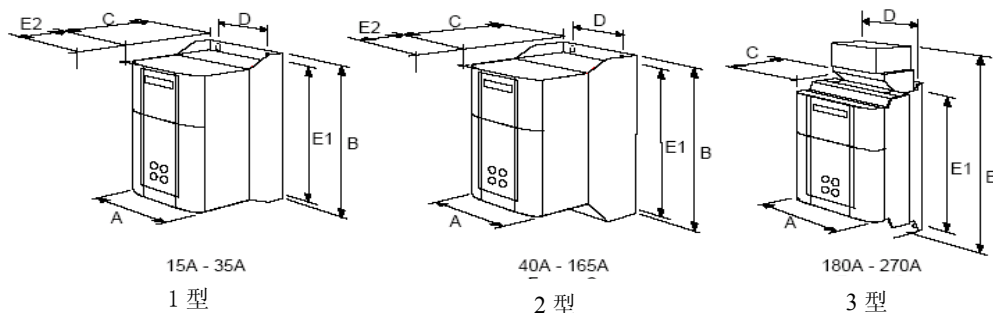
现在，向外、向上提起顶盖底座，一旦顶盖被提起两厘米，即可被卸下。

要更换顶盖，请按照相反的步骤进行操作，将定位销安置于顶部，移至最终位置并旋紧固定螺丝。



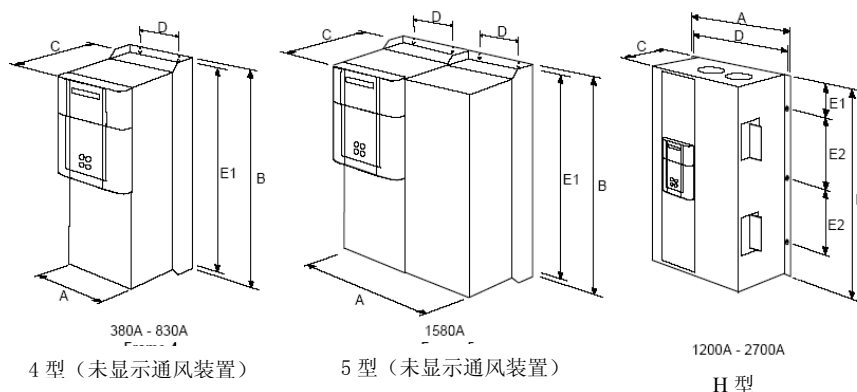
安装调速器3-3

产品尺寸



额定电流 (A)	重量: 公斤 (磅)	总尺寸			固定中心	
		A	B	C	D	E1
15 - 35	6.4 (14)	200 (7.9)	375 (14.8)	220 (8.7)	140 (5.5)	360 (14.2)
40 - 165	10.5 (23)	200 (7.9)	434 (17.1)	292 (11.5)	140 (5.5)	418 (16.5)
180	20 (44)	250 (9.8)	485 (19.1)	180 (7.1)	200 (7.9)	400 (15.7)
270	20 (44)	300 (11.8)	500 (19.7)	210 (8.3)	200 (7.9)	400 (15.7)

尺寸单位: 毫米 (英寸)
参阅安装图



额定电流 (A)	重量: 公斤 (磅)	总尺寸			固定中心		
		A	B	C	D	E1	E2
380	32 (71)	253 (10.0)	700 (27.6)	358 (14.2)	150 (5.9)	680 (26.8)	-
500	32 (71)	253 (10.0)	700 (27.6)	358 (14.2)	150 (5.9)	680 (26.8)	-
725	44 (97)	253 (10.0)	700 (27.6)	358 (14.2)	150 (5.9)	680 (26.8)	-
830	44 (97)	253 (10.0)	700 (27.6)	358 (14.2)	150 (5.9)	680 (26.8)	-
1580	90 (200)	506 (20.0)	700 (27.6)	358 (14.2)	150 (5.9)	680 (26.8)	-
1200 - 2700	参见下文*	850 (33.5)	1406 (55.3)	417 (16.4)	810 (31.9)	78 (3.1)	4 x 400 (15.7)
1200 - 2700	参见下文*	850 (33.5)	956 (37.6)	417 (16.4)	810 (31.9)	78 (3.1)	4 x 400 (15.7)

*590+调速器在无包装与风扇设备情况下的重量为270公斤 (595.4磅)
*591+调速器在无包装与风扇设备情况下的重量为160公斤 (352.8磅)
风扇重量为18.5公斤 (40.8磅)
尺寸单位: 毫米 (英寸)
参阅安装图

3-4 安装调速器

调速器的安装

下文给出了安装调速器的一般安装说明，然而，如果要安装的是带电磁兼容性滤波器的调速器，请参阅3-25页的“外部交流电源电磁兼容性滤波器的安装”。

将调速器垂直安装于固定、平坦、垂直平面上。利用螺栓与螺丝将调速器安装在四个固定点上（钥匙孔插槽）。调速器的设计允许使用100毫米的格栅固定件。

调速器必须安装在合适的电器柜内。为了符合欧洲安全标准VDE0160 (1994) /EN50178 (1998)的要求，电器柜必须使用工具方可打开。

注意事项：安装螺栓或者螺丝的孔必须精确定位。

在钻取安装孔时，要遮蔽住所有已装配于面板上的装置，以防止金属碎屑散落其上。

一般安装提示

从面板后部插入安装柱螺柱。将防松垫圈与螺母部件的一部分安装于较低的安装柱螺柱上；这样做均有助于在安装调速器的过程中，使调速器固定在位。

注 意

在吊运与移动调速器时，请采用正确的吊运技术。

吊起调速器，将底部插槽安全地固定在位于面板与您刚刚安装完毕的防松垫圈/螺母之间的柱头螺栓上。将顶部插槽与其他安装柱螺栓头相连接，并使用防松垫圈与螺母将调速器紧密固定在面板上。最后，使用管钳子来旋紧所有的螺母。

检查调速器及其外罩上是否有包装材料、安装残片或者任何其他可能损害和/或限制设备运行的材料。

建议使用的工具

管钳子	手柄长度为6英寸
长套管	M10、M13、M17、7/16”以及1/2”
螺丝起子	Phillips 2号，平口- 0.5 x 3.0毫米，0.8 x 4.0毫米
剪钳	小型剪钳

通风与冷却要求

请参阅第十一章：“技术规范”——冷却

在正常运行状态下，调速器将散发热量，因此，调速器的安装方式必须能够确保空气入口与出口有自由流动的空气。必须维持图纸上标示的最小气隙，从而确保其他相邻设备所生成的热量不会传输给调速器，并注意其他设备可能有其各自不同的气隙要求。在将两个或者多个590+系列调速器安装在一起时，需累积运算气隙。

确保安装面在正常情况下处于冷却状态。

交流进线电抗器

我们建议您在调速器上始终使用特定的交流进线电抗器，为晶闸管瞬时抑止电路的有效运行提供确定的电源阻抗。在调速器供电侧，至少需提供1%的进线阻抗。

有关选择的详细信息，敬请参阅第十一章：“技术规范：——交流进线电抗器。”

安装风扇（H型）

关于风扇的额定值信息，敬请参阅第十一章：“技术规范”——冷却。

所供应的风扇设备应该安装在柜体上，无论有无导管（请参阅“安装图”）。利用随同本调速器一同提供的风扇设备对本调速器进行强制冷却。作为一般的规则，允许本调速器上方和下方至少有150毫米（6英寸）的气隙，以便空气可以自由流动。我们建议，柜底部应有4平方英尺的空气入口，面积可根据所使用滤波器类型的不同而变化，从而实现最大的空气进出量。

所提供的风扇设备将如下所示进行永久性接线。

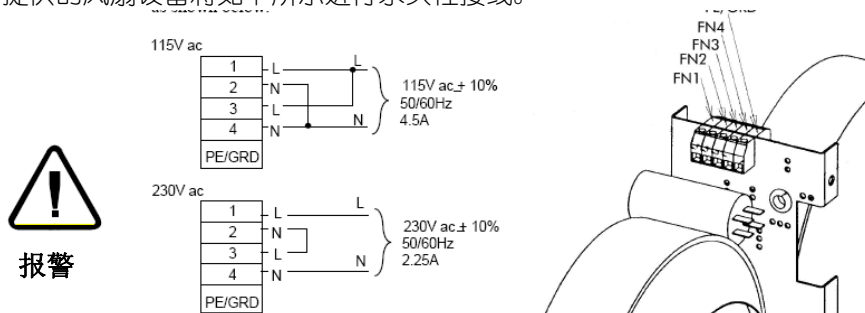
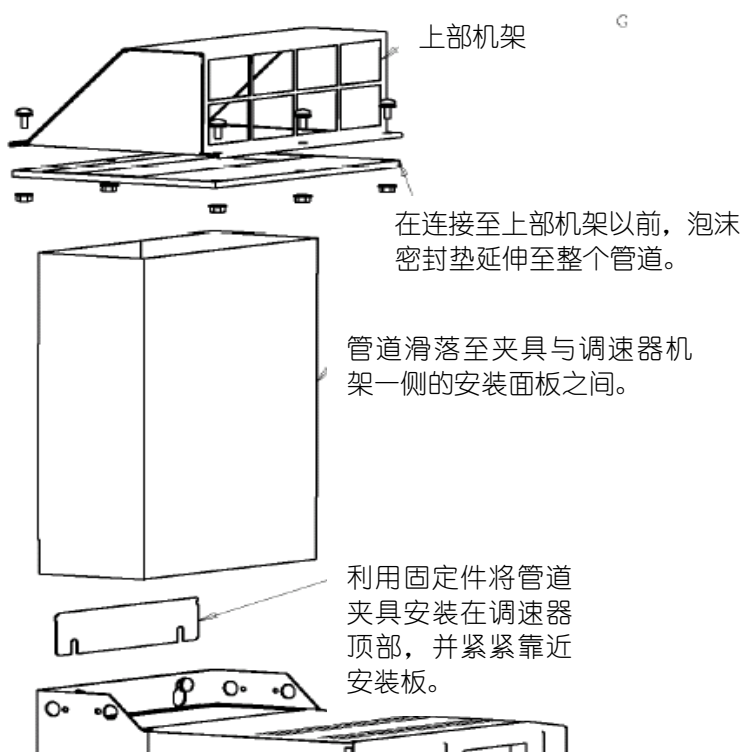


图3-2：风扇接线图

安装外部通风设备（4型与5型）

也可参考第3-35页上的图3-14以及第3-37页上的图3-16。



3-6 安装调速器

电气安装

重要事项：在继续进行操作以前，请阅读续3与续4页上的“安全信息”。

警告！

确保所有接线均为电气绝缘，并且任何人员均不可能意外使这些接线“带电”。

注意事项：关于其他电缆要求以及端子组线径号，敬请参阅第十一章：“技术规范”。

电缆被分为电气敏感、无干扰或有干扰几种。应该对电缆的走线进行规划，以符合电磁兼容性对电缆隔离的要求。

如果您没有进行上述处理，请参阅第二章：“调速器认证”。

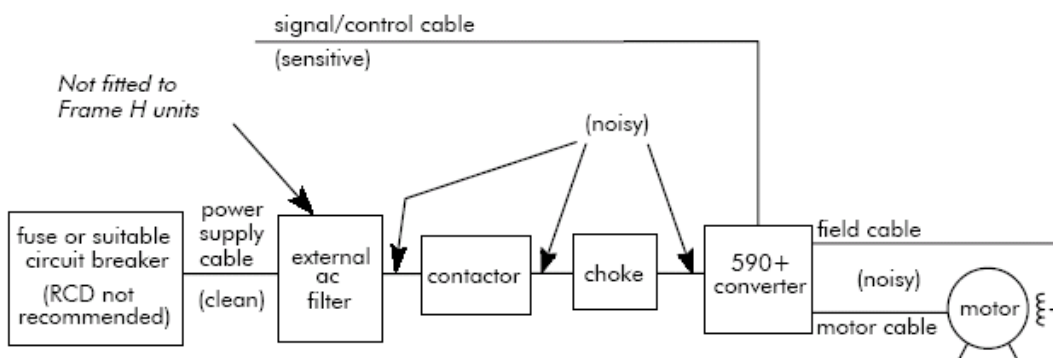


图3：电缆敷设要求

如果控制器将要在更长的时间内作为另外一台机器的负载生成器而处于再生模式下，则建议在电枢电路中提供更多的保护。

直流熔断器或者高速电路断路器将提供此类保护功能。如果对此有任何疑问，请与欧陆传动系统有限公司联系。

电缆密封要求

1 橡胶垫圈

2 金属电缆密封

使用金属密封管连接至靠近VSD（可变速调速器）附近的电器柜护板上。必须能够获得360度屏蔽连接，从而满足电磁兼容性要求。请按照图示要求来完成360度屏蔽连接。

我们建议，在未使用电缆夹套的孔上，应该将橡胶索环连接到这些孔上。

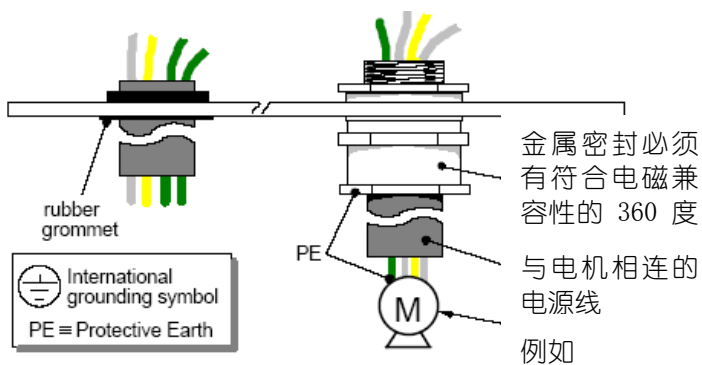


图3-4：电缆与屏蔽固定件

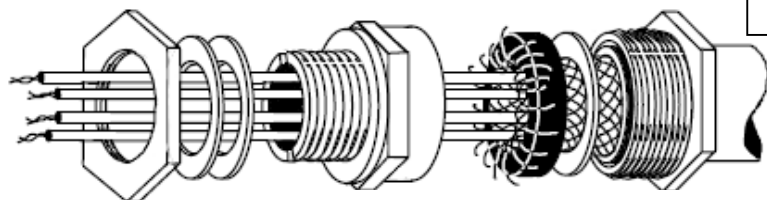


图3-5：360度屏蔽连接

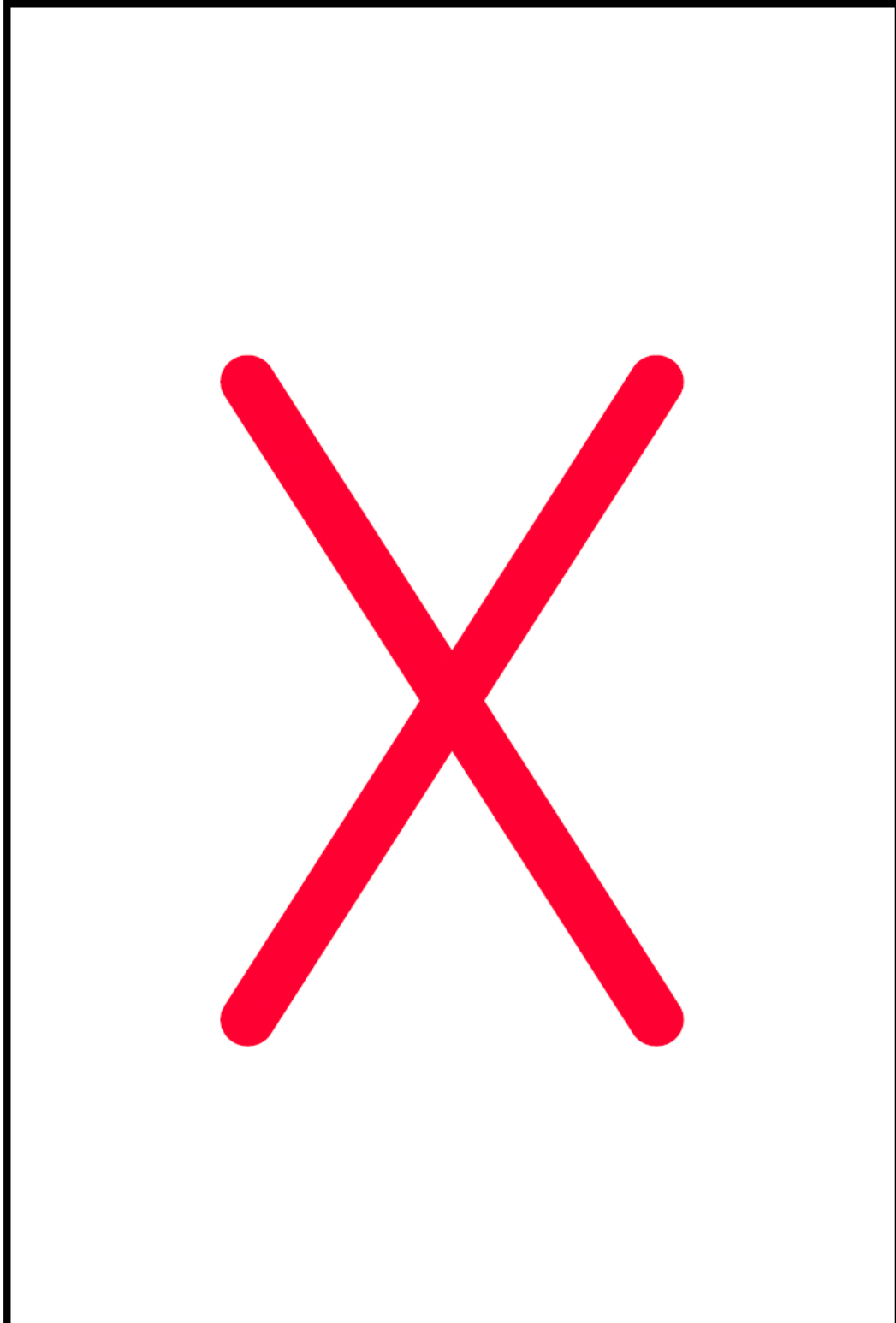


图3-6：最小连接要求（通用配置）

3-8 安装调速器

最低连接要求（1型、2型、3型、4型、5型与H型）

注意事项：由于显示所有可能配置存在一定的复杂性，因此，本章仅阐述了基本速度控制器的“通用”操作方法。专门的接线选项通常构成用户定制系统的一个组成部分，有关其连接的详细信息将单独提供。

页面上的电路图使用了粗线来显示运行调速器所需的最低连接要求。这些连接详情在如下的文字内容中，利用对应的符号，从1至9突出显示。其余连接详情并非“快速启动”所必要的要求。

MINIMUM
CONNECTION
REQUIREMENT

在按照如下最低连接要求的指导进行连接时，调速器使用的是默认电枢电压反馈。

注 意

确保所有接线连接满足或者超过适用的本地或者国家电气规范要求。确保安装支路电路和电机过载保护。

重要事项：用于表明“调速器已启动”的指示灯、信号器等，应该由主接触器的附属接触器进行切换，而不能由控制器的附属继电器进行切换。

为避免损坏调速器，**决不能**在没有完全断开调速器与接受测试电路之间的连接以前而进行高压阻抗或者绝缘强度测试。

- 电源电缆的最低额定值为满负荷电流的1.1倍。（当需要满足UL要求时，最低额定值应该为满负荷电流的1.25倍）
- 所有引入的主交流电源连接必须利用高速熔断器进行保护。请参阅第十一章：有关熔断器信息，敬请参阅“技术规范”。
- 外部交流电源电磁兼容性滤波器必须只能安装在接触器的主电源一侧。

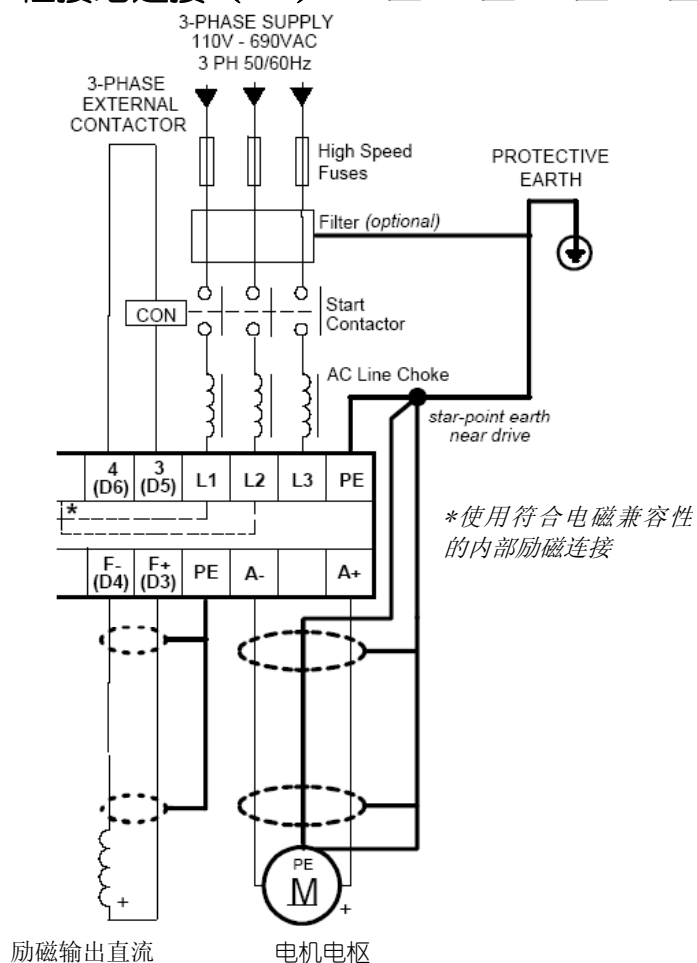
重要的连接

必须进行如下连接：

- 为运行调速器，必须将端子C5连接至端子C9上。
- 如果未安装电机温度传感器，则必须连接端子TH1以及端子TH2。
- 如果无需使用外部跳闸保护互锁功能，则必须连接端子C1以及端子C2。

安装调速器3-9

保护性接地连接 (PE) (1型、2型、3型、4型与5型)



1 MINIMUM CONNECTION REQUIREMENT

重要事项：调速器与滤波器（如果安装了滤波器）必须进行永久性接地连接。每一根用作永久接地连接的导体必须分别满足保护性接地导体的要求。

在欧洲按照EN60204标准的安装：

- 对于永久性接地，调速器需要两个引入的保护性接地导体（截面积小于10平方毫米）或者一个连接至调速器附近的一个独立的保护接地/接地连接点的导体（截面计为10平方毫米）。
- 电机保护地线/接地连接与电机供电导体并行，理想状态是位于同一管道/屏蔽/护套中，连接至调速器附近独立的保护性地线/接地点。
- 将调速器连接至独立的地线/接地点。请参阅第十二章：“调速器的认证”——屏蔽与接地（安装电器柜、B级）

保护引入的主电源（使用适当的熔断器或者电路断路器），详情请参阅第十一章：“技术规范”——电源详情。（不建议使用电路断路器，例如，RCD、ELCB以及GFCI，详情请参考3-30页的“接地故障监控系统”）。

3-10 安装调速器

电源接线连接（1型、2型、3型、4型与5型）

警告！

电源端子承载着可能致命的电压。在没有事先断开设备所有电源的情况下，禁止操作任何控制设备或者电机。

三相外部接触器（3、4）

三相外部接触器应该连接在主交流电源接头上，并可为相关控制器提供适当的额定电源（交流1）。接触器不会切换电流，并且主要用来断开电流并为电桥进行排序。主接触器必须通过将线圈连接至端子3（进线）和4（中线）的方式，直接从控制器上获得电压。由于另外串联接触器或者转换器将妨碍对控制器进行排序并造成不可靠性以及可能出现故障等问题，因此不允许使用。在电源板上提供继电器跳线（CONN1），能够为端子3和端子4通电（辅助电源），或者使之无电压（对于用户自有接触器电源）。请参阅第十三章：

注意事项：如果三相接触器有一个涌入电流大于3A的线圈，则从属继电器必须用来驱动这个电流继电器线圈。接触器与从属继电器（如果需要的话）的线圈电压必须与控制器附属供电电压相互兼容。

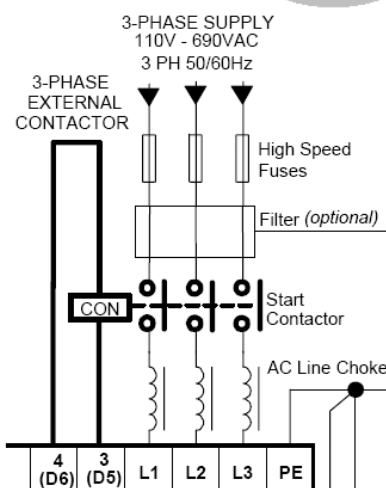
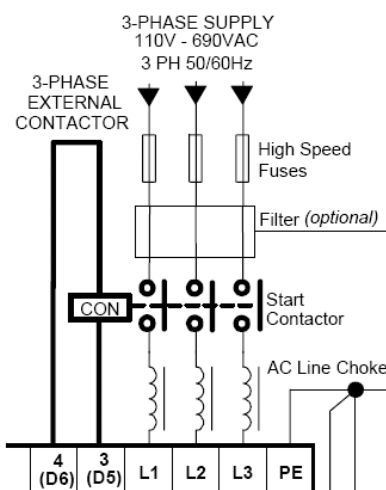
三相电源、交流进线电抗器（L1、L2与L3）

主交流电源连接至母线端子L1、L2以及L3上，由于该控制器为独立式相位旋转同，因此没有专门的相连接到这三个端子上。必须通过电流断路器和交流进线电抗器进行连接。

重要事项：如果电机完全短路，则电流跳闸（过电流保护）不会保护调速器。始终要提供高速晶闸管，从而在出现直接输出短路情况下，为晶闸管堆栈提供保护。

将一个三相交流进线电抗器与接入主三相交流电源串联安装。（欧陆传动系统有限公司提供了一系列适合于本作业的电抗器，其机械设计为直接连接到控制器交流电源端子上）。电抗器应该在控制器与2型RCD之间进行连接，从而提供最佳的保护与安全。

2 MINIMUM CONNECTION REQUIREMENT



安装调速器3-11

辅助电源 (L、N)

连接控制电源（单相50/60赫兹）至具有稳定的外部熔断器保护的端子L与端子N上。

控制器所吸收的稳定状态的电流为标称电流，外部熔断器主要根据VA接触器与控制器冷却风扇进行确定。请参阅第十一章：“技术规范”——冷却风扇

4 MINIMUM CONNECTION REQUIREMENT

励磁 (F+、F-)

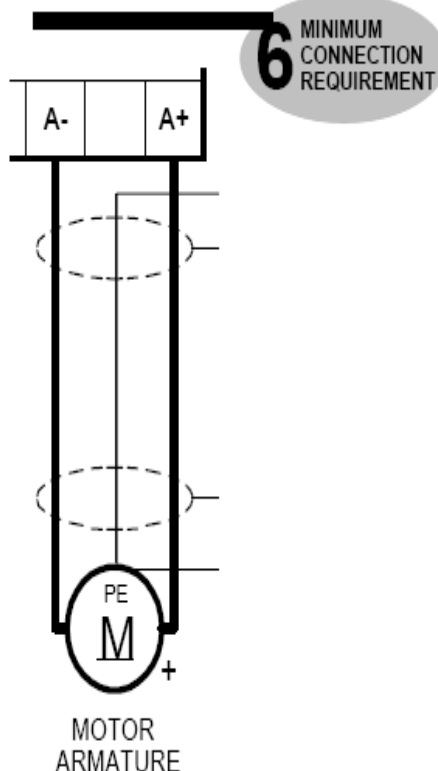
将电机励磁（-）连接至端子F-上，同时，将电机励磁（+）连接至端子F+上。

注意事项：如果电机没有励磁连接，则应属于永久性磁性电机，或者如果励磁从外部获取，那么，您就必须禁用“启用励磁”参数。

5 MINIMUM CONNECTION REQUIREMENT

电机电枢 (A+、A-)

电机电枢连接至端子A+和端子A-上。



3-12 安装调速器

外部交流励磁 (FL1、FL2)

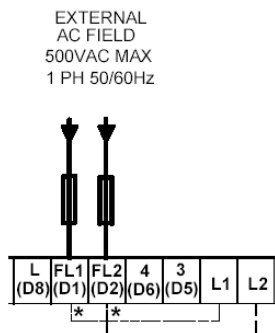
(1型调速器上未使用外部交流励磁)

如果出于使用目的的不同，需要控制器使用外部励磁，则应该将此励磁连接至端子FL1与端子FL2上。该电压的级次需由所需励磁电压予以确定。必须使用适当的熔断器为电源提供外部保护。要始终从主电源的红色与黄色相位获取电源，同时，红色相位连接至端子FL1上，而黄色相位则连接到端子FL2上。

注意事项：您必须提供支路保护以及过载保护。使用符合电磁兼容性的内部励磁连接。

重要事项：在使用外部供电励磁调节器时，重要的是要保持控制器与外部励磁电源之间连接的一致性。必须从L1（红色）和L2（黄色）相位上直接获得电源，或者通过单相变压器间接获得电源。L1必须连接到FL1上，同时，L2必须连接到FL2上。

有关将控制器从内部励磁类型改变为外部励磁类型的信息，敬请参阅“电机励磁连接”。



温度传感器 (TH1、TH2)

如果未安装传感器，则必须连接端子TH1以及端子TH2。无法在软件中禁用电机温度报警器（温度调节装置）。

我们建议，您需要利用温度敏感电阻器或者励磁中的开关以及机器换向极线圈来防止电机出现过热情况。

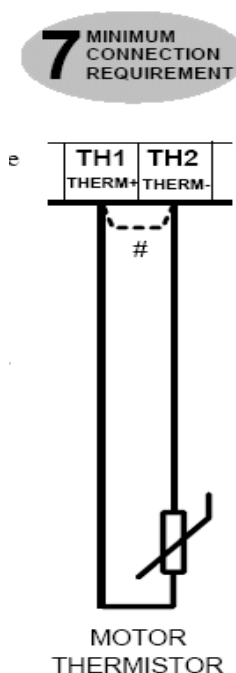
当电机配备了过热传感设备时，例如电机温度传感器或者PTC电机温度传感器，这些调节器应该在端子TH1和端子TH2之间进行连接（串行连接）。

- 电机温度传感器必须有一个750欧姆或者750欧姆以下的组合式工作阻抗，在发生过热情况时，其电阻值将上升至4000欧姆。根据IEC34-II，这些电机温度传感器被分类为Mark A。

- 通常情况下，这些温度开关呈关闭状态，并且在额定温度下打开。

在电阻为3000欧姆时，控制器电机温度传感器报警将打开。

过热报警器能够在软件中被锁闭，同时，必须复位调速器方可重新进行



安装调速器3-13

控制接线连接（1型、2型、3型、4型与5型）

注意事项：有关控制端子信息，敬请参阅第十一章：“技术规范”。

- 使用有屏蔽的控制电缆来满足电磁兼容性的要求。
- 控制接线的最小截面积必须为0.75平方毫米（18美国线规（AWG））。
- 将控制电缆接入到调速器中并连接到控制端子上。请参阅端子盖内侧的连接标签。关闭端子盖。

重要事项：所有与端子组A、B以及C之间的连接必须为分隔开的信号电压。如果无法确定直流调速器与控制器之间的连接，请向欧陆传动系统有限公司进行核实。

设定值斜坡输入（A4、A6、B3、B4以及电流限值）

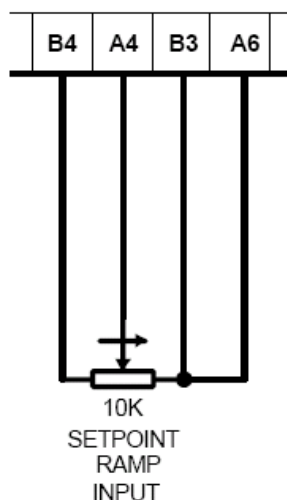
在正常运行状态下，速度给定信号将被连接到“设定值斜坡输入”端子，即端子A4（模拟输入3）上。换算本输入值，从而使：+10V输入=最大正向速度给定（+100%）-10V输入=最大逆向速度给定（-100%）

将外部10K电位计的两端连接到+10V基准端子B3和-10V基准端子B4上，生成速度给定信号，电位器游标将作为速度基准而连接到“设定值斜坡输入”上。

利用“主电流”可以调整主电流限值。“限值”参数

【标签编号：15】：•对于正常运行模式下的主电流限值，端子A6应该连接到+10V基准端子上，即端子B3。电流限值/计数器参数应该设定为200%。这就允许主电流限值参数能够在0%至200%全负载电流之间进行限值调整。

•如果需要主电流限值外部控制，那么在端子B3（+10V基准端子）和端子B1（0V）之间连接一个的10K电位器，游标连接至端子A6（模拟I/P5），将提供0至200%全负荷电流，其前提是主电流限值与电流限值/计数器参数设定为200%。



信号0V（A1）

这是调速器中所使用的所有模拟信号的通用基准点。

对于非逆向应用以及2象限控制器（591+）而言，速度需求量仅需要在0V与+10V之间运行即可，电位计逆时针端应该连接至端子A1（0V）上。

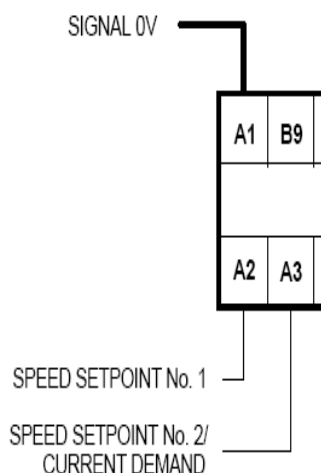
1号速度设定值（A2）

端子A2（模拟输入1）为分路“设定值斜坡生成器”的直接速度要求，并且应该在要求进行直接控制时使用。

2号速度设定值（A2）/电流给定（A3）

当由模拟转换控制器“电流给定隔离”，即端子C8进行选择时，端子A3（模拟输入2）为双功能端子（或者“2号速度设定值”或者“电流给定”）。作为一个速度设定值，可以以与端子A2相同的方法使用。

注意事项：在使用一个以上的速度设定值时，这些设定值呈累加状态。



3-14 安装调速器

启用、启动/运行、紧急停止继电器 (B8、B9、C3、C5与C9)

为运行调速器，必须将端子C5（启用）连接至端子C9（+24V）上。

9 MINIMUM CONNECTION REQUIREMENT

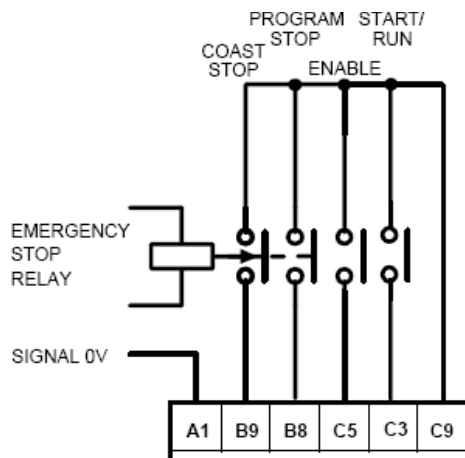
启动

端子C3（启动/运行）将控制控制器的基本运行/启动顺序，同时，由端子B8（程序性停止）与端子B9（惯性停止）提供其他安全措施以便为控制器提供更多保护。假如“程序性停止”与“惯性停止”端子均处于“真实”状态，那么，在关闭时，连接至端子C9（+24V）与端子C3（启动/运行）之间的单一接触器将使控制器为主控制器通电，同时，在端子C5（启用）也为“真”的情况下，将运行相关直流调速器。

当打开与端子C3（启动/运行）相连接的单一接触器时，控制器将按照由“停止时间”参数值以及主电流限值所确定的速率，将电机减速至零。

请参阅第六章：

有关“应用编程”——“停止速度”的更多详情。



注意事项：在不打开主接触器的情况下，使用“启用”输入来禁用调速器，然而，由于调速器直流输出只能降低至零，因此，利用“启用”输入来禁用调速器并非安全的操作模式。如果需要维修调速器控制下的设备，那么，应避免使用本方法，同时，禁用并断开调速器。

利用如下描述的“正常停止”、“程序性停止”或者“紧急停止”等操作模式，可以停止再生调速器。然而，非再生调速器只比动态制动允许的加载及摩擦来更快停机。

正常停止

如果从端子C3上拆下+24V连接，同时，调速器将电机控制在“运行”状态下，那么，控制器将造成电机速率快速降低，从而停止在由“停止限值”、“停止时间”与“停止电流”所确定的速率限值上。

程序性停止

如果从端子B8上拆下+24V连接，同时，调速器将电机控制在“运行”状态下，那么，控制器将造成电机速率快速降低，从而停止在由“程序性停止限值”、“程序性停止时间”与“程序性停止电流”所确定的速率上。如果此信号重新应用在端子B8上，则向端子C3（启动/运行）发送“启动”指令以前，电机将处于静止状态。

紧急停止

其他端子，如端子B8（程序性停止）以及端子B9（惯性停止），为控制反馈性控制器提供了额外的辅助方法。

•端子B9（惯性停止）必须保持在+24V，从而能够关闭主接触器，此连接能够提供电源，允许电子设备运行辅助继电器，进而控制主接触器。

通过正常打开的“应急”停止继电器的去能接触器，将端子B9（惯性停止）连接至端子C9（+24V）上。紧急停止继电器不应该属于通过“启动”接触器得以实现的系统正常程序的组成部分，而是能够在例外情况下运行的继电器，在这种例外情况发生时，人身安全是最为重要的。

•端子B8（程序性停止）为4象限调速器（590+）上的反馈制动提供了相应的方法。

安装调速器3-15

零速度、调速器正常状态以及调速器待用状态 (B5、B6 以及 B7)

这些数字输出端子在一定条件下提供的是 +24V 直流输出信号。

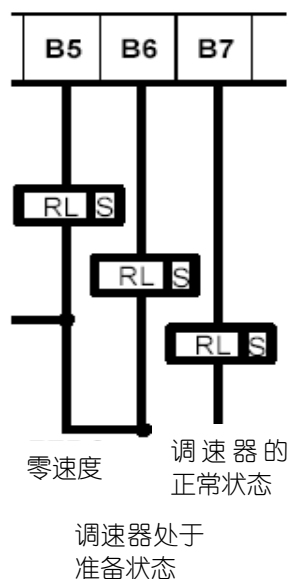
这就允许连接多个继电器，结合使用“启用”，“启动/运行”

以及“紧急停止”继电器，可用来提高启动与停止控制器的安全

全度。这些模式均为可配置输出，并能够按照控制系统设计要

求加以使用，例如，电器柜面板灯以及与适当的PLC之间的连

接。（本图表显示了简单的默认配置情况）。



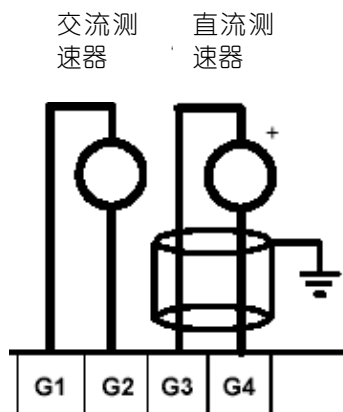
模拟转速表 (G1、G2、G3以及G4)

更多信息，敬请参阅第十三章：“标准设备与选用设备”——选用设备利用有屏蔽的双绞线电缆，将模拟转速表连接至调速器上，在整个电缆长度范围内，通过转速表校准选项板提供速度反馈信号。这就为交流转速表或者直流转速表提供了便利。屏蔽物只能在调速器端进行地线连接或者进行接地处理，而任何其他形式的接地均有可能导致一定的问题。

端子G1与端子G2用于交流转速表连接。

端子G3与端子G4用于直流转速表连接。

注意事项：利用“速度回路”功能块中的“速度FBK选择”参数，为模拟转速表设定速度回路。为这一参数选择“模拟转速表”。



如果使用了交流测速器，则可以矫正输出，从而为速度回路生成直流反馈。因此，控制器只能利用正设定值而加以使用。

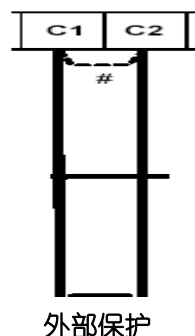
相关设置信息，敬请参阅第四章：“运行调速器”

外部保护 (C1、C2)

如果无需使用外部保护互锁功能，那么，必须将端子 C1 和端子 C2 连接起来。

本输入端子提供了外部保护工具，用于任何关闭状态下的

保护开关，例如，用于通风机过载保护。



3-16 安装调速器

微型测速器 (F1、C1以及C9)

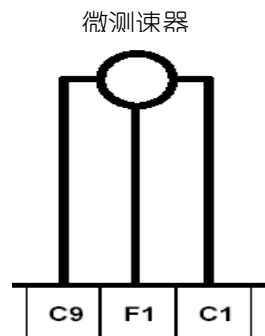
更多详情，敬请参阅第十三章：“标准设备与选用设备”——选用设备。欧陆传动系统有限公司的微型测速器共有两个版本：

- 5701塑料纤维微型测速器
- 5901玻璃纤维微型测速器

利用国际标准“ST”光导纤维系统，并通过转速表选项板，可以连接微型测速器来提供速度反馈。

F1指的是光导纤维接收器输入插口。端子C9 (+24V 直流) 以及端子C1

(0V) 分别用来提供电源与信号反馈。



注意事项：利用“速度回路”功能块中的“速度FBK选择”参数，为微型测速器设定了速度回路。为本参数选择“编码器”。

编码器的最大微转速表频率为50赫兹，因此，在微型测速器每旋转一周需使用1000条标准进线的情况下，电机速度不可能超过3000转数/分 (rpm)。

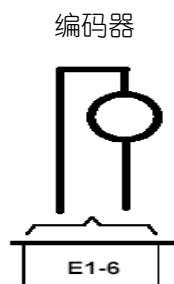
有关说明与连接信息，敬请咨询欧陆传动系统有限公司，或者查阅相应的技术手册。

线端编码器 (E1、E2、E3、E4、E5以及E6)

更多详情，敬请参阅第十三章：“标准设备与选用设备”——选用设备。●利用屏蔽的电缆将线端编码器连接到调速器上，并在整个电缆长度

范围内提供速度反馈。

端子 E1 (0V) 以及端子 E2 (+24V 直流) 分别用来提供电源与信号反馈。



注意事项：利用“速度回路”功能块中的“速度FBK选择”参数，为编码器设定速度回路。为这一参数选择“编码器”。

最大允许编码器频率为100赫兹，并且在微型测速器每旋转一周需使用1000条标准进线的情况下，电机速度不可能超过6000转数/分 (rpm)。

有关说明与连接信息，敬请咨询欧陆传动系统有限公司，或者查阅相应的技术手册。

技术盒选项

在每一台调速器均安装有选项盒时，本选项允许将调速器进行组合连接从而形成一个网络。

请参阅随附技术盒提供的相应的技术手册。



安装调速器3-17

最低的连接要求（H型）

注意事项：由于显示所有可能配置存在一定的复杂性，因此，本章仅阐述了基本速度控制器的“通用”操作方法。专门的接线选项通常构成用户定制系统的一个组成部分，有关连接的详细信息将单独提供。

在如下文本内容中，利用相应的符号突出显示了运行调速器的最低连接要求。

在按照如下最低连接要求的指导进行连接时，调速器使用的是默认电枢电压反馈。

最低的连接
要求

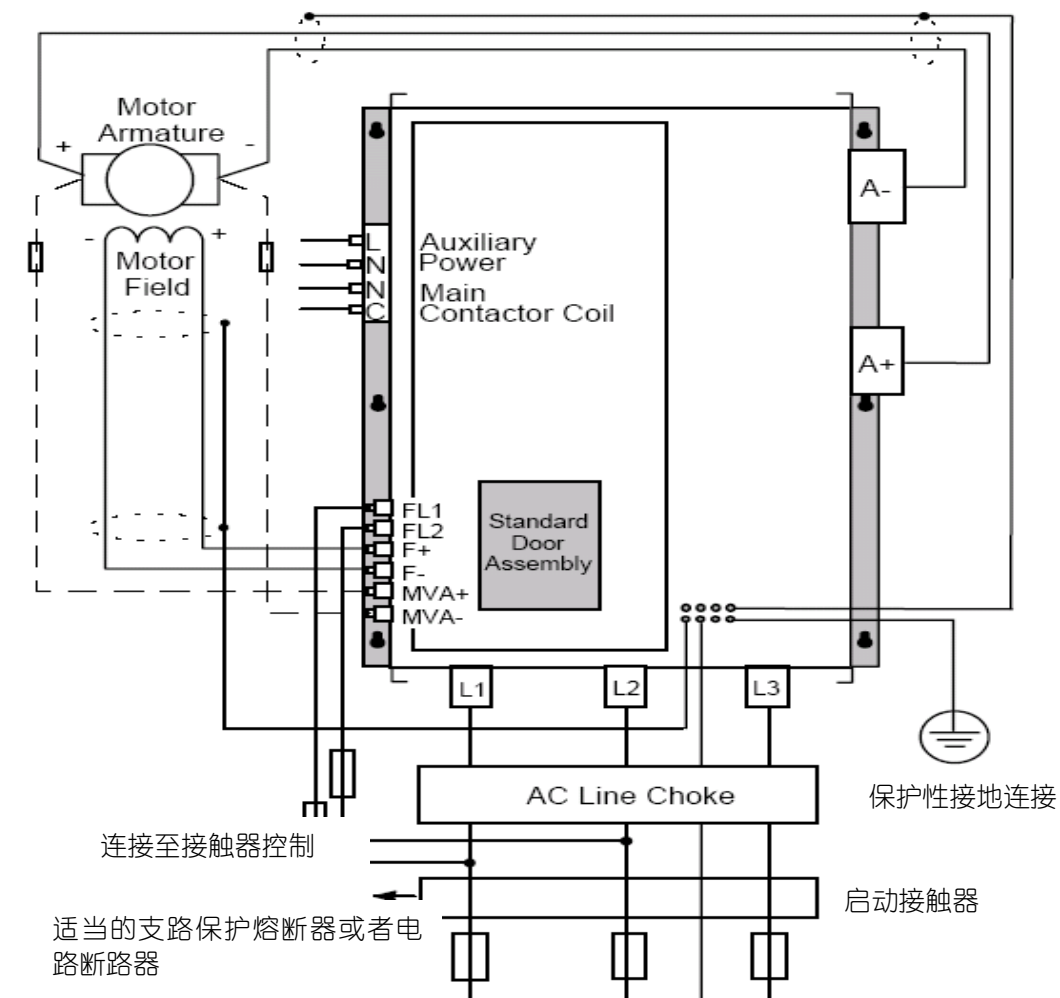


图 3-7：最低连接要求（通用配置）

重要事项：用于表明“调速器已启动”的指示灯、信号器等，应该由主接触器的附属接触器进行切换，而不能由控制器的附属继电器进行切换。

为避免损坏调速器，决不能在完全没有断开调速器与接受测试电路之间的连接以前而进行高压阻抗或者绝缘强度测试。

- 电源连接的最低额定值为满负荷电流的1.1倍。（当需要满足UL要求时，为满负荷电流的1.25倍）
- 所有引入的主交流电源连接必须利用高速半导体熔断器进行保护。有关熔断器信息，敬请参阅第十一章：“技术规范”。
- 外部交流电源电磁兼容性滤波器必须只能安装在接触器的主电源一侧。

3-18 安装调速器

保护性接地连接 (PE) - (H型)

1 最低的连接

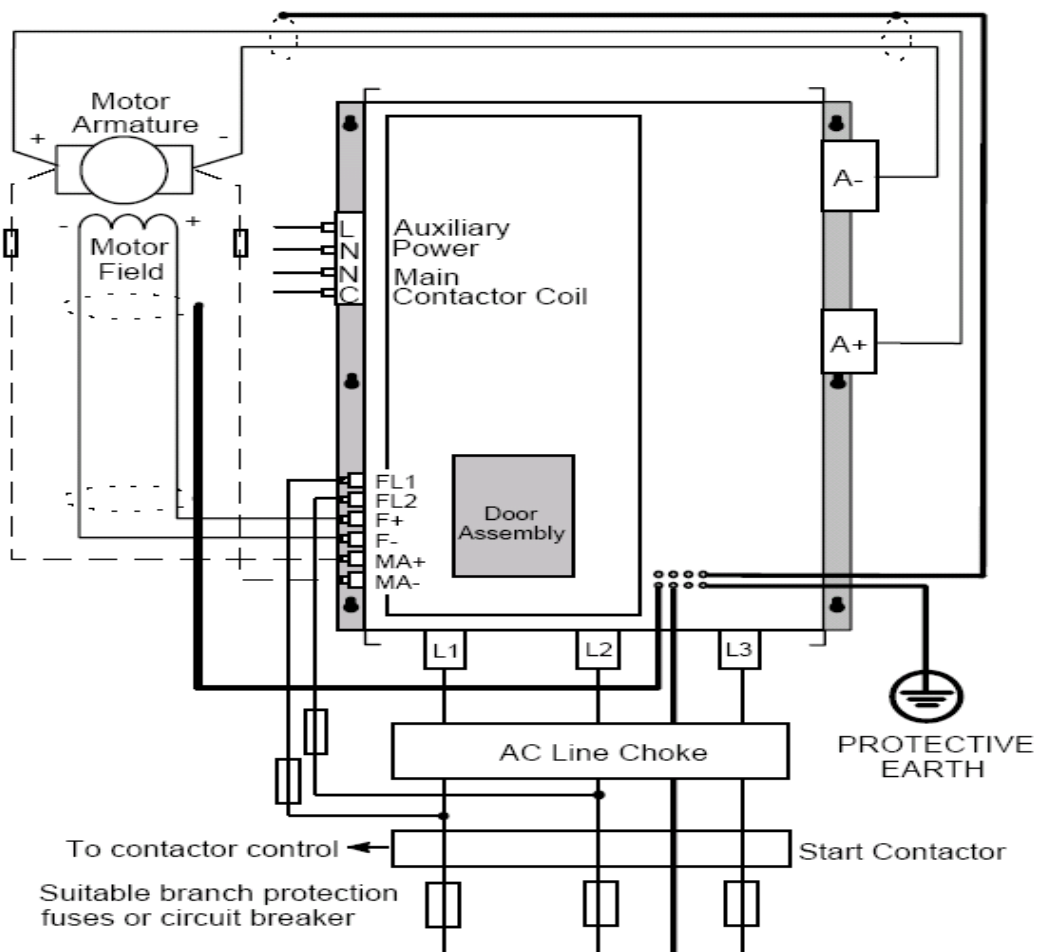
重要事项：调速器必须永久性接地。每个用作永久接地连接（请参阅第二章——部件识别中的图示）的导体必须分别满足保护性接地导体的要求。详情请参阅第十一章：“技术规范”——接地/安全。

对于符合欧洲EN60204标准的安装：

- 对于永久性接地，调速器需要一个导体（横截面积等于10平方毫米—6美国量规）连接至调速器附近的一个独立保护性地线/接地点。
- 电机保护性地线/接地连接与电机供电导体并行，理想状态是处于同一管道/屏蔽/护套中，并连接至调速器附近独立的保护性地线/接地点。
- 将调速器连接至独立的地线/接地点。

请参阅第十二章：“调速器的认证”——屏蔽与接地（电器柜安装、B级）

请参阅第二章——部件识别中的图示，并参阅第十一章：“技术规范：——外部熔断器与所建议的电线尺寸。”



安装调速器3-19

电力接线连接 (H型)

警告!

电源端子承载着可能致命的电压。在未事先断开设备所有电源并放电3分钟的情况下，禁止操作任何控制设备或者电机。

三相接触器 (C、N)

主交流供电电源接头上应该连接一个三相接触器，其额定值应适用于相关的控制器（交流1）。接触器不会切换电流，并主要用来断开电桥并为电桥进行排序。主接触器必须通过将线圈连接至端子C（进线）和N（中线）的方式，直接从控制器上获得电压。由于另外串联接触器或者转换器将妨碍对控制器进行排序并造成不可靠性以及可能出现故障等问题，因此不允许使用。

2最低的连接要求

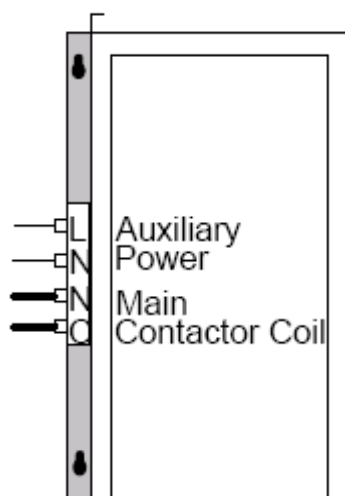
注意事项: 必须用一个从属继电器来驱动接触器线圈。接触器与从属继电器

的线圈电压必须与控制器附属供电电压相适应。

可以使用直流接触器，但是，必须调整其顺序使其适合应用要求。正常情况

下，附属的开式无电压接触的接触器必须串行连接到“启用”输入C5端子上，

从而禁用本调速器，直到关闭该接触器为止。



三相电源、交流进线电抗器 (L1、L2与L3)

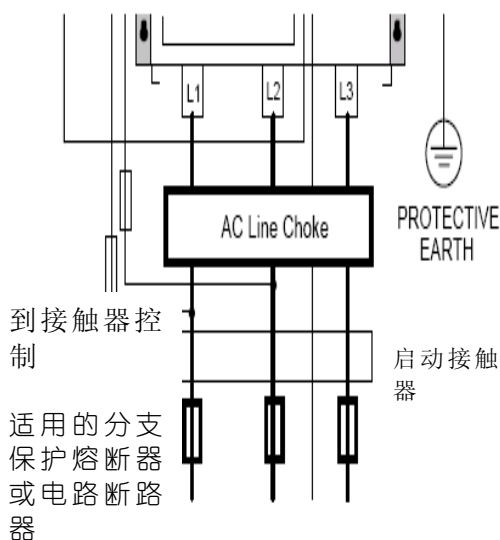
请参阅图3-7：最低连接要求（通用配置）

主交流电源连接至母线端子L1、L2以及L3上，由于控制器为独立式相位旋转，因此并没有专相进线连接至这些端子上。必须通过主接触器和交流进线电抗器进行连接。

装置中提供了高速半导体熔断器，以便在出现直接输出短路情况下，为晶闸管堆栈提供保护。您应该提供适当的支路保护熔断器来保护电缆。

将一个三相交流进线电抗器与接入主三相交流电源相串联。

（欧陆传动系统有限公司可提供适合于本作业的电抗器，其机械设计为直接连接到控制器交流电源端子上）。电抗器应该连接在控制器与交流接触器之间，从而提供最佳的保护与安全。

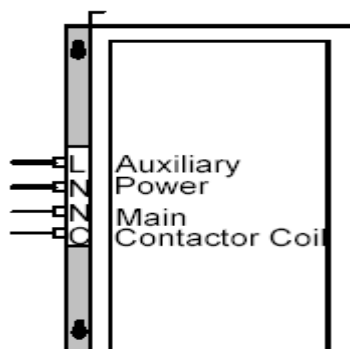


3-20 安装调速器

辅助电源 (L、N)

将控制电源（单相50/60赫兹）连接至具有稳定的外部熔断器保护的端子L与端子N上。控制器所吸收的稳定状态电流为标称调流，外部熔断器主要基于具有VA的接触器与控制器冷却风扇的情况而确定

注意事项: 辅助电源必须直接连接到引入电源上，在未咨询欧陆传动系统有限公司时，不允许使用程序开关或者接触器。

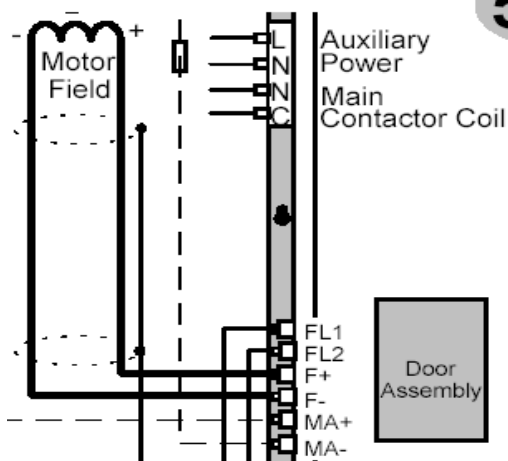


4 MINIMUM CONNECTION REQUIREMENT

励磁 (F+、F-)

将电机励磁（-）连接至端子F-上，同时，将电机励磁（+）连接至端子F+上。如果电机没有励磁连接，则应属于永久性磁性电机，或者如果励磁从外部获取，那么，就必须禁用“启用励磁”参数。请参阅第

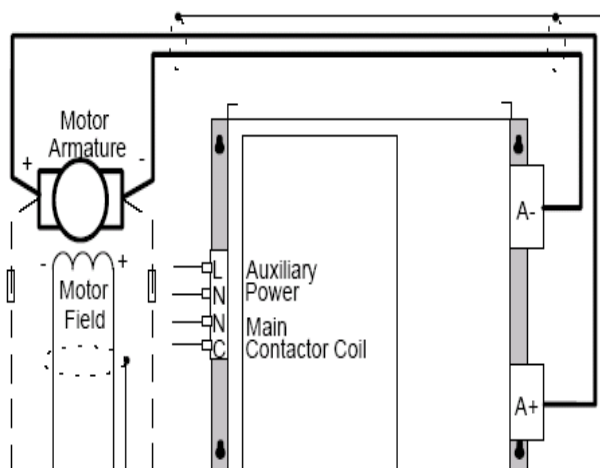
- 1- 2页的“熔断器额定值以及所建议的线径
- 2- 号”。



5 MINIMUM CONNECTION REQUIREMENT

电机电枢 (A+、A-)

电机电枢连接至母线端子A+和端子A-上。如果使用了直流接触器，则电枢应该插入到控制器端子与电机端子之间。为了实现电磁兼容性的要求，我们建议最大电缆长度不得超过1公里。当控制器将要在更长的时间内作为另外一台机器的负载生成器而处于反馈模式下时，建议在电枢电路中提供更多的保护。直流熔断器或者快速电路断路器将提供此类保护功能，如果有任何疑问，请咨询欧陆传动系统有限公司。

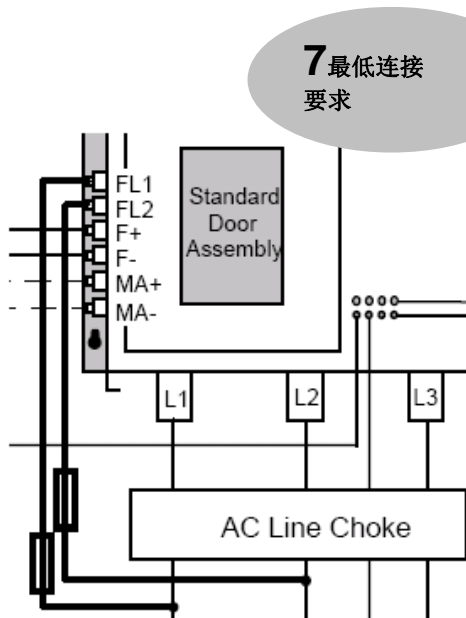


安装调速器3-21

外部交流励磁 (FL1、FL2)

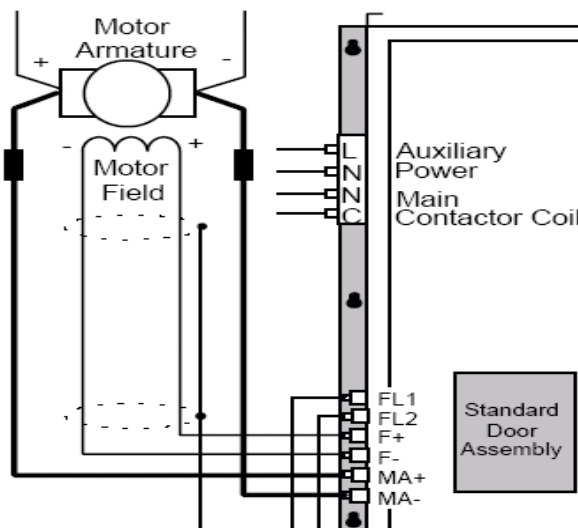
在各种情况下, 均需为控制器提供一个外部励磁电源。将这一电源连接到端子FL1和端子FL2上。该电压级次需由所需励磁电压确定。必须使用适当的熔断器为电源提供外部保护。要始终从主电源的红色与黄色相位获取电源, 同时, 红色相位连接至端子FL1上, 而黄色相位则连接到端子FL2上。

重要事项: 在使用外部供电励磁调节器时, 重要的是要保持控制器与外部励磁电源之间连接的一致性。必须从L1 (红色) 和L2 (黄色) 相位上直接获得电源, 或者通过单相变压器间接获得电源。L1必须连接到FL1上, 同时, L2必须连接到FL2上。



外部电枢电压 (MA+ 与MA-)

在需要更敏感的端子电压读数时, 可以使用外部电枢电压。在需要使用端子时, MVA+ 应该连接到电机 A+ 端子上, 同时, MVA- 应该通过适当的熔断器而连接到电机 A-端子上。



控制接线连接 (H型)

关于所有连接要求, 敬请参阅第3-13页上的“控制接线连接 (1型、2型、3型、4型和5型)”。由于所有型号均使用相同的控制板, 因此, 这些指导说明可以通用。

3-22 安装调速器

电机励磁连接

警告!

在转换至内部/外部电源之前，必须断开调速器的电源。

“励磁控制”功能块控制电机励磁。“励磁控制模式”参数使您能够选择“电压”或者“电流”控制模式。

- 在“电压控制”模式中，“比率输出/输入”参数用于将电机励磁输出电压换算为输入电源电压的百分比。
- 在“电流控制”模式中，“设定值”参数用于设定绝对电机励磁输出电流，以经校准的励磁电流的百分比来表示（如果进行了校准的话）。

内部/外部电源（2型、3型、4型与5型）

注意事项：1型调速器仅使用内部电机励磁电源。H型调速器仅使用外部电机励磁电源。关于如下端子/电源板的信息，敬请参阅第十一章：“技术规范”——电源板类型与端子信息（电源板）。

内部电机励磁使用更加广泛，而对于将要连接到调速器上的外部电机励磁电源则有着相关规定（在励磁电压大于输入电压，因此而无法获得励磁电压，或者出于便利考虑而分别切换电机励磁的情况下，可能适用这些规定）。

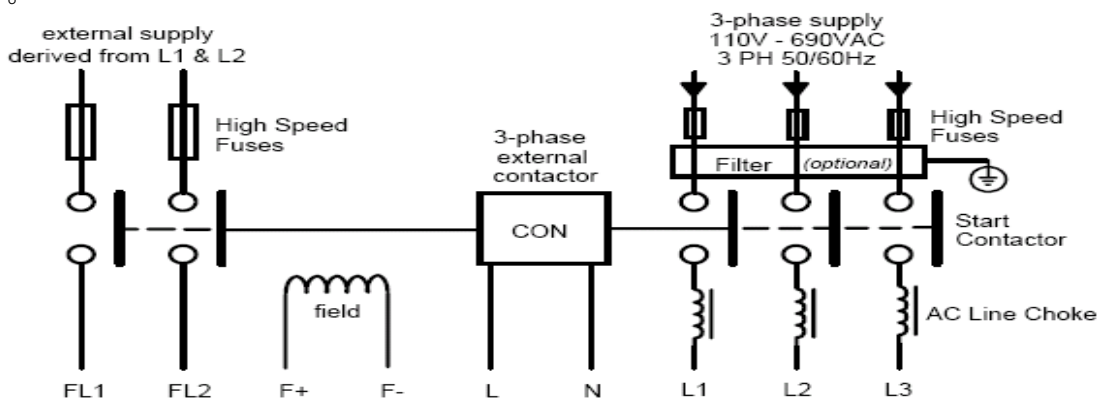
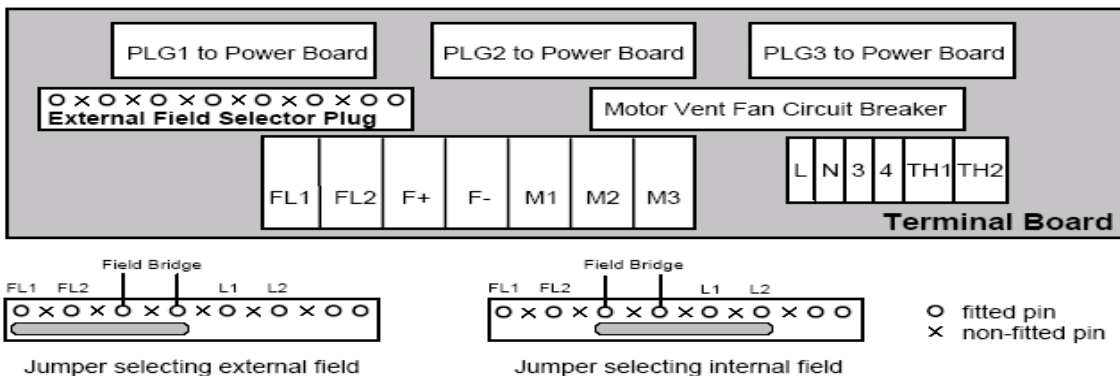


图3-8：典型的连接图

接线端子板 - PCB基准470330（2型）

根据跳线的位置来选择该接线端子板使用内部或者外部电机励磁。



安装调速器3-23

内部电机励磁（本端子接线板默认励磁）

当三相电源连接至L1/L2/L3时，端子F+与F-、电机励磁输出端加电。不需要端子FL1与端子FL2。内部电机励磁电源利用10A熔断器、FS5以及FS6进行熔断。

外部电机励磁

端子FL1与FL2用来连接电机励磁电源的外部交流电源。您应该提供适当额定值的外部、快速动作的半导体熔断器，从而满足最大10A电流的要求。

注 意

在使用外部交流输入时，确定端子之间正确的相位关系非常重要。必须从L1（红色）和L2（黄色）相位上直接获得电源，或者通过单相变压器间接获得电源。

L1必须连接到FL1上，同时，L2必须连接到FL2上。

现在，外部励磁电源能够连接到调速器上，并恢复调速器的电源。

电源板—PCB基准385851（3型）

本电源板（印刷有上述编号）可以改为适合使用内部或者外部电机励磁电源：

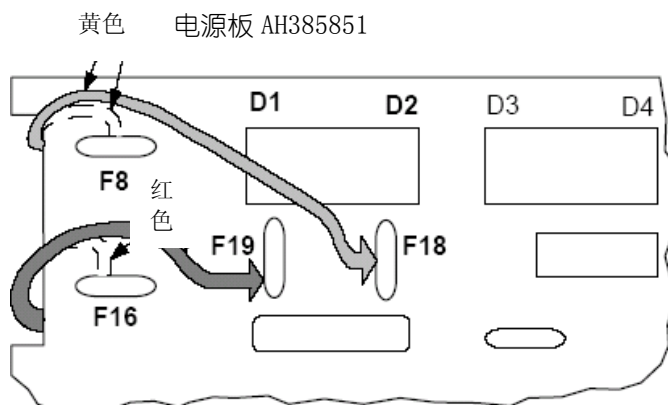
内部电机励磁（本端子接线板默认励磁）

当三相电源连接至L1/L2/L3时，需要为端子D3与D4、电机励磁输出通电。无需为端子D1与端子D2通电。内部电机励磁电源利用10A熔断器、FS2以及FS3进行熔断。

外部电机励磁连接

电源板上的端子D1与D2用于电机励磁电源的外部交流电源连接。

通过简单的重新接线步骤，断开内部电机励磁电源，并为外部交流电源连接准备端子D1与端子D2。当额定值的外部、快速作用的半导体熔断器，从而满足10A电流的要求。



重新接线的步骤

警告!

断开调速器的所有电源连接

1. 松开控制板的固定螺丝（松开2个螺丝），确定控制板的位置，使能够触及电源板。
2. 从电源板左侧的Faston连接器“F16”上卸下红色连接，并将其连接到位于端子D1下面的中转端子“F19”上。
3. 从电源板左侧的Faston连接器“F8”上卸下黄色连接，并将其连接到位于端子D2下面的中转端子“F18”上。

3-24 安装调速器

注意

在使用外部交流输入时，确定端子之间正确的相位关系非常重要。必须从L1（红色）和L2（黄色）相位上直接获得电源，或者通过单相变压器间接获得电源。
L1必须连接到FL1上，同时，L2必须连接到FL2上。

现在，外部励磁电源能够连接到调速器上，并恢复调速器的电源。

电源板 – PCB基准466701（4型与5）

本电源板（印刷有上述编号）可以改为适合使用内部或者外部电机励磁电源：

内部电机励磁（本端子接线板默认励磁）

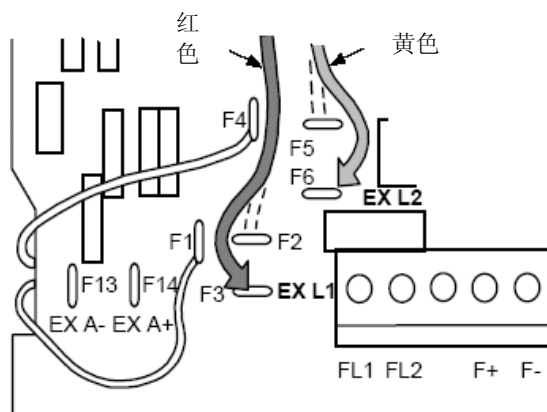
当连接至L1/L2/L3的三相电源通电并使用内部电机励磁时，端子F+与F-、电机励磁输出会通电。端子FL1与端子FL2不通电。内部电机励磁电源利用30A熔断器、FS2以及FS3进行熔和。

外部电机励磁连接

电源板上的端子FL1与FL2用于电机励磁电源的外部交流电源连接。

通过简单的重新接线步骤，断开内部电机励磁电源，并为外部交流电源连接准备端子FL1与端子FL2。

您应该提供适当额定值的外部、快速作用的半导体熔断器，从而满足30A电流的要求。



重新接线的步骤

警告!

断开调速器的所有电源连接

1. 松开控制板的固定螺丝（取下2个螺丝），确定控制板的位置，使能够触及电源板。
2. 从电源板左侧的Faston连接器“F2”上卸下红色连接，并将其连接到附近的中转端子“F3”上（EX F1）。
3. 从电源板左侧的Faston连接器“F5”上卸下黄色连接，并将其连接到附近的中转端子“F6”上（EX L2）。

注意

在使用外部交流输入时，确定端子之间正确的相位关系非常重要。必须从L1（红色）和L2（黄色）相位上直接获得电源，或者通过单相变压器间接获得电源。
L1必须与FL1相同，而L2必须与FL2相同。

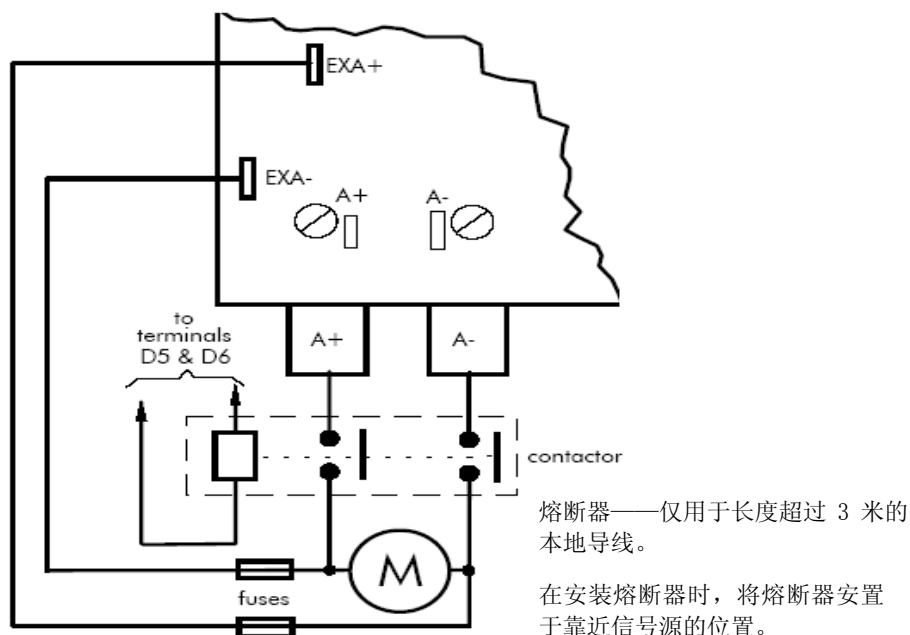
现在，外部励磁电源能够连接到调速器上，并恢复调速器的电源。

安装调速器3-25

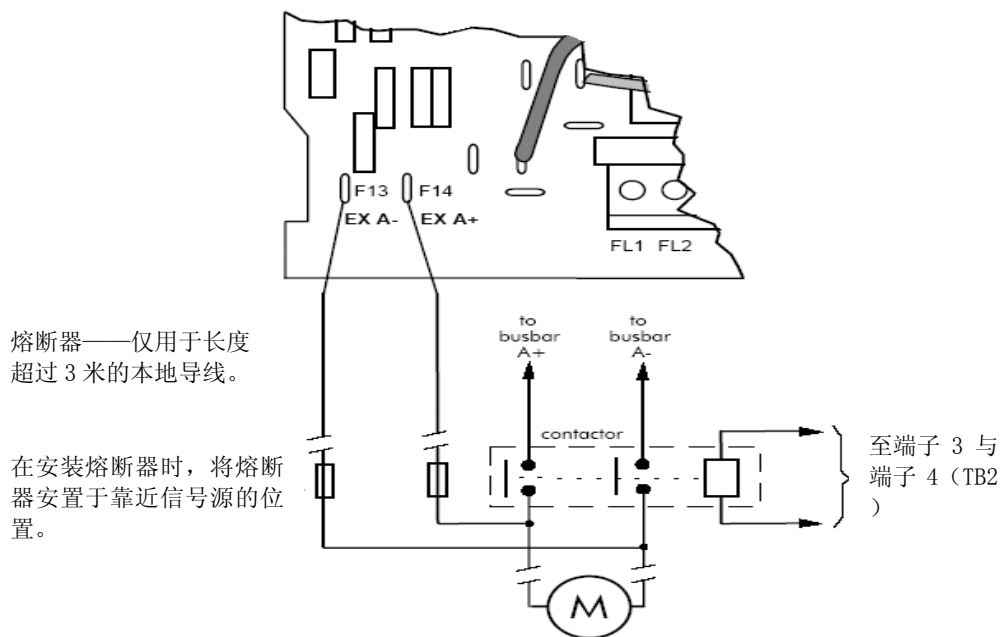
直流接触器—外部VA传感

当在调速器与电机之间使用直流接触器时, 便为外部电枢电压传感(在电机上)提供连接。

电源板—PCB基准385851(3型)

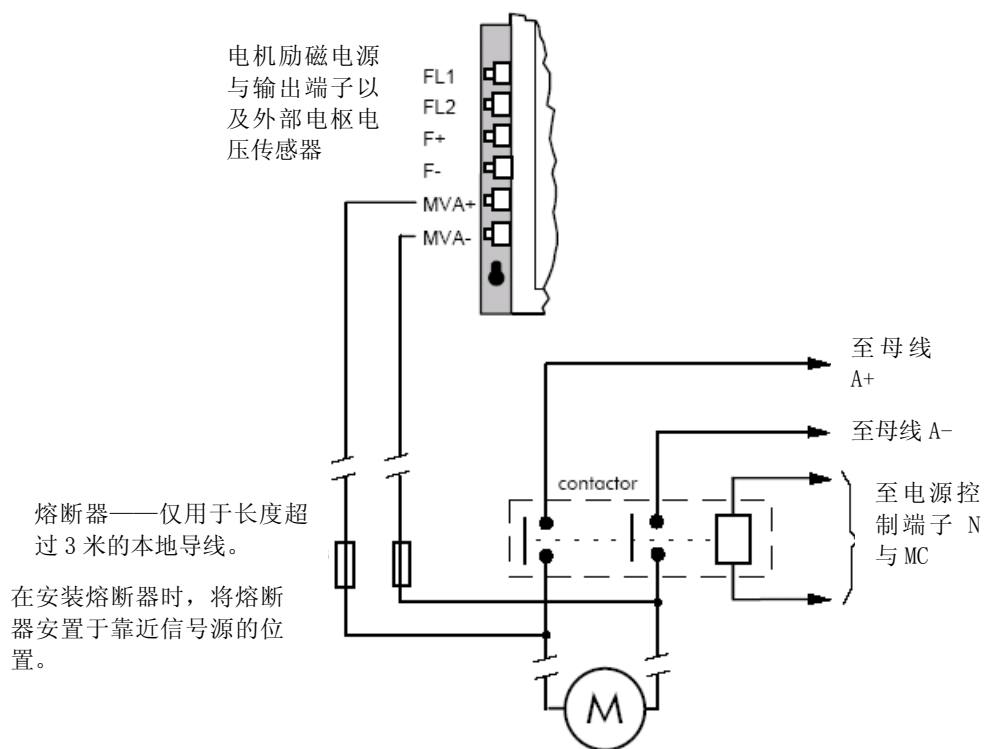


电源板—PCB基准466701(4型与5型)



3-26 安装调速器

外部连接 (H型)



选用设备：




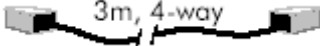
安装远程6901操作站

远程安装6501操作站需要使用6502安装工具。通过图示的端口，可以远程安装调速器安装的操作站。为运行ConfigEd Lite（或者其他适当的PC编程工具），您也可以在所有上述选项中重新设置操作站。相关详情，敬请参阅软件产品手册：“串行通讯”。

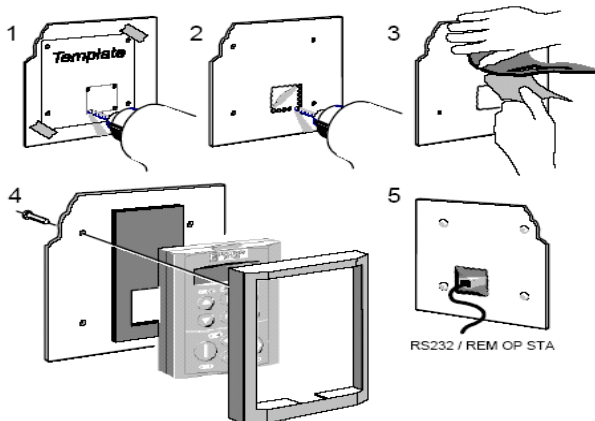
用于远程操作站的6052安装工具组

所需工具

2号加速调速器螺丝起子。

6052 安装工具			
1		1	
4	 6号x12毫米	1	 3m, 4-way 三米，四进线

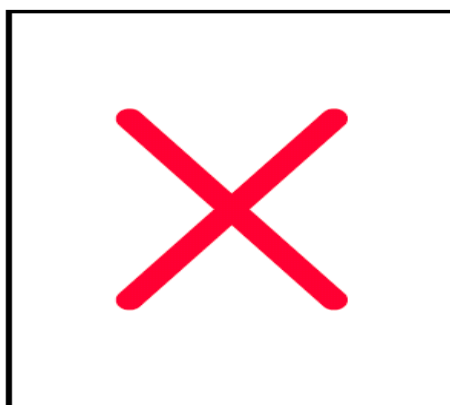
安装步骤



切割尺寸

操作站/6052安装工具提供了一个实际尺寸的模板。

图 3-9：远程安装操作站 6901 的安装尺寸



3-28 安装调速器

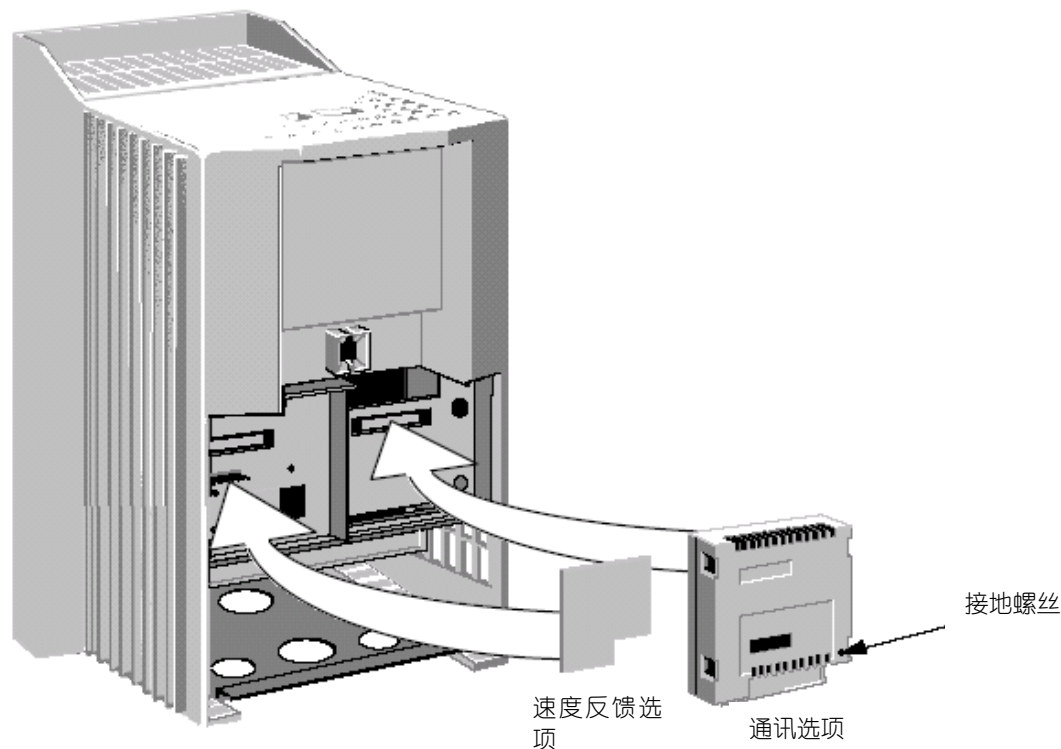
速度反馈与技术选项

选项如下：

1. 速度反馈（模拟转速表校准选项板或者微型测速器/编码器反馈选项卡）

2. 通讯技术盒（8055——连接 II、Profibus、DeviceNet 以及串行 RS485）

按照图示，可插入到两个位置中。



您可以利用速度反馈和/或通讯技术选项来运行调速器。
更多详情请参阅相应的技术选项技术手册。

拆卸

在拆卸接地螺丝后，小心地将长柄螺丝起子（例如）推到选项设备下面并轻轻地抬起，将通讯选项设备卸下。插脚由选项模板来防护。



警告！

在安装或者拆卸这些选用设备之前，必须断开调速器的电源。

安装调速器3-29

外部交流电源电磁兼容性滤波器的安装

有关选择详情，敬请参阅第十一章：“技术规范：——环境详情与外部交流电源（RFI）滤波器以及进线电抗器”。

滤波器与调速器一同用来降低调速器所生成的进线感应辐射。滤波器并联使用在较高电流的调速器上。在正确安装与使用指定的2%最小进线电抗器时，需要符合EN55011，A级要求（适合于两种一般条件：无线电射频辐射与抗干扰性）。

配有滤波器的590+调速器的电器柜内安装。

警告！

在断开交流电源以后，至少在三分分钟内不得触摸滤波器端子或者电缆。

只能使用具有永久性接地连接的交流电源滤波器。

滤波器必须只能安装在接触器的主电源一侧。

将本设备垂直安装在固定、平坦、垂直的平面上。并且必须安装在电器柜中。所建议的电磁兼容性滤波器应安装在调速器后面空间的上、下、左、右位置。同时，本设备应该紧靠墙面并平坦安装，或者，如果滤波器带有侧边固定件，那么，需要突出墙面进行安装。

1. 将滤波器紧固地安装在四个固定点上（平坦或者侧边安装）。
2. 靠近滤波器安装调速器，在调速器、滤波器以及任何相邻设备之间提供所需的空气间隙。

有关连接的详细信息

调速器、电抗器以及滤波器之间的连接导线必须尽可能短，同时，**必须与任何其他电缆分开**。实际上，应该与调速器一样，将滤波器和电抗器安装在相同的金属板上。请小心谨慎，不得阻碍任何通风空隙。

如果电缆/母线长度超过0.6米（2英尺），则必须使用有屏蔽/有护套的电缆。必须在接触面较大（特别是带有金属电缆夹套）的滤波器、电抗器以及调速器末端将屏蔽物/护套进行接地，

您应该按照如下方法来提高调速器、电抗器、滤波器与面板之间的射频连接。

1. 去除电磁兼容性滤波器、电抗器、调速器以及面板安装点之间的任何油漆与绝缘层。在安装点以及固定用螺纹上大量使用凡士林油。这样可以防止腐蚀。也可以选择面板上使用导电涂料。
2. 如果不可能实现上述作业，那么，可通过在滤波器与调速器之间增加无线电射频接地连接的方式改善无线电射频接地连接。使用横截面积至少为10平方毫米的金属丝编织层。

注意事项：金属表面，例如，受过阳极化处理的金属表面或者黄色镀铬金属表面（可安装电缆或者35毫米DIN围栏、螺丝与螺栓），具有较高的电抗性，能够对电磁兼容性能造成极大的损害。

3. 在电机座与安装调速器、电抗器与电磁兼容性滤波器的后面板之间，必须提供RF低阻抗通路。为了使回路面积最小化，该低阻抗RF通路应该与电机电缆通路相一致。若非如此，将增加传导辐射。

3-30 安装调速器

通常，通过如下方式来获取低RF阻抗通路：

■ 将电机电源电缆护套绑扎在电机座的一端，同时，另外一段需绑扎在电器柜后面板上。理想状态是需要360度绑扎，可利用电缆夹套来达到这一效果，详情敬请参阅第3-6页的图3-5，360度屏蔽连接。

■ 确保利用编织层将包含电机电源电缆的导管绑扎在一起。

导管也应该绑扎到电机座以及电器柜后面板上。

接地详情

穿过滤波器的保护性接地（PE）导体必须连接到调速器保护性接地连接端上。任何辅助性射频（RF）接地，例如，电缆屏蔽，**均不属于保护性接地**。电磁兼容性滤波器必须永久性接地，从而防止在异常操作情况下发生电击危险（例如，交流电源缺相）。

您可以通过如下方法之一实现永久性接地：

- 使用横截面积至少为10平方毫米的铜质保护性接地导体。
- 与保护性导体并行连接，在独立的保护性接地端子上安装辅助导体。

每一导体必须分别满足保护性接地导体的要求。

运行条件

所推荐的电磁兼容性滤波器需使用正常的三相电源运行，该三相电源需进行平衡接地（接地基准电源——TN）。将由于相位与接地之间滤波器电容器的使用所造成的接地漏电电流减少到最小。

重要事项：我们不建议在非接地基准电源—IT上使用交流电源滤波器。电源造成接地漏电电流增加，并与接地故障监控设备的运行之间相互干扰。此外，滤波器的电磁兼容性性能也会有所降低。

在使用所有电动电子调速器的情况下，传导辐射将随着电机电缆长度的增加而提高。只有长度达到50米的电缆的电磁兼容性方可得到保证。能够提高电机电缆长度。预知详情，敬请咨询欧陆传动系统有限公司。

接地故障监控系统

警告！

可变速调速器以及其他类似设备所使用的电路断路器并不适于提供人身防护。应采取其他方式来保障人身安全。请参阅EN50178 (1998) / VDE0160 (1994) / EN60204-1 (1994)

我们不推荐使用电路断路器（例如，RCD、ELCB以及GFCI），但是，如果法律规定需要使用电路断路器，则这些电路断路器应该：

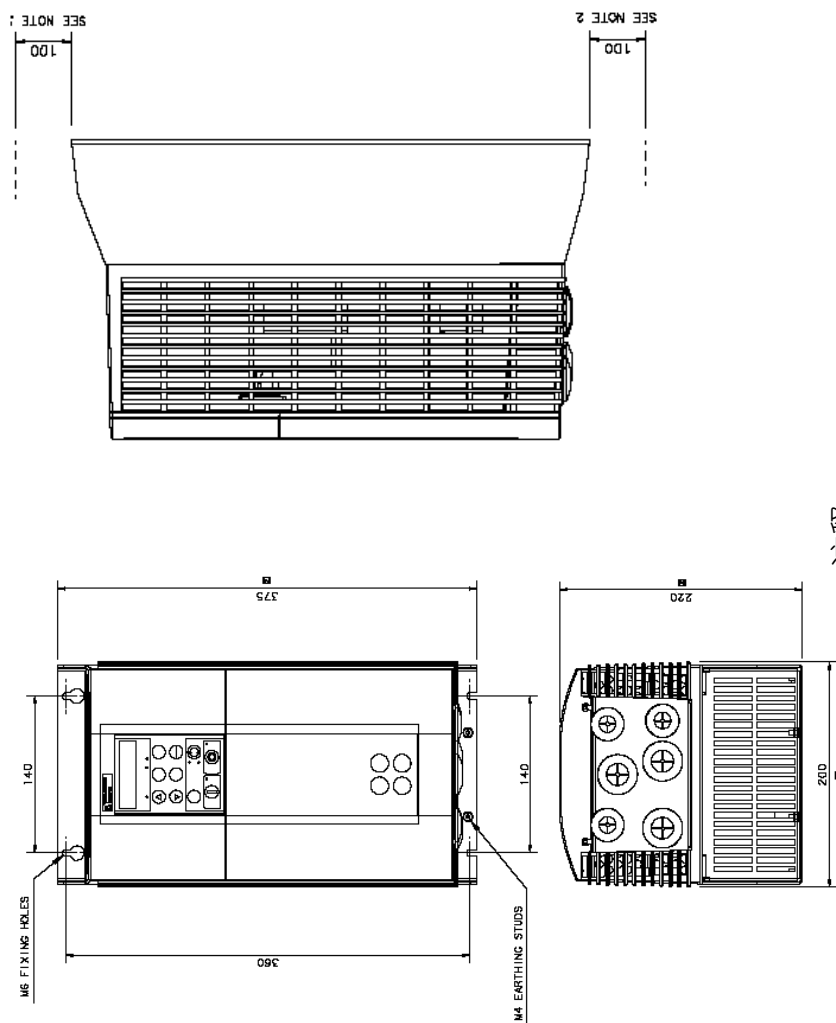
- 利用直流与交流保护性接地电流正确运行（例如，IEC755附录2中的B型RCDs）。
- 具备可调的跳闸保护振幅与时间属性，从而防止在打开开关时产生有害跳闸。

注意事项：当打开交流电源时，电流脉冲流向地面，并为电磁兼容性滤波器的内部电容器进行充电，该内部电容器连接在相位与地面之间。而欧陆传动系统有限公司所推出的滤波器则将此脉冲降低到最小，但是，在接地系统中的任何电路断路器中，仍会出现跳闸保护情况。此外，在正常运行状态下，接地漏电电流的高频以及直流电将分流。在一定的故障条件下，较大的直流保护性接地电流可能流走。一些电路断路器的保护性功能在这样的运行状态下不能得到保证。

安装调速器3-31

安装图

调速器安装图

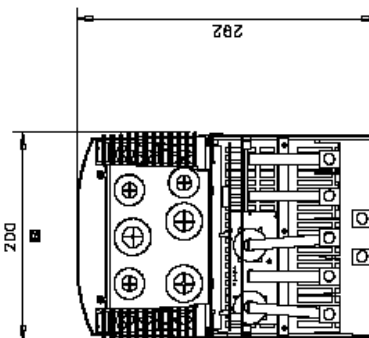
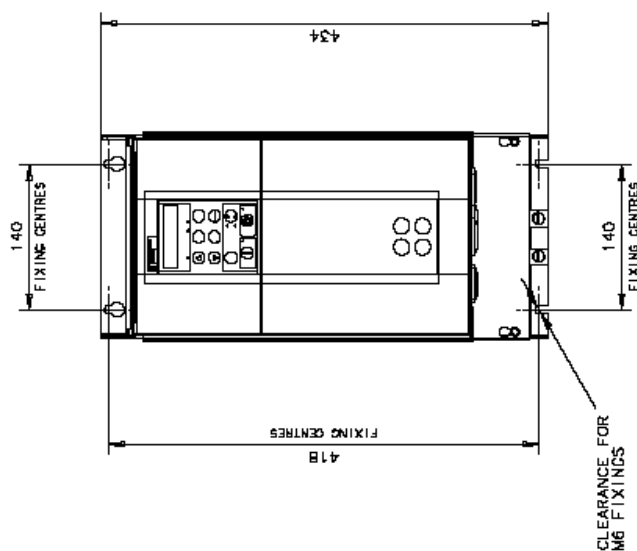
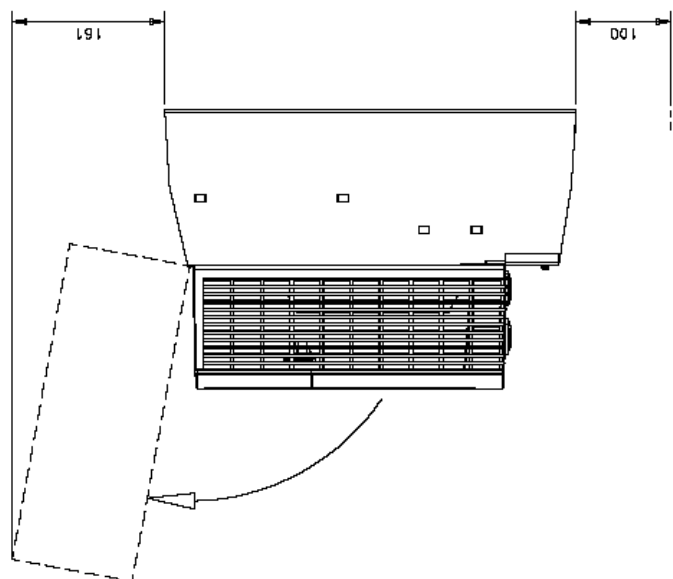


注释：

1. 有关电气连接的详情，敬请参阅产品手册。
 2. 在本设备上下，必须提供至少100毫米的空隙用于冷却空气之用。
 3. 在进行电气连接时，必须卸下前盖与密封板。
- 未提供机械安装固定件。

图3-10 1型：15A & 35A组套设备——图纸编号：HG466465

3-32 安装调速器



注释：

1. 有关电气连接的详情，敬请参阅产品手册。
2. 在本设备上方，必须提供至少161毫米的空隙用于设备安装。
3. 在本设备下方，必须提供至少100毫米的空隙用于冷却空气之用。
4. 行电气连接时，必须卸下顶盖与端子盖。
5. 未提供机械安装固定件。

图3-11 2型：40A-165A 组套设备

安装调速器 3-33

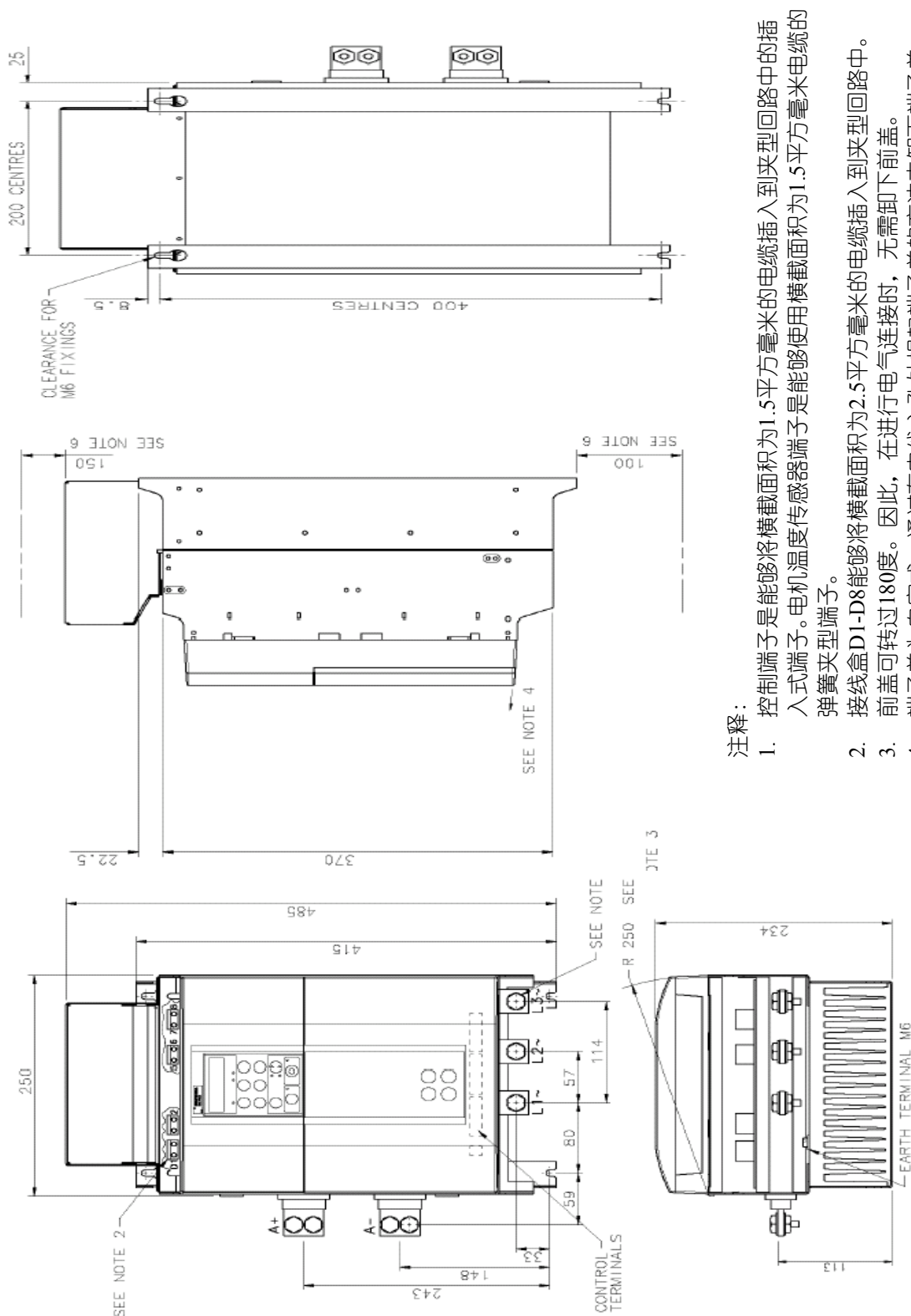
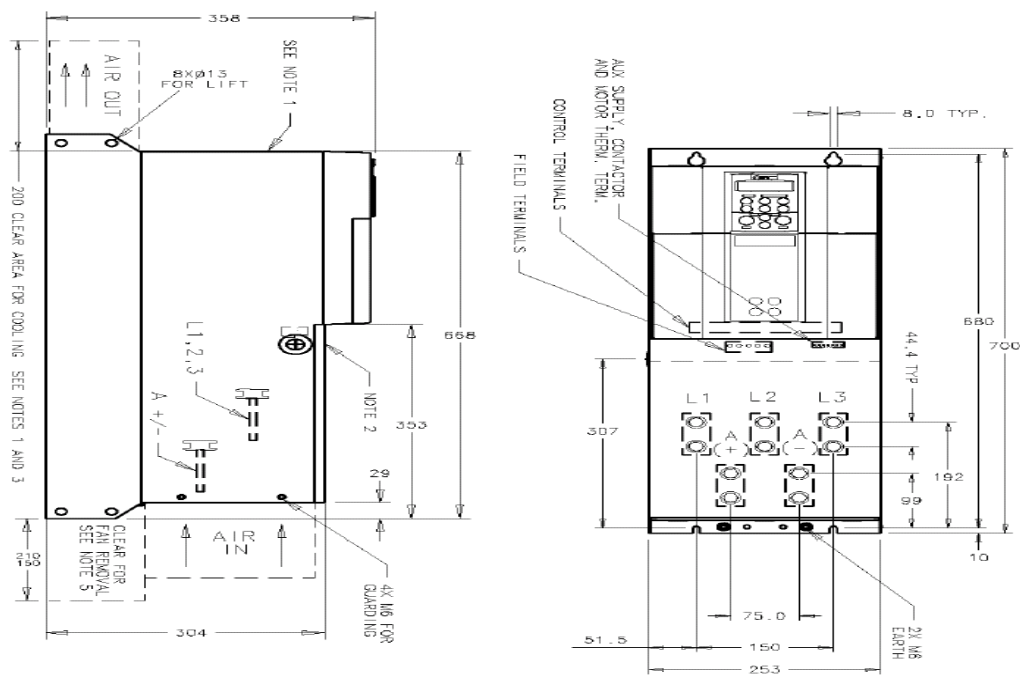


图3-12 3型：270A & 35A组套设备——图纸编号：HG466428

注释：

1. 控制端子是能够将横截面积为1.5平方毫米的电缆插入到夹型回路中的插入式端子。电机温度传感器端子是能够使用横截面积为1.5平方毫米电缆的弹簧夹型端子。
2. 接线盒D1-D8能够将横截面积为2.5平方毫米的电缆插入到来型回路中。前盖可转过180度。因此，在进行电气连接时，无需卸下前盖。
3. 端子盖为自容式，通过在电线入孔处提起端子盖的方法来卸下端子盖。
4. 接地连接为M6，同时，所有其他连接为M8。提供进行电气连接所需的所
5. 有必要固定件。未提供机械安装固定件。
6. 在调速器上方150毫米，下方100毫米，必须提供空隙用于冷却空气。
7. 所有强电流端子 M8 六角头螺钉、螺母与 belville 垫圈。

3-34 安装调速器



注释:

1. 内部制冷空气进入到此表面。主要的冷却空气不得在此表面上出现偏转。
2. 为了确保励磁与内部电路调速器实现最大额定值，调速器必须在安装前盖的情况下运行。
3. 有关外部排气选项之详情，敬请参阅图 HG4-667DOU002。
4. 380-500 AMP调速器的尺寸为至母线上表面之间的距离。在尺寸增加了4毫米的830AMP上的每一位置处，均使用了两个气压计。
5. 必须对调速器下方区域进行清理，从而利用已安装调速器来取代风扇。如果使用的是最小 150，则上部必须有空间使顶盖可以以倾斜的方式从面板上打开。如果不能使用这样大的面积，则必须清理出 210 大小的尺寸，并且必须在调速器旁边腾出与调速器宽度相等的空间，使顶盖可以滑开。

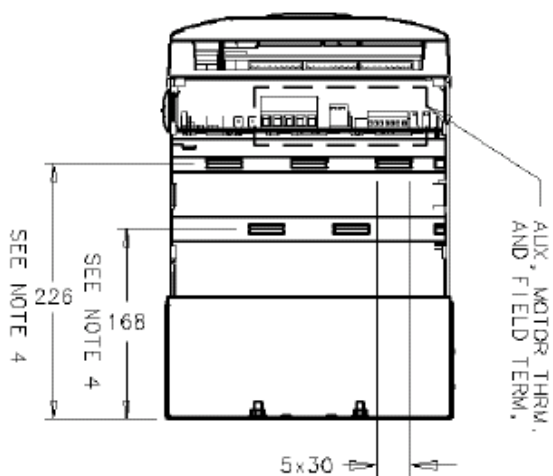
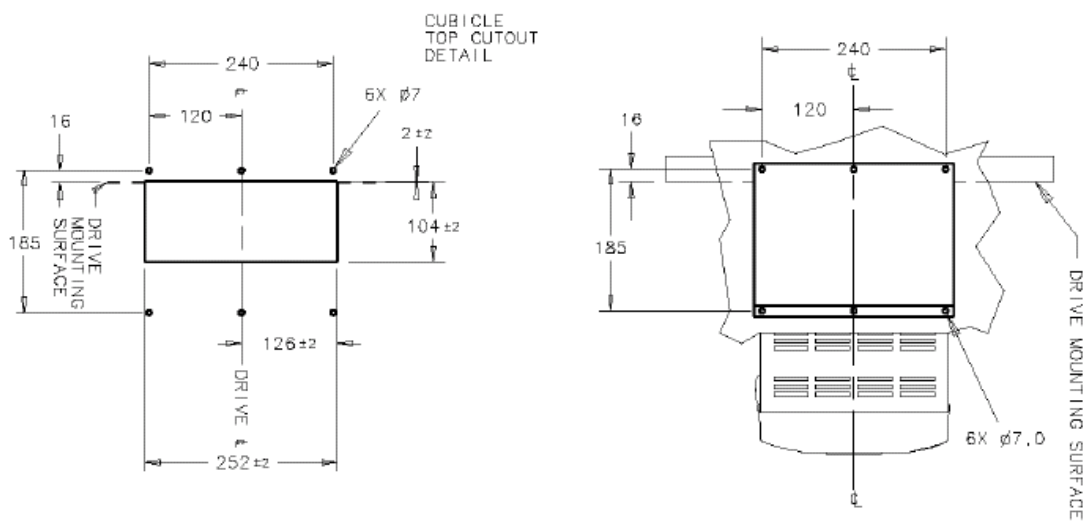


图3-13 4型：380-830A 组套设备——图纸编号：HG466700U001

安装调速器3-35



注释：

- 关于调速器详细尺寸，敬请参阅HG4667DOU001。
提供IP20防护的工具组。垫圈能够防止滴落或留在上面的液体进入到开关柜内。

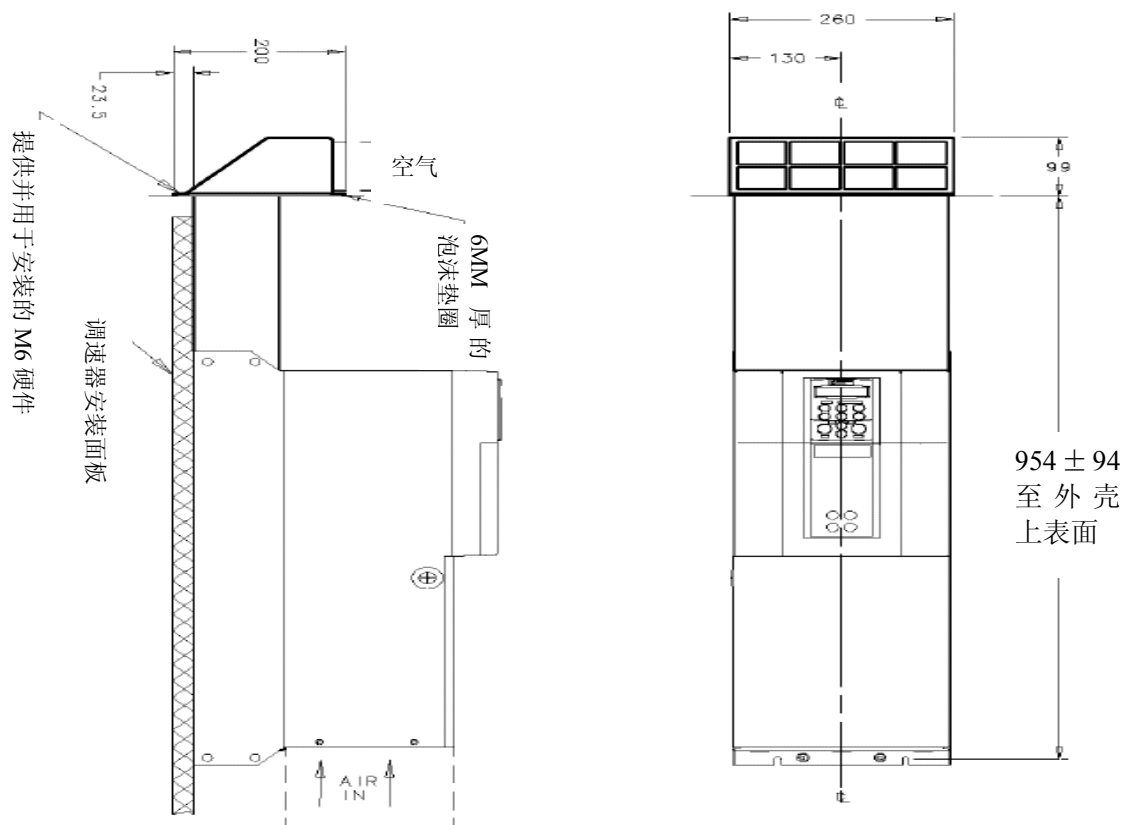
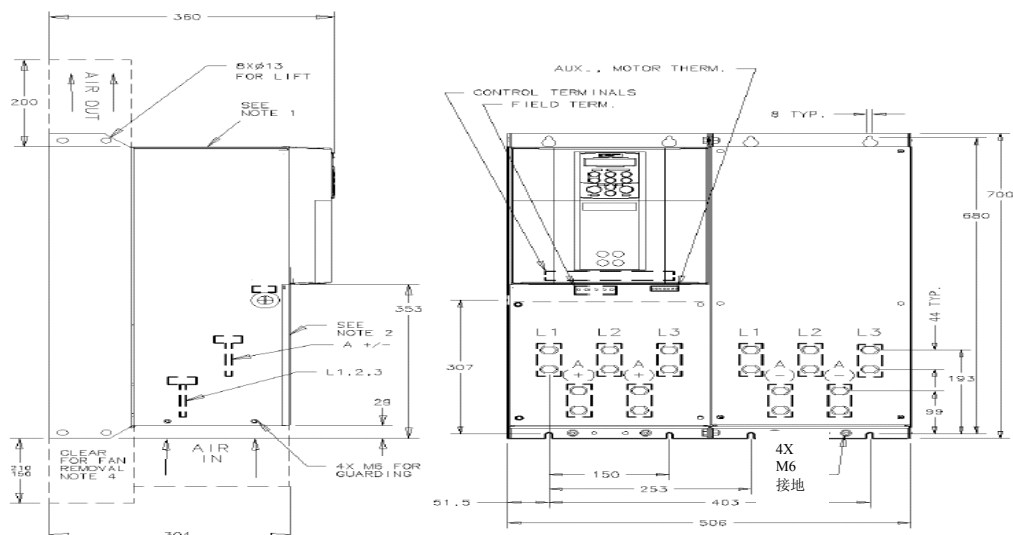


图3-14 4型：380-830A 外部通风设备的安装——图纸编号：HG466700U002

3-36 安装调速器



注释：

1. 内部制冷空气进入到此表面。主要的冷却空气不得在此表面上出现偏转。
2. 为确保励磁与内部电路调速器实现最大额定值，调速器必须在安装了前盖的情况下运行。
3. 有关外部排气选项之详情，敬请参阅图 HG4667DOU002。
4. 必须对调速器下方区域进行清理，从而利用已安装调速器来取代风扇。如果使用的是最小 150，则上方必须有空间，使顶盖可以以倾斜的方式从面板上打开。如果不能使用这样大的面积，则必须清理出 210 大小的尺寸，并且必须在调速器旁边腾出与调速器宽度相等的空间，使顶盖可以滑开。

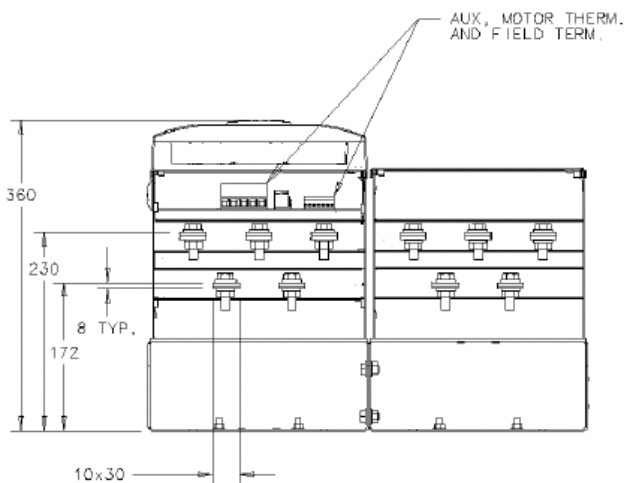
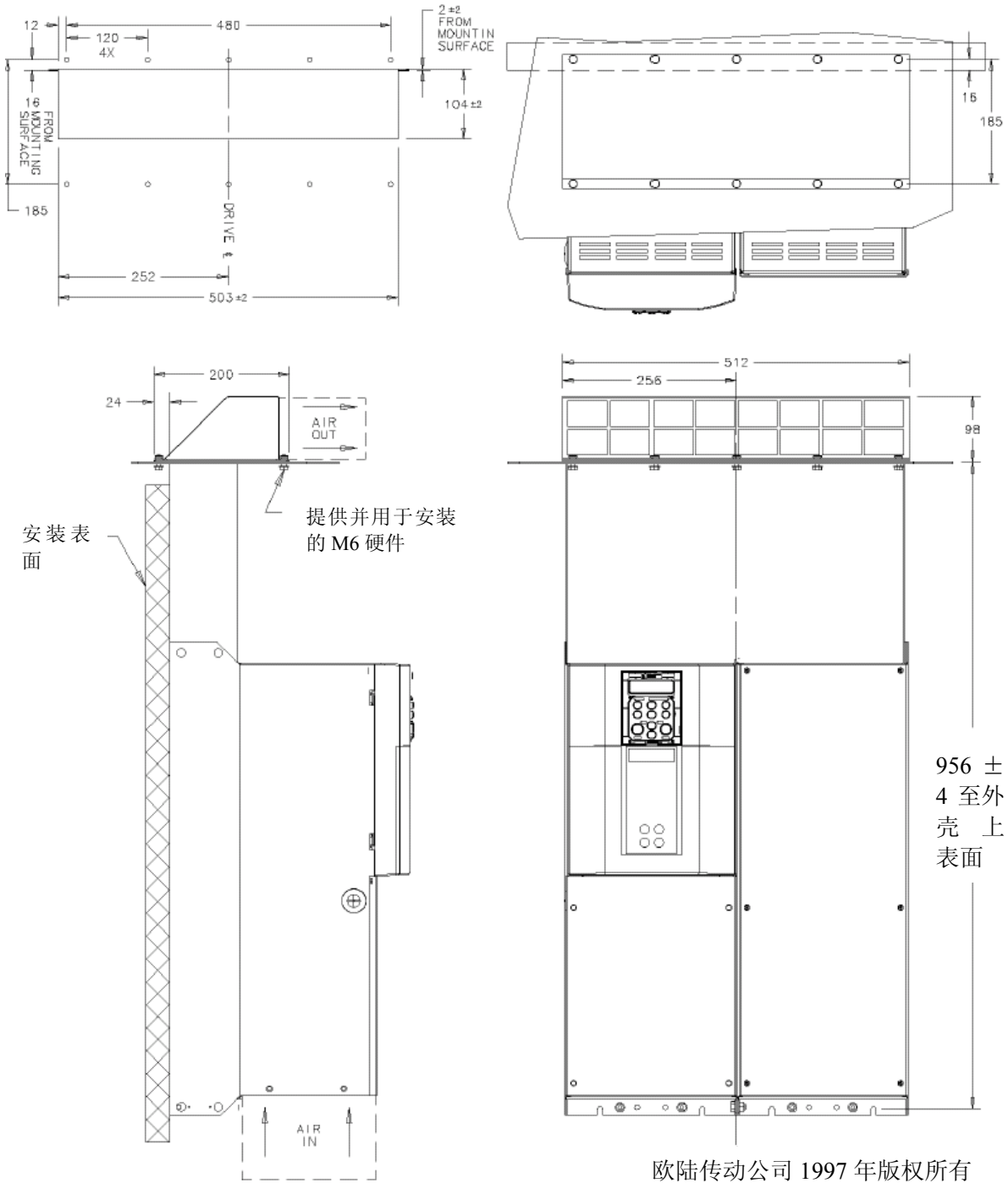


图3-15 5型：1580A 组套设备——图纸编号：HG466700U110

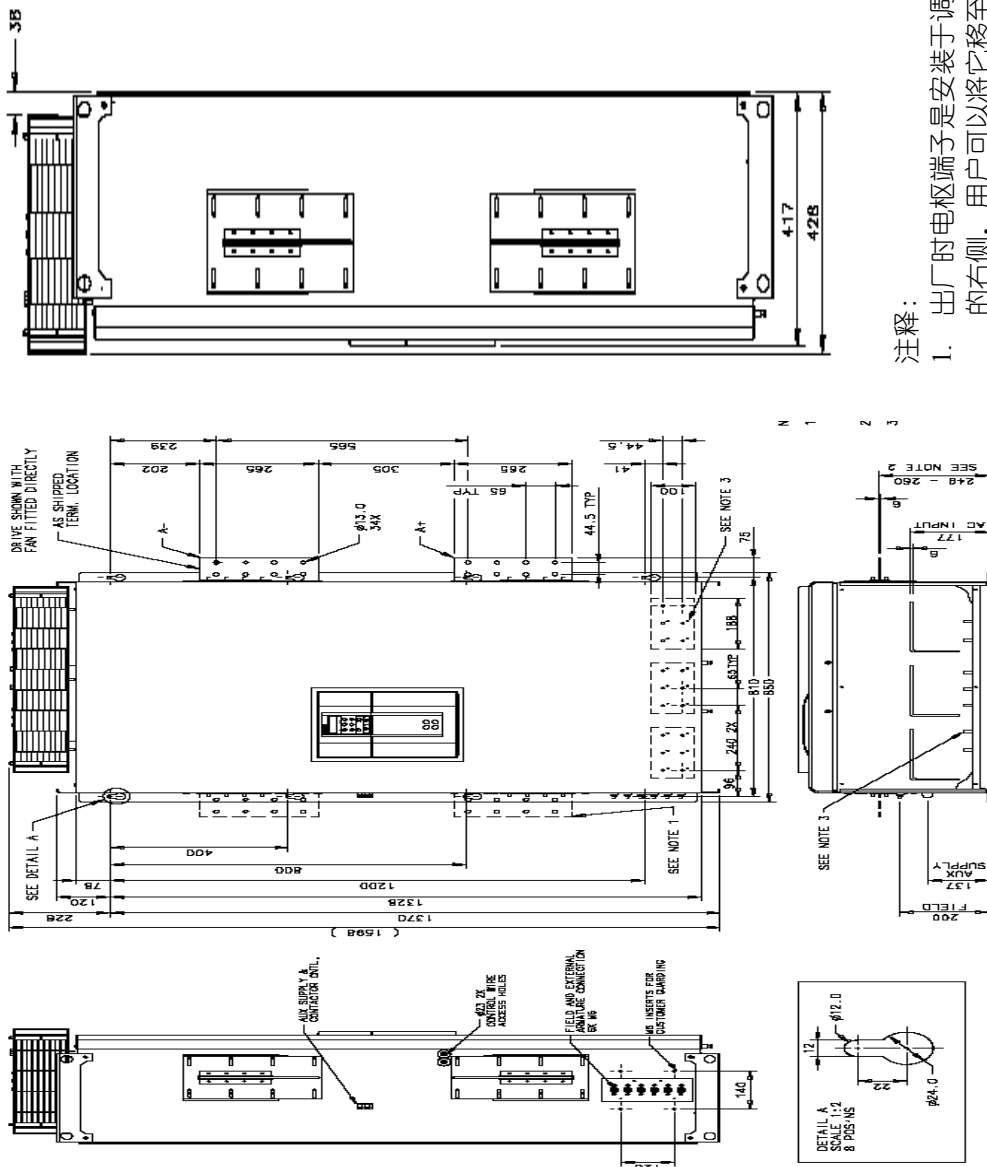
安装调速器3-37



欧陆传动公司 1997 年版权所有

图3-16 5型: 1580A 外部通风设备的安装——图纸编号: HG466700U111

3-38 安装调速器



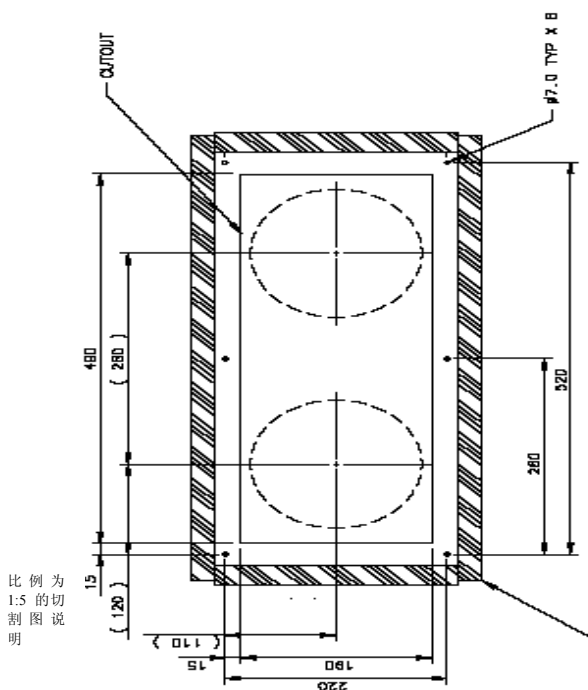
注释:

1. 出厂时电枢端子是安装于调速器的右侧, 用户可以将它移至左侧。
2. 电枢端子的高度将依据堆栈电流的不同而有所不同。
3. 在尺寸为 44.5X 65 毫米中心上的调速器后面板上连接有 14X M10 接地螺栓。

图3-17 H型：1200A-2700A 组套设备（可再生）——图纸编号：HG466432U000/1

安装调速器3-39

© 1999 EUROPEAN DRIVES LTD./INC.



比例
为
1.5
的
切
割
图
说
明

自我供电式粘性泡沫垫圈
带子的位置。可以连接到
风扇外壳或者电器柜顶部

注释
10图中显示，风扇位于调速器出口边缘。在软管保持连接状态下，风扇装置就可以与调速器保持平衡。

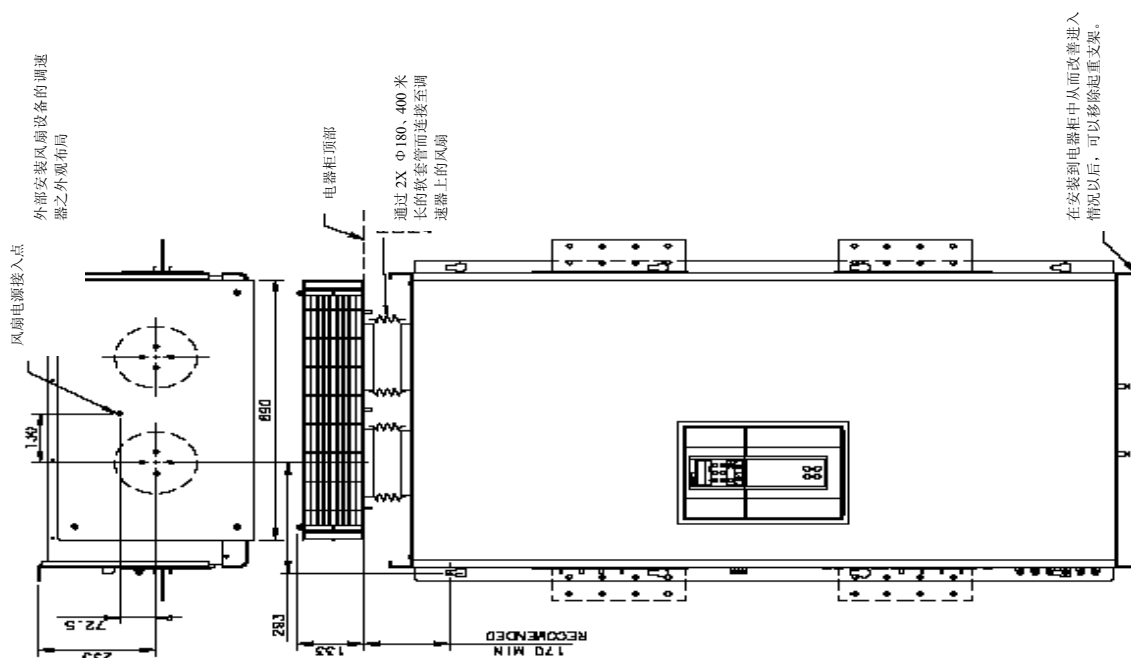


图3-18 H型：1200A-2700A 组套设备（可再生）——图纸编号：HG466432U000/2

3-40 安装调速器

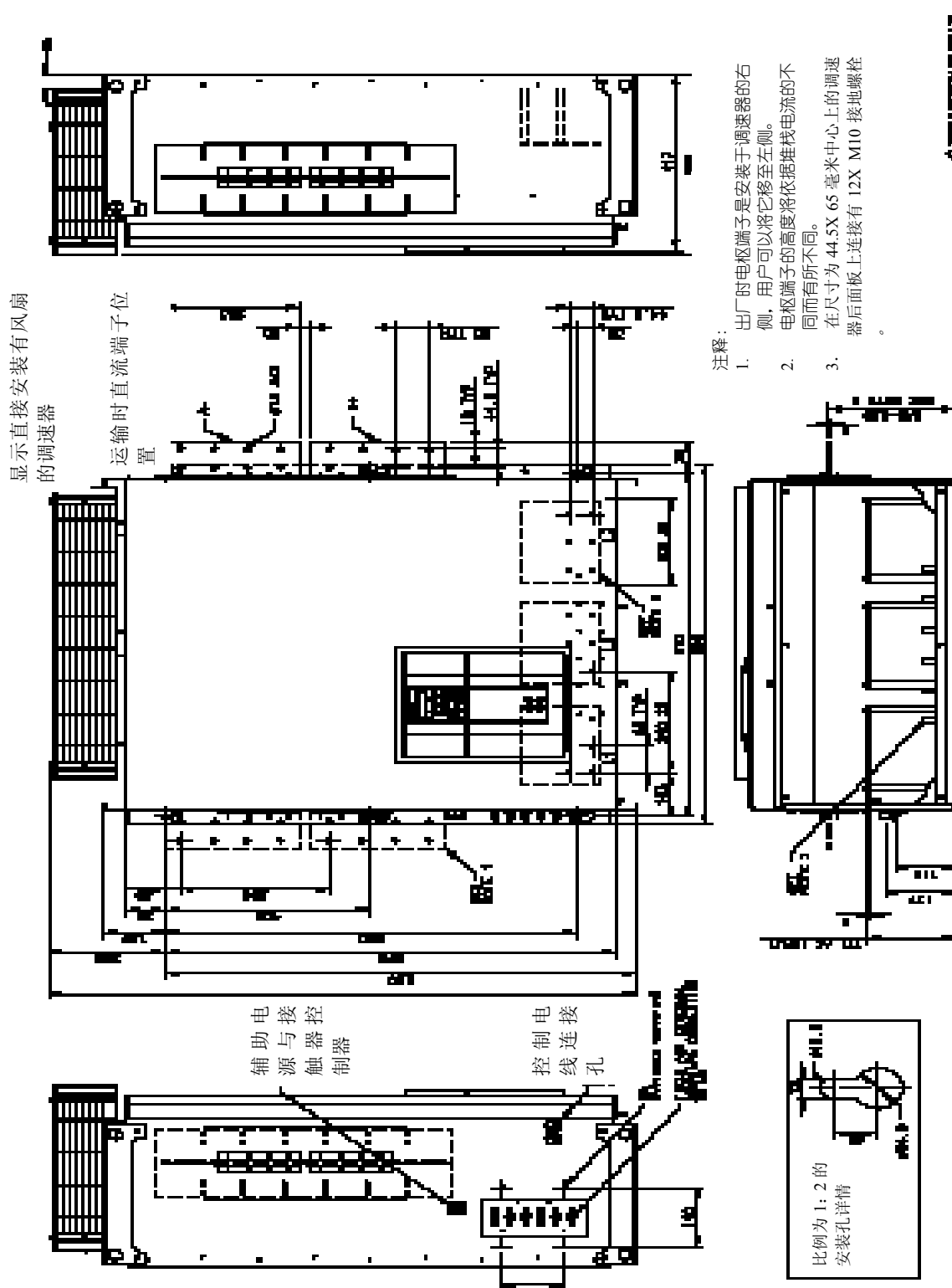


图3-19 H型：1200A-2700A 组套设备（非再生）—— 图纸编号：HG466433U000/1

安装调速器3-41

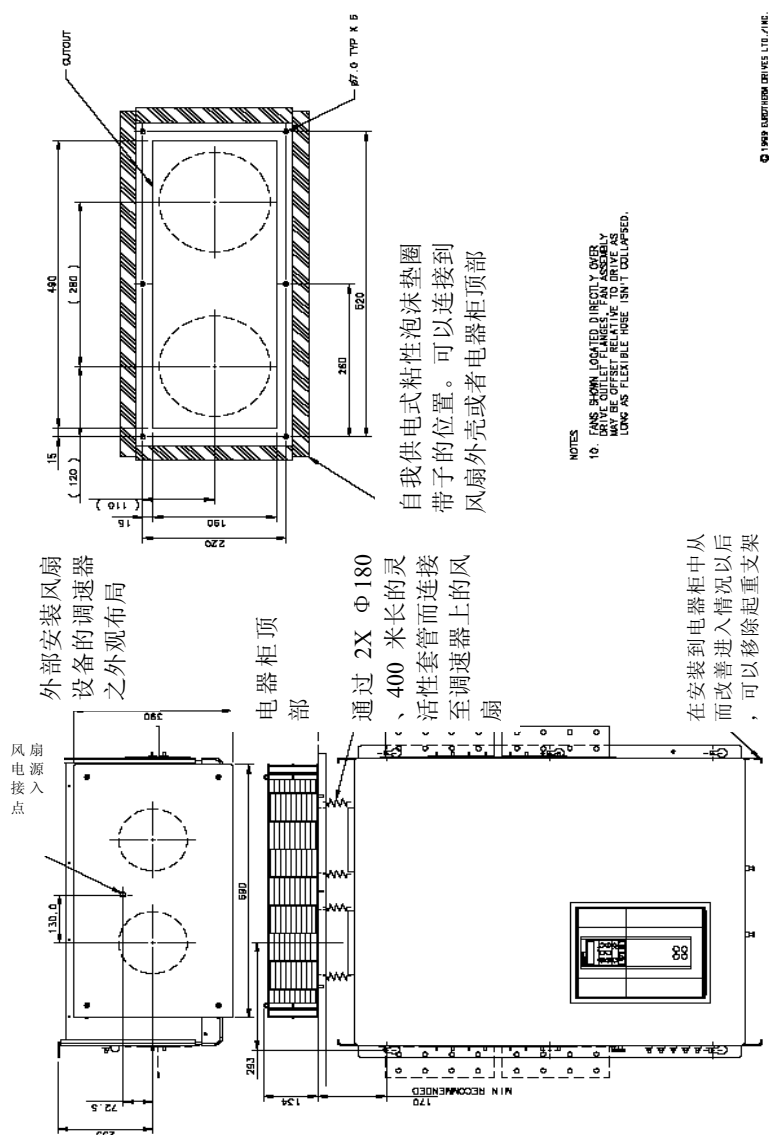


图3-20 H型：1200A-2700A 组套设备（非再生）——图纸编号：HG466433U000/2

3-42 安装调速器

滤波器安装图

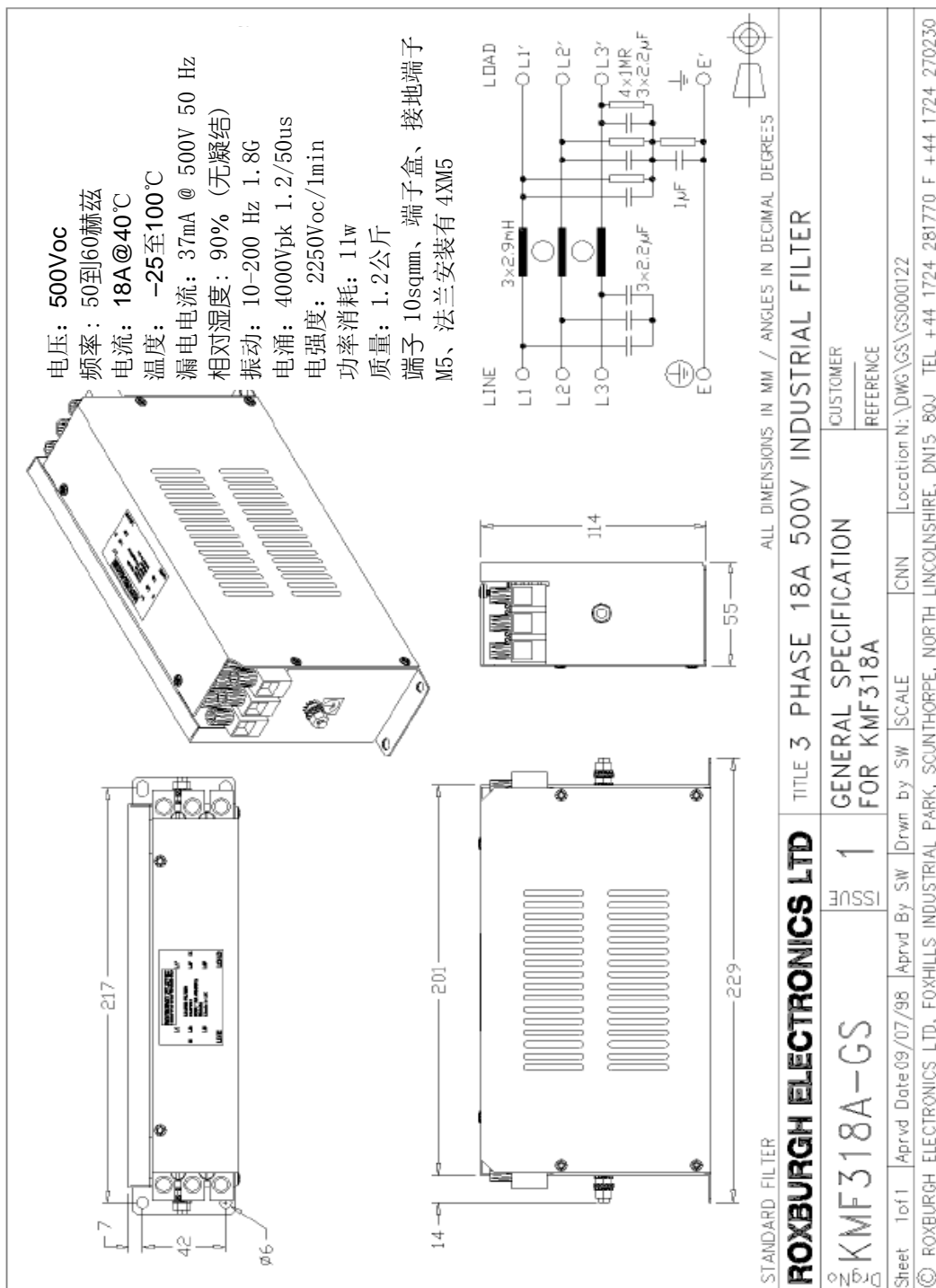


图3-21：滤波器安装详细说明，1型的部件编号：CO466516U015 15 Amp

安装调速器3-43

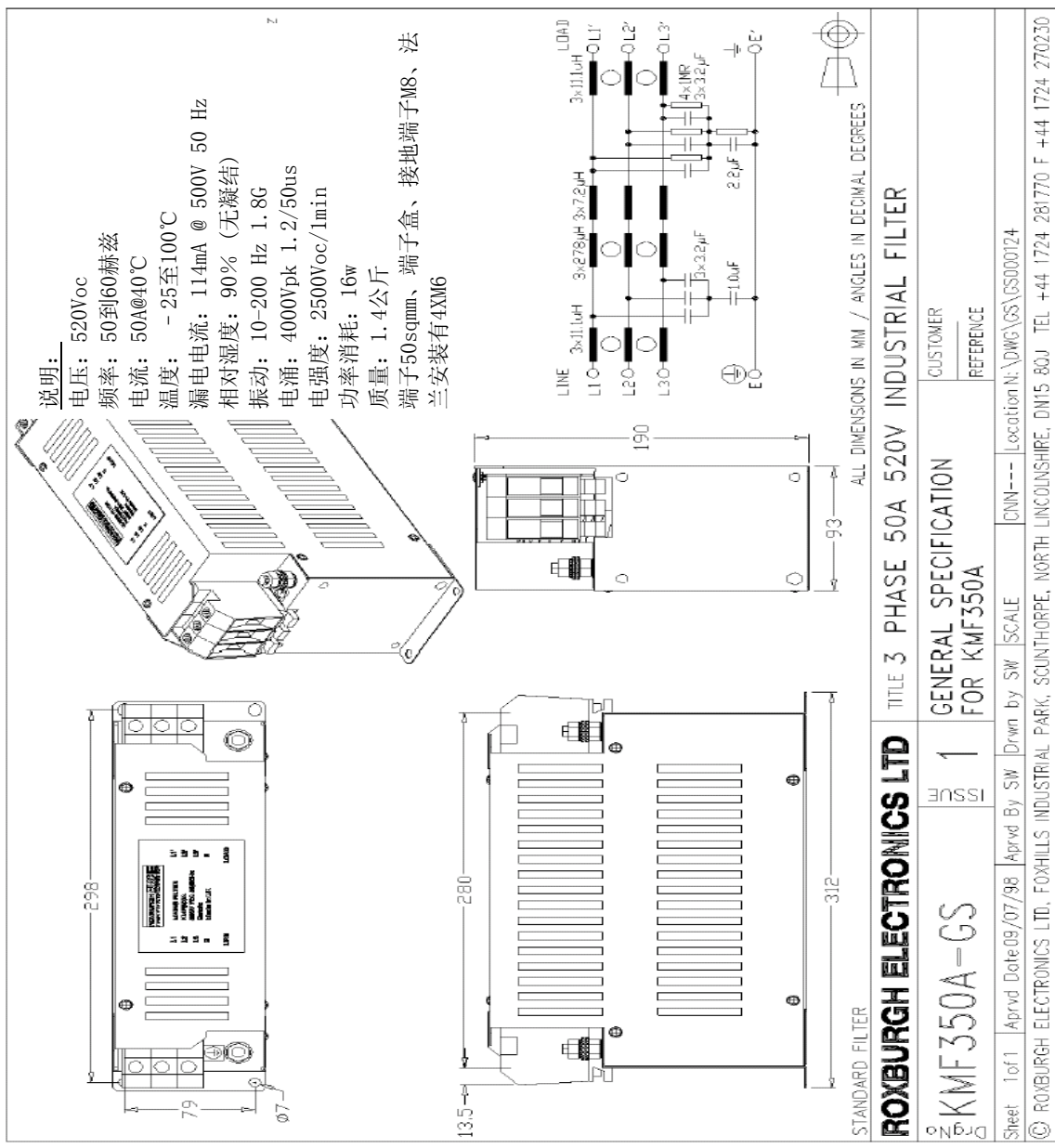
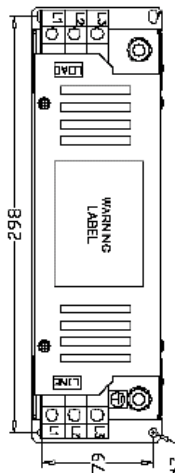
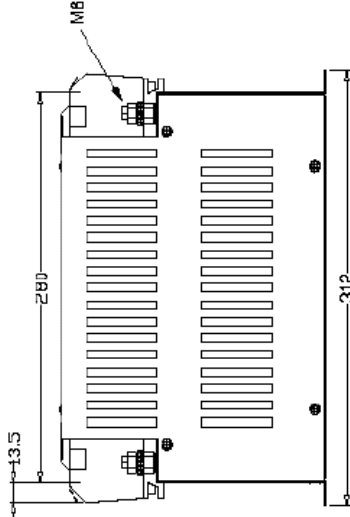
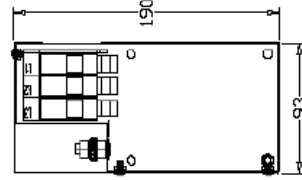


图3-22: 滤波器安装详细说明, 1型的部件编号: CO466516U04035 & 2型 :40 Amp

3-44 安装调速器

产品标签
产品应清晰标明：

1. 产品标签（参见如下内容）。
2. 警告标签（参见如下内容）。
3. 按照生产厂商的判断所应提供的其他安全方面的标签。
4. 端子识别标签（参见如上内容）。
5. 标签方向与位置如上所示。

警告

- 高接地漏电电流—永久性接地
- 在进行电隔离以后，在触及任何带电部件以前，请至少要等待5分钟。
- 仅允许使用B型RCD保护设备。


交流电源滤波器之说明（电磁兼容性-3ph 直流 70 A） 欧洲传动系统有限公司部件编号：C0466534U070
额定输入电压：500v 交流
额定输入电流：70A
频率：50/60 赫兹
生产厂商批号
由roxburgh EMC 供应给欧洲传动系统有限公司

PACKING SPECIFICATION

1. TO COMPLY WITH EUROTHERM DRIVES SPEC HL38698E
2. UNITS TO BE INDIVIDUALLY PACKED
3. TO INCLUDE EMC INSTALLATION GUIDE HA464069G900
3. CLEARLY MARKED WITH:

DESCRIPTION AC SUPPLY FILTER (EMC,3PH,DC 70A)
EUROTHERM DRIVES PART NO. C0466534U070
RATED INPUT VOLTAGE: 500V AC
RATED INPUT CURRENT: 70A
FREQUENCY: 50/60HZ
MANUFACTURER'S BATCH NO.
MARKED TO CE MARKING REQUIREMENTS
BY ROXBURGH EMC

ALL DIMENSIONS IN MM / ANGLES IN DECIMAL DEGREES



ROXBURGH ELECTRONICS LTD	TITLE 3 PHASE 70A 500V SUPPLY FILTER
C0466534U070-GS1	CUSTOMER EUROTHERM DRIVES
Sheet 1 of 1	REFERENCE
Aprvd Date 03/05/00	Aprvd By SW
Location N:\DWG\GS\GS000181	Scale NTS
© ROXBURGH ELECTRONICS LTD, FOXHILLS INDUSTRIAL PARK, SCUNTHORPE, NORTH LINCOLNSHIRE, DN15 8QJ	TEL +44 1724 281770 F +44 1724 270230

图3-23：滤波器安装详细说明，2型的部件编号：C0466534U070 70 Amp

安装调速器 3-45

SEE NOTE 4 & 5

PRODUCT LABELS PRODUCTS TO BE CLEARLY MARKED WITH:-

1. PRODUCT LABEL (SEE BELOW).
2. WARNING LABEL (SEE BELOW).
3. ADDITIONAL SAFETY LABELS AT MANUFACTURERS DISCRETION.
4. TERMINAL IDENTIFICATION LABELS (SEE ABOVE).
5. ORIENTATION & POSITION OF LABELS AS SHOWN ABOVE.

PACKING SPECIFICATION

1. TO COMPLY WITH EURO THERM DRIVES SPEC HL388985C
2. UNITS TO BE INDIVIDUALLY PACKED & TO INCLUDE EMC INSTALLATION GUIDE HA464069C900
3. CLEARLY MARKED WITH:

NOTES:

1. TO COMPLY WITH EURO THERM DRIVES SPECIFICATION HP467023.896
2. ROXBURGH ELECTRONICS BATCH NO. TO BE ON PRODUCT & PACKAGING LABEL AS MANUFACTURERS BATCH NO.
3. PRODUCT TO BE CE MARKED IN ACCORDANCE WITH EUROPEAN LVD 73/23/EEC.

DESCRIPTION	AC SUPPLY FILTER (EMC, 3ph, DC 110A)
EUROTHERM DRIVES PART No.	CO466534U110
RATED INPUT VOLTAGE:	500V AC
RATED INPUT CURRENT:	100A
FREQUENCY:	50/60HZ
MANUFACTURERS BATCH No.	
SUPPLIED TO EURO THERM DRIVES BY	ROXBURGH EMC

CE

WARNING

- High earth Leakage Current - Permanent Earthing mandatory.
- After supply isolation wait at least 5 minutes before touching any live parts.
- Use type B RCD Protection devices only.

DESCRIPTION	AC SUPPLY FILTER (EMC, 3ph, DC 110A)
EUROTHERM DRIVES PART No.	CO466534U110
RATED INPUT VOLTAGE:	500V AC
RATED INPUT CURRENT:	100A
FREQUENCY:	50/60HZ
MANUFACTURERS BATCH No.	
SUPPLIED TO EURO THERM DRIVES BY	ROXBURGH EMC

CE

ALL DIMENSIONS IN MM / ANGLES IN DECIMAL DEGREES

ROXBURGH ELECTRONICS LTD

1

Sheet 1 of 1

Aprvd Date 03/05/00

Aprvd By SW

Drwn by SW

SCALE

NTS

CNN---

Location N:\DWG\GS\CS000182

© ROXBURGH ELECTRONICS LTD, FOXHILLS INDUSTRIAL PARK, SCUNTHORPE, NORTH LINCOLNSHIRE, DN15 8QJ TEL +44 1724 281770 F +44 1724 270230

TITLE 3 PHASE 100A 500V SUPPLY FILTER

CUSTOMER EURO THERM DRIVES

GENERAL SPECIFICATION FOR CO466534U110

REFERENCE

图3-24 滤波器详细说明, 590调速器系列2型的部件编号: CO466534U110110 Amp

3-46 安装调速器

SEE NOTES 4 & 5

PRODUCT LABELS
PRODUCTS TO BE CLEARLY MARKED WITH: -

1. PRODUCT LABEL (SEE BELOW).
2. WARNING LABEL (SEE BELOW).
3. ADDITIONAL SAFETY LABELS AT MANUFACTURERS DISCRETION.
4. TERMINAL IDENTIFICATION LABELS (SEE ABOVE).
5. ORIENTATION & POSITION OF LABELS AS SHOWN ABOVE.

PACKING SPECIFICATION

1. TO COMPLY WITH EUROTHERM DRIVES SPEC HL388955C
2. UNITS TO BE INDIVIDUALLY PACKED & TO INCLUDE EMC INSTALLATION GUIDE HA494069AC900
3. CLEARLY MARKED WITH:

DESCRIPTION	AC SUPPLY FILTER (EMC 3PH DG 150A)
EUROTHERM DRIVES PART NO.	CO466534U165
RATED INPUT VOLTAGE	500V AC
RATED INPUT CURRENT	150A
FREQUENCY	50/60Hz
MANUFACTURERS BATCH NO.	SUPPLIED TO EUROTHERM DRIVES BY ROXBURGH EMC

CE

ROXBURGH ELECTRONICS LTD

1

CO466534U165-GS

Sheet 1 of 1 | Aprvd Date 09/05/00 | Aprvd By SW | Drwn by BFS | SCALE NTS | CNV --- | Location N: \DWG\GS\GS0001B3

© ROXBURGH ELECTRONICS LTD, FOXHILLS INDUSTRIAL PARK, SCUNTHORPE, NORTH LINCOLNSHIRE, DN15 8QJ TEL +44 1724 281770 F +44 1724 270230

TITLE 3 PHASE 150A 500V SUPPLY FILTER

GENERAL SPECIFICATION FOR CO466534U165

CUSTOMER EUROTHERM DRIVES REFERENCE

注释:

1. 与欧陆传动系统有限公司规格HP467323.896一致
2. 将Roxburgh电子有限公司批号,用于产品与包装标签上,作为生产厂商批号。
3. 产品CE标识与欧洲Ivd

WARNING

- High Earth Leakage Current - Permanent Earthing Mandatory.
- After supply isolator, wait at least 5 minutes before touching any live parts.
- Use Type II RCD Protection devices only

AC SUPPLY FILTER (EMC 3PH DG 150A)

EUROTHERM DRIVES PART NO. CO466534U165

RATED INPUT VOLTAGE: 500V AC

RATED INPUT CURRENT: 150A

FREQUENCY: 50/60Hz

MANUFACTURERS BATCH NO. SUPPLIED TO EUROTHERM DRIVES BY ROXBURGH EMC

CE

DESCRIPTION

AC SUPPLY FILTER
(EMC 3PH DG 150A)

EUROTHERM DRIVES PART NO. CO466534U165

RATED INPUT VOLTAGE: 500V AC

RATED INPUT CURRENT: 150A

FREQUENCY: 50/60Hz

MANUFACTURERS BATCH NO. SUPPLIED TO EUROTHERM DRIVES BY ROXBURGH EMC

CE

ROXBURGH ELECTRONICS LTD

1

CO466534U165-GS

Sheet 1 of 1 | Aprvd Date 09/05/00 | Aprvd By SW | Drwn by BFS | SCALE NTS | CNV --- | Location N: \DWG\GS\GS0001B3

© ROXBURGH ELECTRONICS LTD, FOXHILLS INDUSTRIAL PARK, SCUNTHORPE, NORTH LINCOLNSHIRE, DN15 8QJ TEL +44 1724 281770 F +44 1724 270230

TITLE 3 PHASE 150A 500V SUPPLY FILTER

GENERAL SPECIFICATION FOR CO466534U165

CUSTOMER EUROTHERM DRIVES REFERENCE

警告

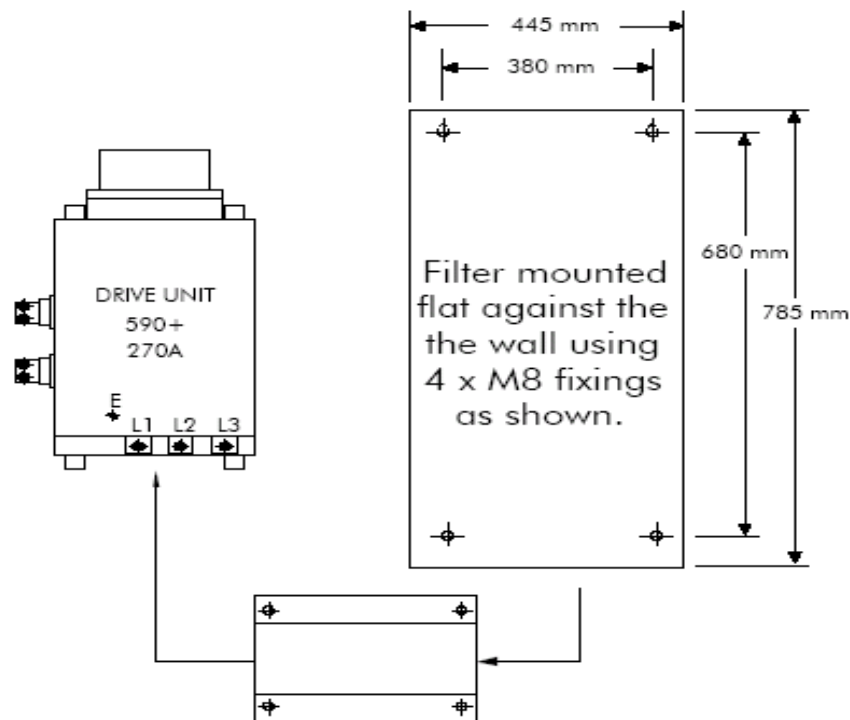
- High Earth Leakage Current - Permanent Earthing Mandatory.
- After supply isolator, wait at least 5 minutes before touching any live parts.
- Use Type II RCD Protection devices only

警告

- High Earth Leakage Current - Permanent Earthing Mandatory.
- After supply isolator, wait at least 5 minutes before touching any live parts.
- Use Type II RCD Protection devices only

图3-25: 滤波器安装详细说明, 2型的部件编号: CO466534U165165 Amp

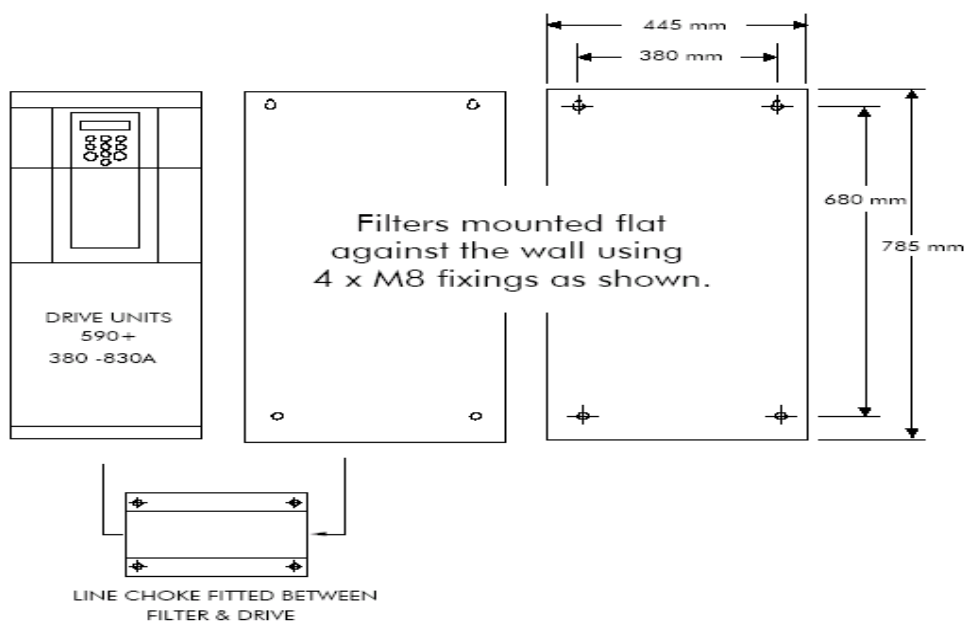
安装调速器 3-47



交流进线电抗器安装在滤波器与调速器之间

部件编号：C0057960 270 AMP

图3-26：滤波器安装详细说明，3型的部件编号：CO389456270 Amp



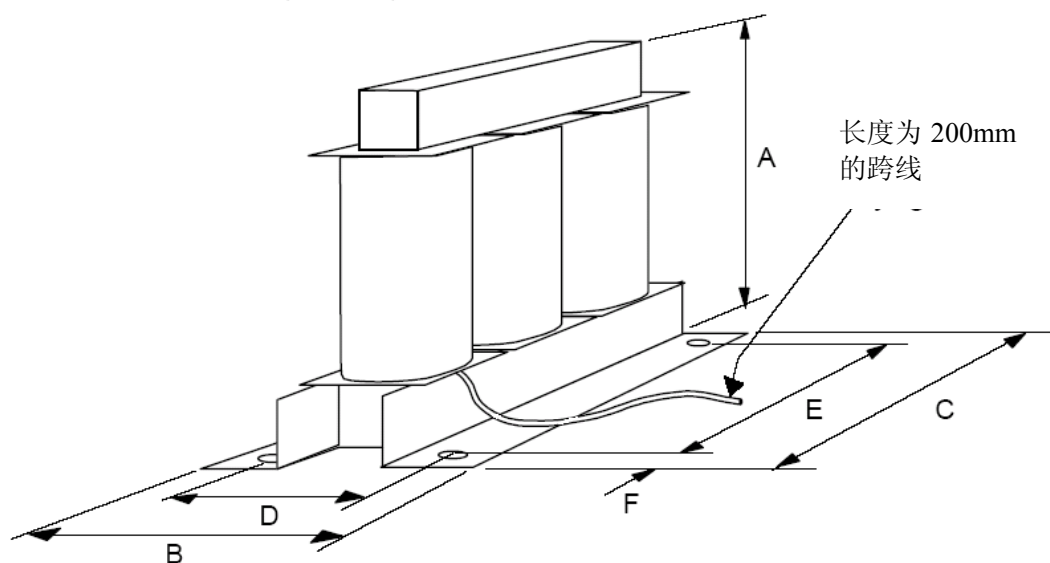
LINE CHOKE FITTED BETWEEN
FILTER & DRIVE

图3-27：滤波器安装详细说明，4型的部件编号：CO389456380-830 Amp

(请参阅第十一章：“技术规范”——外部交流电源（RF干扰（RFI））滤波器）

3-48安装调速器

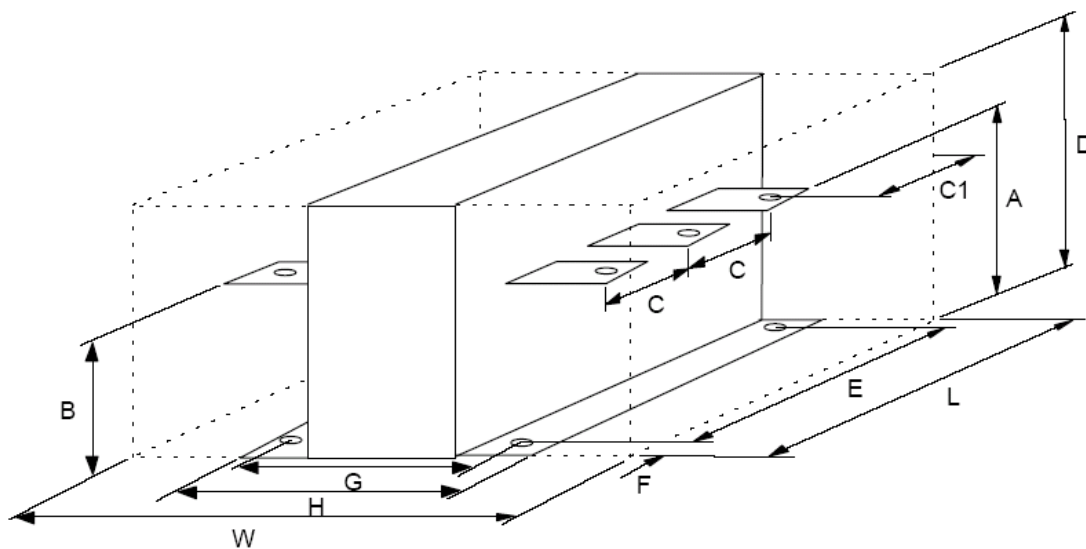
线路电抗器安装图



重要事项：调速器要始终使用指定的线路电抗器。

Eurotherm 部件 编号	调速器额 定值	重量： (公斤)	尺寸 (毫米)						安装 孔 Ø	端子 Ø
			A.	B	C	D	E	F		
在不使用电磁兼容性滤波器的情况下										
1型										
CO466448U015	15A	1	67	60	80	40	64	8	7	M8
CO466448U040	35A	2.5	127	70	155	48	140	7.5	7	M8
2型										
CO466448U040	40A	2.5	127	70	155	48	140	7.5	7	M8
CO466448U070	70A	4.5	127	85	155	63	140	7.5	7	M8
CO466448U110	110A	7.5	160	100	190	75	170	10	9	M8
CO466448U165	165A	7.5	160	102	190	76	170	10	9	M8
在使用电磁兼容性滤波器的情况下										
1型										
CO466449U015	15A	4.5	127	90	155	68	140	7.5	7	M8
CO466449U040	35A	8	160	100	190	75	170	10	9	M8
2型										
CO466449U040	40A	8	160	100	190	75	170	10	9	M8
CO466449U070	70A	10	160	105	190	83	170	10	9	M8
CO466449U110	110A	14	160	125	190	103	170	10	9	M8
CO466449U165	165A	28	225	200	240	176	150	45	15	M8

安装调速器3-49



Eurotherm 部件编号	调速器功 率	尺寸 (毫米)											安装 孔 Ø	端子 Ø
		A.	B	C	C1	D	E	F	G	H	L	W		
在不使用电磁兼容性滤波器的情况下														
3型														
CO057960	270A	11 0	11 0	80	60	25 5	20 0	40	1 7 0	200	280	380	Ø 13	M8

进线电抗器（3型、4型、5型与H型）

关于适用于上述结构尺寸的电抗器信息，请与欧陆传动系统有限公司联系。
也请参阅第十一章：“技术规范：——关于交流线路电抗器（H型）。”

3-50安装调速器

运行调速器

操作前的检查工作

在通电前的初始检查

- 主电源电压是否正确。
 - 辅助电源电压是否正确。
 - 电机是否具有正确电枢电压和电流额定值。
 - 检查所有的外部接线电路——电源电路、控制电路、电机电路与接地连接电路。
- 注意事项：**在用蜂鸣器逐点进行检查以前，或者在用兆欧表检查绝缘时，请完全断开调速器电源。
- 检查设备是否受损。
 - 检查接头、夹环是否有松动，调速器及系统内有无碎屑等。
 - 在可能的情况下，需检查电机是否能够自由转动，并检查冷却风扇是否状态完好且无任何阻碍。

在为调速器通电以前，确保整个系统的安全性：

- 确保电机在任何一个方向上的旋转均不会造成破坏。
- 确保通电时没有其他人在系统的其他部分上工作，以免其受到通电的影响。
- 确保通电操作不会对其他设备造成不良影响。

按照如下步骤，为给调速器和系统进行通电做准备：

- 卸下主外部HRC熔断器，从而防止主三相与单相辅助电源的连接。
- 在可能的情况下，断开电机轴的负载。
- 如果有任何调速器控制端子未使用，请检查这些未使用的端子是否需要固定在较高点或者较低点。请参阅第十一章：“技术规范”——控制端子。
- 如果对特定安装的完整性心存疑虑，请插入一个大功率电阻器，例如，防火元件，与电机电枢相串联。
- 检查外部运行接触点是否已经打开。
- 检查外部速度设定值是否均为零。

4-2 运行调速器

控制原理

共有四种方法来利用远程控制器和本地控制器对调速器实施控制：

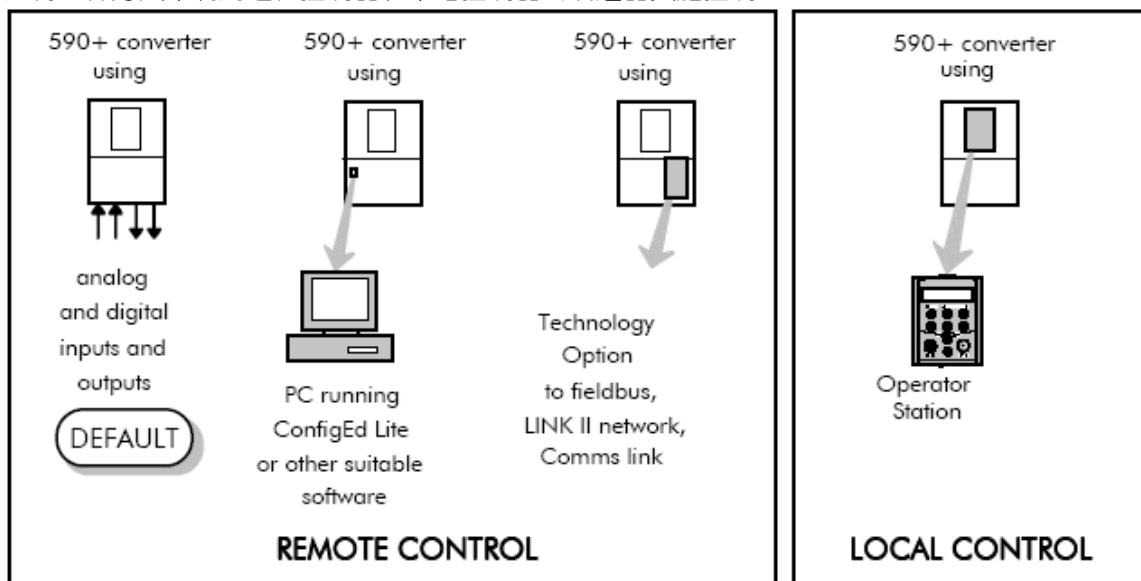


图4-1远程与本地控制模式

启动/停止与速度控制

在任何时间均有两种运行控制形式：*启动/停止控制与速度控制*。每一种控制形式均可独立选择是在本地控制模式下运行还是在远程控制模式下运行。

- 本地或者远程启动/停止控制模式确定了将以什么样的方法来启动与停止调速器。
- 本地或者远程速度控制确定了将以什么样的方法来控制电机的速度。

在这两种情况下，本地与远程控制均可通过以下方法提供：

本地控制：操作站

远程控制：模拟与数字输入与输出，系统端口P3或者技术选项。

这样，调速器即可在两种模式下运行：

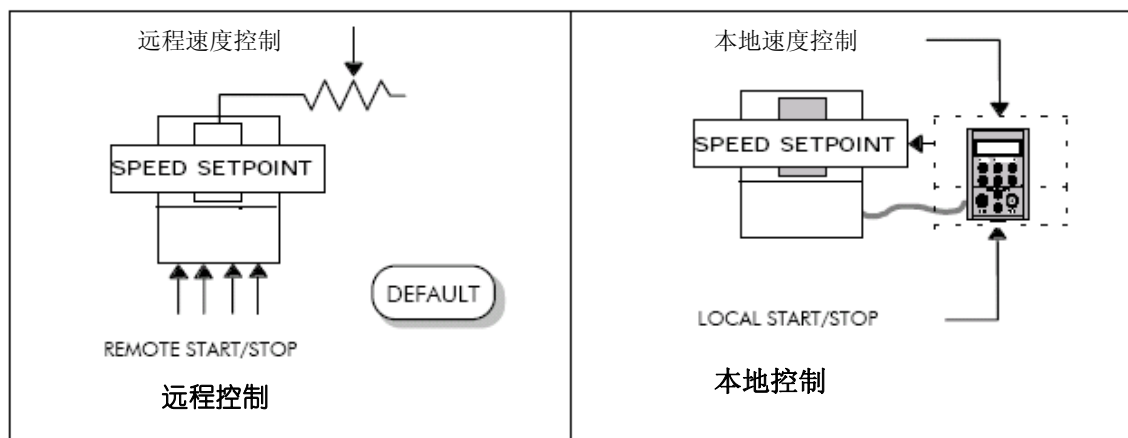


图4-2：远程与本地控制模式

注意事项：启动/停止也被称为“程序化”。

速度控制也被称为“基准生成”。

运行调速器4-3

选择本地控制或者远程控制

默认设置指的是将左/右键设定为远程控制的模式，即，SEQ以及REF 指示灯关闭。

如果默认远程启动/停止以及速度控制不符合您的实际情况，请遵照如下指导进行操作，并利用操作站或者适当的PC编程工具来选择本地启动/停止以及速度控制。

注意事项：在调速器处于“停止”状态时，您只能在本地控制和远程控制之间加以变换。操作站上的LR键在本地与远程控制之间转换，并可同时变换启动/停止与速度控制模式。

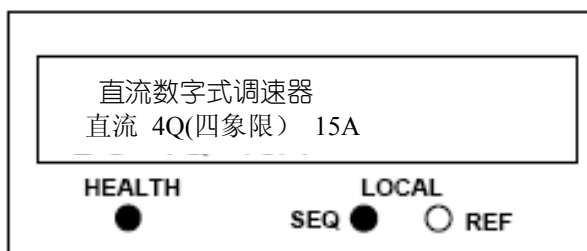
指示灯 (LED) 指示

由操作站上的“本地”指示灯显示的是控制模式。

SEQ = 开始/停止

REF = 速度控制

如果指示灯点亮 (●)，则表明启用了本地控制模式。



读状态指示灯 (LED) 在安装空白盖到调速器上代替操作站时，需使用这些指示灯

	关闭
	短暂闪烁
	均匀闪烁
	长时间闪烁
	打开

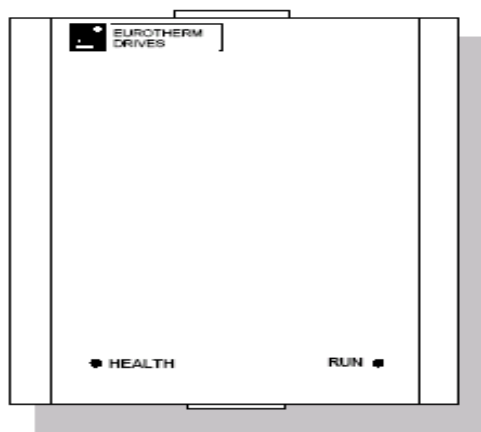


图4-4：空白盖指示灯 (LED)

正常	运行	调速器状态
		在通电时，重新配置或者损坏的非易失性存储器
		跳闸保护
		自动重启
		已停止
		以零基准运行
		运行
		正在停止

“正常”与“运行”指示灯 (LED) 的状态指示

4-4 运行调速器 设置调速器

下面的启动程序假定已经安装了操作站并处于默认模式下，同时，调速器控制端子已如图3-4所示按照最低连接要求进行了连接。

以下说明按照逻辑顺序撰写。在成功完成每一阶段的任务之后才能继续下一步。

准备工作

模拟测速器校准选项板

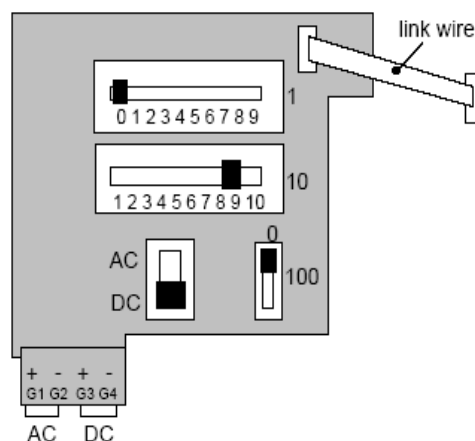
本阶段无电源连接。

注意事项： 如果使用电枢电压或者编码器反馈信号，则无需使用本选项。

选项板插入调速器前面。同时也需要将连接线插入到控制板上。本连接为固有连接，但必须进行连接才能运行。

本校准选项板支持校准范围在10到200V之间的交流与直流模拟转速表。

- 对于交流转速表反馈信号，需使用端子G1与G2，选择器开关处于AC位置。
- 对于直流转速表反馈信号，需使用端子G3与G4，选择器开关处于DC位置。



通过将所需最大速度与转速表校准因数相乘，从而运算

出转速表电压，例如，电机速度为1500rpm，同时，转速表校准因数为60V/1000rpm，则转速表电压为90V。

转速表校准电压是利用2个内嵌开关（10—路）来设定的。这些开关设定个位与十位的伏特值。百位伏特值则由1路开关来设定。上图表示的是90伏的设定值。当为交流转速表设定开关时，需为所需的 $\sqrt{2} \times$ 电压反馈校准开关，例如， $\sqrt{2} \times 90V = 127V$ 。这样即可将从交流转速表所收到的转速值调整为所需的峰值转速值。

注意事项： 禁止将校准电压值设定在最大端子组额定值200伏以上。

校准超过200伏的电压值

对于电压值超过200伏的全速转速表，需要将一个值为RE的外部电阻器与测速器串联连接到端子G3上。

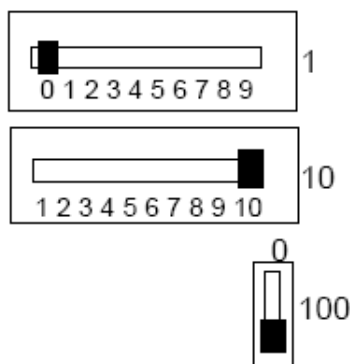
如图所示，设定转速表校准选项板上的开关，使其电压值为200伏。

这样，即可通过如下方程式运算出RE：

$$RE = (\text{转速计电压} - 200) / 5 * k\Omega$$

电阻器的功率功耗可通过如下方程式运算：

$$W = (\text{转速计电压} - 200) \times 5 \text{ 毫瓦}$$



运行调速器4-5

微型测速器/编码器反馈选项板

选项板假定使用了一个每转1000线的编码器。速度由编码器RPM参数直接设定。如果您使用的是每转为其它线数的编码器，则必须稍后按照操作手册的说明在操作站上设定“编码器线数”参数。

请留意菜单目录顶部的“配置调速器”菜单，该菜单中包含了设置过程使用的许多重要参数。请参阅第五章：“操作站”，从而熟悉操作站指示灯的指示说明，以及如何使用按键与菜单结构。

校准

本阶段仅可连接辅助电源

将辅助电源连接至辅助电源端子L与N（但在本阶段不得连接主三相电源）。检查在这些端子之间的电压是否正确。

现在，操作站将显示出欢迎界面，同时，“正常”、“过电流跳闸指示灯”也将点亮（假定已经按照图3-4最低连接要求的所示而连接了调速器控制端子）。

您首先必须校准调速器，以便与电机结合使用。

重要事项：一定不能超过最大调速器与电机额定值。详情敬请参阅产品代码或者最大额定值标签以及电机额定值标牌。

设定如下参数，但是，首先需将“启用配置”选择为“已启用”。

励磁控制模式

将励磁控制模式设定为“励磁电压”或者“励磁电流”控制。详情敬请参阅第六章：“为您的应用程序进行编程”——励磁控制。在默认情况下，调速器在“电压控制模式”下运行。

励磁电压比

将已校准比率输入到如下方程所运算出的参数中：

$100 \times \text{励磁电压} / \text{电阻交流输入电压}$

90%默认设置为可获得的最大值，即，励磁输出 = $0.9 \times V$ 交流

1型与2型调速器的校准

本阶段仅可连接辅助电源

电机标称电压——电枢电压（VACAL）

如果调速器标称电源电压为220伏，需在“配置调速器”菜单中将电枢电压值设定为“双”。

或者

如果调速器标称电源电压为500伏，需在“配置调速器”菜单中设定电枢电压值。

电枢电流（ARMATURE CURRENT）（IA CAL）

请注意电机标牌上所指明的最大电枢电流，同时，在“电枢电流”参数中设置此参数值。

励磁电流（FIELD CURRENT）（IF CAL）

请注意电机标牌上所指明的标称励磁电流，同时，在“励磁电流”参数中设置此参数值。

MMI Menu Map

- 1 CONFIGURE DRIVE
- CONFIGURE ENABLE
- NOM MOTOR VOLTS
- ARMATURE CURRENT
- FIELD CURRENT
- ZERO CAL INPUTS
- FLD.CTRL MODE
- FLD.VOLTS RATIO
- CUR.LIMIT/SCALER
- AUTOTUNE
- SPEED FBK SELECT
- ENCODER LINES
- ENCODER RPM
- ENCODER SIGN
- SPD.INT.TIME
- SPD.PROP.GAIN

MMI Menu Map

- 1 CONFIGURE DRIVE
- NOM MOTOR VOLTS

MMI Menu Map

- 1 CONFIGURE DRIVE
- ARMATURE CURRENT

MMI Menu Map

- 1 CONFIGURE DRIVE
- FIELD CURRENT

4-6 运行调速器

验证电源板校准 (4型与5型)

本阶段中不连接电源

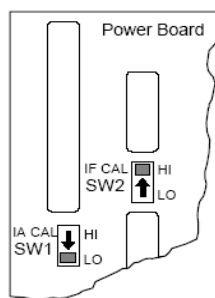
打开调速器面板，检查开关的设置情况：

IA CAL——电枢电流校准开关 (SW1)

在500A或者更低的4型与5型调速器上，要始终将此开关设定为LO (低)，而在大于500A的调速器上，此开关设定为HI (高)。

IF CAL——励磁电流校准开关 (SW2)

对于4型与5型调速器而言，此开关应该始终设定为HI (高)。最大励磁电流校准值为30A。



本阶段仅可连接辅助电源

标称电机电压——电枢电压 (VACAL)

在“配置调速器”菜单中设定“电枢电压”值。

电枢电流 (IA CAL)

请注意电机标牌上所指明的最大电枢电流，并在“电枢电流”参数中设置此参数值。

励磁电流 (IF CAL)

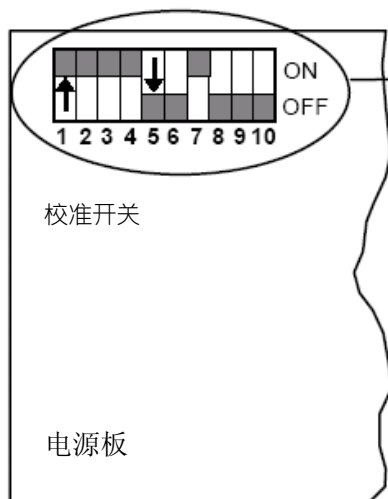
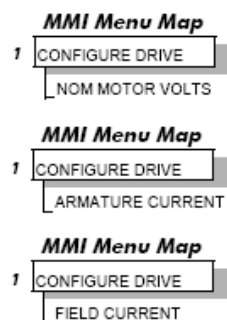
请注意电机标牌上所指明的标称励磁电流，并在“励磁电流”参数中设置此参数值。

验证电源板校准 (H型)

重要事项：在使用前，590H设备需要将电源板上的校准开关设定在特殊的位置上。

本阶段仅可连接辅助电源

为了能够看见电源板，应卸下端子盖，拧开控制门右侧的两个固定件。打开控制面板，露出电源板。



- SW1 - 6 电枢电流校准**
500A级 (出厂设置值为2000A)
 - SW7 保留** (出厂设置值为“打开”)
 - SW8 - 9 励磁电流校准**
- | | |
|--------|---|
| 励磁电流范围 | |
| 8 | 9 |
| 0 | 0 |
| 0 | 1 |
| 1 | 0 |
| 1 | 1 |
- 最高达20A (出厂设置值)
最高达40A
最高达60A
最高达80A
- 标准范围内不做要求
- SW10 电枢电压校准**
关闭 = VA/100 (对于最高达875V的VA) (出厂设置值)
打开 = VA/200 (大于875V的VA)

图4-1校准开关

运行调速器4-7

励磁电流 (IF CAL)

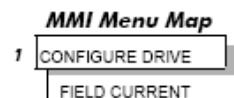
1. 设置励磁电流校准开关8和9，从而提到所需要的励磁电流范围。调速器产品代码包括励磁电流值。如果将励磁电流从20A的出厂设置值变更为其他参数值，那么，您现在必须选择正确的产品代码额定值：

请注意将显示在菜单顶部MMI欢迎界面上的当前产品代码，例如，DC 4Q 1700A 20 D（20=20A励磁电流范围）

现在，例如，如果您已将励磁电流范围设定为40A，则必须为40A励磁电流范围选择适当的产品代码，例如，DC 4Q 1700A 40 D。

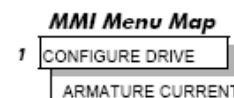
为此，请参阅第五章：“操作站”——修改堆栈大小（3-按钮复位）

2. 注意电机标牌上所指定的标称励磁电流，并在“励磁电流”参数中设置此参数值。



电枢电流 (IA CAL)

1. 检查校准开关1到4是否位于“打开”位置，5至6是否位于“关闭”位置。设定值为2000A。
2. 请注意电机标牌上所指定的最大电枢电流，并在“电枢电流”参数中设置此参数值。

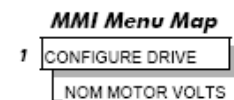


电枢电压

如果所需的电枢电压为525V或者更低，那么，请将SW10设定为“关闭”状态。在“配置调速器”菜单中设定“标称电机电压”值。

或者

如果所需的电枢电压为525V以上，那么，请将SW10设定为“打开”状态。在“配置调速器”菜单中设定“标称电机电压”值为“半数”。



现在，选择“启动配置”为“禁用”模式，并进行“参数保存”。

选择速度反馈

本阶段仅可连接辅助电源

利用数字式万用表来检查如下内容：（相对于端子B1）在端子C9上的+24V电缆线端子B3上的+10V电缆线以及端子B4上的-10V电缆线。

利用操作站来选择正确的速度反馈选项。

默认设置为“电枢电压反馈”。

这些选项为“电枢电压反馈”、“模拟测速器”“编码器”以及“编码器/模拟测速器”。



注意事项： 更多详情，敬请参阅第十三章：“标准设备与选用设备”——速度反馈选项板。

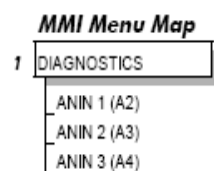
4-8 运行调速器 初始启动程序

完成步骤1至步骤18，在适用时，需包括步骤16与步骤17。

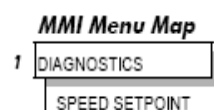
注意事项：本程序假定调速器的控制端子已按照图3-9最低连接要求所示进行了连接。励磁“已启用”并且处于电压控制（默认设置）模式下。

重要事项：一旦为主接触器加电之后，便不得更改先前进行了校准的设置值。

步骤1：通常情况下，控制端子A4上的设定值斜坡输入为速度基准源。利用操作站来显示ANIN3（A4）的值。改变设定值电位计并观察输入电压显示的变化。



额外设定值输入也可以显示在ANIN1（A2）和ANIN2（A3）上。如果有这些参数值显示出来，请进行检查。



所有这些设定值的总和来自于“速度设定值”参数的值，并且也在端子A8上输出。

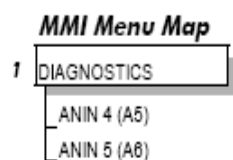
步骤2：使用操作站来检查外部电流钳位设置参数（关于设置详情，敬请参阅第六章：“为您的应用进行编程”——模拟输入值。）

•如果使用的是单一外部电流钳位，C6低（0V）：

检查ANIN5（A6）为+10V或者最高可调整至+10V。

•如果使用的是双外部电流钳位，C6高（24V）：

检查ANIN 5（A6）为+10V或者最高可调整至+10V，并且ANIN 4（A5）为-10V或者最高可调整至-10V。



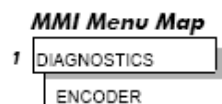
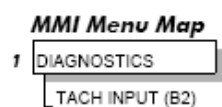
步骤3：在可能的情况下，通过正向、手动旋转主轴的方式来检查速度反馈情况。

•模拟测速器：

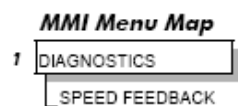
G3（直流测速输入）处的电压为正。

•微型测速器/编码器

编码器参数应为正读数。



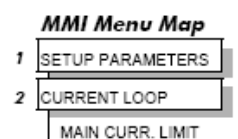
同时，也需检查速度反馈参数读数是否为正值。如果微型转速计未发出反馈信号，那么，请核实微型转速计选项板上的两个指示灯是否点亮。如果任何一个指示灯熄灭，请检查微型转速计以及所有辅助产品是否使用了24V电源，同时请检查是否超过了光导纤维的传输长度。



步骤4：滚动“设置参数”菜单，并记下主电流限制参数值。稍后您可能需要使用此参数值。

设定主电流限值参数为0.00%。

为“速度反馈选择”选定正确的设置值。



注意事项：保存所有已更改的参数值。请参阅第五章：“操作站”——如何保存、恢复与复制您的设置



运行调速器4-9

5 在端子B8和端子B9上为+24V电压的情况下（程序停止与惯性停止）：

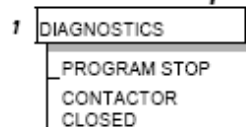
●将“启动运行”指令应用到端子C3上。

主三相接触器应该采取插入式，并保持在加电压的状态（当三相故障报警发它几乎可以立即断电）。

●解除端子C3上的“启动运行”指令。

主三相接触器应该回落并保持在未加电压的状态。

MMI Menu Map



如果上述顺序未起作用，那么，请断开辅助电源并检查启动/停止序列以及接触器的接线情况。

在进行此项检查作业期间，如果接触器的通电时间延长，则控制器将检测是否连接了三相电源，并关闭接触器，同时发出三相电源报警。

除了调速器内部控制器以外，决不允许使用任何其他方式来运行主接触器，也不允许在主接触器线圈电路周围设置任何其他电路。

警告!

如果停止/启动电路与接触器运行正常，则只需按照设置指导继续操作。

6 切断设备的所有电源，当整个系统完全隔离并处于安全状态下时，请重新连接主三相电源。

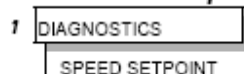
●打开辅助电源。

●打开主三相电源。

在本阶段，需要连接主电源与辅助电源

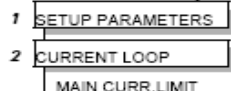
7 将这些速度设定值设定为零，这样，“速度设定值”参数值也为零，并且它也在端子A8上输出。

MMI Menu Map

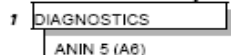


8 验证主电流限值是否设定为 0.00%，或者验证一级“诊断”菜单中的 ANIN 5 (A6) 参数是否显示为0.00V。

MMI Menu Map



MMI Menu Map



9 应用启动/运行指令，并检查三相主电流是否应用到了电源端子L1、L2和L3上。初始化“启用“(C5)并立即检查在辅助电源端子 F+和F-之间是否显示出正确的励磁电压。

此为高压直流，请小心操作！如果此设置不正确，请不要继续操作，并请关闭所有电源，同时，检查连接情况。请参阅下一页的9.1与9.2：

4-10 运行调速器

如果励磁电压不正确，请进行如下检查作业：

9-1 内部供电式励磁：

- 当主接触器关闭时，请检查三相电源是否应用到端子L1、L2和L3上
- 检查电源板或者抑制板上的编码熔断器是否正常。
- “励磁启用”参数应该设定为“启用”。
- 在观察到“励磁启用”参数的情况下，请按↓(向下)键。

显示器变更为“励磁控制模式”。按下M键。设置为“电压控制”模式还是“电流控制”模式？

■ 如果设定为“电压控制”，请检查励磁电压比的参数值。将“电压比”参数值设定为65%，从而可从460伏电路上获得300伏电压励磁。

■ 如果设定为“电流控制”模式，请检查励磁电流校准设置，并请参阅前面的“校准”。

如果励磁电压为最大值，请检查励磁的连续性。（初始励磁电流可能由于励磁较冷而低于额定值）

9-2 外部供电式励磁：（1型设备上无外部供电式励磁）

有关转换的详情，请参阅第三章：“安装调速器”——电机励磁连接。

- 检查应用到端子FL1与端子FL2上的电压（外部熔断器连接）。
- 检查应用到端子FL1与端子FL2上的电压相位。

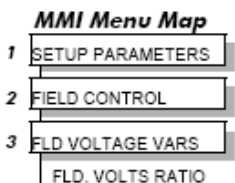
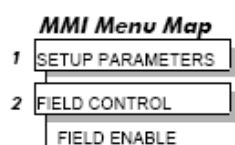
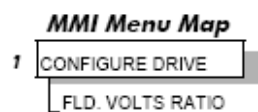
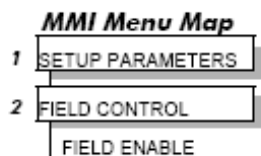
端子FL1必须直接连接或者间接连接到主电源端子L1上的“红色”相位上。

端子FL2必须直接连接或者间接连接到主电源端子L2上的“黄色”相位上。

- “励磁启用”参数应该设定为“启用”。
- 在观察到“励磁启用”参数的情况下，请按↓(向下)键。显示器变更为“励磁控制模式”。按下M键。设置为“电压控制”模式还是“电流控制”模式？

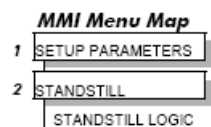
■ 如果设定为“电压控制”模式，请检查励磁电压比的参数值。将“电压比”参数值设定为65%，从而可从460伏电路上获得300伏电压励磁。

■ 如果设定为“电流控制”模式，请检查励磁电流校准设置，并请参阅前面的“校准”。请检查三相电源是否应用到端子L1、L2和L3上。



10 检查一下，现在“正常”与“停止”操作站指示灯是否点亮，并检查一下“FWD”或者“REV”指示灯是否有一盏已经点亮。请注意，任何影响到“启用”输入C5的外部互锁设备也将影响到调速器的运行。

11 如果在二级“静止”菜单中的“静止逻辑”参数已经“启用”，请暂时将其设定为“禁用”模式。



运行调速器4-11

注 意

在按照如下设置说明进行操作期间，如果电机即将过速，要“停止”调速器的运行。

12 设定这些设定值，使“速度设定值”参数值为5%左右，并且设定值输入电压为0.5伏（端子A8）。

利用为“速度反馈选择”参数而选定的“报警电压反馈”进行如下操作（由于是硬线连接，因此，该标记正确无误）。现在，请选定该选项。

慢慢将“主电流限值”参数提升至最大为20%左右。如果所有连接正确，则电机应该开始旋转。如果未对电机施加载荷，那么，电机速度将稳定在全速的5%左右。利用适当的“诊断”菜单来检查转速计或者编码器所发回的反馈信号。



现在，请停止调速器。重新初始化您为“速度反馈选择”参数所进行的选择（如果选定了报警电压反馈以外的参数），并再次进行相同的测试。

如果该测试成功，则执行“参数保存”，并转至步骤14。如果仅仅是旋转方向错误，请转至步骤13，否则，请进行如下检查：

如果超过了5%速度（近似值），而电机继续加速，则表明连接方向可能接反了，请将“主电流限值”参数降低至零。

12-1 方向相反的连接——模拟测速器：

打开主接触器并切断所有电源，然后将连接校正为正确的连接。

■如果电机旋转方向正确，只需将测速器的连接反转即可。

■如果电机旋转方向错误，只需将励磁的连接反转即可。

12-2 方向相反的连接——微型转速计/编码器：

打开主接触器。

■如果电机旋转方向正确，请改变“编码器符号”参数。

■如果电机旋转方向错误，只需切断所有电源，然后将励磁连接反转即可。

如果断开了电源，请重新连接，并从头开始重复进行测试。

如果电机的运行仍无法控制，请检查测速器以及接线的连续性。在使用微型转速计的情况下，在微型转速计选项板上有两个指示灯，这两个指示灯应该点亮，表明接线与转速计均处于正常状态。如果在进行测试期间，对模拟或者微型转速计所使用的测速器的运行情况心存疑虑，请监控端子A7，看仪表上的信号地线运行情况如何。如果有反馈信号存在，就能观察到结果。

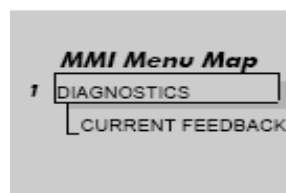
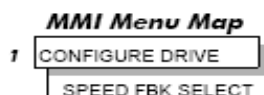
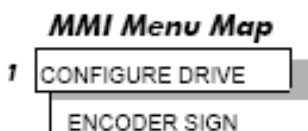
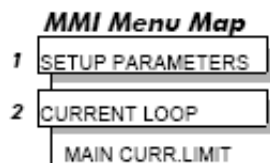
注意事项：如果调速器在利用极性正确的测速器反馈信号进行速度反馈报警方面出现了问题，请检查电枢电压校准情况。

检查“速度反馈选择”。此项参数可能设置错误，从而使得调速器运行开环回路。

如果主电流限值提高到20%时，电机根本就没有旋转，请检查“电流反馈”参数，来验证电流是否正在流入电枢中。如果没有电流，请关闭电源并检查电枢连接情况。

电机正确连接到了调速器上了吗？

■验证是否已经正确进行了校准。



4-12 运行调速器

警告!

只有成功完成了本项测试，方可继续按照设置指导进行操作。

13 如果无需再次连接励磁或者测速器而调速器的运行令人满意，只是调速器旋转方向错误，那么请打开主接触器并断开所有电源。

13-1 模拟测速器:

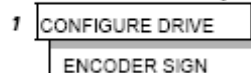
反转励磁与测速器的连接。

13-2 微型测速器/编码器

反转励磁，重新建立辅助电源并反转“编码器符号”参数。

重要事项: 当运行状态令人满意时，请执行“参数保存”操作。请参阅第五章：“操作站”——保存您的应用。

MMI Menu Map



14 在将“主电流限值”参数设定为20%或者设定为实现旋转所需要的水平时，设定速度设定值，使速度设定值约为10%，设定值输入端的电压为1.0伏（端子A8）。电机将加速至本速度设定值。

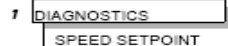
14-1 需要逆向旋转的四象限调速器:

修改速度设定值，从而使“速度设定值”参数数值约为-10%，并检查电机是否以相反的方向旋转。

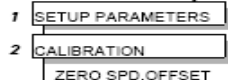
14-2 调整“零速度偏移”参数:

(确保如第11条中一样，“停止”被“禁用”)

MMI Menu Map



MMI Menu Map



■ 4象限非可逆调速器

将速度设定值电位计设定为零，并调整“零速度偏移”参数，以获得最小化主轴旋转。

■ 2象限非可逆调速器

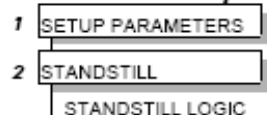
将速度设定值电位计设定为零，并调整“零速度偏移”参数，直到主轴旋转为止，随后，降低旋转速度，直至主轴停止旋转。

■ 4象限可逆调速器

设定“零速度偏移”参数，从而平衡正向最大速度与逆向最大速度。

如果需要使用固定轴，也可以将“静止逻辑”参数设定为“启用”。

MMI Menu Map

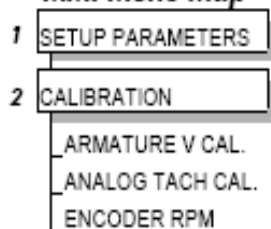


15 逐步提高“速度设定值”，从而使“速度设定值”的参数值（“诊断”菜单）为最大值。检查主轴速度是否正确。

如果需要进行微调，请对速度反馈选项的校准进行调整：

- 电枢电压反馈的调整幅度为 +2/-10%的，如变化超过该范围，则需要重新设置校准开关。
- 模拟测速器的调整幅度为+2/-10%，如变化超过此范围，则需要重新设定校准开关。
- 微型转速计/编码器应该提供绝对的转动速度，该速度无需调整，然而，电机速度可能不是相关的因数，因此，旋转速度可以通过简单地调整校准即可进行修改。

MMI Menu Map



运行调速器4-13

16 弱磁调整：

如果调速器将以大于基本速度的最高速度运行，那么，“弱磁”将用来实现此最高速度。（更多详情，敬请参阅第九章：“控制回路”——励磁控制。

注意事项： 请注意，调速器必须在“励磁电流控制”模式下运行。请在“励磁控制模式”参数中选择“电流控制”。同时，如果您已经选择了电枢电压反馈，则无法使用弱磁功能。

运行本调速器，使其速度达到基本速度，并检查电机电压是否正确。

在“弱磁变化”菜单中，请核实是否已经选择了弱磁功能（启用弱磁功能），并核实是否已经正确设置了“最小励磁电流”参数。通过设置“最大电压”参数，将最大电枢电压值设定为所需的量程中。

将速度提高到基本速度以上，并检查电枢电压值是否保持恒定，同时，励磁电流是否降低。

逐渐提高至最大速度。监控电机最大速度时的电枢电压值，并利用步骤15中所详细阐述的适当控制方法来调整速度。

仔细操作——进行微调。

将“最小励磁电流”参数调整为适当的设置（低于电机全速旋转时励磁电流的5%）。

IR补偿（“校准”功能块）也用于弱磁应用中，从而改善动态响应与速度稳定性的控制。

设置IR补偿：

将“励磁启用功能”设置为“禁用”（励磁控制功能块）。利用5%的速度给定来启动调速器，并确保“实际位置限值”为100%（诊断）。这就使调速器能够停止在速度为零的位置，并使其能够通过100%的电流。监控“后向电动势（EMF）”诊断，并记录下相应的值（通常，17%之内的值为正常值）。停止本调速器，并将该数值输入到IR补偿中并重复该项测试，以确保“后向电动势”的读数为零。

17 为反转调速器而进行调整：

为了反转调速器，请检查最大反向速度。

只能通过调整“零速度偏移”参数来纠正反转调速器的不平衡性，这种不平衡性可能会伤害到零设定值时的运行。

18 重新将“主电流限制”参数设置为先前所记录的参数初始值。如果对此有任何疑问，请将其设定为100%，从而与100%满负荷电流（FLC）相对应。

注意事项： 只有将电流限值/计数器参数被提高至200%

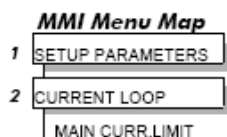
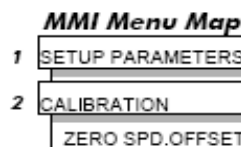
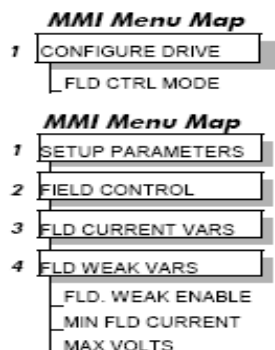
（从100%默认设置值），控制器才可以获得200%电流。

在完成这一过程之前，外部电流钳位会将电流限制在100%上，详情敬请参阅第六章：“应用程序设置”——电流回路。

•如果电流限值设定较高（最大为200%），并且电机进行进入到过载状态，那么电流将自动从电流限制水平降低到103%满负荷电流（FLC）（连续额定值）。

•如果电机过载，则控制器将把电流降低至电流校准值103%。（如果电机持续旋转，则可能出现过热现象，应提供热保护）。

•如果电机过载，则控制器所提供的电流将不足以维持电机的旋转，即，电机故障停止，在启用报警功能的情况下，控制器将跳闸保护，并显示“故障停止跳闸”报警。



4-14 运行调速器

性能调试

电流回路 —— 自动调整功能

现在，请进行自动调整，从而识别并存储如下电流回路参数：

PROP.GAIN（比例增益）

INT.GAIN（积分增益）

DISCONTINUOUS（非连续性）

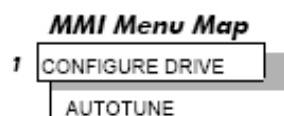
初始条件

1. 主接触器打开，即，在端子C3上无启动/运行信号。
2. 将“自动调整”参数设置为“关闭”。
3. 程序停止（端子B8）与惯性停止（端子B9）应为高电平，即，24伏。
4. 如果由第三方控制器提供励磁，则请手动取消励磁。（如果励磁为内部调整，则“自动调整”将自动结束该励磁）。

注意事项：某些电机需要夹住主轴从而防止在“自动调整”期间，旋转度大于20%。如果使用了永磁电机，则必须将主轴夹紧。

执行“自动调整”

- 将“自动调整”参数设置为“打开”。
- 主接触器关闭，即，端子C3上有启动/运行信号。
- 为“启用”端子（C5）加电。



“自动调整”程序被初始化。在初始化完毕时（大约10秒钟以后），主接触器将自动打开并发出程序结束的信号，“自动调整”参数被复位为“关闭”。

- 现在，进行“参数保存”。请参阅第五章：“操作站”——保存您的应用。
- 在必要的情况下，恢复励磁连接并将机械夹具拆下。

自动调整失败？

- 操作站显示信息“自动调整中止”

如果上述初始化条件之一缺失，或者自动调整程序超时（2分钟以后），那么，自动调整程序将中止，从而造成主接触器断开。

- 操作站显示信息“自动调整错误”

如果在自动调整期间，电机速度反馈超过额定速度的20%，或者检测到励磁电流高于额定励磁电流的6%，那么，自动调整程序将被延迟，从而造成主接触器断开。

注意事项：手动调整说明请参阅第九章：“控制回路”——电流控制。

速度回路

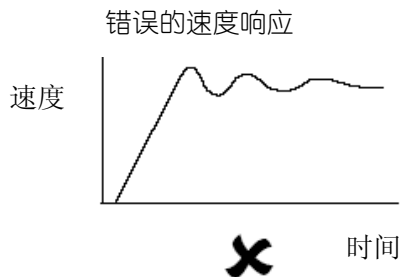
尽管大多数情况下，默认设置均可接受，但是，您仍需要针对您的特别应用来调整“速度回路”。

通过调整“PROP. GAIN（比例增益）以及INT. TIME CONST（积分时间常数）”参数来实现最优“速度回路”性能。

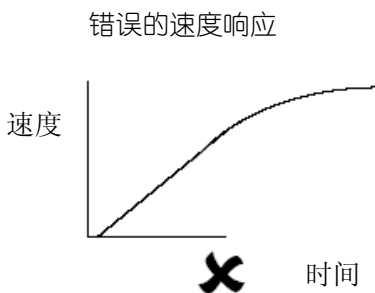
对速度设定值进行小规模修改，并观察测速器反馈的响应。如果调速器使用微型转速计/编码器反馈，则可在端子A.7上监控速度响应情况。

调整这两个参数，直到您可以得到在这两个设定值之间的快速反馈变化为止，但是过冲量应为最小。

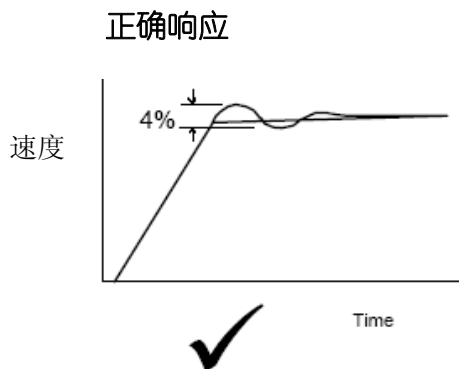
运行调速器4-15



在欠阻尼响应时，导致过冲或“振动”



在过阻尼响应时，需花费较长时间才能达到稳定状态



临界阻尼响应，从初始过冲至初始下冲，不超过最大速度的 4 %。

启动与停止方法

停止方法

注意事项:

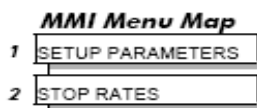
- 如果调速器为“非再生式“(2象限-591+)，那么，一旦电流给定开始回落，则该调速器能够有效地惯性停止，
- 如果调速器为“再生式“(4-象限-590+)，那么，由于该调速器使用来自负载的能量，即，允许反向电流流动，因此停止较快。

正常停止与程序性停止仅与“再生式”控制器有关。

参数值“停止时间”与“程序性停止时间”配有相关计时器，该计时器在时间周期后能够启动惯性停止进程。

惯性停止将直接控制没有干扰性电子元件的运行继电器。

在“停止速度”菜单中，可以找到所有相关参数。



端子	说明	功能	参数	优先权
B9	惯性停止	电机惯性停止	--	高于程序停止与正常停止
B8	程序性停止	电机将按程序停止速度减速	程序性停止时间	高于正常停止
C3	启动/运行(正常停止)	电机将按正常停止速度减速	停止时间	--

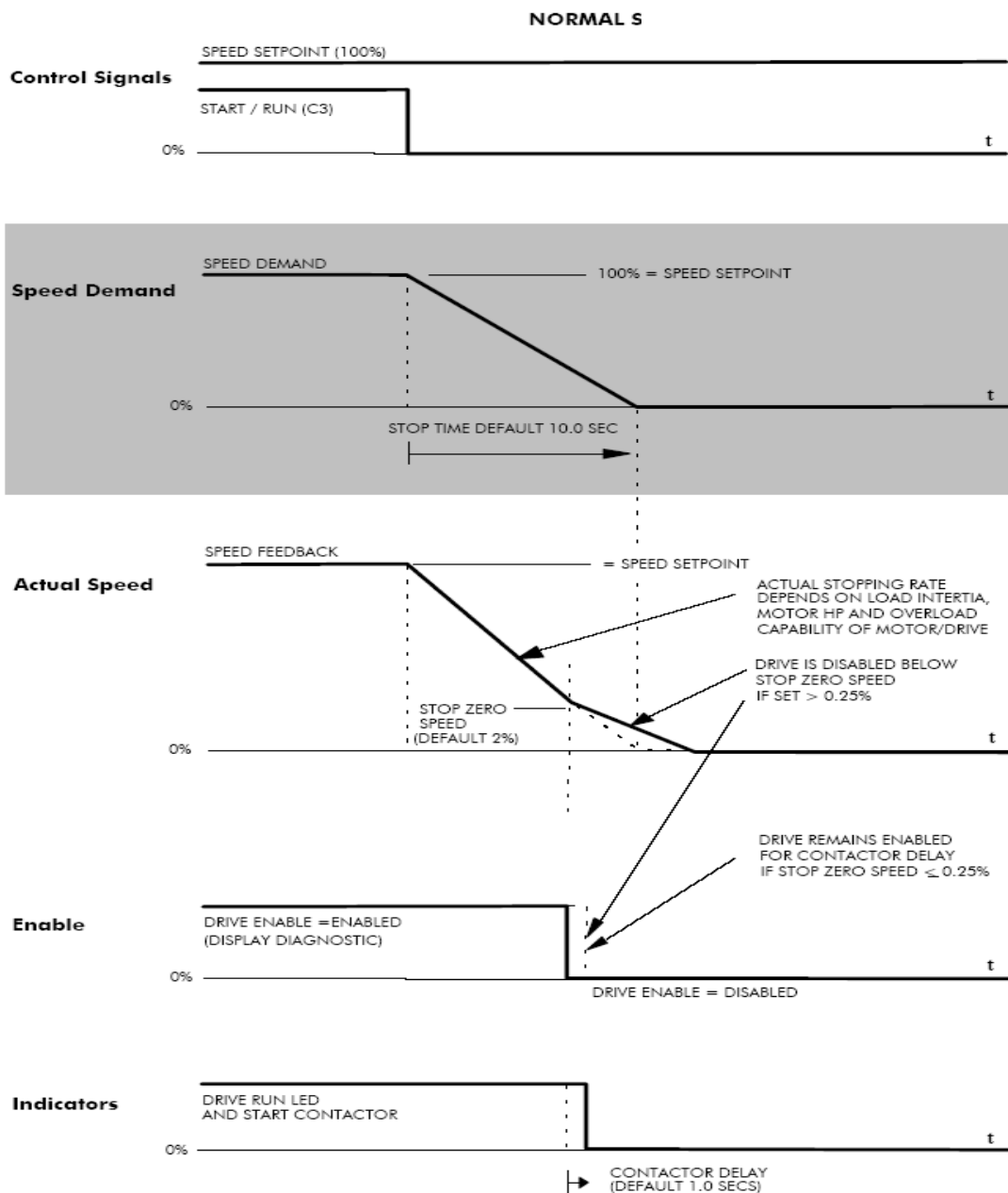
4-16 运行调速器

正常停止 (C3)

通过拆下端子C3上的24伏电压来实现正常停止。
在“停止时间”参数中所设定的时间范围内，电机速度将降至零。

MMI Menu Map

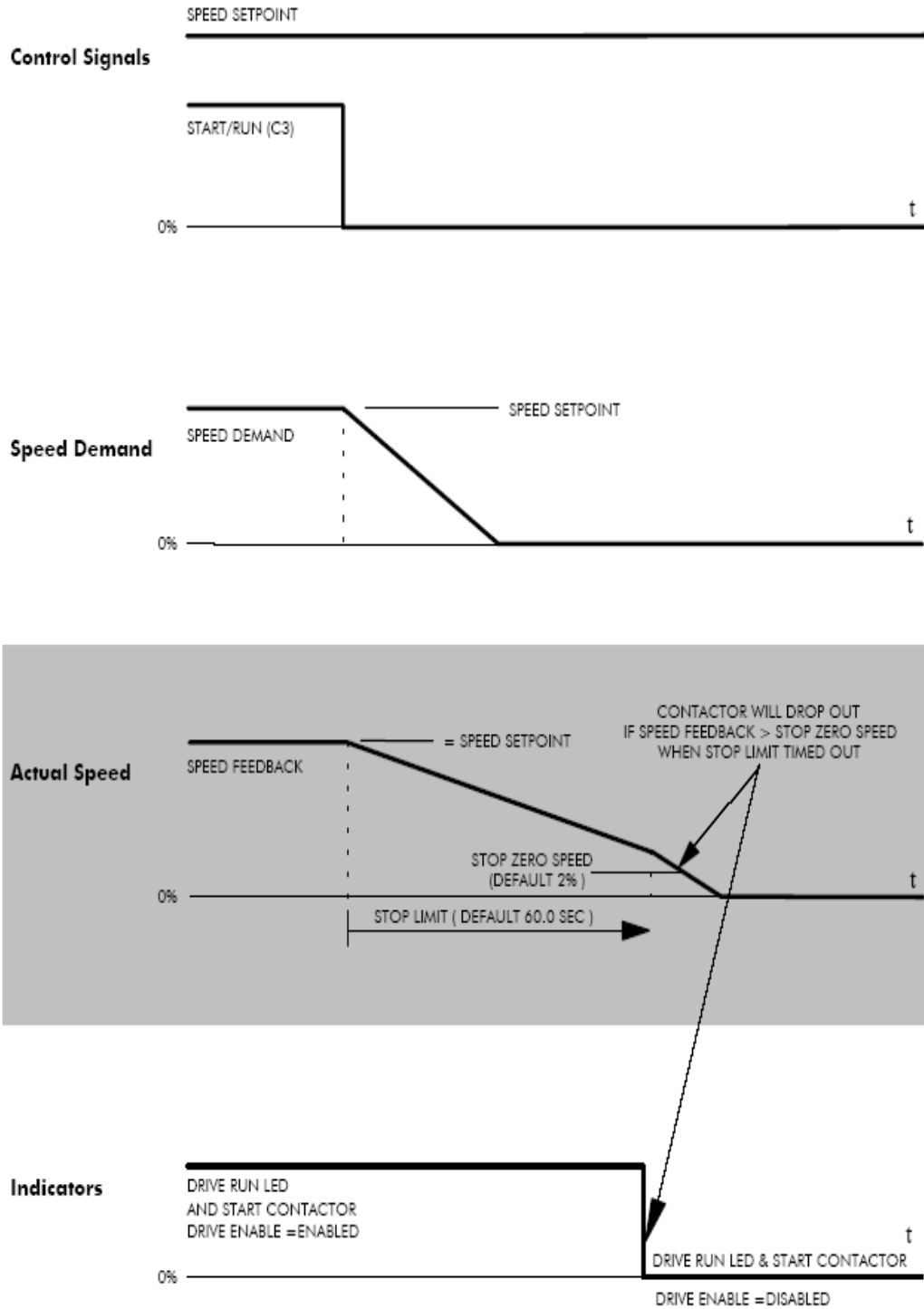
- 1 SETUP PARAMETERS
- 2 STOP RATES
- STOP TIME



590+ Series DC Digital Converter

运行调速器4-17

TIME-OUT IN NORMAL STOP



4-18 运行调速器

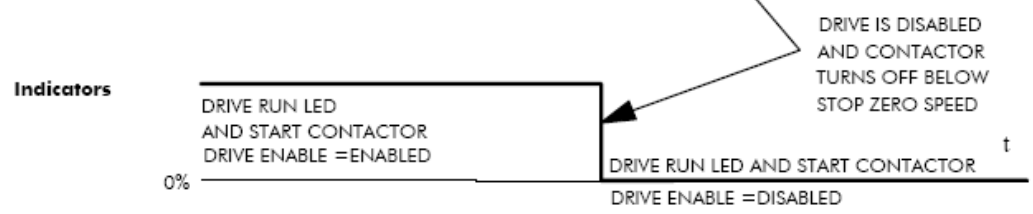
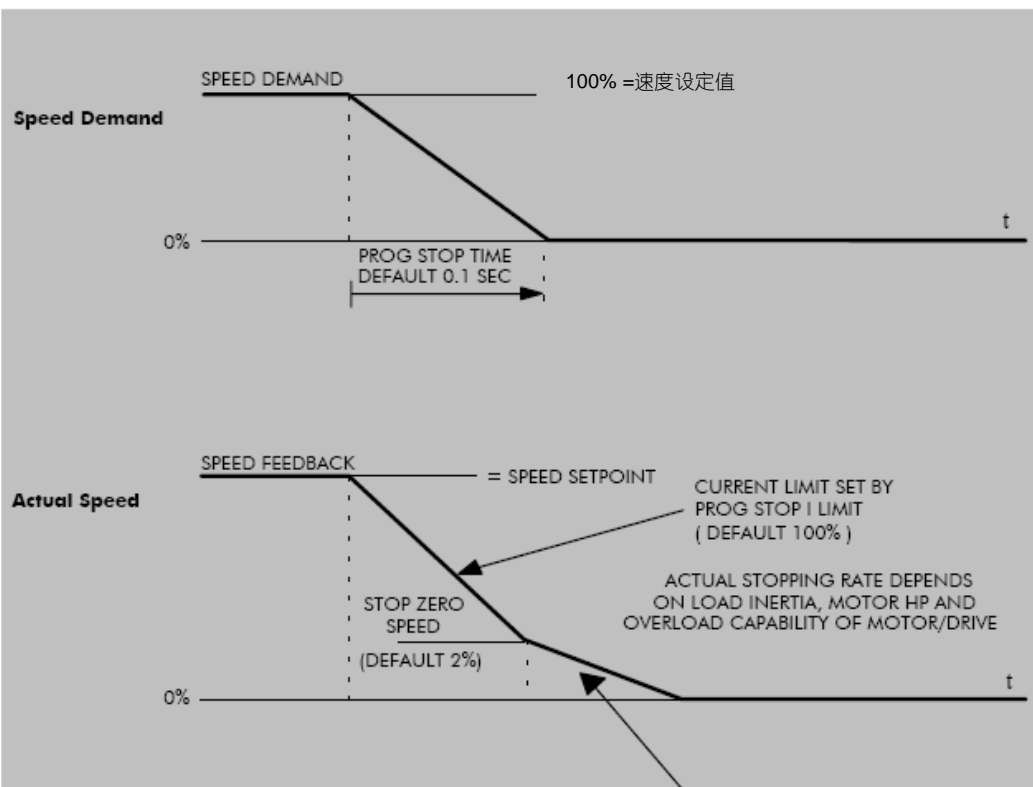
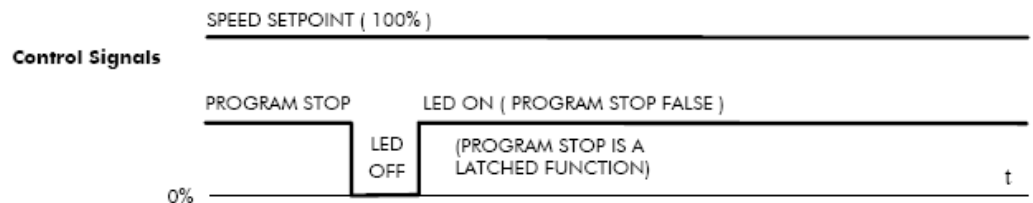
程序性停止 (B8)

通过断开端子B8上的24伏电压来实现。
 在程序性停止时间（斜坡速度）与程序性停止限制参数所确定的条件下，电机速度降低至零。

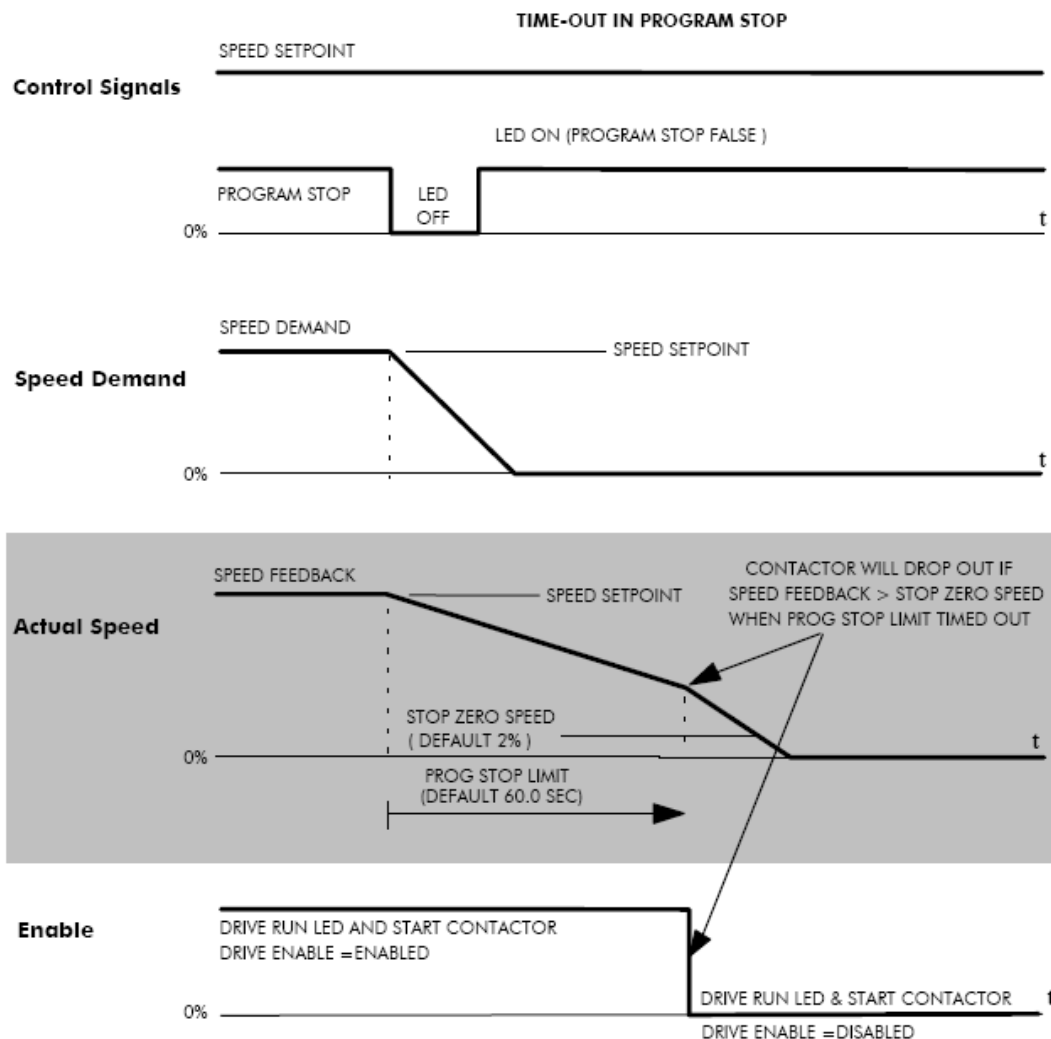
MMI Menu Map

- 1 SETUP PARAMETERS
- 2 STOP RATES
 - PROG. STOP TIME
 - PROG. STOP I LIMIT

PROGRAM STOP TIMING



运行调速器4-19



惯性停止 (B9)

通过断开端子B9上的24伏电压来实现。堆栈将自动停止，并打开接触器。电机将惯性停止。

注意事项：电机惯量将对电机惯性停止速度做出指示——调速器不会控制此动作。

静止

请参阅第六章：“应用程序设置”——静止

跳闸条件

在检测到跳闸条件时，会使用与惯性停止相似的停止方法。直至清除了跳闸条件并成功进行复位以后，方可重新启用电源堆栈。

更多详情，敬请参阅第七章：“跳闸与故障查找”

MMI Menu Map

- 1 SETUP PARAMETERS
- 2 STANDSTILL
 - STANDSTILL LOGIC
 - ZERO THRESHOLD

4-20 运行调速器

正常启动方法

为了实现调速器的正常启动：

1. 在端子C5上提供24伏电压（启用电压）
2. 在端子C3上提供24伏电压（启动电压）

注意事项：如果有报警状况存在或者，如果端子B8（程序性停止）或者端子B9（惯性停止）为低电平，0伏电压，则调速器不会启动。

在应用启动运行功能以前，请确保程序性停止与惯性停止功能有效。

高级启动方法

同时启动多台调速器

1. 在端子C3上提供24伏电压（启动）
2. 使用端子C5（启用）与调速器启动保持同步。

点动

1. 在端子C5上提供24伏电压（启用）
2. 在端子C4上提供24伏电压（点动模式）

注意事项：如果有报警状况存在，则调速器不会启动。

利用点动速度1以、点动速度2可以启动调速器（允许使用两个不同的设定值，或者，可能提供前向微动/逆向微动）。

更多详情，请参阅第六章：“应用程序设置”——点动/慢动。

亦可参阅“停止速度”功能块：“接触器延迟”参数可以用来防止点动开关的快速使用造成主接触器进行多次操作。

爬行

1. 在端子C3上提供24伏电压（启动电压）
2. 在端子C4上提供24伏电压（点动模式）

注意事项：如果有报警状况存在，则调速器不会启动。

利用正向或者逆向爬行速度来启动调速器。

更多详情，敬请参阅第八章：“应用程序设置”——点动/慢动。

操作站

连接操作站

操作站为插入式MMI（人机接口）选项，通过它可以使调速器的全部功能。

操作站提供了对调速器的本地控制，可以监控并完全实现应用编程。

将操作站插入到调速器前面板上（替换空白顶盖并插入到RS232编程端口中）；或者，利用带有连接引线的选项面板安装套件，将安装于3米以外的地方。请参阅第三章：“安装调速器”——安装远程6901操作站。

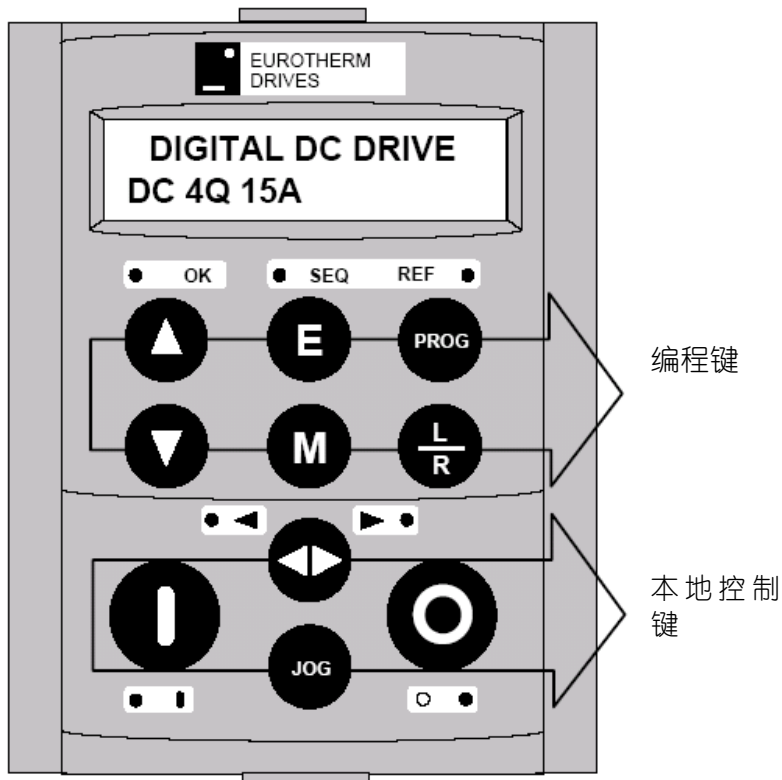


图5-1：显示欢迎界面的操作站

对操作站的控制

在通电时会显示校准信息。之后会快速由默认的欢迎界面所取代，显示产品说明与产品代码（例如上图所示的代码）。本界面将显示于菜单系统的顶部。

这样，调速器即可以在两种模式之一下运行：

远程控制模式：可实现完全应用编程。

本地控制模式：提供对调速器的本地控制与监控。

当选择了远程控制模式时，本地控制按键将变为非活动状态，反之亦然，其中有一种特殊情况；L/R键用于在本地控制模式或远程控制模式之间进行切换，因此它总是处于操作状态。







在远程控制模式下，调速器总会进行初始化，当本地控制按键处于非活动状态时，就不可能出现电机被意外启动的情况。

5-2 操作站





控制键的定义

用于调速器编程的按键

注意事项：关于菜单使用快速入门，敬请参阅第5-6页上的“菜单导航”。

向上箭头 	导航——向上移动，浏览参数列表。 参数——增加显示参数值。 命令确认——在命令菜单中确认指令。
向下箭头 	导航——向下移动，浏览参数列表。 参数——减少显示参数值。
退出 	导航——显示前一级次的菜单。 参数——返回至参数列表。 跳闸确认——确认所显示的跳闸或错误信息。
菜单 	导航——显示下一级次的菜单，或者显示当前菜单的首个参数。 参数——当显示参数时，向下按住M键，即显示出参数标记编号。在可书写参数上重复按下该键，即在参数值上移动光标，能够快速增加/降低参数值。
编程 	导航——在处于本地模式时，显示出前一个人机接口菜单，同时，仍保持在本地模式下，这就使得能够对本地菜单中没有的参数进行修改。在远程模式下，该按键无任何作用。
本地/远程 	控制——针对启动/停止（程序）以及速度控制（基准），可在远程控制模式与本地控制模式之间进行切换。在进行切换时，显示屏将自动显示相关设定值界面，并且设定值（本地）界面将启用向上键与向下键来修改设定值。

用于本地操作调速器的按键

正向/逆向 	控制——当处于本地控制模式时，根据显示器的指示来更改电机旋转方向。当处于点动模式下时，在两种点动速度模式之间进行选择。在远程模式下，该按键无任何作用。
点动 	控制——在根据点动速度1参数所确定的速度下来运行电机。当放开此按键时，调速器将返回至“已停止”状态。只在调速器“已停止”并且处于本地模式下时使用。在远程模式下，该按键无任何作用。
运行 	控制——在根据本地设定值所确定的速度下来运行电机。 跳闸复位——对跳闸进行复位，随后按照如上说明来运行电机。只在调速器处于本地模式下时使用。
停止/复位 	控制——停止电机。只有当调速器处于本地模式下时，方可使用该按键。 跳闸复位——如果跳闸不再处于活动状态，则对跳闸进行复位并清除所显示的信息。

指示

操作站指示灯 (LED)

共有7个指示灯用来说明调速器的状态。每一种指示灯均被认为能够以三种不同的方式运行。

	关闭
	闪烁
	打开

指示灯被标示为“正常”、“本地”（如SEQ与REF）、“正向”、“逆向”以及“停止”。

指示灯的组合具备如下含义：

正常	运行	停止	调速器状态
			重新配置
			跳闸保护
			已停止
			正在停止中
			以零基准而运行
			运行中
			自动调整

正向	逆向	正向/逆向状态
		请求方向与实际方向为正向 (FWD)。
		请求方向与实际方向为逆向 (REV)。
		请求方向为正向，而实际方向则为逆向 (REV)。
		请求方向为逆向，而实际方向则为正向。

本地SEQ	本地REF	本地/远程控制模式：
		启动/停止 (Seq) 与速度控制 (Ref) 均由端子进行控制。
		启动/停止 (Seq) 与速度控制 (Ref) 均利用操作站按键进行控制。

操作站报警信息

当本设备出现跳闸时，将在人机接口 (MMI) 上显示出报警信息。

•调速器出现跳闸。

上面一行表明已经发生跳闸，下面一行则指出跳闸原因。

*** ALARM *** 3 PHASE FAILED

参见旁边的示例。

按下E键对跳闸信息进行确认。按下“复位”按键恢复“正常指示灯”。

有关跳闸信息与跳闸原因，敬请参阅第七章：“跳闸与故障查找”

5-4 操作站

菜单系统

菜单系统为“树形”结构，共分为9个“菜单层级”主菜单。将这些主菜单视为1级主菜单，敬请参阅下一页中的“菜单系统图”。1级菜单中所包括的参数为使用最频繁的参数，当菜单层级降低时，里面包含的参数是较少使用的参数。

操作站具有可选择的“浏览层级”，能够限制对远程菜单系统的浏览，详情敬请参阅第5-10页的“选择菜单浏览层级”。

下面是对主菜单的简单说明：

- **诊断 (DIAGNOSTICS) :**
查看包括在“功能块”菜单中的重要诊断性参数。
- **设置参数 (SETUP PARAMETER) :**
包含所有用于应用程序编程的功能块参数，包括用于调整调速器的参数在内。
- **密码 (PASSWORD) :**
包括所有出于安全考虑所需的密码参数。
- **报警状态 (ALARM STATUS) :**
查看包含在“功能块”菜单中的报警诊断性参数。
- **菜单 (MENUS) :**
允许在操作站上显示全部或者简化菜单。
- **参数的保存 (PARAMETER SAVE) :**
保存应用程序/参数。
- **串行连接 (SERIAL LINKS) :**
包含用于外部通讯设置与运行的所有参数。
- **系统 (SYSTEM) :**
包括所有输入与输出配置参数。
- **配置调速器 (CONFIGURE DRIVE) :**
查看设置调速器时所需的所有重要参数。

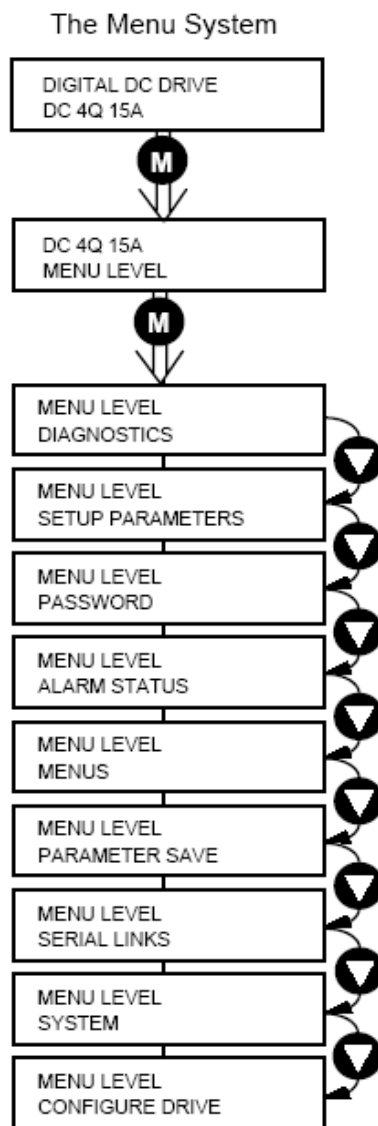


图5-2：显示主菜单与按键的菜单系统

本地菜单

有一个单独的本地菜单用于提供本地设定值信息。通过按下L/R键，可以在菜单系统中的任何位置进入到这一菜单。按下本地菜单中的M键不放，将显示出补充的反馈信息。

切换到本地菜单可以显示先前通过“正向/逆向”（FWD/REV）键所选择的正向或者逆向中有效的一个。

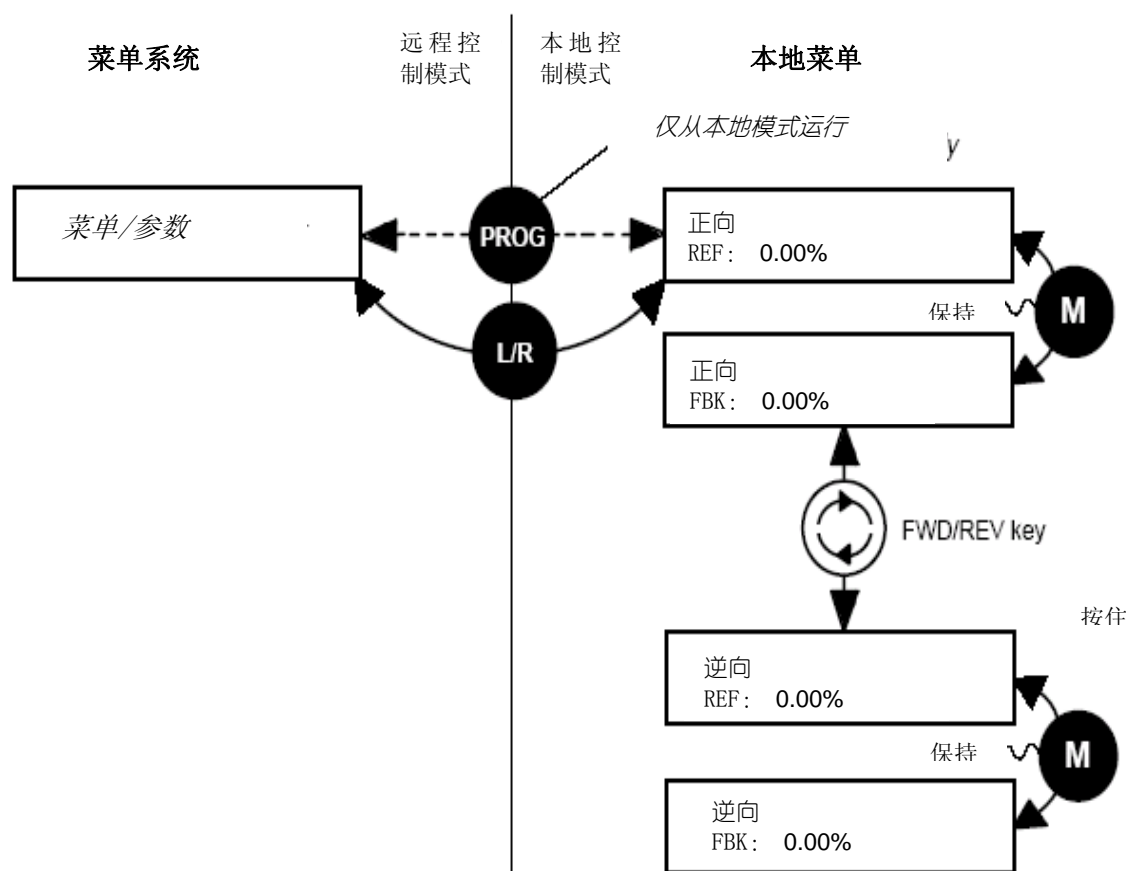


图5-3: 浏览本地菜单

本地/远程 (L/R) 键

L/R按键（本地/远程）仅在电机已停止时使用。

该按键在本地或者远程控制模式间进行切换，并在操作站上显示相应的菜单；或者是在本地控制模式下的本地菜单，或者在远程控制模式下，来自于菜单系统的主编程菜单。

当处于本地控制模式时，本地指示灯、SEQ以及REF将点亮，同时，运行、停止、点动、正向/逆向、向上以及向下本地控制按键可用来控制电机速度与方向。

在本地控制模式下，按下本地/远程 (L/R) 按键可选择远程控制模式，并返回到菜单系统中上一级菜单中。

编程 (PROG) 键

仅在本地控制模式下使用。

它在本地菜单显示与主菜单系统显示之间进行切换，但是，调速器依旧保持在本地控制模式下。

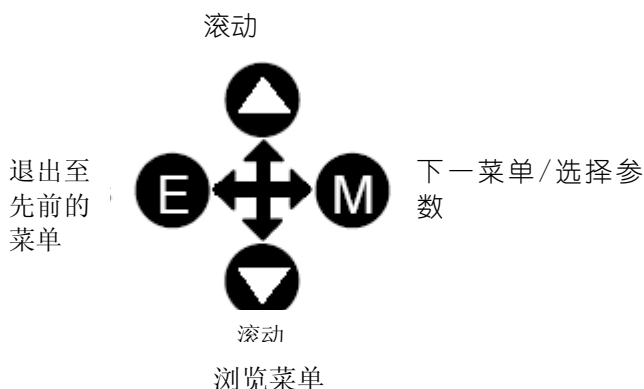
这样，利用编程键您就可以修改在远程控制模式下通常可用的参数，同时，仍保持在本地控制模式下。

提示：当本地运行调速器时，在主菜单系统中选定相关参数对于实现便捷访问具有帮助作用。

5-6 操作站 菜单系统导航

菜单系统可以视为一种地图, 可利用图示上的四个按键在菜单系统内导航。

- 按键 **E** 与 **M** 能够在菜单层级内导航。
 - 向上键与向下键能够在菜单与参数列表中滚动。
- 在菜单的树形结构、参数或者两者的组合的较低层级上, 可以包括其他菜单在内。



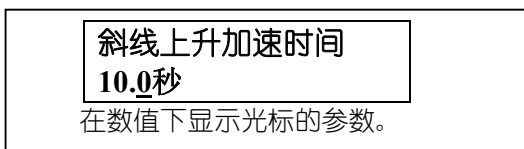
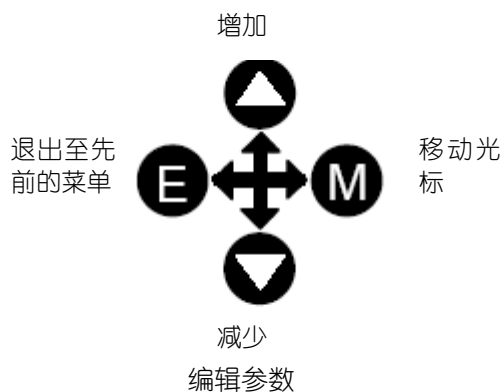
按照上面的说明, 可以使用这些按键来选择一个参数 (一个参数具有一种选项 (例如, 开/关) 或者在下面一行上显示出的数值)。

提示: 请记住, 由于菜单与参数列表为闭环形式, 因此, 向上按键能够快速使您到达闭环中的最后一个菜单或者参数。如果您按住按键不放, 将重复实现这些按键的功能。这是查看与浏览菜单内容的一种简单方法。

修改参数值

对于您想要查看的参数, 有三个按键可以实现不同的功能:

- 利用向上键和向下键来修改选择 (例如, 开/关)。
- 按照如下方法来修改数值:
向上键和向下键按照数值右侧字符确定的比率来增加/减少参数值, 并由光标加以指明。
- ◆ 如果光标定位为 **100.0**, 那么, 该数值将以十分之一的单位而变化。
- ◆ 如果指针定位为 **100.0**, 那么, 该数值将以一个完整的单位而变化, 等等。



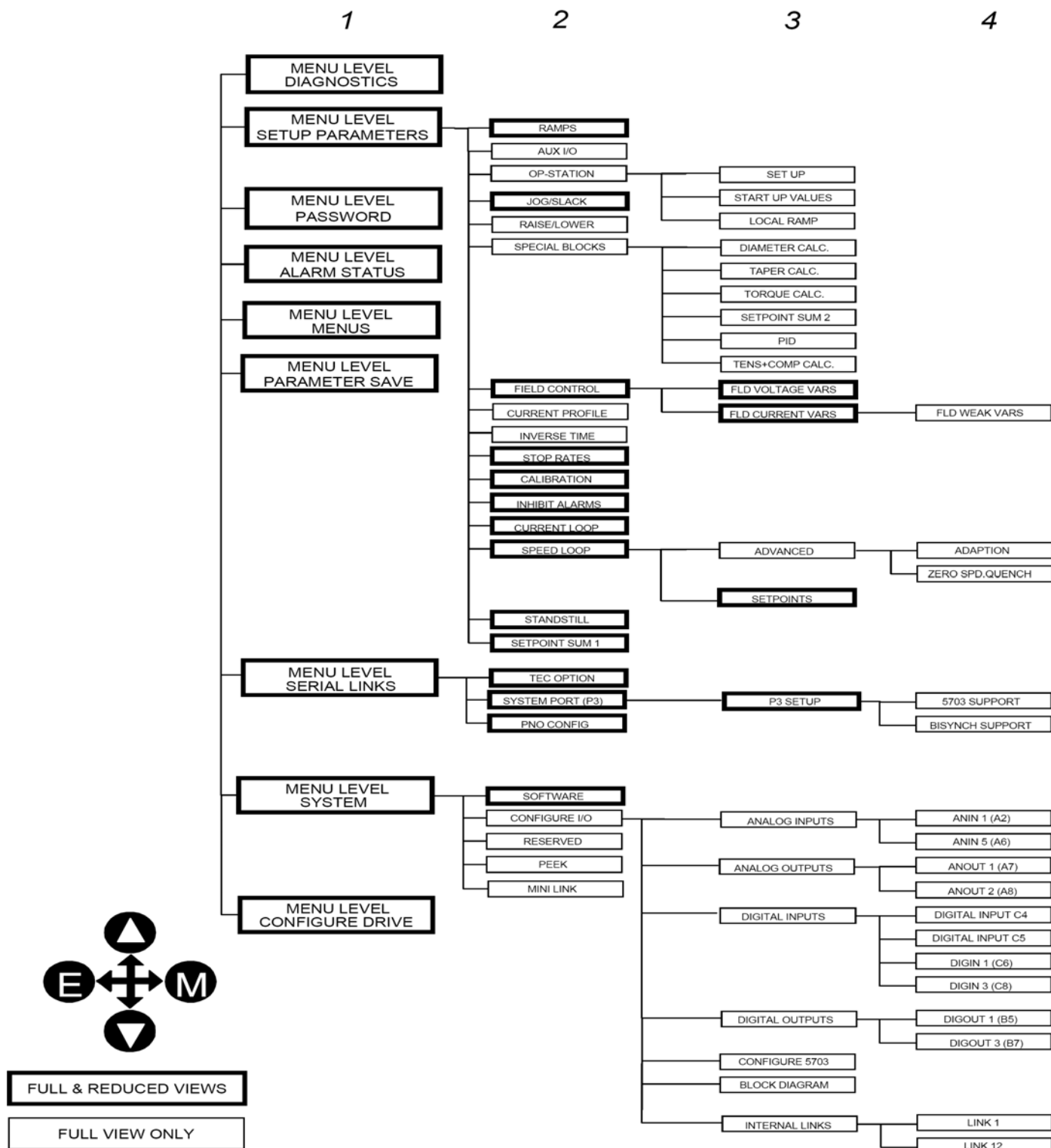
如果您按住不放, 那么, 向上 (▲) 与向下 (▼) 按键将重复使用。在预设点上, 光标将逐渐向左移动一个字符, 并按照增加的比率来增加/减少该数值。

此外, 您也可以选择按下 **M** 键来手动移动光标。重复按下该键, 光标则会沿着该数值从右向左移动。大约半秒钟以后, 光标将超时, 因此, 一旦光标移动到位, 请立即使用 **M** 键和向上 (▲) 与向下 (▼) 键。

注意事项: 除诊断性与报警状态菜单中的参数 (这些参数值仅用于提供信息) 以外, 光标会显示在所有数字数值下。

菜单系统图

The Menu System Map

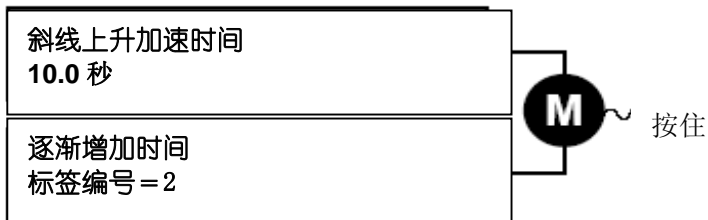


5-8 操作站

菜单快捷键与特殊键组合

快速标记信息

在任何菜单系统参数中，按下M键大约半秒钟，即可显示出该参数的标记编号。



修改堆栈尺寸 (Stack Size) (3三按钮复位)

注意事项：如果您正在现有堆栈上安装新的控制板，则有必要进行此项操作。

按照如下说明，按下三个按钮来启动调速器。

注意

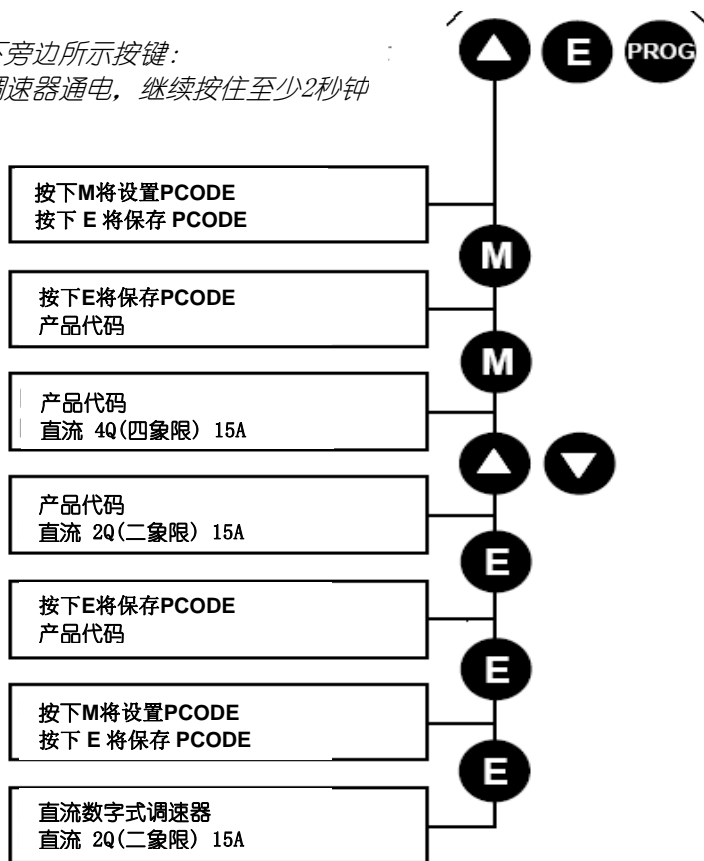
在这一点上，590+调速器视其为34A型。最重要的一点要求就是需要配置为正确的额定功率，否则，在试图运行电机时，将产生不可挽回的损害。

继续选择正确的产品代码额定值。现在请进行“参数保存”（参阅第5-13页“保存您的应用”）。

按住

按下旁边所示按键：

为调速器通电，继续按住至少2秒钟



操作站5-9

这是选择新的产品代码的首选方法。可用的产品代码限定为能够与将要安装在控制板上的堆栈相匹配的产品代码组。

如果在三个按键的复位期间内修改了产品代码，则新产品代码的默认值将被设定为：

Tag 523: 电枢电流

Tag 524: 励磁电流

Tag 201: 可反馈模式

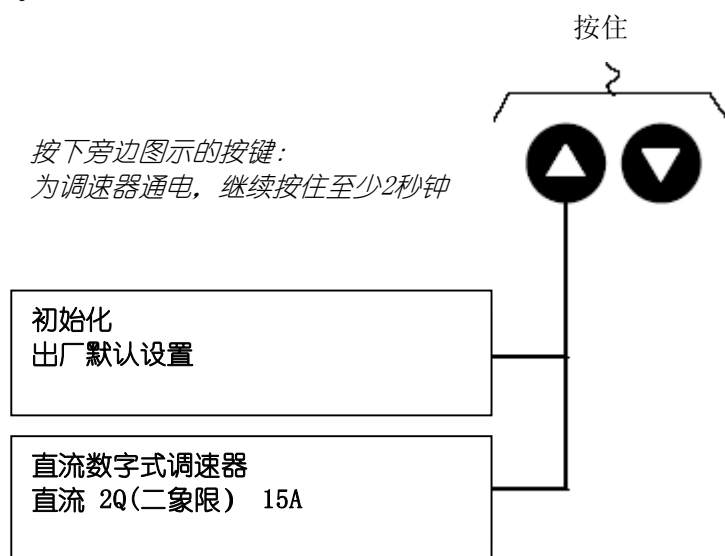
注意事项：复位三个按键不会导致加载默认配置。

复位为出厂默认值（2按键复位）

按照如下说明，按下两个按钮来为调速器通电。

现在，可以利用本手册中详尽说明的现有产品代码的默认设定值来对调速器进行安全配置。

默认配置不会自动保存在永久存储器中，因此，您必须进行“参数保存”（请参阅第5-13页的“保存您的应用”）。



5-10 操作站 特殊菜单功能

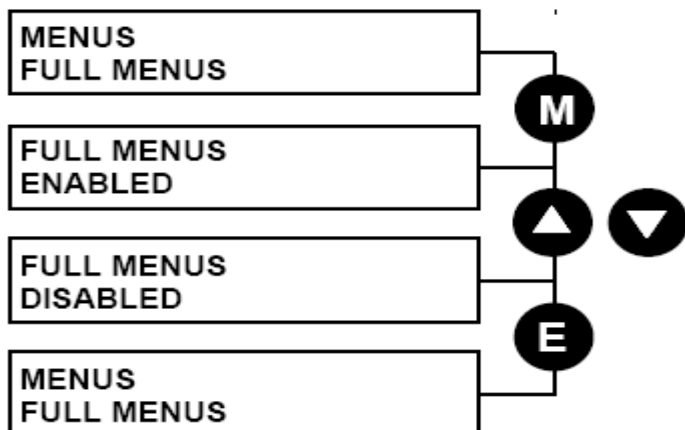
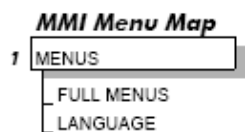
选择一个“菜单浏览”层级

为了便于操作，共有两种“浏览层级”可供人机接口（MMI）使用：全视图或者简化视图。浏览层级的设置决定了将要显示菜单系统的多少内容。

参阅第5-5页的“菜单系统图”，以查看浏览层级是如何使所显示菜单发生变化的。

为了修改浏览层级，请转至“菜单”菜单。本菜单中的首个参数“全部菜单”可选择浏览层级。

- 选择“禁用”来使用简化菜单系统。
- 选择“启用”来使用全部菜单系统。

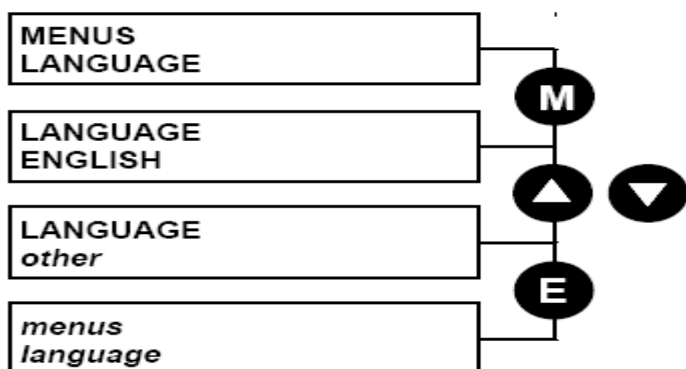


选择“显示语言”

用户可以利用一个选项来选择不同的显示语言。需通过“菜单”菜单中的“语言”参数来选择显示语言。如果您需要在关机时保存新选用的语言，那么，请记住要执行“参数保存”功能。

“英语”为默认显示语言，并且永久性保存（保存在只读存储器中）。

第二种语言也可加载（典型的第二种语言为法语），而德语、意大利语和西班牙语则需要用户与欧陆传动系统有限公司联系方可获得。当下载新的语言时，这种新的语言将取代当前所使用的第二种语言。



密码保护

当启用密码保护时，所设置的密码将所有参数设置为“只读”模式，从而防止任何未经授权的参数修改。

如果您试图修改受密码保护的参数，就会造成“密码??”在显示器上闪烁。

使用“输入密码”以及“修改密码”参数，将激活/撤销密码保护。

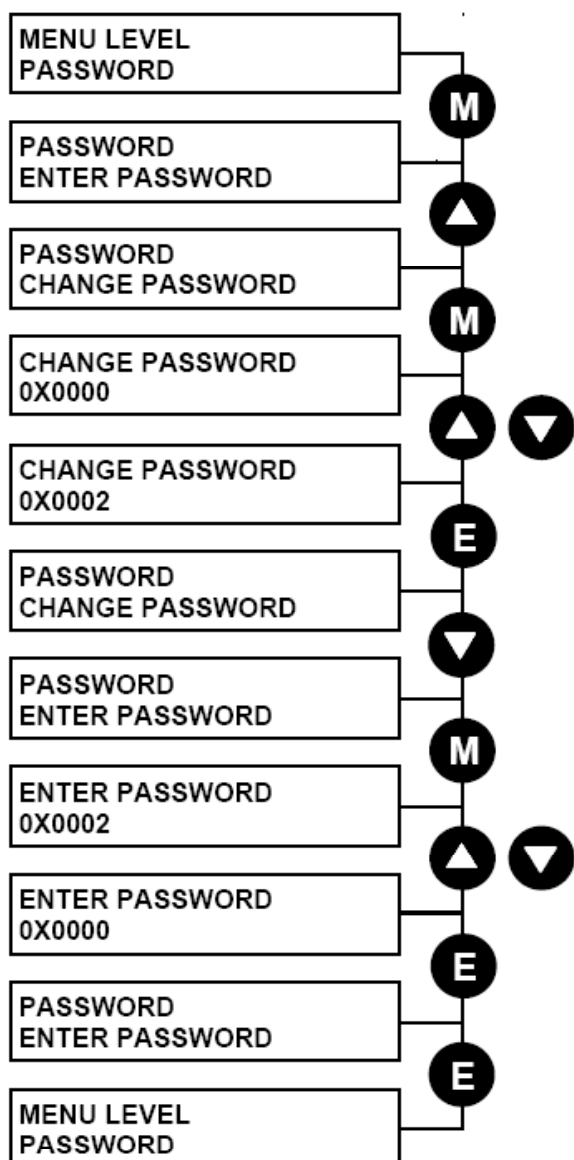
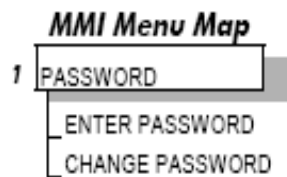
激活：“输入密码”与“修改密码”值之间有所不同。

撤销：“输入密码”与“修改密码”值相同。

激活密码保护

在默认情况下，密码功能处于禁用模式下，即，两个参数具有相同的值0x0000。

1. 在“修改密码”参数中，设定新的密码（除默认值0x0000以外的任何值），例如，0x0002。
2. 现在，“输入密码”参数将自动显示出新的密码（例如，0x0002）。输入除“输入密码”参数中的密码以外的任何数字。

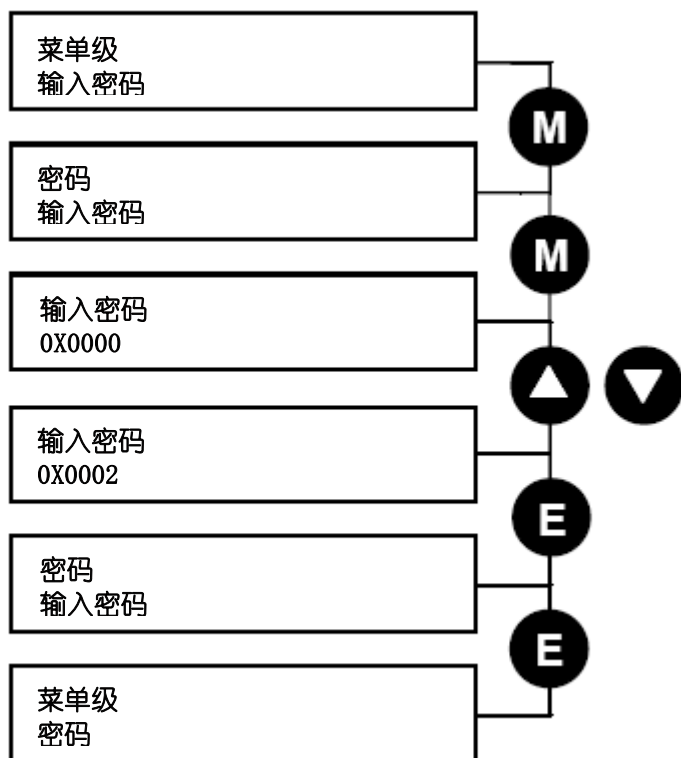


5-12 操作站

撤销密码保护

在激活密码保护情况下，您将无法编辑“修改密码”参数，直到您撤销密码保护功能，您方可对此参数进行编辑（这是由于在密码保护模式下，数值将隐藏并显示为“*****”）。

1. 在“输入密码”参数中输入当前密码（例如，0x0002）。

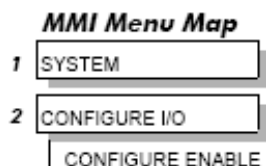
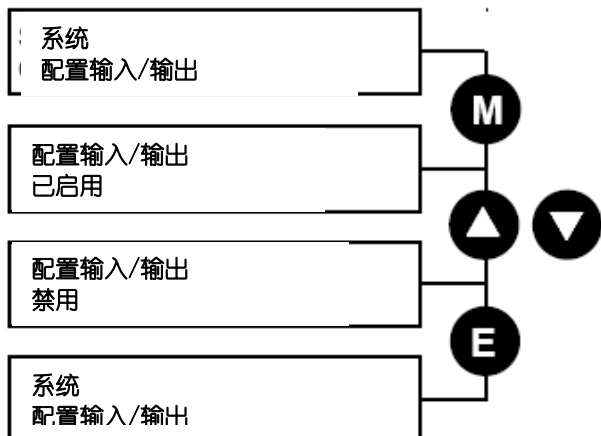


注意事项：在为调速器通电时，由于“输入密码”参数值始终复位为 0x0000，而0x0000则是“修改密码”参数的默认值，即，在默认情况下，这两个参数值相同，这样，密码保护功能将被禁用。

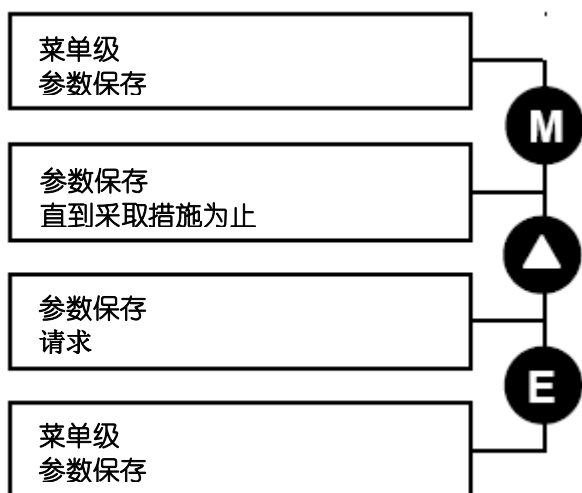
如何保存、恢复与复制您的设置

保存您的应用

注意事项：在执行“参数保存”功能以前，要始终确保使用了“配置启用=禁用”（在设置为启用模式下，调速器无法运行）。



在全视图与简化视图显示层级上可用的“参数保存”菜单将用来保存您对人机接口设置所做的任何修改。



按照说明，按下▲（向上）按键，将所有参数值（有一例外情况，详见下文）保存在永久存储器中，即，在断电期间所保存的数值。

注意事项：在断电期间，本地设定值参数值不会保存。

恢复所保存的设置

如果您不能确定进行了修改，并且尚未实施“参数保存”功能，那么，您只需切断调速器电源并再次通电即可。这样将恢复“最后一次保存”参数设置。

复制应用程序

复制应用程序，需要将主机连接到调速器系统端口（P3）。然后即可将信息下载到运算机上（并加载到调速器上）。

详情敬请参阅第十四章：“串行通讯”。

5-14 操作站

应用程序编程

利用框图进行编程

您可以利用人机接口或者适当的编程工具针对特殊应用程序为调速器进行编程，例如，欧陆传动系统有限公司的块编程软件“ConfigEd Lite”。

调速器随机附带一种可用作特殊程序编程的起点的基本配置。这一编程仅涉及到参数值的输入，或者需要制定或者断开可编程连接，这也是本设备的特色之一。

框图编程为软件的规划提供了一种可视的方法。第十五章中提供了基本的框图，并显示出包括功能块和连接的软件连接等情况：

- 每一功能模块均包括设置特殊处理功能所需的参数。有些时候，为每种功能提供一种以上的功能块，即，多数数字输入。

- 软件连接用于连接各个功能块。每一连接可将输出参数值转化为另一（或者相同）功能块的输入参数。

每一单独功能块即为一种处理功能，即，该功能块接受输入参数，处理信息，并产生可用于一个或者多个输出参数的结果。

修改框图

配置与参数化模式

在修改框图时要用到两种操作模式：

参数化模式与配置模式：

“配置启用”指令用来在上述两种操作模式间切换。

参数化模式（配置启用 = 禁用）

默认

在参数化模式中，您可以对参数值进行修改。调速器可以是运行状态或者停止状态。请注意，某些参数只能在调速器停止运行期间才能修改。当调速器处于参数化模式时，不可能对内部连接进行修改。

配置模式（配置启用 = 启用）

在配置模式中，您可以在功能框图中对连接进行修改。您也可以如上所述对参数值进行修改。在本模式中调速器不能运行。

输出值未更新。

在配置模式中生成并断开连接

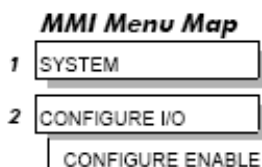
在配置模式下，可以从框图中移动、增加或者删除连接。总计有12种通用连接可供使用，每一种连接均有各自的识别编号（“连接”编号）。通过将连接的“源”与“目的”标记设定为将要连接的两种参数标记编号，即可实现连接。在本模式下，功能块输出未更新。

注意事项：可以对连接11与连接12进行配置，从而执行以源和/或辅助源标记值为根据的一系列基本功能中的一种，并在所选择的标记处输出。

特殊连接

除了这12中通用连接以外，尚有某些与特定输入参数具有永久关联性的连接。只需输入源标记编号即可激活这些连接。与此相类似，还有一些与特定输出参数具有永久关联性的连接。只需输入目的标记编号即可激活这些连接。

所有这些连接均可在“系统配置I/O”菜单中找到。



6-2 应用程序设置

编程规则

编程期间，将适用如下编程规则：

参数化模式（配置启用 = 禁用）

- 无法修改功能块输出参数值（由于这些输出参数值是功能块处理的结果）。
- 从某一连接接收到的功能块输入参数值无法修改（因为当调速器运行时，这些参数值将返回至从连接所接受到的值）。

配置模式（配置启用 = 启用）

- 某一连接的目的标记必须设定给一个输入参数（每个输入参数仅适用于一个连接）。
- 某一连接的源标记可以设定给任一参数。输入参数与输出参数都可以用作一个连接源。
- 通过将“目的”与“源”标记设定为零，即可禁用某一连接/功能块。

保存您的修改

在执行“参数保存”功能以前，请确保启用了“配置启用 = 禁用”。

如果已经修改了参数值或者连接，那么必须将新设置予以保存。随后，调速器将在断开电源期间保留新的设置值。请参阅第五章：“操作站”——保存您的应用。

了解功能块说明

如下功能块说明了为调速器进行编程所必须的参数。

左侧显示的是输入参数，而在功能块右侧显示的则是输出参数。

某些参数被指示为“保留”，这些参数均由Eurotherm使用。

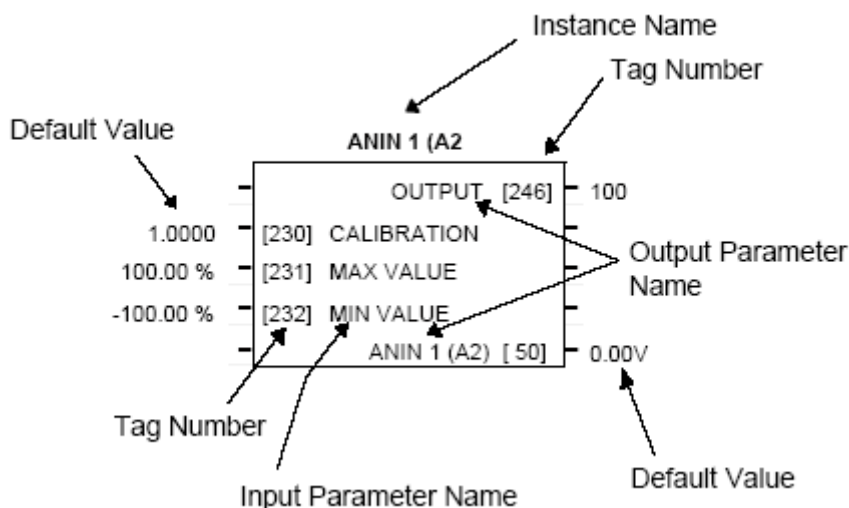
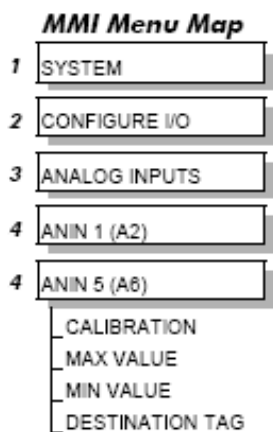


图6-1：功能块参数信息

实例名称	命名功能块类型
默认值	未经修改的出厂设置默认值
输入/输出参数名称	显示在ConfigEd Lite上面的名称
标记编号	用于连接与通讯的唯一识别码

注意事项： 小数位——某些带有两个小数位的内部持有参数仅显示为带有一个小数位。在参数规格表中会指出这些参数。“范围”参数用“(h)”突出的“显示这些参数”。

应用程序设置 6-3



人机接口菜单图 (MMI MENU MAP)

功能块说明中包含一个很容易找得到的菜单, 将菜单层级和用来寻找适当菜单主题的标题以及菜单中所包含的参数显示出来。

菜单图以选择了全视图层级的方式来显示。

在存在一个以上子菜单情况下, 即, 如图所示的“模拟输入”, 所显示的参数将针对最后一个子菜单。在许多情况下, 这些参数将反映出最后一个子菜单的名称与编号。由于这种让操作站更易于使用的直观的参数命名方法, 人机接口参数名称可能与功能块名称略有不同。

一个功能块也可以由一个以上的人机接口菜单来表示, 例如, 励磁控制。相比较而言, 功能块中的人机接口上的“诊断”菜单已大幅度减少, 其余参数包含在相关的功能块中。

6-4 应用程序设置

功能块说明

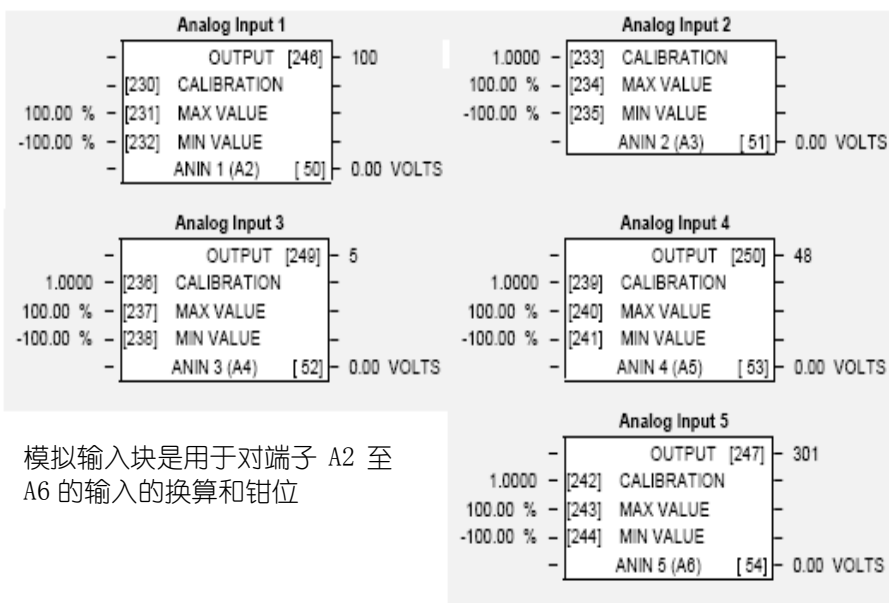
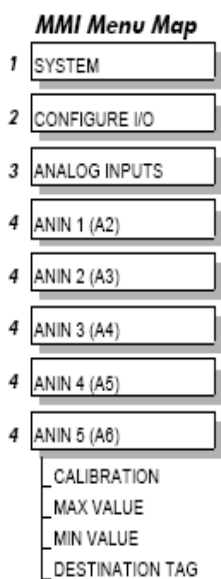
注意事项：请记住在进行编辑时，需要选择正确的模式，参数化模式或者配置模式。

请参阅第6-1页的“修改框图”。您必须选择全视图层级来浏览所有的功能块，进入人机接口上的第一层级“菜单”菜单。

功能块	页码	功能块	页码
功能块	6-5 *	操作站 ◇设置 ◇启动值 ◇本地斜坡	6-44
模拟输入	6-7 *	密码（仅用于人机接口）	6-46
模拟输出	6-8 *	PID	6-47 *
辅助输入/输出	6-13	上升与下降	6-50 *
框图（仅用于人机接口）	6-14 *	斜坡	6-52 *
校准 ◇配置调速器	6-17	设定值求和1	6-56 *
配置调速器（仅用于人机接口）	6-18 *	设定值求和2	6-57
电流回路 ◇配置调速器	6-21	速度回路 ◇设定值 ◇配置调速器	6-59 *
电流曲线	6-22 *	高级（速度回路） ◇匹配 ◇零速度结束	6-59
诊断	6-27	静止	6-64 *
直径运算	6-29 *	停止速度	6-65 *
数字输入信号 ◇数字输入C4与C5	6-31 *	系统端口P3 ◇P3设置 ◇双同步支持	6-67
数字输出	6-32 *	5703支持	6-68
励磁控制 ◇励磁电压变化 ◇励磁电流变化 ◇弱磁变化 ◇配置调速器	6-35 *	斜度运算	6-69
报警器 禁用报警器 ◇报警状态 ◇校准	6-38 *	技术选项	6-70
点动/慢动	6-40	张力+补偿运算 ◇框图	6-71
连接11与连接12	6-42	转矩运算 ◇框图	6-73
菜单	6-43	用户滤波器	6-74
最小化连接（miniLINK）	6-5 *		

*这些功能块包括来自人机接口上“诊断”菜单中的参数。

模拟输入



模拟输入块是用于对端子 A2 至 A6 的输入的换算和钳位

注意事项: ANIN 2 (A3)不可重新配置, 并且直接连接到SETUP PARAMETER (设置参数): : SPEED LOOP (速度回路): : SETPOINTS (设定值): : 比率2输入 (RATIO2) (A3)INPUT与SETUP PARAMETER(设置参数): : CURRENT LOOP(电流回路): : I DMD.ISOLATE SWITCH(绝缘开关)。详情敬请参阅第十五章: “默认应用”——主框图

通过标记493可以获得已校准的ANIN2的值(例如, 通过内部连接)。为避免与其他调速器功能之间出现相互干扰情况, 参数RATIO 2 (A3) 必须设定为零, 并且 DMD. ISOLATE 参数必须设定为“禁用”, 即, 按照主框图中所示来选择速度回路。

ANIN 2 (A3)是直接输入到速度回路/电流回路中, 并且与电流回路同步扫描(典型的时间间隔为3.33ms), 而不是与每个微循环时间(典型的微循环时间微7ms)同步。因此, 应该用于任何具有关键性响应的信号, 例如, 来自数字式速度与位置锁定系统的调整输入信号。

参数描述

输出(Output)

(目的标记)

已换算的模拟输入值的目的标记。请参阅第6-1页的“特殊连接”。

范围: 0 到549

校准(Calibration)

模拟输入比例因数

范围: -3.0000 到3.0000

最大值(Max Value)

已换算的模拟输入的最大值。

范围: -300.00 到300.00 %

最小值(Min Value)

已换算的模拟输入的最小值。

范围: -300.00 到300.00 %

模拟输入1到5 (ANIN 1 (A2)到ANIN 5 (A6))

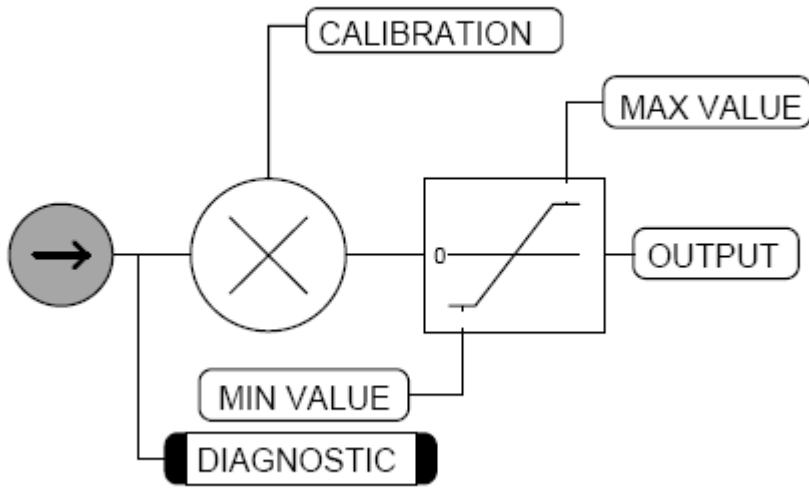
请参阅第6-22页的“诊断”功能块说明。

范围: xxx.xx 伏

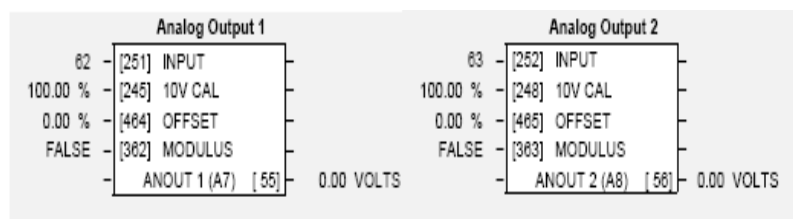
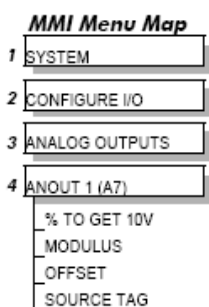
6-6 应用程序设置

功能描述

可配置的模拟输入信号



模拟输出



本功能块将给定百分比转换为适合于驱动调速器模拟输出电子组件的格式。

参数描述

输入(Input)

(源标记) (Source Tag)

输出值的源标记编号。

范围: 0 到549

10V运算 (10V CAL)

(得到10V的%)

产生10V输出电压的换算器的值

范围: -300.00 到300.00 %

偏移 (Offset)

换算器之后和模数之前, 添加至正常输出值的偏移值。

范围: -100.00 到100.00 %

模数 (Modulus)

启用未标记的模拟输出

0: 假

1: 真

范围: 参阅如下内容

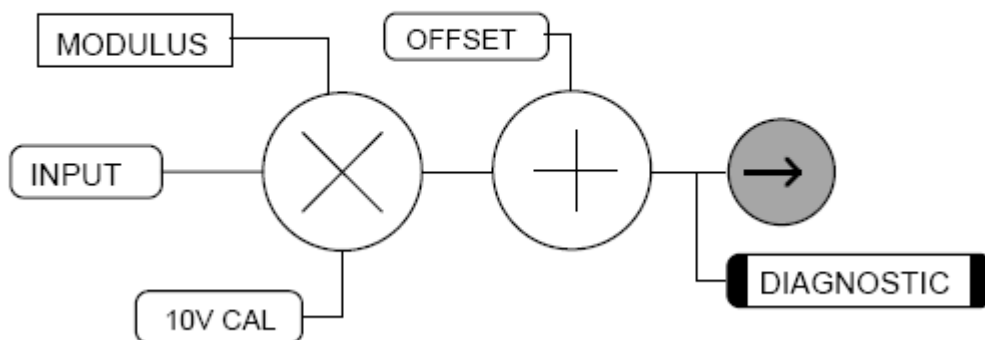
模拟输出1到模拟输出2 (ANOUT 1 (A7)到ANOUT 2 (A8))

请参阅第6-22页的“诊断”功能块说明。

范围: xxx.xx 伏 (h)

功能描述

可配置的模拟输出信号



6-8 应用程序设置

辅助输入/输出

辅助输入与输出参数主要用于通过访问调速器模拟与数字端子，从而扩展串行连接的功能性。

从数字输入端子C3、C4与C5获取的启动、点动以及启用参数分别直接连接到辅助输入与输出端子盒上。

随后，输出信号被发送到调速器启动功能块、具有逻辑功能的调速器以及点动/慢动功能块上。

Aux I/O			
	START (C3)	[68]	OFF
	DIGITAL INPUT C4	[69]	OFF
	DIGITAL INPUT C5	[70]	OFF
	SEQ STATUS	[537]	0x0000
ON	[161] AUX START		
ON	[227] AUX JOG		
ON	[168] AUX ENABLE		
OFF	[94] AUX DIGOUT 1		
OFF	[95] AUX DIGOUT 2		
OFF	[96] AUX DIGOUT 3		
0.00 %	[128] ANOUT 1		
0.00 %	[129] ANOUT 2		
0x0000	[536] REM. SEQUENCE		
FALSE	[535] REM. SEQ. ENABLE		
OFF	[496] JOG/SLACK		
OFF	[497] CURRENT CONTROL		

参数描述

启动(Start) (C3)

请参阅第6-22页的“诊断”功能块说明。

0：关闭

1：打开

范围：参阅如下内容

数字输入C4 (Digital Input) C4

请参阅第6-22页的“诊断”功能块说明。

0：关闭

1：打开

范围：参阅如下内容

数字输入C5(Digital Input C5)

请参阅第6-22页的“诊断”功能块说明。

0：关闭

1：打开

范围：参阅如下内容

SEQ状态 (SEQ Status)

是一个状态字符，将重要的系统标记进行整合，并通过网络供远程设备使用。（请参阅如下的“远程顺序”）

范围：0x0000 to 0xFFFF

辅助启动 (AUX Start)

软件启动/运行指令

0：关闭

1：打开

范围：参阅如下内容

辅助点动(AUX JOG)

软件点动指令

0：关闭

1：打开

范围：参阅如下内容

辅助启用(AUX Enable)

“软件启用”指令

0：关闭

1：打开

范围：参阅如下内容

应用程序设置 6-9

辅助数字输出 1 (AUX DIGOUT 1)

范围: 参阅如下内容

软件数字输出1

0: 关闭

1: 打开

辅助数字输出 2 (AUX DIGOUT 2)

范围: 参阅如下内容

软件数字输出2

0: 关闭

1: 打开

辅助数字输出 3 (AUX DIGOUT 3)

范围: 参阅如下内容

软件数字输出3

0: 关闭

1: 打开

模拟输出1 (ANOUT 1)

范围: -100.00 到100.00 %

软件模拟输出1

模拟输出2 (ANOUT 2)

范围: -100.00 到100.00 %

软件模拟输出2

远程顺序 (REM.SEQUENCE)

范围: 0x0000 to 0xFFFF

(远程顺序)

是一个允许设备远程运行的控制字符。要启用本功能, “REM. SEQ. ENABLE” 必须为“真”。(请参阅如下的“远程顺序”)

REM.SEQ.ENABLE(遥控顺序启用)

范围: 参阅如下内容

(远程顺序启用)

(请参阅如下的“远程顺序”)

0: 假——禁用远程顺序

1: 真——启用远程顺序

点动/慢动 (JOG/SLACK)

范围: 参阅如下内容

默认连接至“数字输入端子C4”的点动输入。

0: 关闭

1: 打开

电流控制 (CURRENT CONTROL)

范围: 参阅如下内容

(启用)

默认启用连接至“数字输入端子C5”的输入。

0: 关闭

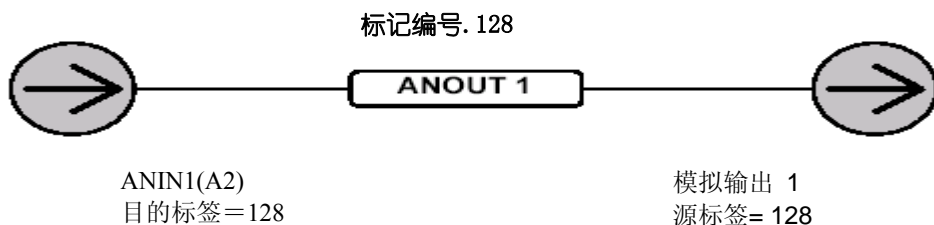
1: 打开

功能描述

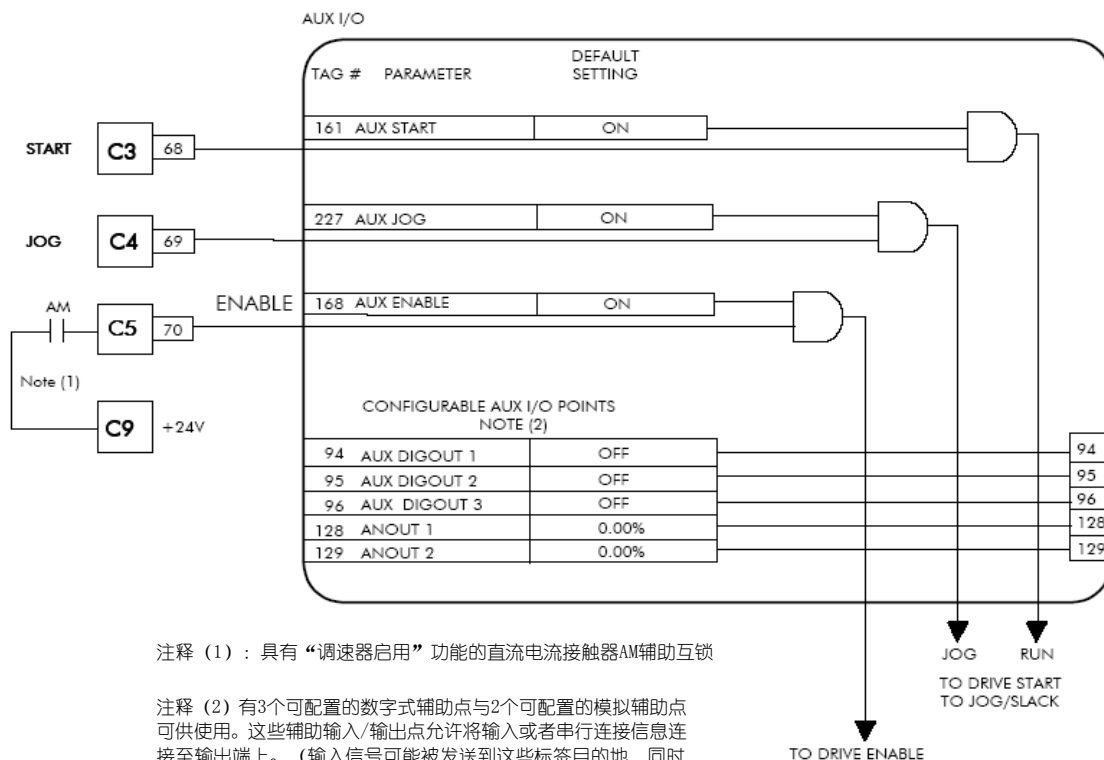
外部设备将其信号直接发送到所需的标记(PNO)上。在辅助数字输入“辅助启动、辅助点动以及辅助启用”情况下, 全部输入将为正常端子信号与来自于外部运算机或者PLC的辅助信号的“与”选通的结果。

其余的辅助输出允许外部运算机来直接控制输出端子。这些连接将在“系统配置输入与输出”中进行设定。ANOUT 1 & 2也可以用作将输入端连接到输出端上的一般“接线柱”。

示例: 将模拟输入1 (A2) 直接连接到模拟输出1 (A7)上。



6-10 应用程序设置



远程顺序

远程顺序

Tag 536, Mnemonic "ow", 默认值= 0x0000

在读取时，保留数位并未定义，因此，在写入时，该数值应该为零。

位编号	掩码	名称	注释
0 (lsb)	0x0001	远程启用	
1	0x0002	远程启动	
2	0x0004	远程点动	
3	0x0008	远程点动模式	选择点动速度
4	0x0010	保留	
5	0x0020	保留	
6	0x0040	保留	
7	0x0080	保留	
8	0x0100	保留	
9	0x0200	远程报警识别	报警识别
10	0x0400	远程/远程跳闸	远程跳闸 (OK为“高电平”)
11	0x0800	保留	
12	0x1000	保留	
13	0x2000	保留	
14	0x4000	保留	
15	0x8000	保留	

应用程序设置 6-11

SEQ状态

Tag 537, Mnemonic "ox" “只读”，默认值= 假

在读取时，保留数位并未定义。

位编号	掩码	名称	注释
0 (lsb)	0x0001	惯性停止	所需的惯性停止
1	0x0002	程序停止	所需的程序（快速）停止
2	0x0004	禁用	所需的“启用”功能
3	0x0008	运行	所需的“调速器启动”
4	0x0010	点动	所需的调速器点动
5	0x0020	保留	未定义
6	0x0040	报警	未确认报警
7	0x0080		(正常存储!= 0)
8	0x0100	保留	未定义
9	0x0200	运行	待用的接触器与调速器
10	0x0400	已启用	启用调速器
11	0x0800	零速度	零速度输出标记17
12	0x1000	输出正常	输出正常标记12
13	0x2000	待用	待输出标记559
14	0x4000	保留	未定义
15	0x8000	保留	未定义
		保留	未定义

有用的位组合格式

顺序状态	注释
0001 1011 0000 1011	运行
0000 0100 0100 1011	跳闸保护、运行状态高
0000 0100 0100 0111	跳闸保护、运行状态低、启用状态低
0000 1100 0100 0111	跳闸确认，正常o/p真实报警保持为高电平直到调速器重启为止。

利用EI-ASCII – 远程顺序的有用指令

Tag 536, Mnemonic "ow", 默认值= 0x0C07

	/远程跳闸	报警确认	点动模式	点动	启动	启用	指令
启动调速器	1	0	×	0	1	1	ow>0203
停止调速器	1	0	×	0	0	1	ow>0201
禁用调速器	1	0	×	×	×	0	ow>0200
点动设定值	1	0	0	1	0	1	ow>0205
点动设定值	1	0	1	1	0	1	w>020C
远程跳闸	0	0	×	×	×	×	ow>0000
复位报警 a)	1	1	0	0	0	0	ow>0300
复位报警 b)							正常
复位报警 c)	1	0	50	0	0	0	输出位11 ow>0200

6-12 应用程序设置

启用调速器

为了在远程模式下启用调速器，如下参数必须为“真”：
REM.SEQ.ENABLE[535]以及REM SEQUENCE [536] 第1位。

启动调速器

为了在远程模式下启动调速器，如下参数必须为“真”：
REM.SEQ.ENABLE[535]以及REM SEQUENCE [536] 第0位。

调速器点动

为了在远程模式下点动调速器，如下参数必须为“真”：
REM.SEQ.ENABLE[535]以及REM SEQUENCE [536] 第3位。

点动模式

为了在远程模式下选择点动设定值，如下参数必须为“真”：
REM.SEQ.ENABLE[535]以及REM SEQUENCE [536] 第4位。

确认报警

为了确认报警信息，如下参数必须为“真”：
REM SEQUENCE [536] 第8位

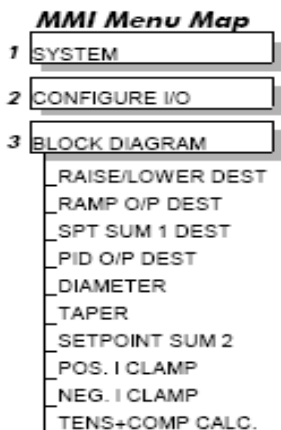
注意事项：如果远程先后顺序未启用，那么，需强制参数REM SEQUENCE [536] 第8位为“真”。

远程跳闸报警

远程跳闸报警的设计目的是为了将网络故障信号发送给调速器。在使用Profibus接口时，在连接出现故障情况下，所有输出均设定为零。如果某一种输出为REM SEQUENCE [536]，在发生远程跳闸继电器 (541)所规定的延迟之后，本调速器将出现跳闸。随后，在调速器再次运行以前，调速器需要在“确认报警”与“启动”后进行从低至高的转换。

REM TRIP INHIBIT [540] 远程跳闸禁止	REM TRIP INHIBIT [541] 远程跳闸禁止	REMOTE TRIP [542] 远程跳闸
禁用远程跳闸模式	在数位清除后，跳闸变为活动状态之前的延迟。	远程保护报警状态、正常、报警 (Remote Seq 第9位假，并且延迟情况并未过期)、活动状态 (跳闸为活动、计时器过期，并且未禁用远程模式)。

应用程序设置 6-13



框图 (仅用于人机接口)

框图中的参数将上升/下降、斜坡、设定值总和1以及特殊功能块(人机接口菜单)功能连接至所需目的地。只有在目的地连接至非零标记上时,方可执行这些功能。如果不想使用某项功能,将其目的地标记设定为零即可。这将造成处理器忽略此项功能并且减少处理器的负载。

参数描述

上升与下降目的地(RAISE/LOWER DEST)

范围: 0 到549

请参阅第6-50页的“上升与下降”。

斜坡输出目的地 (RAMP O/P DEST)

范围: 0 到549

请参阅第6-52页的“斜坡”。

设定值求和1目的地 (SPT SUM 1 DEST)

范围: 0 到549

请参阅第6-56页的“设定值求和 1”。

PID输出目的地 (PID O/P DEST)

范围: 0 到549

请参阅第6-47页的“PID”。

直径 (DIAMETER)

范围: 0 到549

请参阅第6-27页的“直径运算”。

锥度 (TAPER)

范围: 0 到549

请参阅第6-69页上的“锥度运算”。

设定值求和 2 (SETPOINT SUM 2)

范围: 0 到549

请参阅第6-57页的“设定值求和 2”。

正电流钳位(POS. I CLAMP)

范围: 0 到549

请参阅第6-18页的“电流回路”。

负电流钳位 (NEG. I CLAMP)

范围: 0 到549

请参阅第6-18页的“电流回路”。

张力+补偿运算 (TENS+COM CALC)

范围: 0 到549

请参阅第6-71页的“张力+补偿运算”。

6-14 应用程序设置

MMI Menu Map

1	SETUP PARAMETERS
2	CALIBRATION
	CONFIGURE ENABLE
	NOM MOTOR VOLTS
	ARMATURE CURRENT
	FIELD CURRENT
	ARMATURE V CAL.
	IR COMPENSATION
	ENCODER RPM
	ENCODER LINES
	ANALOG TACH CAL
	ZERO SPD. OFFSET
	ARMATURE I (A ₀)
	SPDFBK ALM LEVEL
	STALL THRESHOLD
	STALL TRIP DELAY
	REM TRIP DELAY
	OVER SPEED LEVEL
	FIELD I CAL.

MMI Menu Map

1	CONFIGURE DRIVE
	CONFIGURE ENABLE
	NOM MOTOR VOLTS
	ARMATURE CURRENT
	FIELD CURRENT
	ENCODER LINES
	ENCODER RPM

校准

本功能块包括电机专用参数。
启用配置：当启用配置 = 真时，
框图的操作需暂停，所有
操作站指示灯将闪烁。

Calibration	
TERMINAL VOLTS [57]	0.00%
TACH INPUT (B2) [58]	0.0%
ENCODER [59]	0 RPM
BACK EMF [60]	0.00%
FIELD FBK. [181]	0.0%
1.0000 [20] ARMATURE V CAL.	
0.00 % [21] IR COMPENSATION	
1000 RPM [22] ENCODER RPM	
1000 [24] ENCODER LINES	
1.0000 [23] ANALOG TACH CAL	
0.00 % [10] ZERO SPD. OFFSET	
BIPOLAR [25] ARMATURE I (A ₀)	
50.00 % [180] SPDFBK ALM LEVEL	
95.00 % [263] STALL THRESHOLD	
10.0 SECS [224] STALL TRIP DELAY	
125.00% [188] OVERSPEED LEVEL	
1.0000 [182] FIELD I CAL	
0x0000 [267] POSITION COUNT	
1 [275] POSITION DIVIDER	
100 VOLTS [521] NOM MOTOR VOLTS	
2.0 AMPS [523] ARMATURE CURRENT	
0.2 AMPS [524] FIELD CURRENT	

参数描述

端子电压 (TERMINAL VOLTS)

请参阅第6-22页的“诊断”功能块说明。

范围: xxx.xx% (h)

测速器输入 (B2) (TACH INPUT (B2))

(原始测速器输入)

请参阅第6-22页的“诊断”功能块说明。

范围: xxx.xx% (h)

编码器 (ENCODER)

(原始编码器RPM)

请参阅第6-22页的“诊断”功能块说明。

范围: xxxxx RPM

反电动势 (BACK EMF)

请参阅第6-22页的“诊断”功能块说明。

范围: xxx.xx % (h)

励磁反馈 (FIELD FBK)

(原始励磁反馈)

请参阅第6-22页的“诊断”功能块说明。

范围: xxx.xx %

电枢电压校准 (ARMATURE V CAL)

范围: 0.9800 到 1.1000

电机电枢电压可进行调整，从而能够在所需的实际电压值下准确达到100% (例如，460伏等)。

注意事项：— 主要电压的校准是通过使用SW7来调整VA校准值而实现的。

IR补偿 (IR COMPENSATION)

范围: .00 到 100.00 %

当将电枢电压反馈用作速度反馈时，电机IR的补偿降低以改善校准情况。这一方法也用于弱磁应用过程中来改善动态响应以及速度保持的稳定性，请参考第四章，第十六项“初始启动程序”。

编码器转速 (ENCODER RPM)

范围: 0 到 6000 RPM

使用编码器反馈时的电机最高速度设置。

应用程序设置 6-15

编码器线(ENCODER LINE)

范围: 10 到5000

5901微转速计标准设定为每转1000线。其它规格的专利编码器可通过适当设置本参数来实现其标准化。

模拟转速计校准(ANALOG TACH CAL)

范围: 0.9800 到1.1000

对电机速度进行调整,使之能够在所需的实际速度值下准确达到100% (例如, 1500RPM等)。注意事项: 通过调整转速计校准板上的SW1-3来实现主要转速计校准。

零速度偏移 (ZERO SPD.OFFSET)

范围: -5.00 到5.00 %

在调速器在静止状态时,如果速度反馈并非为零(可能由于硬件偏移而出现此种情况),将本参数设置值设定为偏移值,将导致速度反馈读数为零。

电枢电流 (A9) (ARMATURE I A9)

范围: 参阅如下内容

选择电流计输出(端子A9)的运行模式,或者双极或者单极。

0: 单极

1: 双极

速度反馈报警水平(SPDFBK ALM LEVEL)

范围: 0.00 到100.00 % (h)

速度反馈报警将对速度反馈与电枢电压进行比较。报警水平为两种信号之间的差异阈值,超过这一范围时报警便被激活。

故障停止阈值(STALL THRESHOLD)

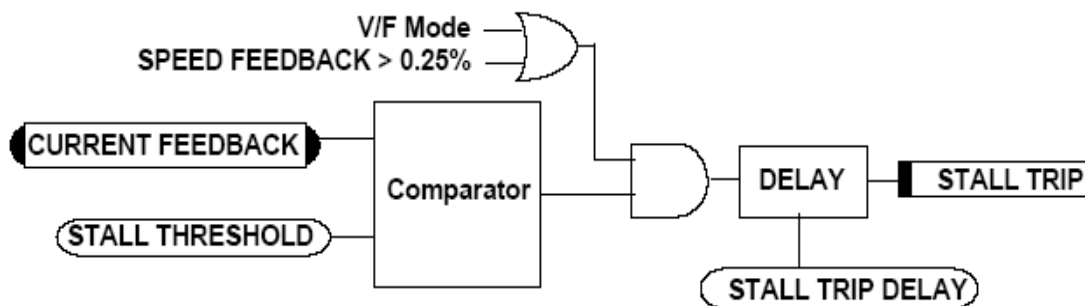
范围: .00 到200.00 %

故障停止比较仪电流反馈的阈值水平。

故障停止跳闸延迟(STALL TRIP DELAY)

范围: 0.1到600.0秒

在故障停止输出变为真以前,故障停止比较仪超时延迟的情况。



超速水平(OVERSPEED LEVEL)

范围: 0.00 到200.00%

超速报警的速度反馈水平

励磁电流校准 (FIELD I CAL)

范围: 0.9800 到1.1000

(励磁电流校准)

对电机励磁电流进行调整,使之能够在所需的实际电流值下准确达到100% (例如, 1.5A等)。注意事项: 通过使用SW1-3调整IF校准,来实现主要励磁校准。

位置计数 (POSITION COUNT)

范围: 0x0000至0xFFFF

由欧陆传动系统有限公司保留使用的参数。

位置除法器(POSITION DIVIDER)

范围: 1 到30000

由欧陆传动系统有限公司保留使用的参数。

标称电机电压(NOM MOTOR VOLTS)

范围: 100 到875伏

为电枢电压VA设定100%值。设定此值,使之与使用中的电机相匹配。

电枢电流(ARMATURE CURRENT)

范围: 2.0至15.0AMPS

为电枢电流IA设定100%值。设定此值,使之与使用中的电机相匹配。

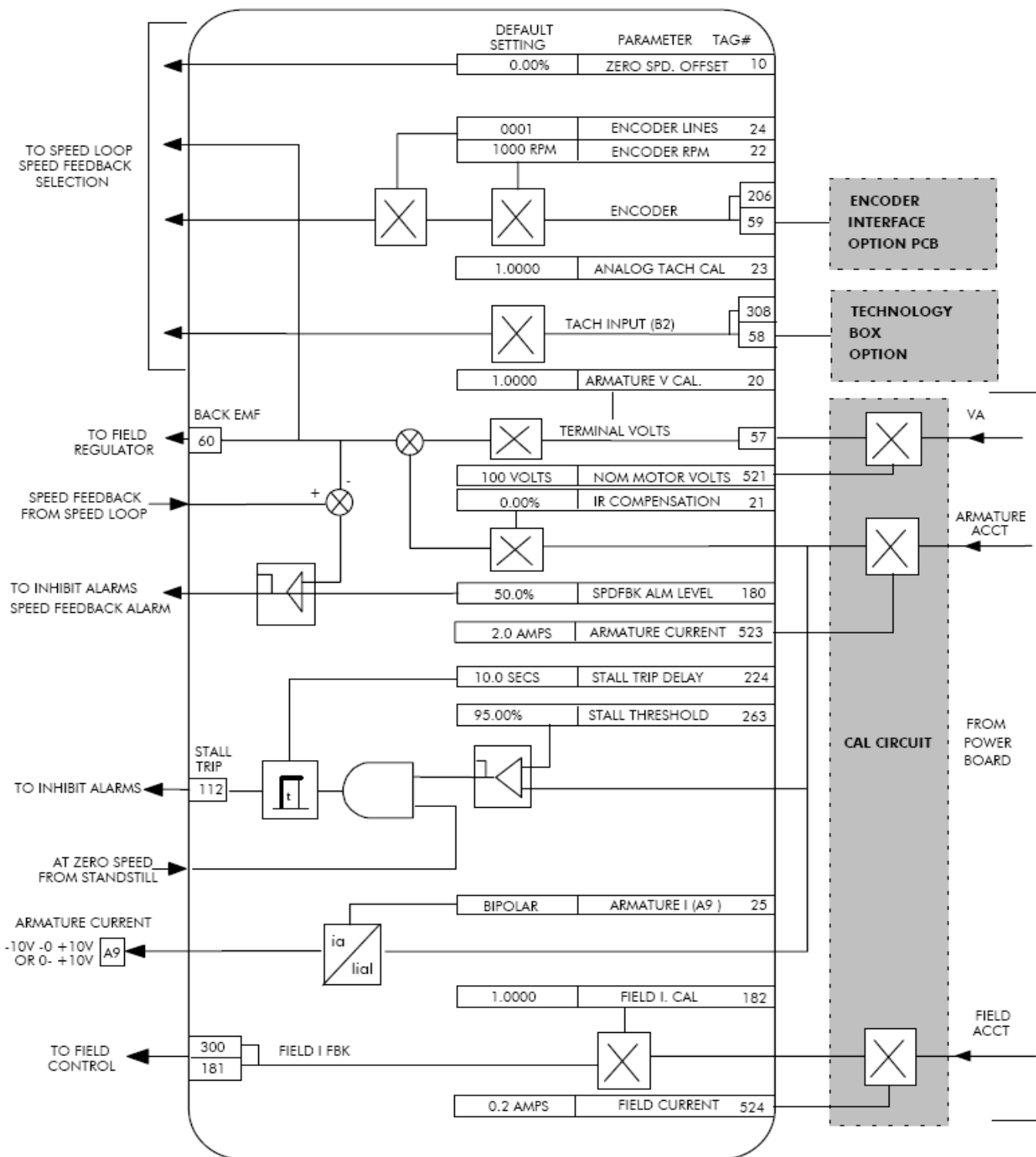
励磁电流 (FIELD CURRENT)

范围: 0.2至15.0AMPS

为励磁电流IF设定100%。设定此值,使之与使用中的电机相匹配。

6-16 应用程序设置

功能描述
校准



MMI Menu Map

1 **CONFIGURE DRIVE**

- CONFIGURE ENABLE
- NOM MOTOR VOLTS
- ARMATURE CURRENT
- FIELD CURRENT
- FLD. CTRL MODE
- FLD. VOLTS RATIO
- MAIN CURR. LIMIT
- AUTOTUNE
- SPEED FBK SELECT
- ENCODER LINES
- ENCODER RPM
- ENCODER SIGN
- SPD. INT. TIME
- SPD. PROP. GAIN

配置调速器（仅用于人机接口）

该人机接口菜单包括配置调速器所需的许多参数。

启用配置：当启用配置=真时，框图的操作暂停，所有操作站指示灯将闪烁。

注意事项：在如下人机接口菜单中，也可为了方便起见而使用“启用配置”参数：
校准
配置输入/输出

シマロム

启用配置 (Configure Enable) 标记编号39 范围：参阅如下内容
选择参数化模式（禁用）或者配置模式（启用）。请参阅第6-1页的“修改框图”。

0：已禁用
1：已启用

标称电机电压(NOM MOTOR VOLTS)

请参阅第6-14页的“校准”。

电枢电流(ARMATURE CURRENT)

请参阅第6-14页的“校准”。

励磁电流(FIELD CURRENT)

请参阅第6-14页的“校准”。

励磁控制模式(FLD. CTRL MODE)

请参阅第6-32页的“励磁控制”。

励磁电压比(FLD. VOLTS RATIO)

请参阅第6-32页的“励磁控制”。

主电流限值 (MAIN CURRENT LIMIT)

请参阅第6-18页的“电流回路”。

自动调整(AUTOTUNE)

请参阅第6-18页的“电流回路”。

速度反馈选择(SPEED FBK SELECT)

请参阅第6-59页的“速度回路”。

编码器线(ENCODER LINES)

请参阅第6-14页的“校准”。

编码器转速 (ENCODER RPM)

请参阅第6-14页的“校准”。

编码器标志(ENCODER SIGN)

请参阅第6-59页的“速度回路”。

速度积分时间(SPD. INT TIME)

请参阅第6-59页的“速度回路”。

速度比例增益 (SPD. PROP. GAIN)

请参阅第6-59页的“速度回路”。

6-18 应用程序设置

电流回路

使用本功能模块可使用户对调速器传
电流/转矩回路进行参数设定。

Current Loop		
	AT CURRENT LIMIT [42]	FALSE
	IA DEMAND [66]	0.00 %
	IA FEEDBACK [65]	0.00 %
	IA FEEDBACK [538]	0.0 AMI
	IF FEEDBACK [539]	0.0 AMI
	AUTOTUNE [18]	OFF
	ILOOP SUSPEND [48]	FALSE
	MASTER BRIDGE [527]	OFF
200.00 %	[421] MAIN CURR. LIMIT	
45.00	[16] PROP GAIN	
3.60	[17] INT. GAIN	
2.00	[138] FEED FORWARD	
12.00 %	[137] DISCONTINUOUS	
0.00 %	[30] ADDITIONAL DEM	
DISABLED	[90] BIPOLAR CLAMPS	
4Q (REGEN)	[201] REGEN MODE	
100.00 %	[301] POS. I CLAMP	
-100.00 %	[48] NEG. I CLAMP	
DISABLED	[119] I DMD. ISOLATE	
100.00 %	[15] CUR. LIMIT/SCALER	

MMI Menu Map

1 SETUP PARAMETERS

2 CURRENT LOOP

- MAIN CURR. LIMIT
- PROP. GAIN
- INT. GAIN
- AUTOTUNE
- FEED FORWARD
- DISCONTINUOUS
- ADDITIONAL DEM
- BIPOLAR CLAMPS
- REGEN MODE
- MASTER BRIDGE
- POS. I CLAMP
- NEG. I CLAMP
- I DMD. ISOLATE
- CUR. LIMIT/SCALER

MMI Menu Map

1 CONFIGURE DRIVE

- AUTOTUNE
- MAIN CURR. LIMIT

参数描述

AT电流限值(AT CURRENT LIMIT)

请参阅第6-22页的“诊断”功能块说明。

0: 假

1: 真

范围: 参阅如下内容

电流给定 (IA DEMAND)

(IaDmd, 未过滤)

请参阅第6-22页的“诊断”功能块说明。

范围: xxx.xx %h)

电流反馈 (IA FEEDBACK)

(IaFbk, 未过滤)

请参阅第6-22页的“诊断”功能块说明。

范围: xxx.xx %h)

电流反馈 (IA FEEDDBACK)

(电流反馈电流)

请参阅第6-22页的“诊断”功能块说明。

范围: xxx.x AMPS

IF 反馈 (IF FEEDBACK)

(励磁电流反馈电流)

请参阅第6-22页的“诊断”功能块说明。

范围: xxx.x AMPS

自动调整 (AUTOTUNE)

这是自动调整功能触发输入。

0: 关闭

1: 打开

范围: 参阅如下内容

电流回路暂停(ILOOP SUSPEND)

由欧陆传动系统有限公司保留使用的参数。

0: 假

1: 真

范围: 参阅如下内容

主电桥 (MASTER BRIDGE)

“诊断”功能块指明当前所使用的电桥; 主电桥 = 打开、从电桥 = 关闭

0: 关闭

1: 打开

范围: 参阅如下内容

应用程序设置 6-19

主电流限值(MAIN CURR.LIMIT)

范围: 0.00 到200.00 %

独立于电流限值换算器以外并且与其它三种电流限值组并行的主电流限值。

比例增益 (PROP GAIN)

范围: .00 到200.00

(PROP.GAIN)

电枢电流PI回路的比例增益控制。该参数将在启用自动调整功能期间进行设定。

积分增益 (INT.GAIN)

范围: 0.00 到200.00

电枢电流PI回路的综合增益控制。该参数将在启用自动调整功能期间进行设定。

前馈 (FEED FORWARD)

范围: 0.10 到50.00

通过自动调整的方式予以设定, 但是, 不用于默认电流回路模式。

断续点 (DISCONTINUOUS)

范围: 0.00 到200.00 %

非连续性至连续性表示的是电枢电流极限值。本参数将在启动自动调整功能期间予以设定, 并影响到自适应算法的性能。

附加给定 (ADDITIONAL DEM)

范围: -200.00 到200.00 %

附加电流给定输入。

双极钳位 (BIPOLAR CLAMPS)

范围: 参阅如下内容

为四象限运行期间所使用的双极 (不对称的) 或者单极 (相称性的) 电流钳位选择电流输入。“禁用”默认设置表示选择了“单极”钳位。

0: 已禁用

1: 已启用

再生模式 (REGEN MODE)

范围: 参阅如下内容

为再生 (4象限) 或者非再生 (2象限) 运行模式选择输入电流。

注意事项: 我们建议, 在设备运行期间不对本参数进行修改。

0: 2Q(二象限) (非再生性)

1: 4Q(四象限) (再生性)

正电流钳位 (POS. I CLAMP)

范围: -100.00 到100.00 %

双极钳位模式中所使用的正电流钳位。

负电流钳位 (NEG. I CLAMP)

范围: -100.00 到100.00 %

双极钳位模式中所使用的负电流钳位。

双极电流钳位注意事项: 只要POS. I CLAMP始终大于 (在代数上) NEG. ICLAMP, 那么, 这些处于双极模式下的电流钳位能够在同一象限相交。

电流给定隔离 (IDMD. ISOLATE)

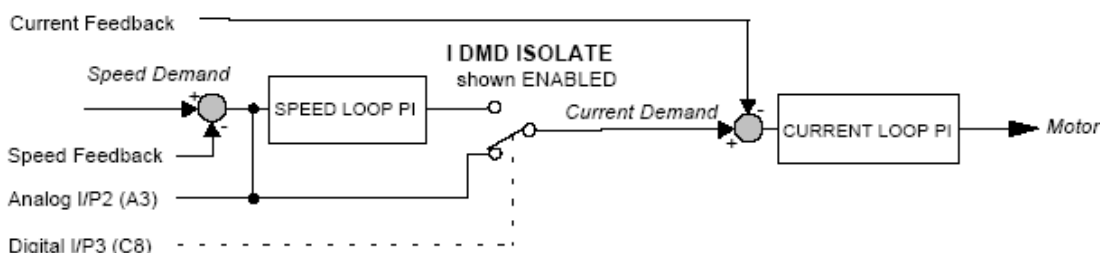
范围: 参阅如下内容

速度回路支路; 电流给定来自于ANIN 2 (A3)。

如下简图显示了本参数选择控制回路的方法。

0: 已禁用

1: 使能



电流极限/换算器 (CUR.LIMIT/SCALER)

范围: 0.00 到200.00 %

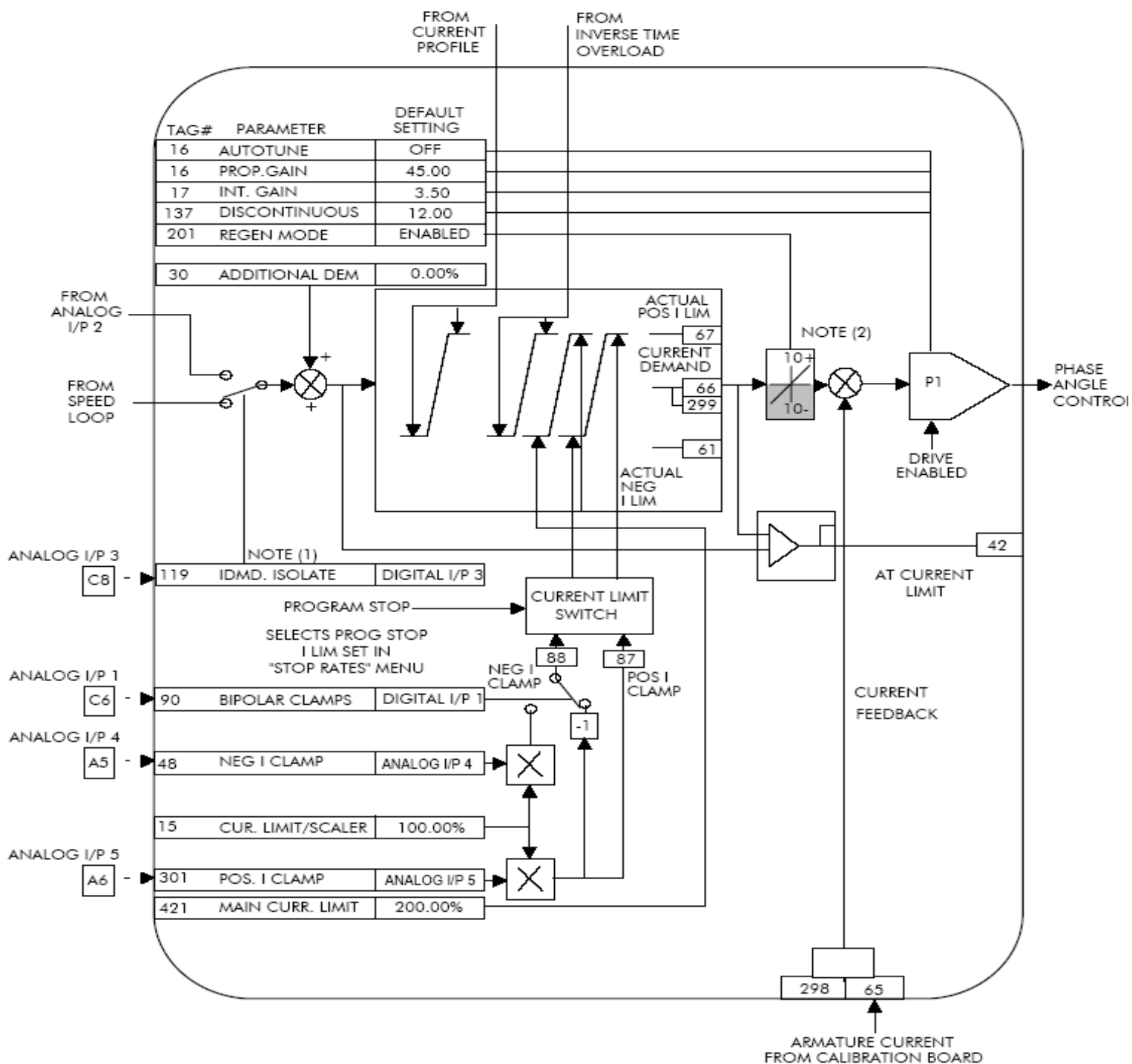
(电流限值/换算仪)

电流极限换算器。可换算双极/单极电流钳位。

6-20 应用程序设置

功能描述

电流回路



应用程序设置 6-21

MMI Menu Map

1	SETUP PARAMETERS
2	CURRENT PROFILE
	SPD BRK1 (LOW)
	SPD BRK2 (HIGH)
	IMAX BRK1 (SPD1)
	IMAX BRK2 (SPD2)

电流曲线

当通过弱磁进行速度控制时，在励磁电流为低的情况下，电机输送电枢电流的能力将下降。并且即使是在额定励磁电流的情况下，在速度较高时，某些电机也会表现出整流限制。

Current Profile

100.00 %	[32] SPD BRK 1 (LOW)
100.00 %	[31] SPD BRK 2 (HIGH)
200.00 %	[93] IMAX BRK 1 (SPD1)
200.00 %	[33] IMAX BRK 2 (SPD2)

参数描述

速度中断点 1 (较低)(SPE BRK 1 LOW)

范围: 0.00 到100.00 % (h)

速度中断点1 (较低)

指的是电流限值曲线开始处的电机速度。

速度中断点 2 (较高) (SPE BRK 2 HIGH)

范围: 0.00 到100.00 % (h)

速度中断点2(较高)

指的是电流限值曲线结束处的电机速度上限。

最大电流中断点 1 (IMAX BRK 1 (LOW))

范围: 0.00 到200.00 % (h)

IMAX BRK1 (SPD1)

这一参数设定的是在速度中断点1时或低于速度中断点1时的电流限值，前提是其它电流限值大于本设置参数值。

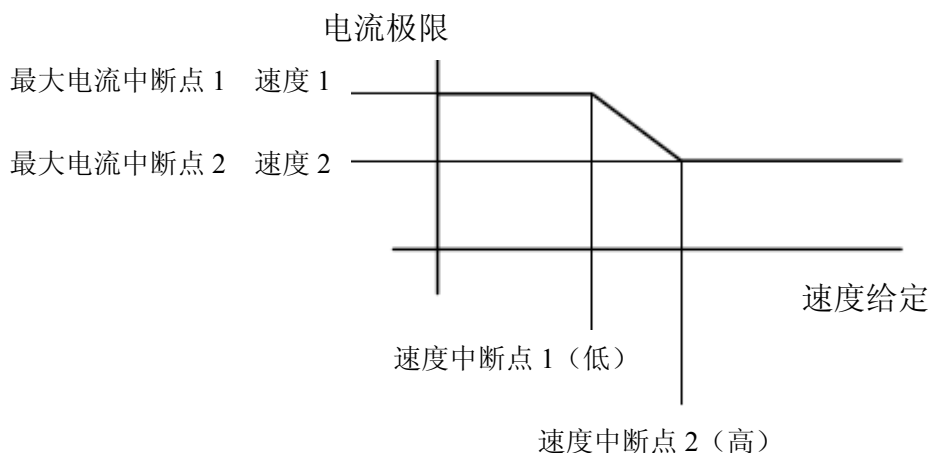
最大电流中断点 2 (速度 2) (IMAX BRK 2 (SPD2))

范围: 0.00 到200.00 % (h)

IMAX BRK2 (SPD2)

这一参数设定的是在速度中断点2时或高于速度中断点2时的电流限值，前提是其它电流限值大于本设置参数值。

功能描述



6-22 应用程序设置

MMI Menu Map

1	DIAGNOSTICS
	SPEED DEMAND
	SPEED FEEDBACK
	SPEED ERROR
	SPD LOOP OUTPUT
	CURRENT DEMAND
	CURRENT FEEDBACK
	CURRENT FBK AMPS
	IAFBK UNFILTERED
	IADMD UNFILTERED
	POS. I CLAMP
	NEG. I CLAMP
	ACTUAL POS I LIM
	ACTUAL NEG I LIM
	INVERSE TIME O/P
	AT CURRENT LIMIT
	AT ZERO SPEED
	AT ZERO SETPOINT
	AT STANDSTILL
	RAMPING
	PROGRAM STOP
	COAST STOP
	DRIVE START
	DRIVE ENABLE
	OPERATING MODE
	FIELD ENABLED
	FIELD DEMAND
	FIELD I FBK.
	FIELD I FBK. AMPS
	RAW FIELD FBK
	FLD. FIRING ANGLE
	ANIN 1 (A2)
	ANIN 2 (A3)
	ANIN 3 (A4)
	ANIN 4 (A5)
	ANIN 5 (A6)
	ANOUT 1 (A7)
	ANOUT 2 (A8)
	START (C3)
	DIGITAL INPUT C4
	DIGITAL INPUT C5
	DIGIN 1 (C6)
	DIGIN 2 (C7)
	DIGIN 3 (C8)
	DIGOUT 1 (B5)
	DIGOUT 2 (B6)
	DIGOUT 3 (B7)
	RAISE/LOWER O/P
	PID OUTPUT
	PID CLAMPED
	PID ERROR
	SPT SUM OUTPUT
	RAMP OUTPUT
	SPEED SETPOINT
	TERMINAL VOLTS
	BACK EMF
	TACH INPUT (B2)
	RAW TACH INPUT
	ENCODER
	RAW ENCODER RPM

诊断

MMI Menu Map cont.

1	DIAGNOSTICS
	RAW SPEED FBK
	RAW SPEED ERROR
	CONTACTOR CLOSED
	HEALTH LED
	READY
	DRIVE RUNNING
	SYSTEM RESET

本功能块用于监控调速器、内部变量及其输入与输出的状态。

本页所包括的参数规格表也包括在“诊断”功能块中。

下一页中所列出的“人机接口诊断”菜单阐述了“人机接口诊断”菜单中的所有参数，如果其它功能块中也有该参数出现，则在括号中加注参考。

参数描述

速度反馈 (SPEED FEEDBACK)	范围: xxx.xx %
速度回路反馈 (请参阅第6-59页的“速度回路”)	
速度误差 (SPEED ERROR)	范围: xxx.xx %
速度回路误差 (仅适于“诊断”模式)	
电流给定(CURRENT DEMAND)	范围: xxx.xx %
电流回路给定 (由所有电流限值所确定的速度误差PI输出或者外部电流给定) (仅适于“诊断”模式)	
电流反馈 (CURRENT FEEDBACK)	范围: xxx.xx %
已换算、过滤的电枢电流 (仅适于“诊断”模式)	
正电流钳位 (POS. I CLAMP)	范围: xxx.xx % (h)
正电流钳位 (仅适于“诊断”模式)	
负电流钳位(NEG. I CLAMP)	范围: xxx.xx % (h)
负电流钳位 (仅适于“诊断”模式)	
有效正电流限值(ACTUAL POS I LIM)	范围: xxx.xx % (h)
综合正电流限值 (仅适于“诊断”模式)	
有效负电流限值(ACTUAL NEG I LIM)	范围: xxx.xx % (h)
综合负电流限值 (仅适于“诊断”模式)	
调速器启动(DRIVE START)	范围: 参阅如下内容
控制器启动/运行指令 (仅适于“诊断”模式)	
0: 关闭	
1: 打开	
调速器使能(DRIVE ENABLE)	范围: 参阅如下内容
启用/结束调速器速度与电流回路 (仅适于“诊断”模式)	
0: 禁用	
1: 使能	
励磁电流反馈(FIELD I FBK.)	范围: xxx.xx %
已换算励磁电流反馈 (仅适于“诊断”模式)	
测速器输入(TACH INPUT) (B2)	范围: xxx.xx % (h)
已换算模拟测速器反馈 (仅适于“诊断”模式)	
编码器 (ENCODER)	范围: xxxxx RPM
以RPM表示的编码器速度反馈 (仅适于“诊断”模式)	

Diagnostics		
SPEED FEEDBACK	[207]	0.00 %
SPEED ERROR	[297]	0.00 %
CURRENT DEMAND	[299]	0.00 %
CURRENT FEEDBACK	[298]	0.00 %
POS. I CLAMP	[87]	0.00 %
NEG. I CLAMP	[88]	0.00 %
ACTUAL POS I LIM	[87]	0.00 %
ACTUAL NEG I LIM	[81]	0.00 %
DRIVE START	[82]	OFF
DRIVE ENABLE	[84]	DISABLED
FIELD I FBK.	[300]	0.00 %
TACH INPUT (B2)	[308]	0.00 %
ENCODER	[206]	0 RPM

应用程序设置 6-23

MMI 诊断菜单

速度给定 在斜坡降低为零的功能块启用以后，所确定的速度回路全部设定值 <i>(请参阅第6-65页的“停止速度”。)</i>	标记编号89	xxx.xx%
速度反馈 速度回路反馈 <i>(请参阅第6-59页的“速度回路”)</i>	标记编号207	xxx.xx%
速度误差 速度回路错误 <i>(请参阅第6-59页的“速度回路”)</i>	标记编号297	xxx.xx%
速度回路输出 速度回路PI的输出值 <i>(请参阅第6-59页的“速度回路”)</i>	标记编号356	xxx.xx%
电流给定 电流回路给定（由所有电流限值所确定的速度错误PI输出或者外部电流给定） <i>(仅适于“诊断”模式)</i>	标记编号299	xxx.xx%
电流反馈 换算和滤波后的电枢电流 <i>(仅适于“诊断”模式)</i>	标记编号298	xxx.xx%
电流反馈电流 换算滤波后的电枢电流。 <i>(请参阅第6-17页的“配置调速器”（仅适用于人机接口）)</i>	标记编号	xxx.xx AMPS
IaFBK, 未定义 所换算的电枢电流 <i>(请参阅第6-17页的“配置调速器”（仅适用于人机接口）)</i>	标记编号65	xxx.xx%
IaDmd, 未定义 换算给定的电枢电流 <i>(请参阅第6-17页的“配置调速器”（仅适用于人机接口）)</i>	标记编号66	xxx.xx%
正电流钳位 正电流钳位 <i>(仅适于“诊断”模式)</i>	标记编号87	xxx.xx%
负电流钳位 负电流钳位 <i>(仅适于“诊断”模式)</i>	标记编号88	xxx.xx%
有效正电流钳位 综合正电流限值 <i>(仅适于“诊断”模式)</i>	标记编号67	xxx.xx%
有效负电流钳位 综合负电流限值 <i>(仅适于“诊断”模式)</i>	标记编号61	xxx.xx%
反时限输出 反时限钳位输出电平 <i>(请参阅“反时限”——保留菜单)</i>	标记编号203	xxx.xx%
电流限值 电流给定受到全部电流限值的限制。 <i>(请参阅第6-17页的“配置调速器”（仅适用于人机接口）)</i>	标记编号42	假/真
零速度 零速度反馈 <i>(请参阅第6-64页的“静止”。)</i>	标记编号77	假/真
零设定值 零速度给定 <i>(请参阅第6-64页的“静止”。)</i>	标记编号78	假/真

6-24 应用程序设置

静止 在零速度并为零设定值	标记编号79	假/真
<i>请参阅第6-64页的“静止”。</i>		
斜坡 如果斜坡输入与斜坡输出之间的差异大于“斜坡阈值”，则“斜坡”为真。	标记编号113	假/真
<i>(请参阅第6-52页的“斜坡”)</i>		
程序停止 程序停止状态（端子B8）。当端子B8电压为24伏时，则“程序性停止”为“假”，同时，程序停止前面板指示灯也将打开。	标记编号80	假/真
<i>请参阅第6-65页的“停止速度”。</i>		
惯性停止 惯性停止状态（端子B9）当端子B9电压为24伏时，则“惯性停止”为“假”。	标记编号525	假/真
<i>(仅适于“诊断”模式)</i>		
调速器启动 控制器启动/运行指令	标记编号 82	打开/关闭
<i>(仅适于“诊断”模式)</i>		
调速器使能 使能/抑制调速器速度与电流回路	标记编号 84	启用/禁用
<i>(仅适于“诊断”模式)</i>		
运行模式 指明调速器是否处于“运行”、“点动1”以及“停止”等状态下。 0：停止 1：停止 2：点动速度1 3：点动速度2 4：运行 5：接纳速度1 6：接纳速度2 7：爬行	标记编号212	0至7
<i>(请参阅第6-38页的“点动慢动”)</i>		
励磁已使能 使能/抑制调速器励磁回路。	标记编号 169	启用/禁用
<i>(请参阅第6-32页的“励磁控制”)</i>		
励磁给定 励磁给定的含义与所使用的励磁控制模式有关；在电流控制模式下，参数“励磁给定”为励磁回路的电流设定值，而在电压模式下，参数“励磁给定”为与励磁控制器之间的电压比。	标记编号183	xxx.xx%
<i>(请参阅第6-32页的“励磁控制”)</i>		
励磁电流反馈 已换算并过滤的励磁电流反馈	标记编号300	xxx.xx%
<i>(仅适于“诊断”模式)</i>		
励磁电流反馈电流 已换算并过滤的励磁电流反馈（以安培数表示）。	标记编号539	xxx.xx%
<i>(请参阅第6-17页的“配置调速器”（仅适用于人机接口）)</i>		
励磁触发角 以度数来表示励磁触发角：155度为逆行停止的参数值（最小励磁），而5度为正向停止的参数值（最大励磁）	标记编号184	xxx.xx DEG
<i>(请参阅第6-32页的“励磁控制”)</i>		
原始励磁反馈 所换算的励磁电流	标记编号181	xxx.xx%
<i>请参阅第6-14页的（）</i>		
模拟输入1 (A2) 1号速度设定值	标记编号50	xxx.xx伏
<i>(请参阅第6-5页的“模拟输入”)</i>		
模拟输入 2 (A3) 2号速度设定值 (A2) /电流给定	标记编号51	xxx.xx伏
<i>(请参阅第6-5页的“模拟输入”)</i>		

应用程序设置 6-25

模拟输入 3 (A4) 3号速度设定值（斜升式）	标记编号 52	xxx.xx 伏 <i>(请参阅第6-5页的“模拟输入”)</i>
模拟输入4 (A5) 负电流钳位；只双极钳位启用的情况下可用（C6=打开）。	标记编号53	xxx.xx伏 <i>(请参阅第6-5页的“模拟输入”)</i>
模拟输入5 (A6) 在C6 = 打开时，主电流限值或者正电流钳位。	标记编号54	xxx.xx伏 <i>(请参阅第6-5页的“模拟输入”)</i>
模拟输出1 (A7) 经换算的速度反馈	标记编号55	xxx.xx伏 <i>(请参阅第6-7页的“模拟输出”)</i>
模拟输出 2 (A8) 总速度设定值（100%）	标记编号56	xxx.xx伏 <i>(请参阅第6-7页的“模拟输出”)</i>
启动 (C3) 开始/运行端子	标记编号 68	打开/关闭 <i>(请参阅第6-8页的“辅助输入与输出”)</i>
数字输入(C4) 点动/接受“慢动”端子	标记编号 69	打开/关闭 <i>(请参阅第6-29页的“数字输入”以及第6-8页的“辅助输入与输出”)</i>
数字输入(C5) 电子启用/停止端子（ON = 启用）	标记编号 70	打开/关闭 <i>(请参阅第6-29页的“数字输入”以及第6-8页的“辅助输入与输出”)</i>
数字输入1(C6) 对称电流钳位/非对称性（双极）电流钳位（ON = 双极）	标记编号 71	打开/关闭 <i>(请参阅第6-29页的“数字输入”)</i>
数字输入2(C7) 斜坡保持输入（ON = 保持）	标记编号 72	打开/关闭 <i>(请参阅第6-29页的“数字输入”)</i>
数字输入3(C8) 电流给定隔离；给出运行的速度或者电流模式。（ON = 电流模式）	标记编号 73	打开/关闭 <i>(请参阅第6-29页的“数字输入”)</i>
数字输出 1(B5) 零速度	标记编号 74	打开/关闭 <i>(请参阅第6-31页的“数字输入”)</i>
数字输出2(B6) 调速器正常在前面板指示灯上，也显示为正常，同时，在起点较低的情况下，也始终处于打开状态。	标记编号 75	打开/关闭 <i>(请参阅第6-31页的“数字输入”)</i>
数字输出3(B7) 调速器处于待运行状态（所有报警设备正常，并实现主电源同步性）	标记编号 76	打开/关闭 <i>(请参阅第6-31页的“数字输入”)</i>
上升/下降输出 （输出）上升/下降斜坡功能参数值。	标记编号264	xxx.xx% <i>(请参阅第6-50页的“上升与下降”)</i>
PID输出 PID功能块输出	标记编号417	xxx.xx% <i>(请参阅第6-46页的“密码”（仅适用于人机接口）)</i>
PID钳位 指明PID限值是否已经处于使用状态的逻辑输出。	标记编号416	假/真 <i>(请参阅第6-46页的“密码”（仅适用于人机接口）)</i>
PID误差 PID误差 = 输入1 - 输入2	标记编号415	xxx.xx% <i>(请参阅第6-46页的“密码”（仅适用于人机接口）)</i>

6-26 应用程序设置

速度和数输出 设定值和数1输出	标记编号86	xxx.xx%
(请参阅第6-56页的“设定值和数1”)		
斜坡输出 设定值斜坡输出	标记编号85	xxx.xx%
(请参阅第6-52页的“斜坡”)		
速度设定值 在斜坡降低为零的功能块启用以前, 包括斜坡输出在内的速度回路全部设定值	标记编号63	xxx.xx%
(请参阅第6-59页的“速度回路”)		
端子电压 经换算的端子电压	标记编号57	xxx.xx%
(请参阅第6-13页的“框图”(仅适用于人机接口))		
反相电动势 包括IR补偿在内的已运算出的电机反相电动势。	标记编号60	xxx.xx%
(请参阅第6-13页的“框图”(仅适用于人机接口))		
测速器输入(B2) 已换算的模拟测速器反馈	标记编号308	xxx.xx%
(仅适于“诊断”模式)		
RAW测速器输入 未过滤的模拟测速器反馈	标记编号58	xxx.xx%
(请参阅第6-13页的“框图”(仅适用于人机接口))		
编码器 以RPM表示的编码器速度反馈	标记编号206	xxx.xx AMPS
(仅适于“诊断”模式)		
原始编码器RPM 以RPM表示的未定义的编码器速度反馈	标记编号59	xxx.xx RPM
(请参阅第6-13页的“框图”(仅适用于人机接口))		
原始速度反馈 未过滤的速度反馈	标记编号62	xxx.xx%
(请参阅第6-59页的“速度回路”)		
原始速度错误 未过滤的速度错误	标记编号64	xxx.xx%
(请参阅第6-59页的“速度回路”)		
接触器关闭 主接触器控制信号	标记编号 83	打开/关闭
(仅适于“诊断”模式)		
正常指示灯(LED) 操作站上的正常指示灯的状态	标记编号122	假/真
请参阅第6-35页的“报警”。		
待用 调速器准备就绪, 可以接收启用信号。	标记编号125	假/真
请参阅第6-35页的“报警”。		
调速器运行 调速器已启用, 并且当状态为“真”时, 即可实现电流流动。只有在调速器停止运行时, 方可写入这些参数的“诊断”信息(在“参数规格表格”中标记有注释2的参数)。	标记编号376	假/真
(仅适于“诊断”模式)		
系统复位 在启用调速器时, 设定一个周期。	标记编号374	假/真
(仅适于“诊断”模式)		

应用程序设置 6-27

MMI Menu Map

1	SETUP PARAMETERS
2	SPECIAL BLOCKS
3	DIAMETER CALC.
	LINE SPEED
	REEL SPEED
	MIN DIAMETER
	MIN SPEED
	RESET VALUE
	EXTERNAL RESET
	RAMP RATE
	DIAMETER
	MOD OF LINE SPD
	MOD OF REEL SPD
	UNFILT DIAMETER

直径运算

本功能块运算出卷轴直径，作为卷轴速度与线速的一个函数。

Diameter Calc.		
	DIAMETER [427]	0.00 %
	MOD OF LINE SPEED [428]	0.00 %
	MOD OF REEL SPEED [429]	0.00 %
	UNFILTERED DIAMETER [430]	0.00 %
0.00 %	[424] LINE SPEED	
0.00 %	[437] REEL SPEED	
10.00 %	[425] MIN DIAMETER	
5.00 %	[426] MIN SPEED	
10.00 %	[462] RESET VALUE	
DISABLED	[463] EXTERNAL RESET	
5.0 SECS	[453] RAMP RATE	

参数描述

直径 (Diameter)

该参数是功能块的输出值，能够连接到卷取机的相应的点上。

范围: xxx.xx %

线速模数 (Mod of Line Speed)

(线速模数)

范围: xxx.xx %

线速模数

卷轴速度模式 (Mod of Reel Speed)

(卷轴速度模数)

范围: xxx.xx %

卷轴速度模数

未滤波直径 (Unfiltered Diameter)

(未滤波直径)

范围: xxx.xx %

“直径”的未滤波值

线速度 (Line Speed)

范围: -105.00 到105.00 %

通常，需配置为模拟测速输入，并在校准期间进行相应换算。

卷轴速度 (Reel Speed)

范围: -105.00 到105.00 %

通常，需配置为调速器自身的速度反馈，即，编码器或者电枢电压反馈。

最小直径 (MIN Diameter)

范围: 0.00 到100.00 %

通常指的是空卷心直径。

最小直径 (MIN Diameter)

范围: 0.00 到100.00 %

指的是最小的“线速度”水平，在此水平以下无法运算直径。

复位值 (Reset Value)

范围: 0.00 到100.00 %

通常，针对卷绕器的需要，需设定为“最小直径”。在启用“外部复位”时，该参数值将提前加载到斜坡（滤波器）输出中。

外部复位 (External Reset)

范围: 参阅如下内容

在启用本输入的同时，斜坡将保持在“复位值”上。

0: 已禁用

1: 已启用

斜坡率 (RAMP Rate)

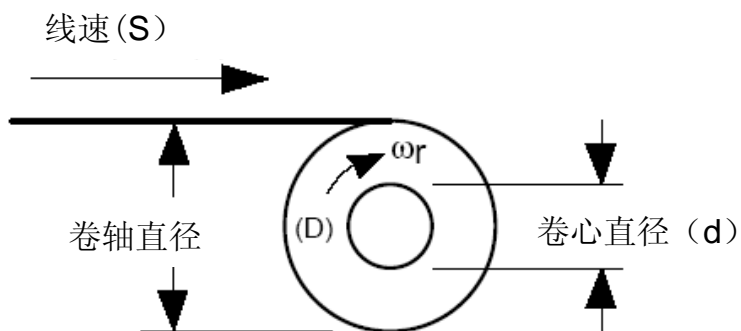
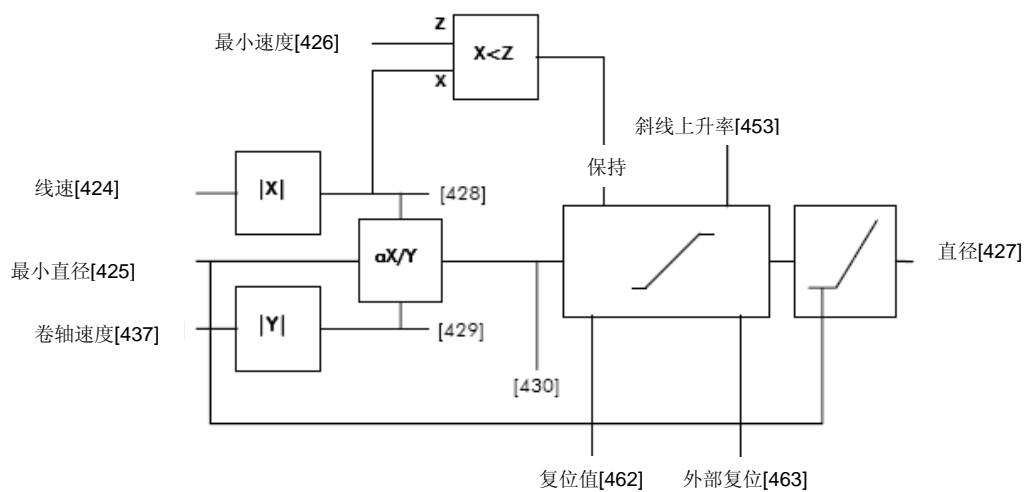
范围: 0.1 到600.0 秒

用于过滤直径运算器的输出结果。

6-28 应用程序设置

功能描述

直径运算



圆周 = πD 或者 线速 (S) = 卷轴转速(ωr) x D
 因此, $D = S / \omega r$

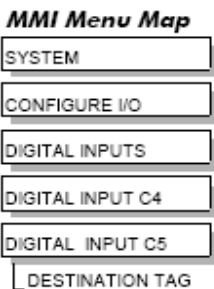
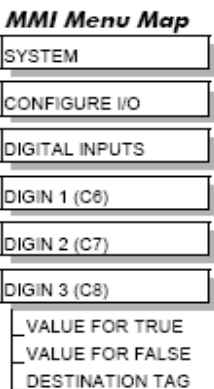
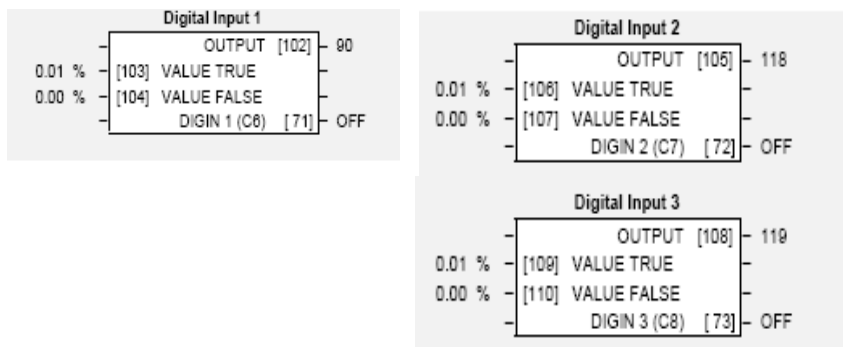
即, $D \propto \text{线速}(S) / \text{卷轴转速}(\omega r)$

因此, 不通过web, 我们便可以根据这两个速度来运算卷轴直径。

应用程序设置 6-29

数字输入信号

本功能模块允许用户控制软件的数字式操作参数。数字输入可以配置为指向目的位置，并可根据可编程值来设定该目的位置为“真”或“假”。



参数描述

输出 (Output)

范围: 0 到549

(目的标记)

假定值的源标记编号。请参阅第6-1页的“特殊连接”。

值为真 (VALUE TRUE)

范围: -300.00 到300.00 %

(真值)

当输入为“真”时，“输出”假定的值。

值为假 (VALUE FALSE)

范围: -300.00 到300.00 %

(值假)

当输入为“假”时，“输出”假定的值。

数字输入1(C6)至数字输入 3 (C8)

范围: 参阅如下内容

请参阅第6-22页的“诊断”功能块说明。

0: 关闭

1: 打开

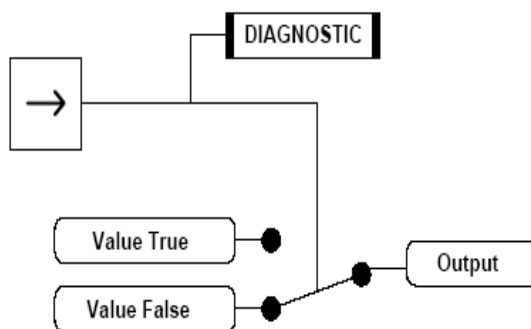
功能描述

数字输入的目的地可以是任何有效的标记编号，这就意味着数字输入可以用来为既定参数从两个数值中选择一个数值。也可以根据其它功能或者输入情况，将“真”与“假”数值作为目的标记而使用。

对于需要逻辑参数的目的地，0.00% 被视为逻辑0，而其它任何数值均被视为逻辑1。这指的是在“真值”与“假值”中所设定的那些值。

因此，转换数字输入的过程很简单；将“真值”设置为0.00%，同时，将“假值”设置为0.01%或者任何其它非零值即可。

可配置的数字输入

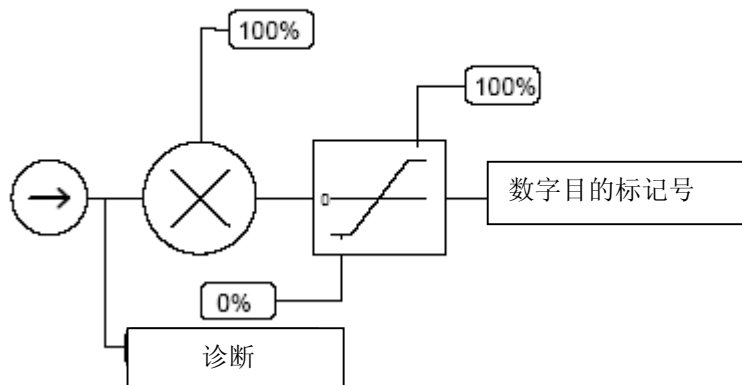


6-30 应用程序设置

附加输入

可以将模拟输入用作数字输入来扩展可用的数字输入数量。在这里也将0.00%视为逻辑0，而任何其它值均视为逻辑1。

把模拟输入用作数字输入



数字输入C4与数字输入C5

数字输入C4与C5仅具有“目的标记”。数字输入C4与C5不支持“真值”与“假值”，（“真值”固定为0.01%，而“假值”固定为0.00%）。

数字输入C4

请参阅第6-22页的“诊断”功能块说明。

只能配置数字输入C4的输出（目的标记）参数。在默认情况下，设定为496，也就是辅助输入/输出功能块点动/慢动的标记编号。

目的标记

数字输入C4的目的地

范围：0 到549

默认值： 496

标记号： 494

数字输入C5

请参阅第6-22页的“诊断”功能块说明。

只能配置数字输入C5的输出（目的标记）参数。在默认情况下，设定为497，也就是辅助输入/输出功能块中“使能”功能的标记编号。

目的标记

数字输入C5的目的地

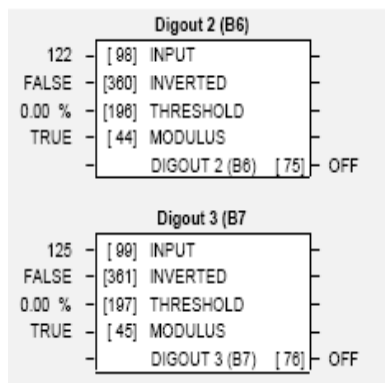
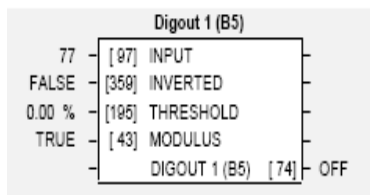
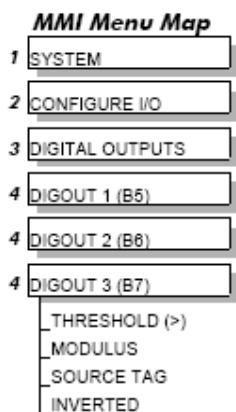
范围：0 到549

默认值： 497

标记号： 495

如果端子C5用于除“调速器使能”以外的任何用途，即，目的标记（标记编号为495）并未设定为497，那么，“使能”参数（标记编号为497）必须设定为“ON”，否则，将无法运行调速器。

应用程序设置 6-31



数字输出

本功能模块允许用户将软件中的数字参数输出至其它设备。数字输出可以配置为指向软件系统内的任何数字数值，并根据该数值的状态而输出信息。

参数描述

输入(INPUT)

(源标记)

定义变量源，从而控制数字输出。请参阅第6-1页的“特殊连接”。

范围: 0 到549

反向(INVERTED)

选择反向输出。

0: 假

1: 真

范围: 参阅如下内容

阈值 (THRESHOLD)

阈值 (>)

数值必须超过该阈值，从而将输出值设定为“真”。

范围: -300.00 到300.00 %

模数 (MODULUS)

输出将标记编号值的绝对数或者模数设定为“真”。

范围: 参阅如下内容

0: 假

1: 真

数字输出1到3 (DIGOUT 1(B5) to DIGOUT 3 (B7))

请参阅第6-22页的“诊断”功能块说明。

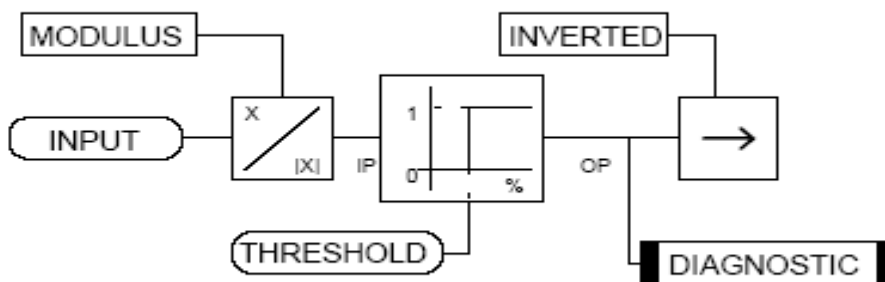
范围: 参阅如下内容

0: 关闭

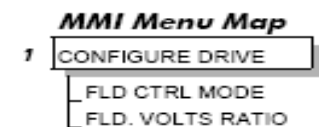
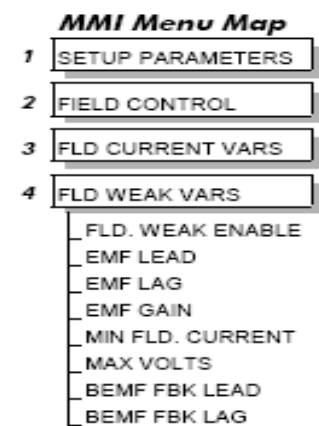
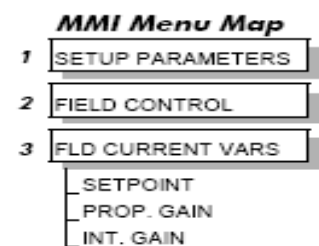
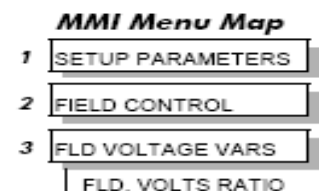
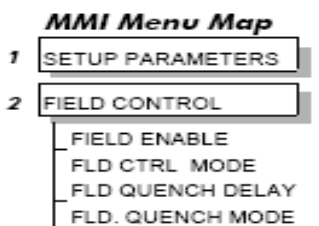
1: 打开

功能描述

可配置的数字输出



6-32 应用程序设置



励磁控制

本功能块包括励磁运行模式所需的所有参数。可通过人机接口上的三个独立菜单查阅这些参数。

在“励磁控制”菜单中，您可以选择磁场运行模式：开环电压控制或者闭环电流控制。

励磁电压变量

(FLD VOLTAGE VARS)

包括用于开环电压控制模式所使用的参数。

励磁电流变量

(FLD CURRENT VARS)

包括用于闭环电压控制模式所使用的参数。

弱磁变量

(FLD WEAK VARS)

包括用于闭环电压控制模式所使用的参数。

在直流电机控制器的某些应用中，只有降低励磁电流并进而降低转矩方可实现高速运转。这被命名为恒功率区域或者弱磁区域，同时，其开始速度也被称作基本速度。

参数描述

励磁使能 (FIELD ENABLE)

请参阅第6-22页的“诊断”功能块说明。

- 0: 已禁用
- 1: 使能

范围: 参阅如下内容

励磁给定 (FIELD DEMAND)

请参阅第6-22页的“诊断”功能块说明。

范围: xxx.xx %

励磁触发角 (FLD.FIRING ANGLE)

(励磁触发角)

请参阅第6-22页的“诊断”功能块说明。

范围: xxx.xx度 (DEG)

励磁使能 (FIELD ENABLE)

励磁启动使励磁电流环不终止

- 0: 已禁用
- 1: 使能

范围: 参阅如下内容

励磁控制模式(FLD CTRL MODE IS)

(励磁控制模式)

共有两种励磁控制模式:

- (a) 励磁电压控制是开环相位角度控制，提供一定的电压输出。
- (b) 励磁电流控制是闭环电流控制，实现精确的励磁控制或者弱磁扩展。

范围: 参阅如下内容

0: 电压控制

1: 电流控制

输出/输出比率 (RATIO OUT/IN)

范围: 0.00 到100.00 % (h)

(励磁电压比)

本参数控制来自于开环电压控制的输出电压。该比率被定义为直流输出电压与AC RMS输入电压的比。

默认设置与单相二极管整流器的默认设置相同。

设定值(SETPOINT)

范围: 0.00 到100.00 %

励磁电流设定值

Field Control		
	FIELD ENABLED [109]	DISABLED
	FIELD DEMAND [183]	0.00 %
	FLD. FIRING ANGLE [184]	0.00 DEG
ENABLED	[170] FIELD ENABLE	
VOLTAGE CONTROL	[209] FLD CTRL MODE IS	
80.00 %	[210] RATIO OUT/IN	
100.00 %	[171] SETPOINT	
0.10	[173] PROP. GAIN	
1.28	[172] INT. GAIN	
DISABLED	[174] FLD. WEAK ENABLE	
2.00	[175] EMF LEAD	
40.00	[176] EMF LAG	
0.30	[177] EMF GAIN	
10.00 %	[179] MIN FIELD CURRENT	
100.00 %	[178] MAX VOLTS	
100	[191] BEMF FBK LEAD	
100	[192] BEMF FBK LAG	
0.0 SECS	[185] FLD. QUENCH DELAY	
QUENCH	[188] FLD. QUENCH MODE	

应用程序设置 6-33

比例增益 (PROP GAIN)

范围: 0.00 到100.00

指的是励磁电流PI回路的比例增益调整。0.10默认值与实际增益10相等。

积分增益 (INT. GAIN)

范围: 0.00 到100.00

指的是励磁电流PI回路的积分增益调整。

励磁弱磁使能 (FLD WEAK ENABLE)

范围: 参阅如下内容

激活附加电机反电动势PID回路, 用于弱磁(励磁溢出)控制。

0: 已禁用

1: 使能

电动势前置 (EMF LEAD)

范围: .10 到50.00

在启用弱磁控制的情况下, PID回路将进入运行状态。指的是弱磁PID回路的前置时间常数的调整。

在默认值为2.00情况下, 实时常数=200毫秒

电动势延迟(EMF LAG)

范围: 0.00 到200.00

指的是弱磁PID回路的延迟时间常数的调整。在默认值为4.00情况下, 实时常数=4000毫秒。

电动势增益 (EMF GAIN)

范围: 0.00 到100.00

指的是弱磁PID回路的增益调整。

在默认值为3.00情况下, 实际增益=30。

最小励磁电流(MIN FIELD CURRENT)

范围: 0.00 到100.00 %

(最小励磁电流)

弱磁回路降低了励磁电流, 从而在基本速度以上实现速度控制。

在最高速度下, 励磁将达到最小值。最小励磁电流应该设定在本最小值以下, 从而使得瞬时控制的合理极限接近于最高速度, 但是, 不得低于6%, 否则, 将引起“励磁故障”报警。

最大电压 (MAX VOLTS)

范围: 0.00 到100.00 %

最大电压为弱磁开始时的电压。也被称为“溢出基值”。默认值为电枢电压校准值所设定的标称值。为了调试的目的, 该数值可以设定为另外(较低的)所需要的水平。在随后正式运行时, 建议将其数值返回到100%。

反电动势反馈前置 (BEMF FBK LEAD)

范围: 10 到5000

指的是反电动势滤波器的前置时间常数, 用于在通过基本速度后加速运行时, 降低电枢电压过冲量。

反电动势反馈延迟 (BEMF FBK LAG)

范围: 10 到5000

指的是上述反馈滤波器延迟时间常数。如果滤波器处于活跃状态, 则前置/延迟比应该始终大于1, 从而实现综合前置动作, 来降低电压过冲, 并且, 出于稳定控制本设备的目的, 该比率通常低于3。默认值100/100=1相互取消并且使滤波器处于非活跃状态。

励磁终止延迟 (FLD QUENCH DELAY)

范围: .0到600.0秒

(弱磁延迟)

如果使用了动态断路, 则在调速器禁用以后, 励磁必须维持一段时间内。弱磁延迟指的是维持励磁的时间段。

励磁终止模式 (FLD. QUENCH MODE)

范围: 参阅如下内容

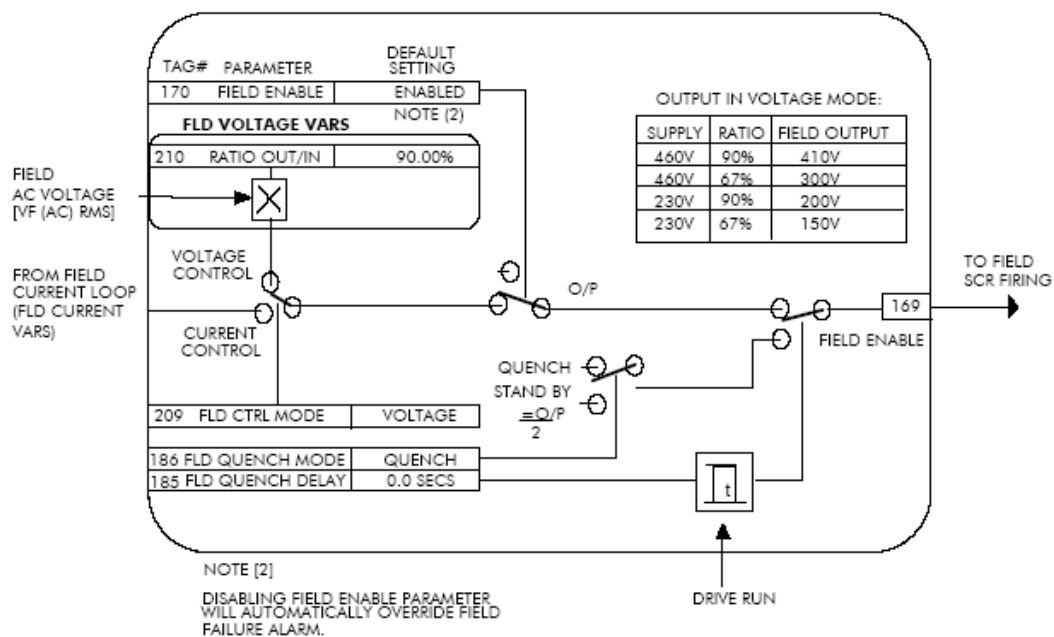
在弱磁延迟超时以后, 根据是处于电流控制模式下还是电压控制模式下, 在额定电流或者电压为50%的情况下, 励磁将被完全弱化, 或者进入到待机模式。(默认待机值50%可通过“系统/保留”菜单进行修改, 该菜单主要用于出厂设定, 并需要输入“超级管理员”密码。)

0: 终止

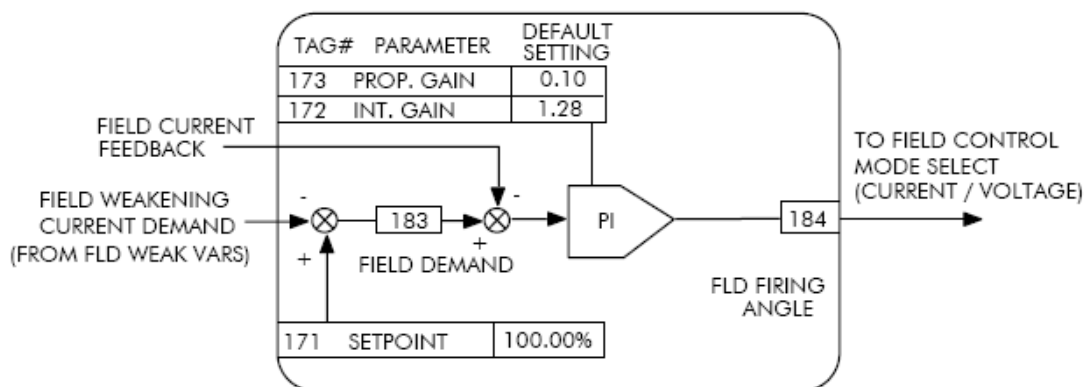
1: 备用

6-34 应用程序设置

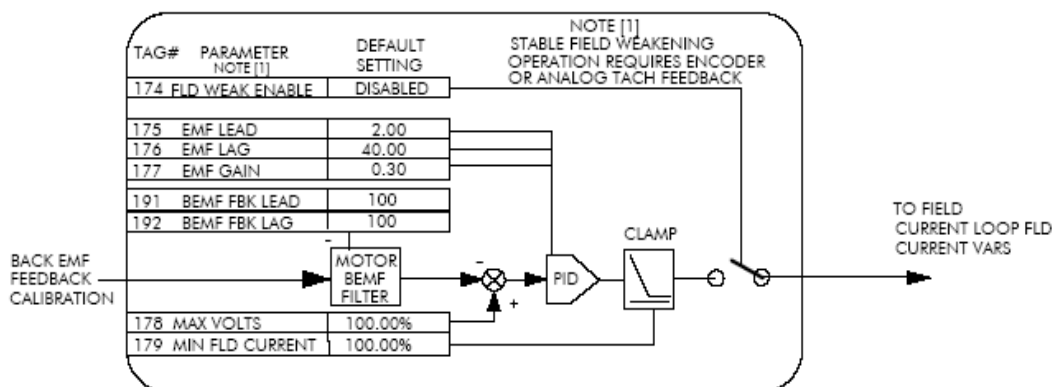
励磁控制



励磁电流变量



励磁弱磁变量



应用程序设置 6-35

报警

本功能块包含在人机接口上的三个菜单中。通过它可以查阅电流及以前的跳闸情况，并可以禁用某些跳闸条件。

Alarms		
	READY [125]	FALSE
	HEALTHY [122]	TRUE
	HEALTH WORD [115]	0x0000
	HEALTH STORE [116]	0x0000
	REMOTE TRIP [542]	FALSE
	STALL TRIP [112]	OK
	LAST ALARM [528]	NO ACTIVE ALARMS
ENABLED	[10] FIELD FAIL	
ENABLED	[111] 5703 RCV ERROR	
INHIBITED	[28] STALL TRIP INHIBIT	
TRUE	[305] TRIP RESET	
ENABLED	[81] SPEED FBK ALARM	
ENABLED	[92] ENCODER ALARM	
ENABLED	[540] REM TRIP INHIBIT	
10.0 SECS	[541] REM TRIP DELAY	

MMI Menu Map

- 1 SETUP PARAMETERS
- 2 INHIBIT ALARMS
 - FIELD FAIL
 - 5703 RCV ERROR
 - STALL TRIP
 - TRIP RESET
 - SPEED FBK ALARM
 - ENCODER ALARM
 - REM TRIP INHIBIT

MMI Menu Map

- 1 ALARM STATUS
 - LAST ALARM
 - HEALTH WORD
 - HEALTH STORE
 - THERMISTOR STATE
 - SPEED FBK STATE
 - STALL TRIP
 - REMOTE TRIP

MMI Menu Map

- 1 SETUP PARAMETERS
- 2 CALIBRATION
 - REM TRIP DELAY

参数描述

准备(READY)

范围: 参阅如下内容

请参阅第6-22页的“诊断”功能块说明。

0: 假

1: 真

正常 (HEALTHY)

范围: 参阅如下内容

(正常指示灯)

请参阅第6-22页的“诊断”功能块说明。

0: 假

1: 真

正常字(HEALTH WORD)

范围: 0x0000 to 0xFFFF

所出现的任何报警的十六进制总数。请参阅第七章: “跳闸与故障查找”——报警信息

正常存储(HEALTH STORE)

范围: 0x0000 to 0xFFFF

第一个(或者唯一的)报警的十六进制总数。请参阅第七章: “跳闸与故障查找”——报警信息

远程跳闸 (REMOTE TRIP)

范围: 参阅如下内容

远程跳闸状态

0: 假

1: 真

故障停止跳闸 (STALL TRIP)

范围: 参阅如下内容

电枢电流高于“故障停止阈值”与“零速度”，但是，参数值并非为工“零”。

设定值

0: 正常

1: 故障

6-36 应用程序设置

最后的报警

范围：参阅如下内容

最后一个（或者唯一的）报警的十六进制总数。请参阅第七章：“跳闸与故障查找”——报警信息

0x0000	: 无活动报警
0x0001	: 超速
0x0002	: 丢失的脉冲
0x0004	: 励磁过电流
0x0008	: 散热片跳闸
0x0010	: 电机温度传感器
0x0020	: 过电压 (VA)
0x0040	: 速度反馈
0x0080	: 编码器故障
0x0100	: 励磁故障
0x0200	: 三相位故障
0x0400	: 相位锁定
0x0800	: 5703 RCV错误
0x1000	: 故障停止保护
0x2000	: 过电流保护
0xf005	: 外部保护
0x8000	: ACCTS故障
0xf001	: 自动调整故障
0xf002	: 自动调整失败
0xf200	: 已启用配置功能
0xf400	: 无操作站
0xf006	: 远程跳闸
0xff05	: PCB版本
0xff06	: 产品代码

励磁故障 (FIELD FAIL)

范围：参阅如下内容

禁用励磁故障报警

- 0: 已启用
- 1: 已禁用

5703 RCV错误 (5703 RCV ERROR)

范围：参阅如下内容

禁用5703串行通讯接收错误。仅使用在从动模式中。

- 0: 已启用
- 1: 已禁用

禁用故障停止跳闸 (STALL TRIP INHIBIT)

范围：参阅如下内容

(故障停止跳闸)

通过断开接触器的方式来禁用故障停止跳闸报警。

- 0: 已启用
- 1: 已禁用

跳闸复位 (TRIP RESET)

范围：参阅如下内容

在本参数值为“假”时，故障将永久锁存，在转换“启动输入”（C3）关闭/打开后，正常输出保持在非激活状态。“跳闸复位”必须设定为“真”，从而复位故障参数，并且在C3低电平时，使“正常”输出处于激活状态（高电平）。本功能可用于您希望在自己的控制下而非通过启动/运行指令复位故障情况下的各种应用中。

- 0: 假
- 1: 真

速度反馈报警 (SPEED FBK ALARM)

范围：参阅如下内容

禁用速度反馈报警。

- 0: 已启用
- 1: 已禁用

编码器报警 (ENCODER ALARM)

范围：参阅如下内容

禁用编码器选项板报警。

- 0: 已启用
- 1: 已禁用

远程跳闸禁止 (REM TRIP INHIBIT)

范围：参阅如下内容

禁用远程跳闸

- 0: 已启用
- 1: 已禁用

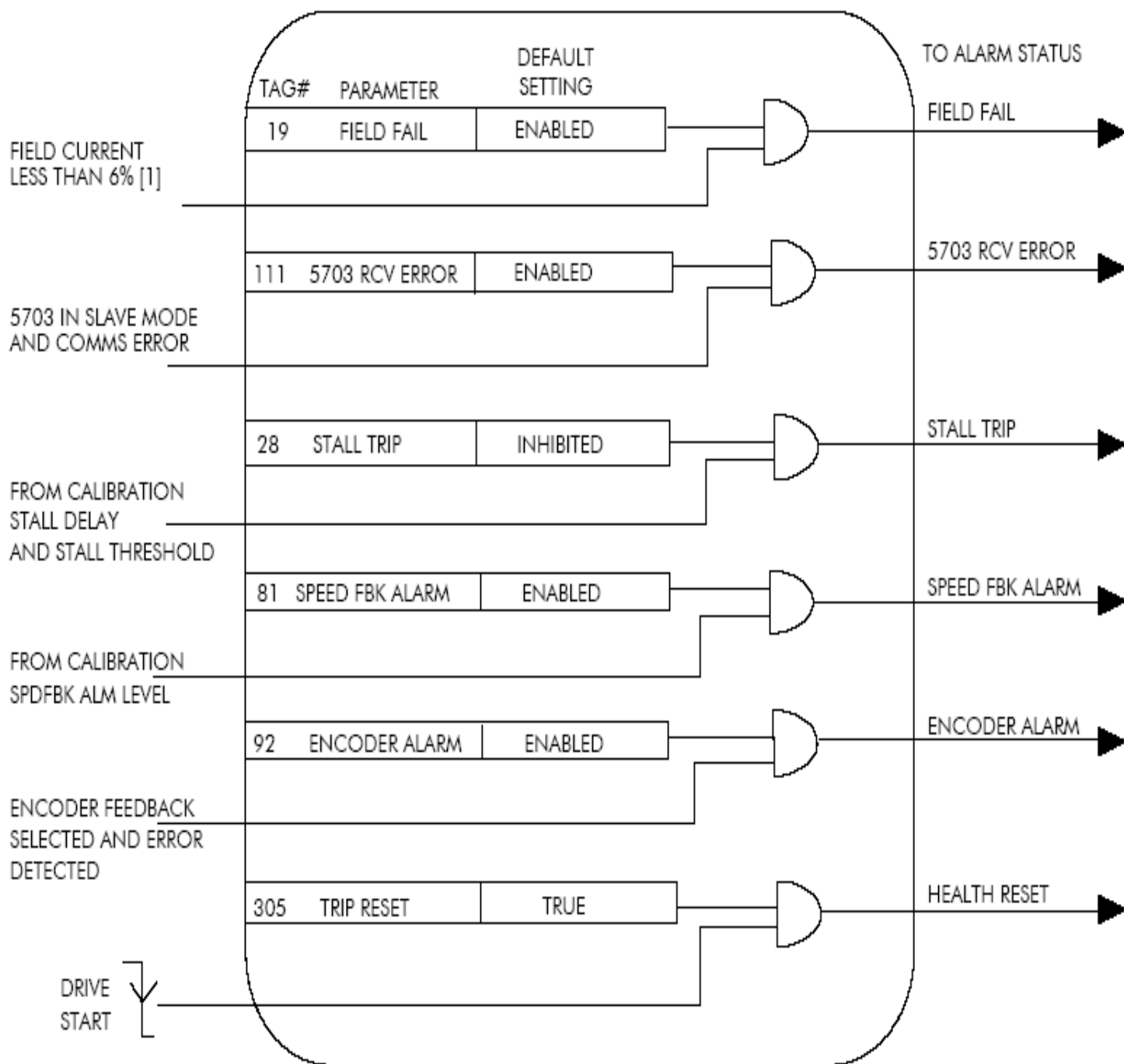
远程跳闸延迟 (REM TRIP DELAY)

范围：0.1到600.0秒

远程跳闸报警激活与调速器跳闸之间的延迟情况。

功能描述

禁止报警



注释 [1]:

在电流控制模式下，励磁故障阈值为6%，而在电压控制模式下，励磁故障阈值为12%。

6-38 应用程序设置

MMI Menu Map

1	SETUP PARAMETERS
2	JOG/SLACK
	JOG SPEED 1
	JOG SPEED 2
	TAKE UP 1
	TAKE UP 2
	CRAWL SPEED
	MODE
	RAMP RATE

点动/慢动

本功能块包含了与调速器点动功能相关的所有参数。

Jog/Slack		STOP
OPERATING MODE [212]		
5.00 % [218]	JOG SPEED 1	
-5.00 % [219]	JOG SPEED 2	
5.00 % [253]	TAKE UP 1	
-5.00 % [254]	TAKE UP 2	
10.00 % [225]	CRAWL SPEED	
FALSE [228]	MODE	
1.0 SECS [355]	RAMP RATE	

参数描述

运行模式 (OPERATING MODE)

范围：参阅如下内容

请参阅第6-22页的“诊断”功能块说明。

- 0：停止
- 1：停止
- 2：点动速度1
- 3：点动速度2
- 4：运行
- 5：拉紧速度1
- 6：拉紧速度2
- 7：爬行

点动速度 1 (JOG SPEED1)

范围：-100.00 到100.00 %

点动速度1设定值

点动速度 2 (JOG SPEED2)

范围：-100.00 到100.00 %

点动速度2设定值

拉紧1 (TAKE UP 1)

范围：-100.00 到100.00 %

拉紧点动速度设定值1

拉紧2 (TAKE UP 2)

范围：-100.00 到100.00 %

拉紧点动速度设定值2

爬行速度 (CRAWL SPEED)

范围：-100.00 到100.00 %

爬行速度设定值

模式 (MODE)

范围：参阅如下内容

点动/慢动运行模式选择。为了充分利用模块功能，“模式”必须连接到数字输入端口上。

0：假

1：真

斜坡率 (RAMP RATE)

范围：0.1到600.0秒

在点动时的斜坡率与正常运行期间的主斜坡率无关。

在点动时的加速时间与减速时间始终相等。

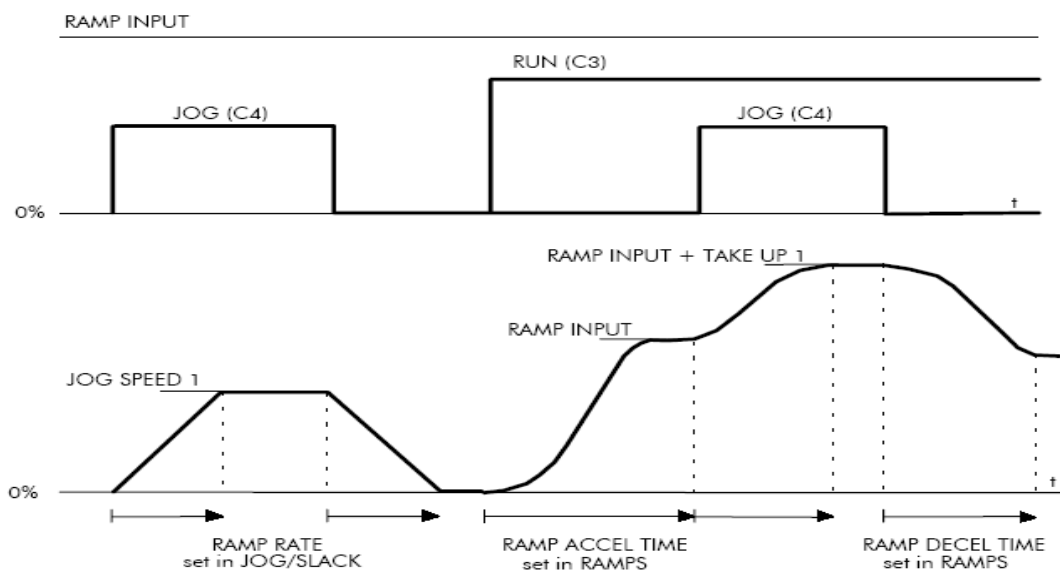
功能描述

为充分利用所有运行模式，必须将“模式”选择输入（标记编号228）连接到一个空闲的数字输入端口上。

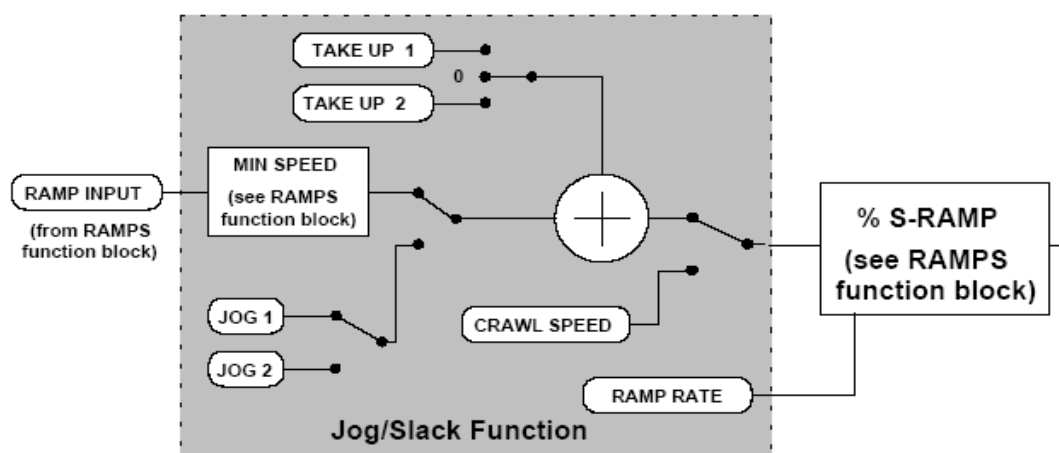
注意事项：下表中设定值一栏指的仅是在表格相关栏中所指明的“斜坡输入”。所显示的任何直接设定值也应添加到这一设定值中，从而形成全部速度设定值。如果无需进行此项操作，例如在点动期间，那么应该在适当的情况下断开直接设定值。

应用程序设置 6-39

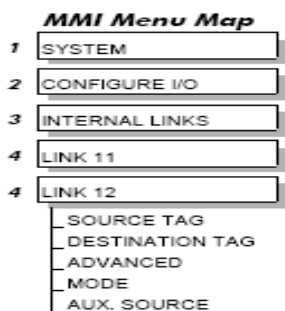
运行模式	模式标记编号 = 228	开始 (C3)	点动 C4	斜坡输入	斜坡时间	接触器
停止	假	关闭	关闭	设定值	默认值	关闭
停止	真	关闭	关闭	设定值	默认值	关闭
运行	假	打开	关闭	设定值	默认值	打开
拉紧放松1	假	打开	打开	设定值 + 拉紧放松1	默认值	打开
拉紧放松2	真	打开	关闭	设定值 + 拉紧放松2	默认值	打开
微动/点动 1	假	关闭	打开	点动速度1	点动斜坡率	打开
微动/点动 2	真	关闭	打开	点动速度2	点动斜坡率	打开
爬行	真	打开	打开	爬行速度	默认值	打开



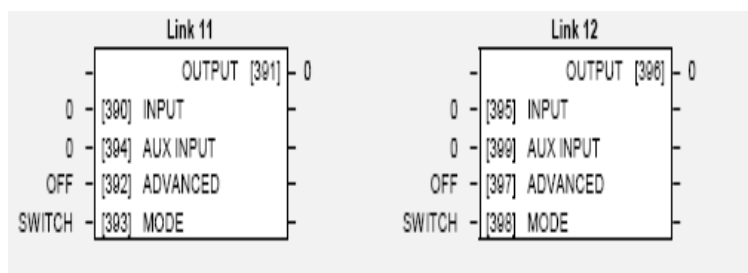
框图



6-40 应用程序设置



连接11与连接12



通过连接11与连接12可以进一步利用框图中的各种功能。下图为适用于高级连接的内部示意图。

参数描述

输出(OUTPUT)

范围: 0 到549

(目的标记)
为将要写输出的地方选择标记。
请参阅第6-1页的“特殊连接”。

输入(INPUT)

范围: 0 到549

(源标记)
为主要输入选择源标记。
请参阅第6-1页的“特殊连接”。

辅助输入(AUX INPUT)

范围: 0 到549

(辅助源)
为“模式”选项的两种输入功能提供辅助输入方式。请参阅第6-1页的“特殊连接”。

高级连接 (ADVANCED)

范围: 参阅如下内容

在选用了“关闭”时，已拓展连接表现为标准连接，即将“输入”拷贝至“输出”。在选用了“打开”时，根据选定的“模式”（参阅如下内容）而拓展连接的功能性。

0: 关闭

1: 打开

模式 (MODE)

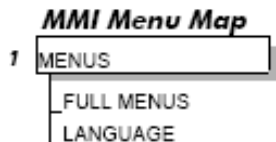
范围: 参阅如下内容

在将结果拷贝到“输出”以前，确定在“输入”（有时候也指的是“辅助输入”）上执行何种操作。可以与“高级”功能结合使用，从而在两种输入模式（“输入”与“辅助输入”）和输出之间进行动态切换。下表中列出了各种不同“模式”选项的功能性。

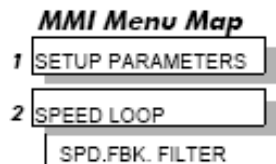
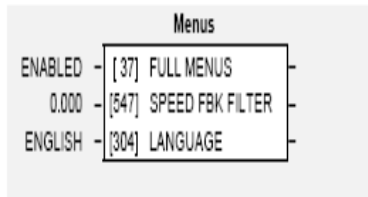
- 0: 开关
- 1: 反向器
- 2: 与
- 3: 或
- 4: 信号转换器
- 5: 模数
- 6: 比较器

6-42 应用程序设置

菜单



本功能块允许用户选择完全菜单结构，或者选择简化菜单结构，从而易于浏览菜单。也可为人机接口选择显示语言。



参数描述

完全菜单 (FULL MENUS)

范围：参阅如下内容

在启用本参数时，将在人机接口上显示出完整的人机接口菜单结构。

0：禁用

1：使能

速度反馈滤波器 (SPEED FBK FLTR)

范围：0 到1,000

(速度反馈滤波器)

一种简单的滤波器功能，应用于速度反馈从而降低由低进线计数编码器所造成的纹波。0数值将禁用滤波器动作，而1.00则为最大值。典型数值将在0.5与0.75之间。

提高滤波器数值可能造成速度回路不稳定。

可以用如下方程式来运算以毫秒表示的滤波器时间常数：

$$\tau = \frac{3.3}{\text{Log}_e\left(\frac{1}{\alpha}\right)}$$

此处， α 为速度反馈滤波器数值。数值0.5等于4.8毫秒过滤时间，0.8等于14.7毫秒，同时，0.9等于31.2毫秒。

语言 (LANGUAGE)

范围：参阅如下内容

选择人机接口显示语言。也可使用其他显示语言，请与欧陆传动系统有限公司联系。也请参阅第五章：“操作站”——选择“显示语言”。

0：英语

1：其他语种

最小连接 (MINILINK)

不支持本功能块

MMI Menu Map

1	SYSTEM
2	miniLINK
	VALUE 1
	VALUE 2
	VALUE 3
	VALUE 4
	VALUE 5
	VALUE 6
	VALUE 7
	VALUE 8
	VALUE 9
	VALUE 10
	VALUE 11
	VALUE 12
	VALUE 13
	VALUE 14
	LOGIC 1
	LOGIC 2
	LOGIC 3
	LOGIC 4
	LOGIC 5
	LOGIC 6
	LOGIC 7
	LOGIC 8

miniLINK

0.00 %	[339]	VALUE 1
0.00 %	[340]	VALUE 2
0.00 %	[341]	VALUE 3
0.00 %	[342]	VALUE 4
0.00 %	[343]	VALUE 5
0.00 %	[344]	VALUE 6
0.00 %	[345]	VALUE 7
0.00 %	[379]	VALUE 8
0.00 %	[380]	VALUE 9
0.00 %	[381]	VALUE 10
0.00 %	[382]	VALUE 11
0.00 %	[383]	VALUE 12
0.00 %	[384]	VALUE 13
0.00 %	[385]	VALUE 14
OFF	[346]	LOGIC 1
OFF	[347]	LOGIC 2
OFF	[348]	LOGIC 3
OFF	[349]	LOGIC 4
OFF	[350]	LOGIC 5
OFF	[351]	LOGIC 6
OFF	[352]	LOGIC 7
OFF	[353]	LOGIC 8

参数描述

数值1至数值4 (VALUE 1 TO VALUE 14)

逻辑1至逻辑8 (LOGIC 1 TO LOGIC 8)

0: 关闭

1: 打开

范围: -300.00%至300.00%

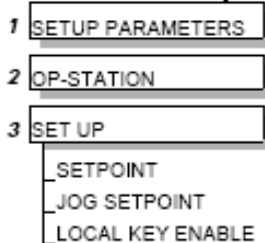
范围: 参阅如下内容

6-44 应用程序设置

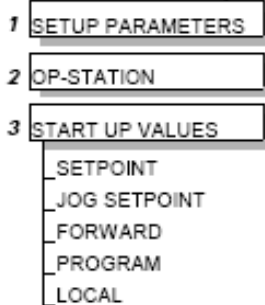
操作站

在人机接口上的三个独立菜单中可以查看本功能块：SET UP（设置）、START UP VALUES（启动值）以及LOCAL RAMP（本地斜坡）

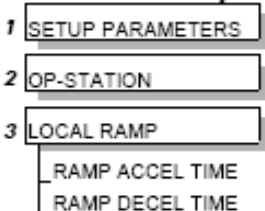
MMI Menu Map



MMI Menu Map



MMI Menu Map



Op Station		
TRUE	[511] LOCAL KEY ENABLE	[158] 0x0000
0.00 %	[512] SETPOINT	
5.00 %	[513] JOG SETPOINT	
10.0 SECS	[514] RAMP ACCEL TIME	
10.0 SECS	[515] RAMP DECEL TIME	
TRUE	[516] INITIAL FWD DIRECTION	
FALSE	[517] INITIAL LOCAL	
FALSE	[518] INITIAL PROGRAM	
0.00 %	[519] INITIAL SETPOINT	
5.00 %	[520] INITIAL JOG SETPOINT	

范围：0x0000 to 0xFFFF

参数描述

错误报告 (ERROR REPORT)

(操作站错误)

由欧陆传动系统有限公司保留使用的保留参数。

本地按键使能 (LOCAL KEY ENABLE)

范围：参阅如下内容

启用操作站上的“本地按键”，必须将此参数值设定为“真”，使操作人员能够在本地模式与远程模式之间切换。

0：假

1：真

设定值 (SETPOINT)

设置菜单

范围：0.00 到100.00 %

本地设定值的实际值。

点动设定值 (JOG SETPOINT) “设置”菜单

范围：0.00 到100.00 %

本地点动设定值的实际值。

斜坡加速时间 (RAMP ACCEL TIME)

范围：0.1到600.0秒

在本地模式下使用的加速时间。

斜坡减速时间 (RAMP DECEL TIME)

范围：0.1到600.0秒

在本地模式下使用的减速时间。

正转初始方向 (INITIAL FWD DIRECTION)

范围：参阅如下内容

(正向)

通电时本地方向的启动模式。正向参数设定为“真”。

0：假

1：真

本地初始模式 (INITIAL LOCAL)

范围：参阅如下内容

(本地)

通电时操作站L/R按键的启动模式。“本地”模式设定为“真”。

0：假

1：真

编程初始模式 (INITIAL PROGRAM)

范围：参阅如下内容

(程序)

通电时操作站程序按键的启动模式。“程序”模式设定为“真”，从而查看本地设定值。

0：假

1：真

初始设定值 (INITIAL SETPOINT) “启动值”菜单

范围：0.00 到100.00 %

(设定值)

通电时本地设定值的默认值。

点动初始设定值 (INITIAL JOG SETPOINT) “启动值”菜单

范围：0.00 到100.00 %

(点动设定值)

通电本地点动设定值的默认值。

功能描述

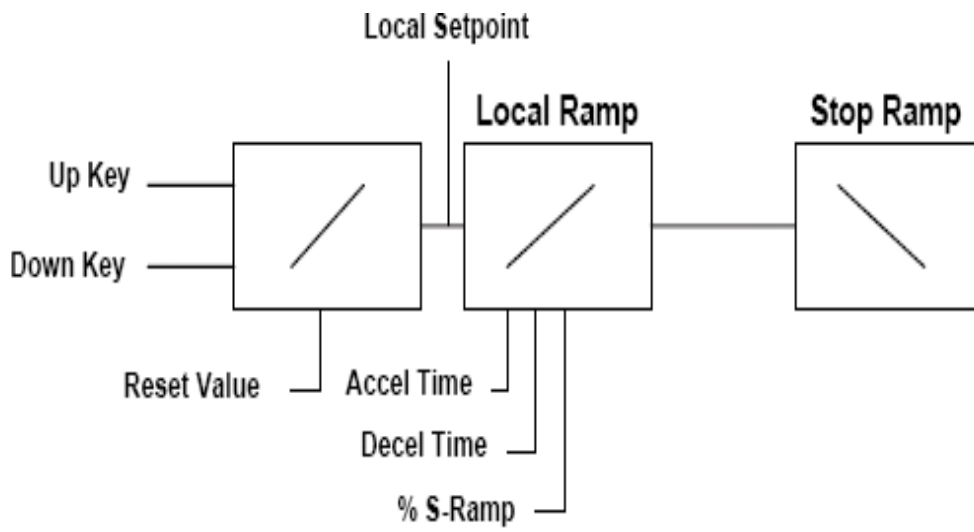
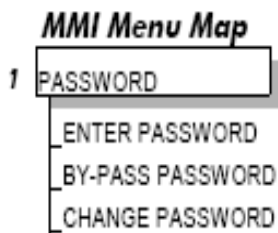


图5.2: 本地设定值 (只有当调速器处于“本地”模式下时, 才处于激活状态)

6-46 应用程序设置

密码 (仅用于人机接口)

使用该人机接口来启用或者禁用密码保护功能。进一步说明, 敬请参阅第五章: “操作站” —— 密码保护。



参数描述

输入密码 (ENTER PASSPORT)	标记120	范围: 0x0000 to 0xFFFF
默认值 = 0x0000		
旁路密码 (BY-PASS PASSWORD)	标记526	范围: 参阅如下内容
默认值 = 假		
<i>由欧陆传动系统有限公司保留使用的参数。</i>		
0: 假		
1: 真		
密码修改(CHANGE PASSWORD)	标记121	范围: 0x0000 to 0xFFFF
默认值 = 0x0000		

应用程序设置 6-47

MMI Menu Map

1	SETUP PARAMETERS
2	SPECIAL BLOCKS
3	PID
	PROP. GAIN
	SPD. INT. TIME
	DERIVATIVE TC
	POSITIVE LIMIT
	NEGATIVE LIMIT
	O/P SCALER (TRIM)
	INPUT 1
	INPUT 2
	RATIO 1
	RATIO 2
	DIVIDER 1
	DIVIDER 2
	ENABLE
	INT. DEFEAT
	FILTER T.C.
	MODE
	MIN PROFILE GAIN
	PROFILED GAIN

PID模块

这是一个通用目的的PID功能块，可用于多种不同的闭环控制应用。PID反馈可以是测压元件张力、摆棍位置或者任何其他传感器反馈，如，压力、流量等。

特点：

- 独立调整增益与时间常数。
- 附加的第一级次滤波器 (F)
- 无论是否单独选择滤波器情况下，实现 P、PI、PD 以及 PID 等函数。
- 用于换算每一输入的比率以及除数。
- 独立的正限值与负限值。
- 输出换算器 (调整)
- 直径的增益曲线，用于中心卷曲控制。

Pid		
	PID OUTPUT [417]	0.00 %
	PID CLAMPED [416]	FALSE
	PID ERROR [415]	0.00 %
1.0	[404] PROP. GAIN	
5.00 SECS	[402] INT. TIME CONST.	
0.000 SECS	[401] DERIVATIVE TC	
100.00 %	[405] POSITIVE LIMIT	
-100.00 %	[406] NEGATIVE LIMIT	
0.2000	[407] O/P SCALER (TRIM)	
0.00 %	[410] INPUT 1	
0.00 %	[411] INPUT 2	
1.0000	[412] RATIO 1	
1.0000	[413] RATIO 2	
1.0000	[418] DIVIDER 1	
1.0000	[414] DIVIDER 2	
ENABLED	[408] ENABLE	
OFF	[409] INT. DEFEAT	
0.100 SECS	[403] FILTER T.C.	
0	[473] MODE	
20.00 %	[474] MIN PROFILE GAIN	
	PROFILED GAIN [475]	0.0

参数描述

PID输出 (PID OUTPUT)

请参阅第6-22页的“诊断”功能块说明。

范围: xxx.xx %

PID钳位 (PID CLAMPED)

请参阅第6-22页的“诊断”功能块说明。

范围: 参阅如下内容

0: 假

1: 真

PID误差 (PID ERROR)

请参阅第6-22页的“诊断”功能块说明。

范围: xxx.xx %

比例增益 (PROP GAIN)

指的是纯粹的增益系数，使整个Bode PID转移函数上升或下降，时间常数不受影响。在错误率微5%的情况下，数值P = 10.0表示PID输出比例部分为：

范围: 0.0 到100.0

$10 \times [1 + (T_d/T_i)] \times 5\%$ ，即， $T_d \ll T_i$ 大约为50%。

积分时间常数 (INT TIME CONST)

(速度积分时间)

积分仪时间常数(T_i)

范围: .01 到100.00秒

微分时间常数 (DERIVATIVE TC)

微分仪时间常数(T_d)。当 $T_d = 0$ 时，本功能块的转移函数变为P+I。

范围: 0 到10,000秒

正极限 (POSITIVE LIMIT)

PID算法的上限。

范围: 0.00 到105.00 %

负极限 (NEGATIVE LIMIT)

PID算法的下限。

范围: -105.00 到0.00 %

6-48 应用程序设置

输出换算值 (修整) (O/P SCALER (TRIM))

范围: -3.0000 到3.0000

(输出换算值 (修整))

为了得到最终的PID输出, 而与有限制的PID输出相乘的比率。通常而言, 这一比率介于0与1之间。

输入1 (INPUT1)

范围: -300.00 到300.00 %

这个值可以是位置/张力反馈, 或者是基准/偏移。

输入2 (INPUT 2)

范围: -300.00 到300.00 %

这个值可以是位置/张力反馈, 或者是基准/偏移。

比率1 (RATIO1)

范围: -3.0000 到3.0000

将输入1与因数 (比率1) 相乘。

比率2 (RATIO2)

范围: -3.0000 到3.0000

将输入2与因数 (比率2) 相乘。

除数1 (DIVIDER 1)

范围: -3.0000 到3.0000

将输入1与因数 (除数1) 相除。

除数2 (DIVIDER 2)

范围: -3.0000 到3.0000

将输入2与因数 (除数2) 相除。

启用 (ENABLE)

范围: 参阅如下内容

在状态为“假”时, 将 (全部) PID输出以及积分项进行复位的一个数字输入。

0: 禁用

1: 使能

积分失败 (INT.DEFEAT)

范围: 参阅如下内容

数字输入, 在状态为“真”时, 将积分项进行复位的一个数字输入。功能块转移函数随后将变为P+D。

0: 关闭

1: 打开

滤波器时间常数(FILTER TC)

范围: 0到10,000秒

为了削弱高频干扰, 要与积分仪一起添加一个第一级次滤波器。微分时间常数(Td)与滤波器时间常数 (Tf) 的比 k (一般为4或者5) 决定了转换函数的高频除去量。如果滤波器时间常数 (Tf) = 0, 该滤波器将被取消。

模式(MODE)

范围: 0 到4

本参数将确定与直径相对的调节器所遵循的规则。

模式 = 0时, 分布式增益 = 常数 = P

模式 = 1时, 分布式增益 = A * (直径 - 最小直径) + B

模式 = 2时, 分布式增益 = A * (直径 - 最小直径) ^2 + B

模式 = 3时, 分布式增益 = A * (直径 - 最小直径) ^3 + B

模式 = 4时, 分布式增益 = A * (直径 - 最小直径) ^4 + B

最小变化增益 (MIN PROFILE GAIN)

范围: 0.00 到100.00 %

本参数表示在最低直径 (卷心) 时所需的最小增益, 并作为在全直径 (100%) 情况下的 (最大) P增益的百分数。

随直径改变后的增益 (PROFIED GAIN)

范围: xxxx. x

是调节器功能块的输出, 相对于直径而改变增益。主要与“速度分布式卷曲”共同使用, 从而补偿有差异的直径, 进而补偿惯量。当“模式”非“零” (参见上文) 时, 该参数将忽略P增益值。

功能描述

下图对PID功能块的内部结构予以说明。

PID用于控制任何闭环系统的响应。特别应用于与控制调速器有关的系统应用中, 实现“基准”与“反馈”之间的零恒稳态以及良好瞬时性能。

比例增益 (PROP.GAIN)

用于调整任何闭环控制系统的基本响应。定义为反馈回来的回路增益的一个组成部分, 从而实现完全控制回路的稳定。PID误差将乘以比例增益, 产生一个输出值。

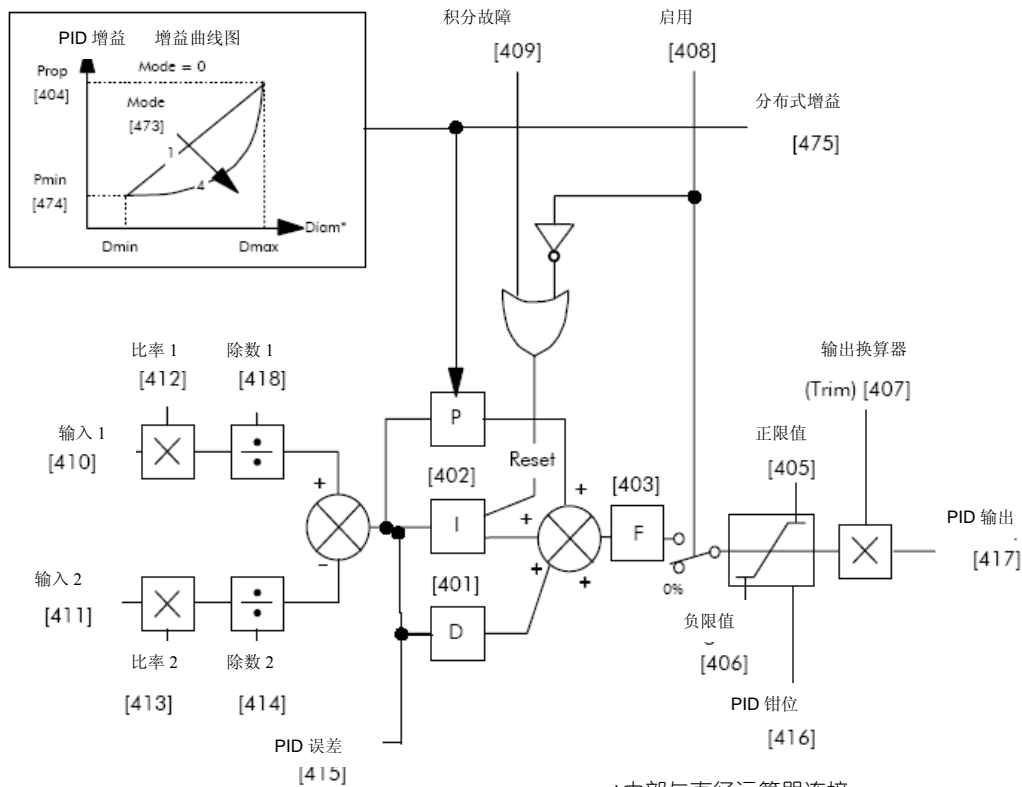
应用程序设置 6-49

积分时间常数(INT. TIME CONST)

积分时间常数项用于提供设定值与PID反馈值之间的零恒稳态错误。如果微分设定为较小值,那么,将导致系统欠阻尼振荡或者不稳定。

微分时间常数(DERIVATIVE TIME CONST)

用于纠正某些类型的控制回路不稳定性,进而改善响应情况。有时在控制重量较大或惯量较大的卷轴时用到这一参数。微分项具有一个相关过滤器来抑止高频信号。

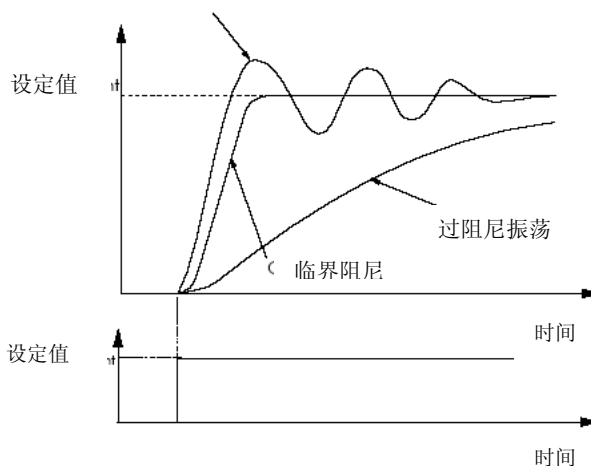


*内部与直径运算器连接。

临界阻尼响应

欠阻尼振荡

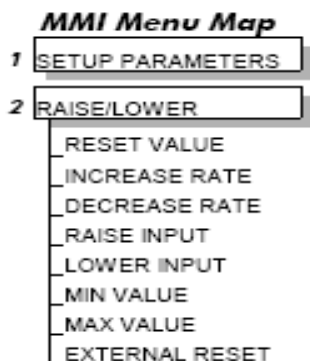
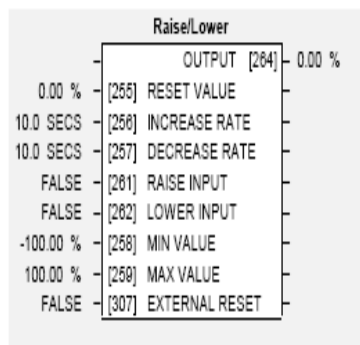
您应该得到一个临界的阻尼响应,从而允许机械设备能够尽量精确地追踪设定值变化过程。



6-50 应用程序设置

上升与下降

本功能块将作为内部电机化的电位器 (MOP) 而发挥作用。
在为调速器断电时，不保留“输出”值。



参数描述

输出 (Output)

(上升与下降输出)

请参阅第6-22页的“诊断”功能块说明。

范围xxx.xx %

复位值(Reset Value)

当“外部复位”为“真”时，或者在通电时，该复位值被预先直接加载到输出端口中。该复位值将由最小值与最大值加以控制。

范围：-300.00 到300.00 %

增加率(Increase Rate)

增加输出值的变化率

范围：0.1到600.0秒

减少率 (Decrease Rate)

减少输出值的变化率

范围：0.1到600.0秒

上升输入(Raise Input)

上升输出的指令

范围：参阅如下内容

0：假

1：真

下降输入(Lower Input)

下降输出的指令

范围：参阅如下内容

0：假

1：真

最小值(MIN Value)

最小的斜坡输出钳位。这是一个普通钳位，并非斜坡“最小速度”设置。

范围：-300.00 到300.00 %

最大值 (MAX Value)

最大的斜坡输出钳位

范围：-300.00 到300.00 %

外部复位(External Reset)

如果“外部复位”为“真”，则“上升/下降”功能块输出将设定为“复位值”。

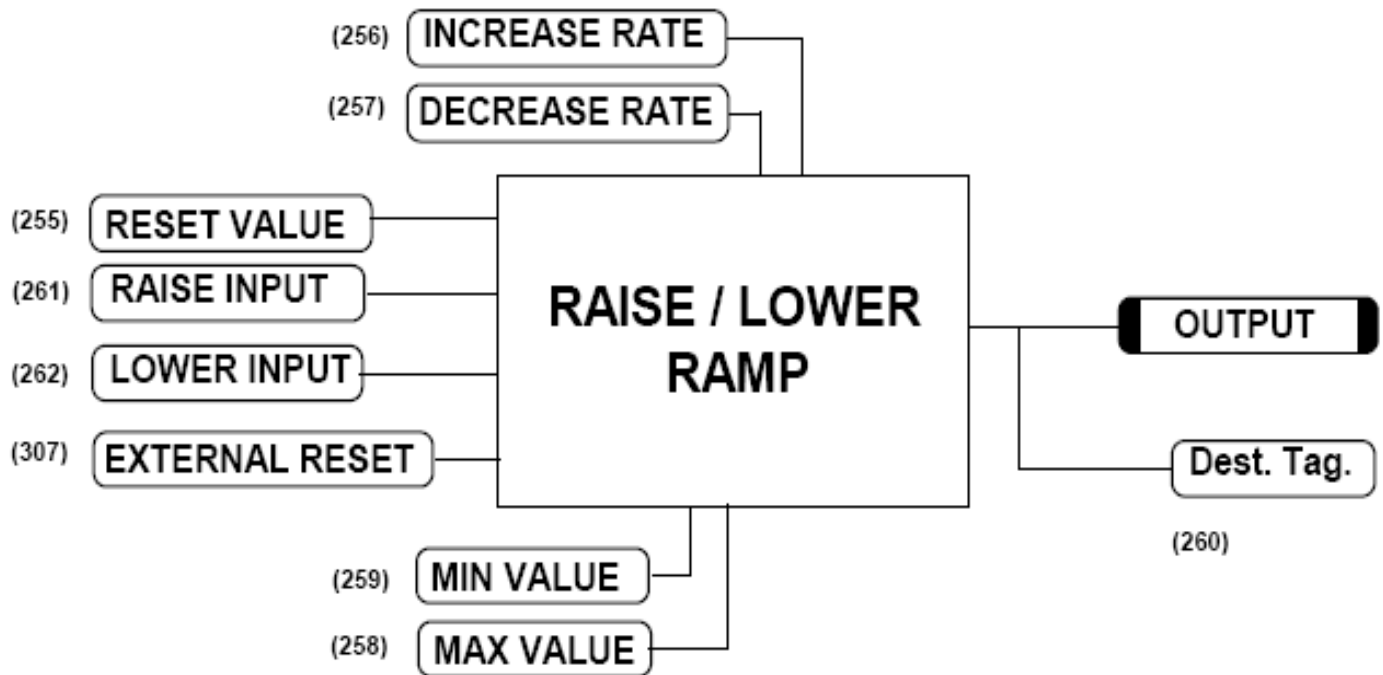
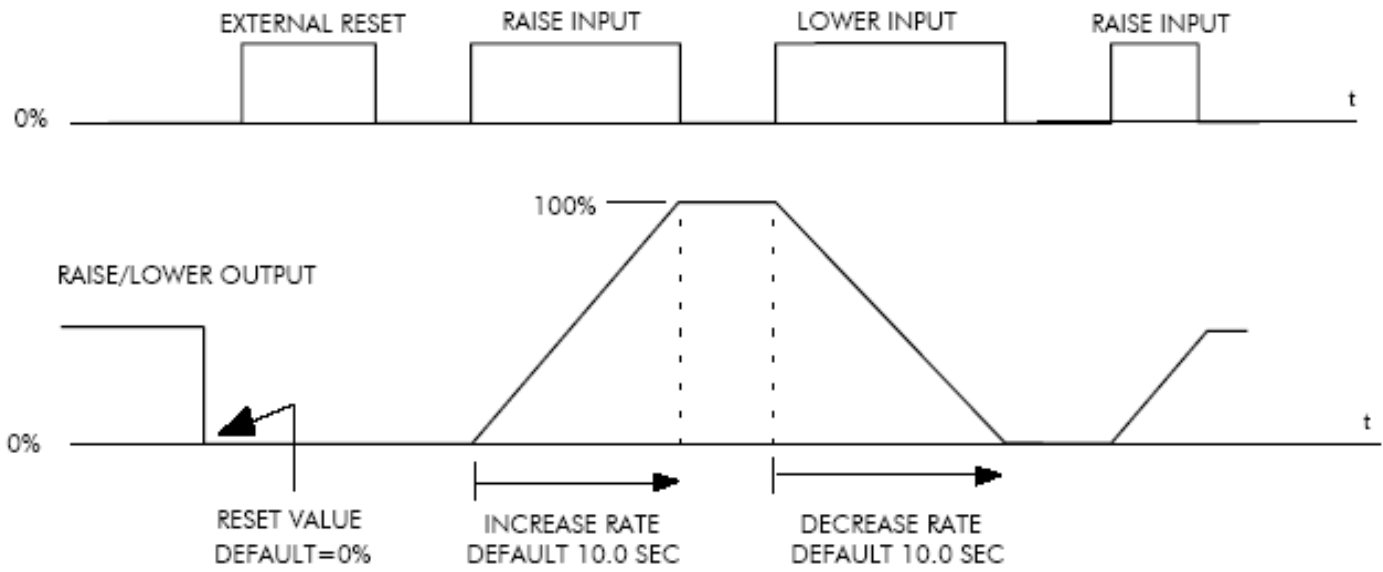
范围：参阅如下内容

0：假

1：真

应用程序设置 6-51

功能描述



6-52 应用程序设置

斜坡

本功能块构成了基准信号发生器的组成部分。为控制调速器与变化中的设定值的响应速率而提供了便利。

Ramps		
	RAMP OUTPUT [85]	0.00 %
	RAMPING [113]	FALSE
10.0 SECS	[2] RAMP ACCEL TIME	
10.0 SECS	[3] RAMP DECEL TIME	
ENABLED	[4] CONSTANT ACCEL	
OFF	[118] RAMP HOLD	
0.00 %	[5] RAMP INPUT	
2.50 %	[286] % S-RAMP	
0.50 %	[286] RAMPING THRESH.	
ENABLED	[287] AUTO RESET	
DISABLED	[288] EXTERNAL RESET	
0.00 %	[422] RESET VALUE	
0.00 %	[126] MIN. SPEED	

MMI Menu Map	
1	SETUP PARAMETERS
2	RAMPS
	RAMP ACCEL TIME
	RAMP DECEL TIME
	CONSTANT ACCEL
	RAMP HOLD
	RAMP INPUT
	% S-RAMP
	RAMPING THRESH.
	AUTO RESET
	EXTERNAL RESET
	RESET VALUE
	MIN SPEED

参数描述

斜坡输出 (RAMP OUTPUT)

请参阅第6-22页的“诊断”功能块说明。

范围: xxx.xx %

斜坡 (RAMPING)

请参阅第6-22页的“诊断”功能块说明。

范围: 参阅如下内容

0: 假

1: 真

斜坡加速时间 (RAMP ACCEL TIME)

加速时间 (100%变化)

范围: 0.1到600.0秒

斜坡减速时间 (RAMP DECEL TIME)

减速时间 (100%变化)

范围: 0.1到600.0秒

恒加速 (CONSTANT ACCEL)

由欧陆传动系统有限公司保留使用的参数。

范围: 参阅如下内容

0: 已禁用

1: 已启用

斜坡保持(RAMP HOLD)

状态为“打开”时，斜坡输出将保持在最后一个值上。通过“斜坡复位”功能可撤销。

范围: 参阅如下内容

0: 关闭

1: 打开

斜坡输入 (RAMP INPUT)

斜坡输入标记

范围: -105.00 到105.00 %

% S-斜坡 (% S-RAMP)

具有S-型变化率的斜坡百分比。零数值等同于线性斜坡。修改本数值将影响斜坡次数。

范围: 0.00 到100.00 %

斜坡阈值 (RAMPING THRESHOLD)

斜坡标记阈值水平。本阈值用于检测斜坡是否被激活。

范围: 0.00 到100.00 %

自动复位 (AUTO RESET)

如果本参数值为“真”，每当“系统复位”参数为“真”时，即每一次速度/电流回路未受抑制时，即可复位斜坡。（“系统复位标记编号374为内部标记，在速度/电流回路启用以后，一个周期内被设定为“真”，即，每次启动调速器时）。

范围: 参阅如下内容

0: 已禁用

1: 已启用

应用程序设置 6-53

外部复位 (EXTERNAL RESET)

范围：参阅如下内容

如果本参数值为“真”，则斜坡将保持在复位状态。“外部复位”的运行与“自动复位”无关。

0：已禁用

1：已启用

复位值 (RESET VALUE)

范围：-300.00 到300.00 %

当“斜坡复位”为“真”时，或者在通电时，该复位值被预先直接加载到输出端口中。为了平稳地获得旋转载荷，（‘无冲击转换’），将“速度反馈标记编号62”（源）连接到“复位值”标记编号422（目的）上。

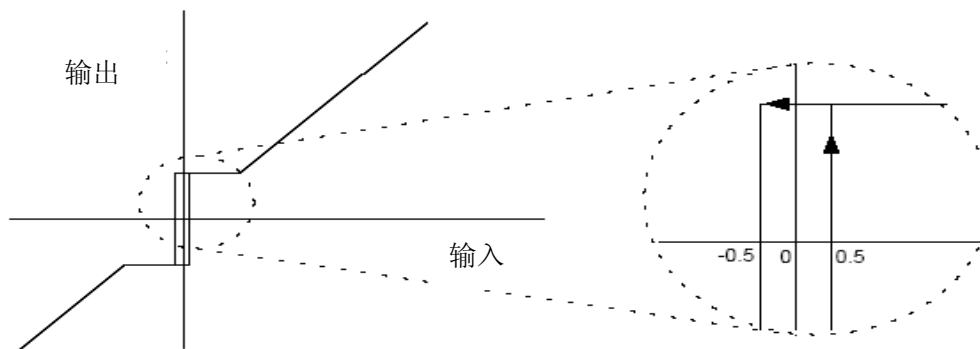
最小速度 (MINI SPEED)

范围：0.00 到100.00 %

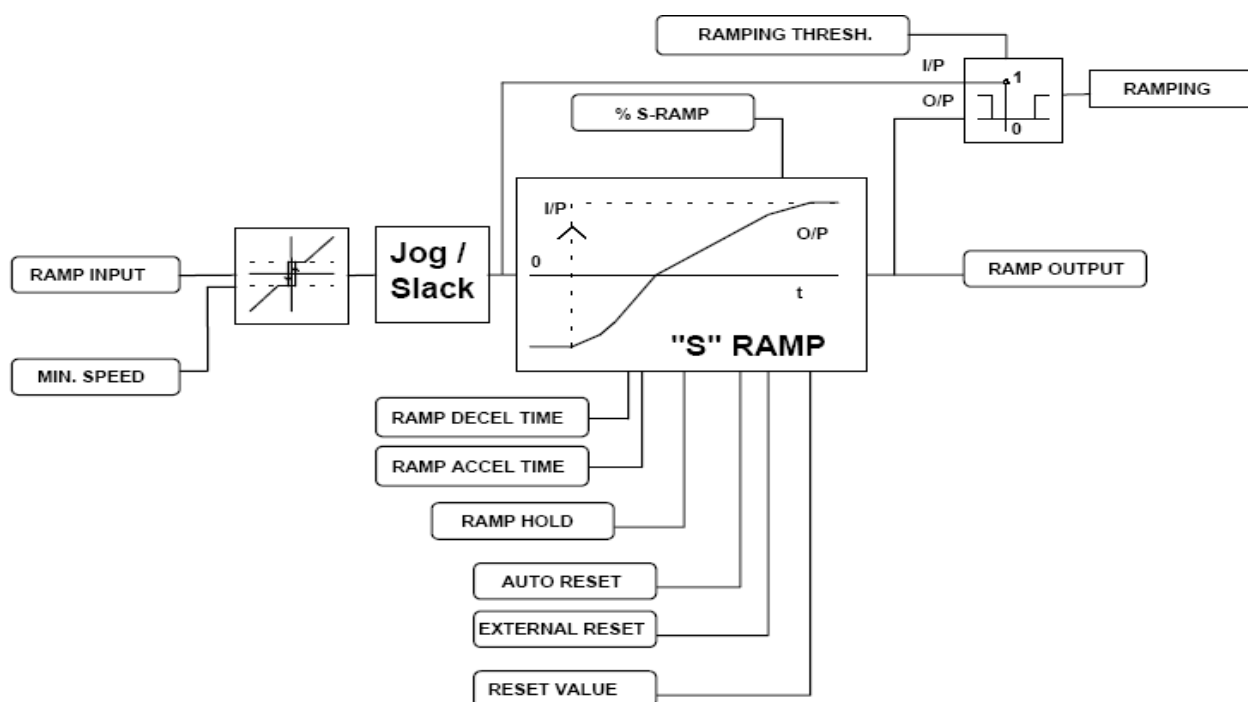
（最小速度）

最小速度钳位为全双向式，并以0.5%的磁滞运行。该钳位在斜坡的输入端上运行，因此在关系到斜坡的输出端时，可以由“复位值”予以撤销。

最小速度

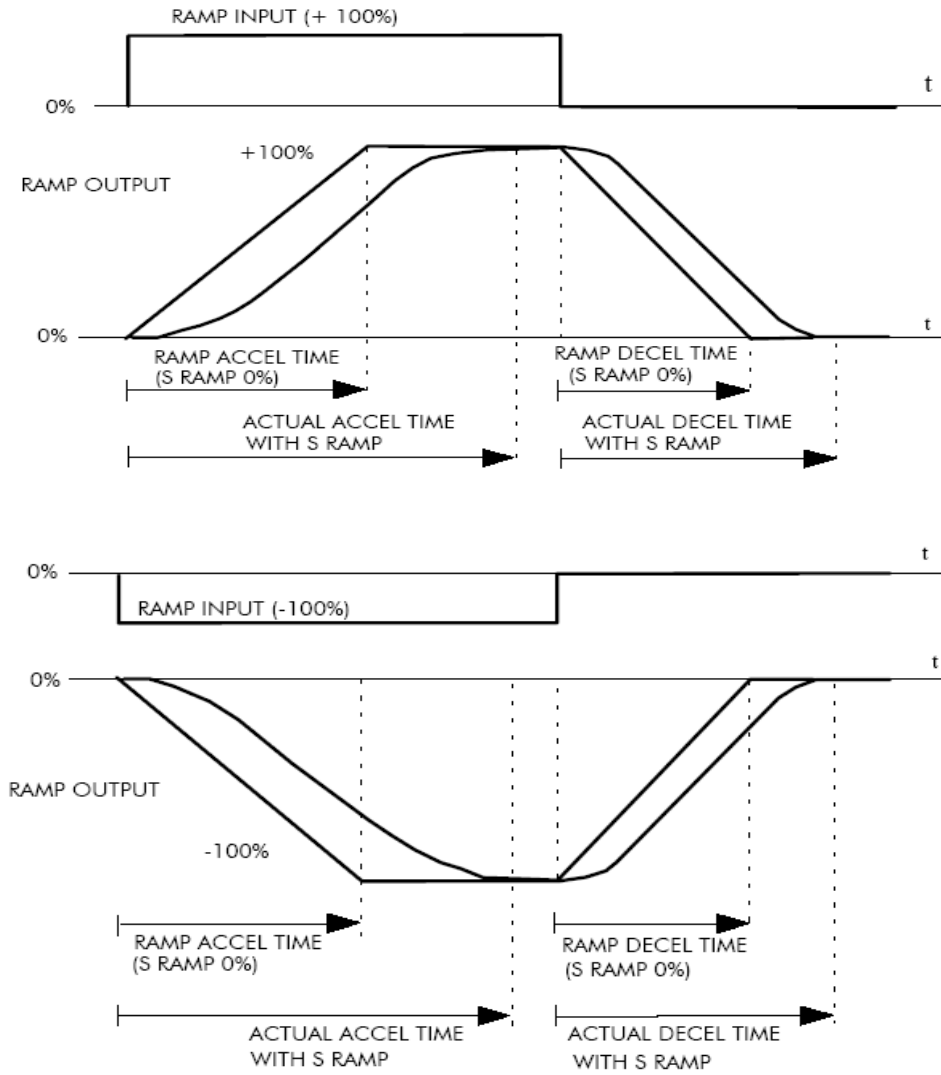


功能描述

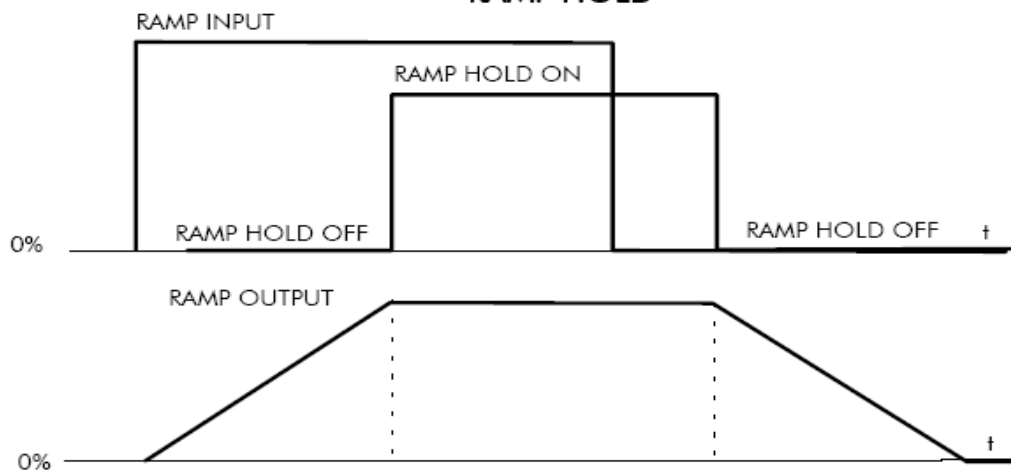


6-54 应用程序设置

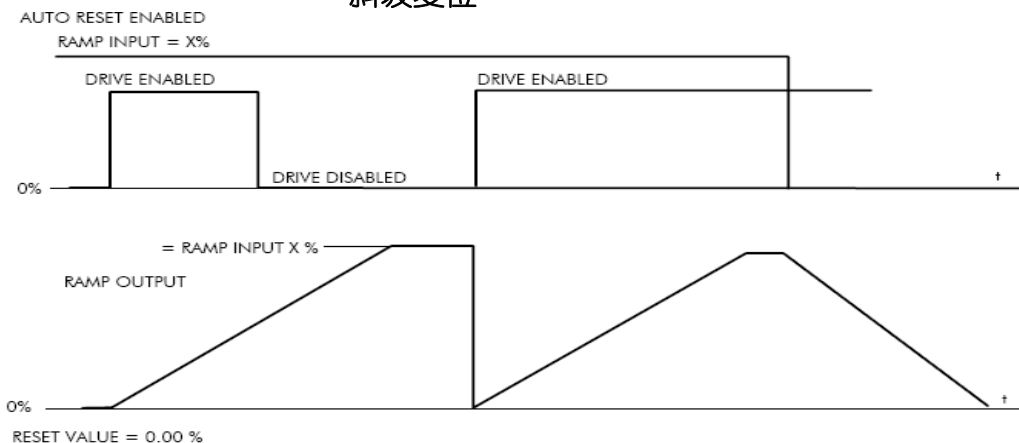
加速/减速速率



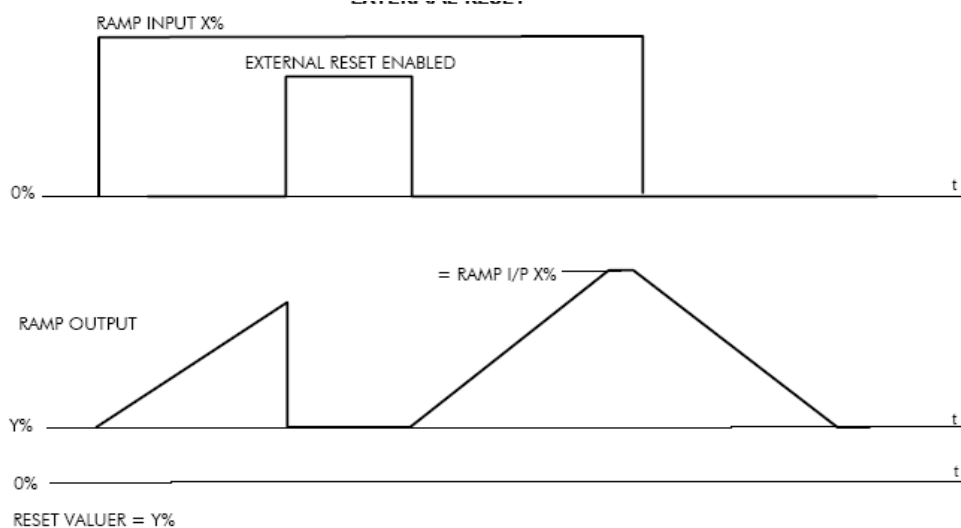
斜坡保持



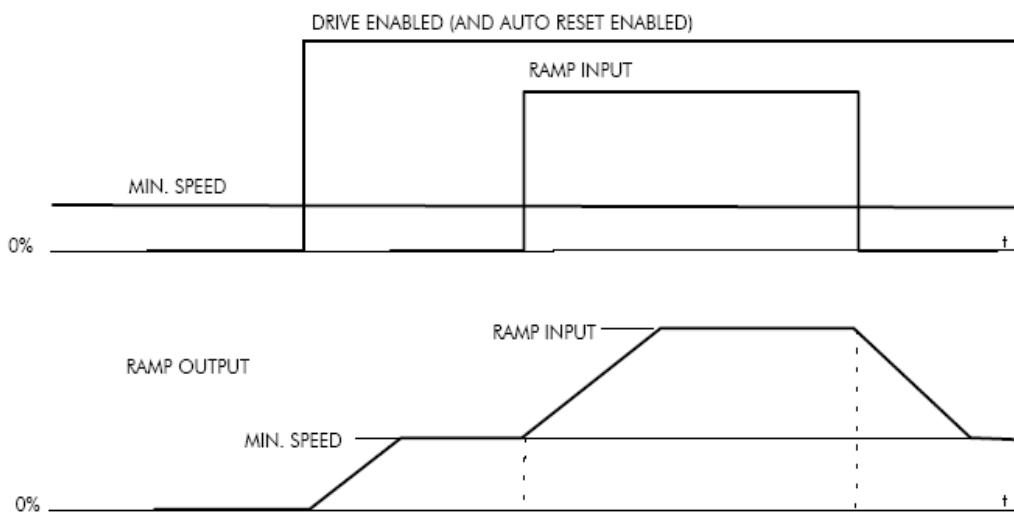
斜坡复位



外部复位



最小速度



注意事项: 速度设定值极性决定最小速度的方向。

6-56 应用程序设置

MMI Menu Map

1	SETUP PARAMETERS
2	SETPOINT SUM 1
	RATIO 1
	RATIO 0
	SIGN 1
	SIGN 0
	DIVIDER 1
	DIVIDER 0
	DEADBAND WIDTH
	LIMIT
	INPUT 2
	INPUT 1
	INPUT 0

设定值总数1

可以对该参数进行配置, 从而根据一定数量的输入来执行几个功能中的一种功能。

Setpoint Sum 1	
	SPT.SUM [86] 0.00 %
1.0000	[6] RATIO 1
1.0000	[208] RATIO 0
POSITIVE	[8] SIGN 1
POSITIVE	[202] SIGN 0
1.0000	[419] DIVIDER 1
1.0000	[420] DIVIDER 0
0.00 %	[131] DEADBAND
105.00 %	[375] LIMIT
0.00 %	[423] INPUT 2
0.00 %	[100] INPUT 1
0.00 %	[309] INPUT 0

参数描述

设定值总数 (SPT.SUM)

(设定值总数输出)

请参阅第6-22页的“诊断”功能块说明。

比率1 (Ratio 1)

模拟输入1换算

范围: -3.0000 到3.0000

比率 0 (Ratio 0)

输入0换算

范围: -3.0000 到3.0000

符号1 (Sign 1)

模拟输入1极性

0: 负向

1: 正向

范围: 参阅如下内容

符号0 (Sign 0)

输入0极性

0: 负向

1: 正向

范围: 参阅如下内容

除数 1 (Divider 1)

模拟输入1换算。除以0 (零) 的结果是零输出。

范围: -3.0000 到3.0000

除数 0 (Divider 0)

输入0换算。除以0 (零) 的结果是零输出。

范围: -3.0000 到3.0000

死区

(死区宽度)

模拟输入1的死区宽度。

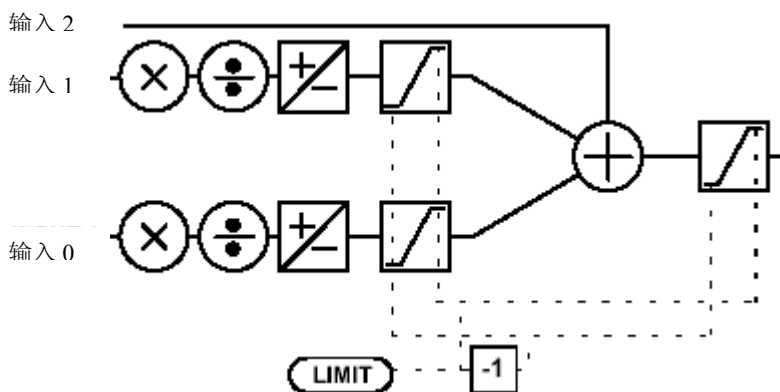
范围: 0.00 到100.00 % (h)

限值 (Limit)

“设定值总和”可编程限值具有对称性, 其范围自0.00% 至200.00%。

该限值适用于“比率”运算的中间结果和全部输出。

范围: 0.00 到200.00 %



输入2 (Input 2)

输入2参数值。在默认情况下, 并不连接到任何模拟输入端上。

范围: -200.00 到200.00 %

输入1 (Input 1)

输入1参数值。在默认情况下, 将连接到模拟输入1(A2)。

范围: -200.00 到200.00 %

输入0 (Input 0)

输入0参数值在默认情况下, 并不连接到任何模拟输入端上。

范围: -200.00 到200.00 %

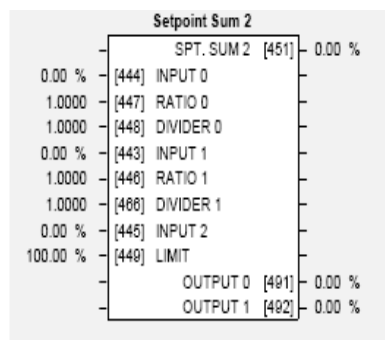
应用程序设置 6-57

MMI Menu Map

1	SETUP PARAMETERS
2	SPECIAL BLOCKS
3	SETPOINT SUM 2
	INPUT 2
	INPUT 1
	INPUT 0
	RATIO 1
	RATIO 0
	DIVIDER 1
	DIVIDER 0
	LIMIT
	SPT SUM OUTPUT
	STPT SUM 2 OUT 0
	STPT SUM 2 OUT 1

设定值总数2

设定值总数2为通用目的的总数与比率功能块。为了能够获得每个输入0和输入1通道的从属运算结果，而提供了附加输出。



参数描述

设定值总和2 (SPT.SUM 2)

(设定值总和输出)

设定值总和2的主要输出

利用“系统/配置输入输出/框图”(SYSTEM /CONFIGURE I/O /BLOCK DIAGRAM)菜单来连接此输出端。

范围: xxx.xx %

输入0 (Input 0)

范围: -300.00 到300.00 %

输入0参数值。在默认情况下，并不连接到任何模拟输入端上。

比率0 (Ratio 0)

范围: -3.0000 到3.0000

输入0换算

除数 0 (Divider 0)

范围: -3.0000 到3.0000

输入0换算。除以0 (零) 的结果为一个零输出值。

输入1 (Input 1)

范围: -300.00 到300.00 %

输入1参数值。在默认情况下，将连接到模拟输入端1 (A2) 上。

比率1 (Ratio 1)

范围: -3.0000 到3.0000

模拟输入1换算

除数 1 (Divider 1)

范围: -3.0000 到3.0000

模拟输入1。除以0 (零) 的结果为一个零输出值。

输入2 (Input 2)

范围: -300.00 到300.00 %

输入2参数值。在默认情况下，并不连接到任何模拟输入端上。

限值 (limit)

范围: 0.00 到200.00 %

这一设定值总和和可编程限值具有对称性，其范围自0.00% 至200.00%。该限值适用于“比率”运算的中间结果和全部输出。

输出0 (Output 0)

范围: xxx.xx %

(设定值总和2 输出0)

(输入0x 比率0) /除数0的运算结果，控制在“±限值”内。

输出1 (Output 1)

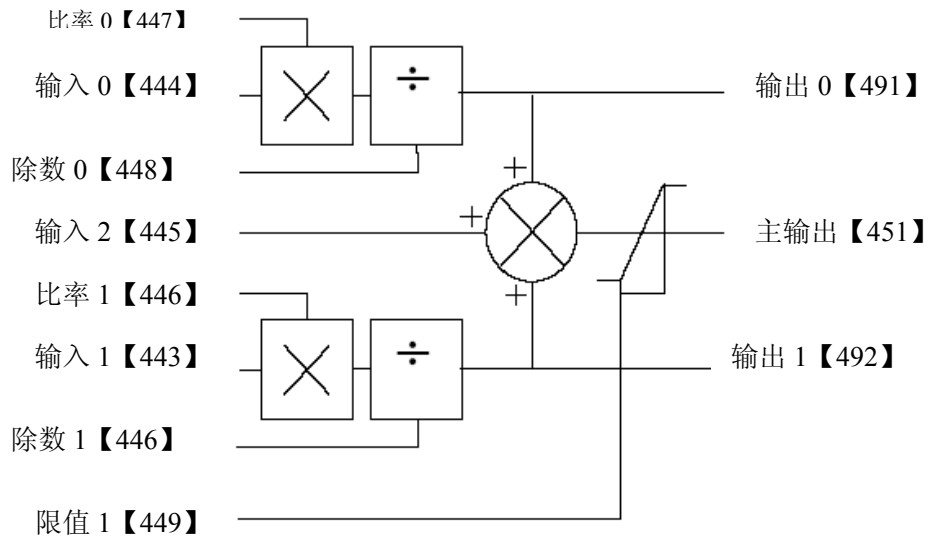
范围: xxx.xx %

(STPT和数2OUT1)

(输入ix 比率1) /除数1的运算结果，控制在“±限值”内。

6-58 应用程序设置

功能描述



应用程序设置 6-59

MMI Menu Map

- 1 **SETUP PARAMETERS**
- 2 **SPEED LOOP**
 - SPD.PROP.GAIN
 - SPD.INT.TIME
 - INT.DEFEAT
 - ENCODER SIGN
 - SPEED FBK SELECT
 - SPD.FBK.FILTER

速度回路

本功能块包括设置速度回路所需的参数。可通过人机接口上的两个菜单来查阅本功能块。

设定值

该人机接口菜单包括本功能块的设定值参数基准输入值。

高级连接

请参阅第6-63页的内容。

MMI Menu Map

- 1 **SETUP PARAMETERS**
- 2 **SPEED LOOP**
- 3 **SETPOINTS**
 - SETPOINT 1
 - SIGN 2 (A3)
 - RATIO 2 (A3)
 - SETPOINT 2 (A3)
 - SETPOINT 3
 - SETPOINT 4
 - MAX DEMAND
 - MIN DEMAND

MMI Menu Map

- 1 **CONFIGURE DRIVE**
 - SPEED FBK SELECT
 - ENCODER SIGN
 - SPD. INT. TIME
 - SPD PROP GAIN

Speed Loop		
	OUTPUT [358]	0.00 %
	SPEED FEEDBACK [62]	0.00 %
	SPEED SETPOINT [63]	0.00 %
	SPEED ERROR [64]	0.00 %
10.00	[14] PROP. GAIN	
0.500 SECS	[13] INT. TIME CONST.	
OFF	[202] INT. DEFEAT	
POSITIVE	[49] ENCODER SIGN	
ARM VOLTS FBK	[47] SPEED FBK SEL	
0.00 %	[289] SETPOINT 1	
POSITIVE	[9] SIGN 2 (A3)	
1.0000	[7] RATIO 2 (A3)	
	SETPOINT 2 (A3) [290]	0.00 %
0.00 %	[291] SETPOINT 3	
0.00 %	[41] SETPOINT 4	
105.00 %	[357] MAX DEMAND	
-105.00 %	[358] MIN DEMAND	

参数描述

输出 (OUTPUT)

(设定值回路输出)

请参阅第6-22页的“诊断”功能块说明。

范围: xxx.xx %

速度反馈(SPEED FBK)

(初始速度反馈)

该速度反馈值来自“速度反馈选择”所选取的参数源。

范围: xxx.xx %

速度设定值(SPEED SETPOINT)

请参阅第6-22页的“诊断”功能块说明。

范围: xxx.xx %

速度误差 (SPEED ERROR)

(初始速度误差)

请参阅第6-22页的“诊断”功能块说明。

范围: xxx.xx %

比例增益(PROP GAIN)

(设定值比例增益)

速度回路PI比例增益调节。

范围: .00 到200.00

积分时间常数(INT TIME CONST)

(设定值积分时间)

速度回路PI积分增益调节。

范围: .001 到30,000秒

6-60 应用程序设置

积分失效 (INT. DEFEAT)

范围: 参阅如下内容

禁用速度回路PI控制的积分部分, 从而仅实现比例控制。

0: 关闭

1: 打开

编码器符号 (ENCODER SIGN)

范围: 参阅如下内容

由于编码器反馈信号无法带电反转, 信号极性可通过控制软件进行反转。

0: 负向

1: 正向

速度反馈选择(SPEED FBK SEL)

范围: 参阅如下内容

(速度反馈选择)

共有四种选项:

0: 电枢电压反馈

1: 模拟转速计

2: 编码器

3: 编码器/模拟组合反馈

设定值1 (SETPOINT 1)

范围: -105.00 到105.00 %

速度设定值1 (默认设定值总数1输出)。

符号2 (A3) (SIGN 2 A3)

范围: 参阅如下内容

速度设定值2符号。

0: 负向

1: 正向

比率2 (A3) (RATIO 2 A3)

范围: -3.0000 到3.0000

速度设定值2比率。

设定值2 (A3) (SETPOINT 2 A3)

范围: xxx.xx %

速度设定值2——与电流回路同步扫描的固定 (不可配置) 设定值。

设定值3 (SETPOINT3)

范围: -105.00 到105.00 %

速度设定值3 (默认斜坡输出)

设定值4 (SETPOINT 4)

范围: -105.00 到105.00 %

速度设定值4 (默认5703输入)

最大给定 (MAX DEMAND)

范围: 0.00 到105.00 %

为速度回路设置最大输入。控制在105%, 在外部回路中允许过冲。

最小给定 (MIN DEMAND)

范围: -105.00 到105.00 %

为速度回路设置最小输入。

应用程序设置 6-61

功能描述

速度回路PI输出

通过标记编号356可以使用PI输出端。这个点是位于电流限值钳位以及附加电流给定合计之前。

在人机接口上看不到该标记。

电流给定隔离情况下的速度回路PI

在I DMD.ISOLATE(电流给定隔离)参数启用时，速度回路输出端仍可有效（激活）。

注意事项：1速度回路仍由速度环/电流环抑制的方法复位。

2通过程序性停止(B8)或者正常停止(C3)可以屏蔽I DMD ISOLATE参数。

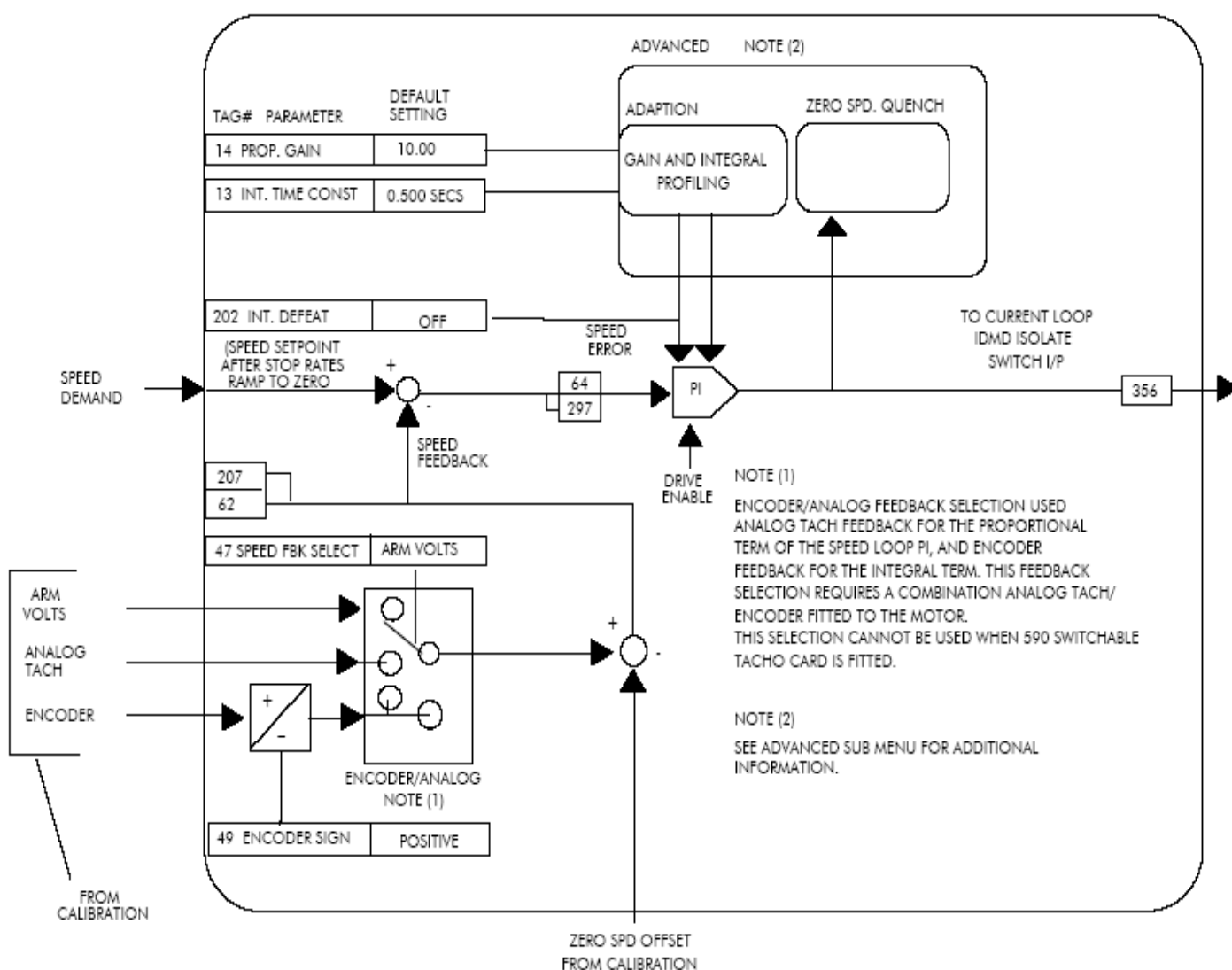
3一旦PI输出达到电流限值，那么，速度回路PI将保持在积分状态。即使在I DMD ISOLATE(电流给定隔离)模式下，此参数也为“真”，在这种情况下，根据使用的速度PI的方法的不同，有可能出现干扰情况。这种情况在目前是无法抑制的。

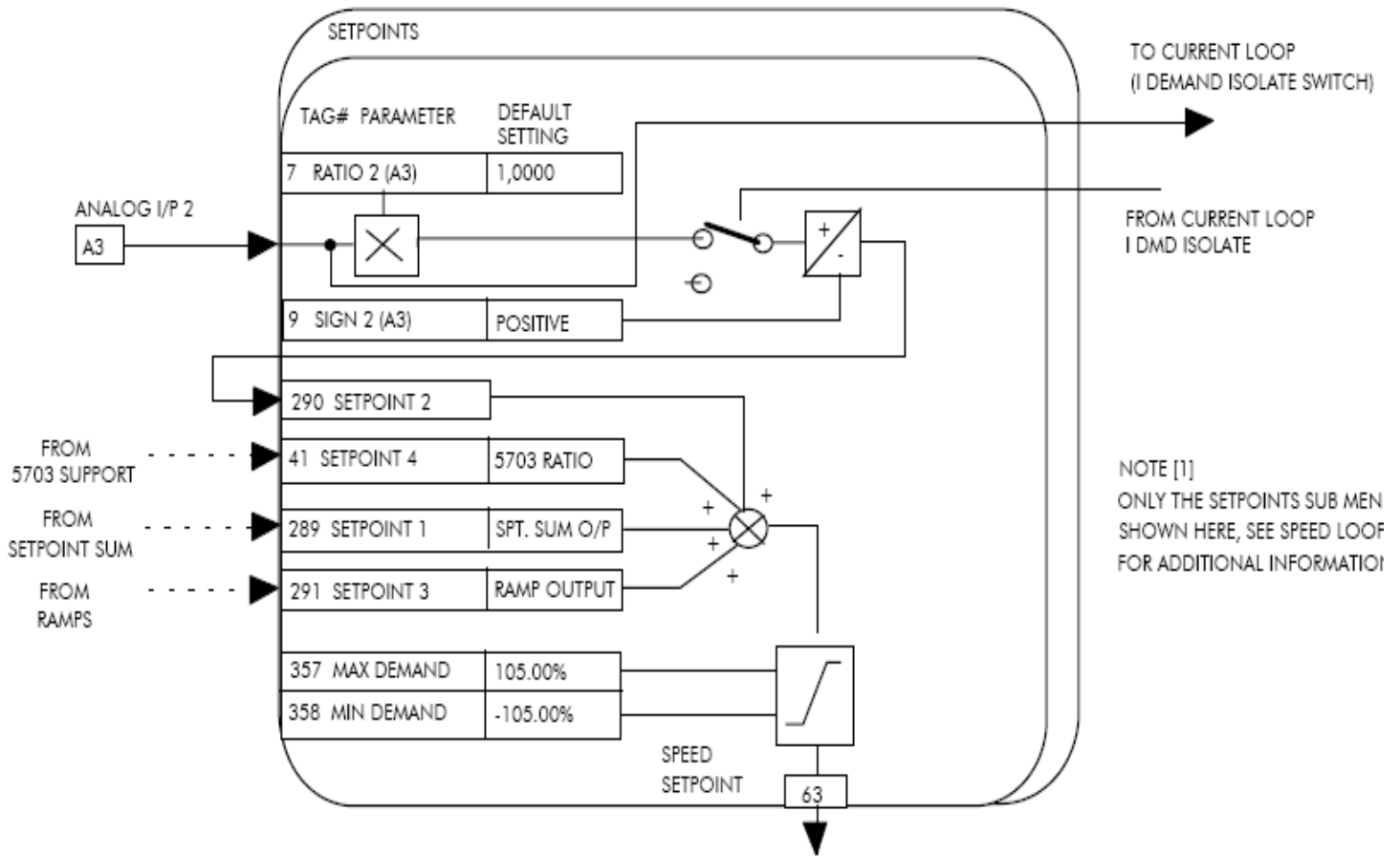
105%速度给定

速度给定钳位使得速度设定值能够达到105%。仅适用于速度回路之前紧临的最终求和值以及设定值总和1输出。

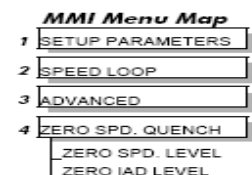
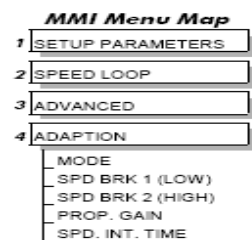
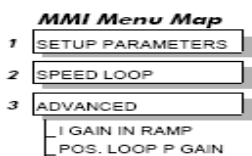
单个速度设定值仍钳为在100%。

速度回路





应用程序设置 6-63



高级连接

在人机接口上的三个菜单中可查阅本功能块，并且包括高级用户所需的参数。

匹配

这一人机接口菜单包括速度回路增益安排所需的参数。

零速度抑制

与“静止”逻辑相似（即，停止生成电流，但保持接触器处于运行状态），只是速度回路保持为开启状态并导致电流回路不能够快速弱化。

Advanced	
0	[268] MODE
1.00 %	[269] SPD BRK 1 (LOW)
5.00 %	[270] SPD BRK 2 (HIGH)
5.00	[271] PROP. GAIN
0.500 SECS	[272] INT. TIME CONST.
1.0000	[274] I GAIN IN RAMP
0.00 %	[273] POS. LOOP P GAIN
0.50 %	[284] ZERO SPD. LEVEL
1.50 %	[285] ZERO IAD LEVEL

参数描述

模式 (MODE)

- 0 – 禁用
- 1 – 由速度反馈决定
- 2 – 由速度误差决定
- 3 – 由电流给定决定

范围: 0 到3

速度中断点 1 (低) (SPD BRK 1 (LOW))

速度反馈1 (低)

如果MODE = 1，那么，中断点与速度反馈相对应。

否则，如果MODE = 2，那么，中断点与速度误差相对应。

否则，如果MODE = 3，那么，中断点与电流反馈相对应。

范围: 0.00 到100.00 %

速度中断点 2 (高) (SPD BRK 2 (HIGH))

速度反馈2(高)

在速度反馈2 (高) 之上，使用正常增益（按照上述主菜单）。

在两个断点之间，执行增益的线性变化。

范围: 0.00 到100.00 %

比例增益 (PROP GAIN)

低于速度反馈1 (低) 时使用的比例增益。

范围: 0.00 到200.00

积分时间常数 (INT. TIME CONST)

(速度积分时间)

低于速度反馈1 (低) 时使用的积分时间常数。

范围: .001 到30,000秒

斜坡中的电流增益 (I GAIN IN RAMP)

在斜坡(标记编号113)标记为“真”时，积分增益由斜坡中的电流增益进行换算。这有助于防止当调速器处于斜坡过程中时出现积分终结（尤其是高惯量载荷）。

范围: .0000 到2.0000

正向回路P增益 (POS. LOOP P GAIN)

由欧陆传动系统有限公司保留使用的参数。

范围: -200.00 到200.00 %

零速度电平 (ZERO SPD. LEVEL)

设置速度反馈阈值，在该阈值以下，“零速度弱化”处于激活状态。

范围: 0.00 到200.00 %

零电流电平 (ZERO IAD LEVEL)

设置电流反馈阈值，在该阈值以下，“零速度弱化”处于激活状态。

范围: 0.00 到200.00 %

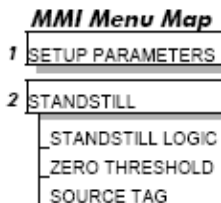
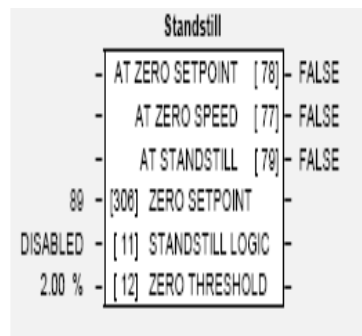
6-64 应用程序设置

静止

静止逻辑用于在零速度给定情况下运行时抑止电机的旋转。

如果调速器低于零速度阈值，并且启用了“静止”逻辑，那么，速度与电流回路将被弱化。这就阻止了主轴在零速度附近出现振动。

这对于防止由于“颤振”而造成的变速箱磨损是很有用的。



参数描述

在零设定值处 (AT ZERO SETPOINT)

范围：参阅如下内容

请参阅第6-22页的“诊断”功能块说明。

0：假

1：真

在零速度处 (AT ZERO SPEED)

范围：与标记42相同

请参阅第6-22页的“诊断”功能块说明。

0：假

1：真

在静止处 (AT STANDSTILL)

范围：与标记42相同

请参阅第6-22页的“诊断”功能块说明。

0：假

1：真

零设定值(ZERO SETPOINT)

范围：0 到549

(源标记)

由欧陆传动系统有限公司保留使用的参数。

静止逻辑 (STANDSTILL LOGIC)

范围：与标记4相同

如果本参数值为“真”，那么，当速度反馈与速度设定值低于“零阈值”时，调速器将被停止（尽管接触器仍处于运行状态）。

0：已禁用

1：已启用

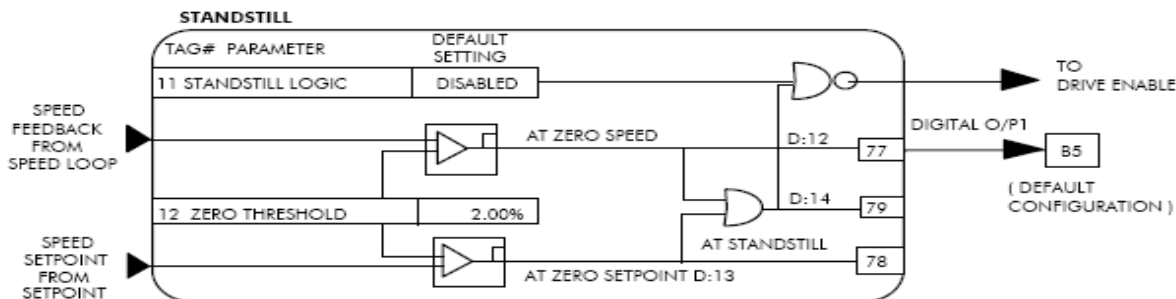
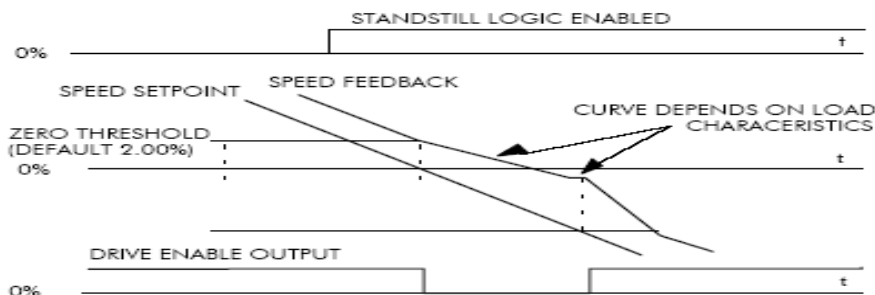
零阈值 (ZERO THRESHOLD)

范围：0.00 到100.00 %

用于确定零设定值与零速度诊断输出，并控制零速度继电器输出的阈值水平。

功能描述

静止逻辑在零速度设定值与零速度上抑制调速器，即，静止。主接触器保持运行，同时，“运行指示灯”保持“打开”状态。



应用程序设置 6-65

MMI Menu Map

1	SETUP PARAMETERS
2	STOP RATES
	STOP TIME
	STOP LIMIT
	CONTACTOR DELAY
	PROG STOP TIME
	PROG STOP LIMIT
	PROG STOP I LIM
	STOP ZERO SPEED

停机速率

此功能块包括所有有关调速器的停止方法的参数。

调速器的停止方法在第 4 章已经详细阐述过：“操作调速器”——启动和停止方法

Stop Rates

	SPEED DEMAND [89]	0.00 %
	PROGRAM STOP [80]	FALSE
10.0 SECS	[27] STOP TIME	
60.0 SECS	[217] STOP LIMIT	
1.0 SECS	[302] CONTACTOR DELAY	
0.1 SECS	[26] PROG STOP TIME	
60.0 SECS	[216] PROG STOP LIMIT	
100.00 %	[91] PROG STOP I LIM	
2.00 %	[29] STOP ZERO SPEED	

参数描述

速度给定 (SPEED DEMAND)

范围: XXX.XX%

参照 DIAGNOSTICS (诊断) 功能块描述, 见 6-22 页

程序停止 (PROGRAM STOP)

范围: 请参阅下面

参照 DIAGNOSTICS (诊断) 功能块描述, 见 6-22 页

0: 假

1: 真

停止时间 (STOP TIME)

范围: 0.1 到 600.0 秒

在正常终止模式 (C3 OFF) 下从 100% 达到零速度的时间。

停止极限 (STOP LIMIT)

范围: 0.0 到 600.0 秒

在调速器停止和惯性停止之前, 允许正常停止动作 (再生中断) 达到零速的延迟时间限制。计时器由启动指令 (C3) 低电平触发。

接触器延时 (CONTACTOR DELAY)

范围: 0.1 到 600.0 秒

这一参数定义的是调速器达到“停止零速 (标记编号 29)”和接触器打开之间的时间。在点动循环中为防止主接触器的多操作方面特别有用。

若“停止零速”大于等于 0.25%, 调速器将在接触器延迟过程中停止。

接触器延迟被“启用 (C5)”忽略。

在接触器延迟过程中保持零速

如果停止零速小于 0.25%, 则调速器在接触器延迟结束前不会停止。

程序停止时间 (PROGRAM STOP TIME)

范围: 0.1 到 600.0 秒

在程序停止模式 (B8-OFF) 下, 从 100% 设定速度到达零速的时间。

程序停止极限 (PROGRAM STOP LIMIT)

范围: 0.0 到 600.0 秒

在调速器停止和惯性停止之前, 允许程序停止 (再生中断) 达到零速的延迟时间限制。计时器由程序停止命令 (B8) 低电平触发。

程序停止电流极限 (PROG STOP I LIM)

范围: 0.0 到 200.0%

程序停止模式下的主要电流限制水平, 假定电流限值不会被“电流曲线”或“反向时间”限制所忽略。

停止零速 (STOP ZERO SPEED)

范围: 0.0 到 100.0 %

程序停止和正常停止模式中的零速水平, 在这一水平下接触器延迟定时器启动超时。在延迟结束时, 接触器断电。

也可参阅上文的接触器延迟。

6—66 应用程序设置

功能描述
停机等级



惯性停止—端子 B9

·禁用调速器并通过定位输出口打开接触器。

启用—端子 C5

·暂停和复位控制回路

程序停止—端子 B8

·独立的斜坡时间

·停机定时器

·可能高于正常电流限制的独立电流限定

·独立的零速

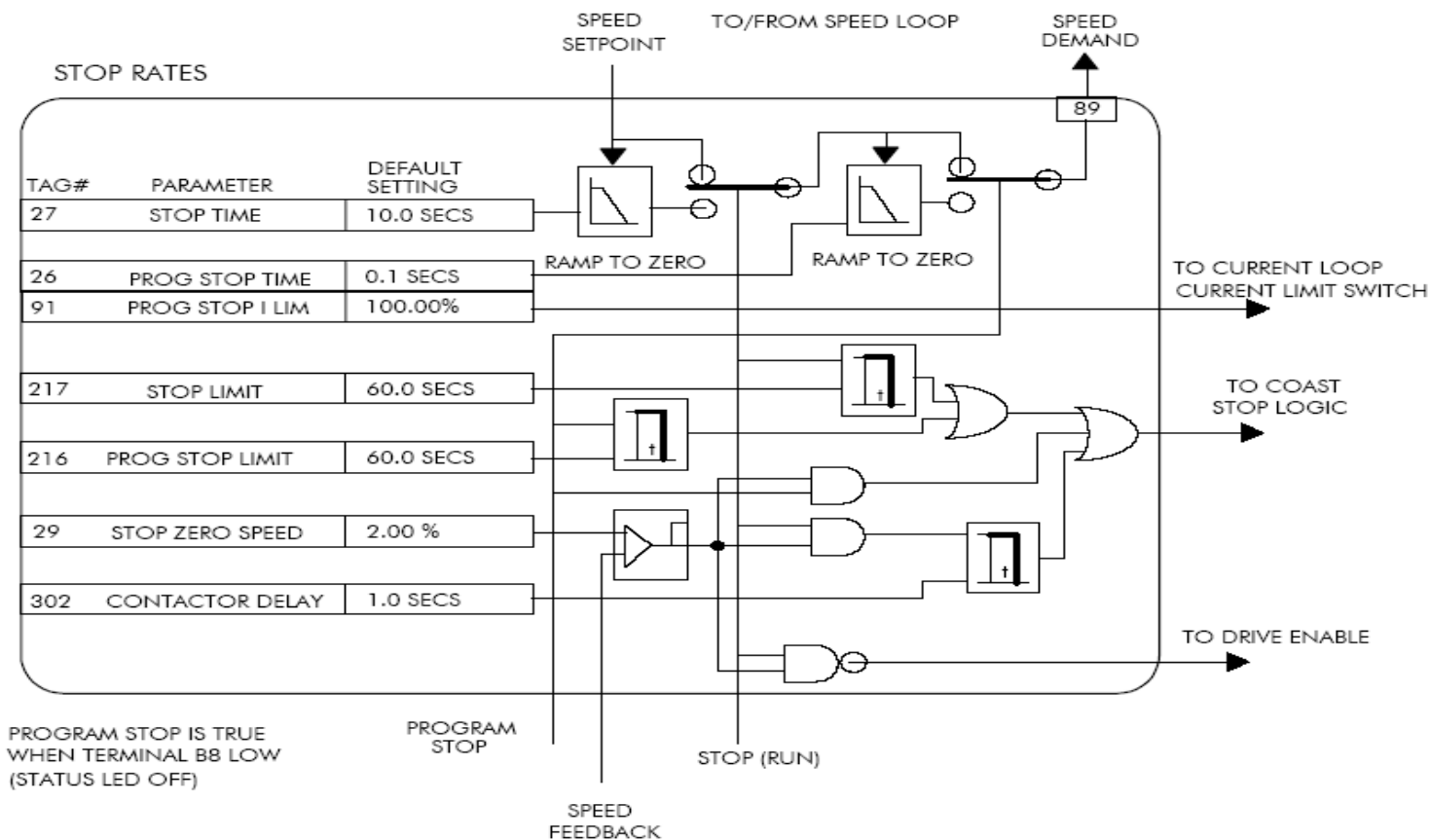
正常运行/停止—端子 C3

·独立的斜坡时间

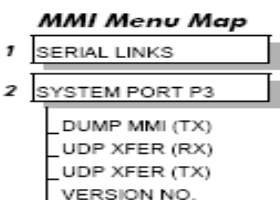
·接触器延迟

注

释: 调速器对指令的反应是由一个状态机构确定的。它决定哪些指令提供需要的动作以及按什么顺序提供。因此, *COAST STOP* (惯性停止) 和 *PROGRAM STOP* (程序停止) 必须为 *FALSE* (假), 也就是说, 在“运行”信号施加前, 调速器不处于惯性停止或程序停止模式下, 否则调速器会假定一个停止模式并保持禁用状态。参阅第4章: “操作调速器”——惯性停止和程序停止说明中的停止方法。



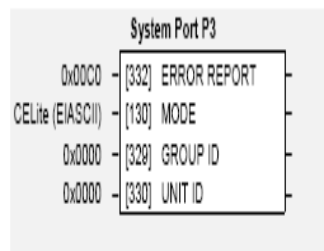
应用程序设置 6—67



系统端口 P3

更多信息参阅 14 章“串行通讯”—系统端口 P3

此功能块包含为连接到 CONFIGED LITE (或其他适用的 PC 编程工具), 或另一个 VSD(可变速调速器)而配置连接端口的参数。

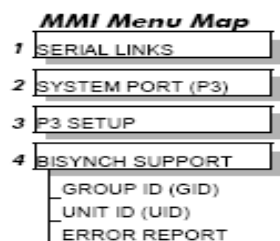


系统端口 P3

这一 MMI 菜单包含用于传送和接收发往 PC 机和来自 PC 机的数据的参数。

P3 设置

这一 MMI 菜单包含用于系统端口 P3 的通讯设置参数。



5703 支持

参阅第 6—68 页。

BISYNCH 支持

这一 MMI 菜单包括支持 BISYNCH 协议的参数。

错误报告 (ERROR REPORT)

用一个十六进制码表示最后一个错误。写任意值到这个参数都会将值设定大于 00C0 (无错误)。代码清单请参阅 14 章:“串行通讯”—参阅。

范围: 0X0000 到 0XFFFF

模式 (MODE)

有四个可用选项:

- 0: DISABLED (禁用)
- 1: 5703MASTER (主机)
- 2: 5703SLAVE (从机)
- 3: CELite (EIASCII)

范围: 见下文

P3 波特率 (P3 BAUD RATE)

有四个可用选项:

- 0: DISABLED (禁用)
- 1: 5703MASTER (主机)
- 2: 5703SLAVE (从机)
- 3: CELite (EIASCII)

范围: 见下文

组号 (GROUP) ID

(组群 ID (GID))

Eurotherm 协议组群识别地址。

范围: 0X0000 到 0X000F

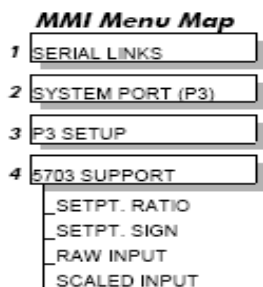
单元号 (UNIT) ID

(设备 ID (UID))

Eurotherm 协议设备识别地址。

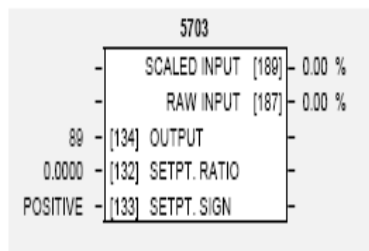
范围: 0X0000 到 0X000F

6—68 应用程序设置



5703 支持

此功能块包含连接 5703 设定值转发器设备的参数。5703 对等通讯选项通过串行端口, P3, 将参数从一个调速器传递到另一个调速器。



参数描述

换算后输入 (SCALED INPUT)

换算后输入

范围: XXX.XX%

初始输入 (RAW INPUT)

初始输入

范围: XXX..XX%

输出(OUTPUT)

(源标记)

要发送到 5703 的值的源标记。默认值是 89, SPEED DEMAND (速度给定)

范围: 0 到 549

设定值比率 (SETPT.RATIO)

输入换算器

范围: -3.0000 到 3.0000

设定值标志(SETPOINT SIGN)

输入标志

范围: 见下文

0: NEGATIVE (负)

1: POSITIVE (正)

目的标记 (仅用于 MMI) 是从 5703 接收到的值的标记。在速度回路中默认值为设定值 4。

MMI Menu Map

- 1 SETUP PARAMETERS
- 2 SPECIAL BLOCKS
- 3 TAPER CALC.
 - TAPER
 - TENSION SPT.
 - TAPERED DEMAND
 - TENSION TRIM
 - TOT.TENS.DEMAND

锥度运算

此功能块的目的是分析直径的张力给定。

Taper Calc.

-	TAPERED DEMAND [452]	0.00 %
-	TOT. TENS DEMAND [441]	0.00 %
0.00 %	[438] TAPER	
0.00 %	[439] TENSION SPT.	
0.00 %	[440] TENSION TRIM	

参数描述

锥形给定 (TAPERED DEMAND)

范围: XXX.XX%

指张力设定值上的锥度运算的输出。

总张力给定 (TOT.TENS DEMAND)

范围: XXX.XX%

(总张力给定)

这是本功能块 (总张力给定) 的最终输出, 它可以被连接到框图上相应的点上。

锥度 (TAPER)

范围: -100.00 到 100.00%

它定义了直径变化条件下张力给定信号的锥度量。当锥度为正时, 张力给定在直径增加时以双曲线形式降低。

张力设定值 (TENSE SPT)

范围: 0.00 到 100.00%

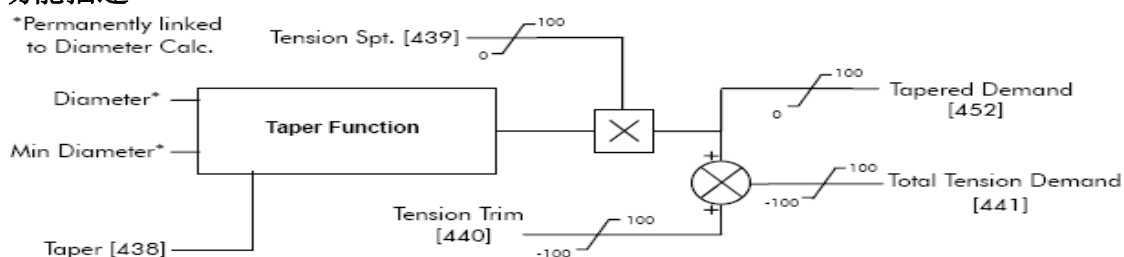
这是所需的张力设定值。

张力调整 (TENS TRIM)

范围: -100.00 到 100.00%

这是调整形式下的附加张力给定。

功能描述

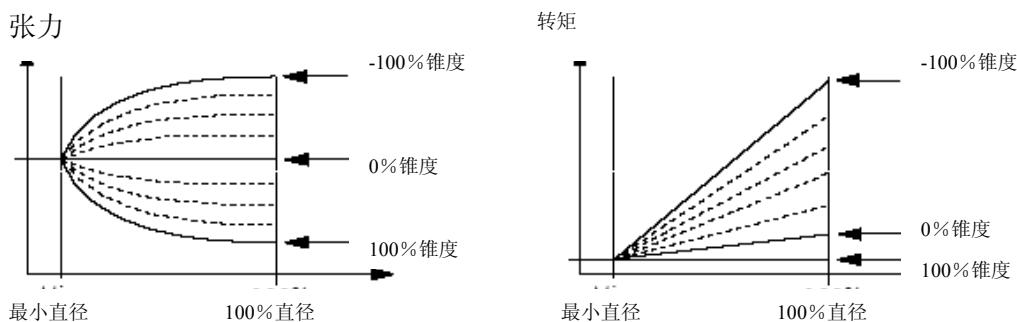


双曲线锥度张力

锥度功能块根据下面的方程式提供双曲线锥度张力。

$$\text{锥形给定} = \text{张力设定值} \times \left\{ 100\% - \frac{\text{锥度}}{\text{直径}} \times (\text{直径} - \text{最小直径}) \right\}$$

锥度张力特性如下所示:



100%锥度张力与中心卷轴上的恒转矩相等。

6—70 应用程序设置

MMI Menu Map

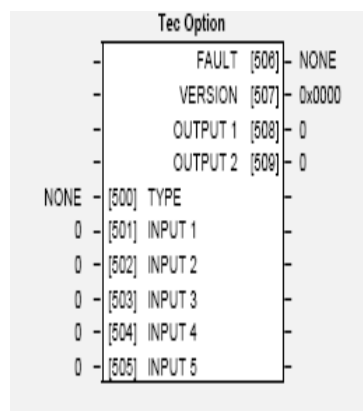
1	SERIAL LINKS
2	TEC OPTION
	TEC OPTION TYPE
	TEC OPTION IN 1
	TEC OPTION IN 2
	TEC OPTION IN 3
	TEC OPTION IN 4
	TEC OPTION IN 5
	TEC OPTION FAULT
	TEC OPTION VER
	TEC OPTION OUT 1
	TEC OPTION OUT 2

技术选项

此功能块用来设置适用的不同“技术选项”的输入和输出。

“技术选项”为调速器的外部控制提供了一个通讯接口。

详细情况请参阅与选项一起提供的相应的“技术选项技术手册”。



参数描述

错误 (FAULT)

(技术选项错误)

技术选项错误状态:

0: NONE	没有错误
1: PARAMETER	参数超出范围外
2: TYPE MISMATCH	“类型”参数不匹配
3: SELF TEST	硬件故障—内部
4: HARDWARE	硬件故障—外部
5: MISSING	没有合适的选项
6: VERSION NUMBER	版本低于 2.X 版

版本 (VERSION)

(技术选项版本)

“技术选项”的版本。如没有合适的选项则版本被设为 0。

范围: 0X0000 到 0XFFFF

输出 1 和输出 2 (OUTPUT1 和 OUTPUT2)

(技术选项输出 1 到技术选项输出 2)

这些输出参数的使用取决于所安装的“技术选项”的类型。请参阅“技术选项技术手册”。

范围: XXXXX

类型 (TYPE)

(技术选项类型)

选择“技术选项”的类型:

- 0: NONE
- 1: RS485
- 2: PROFIBUS DP
- 3: LINK
- 4: DEVICE NET
- 5: CAN OPEN
- 6: LONWORKS
- 7: TYPE 7

范围: 见下文

输入 1 到输入 5 (INPUT1 到 INPUT5)

(技术选项输入 1 到技术选项输入 5)

这些输入参数的使用取决于所安装的“技术选项”的类型。请参阅“技术选项技术手册”。

范围: -32768 到 32767

应用程序设置 6-71

MMI Menu Map

1	SETUP PARAMETERS
2	SPECIAL BLOCKS
3	TENS+COMP CALC.
	STATIC COMP
	DYNAMIC COMP
	REWIND
	FIX.INERTIA COMP
	VAR.INERTIA COMP
	ROLL WIDTH/MASS
	LINE SPEED SPT
	FILTER T.C.
	RATE CAL
	NORMALISED dv/dt
	INERTIA COMP O/P
	TENSION SCALER

TENS+COMP CALC.。(张力+补偿运算)
张力+补偿功能块为静态和动态磨擦以及负荷惯量进行补偿。

这一功能是通过将电机转矩给定作为速度和加速度的一个函数来实现的。

Tension & Comp

	TENS+COMP [478]	0
	INERTIA COMP [485]	0.00 %
0.00 %	[487] STATIC COMP	
0.00 %	[488] DYNAMIC COMP	
ENABLED	[489] REWIND	
0.00 %	[479] FIX. INERTIA COMP	
0.00 %	[480] VAR. INERTIA COMP	
100.00 %	[481] ROLL WIDTH/MASS	
0.00 %	[498] LINE SPEED SPT	
10	[482] FILTER T.C.	
10.00	[483] RATE CAL	
0.00 %	[484] NORMALISED dv/dt	
1.0000	[486] TENSION SCALER	

MMI Menu Map

1	SYSTEM
2	CONFIGURE I/O
3	BLOCK DIAGRAM
	TENS+COMP CALC.

参数描述

张力+补偿 (TENS+COMP)

(张力+补偿运算)

目的标记。

范围: 0 到 549

惯量补偿 (INERTIA COMP)

(惯量补偿输出)

总惯量补偿上的监控点。

范围: XXX.XX%

静态补偿 (STATICS COMP)

静态磨擦补偿设定参数。

范围: -300.00 到 300.00%

动态补偿 (Dynamic COMP)

可变磨擦补偿设定参数。

范围: -300.00 到 300.00%

卷绕 (Rewind)

当电机变换方向时, 切换磨擦补偿的标志。当线反向时需进行这一步骤。

范围: 见下文

0: DISABLED (禁用)

1: ENABLED (启用)

固定惯量补偿 (FIX INERTIA COMP)

固定惯量补偿设定参数。

范围: -300.00 到 300.00%

可变惯量补偿 (VAR INERTIA COMP)

可变惯量补偿设定参数。

范围: -300.00 到 300.00%

卷轴宽度/质量 (ROLL WIDTH/MASS)

换算根据卷轴宽度的惯量补偿。100%是最大卷轴宽度。

范围: 0.00 到 100.00%

线速设定值 (LINE SPEEDSPT)

用来运算用于惯量补偿的线速加速度。

范围: -105.00 到 105.00%

滤波器时间常数. (FILTER T.C)

线速加速度值是由线速输入运算而来。运算后的速率值可能有较大的波纹含量, 会干扰到电机转矩。因此要对速率信号进行过滤, 滤波器由这一参数来设定一个时间常数。

范围: 0 到 20000

6-72 应用程序设置

速度运算 (RATE CAL)

范围: -100.00 到 100.00

将惯量补偿加速速度值换算为 100%，用于最大线性斜坡速度。此参数应被设定为单位为秒的最大线性全速斜坡速度。结果速度值可通过 NORMALISED dv/dt (标准化 dv/dt) 值看到。

注释: 在线斜坡速度超过 100 秒以上时，惯量补偿不能正常运作，因此该参数被限定为 100.00。

正常的 dv/dt (NORMALISED dv/dt)

范围: -300.00 到 300.00%

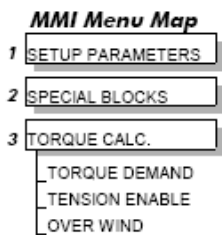
1. 速度运算=0.00: 允许使用外部发生的速度信号来替换上述运算后的值。此速度信号必须被正常化为 100%，用于最大线斜坡速度。它对于较大的线斜坡速度 (大于 100 秒) 很有用处。
2. 非 0.00 的速度运算: 允许监控内部运算速度值

张力换算器 (TENSION SCALER)

范围: -3.0000 到 3.0000

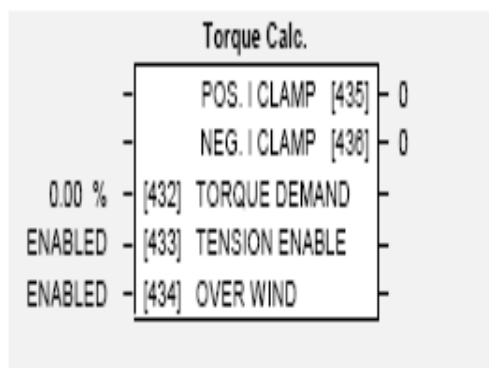
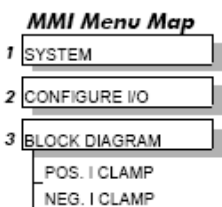
用于换算直接来自于 TAPER CALC (锥度运算器) 的张力给定。

应用程序设置 6-73



转矩运算

此功能块用来分离电机电流给定并根据卷轴的旋转方向使用适当的电流限制钳位。



参数描述

正电流钳位 (POS. I CLAMP)

正电流钳位输出目的。默认为没有连接。

范围：0 到 549

负电流钳位 (NEG. I CLAMP)

负电流钳位输出目的。默认为没有连接。

范围：0 到 549

转矩给定 (TORQUE DEMAND)

这是功能块的转矩给定。

范围：-200.00 到 200.00

张力使能(TENSION ENABLE)

启用时，适用转矩给定。禁用时，转矩给定为 0。

范围：见下文

0: DISABLED (禁用)

1: ENABLED (启用)

过卷 (OVER WIND)

启用时，选择“过卷”，就是说转矩给定被施加在正象限（正电流钳位，标记编号.301）。

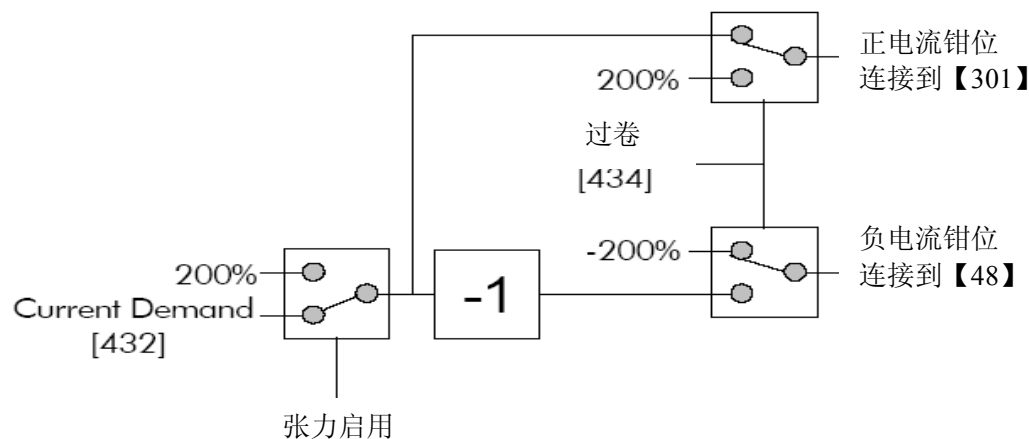
范围：见下文

禁用时，选择“欠卷”，就是说转矩给定被施加在负象限（负电流钳位，标识号为 48）。

0: DISABLED (禁用)

1: ENABLED (启用)

功能描述



6—74 应用程序设置

用户滤波器

这是一个内部功能块，不作为菜单显示在 MMI 上。

用户滤波器

输入【296】

【295】输出

参数描述

输入 (INPUT)

被欧陆传动系统有限公司保留使用的参数。

范围: -300.00 到 300.00%

输出 (OUTPUT)

被欧陆传动系统有限公司保留使用的参数。

范围: XXX.XX%

跳闸和故障查找

跳闸

跳闸发生时可能会出现的情况

当跳闸发生时, 调速器立即断电, 导致电机和负载滑行至停止。跳闸被锁住, 直到采取复位动作为止。这样可确保由瞬间条件所引起的跳闸能得以捕获, 并且调速器得以禁用, 即使是最初的跳闸起因不复存在时也是如此。

调速器的指示

当检测到跳闸发生时, 调速器会显示并执行以下动作:

1. “正常指示灯”(HEALTH LED)熄灭, 说明跳闸已经发生。(查找、发现和清除跳闸原因。)
2. 端子 B6 (正常的) 变为低电平 (0V)。

操作站指示

当检测到跳闸发生时, MMI 显示并执行以下动作:

1. “正常指示灯”(HEALTH LED)熄灭, 说明跳闸已经发生。MMI 显示被激活的报警。(查找、发现并清除跳闸原因。)
2. 端子 B6 (正常的) 变为低电平 (0V)。
3. 通过按 E 键可以确认报警消息, 但设备在此时不会启动。

跳闸的复位

所有的跳闸必须复位后才能重新启用调速器。只有在跳闸条件不再处于活动状态时, 跳闸才能复位, 也就是说, 由于散热片温度过高引起的跳闸只有在温度低于跳闸水平时才能被复位。

注释: 在任何时候, 都可能有多于一个跳闸同时发生。例如, “散热片过热跳闸”和“过电压跳闸”有可能同时出现。同样, 调速器可能由于“励磁过电流”错误跳闸, 然后在调速器停止之后, “散热片跳闸”成为激活状态 (这种现象可能由于散热片的热时间常数而引起)。

你可以用以下两种途径中的一种来复位跳闸:

1. 加电, 或清除后重新使用辅助供电电源。
2. 停止并启动调速器, 也就是说, 清除后重新使用“启动/运行”(START /RUN)信号 (端子 C3 或 C4, 或 MMI 上的“停止(STOP)”和“运行(RUN)”按钮)。

操作成功由“正常指示灯”(HEALTH LED)来表示 (在设备上或 MMI 上)。MMI 会返回到初始显示状态。

7—2 跳闸和故障查找

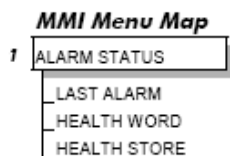
故障查找

问题	可能的原因	措施
调速器不能加电	熔断器烧断 电缆故障	仔细检查电源，更换熔断器 检查机器型号的产品代码 检查所有的接头是否正确且固定 检查电缆的连贯性
调速器熔断器更换以后再次烧断	电缆故障或连接错误 调速器故障	查找问题并解决后再更换熔断器 联系欧陆传动系统有限公司
开关接通时电机不能运行	电机堵塞	停止调速器并清除堵塞
电机运转后停止	电机堵塞	停止调速器并清除堵塞
不能达到正常(HEALTH)状态	电源故障或没有可用电源	仔细检查电源
电机只能以全速运行	测速发电机反向或测速发电机开路	检查测速发电机的连接
	开路速度参照电位计	检查端子

表 7—1 故障查找

报警信息

当跳闸发生时，MMI 上将出现一个报警信息，“报警状态”(ALARM STATUS)菜单中同时显示跳闸信息。
报警信息和“最后报警”参数显示在所选择语言的 MMI 上。



“正常存储”(HEALTH STORE)和“正常字”(HEALTH WORD)显示十六进制值的参数信息，或者当出现一个以上的报警时显示十六进制值的总和。这样，单一的值可能代表着一个报警或多个报警。

注释：十六进制指的是在计数时以 16 为基数而不是 10 基数的通常作法。所使用的 16 个“数字”为 0—9, A—F。因此，一个 8 位字节由 00 到 FF 范围内的两个字符来表示，而一个 16 位字则由 0000 到 FFFF 范围内的四个字符来表示。

最后报警 (LAST ALARM)

(标记 528)。“最后报警”所显示的是已经显示过的最后报警信息。要将这一参数复位，只需简单地按一下▼(向下)按钮即可清除报警。也可以将辅助电源关闭再开启，显示“无活动报警”(NO ACTIVE ALARMS)。

正常字 (HEALTH WORD)

(标记 115)。这一参数用来持续监控调速器的状态。当添加或清除报警时，显示屏将立即更新，显示这些报警的十六进制总和。

当“启动”(C3)输入升高时(+24V)，且当没有跳闸条件存在时，其值回复到 0X0000。

正常存储 (HEALTH STORE)

(标记 116)。它显示的是引起跳闸的第一次(或唯一一次)报警的十六进制值。

当“启动”(C3)输入升高时(+24V)，且当没有跳闸条件存在时，其值回复为 0X0000。

跳闸和故障查找 7—3

跳闸的十六进制表示

“最后报警”、“正常字”和“正常存储”参数使用了四位十六进制数字来表示跳闸。每个跳闸均具有唯一的相应数字，如下表所示：

最后报警、正常字和正常存储					
跳闸		跳闸代码			
		第一位	第二位	第三位	最后一位
没有激活的报警					
0	过速				1
1	丢失脉冲				2
2	励磁过电流				4
3	散热片跳闸*				8
4	电机温度传感器			1	
5	过电压 (VA)			2	
6	速度反馈			4	
7	编码器故障			8	
8	励磁故障		1		
9	三相故障*		2		
10	相位锁定		4		
11	5703 接受失误		8		
12	堵转跳闸	1			
13	过电流跳闸	2			
14	其它 ·	4			
15	交流电互感器故障*	8			

*参阅下文的“电源板指示灯跳闸”

·对“最后报警”参数来说，其它 (OTHER) 将被下面的跳闸代码代替。

(仅用于)最后报警					
14	自动调整错误	F	0	0	1
14	自动调整无效	F	0	0	2
14	外部跳闸	F	0	0	5
14	远程跳闸	F	0	0	6
14	配置使能	F	2	0	0
14	无操作站	F	4	0	0
14	PCB 版本	F	F	0	5
14	产品代码	F	F	0	6

当一个以上的跳闸同时显示时，跳闸代码只相加在一起形成显示值。在每个数字内，10—15 之间的值用 A 到 F 字母显示。

例如，当“正常字”参数为 01 A8 时，它代表第三位为 1，在第二位为 8 和 2，(8+2=10，显示为 A)，第一位为 8。反过来，它代表处于活动状态的跳闸“励磁故障”(FIELD FAILED)、“编码器故障”(ENCODER FAILED)、“过电压”(OVER VOLTS (VA))和“散热片跳闸”(HEATSINK TRIP) (不太可能的情况)。

十进制小数	显示
10	A
11	B
12	C
13	D
14	E
15	F

7—4 跳闸和故障查找

电源板指示灯跳闸信息 (4 型, 5 型与 H 型)

散热片跳闸, 三相故障和 ACCTS 故障跳闸与下面的指示灯指示相关联:

4 型

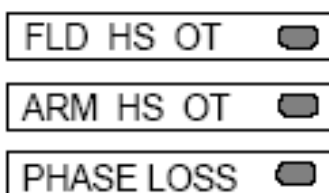
检查电源板上的指示灯, 获取更多的散热片跳闸信息。

指示灯点亮表示有故障发生。

跳闸

散热跳闸 { 励磁散热片温度过高
电枢散热片温度过高

三相故障 缺相



5 型

主电源板 (在设备的左手边) 安装有一个并行扩展面板。该面板有四个额外的指示灯用来提供有关从电源板的信息 (在设备的右手边), 以及关于设备总体状态的信息。

指示灯点亮表示有故障发生。

跳闸

散热片跳闸 励磁散热温度过高
电枢散热片温度过高

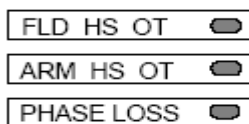
三相错误 缺相
相旋转错误

ACCTS 错误: 电流不平衡

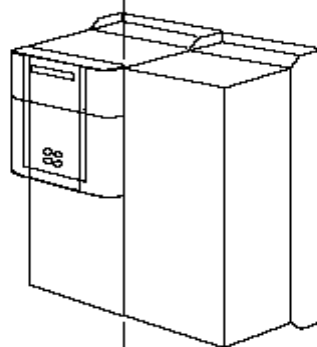
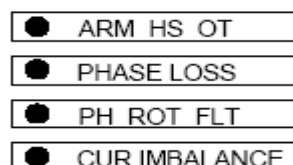
关键的一点是, 用于这两个堆栈的相次序必须完全相同, 否则调速器将因“三相故障”而跳闸。

如果在两个堆栈之间有超过 10% 的电流不平衡, 调速器将因“ACCTS 故障”而跳闸。

主电源板



从电源板 (并行扩展面板显示)



主电源板

从电源板

H 型

电源板有六个指示灯显示更多的跳闸信息, 以及设备的总体状态。

指示灯熄灭表示有故障发生 (注意, 当 SMPS 不断地试图重新加电时, LED1 也可能闪烁, 表示有故障发生)。

跳闸

ACCTS 故障 { 切换模式电源开启
触发板连接状态
交流电流变压器连接状态

三相错误 闸流管熔断器状态

散热跳闸 { 励磁散热片温度正常
电枢散热片温度正常

跳闸和故障查找 7—5

使用 MMI 处理跳闸

跳闸消息

大多数报警都有一个延迟定时器，这样只有当跳闸条件在整个延迟期间中持续存在时，调速器才会出现跳闸。

当调速器出现跳闸时，显示屏会立即出现一条消息，说明跳闸的原因。可能出现的跳闸消息见下表。

跳闸消息和含义	可能的跳闸原因
过速 (OVERSPEED) 电机过速—速度反馈信号超过了额定速度的 125%	速度回路调整不良(报警只在具有编码器或电枢电压反馈选择时才运行) 报警时间延迟: 0.1 秒
丢失脉冲 (MISSING PULSE) 6-脉冲电枢电流波形中出现一个丢失脉冲。当电机负荷超过“不连续”(DISCONTINUOUS)参数值的 1.5 倍时出现跳闸	触发插头故障 连接故障 报警时间延迟: 60 秒
励磁过电流 (FIELD OVER I) 电机励磁电流量超过正常值的 120%	校准器故障 控制回路调整不良(报警只在选择励磁电流控制模式时才工作) 报警延迟时间: 15 秒
散热片跳闸 (HEATSINK TRIP) 调速器散热片温度太高	环境温度太高 通风不良或变频器间的间隙不当 风扇故障/检查电源板熔断器, 错误旋转 (超过 70A 额定电桥的模型) 通风口阻塞 空气过滤器阻塞 电枢电流过高—检查电机铭牌上的标称电流和调速器的电流标准 <i>注释: 要重启调速器, 必须使堆栈降温</i> 报警时间延迟: 0.75 秒
过电压 (OVER VOLTS) 电机电枢电压超过额定电压的 120%	电枢连接松弛 励磁电压调整不良 励磁电流回路调整不良 弱磁反电动势回路调整不良 速度回路调整不良 报警延迟时间: 1.5 秒
温度传感器 (THERMISTOR) 电机温度太高	通风不够 风机故障—检查方向, 空气过滤器阻塞 (超过 70A 额定电桥的模型) 电枢电流过高—检查铭牌上的标称电枢电流和电流标准 <i>注释: 要重启调速器, 必须使电机降温</i> 报警延迟时间: 1.5 秒

7—6 跳闸和故障查找

跳闸消息和含义	可能的跳闸原因
速度反馈 (SPEED FEEDBACK) 速度反馈与电枢电压反馈之间的差别高于“速度反馈报警等级设定”参数的值 如果“弱磁启用”(FLD WEAK ENABLE) 参数已经启动,在弱磁区域速度反馈小于 10%	模拟测速器反馈极性不正确(端子 G3 和 G4) 编码器符号参数极性不正确 电线没有连接,包括光纤 测速发电机故障 测速发电机耦合故障 报警延迟时间: 0.4 秒
编码器故障(ENCODER FAILED) 没有速度反馈信号	速度反馈选择参数已经设定到编码器但选项编码面板没有安装 当使用时,检查光纤的损坏,弯曲半径,操作长度—参阅微型测速器手册 检查电缆和编码器的连接
励磁故障 (FIELD FAIL) 在“电流控制”模式时,励磁电流低于额定电流的 6% 在“电压控制”模式时,励磁电流低于 50mA (默认电流负载 15K)	打开电路上电机的励磁—检查连接并测定励磁阻抗 励磁控制器运行错误 当交流电源馈给随车励磁调节器时,检查 FL1 和 FL2 连接的线对线电压(而不是线对零)—L1 到 FL1, L2 到 FL2。注意三相供电必须满足于主要同步目的。 对于没有励磁供应要求的负载(即永磁铁电机),设定 FIELD ENABLE (励磁启用) 参数到 DISABLE (禁用) 以停止报警。 报警延迟时间: 0.75 秒
三相故障 (3 PHASE FAILED) 三相供电故障	供电全面故障,或三相供电的相丢失(在大多数情况下是这样)—检查控制器的供电,检查高速晶闸管堆栈保护熔断器,检查电源底盘代码熔断器) 检查调速器主电压(参阅产品代码)。如果电压不正确,即不正确的设备或控制器时,报警可能不能正确运行
锁相 (PHASE LOCK) 供应频率超出了 45-64 赫兹的范围	检查供电频率 不正常供电引起的同步错误
5703 接收错误 (RCV ERROR) 通过 P3 端口从另一个调速器上接收到无效数据	(只在“模式”参数设定为 5703 从时报警)
故障停止跳闸 (STALL TRIP) 在电机静止时 (AT ZERO SPEED 参数显示 TRUE), 电流超过了“故障停止阈值”(STALL THRESHOLD)参数值, 并且时间长于“故障停止跳闸延迟”(STALL TRIP DELAY)参数值	(只有启动“故障停止跳闸”参数时报警才工作)

查找跳闸和故障 7—7

跳闸消息和含义	可能的跳闸原因
过电流跳闸 (OVER I TRIP) 电流反馈值超过额定电流的 280%	(300%负载未超过 15ms 或 325%未超过 6.6ms 才是可接受的) 电机电枢卷绕故障—检查绝缘电阻 电流回路调整不良 调速器故障—参阅欧陆传动系统有限公司
ACCTS 故障 (ACCTS FAILED) 交流电流变压器插头与调速器电源板的连接错误	检查电枢电流变压器插头的正确安装 只有 5 型: 两个并行的电源堆栈间负载不平衡 注意: 在没有电枢电流反馈的情况下, 跳闸会阻止接触器关闭和电流回路的激活--在晶闸管堆栈远离控制板的情况下使用外部堆栈控制器时这一点很重要。
自动调整中止 (AUTOTUNE ABORT) 自动调整序列中止	“惯性停止”、“程序停止”、“启用”或“启动”运行端子在“自动调整”序列过程中禁用。 “自动调整”参数在自动调整序列期间复位。 自动调整序列已经超时 (接近 2 分钟)。
远程跳闸 (REMOTE TRIP)	“远程序列” (REM SEQUENCE) 参数的“远程跳闸”标记设为 0
配置禁止 (CONFIG INHIBIT)	在“配置”模式下, 调速器被要求启动
校准禁止 (CALIB INHIBIT)	校准故障
通讯故障代码 X (COMMOS FAULT CODE) 操作站	操作站故障 当调速器在本地控制下运行时, 操作站已经从调速器上断开连接。
0XF100 CAM FULL INIT 错误 0XF100 未执行 OPCODE 0XF100 NMI 错误 0XF100 软件陷阱错误 0XF100 错误 FCB 版本 0XF100 错误产品代码 0XF100 HSO FULL 错误	这些是内部软件错误。如果出现这些错误, 请与欧陆传动系统有限公司技术支持部联系。
自动调整错误 (AUTOTUNE ERROR) 速度反馈超过额定速度的 200%, 或励磁电流反馈超过额定励磁电流的 6%	自动调整序列期间报警才能运行

表 7—1 跳闸信息

7—8 跳闸和故障查找

符号报警消息

这些报警消息一般是关于内部软件或硬件的。如果出现这些情况，请进行检查，或与欧陆传动系统有限公司技术支持部取得联系。

数字	描述	动作
OXF003	预备故障	代码不存在。更换电源板或底盘
OXF004	辅助接触器打开	内部辅助 3 相接触器不能闭合
OXF005	外部跳闸	“外部跳闸”(C2) 开路
OXF006	远程跳闸	“远程程序”(REM SEQUENCE)参数的“远程跳闸”标记设为 0
OXF003	辅助电源故障	检查辅助电源和/或主输入

自检测报警

自检测报警和含义	可能的报警原因
(EEPROM) 求校验和故障 (EEPROM) (CHECKSUM FAIL) 参数未保存或被破坏	(报警在加电或在“上载”UDP 传送的末端出现) 加载了被破坏的 UDP 文件—按 E 键执行参数保存。调速器将返回到出厂默认值。
启用配置 (ENABLE CONFIG) 启用配置参数在启用状态被遗失。	为“启用配置”参数选择禁用。
语言求校验和故障 (LANGUAGE CHECKSUM FAIL) 选择了不正确的语言，或误用	(报警在加电或在“上载”UDP 传送的末端出现) 加载了被破坏的 UDP 文件—按 E 键并重新加载正确的语言或重新选择第二语言。
INIT CAL FAIL 模拟输入的自校准超过了正常公差	(报警在加电时出现) 作为临时措施，每次按下 E 键时公差可增加 0.1%，但是这个报警消息表示有硬件故障存在—与欧陆传动系统有限公司联系。
IA FBK CAL FAIL/IA INST CALFAIL 电枢电流的自校准已失败	(报警在加电时出现) 如果将设备断电再接通仍不能解决问题，则怀疑是硬件故障。与欧陆传动系统有限公司联系。

设定跳闸条件

在“校准”菜单中的以下参数用来设定跳闸条件：

- 过速水平 (OVERSPEED LEVEL)
- 速度反馈报警水平 (SPDFBK ALM LEVEL)
- 故障停止阈值(STALL THRESHOLD)
- 故障停止跳闸延迟(STALL TRIP DELAY)
- 远程跳闸延迟(REMOTE TRIP DELAY)

浏览跳闸条件

可在“报警状态”(ALARM STATUS)菜单浏览以下菜单，来调查跳闸条件：

- 最后报警(LAST ALARM)
- 正常字(HEALTH WORD)
- 正常存储(HEALTH STORE)
- 温度传感器状态 (THERMISTOR STATE)
- 速度反馈状态 (SPEED FBK STATUS)
- 故障停止跳闸 (STALL TRIP)
- 远程跳闸(REMOTE TRIP)

禁止报警

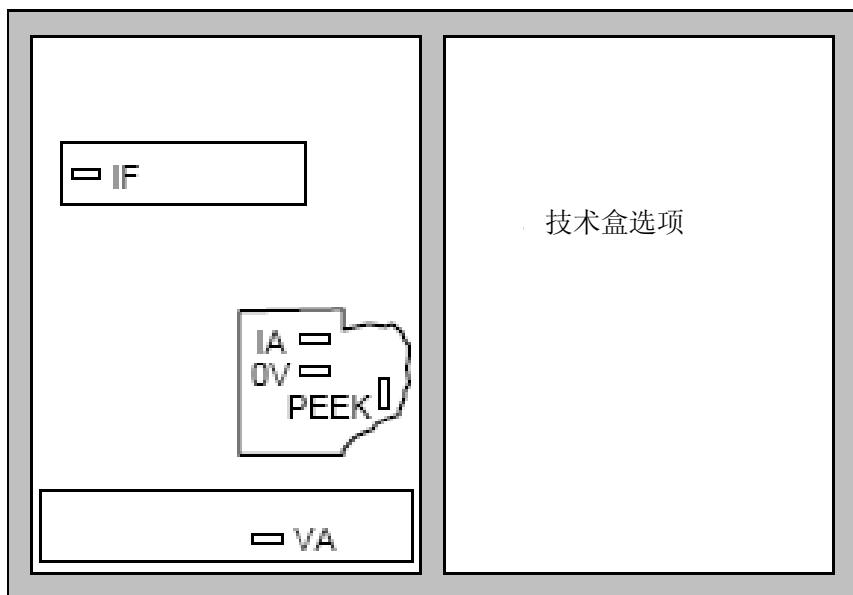
以下报警可在“禁止报警“菜单中被禁止：

- 速度反馈报警 (SPEED FBK ALARM)
- 编码器报警(ENCODER ALARM)
- 励磁故障 (FIELD FALL)
- 5703R 接受错误(5703 RCV ERROR)
- 故障停止跳闸 (STALL TRIP)
- 跳闸复位(TRIP RESET)
- 远程跳闸禁止 (REM TRIP INHIBIT)

注释：“诊断”菜单里的“故障停止跳闸”参数在设置时，不考虑“故障停止跳闸”禁止的状态。标记的设置是在故障停止超时结束后。在“正常字”和“正常存储”参数里的相关位（第 12 位）只有当“故障停止跳闸”启用时才能设置。

测试点

以下的测试点位于控制面板上，穿过“技术选项”的外壳后可以看到。如果用仪表检测，它们便可以在出现故障时提供有价值的信息。更多信息请咨询欧陆传动系统有限公司。



7—10 跳闸和故障查找

测试点	描述
IF	励磁电流反馈 0.0V=0% 4.0V=100%(平均电压) 励磁电流反馈诊断值,标识符号 NO.300
IA	电枢电流反馈 $\pm 1.1V = \pm 100\%$ (平均电压) 电流反馈诊断值,标识符 NO.298
VA	电枢电压反馈在 VA 上运算为 $\pm 10V = \pm 100\%$ (平均电压) 端子电压诊断值,标记编号.57
OV	OV
PEEK	PEEK 软件 (欧陆传动系统有限公司使用)

日常维护和修理

保养

由于设计状态可靠，590+数字式调速器需要维修或保养的部件极少。维修一般是指在系统应用中更换熔断器、检查电器接触和绝缘等问题。

警告

保养维修作业必须由有资质的人员来进行，他们必须了解高压操作的内在危险以及在维修工业设备时必须采取的预防措施。用户有责任评估室内维修人员的技术能力。

维修作业

所需工具和设备

日常维修操作的工具包括手工工具一起子，扳手等。

警告！

只有有资质的人员才能维修或更换 590+的部件。
在工作之前，将 590+调速器彻底断电。

预防性保养

应该每 6 个月定期进行预防性保养，以确保可以长期和持续地使用 590+。保持调速器及其部件清洁，如果安装了辅助风扇，则应检查辅助风扇，确保连接和装配螺丝没有因为振动而变松。

检查控制电线和励磁电线时，可以采取轻轻拉拽电线的方法，看端子是否能够牢固地将电线固定在位。

所有余下的电线都应用扭矩扳手进行检查。参见第十一章：技术规范—终端加固扭矩表。

维修

没有用户可以维修的备件。

重要提示：不要试图修理设备—如需修理，请将其返回欧陆传动有限公司。

储存应用数据

调速器断电后保留存储设定。必要时，你可以将存储的设定下载，或上载回维修过的设备中。你可以根据对故障的了解程度，现在将应用数据进行备份，参见第五章：“操作站”—应用的复制。

如果可以明显地看出故障是位于人机接口（MMI）内，请将设备返回公司修理。

8—2 日常维护和修理

将设备返回欧陆传动有限公司

在打电话给欧陆传动有限公司用户服务部之前，请确保你可以提供以下信息：

信息	来源
型号和序列号	590+数字调速器额定标签
电机功率，电枢电流和电压，励磁电流和电压，基本速度和最高速度额定值	电机铭牌
每 1000 转/分（模拟设备）的速度电压回馈，或每转计数值（数字设备）	速度反馈设备铭牌
应用信息和操作环境	系统图纸

与离你最近的欧陆传动有限公司用户服务部联系，安排返回事宜。

用户服务部将向你提供一份 *返回材料授权*。用这份授权作为所有有关返回故障设备之文字材料的证明。

将部件以原来的包装材料打包并发货；或者至少使用防静电包装。不要让包装碎片进入设备中。

担保信息

担保信息在本手册目录之前。

处置

本产品包含有在 1996 特殊废物规定中规定的可委托废物，符合欧共体危险废物规程—规程 91/689/EEC。

我们建议你根据有效的环境控制法律来处置有关材料。下表列出的是可再利用的材料以及应以特殊方式处置的材料：

材料	回收	处置
金属	是	否
塑料材料	是	否
印刷电路板	否	是

印刷电路板须以下列方式之一进行处理：

1. 根据环境保持法的 A 或 B 部分的规定，以焚化炉进行高温焚化（最低温度 1200 摄氏度）；
2. 在经许可进行铝电解电容器填埋的工程填埋地点进行处理。不要在家用废物填埋地点进行处置。

包装

在运输过程中，我们的产品采用的是合适的包装予以保护。这种包装完全符合环境的要求，应该作为二级原材料进行集中处理。

日常维护和修理 8-3

技术支持检查

以下检查的结果对于欧陆传动有限公司技术支持是十分有用的。

注意：只有具有电器资质的人员才可以进行检查

多方面检查	打勾或打叉
检查端子 C1 到 C9 (C1 为 0V) 的 24V 电压的状态--直流电 检查端子 B3 和 B4 (B1 为 0V) 的±10V 电压的状态-直流电 检查中线和进线上的辅助供电电源的状态, 110/240V 交流电 检查可用风扇的转动情况	

警告!
 现在应切断设备的所有电源。可能有必要断开电枢和励磁连接后再进行以下检查。

用仪表进行熔断器的连续性测试	
检查电源板上的编码熔断器 检查附属熔断器等 (适用时检查风扇熔断器)	
用仪表检查电源端子上的二极管	打勾或打叉
A+到 L1, L2, L3 和接地端子=开路 A-到 L1, L2, L3 和接地端子=开路	
用仪表进行内部励磁检查	打勾或打叉
由于保险在电路内, 所以在继续下列检查之前必须保证所有编码熔断器都正常。	
-ve 到 L1 和+ve 到 F+=二极管压降 (大约为 0.5V) -ve 到 L2 和+ve 到 F+=二极管压降 (大约为 0.5V) -ve 到 F-和+ve 到 F+=二极管降低 (大约为 0.5V) -ve 到 L1 和+ve 到 F- =开路 -ve 到 L2 和+ve 到 F- =开路	
外部励磁仪表检查	打勾或打叉
-ve 到 L1 和+ve 到 F+=二极管降低 (大约为 0.5V) -ve 到 L2 和+ve 到 F+=二极管降低 (大约为 0.5V) -ve 到 F-和+ve 到 F+=二极管降低 (大约为 0.5V) -ve 到 FL1 和+ve 到 F- =开路 -ve 到 FL2 和+ve 到 F- =开路	

记下序列号和型号

序列号:		型号:	
------	--	-----	--

恢复全部连接。所有端子都应当固定牢靠且转矩未旋转过头。

8-4 日常维护和修理

更换熔断器（H 型）

1. 打开前盖。
2. 拔去触发板上的带状线。
3. 用右手端的两个快速释放固定件打开旋架。

590+4Q 产品（再生型）

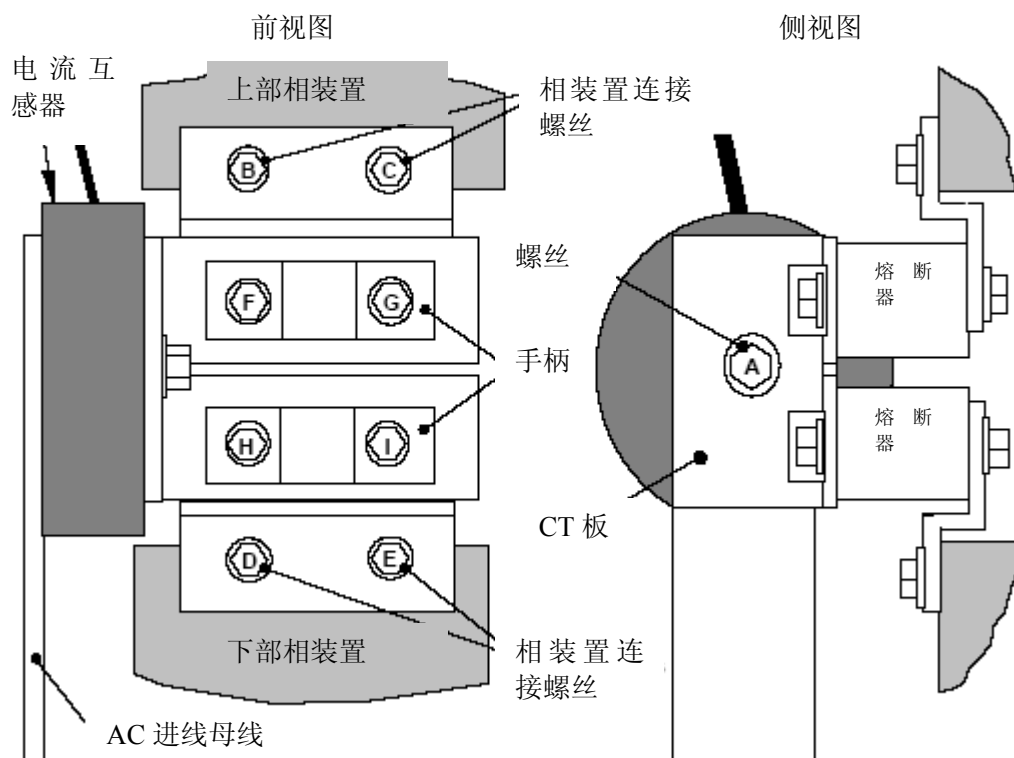


图 8-1 590+(H 型)熔断器更换图示

重要提示：当重新装配装置时，在熔断器和母线之间、母线和相装配（BICC BX1-EUROTHERM 端口 NO EA466241）之间用“锌负载”焊接化合物。

观察所有拧紧的转矩水平，参见第 11 章：“技术规范”—固定类型和转矩

椅面更换步骤

1. 通过从后端继电器上拔开引线装置，从而断开相关的熔断器微动开关装置。
2. 卸掉 M12 (A)。
3. 松开（但不卸掉）四个 M10 (BCDE)。
4. 将熔断器装置的把手握在一只手中，卸掉下部相装置上的两个螺丝 (DE)。

警告：熔断器设备最大重量为 9 公斤。

5. 握着熔断器装置的把手，卸下上部相装置上的两个螺丝 (BC)。
6. 将熔断器设备放在椅子上，卸掉将熔断器保持于母线上的 M12 螺母 (FGHI)。不要忘记记下熔断器装置上熔断器微型开关的位置，因为如果装配位置错误，则引线装置就会安装不好。

更换时以与上述步骤相反的步骤进行。记住重新连接熔断器微型开关。

日常维护和修理 8-5

就地更换的步骤

1. 通过从后端中继器上拔开引线装置，从而断开相关的熔断器微动开关装置。
2. 卸掉 M12 (A) 和四个螺母 (FGHI)。卸掉 CT 板和把手。
3. 卸掉相关的螺母 (BC 或 DE)，并从相装置上提起熔断器总线装置。
4. 更换母线上的熔断器，重新连接微动开关。完全将熔断器拧紧到母线上。
5. 将熔断器母线装置装配到相装置上。暂时不要完全将螺母拧紧。
6. 将 CT 板安置到熔断器的上端。熔断器母线装置内的松弛性可以使固定孔对齐。插入螺母。
7. 完全拧紧所有螺母 (包括上述步骤 5 中的螺母)。
8. 重新连接熔断器微动开关。

591+2Q 产品 (非再生型)

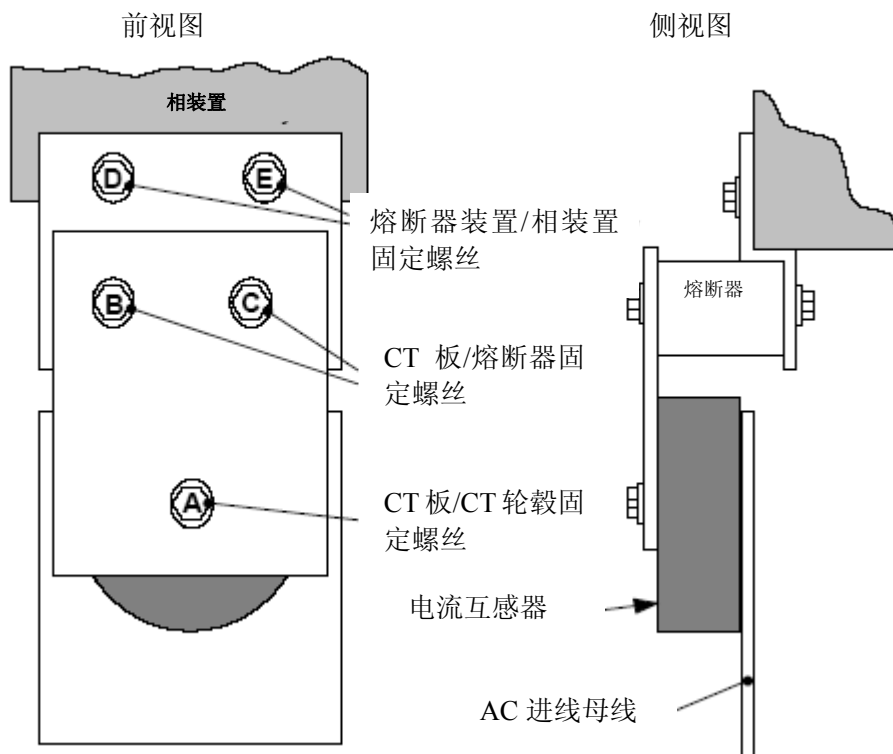


图 8-2 591+熔断器更换图示

重要提示：当重新装配设备时，在熔断器和母线之间、母线和相装置（BICC BX1-EUROTHERM 端口 NO EA466241）之间用“锌负载”焊接化合物。

观察所有拧紧的转矩水平，参见第 11 章：“技术规范”—固定类型和转矩

椅面更换步骤

在相关熔断器装置上作业：

1. 卸掉 M12 (A)。
2. 拧松两个 M12 螺母 (B, C)，并卸掉 CT 板。
3. 卸掉将熔断器装置固定到相装置上的两个 M10 螺母 (D, E)。
4. 在椅子上，更换熔断器装置上的相关熔断器。
5. 装配时按反方向步骤进行操作。

8-6 日常维护和修理

相装置的更换 (H 型)

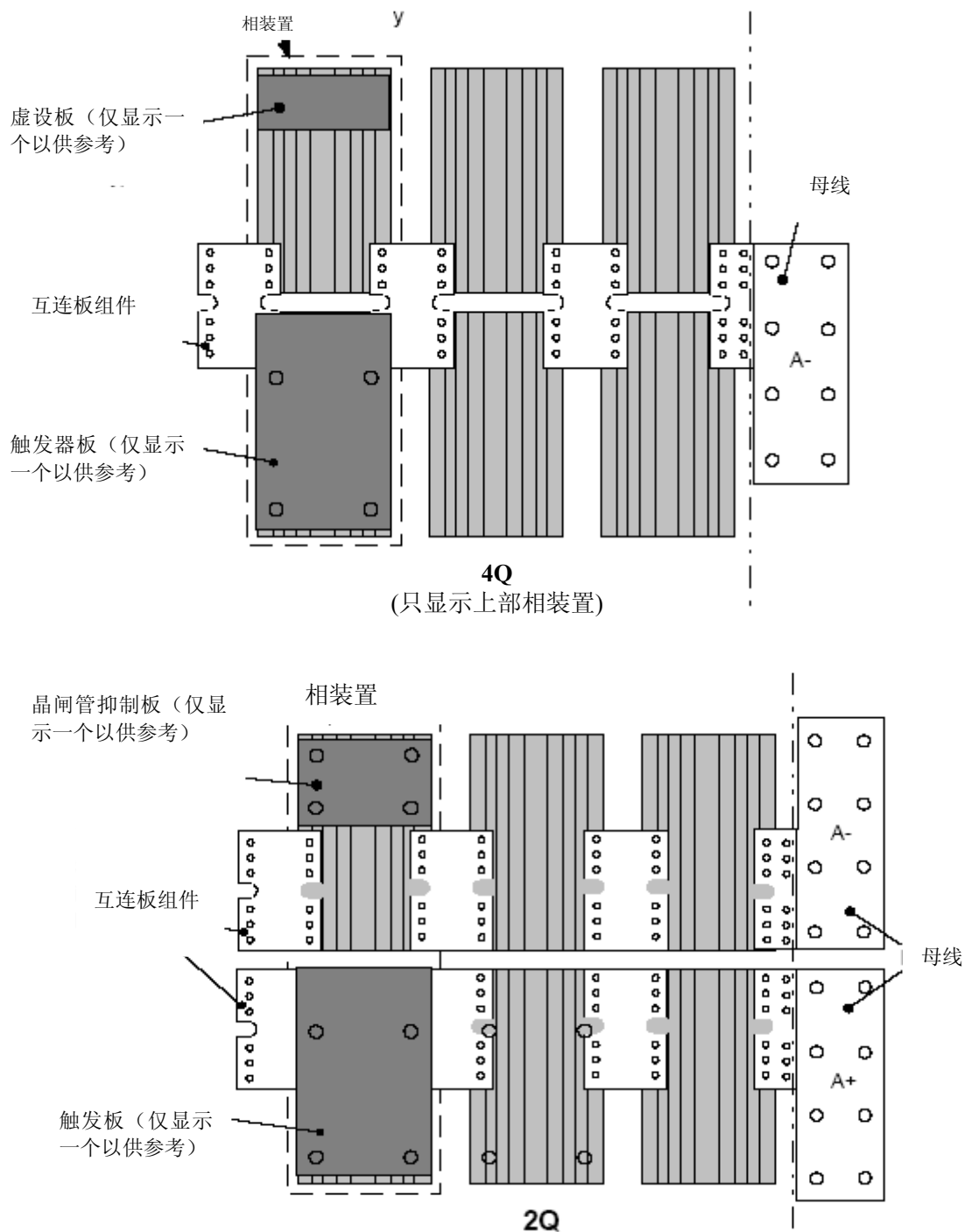


图 8-3 相装置前视图

重要提示：当重新装配设备时，在熔断器和母线之间、母线和相装置（BICC BX1-EUROTHERM 端口 NO EA466241）之间用“锌负载”焊接化合物。

观察所有拧新紧的转矩水平，参见第 11 章：“技术规范”一固定类型和转矩。

日常维护和修理 8-7

相装置拆卸步骤

1. 参见图 8-1 (590+) 或图 8-2, 卸下 M12 螺母 (A)。松开四个螺母 (BCDE), 从而卸下 CT 板和熔断器装置。
2. 从相关相装置触发板上拔出闸流管引线以及散热片过热引线。从相邻的相装置或多个装置上卸掉相同的引线 (为了完全露出互连板有必要这样做)。如果你要从 591+ (2Q(二象限)) 产品卸下相装置, 也要从触发板上断开闸流管抑制引线。
3. 松开将 PCB 固定到装置上的四个 M6 Sems 螺栓, 从而卸下触发板。如果操作的是 590+ (4Q(四象限)), 则卸下虚设板, 或者如果操作的是 591+ (2Q(二象限)), 则卸下闸流管抑制板。从相装置上端卸下空气管, 以便露出直流互连板。
不要卸下触发板的支持间隔装置。
4. 卸下相设备和它临近设备间的直流连接板, 或为输出端子或为相设备。
5. 如要更换 590+或 591+上的上部相装置, 卸下上端隔音板。这可以通过推出充气室的末端端片, 并从上端盖隔板塞和相装置的上端松开上端隔音板来实现。卸掉相装置之间的垂直隔音板。
6. 若要更换 590+上的下端相装置, 则卸掉下端空气管。
7. 通过卸掉四个相装置上部和下部的 M6 Sems 螺栓来卸掉整个相装置。

注释: 在 591+2Q(二象限)上, 左手端的螺母用于保持相编码连接, 应在提起相装置之前推到一边。

相装置的装配步骤

1. 将维修后的相装置或备用相装置放置到后面板隔板上。(当装配的是 591+2Q 设备时, 记住将编码引线重新连接到相装置的底部)。

检查装置的定位是否正确。用 4 个 M6 Sems 螺栓固定, 并拧紧到正确的转矩水平。

重新装配相装置之间的互连板堆栈。在 1200AMP 装置上共使用了三个堆栈板, 1700AMP 上用四个, 2200AMP 上用五个, 2700AMP 上用六个。在 4Q(四象限)装置上, 这些堆栈板将上部和下部闸流管和临近的相装置互连在一起。在 2Q(二象限)装置上, 这些堆栈板将临近的相装置互连在一起。将转矩拧到正确水平。

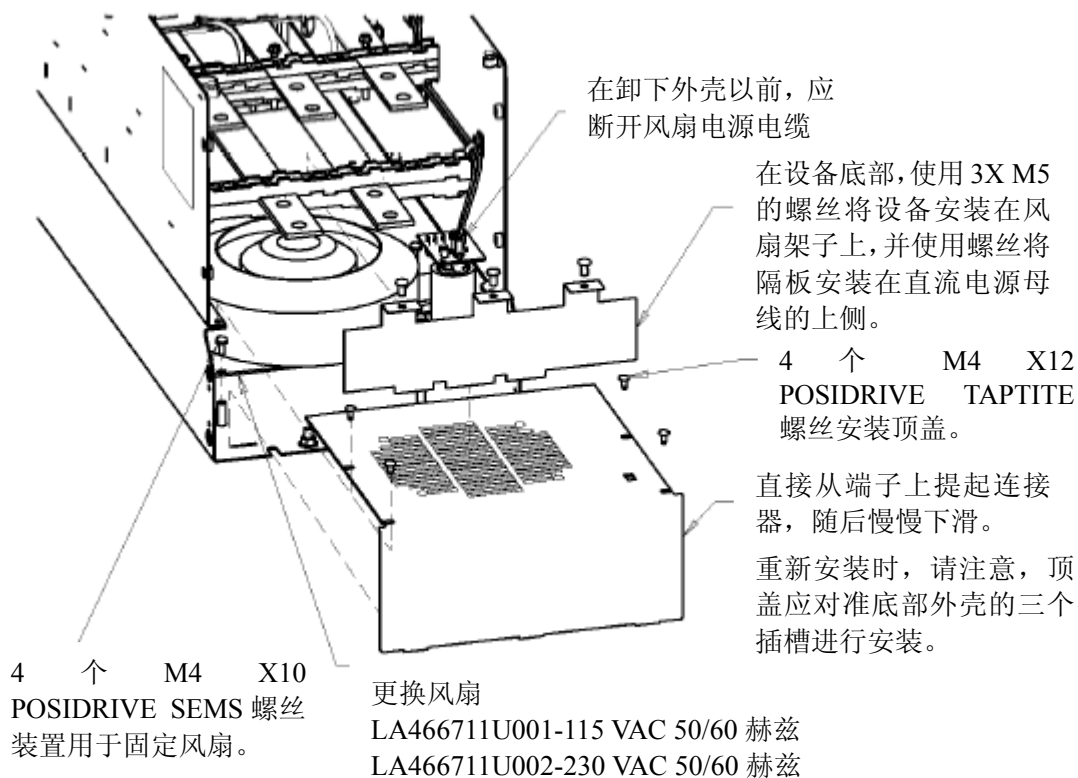
注释: a) 当安装备用相设备时, 可能由于互连板不易装配而出现某些不匹配。在这种情况下, 拧松触发支持隔板, 从而调整支持条。装配互连板, 并重新拧紧所有组件, 包括隔板。

b) 当重装互连板时, 在互连板和散热片之间电连接良好这一点很重要。在互连板和散热片之前使用锌负载化合物。

3. 在相装置上重新安装空气管, 确保相空气管与相装置内部侧导管相匹配。
4. 重装触发板 (闸流管抑制板或虚设板), 拧紧 M6 Sems 螺母。
5. 必要时重新连接门引线、自动调温器和抑制引线。门引线安装一定要正确, 因为插头有极的区别。
6. 重新安装上端隔板 (充气盖或下部 4Q(四象限)空气管) 和垂直隔板。
7. 更换熔断器。
8. 重新关闭旋架。
9. 更换触发板连接器。

8-8 日常维护和修理

更换风扇(4型和5型)



警告!

须确保所有的电线都绝缘,且不能由于其他人员的意外操作而“带电”。

卸掉端子盖。拧松三个固定隔板的螺丝并卸下。断开风扇电源线。卸掉调速器后面的两个 M8 接地螺母(5 型)。卸掉风扇盖。卸掉风扇设备,并用上述详细步骤卸掉螺母。

以相反的步骤重新安装风扇—参照上图的安装提示。更换风扇设备包括扇叶,盖子和电容器的更换,只需要对电源线进行简单的连接。

散热片致冷风扇的连接

这些风扇连接到致冷设备的电源板上, CONN2 或 3, 详情如下:

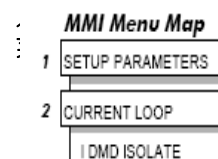
·380, 500, 725, 830A 型号有一个与辅助供电电源相匹配的风扇, 连接到 CONN2。

·1580A 型号有两个与辅助供电电源相匹配的风扇, 连接到 CONN2 和 3。

控制回路

工作原理

注释：在“电流控制”或“速度控制”（默认）之间选择是由“电流需求隔离”（IDMD ISOLATE）参数利用数字 I/P3（端子 C8）实现的。如果“启用”，调速器将作为一个电流控制器来工作，如果“禁用”（默认），则作为速度控制器来工作。



电流回路

电流回路从速度回路或直接从工厂接收给定信号，并且形成误差信号，该误差信号是给定与平均反馈值之间的差。误差信号被反馈到比例+积分补偿器中，产生电流回路的输出，即，点弧角信号。

在调速器中，这一误差信号以两种形式产生：

1. 平均误差作为给定与平均反馈值之间的差来运算，并反馈到 P+I 算法的积分部分中。
2. 瞬时误差作为给定与瞬时反馈值之间的差来运算，并反馈到 P+I 算法的比例部分中。由于它不包含任何时间延迟，不像平均值那样，主周期具有 1/6 内置延迟，因此便产生了更高的瞬时性能。然而，平均值是转矩的真实测量值，是电流控制的目标，它不会受到在实现 0 稳态误差时的较小时间延迟的影响。

点弧角信号从主电源零交叉点（通过“相-锁-回路”（PHASE—LOCK—LOOP）获得）被转变成某一时间延迟，结果导致点火指令在稳定状态下每 1/6 个主循环就被发送到闸流管站一次。

电流控制器的某些特殊功能将在下文中分别讨论。

自适应电流控制

闸流管六脉冲调速器的增益(电压时间区域与点弧角相比)在电枢电流值不连续时会急剧降低。因此，为了补偿的目的，需要在电流控制器中将增益提高。

在调速器中，这是通过适应性运算算法来处理的，使电流在不连续操作区域内紧随在给定信号之后(点火)。

反电动势（BEMF）的估算

在电机处于静止状态时，零电流的点弧角度是 120 度。当电机以不同的速度旋转时，零电流时的点弧角度呈余弦轨迹。

非常重要的一点是，如果电流回路的带宽要在由主电桥到从电桥或由从电桥到主电桥的电流反转过程中保持在尽量高的水平上，就要在整个速度范围内尽量靠近这一轨迹。

带宽在电流反转时发生损失有两个原因：

首先，调速器增益的损失需要以精确的方式来补偿，这是自适应算法的目标。

其次，上述的算法也取决于输入电桥中点弧角的启动值是否合适，以便将“空档时间”（以下提到的零电流时间间隔）以及所需要的电流给定的上升时间减到最少。

为了得到点弧角的合适的启动值，则必须了解 BEMP 的运行情况。在本调速器中，这一目的是通过硬件峰值电流检测器和适当的软件运算的结合来实现的。

9—2 控制回路

电桥转换延迟

电桥转换“空档时间”，即零电流时的时间间隔，可编程为 1 到 1500（通过保留菜单），默认值为 1。

从 1 到 6 的值：

延迟可设为 1/6 主周期的倍数，即，50HZ 时的最大值 $6 \times 3.33 = 20$ 。延迟与较大功率调速器的使用有关，在此情况下，建议以更多时间使缓冲器电流在启用反转之前减弱。也与大型的电枢自感应的电机有关，这时，零电流探测更为敏感，因而建议将电桥转换延迟作为“安全因素”考虑。

从 7 到 1500 的值：

延迟相应为 $7 \times 1.33 \mu s$ 至 $1500 \times 1.33 \mu s = 2ms$ 的最大值。

手动调整

注释：此步骤很少使用或很少需要，一般用自动调整。

你可以使用手动调整，因为自动调整有两个局限：

1. 它需要将励磁关闭，因此在自动调整一个永久磁铁电机时，轴需要夹住，极少情况下要使用具有相对较高永久磁性的缠绕励磁电机。
2. 自动调整的第 1 部分决定了非连续到连续的边界水平，也就是说，电枢电流变得“刚刚”连续时的平均值。这是由自动禁用励磁并使点弧角稍稍向前，直到电流“包络”的斜面急剧变化，意味着连贯的操作区域而实现的。

自动调整的第 2 部分在第 1 部分所确定的连续区域内的电流给定中应用了一个步幅变化。当电流反馈接近步骤 1 和 2 步中的最终设定值时，自动调整功能终止并将“励磁启用”返回到其以前的状态。这时应保存 P 和 I 增益以及不连续边界电流的值。

如果第 1 部分的边界电流值非常高（超过大约 50%左右），则第 2 部分的自动调整步幅变化将在超过 200%的区域内，这可能会导致过电流跳闸。在此情况下，建议将 I 增益设定为足够大的值（一般为 10），以便在整个不连续区域内得到快速响应，将 P 增益设定为一个较低的值（一般为 1，这一点不重要，因为在不连续区域内没有有效的电枢持续时间常数需要补偿），并通过将“不连续”设定为 0 而最终取消自适应性模式。同时，必须禁用“丢失脉冲”报警；这个报警是在加载电流高于“非连续”水平时激活的，在这种情况下，如果让它仍处于启用状态，便会产生错误跳闸。为了禁用这一报警，需要输入欧陆传动系统有限公司人员保留使用的特殊“超级密码”。接下来，在将作为“系统”菜单的子菜单而出现的“保留”菜单中，一个名为“正常抑制”的参数须设为十六进制的值 0X002。

上述建议假定电流限制将会阻止电机在不连续区域内作业，也就是说，在上例中超过 150%。如果不是这样，例如电流极限设定为 200%时，则必须进行手动调整。

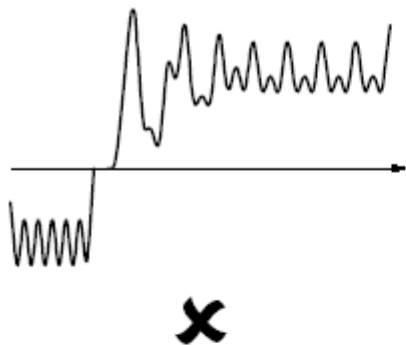
通过禁用或断开励磁，将“非连续”参数设为正确的值，将电流极限设定为 0 并启动调速器。逐渐升高电流极限，在示波柱上观察电流反馈波形（参见下面的诊断描述）。当脉冲“正好集于一起时”，即其间没有零间隔时，读取电流极限的值（或真正的电流给定），并将“非连续”参数设定为这个值。如果这个值非常高（超过电流极限值），则应将其设定为 0，并照上述 2 中的建议去进行。在这种情况下，调速器不会在不连续区域内执行任何自适应性操作，这样在电流回路响应中便可能观察到某些性能的降低。

控制回路 9—3

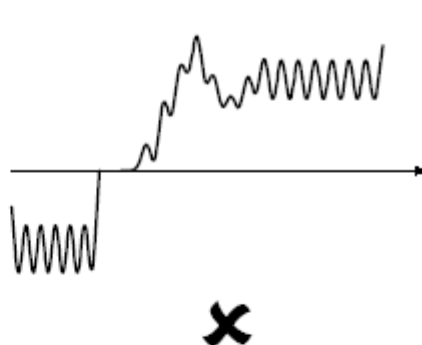
接下来，需选择下列步骤之一：

- 应将平滑信号应用于电流给定输入（端子 A3），“电流给定隔离”（端子 C8）开启
- 或者，在两个电流极限值之间“转换”，并连接到端子 A6，在正常速度回路模式下运行

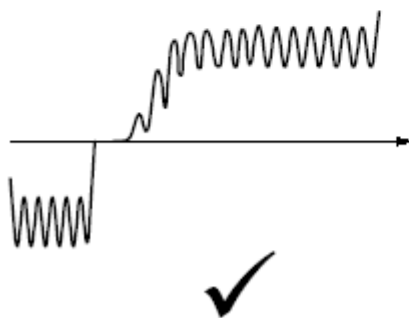
理想地讲，这个输入信号应该偏移至“不连续”水平之上，这样一来，调速器就能在连续电流区域内工作。然后可以升高 I 增益值，使之以不超过 10% 的过冲量而快速升高，然后朝着临界阻尼响应点的方向升高 P 增益，即，一般无过冲量。



电流回路控制设置错误。积分时间常数太短，需提高电流回路积分时间常数。



电流回路控制设置错误。比例增益太低——提高电流回路比例增益



电流回路响应已正确进行了调整。

调整提示

如果 I 增益太高，响应会不完全衰减（过冲量将过高，振荡平稳时间过长）。如果 I 增益过低，响应会过阻尼振荡（指数升高过长）。

I 增益设定最优化的情况下，如果 P 增益太低，响应会过阻尼振荡。如果 P 增益太高，响应会转为不完全衰减并有完全不稳定的趋势。

诊断

“真实”电枢电流的诊断点是刻度面板下面的第一个测试点（左手边）。100% 电流将产生 1.1V 的平均值。操作电桥的主电桥为负（正电流给定），从电桥为正（负电流给定）。

9—4 控制回路

速度回路

速度回路从外部回路(即位置回路)或者直接从工厂接收给定信号, 并形成表示给定和反馈之差的误差信号。误差信号被反馈到“比例+积分”补偿器中, 产生速度回路的输出, 即电流给定信号。

积分增益被转变为 MMI 的一个时间常数(以秒为单位), 它更加清晰地定义出补偿器相对于某一负载时间常数的函数。

速度回路与电流回路同步

P+I 运算的比例部分恰好在每一电流环路运行之前执行, 因而确保产生最小的时间延迟, 并因此而得到最大的带宽。

合并的模拟测速器反馈/解码器反馈

通过在 P+I 运算的比例部分上使用模拟测速器反馈, 并在积分部分使用解码器反馈(用与电流回路相似的原理), 调速器将最大瞬时响应与数字反馈增强的稳态精确性结合到一起。关于这一功能的使用请联系欧陆传动有限公司工程部提供协助。

电流给定速度限制 (di/dt)

di/dt 限值目前仅限于由欧陆传动有限公司人员在“保留菜单”中保留使用。

这是对电流给定变化速度的限制值。用于具有整流限制的电机以及不能吸收快速转矩瞬变现象的机械系统, 也作为对大电流波动(如 0=>200%)的电流过冲进行限制的方式。默认值设为 35%(即, 最大允许变化为 1/6 主循环中 FLC 的 35%), 它对 0 到 100%之间的电流响应没有实用效果。

励磁控制

设定说明

对电流控制器 P+I 增益的设定是由手动完成的, 很大程度上与第 4 章关于“电流环路—手动调整”的方式相同, 有一种简便的方法是从“断开”到“待用”模式反复转换几次, 并观察电流响应 0=>50%的升高时间和过冲量。

励磁弱化增益的设定可以通过观察电枢电压对于过冲量和设定时间的反馈来实现的。“EMF GAIN”参数的默认值为 0.30(真实增益 30), 并通常介于 0.20 到 0.70 之间(较大的设定一般会带来不稳定的结果)。“EMF LEAD”参数应设定为励磁电流回路的时间常数上下。它的默认值为 2.0(200 毫秒)。最后, “EMF LAG”参数默认为 40.0(4000 毫秒), 并且一般应位于“emf lead”10 到 50 倍的区域内。

励磁减弱回路的调整也主要取决于基本速度过程中的加速率, 反之亦然。如果电枢电压过冲对于快速加速率来说是个问题, 那么推荐使用“feedback lead/lag”补偿器来限制上面提到的过冲量。如果不能做到, 则推荐上述 bemf fbk 增益值用默认值(即, 禁用), 它会使前路转换功能增益(“emf lead”和“bemf fbk”)进一步增加, 而实现更快的励磁响应。

总之, 在较高频率时衰减的增加能使增益增大, 同时维持需要得到的相位容限。记住: 补偿器负角度会降低角度曲线, 为了维持所希望得到的相位容限(45 到 60 度), 需要减少相位容限的频率。在此频率上, 对数量曲线穿过 0db 线。由于相位容限频率是系统速度响应的指标, 因此它的减小量应保持在最低限度。这可以通过努力将角频率 1/T1 保持在尽可能值的来实现, 而低角度频率可以通过将 T1 设定为大于 100ms 左右来实现。T1 的上限由平静时间的要求来说明。

控制回路 9—5

电流控制

励磁电流回路可以直接接收来自工厂和/或外部弱磁回路的给定信号, 并形成一个表示给定和反馈之差的误差信号。该误差信号被反馈到 P+I 补偿器内, 产生励磁回路的输出, 即励磁点弧角信号。

点弧角信号被转变成来自主电源零交叉点的固定时间延迟信号 (通过与电枢相同的相-锁-回路而获得), 导致点火指令在稳定状态下每 1/2 个主循环就被发送到励磁电桥一次。

电压控制

电压控制为铭牌上不提供励磁电流额定值的电机提供了一个开路电压控制设备。励磁电压由指定的、默认值为 90% 的“RATIO OUT/IN”来控制。这是能从一个单相整流器中的既定交流 RMS 输入上可以获得的最大直流电压, (即, 对于 415V 交流电为 370V 直流电)。所指定的比率直接确定了控制器运行的点火角度, 因此励磁阻抗上以及主电压变量的热效应不予补偿。值得一提的是: 在这种模式下, 励磁电流过量报警处于非活动状态 (因为没有电流换算), 因此在使用大大高于励磁电压额定值的供电电源时, 不推荐使用这种模式。

励磁减弱

励磁减弱回路接收一个“最大电压”(MAX VOLTS)给定信号 (默认 100%), 并形成一个表示给定和电枢电压反馈之差的误差信号。该信号被反馈到一个“前置/延迟”(Lead/Lag)补偿器中, 产生励磁减弱回路的输出, 即励磁减弱给定。从励磁设定值 (默认 100%) 中将它减掉, 从而使励磁给定信号进入到励磁电流回路中。“最小励磁电流”(MIN FLD CURRENT)参数 (默认值为 10%) 限定了励磁减弱区域内的最小水平。

前置/延迟补偿器具有一个直流增益 (“反电动势增益”(emf gain)=Kp)、一个前置时间常数 (“反电动势前置”(emf lead)=T1) 和一个延迟时间常数 (“反电动势前置”(emf lead)=T2)。

注释: 当运行电枢电压反馈时是不可能进行励磁减弱动作的。虽然励磁减弱可能在这种情况下启动, 但软件互锁将励磁给定固定为 100%, 并且不允许励磁减弱动作将其减少。

前置/延迟 (Lead/Lag)

相对于 P+I {转移函数= $K_p \cdot (1+sT)/sT$ } 来说, 前置/延迟 {转移函数= $K_p \cdot (1+sT_1)/(1+sT_2)$ } 的一个小缺点是直流增益不为“无穷大”, 因而具有“有穷的”稳态误差。对于“emf gain”>0.20 (即真实值 20) 的值来说, 它被保持在足够小的水平。

“前置/延迟”的优点是它允许在较高频率上的较大衰减。高频增益是 $K_p T_1/T_2$, 因而通过将 T_2/T_1 保持为较高的水平 (一般为 10 以上的值), 对于 $1/T_1$ 以上的频率, 对数量会减少 $20 \log (T_2/T_1)$ 。

“在电枢电压反馈”(arm.volts f/b)中额外添加了一个反馈前置/延迟补偿器, 用来将电压过冲量降至最低。当在基准速度中实现加速, 因而可以用比励磁电流所可能具有的减弱速度更高的速度来增加电机的反电动势时, 这一点尤其有用, 因为励磁时间常数一般都会较大。“反电动势反馈前置”(bemf fbk lead)/“反电动势反馈延迟”(bemf fbk lag)的比值应该总大于 1, 以产生一个“前置”函数, 使得励磁以尽量早的时间开始减弱动作。然而, 不推荐将这一比率升高到 2—3 倍以上, 否则不稳定的情况会悄然而至。以上参数以毫秒为单位的绝对设定值取决于全面的励磁时间常数。默认值被设为 1 (100 毫秒/100 毫秒), 这意味着这项功能被禁用。

备用励磁

当电枢电流被抑制时, 一个定时器开始倒计时, 经过一段延迟后 (“励磁抑制延迟”), 它要么完全抑制励磁 (“励磁抑制模式” = “抑制”), 要么将电流或电压设定值 (“励磁抑制模式” = “待用”) 减到 50%。这一点既适用于电流模式也适用于电压模式。

9-6控制回路

参数规格表 10—1

参数表

下文所阐述的是标记编号表格的标题。

标记	是一个参数的数字识别。用来确定内部连接的来源与目的地。
名称	参数显示在人机接口上的名称。
MMI 菜单	参数在人机接口上所存储的菜单页。
CE功能块	参数在“ConfigEd Lite”编程软件中所存储的功能块。
范围	与参数类型有所不同： INT：参数的上限和下限，表明参数为“真”、“内部持有”以及小数位。 注意事项： 小数位——某些内部持有参数（带有两个小数位）仅显示为带有一个小数位的参数。这些参数均在参数规格表予以说明。“范围”参数用“(h)”来突出显示这些参数。 BOOL 0 = 假, 1 = 真 WORD 0x0000至0xFFFF (十六进制)
Mn	串行通讯记忆存储器： 请参阅第十四章：“串行通讯”
注释：	除非另有说明，否则，输出参数不会保存在永久性存储器中。 除非另有说明，否则，输入参数保存在永久性存储器中。 注释1：本输入参数不保存在非挥发性存储中。 注释2：本输入参数只有在调速器处于停止状态时才能写入。 注释3：在输入参数只有在调速器处于配置模式时才能写入。 注释4：本参数为保留参数。

参数类型：

类似于0x0000的参数为“WORDS”

如果参数范围为0, 1, 那么，含有文本的参数为“BOOLs”。

如果参数范围为0到1以上，则含有文本的参数为“WORDS”

所有其他参数均为INT。

如果一个参数只能在配置模式下写入，则表明调速器已停止运行。

10-2参数规格表

规格表：标记号顺序

标记	名称	人机接口菜单	CE功能块	范围	注释
888	NONVOL ERSION	不在人机接口上		0x0000 to 0xFFFF	a1
2	斜坡加速时间	设置参数：斜坡	斜坡	0.1到600.0秒	a2
3	斜坡减速时间	设置参数：斜坡	斜坡	0.1到600.0秒	a3
4	加速常数	设置参数：斜坡	斜坡	0：禁用 1：已启用	a4 4
5	斜坡输入	设置参数：斜坡	斜坡	-105.00 到105.00 %	a5
6	比率 1	设置参数：设定值和数1	设定值总数1	-3.0000 到3.0000	a6
7	比率 2 (A3)	设置参数：速度 回路：设定值	速度回路	-3.0000 到3.0000	a7
8	标记 1	设置参数：设定值和数1	设定值总数1	0：负向 1：正向	A8
9	标记 2 (A3)	设置参数：速度 回路：设定值	速度回路	与标记8相同	A9
10	零速度偏移	设置参数：校准	校准	-5.00 到5.00 %	aa
11	静止逻辑	设置参数：静止	停止	与标记4相同	ab
12	零起点	设置参数：静止	停止	0.00 到100.00 %	ac
13	速度瞬时时间	配置调速器	速度回路	.001到30,000秒	ad
14	速度比例增益	配置调速器	速度回路	0.00 到200.00	ae
15	电流限值/换算仪	配置调速器	电流回路：	0.00 到200.00 %	af
16	比例增益设置	参数：电流回路	电流回路：	0.00 到200.00	ag
17	瞬时增益	参数：电流回路	电流回路：	0.00 到200.00	ah
18	自动调整	配置调速器	电流回路：	0：关闭 1：打开	ai
19	励磁故障	设置参数：禁用报警	报警	0：已启用 1：已禁用	aj
20	电枢电压校准	设置参数：校准	校准	.9800 到1.1000	ak
21	IR补偿	设置参数：校准	校准	0.00 到100.00 %	al
22	编码器可靠性能测定 (RPM)	配置调速器	校准	0 到6000RPM	am
23	模拟转速计校准	设置参数：校准	校准	.9800 到1.1000	an
24	编码器进线	配置调速器	校准	10 到5000	ao
25	电枢 (A9)	设置参数：校准	校准	0：单极 1：双极	ap
26	程序性停止时间	设置参数：停止速度	停止速度	0.1到600.0秒	aq
27	停止时间	设置参数：停止速度	停止速度	0.1到600.0秒	ar
28	故障停止跳闸情况	设置参数：禁用报警	报警	与标记19相同	as
29	停止零速度	设置参数：停止速度	停止速度	0.00 到100.00 %	at
30	辅助DEM	设置参数：电流回路	电流回路：	-200.00 到200.00 %	au
31	速度反馈2(较高)	设置参数：电流分布	电流分布.	0.00 到100.00 % (h)	av 2
32	速度反馈1 (较低)	设置参数：电流分布	电流分布.	0.00 到100.00 % (h)	aw 2
33	最大电流反馈2 (SPD2)	设置参数：电流分布	电流分布.	0.00 到200.00 % (h)	ax 2
34	励磁反馈停止	保留	保留	0 到1000	ay 4
35	励磁FFRSTOP	保留	保留	0 到10000	az 4
36	IFFB延迟	保留	保留	0 到255	b0 4
37	全部菜单	菜单	菜单	与标记4相同	b1
39	启用配置	配置调速器		与标记4相同	b3 2
40	系统IO	保留	未分配	0x0000至0xFFFF	b4 输出, 4

参数规格表 10-3

标记	名称	人机接口菜单	CE功能块	范围	注释
41	设定值4	设置参数：速度 回路：设定值	速度回路	-105.00 到105.00%	B5
42	电流限值	诊断	电流回路：	0：假 1：真	b6 输出
43	系数	系统：配置输入/输入：数字式 输出：DIGOUT 1 (B5)	Digout 1 (B5)	与标记42相同	b7
44	系数	系统：配置输入/输入：数字式 输出：DIGOUT 1 (B6)	Digout 1 (B6)	与标记42相同	B8
45	系数	系统：配置输入/输入：数字式 输出：DIGOUT 1 (B7)	Digout 1 (B7)	与标记42相同	B9
46	电流回路延迟	保留	电流回路：	与标记42相同	Ba 输出,4
47	速度反馈选择	配置调速器	速度回路	0：ARM伏反馈 1：模拟转速计 2：编码器 3：编码器/模拟	bb 2
48	负电流钳位	设置参数：电流回路	电流回路：	-100.00 到100.00 %	bc
49	编码器信号	配置调速器	速度回路	与标记8相同	bd 2
50	ANIN 1 (A2)	诊断	模拟输入 1	xxx.xx 伏	be 输出
51	ANIN 2 (A3)	诊断	模拟输入2	xxx.xx 伏	bf 输出
52	ANIN 3 (A4)	诊断	模拟输入 3	xxx.xx 伏	bg 输出
53	ANIN 4 (A5)	诊断	模拟输入4	xxx.xx 伏	bh 输出
54	ANIN 5 (A6)	诊断	模拟输入5	xxx.xx 伏	bi 输出
55	ANOUT 1 (A7)	诊断	模拟输出 1	xxx.xx 伏 (h)	bj 输出
56	ANOUT 2 (A8)	诊断	模拟输出2	xxx.xx 伏 (h)	bk 输出
57	端子伏	诊断	校准	xxx.xx % (h)	bl 输出
58	UNFIL.TACH INPUT	诊断	校准	xxx.xx % (h)	BM 输出
59	UNFIL.ENCODER RPM	诊断	校准	xxx.xxRPM	bn 输出
60	反电动势	诊断	校准	xxx.xx % (h)	Bo 输出
61	实际负电流限值	诊断	诊断	xxx.xx % (h)	bp 输出
62	UNFIL.速度反馈	诊断	速度回路	xxx.xx %	bq 输出
63	速度设定值	诊断	速度回路	xxx.xx %	br 输出
64	UNFIL.速度错误	诊断	速度回路	xxx.xx %	bs 输出
65	IaFbk UNFILTERED	诊断	速度回路	xxx.xx % (h)	bt 输出
66	IaDmd UNFILTERED	诊断	速度回路	xxx.xx % (h)	bu 输出
67	ACTUAL POS I LIM	诊断	诊断	xxx.xx % (h)	bv 输出
68	START (C3)	诊断	辅助输入与输出	与标记18相同	bw 输出
69	数字输入 C4	诊断	辅助输入与输出	与标记18相同	bx 输出
70	数字输入 C5	诊断	辅助输入与输出	与标记18相同	by 输出
71	DIGIN 1 (C6)	诊断	数字输入 1	与标记18相同	bz 输出
72	DIGIN 2 (C7)	诊断	数字输入2	与标记18相同	C0 输出
73	DIGIN 3 (C8)	诊断	数字输入 3	与标记18相同	C1 输出
74	DIGOUT 1 (B5)	诊断	Digout 1 (B5)	与标记18相同	c2 输出
75	DIGOUT 1 (B6)	诊断	Digout 1 (B6)	与标记18相同	C3 输出
76	DIGOUT 1 (B7)	诊断	Digout 1 (B7)	与标记18相同	C4 输出
77	零速度	诊断	停止	与标记42相同	c5 输出
78	零设定值	诊断	停止	与标记42相同	C6 输出
79	停止	诊断	停止	与标记42相同	C7 输出
80	程序性停止	设置参数：禁止报警	停止速度	与标记42相同	c8 输出
81	速度反馈报警	诊断	报警	与标记19相同	c9
82	调速器启动	诊断	诊断	与标记18相同	ca 输出
83	已关闭接触器	诊断	未分配	与标记18相同	cb 输出

10-4参数规格表

标记	名称	人机接口菜单	CE功能块	范围	注释
84	DRIVE ENABLE	诊断	诊断	与标记4相同	cc 输出
85	RAMP OUTPUT	诊断	斜坡	xxx.xx %	cd 输出
86	SPT SUM OUTPUT	诊断	设定值和数 1	xxx.xx %	ce 输出
87	POS. I CLAMP	诊断	诊断	xxx.xx % (h)	cf 输出
88	NEG. I CLAMP	诊断	诊断	xxx.xx % (h)	cg 输出
89	SPEED DEMAND	诊断	停止速度	xxx.xx %	ch 输出
90	BIPOLAR CLAMPS	设置参数：电流回路	电流回路	与标记4相同	ci
91	PROG STOP I LIM	设置参数：停止速度	停止速度	0.00至200.00 %	cj
92	ENCODER ALARM	设置参数：禁止报警	报警	与标记19相同	ck
93	IMAX BRK1(SPD1)	设置参数：电流分布	电流分布	0.00至200.00 % (h)	cl 2
94	辅助DIGOUT 1	设置参数：辅助输入与输出	辅助输入与输出	与标记18相同	cm
95	辅助DIGOUT 2	设置参数：辅助输入与输出	辅助输入与输出	与标记18相同	cn
96	辅助DIGOUT3	设置参数：辅助输入与输出	辅助输入与输出	与标记18相同	co
97	SOURCE	标记系统：配置输入与输出：数字输出；DIGOUT 1 (B5)	Digout 1 (B5)	0至549	cp 2, 3
98	SOURCE	标记系统：配置输入与输出：数字输出；DIGOUT2 (B6)	Digout 1 (B6)	0至549	cq 2, 3
99	SOURCE	标记系统：配置输入与输出：数字输出；DIGOUT3 (B7)	Digout 1 (B7)	0至549	cr 2, 3
100	INPUT 1	设置参数：设定值和数1	Setpoint Sum 1	-200.00至200.00 %	cs
101	MIN BS DEAD TIME	保留	保留	1至 6000	ct 4
102	DESTINATION TAG	系统：配置输入与输出：数字输入：DIGIN 1 (C6)	Digout out 1	0至549	cu 2, 3
103	VALUE FOR TRUE	系统：配置输入与输出：数字输入：DIGIN 1 (C6)	Digital Input 1	-300.00至300.00 %	cv
104	VALUE FOR FALSE	系统：配置输入与输出：数字输入：DIGIN 1 (C6)	Digital Input 1	-300.00至300.00 %	cw
105	DESTINATION TAG	系统：配置输入与输出：数字输入：DIGIN 2 (C7)	Digital Input 2	0至549	cx 2, 3
106	VALUE FOR TRUE	系统：配置输入与输出：数字输入：DIGIN 2 (C7)	Digital Input 2	-300.00至300.00 %	cy
107	VALUE FOR FALSE	系统：配置输入与输出：数字输入：DIGIN 2 (C7)	Digital Input 2	-300.00至300.00 %	cz
108	DESTINATION TAG	系统：配置输入与输出：数字输入：DIGIN 31 (C8)	Digital Input 3	0至549	d0 2, 3
109	VALUE FOR TRUE	系统：配置输入与输出：数字输入：DIGIN 31 (C8)	Digital Input 3	-300.00至300.00 %	d1
110	VALUE FOR FALSE	系统：配置输入与输出：数字输入：DIGIN 31 (C8)	Digital Input 3	-300.00至300.00 %	d2
111	5703 RCV ERROR	设置参数：禁用报警	报警	与标记19相同	d3
112	STALL TRIP	报警状态	报警	0：OK 1：失败	d4 输出
113	RAMPING	诊断	斜坡	与标记42相同	d5输出

参数规格表 10-5

标记	名称	人机接口菜单	CE功能块	范围	注释
114	SEQ STATE	保留	保留	0 : SEQ DELAY STOP 1 : SEQ INIT 2 : SEQ HOLD 3 : SEQ STANDBY 4 : SEQ PRE READY 5 : SEQ READY 6 : SEQ AUTOTUNING 7 : SEQ RUN 8 : SEQ AT ZERO SPD. 9 : SEQ QUENCH 10 : SEQ PROGRAM STOP 11 : SEQ STOP 12 : SEQ COAST STOP 13 : SEQ ERROR 14 : ENGLISHNov 11 1999 15 : ENGLISHNov 11 1999	d6 输出, 4
115	HEALTH WORD	报警状态	报警	0x0000至0xFFFF	d7 输出
116	HEALTH STORE	报警状态	报警	0x0000 至 0xFFFF	D8 输出
117	HEALTH INHIBIT	保留	未分配	0x0000至0xFFFF	d9 4
118	RAMP HOLD	设置参数: 斜坡	斜坡	与标记18相同	da
119	IDMD. ISOLATE	设置参数: 电流回路	电流回路	与标记4相同	db
120	ENTER PASSWORD	密码		0x0000至0xFFFF	直流 1
121	CHANGE PASSWORD	密码		0x0000至0xFFFF	dd
122	HEALTH LED	诊断	报警	与标记42相同	de 输出
123	PEEK DATA	系统: 峰值		0x0000 至0xFFFF	df
124	PEEK SCALE	系统: 峰值		-300.00至300.00	dg
125	READY	诊断	报警	与标记42相同	dh 输出
126	MIN SPEED	设置参数: 斜坡	斜坡	0.00至100.00 %	di
128	ANOUT 1	设置参数: 辅助输入与输出	辅助输入与输出	-100.00至100.00 %	dk
129	ANOUT 2	设置参数: 辅助输入与输出	辅助输入与输出	-100.00至100.00 %	dl
130	MODE	串行连接: 系统端口 (P3)::P3 设置	系统端口P3	0 : 禁用 1 : 5703 MASTER 2 : 5703 SLAVE 3 : CELite (EIASCII)	dm
131	DEADBAND WIDTH	设置参数: 设定值和数1	设定值和数 1	0.00至100.00 % (h)	dn
132	SETPT. RATIO	串行连接: 系统端口 (P3)::P3 设置: 5703 支持	5703	-3.0000至3.0000	do
133	SETPT. SIGN	串行连接: 系统端口 (P3)::P3 设置: 5703 支持	5703	与标记8相同	dp
134	SOURCE TAG	系统: 配置输入与输出: 配置5703	5703	0至549	dq 2, 3
135	DESTINATION TAG	系统: 配置输入与输出: 配置5703	已换算的5703 输入	0至549	dr 2, 3
136	FEED FORWARD	设置参数: 电流回路	电流回路	0.10至50.00	ds 4
137	DISCONTINUOUS	设置参数: 电流回路	电流回路	0.00 至200.00 %	dt
154	II	保留	保留	0x0000至0xFFFF	ea 输出4
155	VERSION NUMBER	串行连接: 系统端口 (P3)::P3	未分配	0x0000至0xFFFF	eb 输出
158	OP STATION ERROR	保留	操作站	0x0000 至 0xFFFF	ee 输出, 1,4
161	AUX START	设置参数: 辅助输入与输出	辅助输入与输出	与标记18相同	eh
162	MIN MMI CYCLE TM	保留	保留	0x000A 至 0x1388	ei 4
163	ILOOP PI MODE	保留	保留	0x0000 至 0x0002	ej 2, 4
164	TOGGLE PERIOD	保留	保留	0x0000 至0xFFFF	ek 4
165	TOGGLE REF 1	保留	保留	-300.00 至 300.00 %	el 4
166	SEL. INT/CUR/SPD	保留	保留	0x0000 至 0x0004	em 2, 4
167	TOGGLE REF 2	保留	保留	-300.00 至300.00 %	en 4
168	AUX ENABLE	设置参数: 辅助输入与输出	辅助输入与输出	与标记18相同	eo

10-6参数规格表

标记	名称	人机接口菜单	CE功能块	范围	注释
169	FIELD ENABLED	诊断	励磁控制	与标记4相同	ep 输出
170	FIELD ENABLE	设置参数：励磁控制	励磁控制	与标记4相同	eq 2
171	SETPOINT	设置参数：励磁控制：励磁电流变化	励磁控制	0.00至100.00 %	er
172	INT. GAIN	设置参数：励磁控制：励磁电流变化	励磁控制	0.00至100.00	es
173	PROP. GAIN	设置参数：励磁控制：励磁电流变化	励磁控制	0.00 至100.00	et
174	FLD. WEAK ENABLE	设置参数：励磁控制：励磁电流变化：弱磁	励磁控制	与标记4相同	eu 2
175	EMF LEAD	设置参数：励磁控制：励磁电流变化：弱磁	励磁控制	0.10至50.00	ev
176	EMF LAG	设置参数：励磁控制：励磁电流变化：弱磁	励磁控制	0.00 至200.00	ew
177	EMF GAIN	设置参数：励磁控制：励磁电流变化：弱磁	励磁控制	0.00至100.00	ex
178	MAX VOLTS	设置参数：励磁控制：励磁电流变化：弱磁	励磁控制	0.00至100.00 %	ey
179	MIN FLD.CURRENT	设置参数：励磁控制：励磁电流变化：弱磁	励磁控制	0.00至100.00 %	ez 2
180	SPDFBK ALM LEVEL	设置参数：校准	校准	0.00至100.00 % (h)	f0
181	RAW FIELD FBK	校准	校准	xxx.xx %	f1 输出
182	FIELD I CAL.	设置参数：校准	校准	0.9800至1.1000	f2
183	FIELD DEMAND	诊断	励磁控制	xxx.xx %	f3 输出
184	FLD.FIRING ANGLE	诊断	励磁控制	xxx.xx DEG t	f4 输出
185	FLD.QUENCH DELAY	设置参数：励磁控制	励磁控制	0.0至600.0秒	f5
186	FLD. QUENCH MODE	设置参数：励磁控制	励磁控制	0 : QUENCH 1 : STANDBY	f6
187	RAW INPUT	串行链路：系统端口(P3):P3设置：5703支持	5703	xxx.xx %	f7 输出
188	OVER SPEED LEVEL	设置参数：校准	校准	0.00至200.00 %	f8 4
189	SCALED INPUT	串行链路：系统端口(P3):P3设置：5703支持	5703	xxx.xx %	f9 输出, 2
190	PEAK HW SLOPE	保留	保留	-32768至32767	fa 2, 4
191	BEMF FBK LEAD	设置参数：励磁控制：励磁电流变化：弱磁	励磁控制	10 至5000	fb
192	BEMF FBK LAG	设置参数：励磁控制：励磁电流变化：弱磁	励磁控制	10 至 5000	fc
193	TICK LENGTH	保留	保留	xxxxx	fd 输出, 4
194	DISC ADAPT POT	保留	保留	0至10000	fe 4
195	THRESHOLD (>)	系统：配置输入与输出：数字输出：DIGOUT 1 (B5)	Digout 1 (B5)	-300.00至300.00 %	ff 2
196	THRESHOLD (>)	系统：配置输入与输出：数字输出：DIGOUT 1 (B6)	Digout 1 (B6)	-300.00至300.00 %	fg 2
197	THRESHOLD (>)	系统：配置输入与输出：数字输出：DIGOUT 1 (B7)	Digout 1 (B7)	-300.00 至300.00 %	fh 2

参数规格表 10-7

标记	名称	人机接口菜单	CE功能块	范围	注释
198	P3 BAUD RATE	串行链路：系统端口(P3)：P3设置		0：300 1：600 2：1200 3：2400 4：4800 5：9600 6：19200	fi 2
199	DELAY	设置参数：反比时间	反比时间	0.1至600.0秒	fj 2, 4
200	RATE	设置参数：反比时间	反比时间	0.1至600.0秒	fk 2, 4
201	REGEN MODE	设置参数：电流回路	电流回路	0：2Q(二象限) (非可反馈) 1：4Q(四象限) (可反馈)	fl 2
202	INT. DEFEAT	设置参数：速度回路	速度回路	与标记8相同	fm
203	INVERSE TIME O/P	诊断	反比时间	xxx.xx %	fn 输出, 2,4
204	AIMING POINT	设置参数：反比时间	反比时间	0.00至103.00 %	fo 2, 4
205	dI/dt	保留	保留	0.00至200.00 %	fp 4
206	ENCODER	诊断	诊断	xxxxx RPM	fq 输出
207	SPEED FEEDBACK	诊断	诊断	xxx.xx %	fr 输出
208	RATIO 0	设置参数：设定值和数1	设定值和数 1	-3.0000至3.0000	fs
209	FLD.CTRL MODE 1	配置调速器	励磁控制	0：VOLTAGE ONTROL 1：CURRENT ONTROL	ft 2
210	FLD.VOLTS RATIO	配置调速器	励磁控制	0.00 至100.00 % (h)	fu
211	HEALTH INHIBIT	保留	保留	0x0000至 0xFFFF	fv 2, 4
212	OPERATING MODE	诊断	点动/慢动	0：停止 1：停止 2：点动速度.1 3：点动速度2 4：RUN 5：TAKE UP SP. 1 6：TAKE UP SP. 2 7：爬行	fw 输出
213	ZERO CUR OFFSET	保留	保留	0x0000至0xFFFF	fx 输出, 4
214	ZCD THRESHOLD	保留	保留	0x0000 至0xFFFF	fy 4
215	G&L POWER METER	保留	未分配	xxx.xx %	fz 输出, 4
216	PROG STOP LIMIT	参数设置：停止速度	停止速度	0.0 至 600.0 SECS	g0
217	STOP LIMIT	参数设置：停止速度	停止速度	0.0 至600.0 SECS	g1
218	JOG SPEED 1	参数设置：点动/慢动	点动/慢动	-100.00至100.00 %	g2
219	JOG SPEED 2	参数设置：点动/慢动	点动/慢动	-100.00至100.00 %	g3
221	MMI FILTER T.C.	保留	保留	0至20000	g5 4
222	PRED STEP	保留	保留	0x0000至0xFFFF	g6 2, 4
223	SCAN THRESHOLD	保留	保留	0x0000 至0xFFFF	g7 2, 4
224	STALL TRIP DELAY	参数设置：校准	校准	0.1至 600.0 SECS	g8
225	CRAWL SPEED	参数设置：点动/慢动	点动/慢动	-100.00至100.00 %	g9
226	PEAK HW OFFSET	保留	保留	0 至20000	ga 2, 4
227	AUX JOG	设置参数：辅助输入与输出	辅助输入与输出	与标记18相同	gb
228	MODE	设置参数：点动/慢动	点动/慢动	与标记42相同	gc
230	CALIBRATION	系统：配置输入与输出：模拟输入：ANIN 1 (A2)	模拟输入 1	-3.0000至3.0000	ge
231	MAX VALUE	系统：配置输入与输出：模拟输入：ANIN 1 (A2)	模拟输入1	-300.00 至300.00 %	gf
232	MIN VALUE	系统：配置输入与输出：模拟输入：ANIN 1 (A2)	模拟输入 1	-300.00 至300.00 %	gg
233	CALIBRATION	系统：配置输入与输出：模拟输入：ANIN 2 (A3)	模拟输入2	-3.0000 至3.0000	gh
234	MAX VALUE	系统：配置输入与输出：模拟输入：ANIN 2 (A3)	模拟输入 2	-300.00 至300.00 %	gi

10-8 参数规格表

标记	名称	人机接口菜单	CE功能块	范围	注释
235	MIN VALUE	系统：配置输入与输出：模拟输入：ANIN 2 (A3)	模拟输入 2	-300.00至300.00 %	gj
236	CALIBRATION	系统：配置输入与输出：模拟输入：ANIN 3 (A4)	模拟输入 3	-3.0000 至3.0000	gk
237	MAX VALUE	系统：配置输入与输出：模拟输入：ANIN 3 (A4)	模拟输入 3	-300.00 至 300.00 %	Gl
238	MIN VALUE	系统：配置输入与输出：模拟输入：ANIN 3 (A4)	模拟输入 3	-300.00至300.00 %	gm
239	CALIBRATION	系统：配置输入与输出：模拟输入：ANIN 4 (A5)	模拟输入 4	-3.0000 至3.0000	gn
240	MAX VALUE	系统：配置输入与输出：模拟输入：ANIN 4 (A5)	模拟输入4	-300.00至 300.00 %	go
241	MIN VALUE	系统：配置输入与输出：模拟输入：ANIN 4 (A5)	模拟输入 4	-300.00 至300.00 %	gp
242	CALIBRATION	系统：配置输入与输出：模拟输入：ANIN 5 (A6)	模拟输入 5	-3.0000至3.0000	gq
243	MAX VALUE	系统：配置输入与输出：模拟输入：ANIN 5 (A6)	模拟输入 5	-300.00 至300.00 %	gr
244	MIN VALUE	系统：配置输入与输出：模拟输入：ANIN 5 (A6)	模拟输入5	-300.00 至300.00 %	gs
245	% TO GET 10V	系统：配置输入与输出：模拟输出：ANIN 1 (A7)	模拟输出 1	-300.00 至300.00 %	gt
246	DESTINATION TAG	系统：配置输入与输出：模拟输出：ANIN 1(A2)	模拟输入 1	0至549	gu 2, 3
247	DESTINATION TAG	系统：配置输入与输出：模拟输入：ANIN 5 (A6)	模拟输入 5	0 至549	gv 2, 3
248	TO GET 10V	系统：配置输入与输出：模拟输出：ANIN 2(A8)	模拟输出2	-300.00至300.00 %	gw
249	DESTINATION TAG	系统：配置输入与输出：模拟输入：ANIN 3 (A4)	模拟输入 3	0 至549	gx 2, 3
250	DESTINATION TAG	系统：配置输入与输出：模拟输入：ANIN 4 (A5)	模拟输入 4	0 至549	gy 2, 3
251	SOURCE TAG	系统：配置输入与输出：模拟输出：ANIN 1(A7)	模拟输出1	0 至549	gz 2, 3
252	SOURCE TAG	系统：配置输入与输出：模拟输出：ANIN 2(A8)	模拟输出 2	0 至549	H0 2, 3
253	TAKE UP 1	设置参数：点动/慢动	点动/慢动	-100.00 至100.00 %	h1
254	TAKE UP 2	设置参数：点动/慢动	点动/慢动	-100.00 至100.00 %	H2
255	RESET VALUE	设置参数：提高/降低	提高/降低	-300.00 至300.00 %	h3
256	INCREASE RATE	设置参数：提高/降低	提高/降低	0.1 至600.0 SECS	h4
257	DECREASE RATE	设置参数：提高/降低	提高/降低	0.1 至600.0 SECS	h5
258	MIN VALUE	设置参数：提高/降低	提高/降低	-300.00至300.00 %	h6
259	MAX VALUE	设置参数：提高/降低	提高/降低	-300.00至300.00 %	h7
260	RAISE/LOWER DEST	系统：配置输入与输出：框图	提高/降低输出	0 至 549	h8
261	RAISE INPUT	设置参数：提高/降低	提高/降低	与标记42相同	h9
262	LOWER INPUT	设置参数：提高/降低	提高/降低	与标记42相同	ha
263	STALL THRESHOLD	设置参数：校准	校准	0.00至200.00 %	hb
264	RAISE/LOWER O/P	诊断	提高/降低	xxx.xx %	hc 输出
265	ANALOG IP OFFSET	保留	保留	-30000至30000	hd 4
266	% S-RAMP	设置参数：斜坡	斜坡	0.00 至100.00 %	he
267	POSITION COUNT	保留	校准	0x0000至 0xFFFF	hf 4
268	MODE	设置参数：速度回路：高级：适应性	高级	0至3	hg
269	SPD BRK1 (LOW)	设置参数：速度回路：高级：适应性	高级	0.00至100.00 %	hh

参数规格表 10-9

标记	名称	人机接口菜单	CE功能块	范围	注释
270	SPD BRK2 (HIGH)	设置参数：速度回路：高级：适应性	高级	0.00至100.00 %	hi
271	PROP. GAIN	设置参数：速度回路：高级：适应性	高级	0.00至200.00	hj
272	SPD.INT.TIME	设置参数：速度回路：高级：适应性	高级	0.001至30.000 SECS	hk
273	POS. LOOP P GAIN	设置参数：速度回路：高级：适应性	高级	-200.00至 200.00 %	hl 4
274	I GAIN IN RAMP	设置参数：速度回路：高级：适应性	高级	0.0000至2.0000	hm
275	POSITION DIVIDER	保留	校准	1至30000	hn 4
276	PLL PROP	保留	保留	0 至20000	ho 4
277	PLL INT	保留	保留	0 至20000	hp 4
278	PLL ERROR	保留	未分配	xxxxx	hq 输出, 4
279	ARM ENDSTOP	保留	保留	0 至 20000	hr 2, 4
280	HF C/O DISC GAIN	保留	保留	0 至 20000	hs 4
281	HF C/O FILTER TC	保留	保留	0 至20000	ht 4
282	BEMF THRESHOLD	保留	保留	0至20000	hu 4
283	SCAN TC	保留	保留	0 至20000	hv 4
284	ZERO SPD. LEVEL	设置参数：速度回路：高级：适应性；零速度弱化	高级	0.00至 200.00 %	hw
285	ZERO IAD LEVEL	设置参数：速度回路：高级：适应性；零速度弱化	高级	0.00 至 200.00 %	hx
286	RAMPING THRESH.	设置参数：斜坡	斜坡	0.00至100.00 %	hy
287	AUTO RESET	设置参数：斜坡	斜坡	与标记4相同	hz
288	EXTERNAL RESET	设置参数：斜坡	斜坡	与标记4相同	i0
289	SETPOINT 1	设置参数：速度回路：设定值	速度回路	-105.00至105.00 %	i1
290	SETPOINT 2 (A3)	设置参数：速度回路：设定值	速度回路	xxx.xx %	i2 Output
291	SETPOINT 3	设置参数：速度回路：设定值	速度回路	-105.00至 105.00 %	i3
292	SIGN 0	设置参数：设定值和数1	设定值和数1	与标记8相同	i4
293	RAMP O/P DEST	系统：配置输入与输出：框图	斜坡输出	0 至 549	i5 2, 3
294	SPT SUM 1 DEST	系统：配置输入与输出：框图	设定值和数1输出	0 至549	i6 2, 3
295	FILTER INPUT	保留	用户滤波器	-300.00至 300.00 %	i7 4
296	FILTER OUTPUT	保留	用户滤波器	xxx.xx %	i8 输出, 4
297	SPEED ERROR	诊断	诊断	xxx.xx %	i9 输出
298	CURRENT FEEDBACK	诊断	诊断	xxx.xx %	ia 输出
299	CURRENT DEMAND	诊断	诊断	xxx.xx %	ib 输出
300	FIELD I FBK.	诊断	诊断	xxx.xx %	ic 输出
301	POS. I CLAMP	设置参数：电流回路	电流回路	-100.00 至 100.00 %	id
302	CONTACTOR DELAY	设置参数：停止速度	停止速度	0.1 至600.0 SECS	ie
304	LANGUAGE	不在人机接口上显示	菜单	0：英语 1：其他语言	ig 2
305	TRIP RESET	设置参数：禁用报警	报警	与标记42相同	ih
306	SOURCE TAG	设置参数：停止	停止	0 至 549	ii 2, 3, 4
307	EXTERNAL RESET	设置参数：提高与降低	提高与降低	与标记42相同	ij
308	TACH INPUT	诊断	诊断	xxx.xx % (h) t	ik 输出
309	INPUT 0	设置参数：设定值和数1	设定值和数1	-200.00至 200.00 %	il

10-10参数规格表

标记	名称	人机接口菜单	CE功能块	范围	注释
310	AU至CAL	保留	保留	与标记4相同	im 4
311	IINST OFFSET	保留	保留	xxxxx	in 输出, 4
312	PNO 112	串行链路: PNO配置	PNO 112	0 至 549	io
313	PNO 113	串行链路: PNO配置	PNO 113	0 至 549	ip
314	PNO 114	串行链路: PNO配置	PNO 114	0 至 549	iq
315	PNO 115	串行链路: PNO配置	PNO 115	0 至 549	ir
316	PNO 116	串行链路: PNO配置	PNO 116	0 至 549	is
317	PNO 117	串行链路: PNO配置	PNO 117	0 至 549	it
318	PNO 118	串行链路: PNO配置	PNO 118	0 至 549	iu
319	PNO 119	串行链路: PNO配置	PNO 119	0 至 549	iv
320	PNO 120	串行链路: PNO配置	PNO 120	0 至 549	iw
321	PNO 121	串行链路: PNO配置	PNO 121	0 至 549	ix
322	PNO 122	串行链路: PNO配置	PNO 122	0 至 549	iy
323	PNO 123	串行链路: PNO配置	PNO 123	0 至 549	iz
324	PNO 124	串行链路: PNO配置	PNO 124	0 至 549	J0
325	PNO 125	串行链路: PNO配置	PNO 125	0 至 549	J1
326	PNO 126	串行链路: PNO配置	PNO 126	0 至 549	J2
327	PNO 127	串行链路: PNO配置	PNO 127	0 至 549	J3
329	GROUP ID (GID)	串行链路: 系统端口 (P3) P3设置: 双同步支持	系统端口 P3	0x0000 至 0x0007	J5
330	UNIT ID (UID)	串行链路: 系统端口 (P3) P3设置: 双同步支持	系统端口 P3	0x0000 至 0x000F	J6
332	ERROR REPORT	串行链路: 系统端口 (P3) P3设置: 双同步支持	系统端口 P3	0x0000 至 0xFFFF	J8 1
335	DISABLE MEAN FBK	保留	保留	与标记42相同	Jb 4
336	CHANGEVER BIAS	保留	保留	0x0000 至 0xFFFF	Jc 2, 4
337	THERMIS至R STATE	ALARM STATUS	Unallocated	与标记42相同	Jd 输出
339	VALUE 1	系统: 最小化连接	最小化连接	-300.00 至 300.00 %	Jf
340	VALUE 2	系统: 最小化连接	最小化连接	-300.00 至 300.00 %	Jg
341	VALUE 3	系统: 最小化连接	最小化连接	-300.00 至 300.00 %	Jh
342	VALUE 4	系统: 最小化连接	最小化连接	-300.00 至 300.00 %	Ji
343	VALUE 51	系统: 最小化连接	最小化连接	-300.00 至 300.00 %	Jj
344	VALUE 6	系统: 最小化连接	最小化连接	-300.00 至 300.00 %	jk
345	VALUE 7	系统: 最小化连接	最小化连接	-300.00 至 300.00 %	jl
346	LOGIC 1	系统: 最小化连接	最小化连接	与标记18相同	Jm
347	LOGIC 2	系统: 最小化连接	最小化连接	与标记18相同	Jn
348	LOGIC 3	系统: 最小化连接	最小化连接	与标记18相同	Jo
349	LOGIC 4	系统: 最小化连接	最小化连接	与标记18相同	Jp
350	LOGIC 5	系统: 最小化连接	最小化连接	与标记18相同	Jq
351	LOGIC 6	系统: 最小化连接	最小化连接	与标记18相同	Jr
352	LOGIC 7	系统: 最小化连接	最小化连接	与标记18相同	Js
353	LOGIC 8	系统: 最小化连接	最小化连接	与标记18相同	Jt
354	PARAMETER SAVE	参数保存		0: 直至采取措施 1: 所神奇给您的	Ju 1
355	RAMP RATE	设置参数: 点动/慢动	点动/慢动	0.1 至 600.0 SECS	Jv
357	MAX DEMAND	设置参数: 速度回路: 设定值	速度回路	0.00 至 105.00 %	Jx
358	MIN DEMAND	设置参数: 速度回路: 设定值	速度回路	-105.00 至 105.00 %	Jy
359	INVERTED	系统: 配置输入与输出: 数字输出: DIGOUT 1 (B5)	Digout 1 (B5)	与标记42相同	Jz

参数规格表 10-11

标记	名称	人机接口菜单	CE功能块	范围	注释
360	INVERTED	系统：配置输入与输出：数字输出：DIGOUT 2 (B6)	Digout 2 (B6)	与标记42相同	k0
361	INVERTED	系统：配置输入与输出：数字输出：DIGOUT 3 (B7)	Digout 3 (B7)	与标记42相同	k1
362	MODULUS	系统：配置输入与输出：数字输出：DIGOUT 1 (B7)	模拟输出1	与标记42相同	k2
363	MODULUS	系统：配置输入与输出：数字输出：DIGOUT 2 (B8)	模拟输出 2	与标记42相同	k3
364	SOURCE TAG	系统：配置输入与输出：内部链路：链路1	链路 1	0 至 549	k4 2, 3
365	DESTINATION TAG	系统：配置输入与输出：内部链路：链路1	链路 1	0 至 549	k5 2, 3
366	SOURCE TAG	系统：配置输入与输出：内部链路：链路2	链路2	0 至 549	K6 2, 3
367	DESTINATION TAG	系统：配置输入与输出：内部链路：链路 2	链路 2	0 至 549	K7 2, 3
368	SOURCE TAG	系统：配置输入与输出：内部链路：链路3	链路 3	0 至 549	K8 2, 3
369	DESTINATION TAG	系统：配置输入与输出：内部链路：链路 3	链路 3	0 至 549	K9 2, 3
370	SOURCE TAG	系统：配置输入与输出：内部链路：链路4	链路 4	0 至 549	ka 2, 3
371	DESTINATION TAG	系统：配置输入与输出：内部链路：链路 4	链路4	0 至 549	kb 2, 3
372	R/L DELTA	保留	未分配	xxx.xx %	kc 输出, 4
373	SYS RAMP DELTA	保留	未分配	xxx.xx %	kd 输出, 4
374	SYSTEM RESET	诊断	未分配	与标记42相同	ke 输出
375	LIMIT	设置参数：设定值和数1	设定值和数 1	0.00 至 200.00 %	kf
376	DRIVE RUNNING	诊断	未分配	与标记42相同	kg 输出
378	LANG CHECKSUM	未显示在人机接口上		0x0000 至 0xFFFF	ki 输出, 1
379	VALUE 8	系统：最小化连接	最小化连接	-300.00 至 300.00 %	kj
380	VALUE 9	系统：最小化连接	最小化连接	-300.00 至 300.00 %	kk
381	VALUE 10	系统：最小化连接	最小化连接	-300.00 至 300.00 %	kl
382	VALUE 11	系统：最小化连接	最小化连接	-300.00 至 300.00 %	km
383	VALUE 12	系统：最小化连接	最小化连接	-300.00 至 300.00 %	kn
384	VALUE13	系统：最小化连接	最小化连接	-300.00 至 300.00 %	ko
385	VALUE 14	系统：最小化连接	最小化连接	-300.00 至 300.00 %	kp
386	FILTER T.C.	保留	保留	0 至 20000	kq 4
387	RAW POS COUNT	保留	保留	xxxxx	kr 输出, 1,4
388	SYNC OFFSET	保留	保留	-30000 至 30000	ks 4
389	PERCENT RPM	保留	保留	xxx.xx %	kt 输出, 4
390	SOURCE TAG	系统：配置输入与输出：内部链路：链路 11	链路11	0 至 549	ku 2, 3
391	DESTINATION TAG	系统：配置输入与输出：内部链路：链路 11	链路 11	0 至 549	kv 2, 3
392	ADVANCED	系统：配置输入与输出：内部链路：链路 11	链路 11	与标记18相同	kw
393	MODE	系统：配置输入与输出：内部链路：链路 11	链路 11	0：切换 1：调速器 2：与 3：或者 4：信号变换器 5：系数 6：比较仪	kx
394	AUX.SOURCE	系统：配置输入与输出：内部链路：链路 11	链路11	0 至 549	ky 2, 3

10-12参数规格表

标记	名称	人机接口菜单	CE功能块	范围	注释
395	SOURCE TAG	系统：配置输入与输出：内部链路：链路12	链路12	0 至 549	kz 2, 3
396	DESTINATION TAG	系统：配置输入与输出：内部链路：链路 12	链路 12	0 至 549	l0 2, 3
397	ADVANCED	系统：配置输入与输出：内部链路：链路12	链路 12	与标记18相同	l1
398	MODE	系统：配置输入与输出：内部链路：链路 12	链路 12	与标记393相同	l2
399	AUX.SOURCE	系统：配置输入与输出：内部链路：链路 12	链路12	0 至 549	l3 2, 3
400	PID O/P DEST	系统：配置输入与输出：框图	PID输出	0 至 549	l4 2, 3
401	DERIVATIVE TC	设置参数：特殊功能块：PID	PID	0.000 至 10.000 SECS	l5
402	INT.TIME.CONST	设置参数：特殊功能块：PID	PID	0.000 至 10.000 SECS	L6
403	FILTER T.C.	设置参数：特殊功能块：PID	PID	0.000 至 10.000 SECS	L7
404	PROP. GAIN	设置参数：特殊功能块：PID	PID	0.0 至 100.0	l8
405	POSITIVE LIMIT	设置参数：特殊功能块：PID	PID	0.00 至 105.00 %	l9
406	NEGATIVE LIMIT	设置参数：特殊功能块：PID	PID	-105.00 至 0.00 %	la
407	O/P SCALER(TRIM)	设置参数：特殊功能块：PID	PID	-3.0000 至 3.0000	lb
408	ENABLE	设置参数：特殊功能块：PID	PID	与标记4相同	lc
409	INT. DEFEAT	设置参数：特殊功能块：PID	PID	与标记18相同	ld
410	INPUT 1	设置参数：特殊功能块：PID	PID	-300.00 至 300.00 %	le
411	INPUT 2	设置参数：特殊功能块：PID	PID	-300.00 至 300.00 %	lf
412	RATIO 1	设置参数：特殊功能块：PID	PID	-3.0000 至 3.0000	lg
413	RATIO 2	设置参数：特殊功能块：PID	PID	-3.0000 至 3.0000	lh
414	DIVIDER 2	设置参数：特殊功能块：PID	PID	-3.0000 至 3.0000	li
415	PID ERROR	诊断	PID	xxx.xx %	lj 输出
416	PID CLAMPED	诊断	PID	与标记42相同	lk输出
417	PID OUTPUT	诊断	PID	xxx.xx %	ll 输出
418	DIVIDER 1	设置参数：特殊功能块：PID	PID	-3.0000 至 3.0000	lm
419	DIVIDER 1	设置参数：设定值和数1	设定值和数1	-3.0000 至 3.0000	ln
420	DIVIDER 0	设置参数：设定值和数1	设定值和数1	-3.0000 至 3.0000	lo
421	MAIN CURR. LIMIT	设置参数：电流回路	电流回路	0.00 至 200.00 %	lp
422	RESET VALUE	设置参数：斜坡	斜坡	-300.00 至 300.00 %	lq
423	INPUT 2	设置参数：设定值和数1	设定值和数1	-200.00 至 200.00 %	lr
424	LINE SPEED	设置参数：特殊功能块：直径运算	直径运算	-105.00 至 105.00 %	ls
425	MIN DIAMETER	设置参数：特殊功能块：直径运算	直径运算	0.00 至 100.00 %	lt
426	MIN SPEED	设置参数：特殊功能块：直径运算	直径运算	0.00 至 100.00 %	lu

参数规格表 10-13

标记	名称	人机接口菜单	CE功能块	范围	注释
427	DIAMETER	设置参数：特殊功能块：直径运算	直径运算	xxx.xx %	lv 输出
428	MOD OF LINE SPD	设置参数：特殊功能块：直径运算	直径运算	xxx.xx %	lw 输出
429	MOD OF REEL SPD	设置参数：特殊功能块：直径运算	直径运算	xxx.xx %	lx 输出
430	UNFILT DIAMETER	设置参数：特殊功能块：直径运算	直径运算	xxx.xx %	ly 输出
431	DIAMETER	系统：配置输入与输出：框图	直径	0 至 549	lz 2, 3
432	至RQUE DEMAND	配置参数：特殊功能块：转矩运算	转矩运算	-200.00 至 200.00 %	m0
433	TENSION ENABLE	配置参数：特殊功能块：转矩运算	转矩运算	与标记4相同	m1
434	OVER WIND	配置参数：特殊功能块：转矩运算	转矩运算	与标记4相同	m2
435	POS. I CLAMP	系统：配置输入与输出：框图	转矩运算	0 至 549	m3 2, 3
436	NEG. I CLAMP	系统：配置输入与输出：框图	转矩运算	0 至 549	m4 2, 3
437	REEL SPEED	设置参数：特殊功能块：直径运算	直径运算	-105.00 至 105.00 %	m5
438	TAPER	设置参数：特殊功能块：直径运算	锥度运算	-100.00 至 100.00 %	m6
439	TENSION SPT.	设置参数：特殊功能块：锥度运算	锥度运算	0.00 至 100.00 %	m7
440	TENSION TRIM	设置参数：特殊功能块：锥度运算	锥度运算	-100.00 至 100.00 %	m8
441	至T.TENS.DEMAND	设置参数：特殊功能块：锥度运算	锥度运算	xxx.xx %	m9 输出
442	TAPER	系统：配置输入与输出：框图	锥度	0 至 549	ma 2, 3
443	INPUT 1	设置参数：特殊功能块：设定值和数2	设定值和数2	-300.00 至 300.00 %	mb
444	INPUT 0	设置参数：特殊功能块：设定值和数2	设定值和数2	-300.00 至 300.00 %	mc
445	INPUT 2	设置参数：特殊功能块：设定值和数2	设定值和数2	-300.00 至 300.00 %	md
446	RATIO 1	设置参数：特殊功能块：设定值和数2	设定值和数2	-3.0000 至 3.0000	me
447	RATIO 0	设置参数：特殊功能块：设定值和数2	设定值和数2	-3.0000 至 3.0000	mf
448	DIVIDER 0	设置参数：特殊功能块：设定值和数2	设定值和数2	-3.0000 至 3.0000	mg
449	LIMIT	设置参数：特殊功能块：设定值和数2	设定值和数2	0.00 至 200.00 %	mh
450	SETPOINT SUM 2	系统：配置输入与输出：框图	设定值和数2 输出	0 至 549	mi 2, 3
451	SPT SUM OUTPUT	设置参数：特殊功能块：设定值和数2	设定值和数2	xxx.xx %	mj 输出
452	TAPERED DEMAND	设置参数：特殊功能块：锥度运算	锥度运算	xxx.xx %	mk 输出
453	RAMP RATE	设置参数：特殊功能块：直径运算	直径运算	0.1 至 600.0 SECS	ml
454	SOURCE TAG	系统：配置输入与输出：内部链路：链路5	链路5	0 至 549	m 2, 3 m
455	DESTINATION TAG	系统：配置输入与输出：内部链路：链路5	链路5	0 至 549	mn 2, 3

10-14参数规格表

标记	名称	人机接口菜单	CE功能块	范围	注释
456	SOURCE TAG	系统：配置输入与输出：内部链路：链路6	链路 6	0 至 549	mo 2, 3
457	DESTINATION TAG	系统：配置输入与输出：内部链路：链路6	链路 6	0 至 549	mp 2, 3
458	SOURCE TAG	系统：配置输入与输出：内部链路：链路7	链路 7	0 至 549	mq 2, 3
459	DESTINATION TAG	系统：配置输入与输出：内部链路：链路7	链路 7	0 至 549	mr 2, 3
460	SOURCE TAG	系统：配置输入与输出：内部链路：链路8	链路8	0 至 549	ms 2, 3
461	DESTINATION TAG	系统：配置输入与输出：内部链路：链路8	链路 8	0 至 549	mt 2, 3
462	RESET VALUE	设置参数：特殊功能块：直径运算	直径运算	0.00 至 100.00 %	mu
463	EXTERNAL RESET	设置参数：特殊功能块：直径运算	直径运算	与标记4相同	mv
464	OFFSET	系统：配置输入与输出：模拟输出：ANOUT 1 (A7)	模拟输出 1	-100.00 至 100.00 %	mw
465	OFFSET	系统：配置输入与输出：模拟输出：ANOUT 2 (A8)	模拟输出 2	-100.00 至 100.00 %	mx
466	DIVIDER 1	设置参数：特殊功能块：设定值和数2	设定值和数 2	-3.0000 至 3.0000	my
467	SOURCE TAG	系统：配置输入与输出：内部链路：链路9	链路 9	0 至 549	mz 2, 3
468	DESTINATION TAG	系统：配置输入与输出：内部链路：链路9	链路 9	0 至 549	N1 2, 3
469	SOURCE TAG	系统：配置输入与输出：内部链路：链路10	链路10	0 至 549	N2 2, 3
470	DESTINATION TAG	系统：配置输入与输出：内部链路：链路10	链路10	0 至 549	N32, 3
471	STANDBY FIELD	保留	保留	0.00 至 100.00 %	n3 4
472	SPEED FBK STATE	报警状态	未分配	与标记42相同	n4 输出
473	MODE	设置参数：特殊功能块：PID	PID	0 至 4	n5
474	MIN PROFILE GAIN	设置参数：特殊功能块：PID	PID	0.00 至 100.00 %	n6
475	PROFILED GAIN	设置参数：特殊功能块：PID	PID	xxxx.x	n7 输出
476	3-PHASE FIELD	保留	保留	与标记4相同	n8 2, 4
477	AU至TUNE	未在人机接口上		与标记18相同	n9 输出, 2
478	TENS+COMP CALC.	系统：配置输入与输出：框图	Tension与Comp	0 至 549	na 2, 3
479	FIX.INERTIA COMP	设置参数：特殊功能块：TENS+COMP运算	Tension 与Comp	-300.00 至 300.00 %	nb
480	VAR.INERTIA COMP	设置参数：特殊功能块：TENS+COMP运算	Tension与Comp	-300.00 至 300.00 %	nc
481	ROLL WIDTH/MASS	设置参数：特殊功能块：TENS+COMP运算	Tension与 Comp	0.00 至 100.00 %	nd
482	FILTER T.C.	设置参数：特殊功能块：TENS+COMP运算	Tension与 Comp	0 至 20000	ne
483	RATE CAL	设置参数：特殊功能块：TENS+COMP运算	Tension与 Comp	-100.00 至 100.00	nf
484	NORMALISED dv/dt	设置参数：特殊功能块：TENS+COMP运算	Tension与 Comp	-300.00 至 300.00 %	ng
485	INERTIA COMP O/P	设置参数：特殊功能块：TENS+COMP运算	Tension与Comp	xxx.xx %	nh 输出
486	TENSION SCALER	设置参数：特殊功能块：TENS+COMP运算	Tension与Comp	-3.0000 至 3.0000	ni

参数规格表 10-15

标记	名称	人机接口菜单	CE功能块	范围	注释
487	STATIC COMP	设置参数：特殊功能块：TENS+COMP运算	Tension与 Comp	-300.00 至 300.00 %	nj
488	DYNAMIC COMP	设置参数：特殊功能块：TENS+COMP运算	Tension与Comp	-300.00 至 300.00 %	nk
489	REWIND	设置参数：特殊功能块：TENS+COMP运算	Tension与Comp	与标记4相同	nl
491	STPT SUM 2 OUT 0	设置参数：特殊功能块：TENS+COMP运算	设定值和数2	xxx.xx %	nn 输出, 2
492	STPT SUM 2 OUT 10	设置参数：特殊功能块：TENS+COMP运算	设定值和数2	xxx.xx %	no 输出, 2
493	OUTPUT	系统：配置输入与输出：模拟输入：ANIN 2 (A3)	模拟输入2	xxx.xx %	np 输出, 2
494	DESTINATION TAG	系统：配置输入与输出：数字输入：数字输入 C4	数字输入 C4	0 至 549	nq 2, 3
495	DESTINATION TAG	系统：配置输入与输出：数字输入：数字输入 C5	数字输入C5	0 至 549	nr 2, 3
496	JOG/SLACK	设置参数：辅助输入与输出	辅助输入与输出	与标记18相同	ns
497	ENABLE	设置参数：辅助输入与输出	辅助输入与输出	与标记18相同	nt
498	LINE SPEED SPT	设置参数：特殊功能块：TENS+COMP运算	Tension与Comp	-105.00 至 105.00 %	nu
500	Te Option TYPE	串行连接：技术选项	技术选项	0 : NONE 1 : RS485 2 : PROFIBUS DP 3 : LINK 4 : DEVICE NET 5 : CAN OPEN 6 : LONWORKS 7 : TYPE 7	nw
501	Te Option IN 1	串行连接：技术选项	技术选项	-32768 至 32767	nx
502	Te Option IN 2	串行连接：技术选项	技术选项	-32768 至 32767	ny
503	Te Option IN 3	串行连接：技术选项	技术选项	-32768 至 32767	nz
504	Te Option IN 4	串行连接：技术选项	技术选项	-32768 至 32767	O0
505	Te Option IN 5	串行连接：技术选项	技术选项	-32768 至 32767	O1
506	Te Option FAULT	串行连接：技术选项	技术选项	0 : NONE 1 : PARAMETER 2 : TYPE MISMATCH 3 : SELF TEST 4 : HARDWARE 5 : MISSING	o2 输出
507	Te Option VER	串行连接：技术选项	技术选项	0x0000 至 0xFFFF	o3 输出, 1
508	Te Option OUT 1	串行连接：技术选项	技术选项	xxxxx	o4 输出, 1
509	Te Option OUT2	串行连接：技术选项	技术选项	xxxxx	O5 输出, 1
510	PRODUCT CODE	未在人机接口上		未显示在人机接口上	o6 1, 2
511	LOCAL KEY ENABLE	设置参数：操作站：设置	操作站	与标记42相同	o7
512	SETPOINT	设置参数：操作站：设置	操作站	0.00 至 100.00 %	o8 1
513	JOG SETPOINT	设置参数：操作站：设置	操作站	0.00 至 100.00 %	O9 1
514	RAMP ACCEL TIME	设置参数：操作站：本地斜坡	操作站	0.1 至 600.0 SECS	oa
515	RAMP ACCEL TIME	设置参数：操作站：本地斜坡	操作站	0.1 至 600.0 SECS	ob
516	FORWARD	设置参数：操作站：启动值	操作站	与标记42相同	oc
517	LOCAL	设置参数：操作站：启动值	操作站	与标记42相同	od
518	PROGRAM	设置参数：操作站：启动值	操作站	与标记42相同	oe

10-16参数规格表

标记	名称	人机接口菜单	CE功能块	范围	注释
519	SETPOINT	设置参数：操作站：启动值	操作站	0.00 至 100.00 %	of
520	JOG SETPOINT	设置参数：操作站：启动值	操作站	0.00 至 100.00 %	og
521	NOM MO至R VOLTS	配置调速器	校准	100 至 875 VOLTS	oh 3
522	NOT 570 STACK	保留	保留	与标记42相同	oi 4
523	ARMATURE CURRENT	配置调速器	校准	2.0 至 15.0 AMPS	oj 3
524	FIELD CURRENT	配置调速器	校准	0.2 至 4.0 AMPS	ok 3
525	COAST S至P	诊断	停止	与标记42相同	ol 输出
526	BY-PASS PASSWORD	密码	保留	与标记42相同	om 4
527	MASTER BRIDGE	设置参数：电流回路	电流回路	与标记18相同	on 输出, 1
528	LAST ALARM	报警状态	报警	0x0000：未启用报警器 0x0001：超速 0x0002：脉冲丢失 0x0004：励磁过电流 0x0008：散热跳闸 0x0010：电机温度传感器 0x0020：过压(VA) 0x0040：速度反馈 0x0080：编码器故障 0x0100：励磁故障 0x0200：三相电源故障 0x0400：相位同步 0x0800：5703 RCV错误 0x1000：故障停止跳闸 0x2000：过电流跳闸 0xf005：外部跳闸 0x8000：ACCTS故障 0xf001：自动调整故障 0xf002：放弃自动调整 0xf200：启用配置 0xf400：无操作站 0xf006：远程跳闸 0xff05：PCB转换 0xff06：产品代码	oo 输出, 1
529	PNO 39	保留		0x0000 至 0xFFFF	op 4
530	PNO 47	保留		0x0000 至 0xFFFF	Oq out 4
531	PNO 55	保留		0x0000 至 0xFFFF	or 4
532	PNO 63	保留		0x0000 至 0xFFFF	os 4
533	PNO 71	保留		0x0000 至 0xFFFF	ot 4
534	PNO 95	保留		0x0000 至 0xFFFF	ou 4
535	REM.SEQ.ENABLE	设置参数：辅助输入与输出	辅助输入与输出	与标记42相同	ov 2
536	REM.SEQUENCE	设置参数：辅助输入与输出	辅助输入与输出	0x0000 至 0xFFFF	ow 1
537	SEQ STATUS	设置参数：辅助输入与输出	辅助输入与输出	0x0000 至 0xFFFF	ox 输出
538	CURRENT FBK.AMPS	诊断	电流回路	xxxx.x AMPS	oy 输出, 1,3
539	FIELD I FBK.AMPS	诊断	电流回路	xxxx.x AMPS	oz 输出, 1,3
540	REM TRIP INHIBIT	设置参数：禁用报警	报警	与标记19相同	p0
541	REM TRIP DELAY	设置参数：校准	报警	0.1 至 600.0 SECS	p1
542	REMOTE TRIP	报警状态	报警	与标记42相同	p2 输出, 1
543	ZERO CAL INPUTS	配置调速器		与标记354相同	p3 1, 2, 3, 4
544	PCODE SAVE	未显示在人机接口上		与标记42相同	p4 1, 2
545	PCODE ID	未显示在人机接口上		0 至 70	p5 1, 2
546	PCB VERSION	未显示在人机接口上		与标记42相同	p6 1, 2
547	SPD.FBK.FILTER	设置参数：速度回路	菜单	0.000 至 1.000	p7
548	OPSTATION LEDS	未显示在人机接口上		0000 至 FFFF	p8
549	SPD LOOP O/P	诊断	速度回路	-200 至 200 %	p9 输出, 2

参数规格表 10-17

标记	名称	人机接口菜单	CE功能块	范围	注释
550	ENABLE 12 PULSE	保留		0至2	pa
551	MASTER BRIDGE	保留		假/真	pb
552	SLAVE BRIDGE	保留		假/真	pc
553	MAX BS DEAD TIME	保留		1 to 6000	pd

10-18 参数规格表

参数表：人机接口顺序

1	出厂默认设置
2	└─菜单
3	└─└─诊断
4	└─└─└─[089] 速度给定
4	└─└─└─[207] 速度反馈
4	└─└─└─[297] 速度错误R
4	└─└─└─[549] 速度回路输出
4	└─└─└─[299] 电流给定
4	└─└─└─[298] 电流反馈
4	└─└─└─[538] 电流反馈AMPS
4	└─└─└─[065] IaFbk, 未过滤的
4	└─└─└─[066] IaDmd, 未过滤的
4	└─└─└─[087] 正电流钳位
4	└─└─└─[088] 负电流钳位
4	└─└─└─[067] 实际正电流钳位
4	└─└─└─[061]实际负电流钳位
4	└─└─└─[203] 所保留的反比时间O/P
4	└─└─└─[042] 电流限值
4	└─└─└─[077] 零速度
4	└─└─└─[078] 零设定值
4	└─└─└─[079] 停止
4	└─└─└─[113] 斜坡
4	└─└─└─[080] 程序性停止
4	└─└─└─[525] 惯性停止
4	└─└─└─[082] 调速器的启动
4	└─└─└─[084] 启用调速器
4	└─└─└─[212] 运行模式
4	└─└─└─[169] 已启用励磁
4	└─└─└─[183] 励磁给定
4	└─└─└─[300] 励磁电流反馈
4	└─└─└─[539] 励磁电流反馈AMPS
4	└─└─└─[181] RAW励磁电流反馈
4	└─└─└─[184] 励磁射角
4	└─└─└─[050] ANIN 1 (A2)
4	└─└─└─[051] ANIN 2 (A3)
4	└─└─└─[052] ANIN 3 (A4)
4	└─└─└─[053] ANIN 4 (A5)
4	└─└─└─[054] ANIN 5 (A6)
4	└─└─└─[055] ANOUT 1 (A7)
4	└─└─└─[056] ANOUT 2 (A8)
4	└─└─└─[068] 启动(C3)
4	└─└─└─[069] 数字输入端 C4
4	└─└─└─[070] 数字输入端 C5
4	└─└─└─[071] DIGIN 1 (C6)
4	└─└─└─[072] DIGIN 2 (C7)
4	└─└─└─[073] DIGIN 3 (C8)
4	└─└─└─[074] DIGOUT 1 (B5)
4	└─└─└─[075] DIGOUT 2 (B6)
4	└─└─└─[076] DIGOUT 3 (B7)
4	└─└─└─[264] 提高与降低O/P
4	└─└─└─[417] PID输出
4	└─└─└─[416] PID钳位
4	└─└─└─[415] PID错误
4	└─└─└─[086] 速度求和数输出
4	└─└─└─[085] 斜坡输出
4	└─└─└─[063] 速度设定值
4	└─└─└─[057] 端子电压
4	└─└─└─[060] 反电动势
4	└─└─└─[308] 测速输入
4	└─└─└─[058] 未过滤的测速输入
4	└─└─└─[206] 编码器
4	└─└─└─[059] 未过滤的编码器
4	└─└─└─[062] 未过滤的速度反馈
4	└─└─└─[064] 未过滤的速度错误

10-20参数规格表

6				<input type="checkbox"/> [426] 最小速度
6				<input type="checkbox"/> [462] 复位值
6				<input type="checkbox"/> [463] 外部复位
6				<input type="checkbox"/> [453] 斜坡率
6				<input type="checkbox"/> [427] 直径
6				<input type="checkbox"/> [428] 线速模式
6				<input type="checkbox"/> [429] 卷轴旋转速度模式
6				<input type="checkbox"/> [430] 未过滤直径
5				<input type="checkbox"/> 锥度运算
6				<input type="checkbox"/> [438] 锥度
6				<input type="checkbox"/> [439] 张力支持
6				<input type="checkbox"/> [452] 渐变给定
6				<input type="checkbox"/> [440] 张力调整
6				<input type="checkbox"/> [441] 全部张力给定
5				<input type="checkbox"/> 转矩运算
6				<input type="checkbox"/> [432] 转矩给定
6				<input type="checkbox"/> [433] 启用张力
6				<input type="checkbox"/> [434] 过卷
5				<input type="checkbox"/> 设定值和数2
6				<input type="checkbox"/> [445] 输入 2
6				<input type="checkbox"/> [443] 输入 1
6				<input type="checkbox"/> [444] 输入 0
6				<input type="checkbox"/> [446] 比率 1
6				<input type="checkbox"/> [447] 比率 0
6				<input type="checkbox"/> [466] 除数 1
6				<input type="checkbox"/> [448] 除数 0
6				<input type="checkbox"/> [449] 限值
6				<input type="checkbox"/> [451] 速度求和数输出
6				<input type="checkbox"/> [491] STPT 和数 2输出0
6				<input type="checkbox"/> [492] STPT 和数 2输出
5				<input type="checkbox"/> PID
6				<input type="checkbox"/> [404] 比例增益
6				<input type="checkbox"/> [402] 速度积分时间
6				<input type="checkbox"/> [401] 微分 时间常数
6				<input type="checkbox"/> [405] 正限值
6				<input type="checkbox"/> [406] 负限值
6				<input type="checkbox"/> [407] O/P计数器 (调整)
6				<input type="checkbox"/> [410] 输入 1
6				<input type="checkbox"/> [411] 输入 2
6				<input type="checkbox"/> [412] 比率 1
6				<input type="checkbox"/> [413] 比率 2
6				<input type="checkbox"/> [418] 除数 1
6				<input type="checkbox"/> [414] 除数 2
6				<input type="checkbox"/> [408] 启用
6				<input type="checkbox"/> [409] INT. DEFEAT
6				<input type="checkbox"/> [403] 滤波器T.C.
6				<input type="checkbox"/> [473] 模式
6				<input type="checkbox"/> [474] 最小分布增益
6				<input type="checkbox"/> [475] 分布式增益
5				<input type="checkbox"/> TENS+COMP运算
6				<input type="checkbox"/> [487]动态COMP
6				<input type="checkbox"/> [489] 过卷
6				<input type="checkbox"/> [479] 固定惯量补偿
6				<input type="checkbox"/> [480] 可变惯量补偿
6				<input type="checkbox"/> [481] 卷轴宽度/质量
6				<input type="checkbox"/> [498] 线速支持
6				<input type="checkbox"/> [482] 滤波器T.C.
6				<input type="checkbox"/> [483] 比率运算
6				<input type="checkbox"/> [484] 标准化dv/dt
6				<input type="checkbox"/> [485] 惯量COMP O/P
6				<input type="checkbox"/> [486] 张力计数器
4				<input type="checkbox"/> 励磁控制
5				<input type="checkbox"/> [170] 启用励磁
5				<input type="checkbox"/> [209] 励磁控制模式
5				<input type="checkbox"/> 励磁电压变化
6				<input type="checkbox"/> [210] 励磁电压比
5				<input type="checkbox"/> 励磁电流变化

10-24参数规格表

6				└_ANIN 4 (A5)
7				└└ [239] 校准
7				└└ [240] 最大值
7				└└ [241] 最小值
7				└└ [250] 目的标记
6				└_ANIN 5 (A6)
7				└└ [242] 校准
7				└└ [243] 最大值
7				└└ [244] 最小值
7				└└ [247] 目的标记
5				└_模拟输出
6				└└_ANOUT 1 (A7)
7				└└└ [245] % TO GET 10V
7				└└└ [362] 系数
7				└└└ [464] 偏移
7				└└└ [251] 源标记
6				└└_ANOUT 2 (A8)
7				└└└ [248] % TO GET 10V
7				└└└ [363] 系数
7				└└└ [465] 偏移
7				└└└ [252] 源标记
5				└_数字输入
6				└└_数字输入 C4
7				└└└ [494] 目的标记
6				└└_数字输入C5
7				└└└ [495] 目的标记
6				└└_ DIGIN 1 (C6)
7				└└└ [103] 真值
7				└└└ [104]假值
7				└└└ [102] 目的标记
6				└└_ DIGIN 2 (C7)
7				└└└ [106] 真值
7				└└└ [107] 虚值
7				└└└ [105] 目的标记
6				└└_ DIGIN 3 (C8)
7				└└└ [109] 真值
7				└└└ [110] 假值
7				└└└ [108] 目的标记
5				└_数字输出
6				└└_ DIGOUT 1 (B5)
7				└└└ [195] 起点 (>)
7				└└└ [043] 系数
7				└└└ [097] 源标记
7				└└└ [359] 已转换
6				└└_ DIGOUT 2 (B6)
7				└└└ [196] 起点 (>)
7				└└└ [044] 系数
7				└└└ [098] 源标记
7				└└└ [360] 已转换
6				└└_ DIGOUT 3 (B7)
7				└└└ [197] 起点 (>)
7				└└└ [045] 系数
7				└└└ [099] 源标记
7				└└└ [361] 已转换
5				└_配置5703
6				└└ [134] 源标记
6				└└ [135] 目的标记
5				└_框图
6				└└ [260] 提高与降低DEST
6				└└ [293] 斜坡 O/P DEST
6				└└ [294] 速度求和 1 目的地
6				└└ [400] PID O/P DEST
6				└└ [431] 直径
6				└└ [442] 锥度
6				└└ [450] 设定值和数2
6				└└ [435] 正电流钳位
6				└└ [436] 负电流钳位
6				└└ [478] 张力+补偿运算

参数规格表 10-25

5			└ 内部链路
6			└ 链路 1
7			└ ┌[364] 源标记
7			└ ┌[365] 目的标记
6			└ 链路2
7			└ ┌[366] 源标记
7			└ ┌[367] 目的标记
6			└ 链路 3
7			└ ┌[368] 源标记
7			└ ┌[369] 目的标记
6			└ 链路 4
7			└ ┌[370] 源标记
7			└ ┌[371] 目的标记
6			└ 链路 5
7			└ ┌[454] 源标记
7			└ ┌[455] 目的标记
6			└ 链路 6
7			└ ┌[456] 源标记
7			└ ┌[457] 目的标记
6			└ 链路 7
7			└ ┌[458] 源标记
7			└ ┌[459] 目的标记
6			└ 链路 8
7			└ ┌[460] 源标记
7			└ ┌[461] 目的标记
6			└ 链路 9
7			└ ┌[467] 源标记
7			└ ┌[468] 目的标记
6			└ 链路 10
7			└ ┌[469] 源标记
7			└ ┌[470] 目的标记
6			└ 链路 11
7			└ ┌[390] 源标记
7			└ ┌[391] 目的标记
7			└ ┌[392] 高级
7			└ ┌[393] 模式
7			└ ┌[394] 辅助源
6			└ 链路 12
7			└ ┌[395] 源标记
7			└ ┌[396] 目的标记
7			└ ┌[397] 高级
7			└ ┌[398] 模式
7			└ ┌[399] 辅助源
4			└ 保留的“保留”功能
5			└ 仅工厂使用
6			└ 禁止修改 !!
7			└ ┌[162] 所保留的“MIN MMI CYCLE TM”
7			└ ┌[163] 所保留的“ ILOOP PI MODE”
7			└ ┌[164] 所保留的“ TOGGLE PERIOD”
7			└ ┌[165] 所保留的“ TOGGLE REF 1”
7			└ ┌[166] 所保留的“ SEL. INT/CUR/SPD”
7			└ ┌[167] 所保留的“ TOGGLE REF 2”
7			└ ┌[190] 所保留的“ PEAK HW SLOPE”
7			└ ┌[226] 所保留的“ PEAK HW OFFSET”
7			└ ┌[211] 所保留的“ HEALTH INHIBIT”
7			└ ┌[194] 所保留的“ DISC ADAPT POT “
7			└ ┌[193] 所保留的“ TICK LENGTH”
7			└ ┌[310] 所保留的“ AUTOCAL “
7			└ ┌[311] 所保留的“ IAINST OFFSET”
7			└ ┌[213] 所保留的“ ZERO CUR OFFSET “
7			└ ┌[214] 所保留的“ ZCD THRESHOLD”
7			└ ┌[221] 所保留的“ MMI FILTER T.C. “
7			└ ┌[222] 所保留的“ PRED STEP”
7			└ ┌[223] 所保留的“ SCAN THRESHOLD “
7			└ ┌[034] 所保留的“ FIELD FBKSTOP”
7			└ ┌[035] 所保留的“ FIELD FFRSTOP “
7			└ ┌[036] 所保留的“ IFFB DELAY”
7			└ ┌[154] 所保留的“ II”

10-26参数规格表

7					└[101] 所保留的“MIN BS DEAD TIME”
7					└[553] 所保留的“MAX BS DEAD TIME”
7					└[276] 所保留的“PLL PROP”
7					└[277] 所保留的“PLL INT”
7					└[386] 所保留的“FILTER T.C.”
7					└[279] 所保留的“ARM ENDSTOP”
7					└[283] 所保留的“SCAN TC”
7					└[280] 所保留的“HF C/O DISC GAIN”
7					└[281] 所保留的“HF C/O FILTER TC”
7					└[282] 所保留的“BEMF THRESHOLD”
7					└[265] 所保留的“ANALOG IP OFFSET”
7					└[388] 所保留的“SYNC OFFSET”
7					└[205] 所保留的“di/dt”
7					└[335] 所保留的“DISABLE MEAN FBK”
7					└[336] 所保留的“CHANGEVER BIAS”
7					└[471] 所保留的“STANDBY FIELD”
7					└[476] 所保留的“3-PHASE FIELD”
7					└[550] 所保留的“ENABLE 12 PULSE”
7					└[551] 所保留的“MASTER BRIDGE”
7					└[552] 所保留的“SLAVE BRIDGE”
7					└[522] 所保留的“NOT 570 STACK”
7					└[158] 所保留的“OP STATION ERROR”
7					└[040] 所保留的“SYSTEM IO”
7					└[046] 所保留的“ILOOP SUSPEND”
7					└[114] 所保留的“SEQ STATE”
7					└[117] 所保留的“HEALTH INHIBIT”
7					└[215] 所保留的“G&L POWER METER”
7					└[267] 所保留的“POSITION COUNT”
7					└[275] 所保留的“POSITION DIVIDER”
7					└[387] 所保留的“RAW POS COUNT”
7					└[278] 所保留的“PLL ERROR”
7					└[295] 所保留的“FILTER INPUT”
7					└[296] 所保留的“FILTER OUTPUT”
7					└[372] 所保留的“R/L DELTA”
7					└[373] 所保留的“SYS RAMP DELTA”
7					└[389] 所保留的“PERCENT RPM”
7					└[529] 所保留的“PNO 39”
7					└[530] 所保留的“PNO 47”
7					└[531] 所保留的“PNO 55”
7					└[532] 所保留的“PNO 63”
7					└[533] 所保留的“PNO 71”
7					└[534] 所保留的“PNO 95”
4				└浏览	
5				└[123] 浏览数据	
5				└[124] 浏览范围	
4				└最小化连接	
5				└[339] 数值 1	
5				└[340] 数值 2	
5				└[341] 数值 3	
5				└[342] 数值 4	
5				└[343] 数值 5	
5				└[344] 数值 6	
5				└[345] 数值 7	
5				└[379] 数值 8	
5				└[380] 数值 9	
5				└[381] 数值 10	
5				└[382] 数值 11	
5				└[383] 数值 12	
5				└[384] 数值 13	
5				└[385] 数值 14	
5				└[346] 逻辑 1	
5				└[347] 逻辑 2	
5				└[349] 逻辑 4	
5				└[350] 逻辑 5	
5				└[351] 逻辑 6	
5				└[352] 逻辑 7	
5				└[353] 逻辑 8	

参数规格表 10-27

3				配置调速器
4				<input type="checkbox"/> [039] 配置功能
4				<input type="checkbox"/> [521] 额定电机电压
4				<input type="checkbox"/> [523] 电枢电流
4				<input type="checkbox"/> [524] 励磁电流
4				<input type="checkbox"/> [543] 所保留的零校准输入
4				<input type="checkbox"/> [209] 励磁控制模式
4				<input type="checkbox"/> [210] 励磁电压比率
4				<input type="checkbox"/> [018] 自动调整
4				<input type="checkbox"/> [047] 速度反馈选择
4				<input type="checkbox"/> [024] 编码器进线
4				<input type="checkbox"/> [022] 编码器RPM
4				<input type="checkbox"/> [049] 编码器符号
4				<input type="checkbox"/> [013]速度积分时间
4				<input type="checkbox"/> [014] 速度比例增益

10-28参数规格表

技术规范

环境详情	
运行温度	1型：0°C至+45°C 2型：0°C至+45°C 4型：0°C至+40°C 5型：0°C至+40°C H型：0°C至+40°C 当调速器与其他与之相临的设备处于最差的运行条件下时，运行温度被定义为调速器周围的环境温度。 在额定温度以上至最大温度值55摄氏度范围内，输出电流值应该随着每摄氏度温度变化而降低1%。
存储温度	-25°C至+55°C
运输温度	-25°C至+70 °C
产品外壳额定值	IP00（欧洲）【1型设备为IP20】 UL Open Type（北美/加拿大） 如果产品外壳完全封闭，内部空气的温度每高于环境温度10摄氏度，暴露在外的金属表面即大约以50W/m ² 的量消耗。
高度	如果海拔高度大于500米（1650英尺），则电机功率额定值将以每200米（660英尺）1%的比率下降，最大高度为5000米（16500英尺）。
湿度	在温度为40摄氏度非凝结的情况下，最大相对湿度为85%。
大气	非可燃性，无腐蚀，无灰尘
气候条件	EN60721-3-3 (1995)所定义的等级3k3
安全：	
欧洲	安装在开关柜内部时，需符合EN50178 (1998)的要求
北美/加拿大	UL508C
过压分类	过压分类III（三相电源）、过压分类 II（辅助电源）
污染等级	污染等级 2

与电磁兼容性的一致性	
所有型号	European Community Directive 89/336/EEC
所有型号	EN50082-1 (1992) and EN50082-2 (1995) for immunity
在安装有规定的外部滤波器的情况下（除H型以外）	EN50081-2 (1994) Class A conducted emissions

11-2 技术规范

电气额定值——电源电路

有关电路断路器的详细信息，敬请参阅第三章：“接地故障监控系统”。

如NEC表格430-147所确定的电机HP额定值：“直流电机在满负荷电流情况下的安培数”

输出电流 @ 150% 与 200% * (A)	输出电流 @ 100% 连续 * (A)	功率@ 500V 直流 (kW)	电机HP @ 500V 直流 (HP)	励磁电流 (A)	总功耗@ 满负荷(W)	对称性故障电流 rms (kA)
1型						
15	15	7	7.5	4	57	5
35	35	15	20	4	117	5
2型						
40	40	18	25	10	132	10
70	70	30	40	10	234	10
110	110	50	60	10	354	10
165	165	75	100	10	519	10
3型						
270	270	120	150	10	840	10
4型						
380	420	150	200★	30	1230	18
500	550	225	300★	30	1590	18
725	800	327	400★	30	2265	30
830	910	335	500★	30	2580	30
5型						
1580	1740	650	900★	30	4890	85
H型						
1050	1200	550	700†	60	3780	100
1450	1700	750	1000†	60	5280	100
2000	2200	1000	1250†	60	6780	100
2400	2700	1200	1500†	60	8280	100

*输出电流值是基于100%连续（无过载）以及在30秒钟内过载150%或者在10秒钟内过载200%的情况下的值。

在额定温度以上至最大温度值55摄氏度范围内，输出电流值应该随着每摄氏度温度变化而降低1%。

如果海拔高度大于500米，则电机功率额定值将以每200米1%的比率下降，最大高度为5000米。

★这些产品适合于高达600V的交流供电电源以及700V的直流电枢电压，因此，输出功率额定值最高能够提升到140%。

†这些产品适合于高达690V的交流供电电源以及750V的直流电枢电压，因此，输出功率额定值最高能够提升到150%。

技术规范 11-3

电源件			
三相电源	LV 构造	所有结构	110至220伏交流电源, 频率为50/60Hz 5%, 线线连接, 基准接地 (TN) 以及非基准接地 (IT)
	MV 构造 (标准) HV 构造	所有结构	220至220伏交流电源, 频率为50/60Hz 5%, 线线连接, 基准接地 (TN) 以及非基准接地 (IT)
		4型 5型	500至220伏交流电源, 频率为50/60Hz 5%, 线线连接, 基准接地 (TN) 以及非基准接地 (IT)
		H型	500至220伏交流电源, 频率为50/60Hz 5%, 线线连接, 基准接地 (TN) 以及非基准接地 (IT)
供电电流		(0.9 x I直流) Amps ac rms	
励磁供电电流		(1 x I直流) Amps ac rms (与构造相关)	
励磁供电电压		与构造相关	
三相输入		对三相旋转不敏感, 无需进行调整即可进行频率变化。	

辅助电源件	
辅助电源	110-230V ±10%、50-60Hz 10%、三相、II类过压 在使用辅助冷却风扇的情况下, 将按照风扇要求来设置电源, 例如, 115V ±10%或者 230V ±10%电源。 请参阅型号及第二章: “调速器概述” ——了解产品代码。
辅助电源电流	最大为3A ac rms 用于电源的标称电流。 在115V 交流时为0.5A。 在230V 交流时为.25A。 整体风扇系统的风扇电流: 请参阅第11-19页的“冷却”。 可提供驱动交流接触器的其余信息。
接触器输出	在辅助电压情况下, 最大电流为3A。

11-4 技术规范

交流进线电抗器（1型、2型、3型、4型与5型）

为了正确隔离590+调速器与交流电源系统，并保护其他设备免受电源系统的瞬时现象的破坏，无论何时均应使用所建议的外部交流进线电抗器（或者，也可以选择使用变压器来实现必要的隔离）。

请注意，5型调速器需要使用两个交流进线电抗器（分别安装在并联调速器的前端）。这将在调速器及其交流电源之间提供绝缘阻抗。同时，也在并联调速器之间提供了必要的阻抗，强制它们均匀地分配电机电流。当使用变压器进行隔离时，5型调速器仍必须使用两个交流进线电抗器，然而，该电抗器的感应系数可以低得多，通常为3-5 μH 。

电枢电流额定值 (A)	交流额定电流 (A)	电感(μH)		欧陆传动系统有限公司部件编号:	
		500V交流	600V交流	500V交流	600V交流
For use without filters					
1型					
15	13.5	50 μH	-	CO466448U015	-
35	36	50 μH	-	CO466448U040	-
2型					
40	36	50 μH	-	CO466448U040	-
70	63	50 μH	-	CO466448U070	-
110	100	50 μH	-	CO466448U110	-
165	148.5	50 μH	-	CO466448U165	-
3型					
270	360	50 μH	-	CO057960	-
在使用指定滤波器时，交流进线电抗器@ 1%进线阻抗符合EN55011，A级一致性要求。					
4型					
380	342	30 μH	-	CO466448U038	-
500	450	25 μH	-	CO466448U050	-
725	653	20 μH	-	CO466448U073	-
830	747	15 μH	-	CO466448U083	-
5型 (2个所需电抗器)					
0831-1200	747	-	20 μH	-	CO466448U073
0831-1200 (仅与变频器结合使用)	747	-	5 μH	-	CO466448U020
1201-1580	747	-	15 μH	-	CO466448U083
1201-1580 (仅与变频器结合使用)	747	-	5 μH	-	CO466448U160

交流进线电抗器 (H型)				
要始终使用所推荐的外部交流进线电抗器				
直流额定值	交流电流		电感	欧陆传动系统有限公司部件编号:
交流进线电抗器@ 2%进线阻抗				
H型				
1200	LV	1080A	15 μ H	CO466250U012
	HV	1080A	20 μ H	CO466250U012
1700	LV	1620A	10 μ H	CO466250U017
	HV	1620A	15 μ H	CO466250U017
2200	LV	1980A	10 μ H	CO466250U022
	HV	1980A	15 μ H	CO466250U022
2700	LV	2520A	7.5 μ H	CO466250U027
	HV	2520A	10 μ H	CO466250U027

外部交流电源 (RFI) 滤波器		
滤波器必须只能安装在接触器主电源一侧。		
交流电源滤波器部件编号, 符合EN55011 Class A的一致性要求。		
电枢电流额定值 (A)	全部滤波器损耗 (W)	欧陆传动系统有限公司部件编号
1型		
15	11	1 off CO466516U015
35	16	1 off CO466516U040
Frame 2		
40	16	1 off CO466516U040
70	16	1 off CO466516U070
110	18	1 off CO466516U110
165	25	1 off CO466516U165
3型		
246	50	1 off CO389456
4型		
380 (请与欧陆传动系统有限公司联系)		
500 ((请与欧陆传动系统有限公司联系))		
725 ((请与欧陆传动系统有限公司联系))		
830 ((请与欧陆传动系统有限公司联系))		
5型		
1580 ((请与欧陆传动系统有限公司联系))		

11-6 技术规范

功率半导体器件保护熔断器（1型、2型、3型、4型与5型）

对于需要符合UL标准有关一致性要求的熔断器，请参阅第十二章：

“安装调速器”——UL一致性要求

控制器额定值 (A)	进线熔断器额定值 (A)	Eurotherm 部件编号	熔断器 I ² t (kA ² s)	晶闸管 I ² t (kA ² s)
1型				
15	25	CS470445U025 *	0.31	0.72
35	40	CH570044	0.46	0.72
2型				
40	40	CH570044	0.46	1.15
70	80	CH570084	2.55	8
110	160	CH580164	7.5	15
165	200	CH580025	15	19.1
3型				
270	500	CH590554	?	?
4型				
380	550	CH590554	135	240
500	700	CH590075	300	306
725	900	CH590095	670	781
830	1000	CH590016	945	1125
5型				
1580	2 x 1000	CH590016	945	1125

功率半导体器件保护熔断器（H型）

对于需要符合UL标准有关一致性要求的熔断器，请参阅第十二章：

“安装调速器”——UL一致性要求

控制器额定值(A)	进线熔断器额定值 (A)	Eurotherm 部件编号	Limb 熔断器额定值	Eurotherm 部件编号
H型				
1200	500 x 2	CS466260U050	350 x 2	CS466261U035
1700	800 x 2	CS466260U080	550 x 2	CS466261U055
2200	1000 x 2	CS466260U100	700 x 2	CS466261U070
2700	1250 x 2	CS466260U125	900 x 2	CS466261U090

● *铁质熔断器 14 x 51毫米，用于ST14熔断器底座中（CP054175）

我们建议，所有的+590调速器均需采取半导体熔断器进行保护。

1200-2700A设备需安装有内部熔断器：

●4Q(四象限) (590+)设备使用limb熔断器

●2Q(二象限) (591+)设备使用进线熔断器

电源熔断器			
电源板	识别	熔断器额定值	Eurotherm部件编号
1型			
AH466407 (接线端子板)	FS1, 5x20mm glass slow-blow (用于辅助电源、接触器与风扇电源)	3A	CH540033
2型			
AH470330	FS1, 5x20mm glass slow-blow (用于辅助电源、接触器与风扇电源)	3A	CH540033
3型			
AH385851	FS1, 5x20mm glass slow-blow (用于辅助电源、接触器与风扇电源)	3A	CH540033
4型			
AH466701	FS3 and FS4, 5x20mm glass slow-blow (用于辅助电源、接触器与风扇电源)	3A	CH540033
H型			
AH466001	FS1, 5x20mm glass slow-blow (用于辅助电源、接触器与风扇电源)	3A	CH540033

励磁熔断器		
识别	熔断器额定值	Eurotherm部件编号
1型, 2型 & 3型		
10x38mm	10A	CS470407U010
4型与5型		
10x38mm	30A	CS470407U030
H型设备需要使用外部励磁熔断器。		

接地/安全详细信息	
接地	<p>在正常运行条件下, 由于接地漏电电流超过 3.5mA 交流/10mA 直流, 因此, 要求所有设备上必须进行永久性接地。可通过两种方法进行永久性接地:</p> <ol style="list-style-type: none"> 1. 使用横截面积至少为10平方毫米的铜质保护性接地导体。 2. 使用辅助导体, 通过独立端子进而电气并行连接至保护性导体。 <p>注意事项: 每一导体本身必须满足保护性接地导体的但的要求。</p>
输入电源详细信息 (TN) 与 (IT)	无论是否配有外部滤波器的设备均适用于基准接地 (TN) 电源上, 但是, 使用了滤波器的设备则不建议使用非接地基准 (IT) 电源;
接地漏电电流	>50mA (所有型号)

11-8 技术规范

端子定义 (数字/模拟输入与输出)		
用户输入/输出需符合IEC1131的要求。		
数字输入	额定电压： •断开区域： 输入电压 输入电流： •转换区域： 输入电压 输入电流： •打开区域： 输入电压 输入电流： 输入阻抗 抽样时间	24V 直流 最小值为 -3V、最大值为5V 最小值未定义、最大值为15mA 最小值为 5V、最大值为15V 最小值为 .5mA、最大值为15mA 最小值为 15V、最大值为30V 最小值为 2mA、最大值为15mA 4.7k 10ms
数字输出 这些输出是从端子至负载的有源高平和源电源电流。因此负载必须连接到输出与信号接地端之间。输出端有一个无轮二极管在内，用于在切换电感负载时(如继电器)保护输出晶体管。	数字输出电压 数字输出电流 输出更新率 输出阻抗 电源/散热 额定电流 暂时性过载 过载保护 过载恢复 反向电压保护 运行电压 断电状态下的漏电电流	+24V 直流 最大电源为+100mA 10ms 高达50mA的载荷将被忽略，并且提供短路保护。 电源 0.1A 无 未定义 自动 是 <30V 直流 <0.4mA
模拟输入与输出 端子盒A、B与C位于控制板上，每一端子盒均为九路插入式连接器。除端子盒A、B与C外，端子盒G与H也在两种选择模块安装于控制板上时提供了相关连接。	输入分辨率 输出分辨率 输入阻抗 输入阻抗限值 最大输入抽样率 输入过载能力 输出能力 输出更新率 输出超速传动能力	12位信号，例如，10mV = 全程偏差的0.025% 10位信号，例如，10mV = 全程偏差的.1% 模拟I/P (A3) 为1ms滤波器，而其他则为2ms滤波器。 ≥10k (信号范围： -10V至+10V) 10ms (典型)，模拟I/P2 (A3) 为3ms 10，例如，最大认可电压为11伏。模拟测速生成器输入应该适用于端子G3。 仅使用校准选项卡 在5mA时为10V。短路保护 10ms 10%，例如，最大输出电压为11伏。

端子信息——电源板（1型、2型、4型、5型）

请注意，在1型和2型设备上，L1、L2、L3、A+以及A-端子位于分离的端子上。而3型、4型和5型设备则采取母线连接的方法。

3型设备的端子名称从D1至D8，并在本表端子编号栏中显示在括号中。

端子说明	端子功能	信号电平	端子编号
主电源端子L1 主电源端子L2 主电源端子L3	三相主电源输入，相位基准进线1 三相主电源输入，相位基准进线2 三相主电源输入，相位基准进线3	请参阅第11-3页上的“电源详细信息”。 请参阅第11-3页上的“电源详细信息”。 请参阅第11-3页上的“电源详细信息”。	L1 L2 L3
电枢连接正向A+ 电枢连接负向A-	调速器直流电源输出、基准电枢负极连接至直流调速器上。 调速器直流电源输出、基准电枢负极连接至直流调速器上。	最大电压取决于电源电压，比率为： V _{out} 近似等于1.15V交流电源 最大电压取决于电源电压，比率为： V _{out} 近似等于1.15V交流电源	A. A-
外部励磁电源FL1 外部励磁电源FL2 1型设备上无此功能	外部单向交流进线1，输入至励磁电桥 外部单向交流进线2，输入至励磁电桥 所需交流输入电压 = 1.11 x 标称直流输出 假如标称直流输出电压超过了励磁电压至少10%，那么，励磁调节器将控制励磁电流。 例如， $V_{交流} = 1.11 \times V_{直流}$ 以及 $V_{直流} = 1.1 \times V_{FIELD}$ 因此， $V_{直流} = 1.22 \times V_{FIELD}$ 外部交流电源必须安装有高速熔断器，从而保护励磁调节器。对于具有10A励磁能力的控制器，应使用10A熔断器。 <i>注意事项：在使用外部交流输入时，端子之间具有正确的相位关系非常重要。必须从L1（红色）和L2（黄色）相位上直接获得电源，或者通过变压器间接获得电源。L1必须连接到FL1上，同时，L2必须连接到FL2上。</i>	最大为500V 交流 线线频率为50-60Hz 最大为500V 交流 线线频率为50-60Hz	FL1 (D1)

11-10 技术规范

端子信息——电源板（1型、2型、4型、5型）

请注意，在1型和2型设备上，L1、L2、L3、A+以及A-端子位于分离的端子上。而3型、4型和5型设备则采取母线连接的方法。

3型设备的端子名称从D1至D8，并在本表端子编号栏中显示在括号中。

端子说明	端子功能	信号电平	端子编号
励磁输出F-	<p>电机励磁连接所使用的直流电源。在这些端子上所使用的直流输出电压将取决于交流电源电压以及励磁控制模式。</p> <p><i>电压控制</i></p> <p>输出电压需根据励磁变化值中的比率参数加以确定。直流输出电压与交流输入电压之间的关系需通过如下方程进行确定：</p> $V_{dc} = \frac{V_{ratio} \times V_{AC}}{100}$ <p>该比率的默认值为90%，因此，直流输出电压应该与全波二极管整流器的数值相同，例如，90%为最大输出值。</p>	0.9 x V交流	F- (D3)
励磁输出F+	电机励磁连接所使用的直流电源。	0.9 x V交流	F+ (D4)
辅助电源 辅助N 辅助电源 辅助L	<p>中性线</p> <p>进线</p> <p>这些端子为主电源输入连接，适用于切换模式电源与接触器控制继电器电源。请参阅规定辅助电压的产品代码（Block 8）。在使用独立式交流风扇时（H型设备），请参阅第11-19页的“冷却”。</p>	110-230V 线线频率为 50-60Hz 110-230V 线线频率为 50-60Hz	控制 N (D7) L (D8)
主接触器线圈 Con L	<p>进线</p> <p>本端子为从电流控制继电器所切换的输出，并在端子D8辅助电源获取电流。本输出端为3A内部熔断，因此，具有较高始动电流的接触器线圈必须通过从动继电器运行。</p> <p><i>注意事项：接触器控制继电器的接触点由一个串联电阻（680欧姆）以及电容器（22nF）进行抑制，从而保护继电器的触点。用户应该明白，当接触器控制继电器“断电”，则可能出现大约为2mA的漏电电流，当与这些端子进行连接时，需考虑此漏电电流。通常而言，可为非常敏感的继电器加电。</i></p>	辅助电源电压	EXT 接触器 3 (D5)
主接触器线圈 Con N	<p>中性线</p> <p>本端子内部连接至辅助电源中性线上，并为接触器线圈的中线连接提供了便利的连接点。</p>	辅助电源电压	4 (D6)

端子信息——电源板（1型、2型、4型、5型）			
请注意，在1型和2型设备上，L1、L2、L3、A+以及A-端子位于分离的端子上。而3型、4型和5型设备则采取母线连接的方法。 3型设备的端子名称从D1至D8，并在本表端子编号栏中显示在括号中。			
端子说明	端子功能	信号电平	端子编号
电机温度传感器Therm +	绝缘的电机温度传感器输入——正向输入 通过在机器的励磁和间极线圈中安装对温度敏感的电阻器来防止直流电机出现持续过热情况，是一种很好的作法。 控制器符合IEC34-11-2-2要求并适用于标识A检测器。 这些设备在基准温度低于125摄氏度以下时的电阻较低（通常为200欧姆）。在此温度以上，其电阻值会迅速升高到4千欧以上。首选的安装方法是在端子-Th1和-Th2之间串联三个检测器。 如果端子Th1和Th2之间的外部电阻超过3千欧，那么，590+系列调速器将发出电机过热报警。当电阻降到750以下时，报警可以复位。 如果未使用过热传感器，则必须在端子TH1以及端子TH2之间使用跳线连接。	参阅说明	电机电机温度传感器 Th1 (THERM+) (在3型设备上所发现的 THERM+ & THERM- 位于门装置中 配电盘左侧单 独的印刷电路 板上)。
电机温度传感器Therm -	绝缘的电机温度传感器输入——负向输入 参阅上述说明	参阅说明	Th2 (THERM-)
PE	保护性接地——输入接地	-	STUDS
PE	保护性接地——电机接地	-	STUDS
PE	保护性接地	-	STUDS

11-12 技术规范

端子信息——控制板

该控制板通用于所有的590+设备。

端子说明	端子功能	信号电平	可配置	端子编号
端子组A				
0V (信号)	零电压基准	0V	不适用	A1
模拟输入1	1号速度设定值	+10V = 全速设定值, 正向 -10V = 全速设定值, 逆向	是	A2
模拟输入2	辅助速度设定值/ 电流给定 本输入功能由端子C8处的3号数字输入确定。 C8开路 = 速度设定值 +24V情况下的C8 = 电流给定	+10V = 全速设定值, 正向 -10V = 在速度设定值模式下的全速设定值, 逆向 +10V = 100%正电流给定 -10V = 100%逆电流给定	否	A3
模拟输入3	斜坡速度设定值	+10V = 全速设定值 -10V = 全速设定值, 逆向	是	A4
模拟输入4	辅助电流钳位- ve	+10V = 200%正向电流给定 -10V = 200%逆向电流钳位	是	A5
模拟输入5	主电流限值/ 辅助电流钳位 +ve 模拟输入4与模拟输入5的功能由端子C6上的1号数字输入确定 C6开路。 5号模拟输入 = 主电流限值 在+24V 情况下的端子C6。 5号模拟输入 = 辅助电流钳位, 正向 4号模拟输入 = 辅助电流钳位, 正向		是	A6
模拟输出1	速度反馈	+10V = 全速反馈, 正向 -10V = 全速反馈, 逆向	是	A7
模拟输出2	全部速度设定值	+10V = 全速反馈, 正向 -10V = 全速反馈, 逆向	是	A8
电流计输出	缓冲的电枢电流输出 输出可以由电枢电流参数选择作为双极模式或者单极模式。	<u>双极模式</u> +10V = 200%输出电流, 正向 -10V = 200%输出电流, 逆向 <u>单极模式</u> +10V = 200%输出电流	否	A9

端子信息——控制板				
该控制板通用于所有的590+设备。				
端子说明	端子功能	信号电平	可配置	端子编号
端子组B				
0V (信号)	零电压基准	0V	不适用	B1
未连接	未连接			B2
+10V 直流基准电压	用户+10V基准电压	在10mA短路保护情况下的+10V电压	不适用	B3
-10V 直流基准电压	用户-10V基准电压	在10mA短路保护情况下的-10V电压	是	B4
数字输出1	零速度检测 本输出的运行水平可通过静止零速度起点参数进行修改,从而实现所需的运行精确度。	零速度时为+24V (最大为100mA)	是	B5
数字输出2	调速器正常(调速器可运行) 当控制器处于正常状态时,本输出为真。	在处于正常状态时,电压为+24V (最大为100mA)	是	B6
数字输出3	调速器处于待用状态 当控制器已经做好运行准备时,本输出为真,即,“锁”入主电源中。	在待用状态时,电压为+24V (最大为100mA)	是	B7
程序性停止输入	程序性停止 当程序性停止输入保持在+24V时,调速器将按照输入信号的要求运行。当程序性停止为开路或者为零伏时,控制器将按照程序性停止参数的定义,产生受控停止或者程序性停止。	+24V调速器运行 0V (o/c) 调速器程序性停止 阈值为+16V	否	B8
惯性停止输入	惯性停止 当惯性停止输入为+24V时,控制器正常运行。当惯性停止为零伏或者开路时,主接触器打开,同时,调速器不再运行。电机滑行至停止。	+24V调速器运行 0V (o/c) 调速器滑行至停止 阈值为+16V	否	B9

11-14 技术规范

端子信息——控制板

该控制板通用于所有的590+设备。

端子说明	端子功能	信号级	可配置	端子编号
端子组C				
0V (信号)	零电压基准	0V	不适用	C1
外部跳闸输出	外部互锁或者允许输出	外部允许元件应连接至C1上运行。 如果未使用本功能, 则需要在端子C1与C2之间连接跳线。 可用作未绝缘电机热输入。	否	C2
开始/运行输入	开始/运行 当一个输入信号应用于本端子时, 在没有报警发生, 程序停止/惯性停止信号为高电平, 并且禁用了控制器的情况下, 主接触器将关闭, 并且控制器将会运行。当该输入消失时, 控制器将进行可再生性停止, 直至速度为零。只有利用4Q(四象限)可再生性控制器方可完成可再生性停止; 2Q(二象限)非可再生控制器将滑行至零速度。	+24V=真/运行 0V (o/c) = 假/正常停止 阈值+16V	否	C3
点动输入	点动 当点动输入保持在 +24V时, 假如输入端子C3电压较低, 则调速器将点动。当点动输入信号消失时, 调速器将以点动斜线速度斜线降低至零。	+24V=真/点动 0V=假/停止 阈值+16V	是	C4
启用输入	启用 “启用输入”提供了一种以电子方式禁止控制器运行的方式。如果启用输入不为真, 则所有控制回路均将被禁用, 并且控制器也将不会运行。	+24V=真/启用 0V=假/禁止 阈值+16V	是	C5
数字输入1	电流钳位选择 该输入修改了电流钳位的配置。在无连接的情况下, 即, 当参数值为假时, 模拟I/P5提供了一个单极电流限值。当参数值为真时, 模拟I/P5为正电流钳位, 模拟I/P4则为负电流钳位。	+24V=真/单极钳位 0V=假/单极钳位 阈值+16V	是	C6

端子信息——控制板				
该控制板通用于所有的590+设备。				
端子说明	端子功能	信号级	可配置	端子编号
数字输入2	斜坡保持 如果输入保持为真，S-斜坡输出固定为最后一次数值，并且与斜坡设定值输入无关。当输入保持为假时，S-斜坡输出则跟在斜坡设定值输入之后，中间的延迟时间由“加速”与“减速斜线时间”参数予以确定。	+24V=真/保持 0V=假/斜坡 阈值为+16V	是	C7
数字输入3	电流给定隔离 本输入将调速器的运行从速度控制修改为电流控制。当3号数字输入为真时，2号模拟输入将提供电流给定，同时，速度回路被断开。当3号数字输入为假时，速度回路处于控制下，并且2号模拟输入为辅助速度设定值。	+24V=真/电流 0V=假/速度 阈值为+16V	是	C8
+24V电源	+24V	最大输出电流：200mA 请注意，数字输出1、2、3与C9端子的最大组合功耗不得超过300mA 一些典型负载如下： 微型测速器：75mA 继电器：每个为50mA 光纤辅助设备：每个为50mA DeviceNet技术盒：50mA	否	C9

11-16 技术规范

端子信息 (H型)

这些端子位于产品外部。

端子说明	端子功能	端子编号
三相电源	调速器电源	L1 - L3
电枢+ 电枢-	调速器输出端至电机电枢 调速器输出端至电机电枢	A+ A-
外部励磁电源 (红色相位) 外部励磁电源 (黄色相位)	外部单向交流进线1, 输入至励磁电桥 外部单向交流进线2, 输入至励磁电桥 所需交流输入电压 = 1.11 x 标称直流输出 假如标称直流输出电压超过了励磁电压至少10%, 那么, 励磁调节器将控制励磁电流。 例如, $V_{交流} = 1.11 \times V_{直流}$ 以及 $V_{直流} = 1.1 \times V_{FIELD}$ 因此, $V_{直流} = 1.22 \times V_{FIELD}$ 外部交流电源必须安装有高速熔断器, 从而保护励磁调节器。具有10A励磁电流能力的控制器应该使用10A熔断器, 具有20A励磁电流能力的控制器应该使用20A熔断器。 <i>注意事项: 在使用外部交流输入时, 端子之间具有正确的相位关系这一点非常重要。必须从L1 (红色) 和L2 (黄色) 相位上直接获得电源, 或者通过变压器间接获得电源。L1必须连接到FL1上, 同时, L2必须连接到FL2上。</i>	FL1 FL2
励磁输出 (直流+) 励磁输出 (直流-)	电机励磁连接所使用的直流电源。 电机励磁连接所使用的直流电源。 在这些端子上所使用的直流输出电压将取决于交流电源电压以及励磁控制模式。关于调速器能力与运行情况, 请参阅产品手册。 最大调速器励磁输出能力为60A 直流。	F+ F-
外部电枢 电压检测 (+) 外部电枢 电压检测 (-)	如果需要更加精确的电枢电压精确值, 可以使用本连接, 例如当安装了直流进线反应器时。本端子应直接连接到正电机电枢端子上。 本端子应直接连接到负电机电枢端子上。(参见上文)	MVA+ MVA-
辅助电源 Live 110-240V 辅助电源电压 (中性)	这些端子为主电源输入连接, 适用于控制供电电源变压器与接触器继电器供电电源。	L N
主接触器线圈 V 交流 主接触器线圈 V 交流	本端子内部连接至辅助电源中线上, 并为接触器线圈的中线连接提供了便利的连接点。 本端子为从电流控制继电器所切换的输出, 并在端子D8辅助电源获取电流。本输出端为3A内部熔断, 因此, 具有较高始动电流的接触器线圈必须通过从动继电器运行。 <i>注意事项: 接触器控制继电器的接触点由一个串联电阻 (680欧姆) 以及电容器 (22nF) 进行抑制, 从而保护继电器的触点。用户应该明白, 当接触器控制继电器“断电”, 则可能出现大约为2mA的漏电电流, 当与这些端子进行连接时, 需考虑此漏电电流。通常而言, 可为非常敏感的继电器加电。</i>	N C

端子信息——控制板			
端子说明	端子功能	信号级	端子编号
端子组G (可切换转速计校准选项)			
交流 测速器输入 交流测速器输入 + 直流测速器输入 -直流测速器输入 测速器输出	交流 交流 +直流 -直流 已校准转速计输出		G1 G2 G3 G4 P3
(5701 微测速仪接收选项——塑料)			
信号输入	微转速计光纤输入	本选择模块无其他连接。 (5701微转速计应该通过外部24V 直流电源 (60mA, 1.4W.) 进行供电。	F1
(5901 微测速仪接收选项——玻璃)			
信号输入	微转速计光纤输入	本选择模块无其他连接 (5901微转速计应该通过外部24V 直流电源 (125mA, 3W.) 进行供电。	F1
端子组 G (编码器选项)			
端子盒G插脚引线将根据控制板安装的选项板而变化功能。作为标准配置的端子组G是用于可切换Tacho校准选项板。有关其他选项的更多信息，可参阅相关技术手册。			
技术盒选项 (串行通讯)			
详情请参阅随选项板而提供的技术手册。			

电磁兼容性之接线要求				
	电源线	电机线	外部滤波器与调速器之间的连线	信号与控制线
电线类型 (电磁兼容性)	无屏蔽	屏蔽/铠装	当长度大约0.6米时，应使用屏蔽/铠装导线来替代跨线	屏蔽
隔离	与所有其他电线隔离 (无干扰)	与所有其他电线隔离 (有干扰)		与所有其他电线隔离 (敏感)
外部滤波器的长度限制	未限定	50米	尽可能短	25米
接地连接的屏蔽处理		两端	两端	仅适用于调速器末端

11-18 技术规范

接线大小与端子拧紧转矩

(1型、2型、3型、4型与5型)

端子	最大端子拧紧转矩	所建议的用线规格
所有设备		
A1 – A9, B1 – B9, C1 – C9	0.6-0.8Nm (5-7 lb-in.)	14 AWG
1型		
15A, 35A UNITS		
A+, A-, L1, L2, L3	1.8Nm (16 lb-in)	8-18 AWG
接地端子	2.0Nm (17 lb-in.)	12 AWG
F+, F-	0.8Nm (7.0 lb-in)	14 AWG
BL1, BL2, BL3	0.8Nm (7.0 lb-in)	12-22 AWG (取决于所使用的风扇)
L, N, 3, 4, TH1, TH2, AUX CONT (TB4)	0.5Nm (5.0 lb-in)	12 AWG
2型		
40A UNITS		
A+, A-	13.5Nm (120 lb-in)	8 AWG
L1, L2, L3	13.5Nm (120 lb-in)	8 AWG
接地端子	13.5Nm (120 lb-in)	6 AWG
FL1, FL2, F-, F+	0.8Nm (7.0 lb-in)	14 AWG
BL1, BL2, BL3	0.8Nm (7.0 lb-in)	6-18 AWG (取决于所使用的风扇)
L, N, 3, 4, TH1, TH2, AUX CONT (TB4)	0.5Nm (5.0 lb-in)	12 AWG
70A UNITS		
70A UNITS A+, A-	13.5Nm (120 lb-in)	3 AWG
L1, L2, L3	13.5Nm (120 lb-in)	6 AWG
接地端子	13.5Nm (120 lb-in)	6 AWG
FL1, FL2, F-, F+	0.8Nm (7.0 lb-in)	14 AWG
BL1, BL2, BL3	0.8Nm (7.0 lb-in)	6-18 AWG (取决于所使用的风扇)
L, N, 3, 4, TH1, TH2, AUX CONT (TB4)	0.5Nm (5.0 lb-in)	12 AWG
110A UNITS		
A+, A-	13.5Nm (120 lb-in)	1/0 AWG
L1, L2, L3	13.5Nm (120 lb-in)	3 AWG
接地端子	13.5Nm (120 lb-in)	6 AWG
FL1, FL2, F-, F+	0.8Nm (7.0 lb-in)	14 AWG
BL1, BL2, BL3	0.8Nm (7.0 lb-in)	6-18 AWG (取决于所使用的风扇)
L, N, 3, 4, TH1, TH2, AUX CONT (TB4)	0.5Nm (5.0 lb-in)	12 AWG
165A UNITS		
A+, A-	42.4Nm (375 lb-in)	4/0 AWG
L1, L2, L3	13.5Nm (120 lb-in)	1/0 AWG
接地端子	13.5Nm (120 lb-in)	3 AWG
FL1, FL2, F-, F+	0.8Nm (7.0 lb-in)	14 AWG
BL1, BL2, BL3	0.8Nm (7.0 lb-in)	6-18 AWG (取决于所使用的风扇)
L, N, 3, 4, TH1, TH2, AUX CONT (TB4)	0.5Nm (5.0 lb-in)	12 AWG
3型		
270A UNITS		
A+, A-	11Nm (97 lb-in)	?
L1, L2, L3	11Nm (97 lb-in)	?
接地端子	6.8Nm (60 lb-in)	?
D1- D8, THERM+, THERM-	0.45Nm (4.0 lb-in)	?
BL1, BL2, BL3	?	?
4型 & 5 380A, 500A, 725A, 830A, 1580A UNITS		
A+, A-	23Nm (204 lb-in)	
L1, L2, L3	23Nm (204 lb-in)	
接地端子	6.8Nm (60 lb-in)	
FL1, FL2, F+, F-	0.8Nm (7 lb-in)	
辅助电源、接触器与电机温度传感器	0.6Nm (5 lb-in)	

技术规范 11-19

端子拧紧转矩 (H型)				
说明	固定件	扳手尺寸	形式	转矩号
调速器安装固定件	M12	19毫米	螺栓	57.2
背板上的接地柱头螺栓	M10	17毫米	螺母	32.8
熔断器组合件与相位组合件	M10	17毫米	螺栓	24
交流输入与直流输出总线	M12	19毫米	螺母与螺栓	57.2
熔断器	M12	19毫米	螺栓	42
熔断器至CT	M12	19毫米	螺栓	42
直流输出端子板至侧面板	M6	10毫米	螺栓	6.8
直流总线	M6	10毫米	螺母	6.8
I/P端子组件	M6	10毫米	螺母	4
起重制动器固定件	M10	17毫米	螺栓	24

冷却风扇					
输出电流 (电枢) (A)	最大额定之(环境温度) ₁ (°C)	冷却方法	风扇数	风扇额定功率 110/120V 交流	风扇额定功率 220/240V 交流
1型					
15	45	无风扇	0	未适用	未适用
35	45	整体风扇	1	未适用	未适用
2型					
40	45	整体风扇	1	未适用	未适用
70	45	整体风扇	1	未适用	未适用
110	45	整体风扇	1	未适用	未适用
165	45	整体风扇	1	未适用	未适用
3型					
270	45	整体风扇	1	未适用	未适用
4型					
380	40	强制通风240cfm (410m ³ /hr) @ 200Pa	1	130W, 10μF	140W, 2.5μF
500	40	强制通风 240cfm (410m ³ /hr) @ 200Pa	1	130W, 10μF	140W, 2.5μF
725	40	强制通风240cfm (410m ³ /hr) @ 200Pa	1	130W, 10μF	140W, 2.5μF
830	40	强制通风 240cfm (410m ³ /hr) @ 200Pa	1	130W, 10μF	140W, 2.5μF
5型					
1580	40	强制通风 240cfm (410m ³ /hr) @ 200Pa	2	130W, 10μF (each fan)	140W, 2.5μF (each fan)
H型					
1200	40	单独风扇	2	参见如下注释	参见如下注释
1700	40	单独风扇	2	参见如下注释	参见如下注释
2200	40	单独风扇	2	参见如下注释	参见如下注释
2700	40	单独风扇	2	参见如下注释	参见如下注释
随同H型设备供应的风扇在风扇额定值未250Pascal情况下, 气流率为850m ³ /hr: 115V 交流 50Hz, 1.67A, 177W, 2750 rpm, 电机运行电容 18μF 115V 交流 60Hz, 2.21A, 240W, 2660 rpm, 电机运行电容 18μF					

11-20 技术规范

备件列表

1型						
产品	电源板	接线端子板	晶闸管电枢	励磁桥	风扇	风扇组件
591P/0015/220/ 590P/0015/220/	AH470280U101 AH470280U102	AH466407U001 AH466407U001	CF470348 CF470348	CF470349 CF470349	- -	- -
591P/0035/220/ 590P/0035/220/	AH470280U103 AH470280U104	AH466407U001 AH466407U001	CF470348 CF470348	CF470349 CF470349	DL470516 DL470516	LA466464U001 LA466464U001
591P/0015/500/ 590P/0015/500/	AH470280U101 AH470280U102	AH466407U001 AH466407U001	CF470348 CF470348	CF470349 CF470349	- -	- -
591P/0035/500/ 590P/0035/500/	AH470280U103 AH470280U104	AH466407U001 AH466407U001	CF470348 CF470348	CF470349 CF470349	DL470516 DL470516	LA466464U001 LA466464U001

2型						
产品	电源板	接线端子板	晶闸管电枢	励磁桥	风扇	风扇组件
591P/0040/220/ 590P/0040/220/	AH470330U101* AH470330U102*	- -	CF385522U016 CF385522U016	CF470349 CF470349	DL465313 DL465313	No Sub Assembly No Sub Assembly
591P/0070/220/ 590P/0070/220/	AH470330U101* AH470330U102*	- -	CF385524U016 CF385524U016	CF470349 CF470349	DL465313 DL465313	No Sub Assembly No Sub Assembly
591P/0110/220/ 590P/0110/220/	AH470330U101* AH470330U102*	- -	CF385525U016 CF385525U016	CF470349 CF470349	DL465313 DL465313	No Sub Assembly No Sub Assembly
591P/0165/220/ 590P/0165/220/	AH470330U101* AH470330U102*	- -	CF470523U095 CF470523U095	CF470349 CF470349	DL465313 DL465313	No Sub Assembly No Sub Assembly
591P/0040/500/ 590P/0040/500/	AH470330U101* AH470330U102*	- -	CF385522U016 CF385522U016	CF470349 CF470349	DL465313 DL465313	No Sub Assembly No Sub Assembly
591P/0070/500/ 590P/0070/500/	AH470330U101* AH470330U102*	- -	CF385524U016 CF385524U016	CF470349 CF470349	DL465313 DL465313	No Sub Assembly No Sub Assembly
591P/0110/500/ 590P/0110/500/	AH470330U101* AH470330U102*	- -	CF385525U016 CF385525U016	CF470349 CF470349	DL465313 DL465313	No Sub Assembly No Sub Assembly
591P/0165/500/ 590P/0165/500/	AH470330U101* AH470330U102*	- -	CF470523U095 CF470523U095	CF470349 CF470349	DL465313 DL465313	No Sub Assembly No Sub Assembly

注意事项： *完整的PCB板包含一个电源板、端子接线板与CT板。

技术规范 11-21

3型						
产品	电源板	接线端子板	晶闸管电枢	励磁桥	风扇	风扇组件
591P/0270/220/ 590P/0270/220/	AH385851U001 AH385851U005	- -				
591P/0270/500/ 590P/0270/500/	AH385851U003 AH385851U002	- -				

4型				
产品	电源板	抑制面板	触发面板	晶闸管
591P/0380/220/ 590P/0380/220/	AH466701U001 AH466701U001	AH466704U001 AH466704U001	AH466703U002 AH466703U002	CF466796U016 CF466796U016
591P/0500/220/ 590P/0500/220/	AH466701U001 AH466701U001	AH466704U001 AH466704U001	AH466703U002 AH466703U002	CF466768U016 CF466768U016
591P/0725/220/ 590P/0725/220/	AH466701U001 AH466701U001	AH466704U001 AH466704U001	AH466703U002 AH466703U002	CF466797U016 CF466797U016
591P/0830/220/ 590P/0830/220/	AH466701U001 AH466701U001	AH466704U001 AH466704U001	AH466703U002 AH466703U002	CF466767U016 CF466767U016
591P/0380/500/ 590P/0380/500/	AH466701U002 AH466701U002	AH466704U001 AH466704U001	AH466703U002 AH466703U002	CF466796U016 CF466796U016
591P/0500/500/ 590P/0500/500/	AH466701U002 AH466701U002	AH466704U001 AH466704U001	AH466703U002 AH466703U002	CF466768U016 CF466768U016
591P/0725/500/ 590P/0725/500/	AH466701U002 AH466701U002	AH466704U001 AH466704U001	AH466703U002 AH466703U002	CF466797U016 CF466797U016
591P/0830/500/ 590P/0830/500/	AH466701U002 AH466701U002	AH466704U001 AH466704U001	AH466703U002 AH466703U002	CF466767U016 CF466767U016
591P/0380/600/ 590P/0380/600/	AH466701U003 AH466701U003	AH466704U002 AH466704U002	AH466703U002 AH466703U002	CF466796U018 CF466796U018
591P/0500/600/ 590P/0500/600/	AH466701U003 AH466701U003	AH466704U002 AH466704U002	AH466703U002 AH466703U002	CF466768U018 CF466768U018
591P/0725/600/ 590P/0725/600/	AH466701U003 AH466701U003	AH466704U002 AH466704U002	AH466703U002 AH466703U002	CF466797U018 CF466797U018
591P/0830/600/ 590P/0830/600/	AH466701U003 AH466701U003	AH466704U002 AH466704U002	AH466703U002 AH466703U002	CF466767U018 CF466767U018

11-22 技术规范

4型				
产品	励磁晶闸管	励磁二极管	风扇 + 电容器部件 115V	风扇 + 电容器部件230V
591P/0380/220/ 590P/0380/220/	CF385522U016 CF385522U016	CW464320U016 CW464320U016	LA466711U001 LA466711U001	LA466711U002 LA466711U002
591P/0500/220/ 590P/0500/220/	CF385522U016 CF385522U016	CW464320U016 CW464320U016	LA466711U001 LA466711U001	LA466711U002 LA466711U002
591P/0725/220/ 590P/0725/220/	CF385522U016 CF385522U016	CW464320U016 CW464320U016	LA466711U001 LA466711U001	LA466711U002 LA466711U002
591P/0830/220/ 590P/0830/220/	CF385522U016 CF385522U016	CW464320U016 CW464320U016	LA466711U001 LA466711U001	LA466711U002 LA466711U002
591P/0380/500/ 590P/0380/500/	CF385522U016 CF385522U016	CW464320U016 CW464320U016	LA466711U001 LA466711U001	LA466711U002 LA466711U002
591P/0500/500/ 590P/0500/500/	CF385522U016 CF385522U016	CW464320U016 CW464320U016	LA466711U001 LA466711U001	LA466711U002 LA466711U002
591P/0725/500/ 590P/0725/500/	CF385522U016 CF385522U016	CW464320U016 CW464320U016	LA466711U001 LA466711U001	LA466711U002 LA466711U002
591P/0830/500/ 590P/0830/500/	CF385522U016 CF385522U016	CW464320U016 CW464320U016	LA466711U001 LA466711U001	LA466711U002 LA466711U002
591P/0380/600/ 590P/0380/600/	CF385523U018 CF385523U018	CW464320U018 CW464320U018	LA466711U001 LA466711U001	LA466711U002 LA466711U002
591P/0500/600/ 590P/0500/600/	CF385523U018 CF385523U018	CW464320U018 CW464320U018	LA466711U001 LA466711U001	LA466711U002 LA466711U002
591P/0725/600/ 590P/0725/600/	CF385523U018 CF385523U018	CW464320U018 CW464320U018	LA466711U001 LA466711U001	LA466711U002 LA466711U002
591P/0830/600/ 590P/0830/600/	CF385523U018 CF385523U018	CW464320U018 CW464320U018	LA466711U001 LA466711U001	LA466711U002 LA466711U002

5型					
产品	电源板	抑制面板	触发面板	从电源	扩展板
591P/1580/220/ 590P/1580/220/	AH466701U001 AH466701U001	AH466704U001 AH466704U001	AH466703U002 AH466703U002	AH466706U011 AH466706U011	AH466706U021 AH466706U021
591P/1580/500/ 590P/1580/500/	AH466701U002 AH466701U002	AH466704U001 AH466704U001	AH466703U002 AH466703U002	AH466706U012 AH466706U012	AH466706U021 AH466706U021
591P/1580/600/ 590P/1580/600/	AH466701U003 AH466701U003	AH466704U002 AH466704U002	AH466703U002 AH466703U002	AH466706U013 AH466706U013	AH466706U021 AH466706U021

5型					
产品	晶闸管	励磁晶闸管	励磁二极管	风扇 + 电容器 部件115V	风扇 + 电容器部件 230V
591P/1580/220/ 590P/1580/220/	CF466767U016 CF466767U016	CF385522U016 CF385522U016	CW464320U016 CW464320U016	LA466711U001 LA466711U001	LA466711U002 LA466711U002
591P/1580/500/ 590P/1580/500/	CF466767U016 CF466767U016	CF385522U016 CF385522U016	CW464320U016 CW464320U016	LA466711U001 LA466711U001	LA466711U002 LA466711U002
591P/1580/600/ 590P/1580/600/	CF466767U018 CF466767U018	CF385522U018 CF385522U018	CW464320U018 CW464320U018	LA466711U001 LA466711U001	LA466711U002 LA466711U002

技术规范 11-23

H型				
产品	电源板	触发面板	抑制面板	缓冲器面板
591P/1200/500/ 590P/1200/500/	AH466001U101 AH466001U101	AH466003U001 AH466003U001	AH466003U003	AH466004U001 AH466004U001
591P/1700/500/ 590P/1700/500/	AH466001U101 AH466001U101	AH466003U001 AH466003U001	AH466003U003	AH466004U001 AH466004U001
591P/2200/500/ 590P/2200/500/	AH466001U101 AH466001U101	AH466003U001 AH466003U001	AH466003U003	AH466004U001 AH466004U001
591P/2700/500/ 590P/2700/500/	AH466001U101 AH466001U101	AH466003U001 AH466003U001	AH466003U003	AH466004U001 AH466004U001
591P/1200/690/ 590P/1200/690/	AH466001U101 AH466001U101	AH466003U002 AH466003U002	AH466003U004	AH466004U002 AH466004U002
591P/1700/690/ 590P/1700/690/	AH466001U101 AH466001U101	AH466003U002 AH466003U002	AH466003U004	AH466004U002 AH466004U002
591P/2200/690/ 590P/2200/690/	AH466001U101 AH466001U101	AH466003U002 AH466003U002	AH466003U004	AH466004U002 AH466004U002
591P/2700/690/ 590P/2700/690/	AH466001U101 AH466001U101	AH466003U002 AH466003U002	AH466003U004	AH466004U002 AH466004U002

H型				
产品	励磁组件	相位组件	熔断器	110V风扇
591P/1200/500/ 590P/1200/500/	LA466730U001 LA466730U001	LA466059U012 LA466059U012	CS466260U050 CS466261U035	DL466242 DL466242
591P/1700/500/ 590P/1700/500/	LA466730U001 LA466730U001	LA466059U017 LA466059U017	CS466260U080 CS466261U055	DL466242 DL466242
591P/2200/500/ 590P/2200/500/	LA466730U001 LA466730U001	LA466059U022 LA466059U022	CS466260U100 CS466261U070	DL466242 DL466242
591P/2700/500/ 590P/2700/500/	LA466730U001 LA466730U001	LA466059U027 LA466059U027	CS466260U125 CS466261U090	DL466242 DL466242
591P/1200/690/ 590P/1200/690/	LA466730U002 LA466730U002	LA466059U112 LA466059U112	CS466260U050 CS466261U035	DL466242 DL466242
591P/1700/690/ 590P/1700/690/	LA466730U002 LA466730U002	LA466059U117 LA466059U117	CS466260U080 CS466261U055	DL466242 DL466242
591P/2200/690/ 590P/2200/690/	LA466730U002 LA466730U002	LA466059U122 LA466059U122	CS466260U100 CS466261U070	DL466242 DL466242
591P/2700/690/ 590P/2700/690/	LA466730U002 LA466730U002	LA466059U127 LA466059U127	CS466260U125 CS466261U090	DL466242 DL466242

11-24 技术规范

调速器认证

警告

欧陆传动系统有限公司不负责本产品与其他仪器或者系统之间的集成，包括其他仪器或系统的适用性、有效性或者安全性。

励磁一致性的要求

所有可变速调速器（VSD）均可能产生电辐射，这种电辐射会被辐射到环境中，并被传导回交流电源中。可变速调速器内在属性使其能够免受其他外部电气干扰的干扰。通过以下所提供的信息，可以将其辐射最小化，抗扰性最大化，从而使可变速调速器与系统在其目的运行环境中的电磁兼容性达到最大的程度。

辐射最小化

EN55011/EN55022 辐射测量是从 10 米至 30 米（32.8 英尺至 98.4 英尺）距离的较远磁场中，在 30MHz 与 1GHz 之间进行。未对低于 30MHz 的限值或者近似限值做出规定。个别部件的辐射可进行累积。

• 在可变速调速器（VSD）/开关柜与包括电机保护性接地（PE）连接的电机之间使用屏蔽/铠装电缆。应做 360 度屏蔽终端。两端的接地屏蔽均需连接至电机机架和变速调速器/开关柜底板上。利用 360 度终端来维持屏蔽的完整性。

请注意：在某些有害区域进行安装时不能使屏蔽物两端均进行直接接地。在这种情况下，通过 1 μ F50V 电容器将一端进行接地，而另一端必须直接进行接地处理。

- 在开关柜中，没有屏蔽的电缆应尽可能短。
- 始终保持屏蔽层的完整性。
- 如果为了接入接触器等而将电缆断开，则应尽可能缩短连线，重新连接屏蔽。
- 在进行屏蔽连接时，拨去的屏蔽层的长度应尽可能短。
- 理想的状态是在电源屏蔽导轨上使用电缆密封管或者“U”型夹子做成 360 度屏蔽终端。

如果没有屏蔽电缆可供使用，则将无屏蔽电机电缆放在金属管中，将该金属管用作屏蔽物。该金属管在保持连续性的同时，必须与可变速电机和电机的外壳之间保持直接的电接触。如果需要连接，则需使用最小截面积为 10 平方毫米的编织物。

请注意：某些电机密封盒、导管以及管道密封管为塑料材质，在此情况下，需并行连接编织物来维持屏蔽的完整性。由于某些端子盒通过垫圈/油漆而与电机机架之间相互绝缘，因此，除了电机末端以外，需确保屏蔽物与电机机架之间的电连接。

接地要求

重要事项：保护性接地要始终优先于电磁兼容性接地。

保护性接地（PE）连接

请注意：按照 EN60204 的有关安装要求，只允许在每一变速电机保护性接地端子触点上连接一个保护性接地导体。

本地接线规定有可能要求本地连接电机的保护性接地连接，也就是说，和这些指导说明中所规定的不一样。由于本地接地连接的相对较高的射频阻抗，因此，不会造成屏蔽问题。

12-2 调速器之认证

控制/信号电磁兼容性接地连接

为了满足 EN60204 以及电磁兼容性要求，“0V/信号地线”必须分别进行接地。当系统中使用了多个设备时，这些端子应该在一个本接地点上连接在一起。

编码器、全部模拟输入以及通讯所使用的控制电缆与信号电缆均要求使用屏蔽，屏蔽仅在变速电机末端进行连接。然而，如果仍存在高频干扰问题，则通过 0.1 μ F、50V 交流电容器在非变速电机一端进行接地屏蔽接地。

请注意：将屏蔽物（在变速电机端）连接至变速电机保护性接地点上，而不是连接到控制板端子上。

电缆敷设要求

注意事项：电缆敷设的额外要求参见第 11 章：“技术规范”。

电缆布置设计

- 电机电缆的长度应尽可能短
- 有电干扰与高灵敏度的电缆应相互分开
- 有电干扰与高灵敏度的并行电缆的长度应为最小。并行电缆距离至少为 0.25 米（0.8 英尺）。对于接线长度超过 10 米（32.8 英尺）的电缆，应该等比例增加间隔距离。例如，如果并行接线长度为 50 米（164 英尺），那么，间隔距离应该为 $(50/10) \times 0.25$ 米 = 1.25 米（164/32.8 X 0.8 = 4 英尺）。
- 高灵敏度电缆应该与有干扰的电缆成 90 度角。
- 严禁在任何距离情况下，使高灵敏度的电缆靠近电机电缆或者与电机电缆并行。
- 即便是进行了屏蔽，也严禁将电源电缆或者电机电缆捆扎在一起作为信号/控制与反馈电缆敷设。
- 确保电磁兼容性滤波器输入与输出电缆单独布线，并且不得使干扰耦合于滤波器（即，滤波器分路迂回）。

增加电机电缆的长度

由于电缆电容的缘故，传导辐射将随着电机电缆长度的增加而提高，与电磁兼容性限值之间的一致性只能在规定的交流电源滤波器选项使用第十一章“技术规范”中所确定的最大电缆长度时才能得以保证。

屏蔽/铠装电缆在导体与屏蔽物之间有着巨大的电容，随着电缆长度的增加而呈线性增加（一般为 200pF/m，但是，该数值将随着电缆类型与电流额定值的不同而有所变化）。

过长的电缆长度可能会带来如下负面效果：

- 产生过高的传导辐射，从而由于饱和而降低电磁兼容性滤波器的性能。
- 由于提高了高频接地电流而导致剩余电流设备（RCD）出现跳闸。
- 在电磁兼容性交流电源滤波器内部，由于增加了传导辐射，进而提高了该滤波器内部温度。

通过在变速电机输出端添通电抗器的方式，可以克服这些不良影响。

调速器之认证 12-3

电磁兼容性安装选项

为进行 A 级运行而进行安装时，本设备在传导性辐射方面将满足 EN5501 (1991) /EN55022 (1994) 的要求，如下所述。

屏蔽与接地（电器柜已安装、A 级）

请注意：在机械电气设备安全方面，必须满足本地安全标准的安装要求。

利用所推荐的交流电源滤波器并在满足所有电缆铺设要求的情况下，将本设备安装在电器柜中，电器柜应在 30 与 100MHz 之间具有 10dB 衰减（通常而言，衰减由没有大于 0.15 米（0.5 英尺）孔隙的金属柜提供），在此情况下，该设备的安装具备 A 级运行条件。

请注意：电器柜内部辐射的磁性与电场很高，其内部安装的任何部件必须具有足够的抗扰度。

变速电机、外部滤波器以及相关设备应安装在具有传导性的金属安装面板上。不得使用利用绝缘安装面板或者未确定的安装结构的室状架构。变速电机与电机之间的电缆必须为屏蔽或者铠装电缆，并终端连接在变速电机或者本地后面板上。

单个可变速调速器——单个电机

按照图示，对安装在电器柜中的单个变速调速器采取单点串行接地方法。

与电机的保护性接地连接（PE）必须布置在电机与变速电机之间的屏蔽电缆中，同时，需连接到变速电机附近的单独的星点接地端子上。

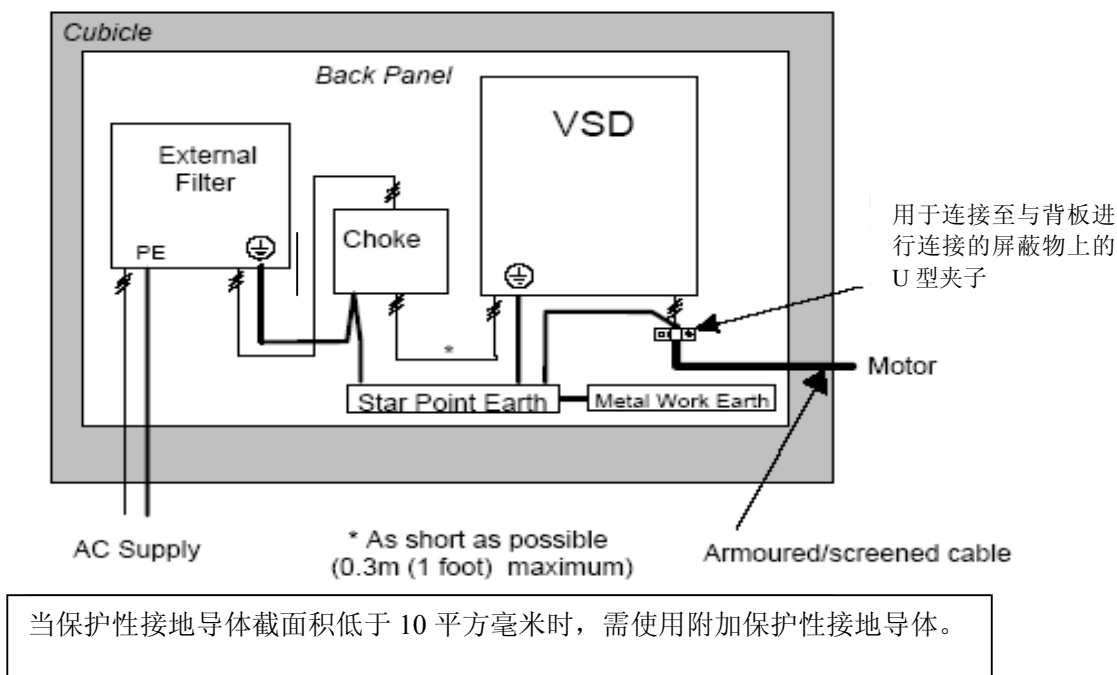


图 12-1：电磁兼容性与安全接地电缆

12-4 调速器之认证

星点接地

星点接地方法将“有干扰”与“无干扰”接地分离开来。四条独立接地母线（其中，有条个接地母线与装配面板绝缘）连接到主电源引线安全接地附近的单一接地点（星点）上。此连接需使用有韧性、截面积较大的电缆，从而确保所产生的射频阻抗较低。母线的排列需确保与单一接地点之间的连接尽可能短。

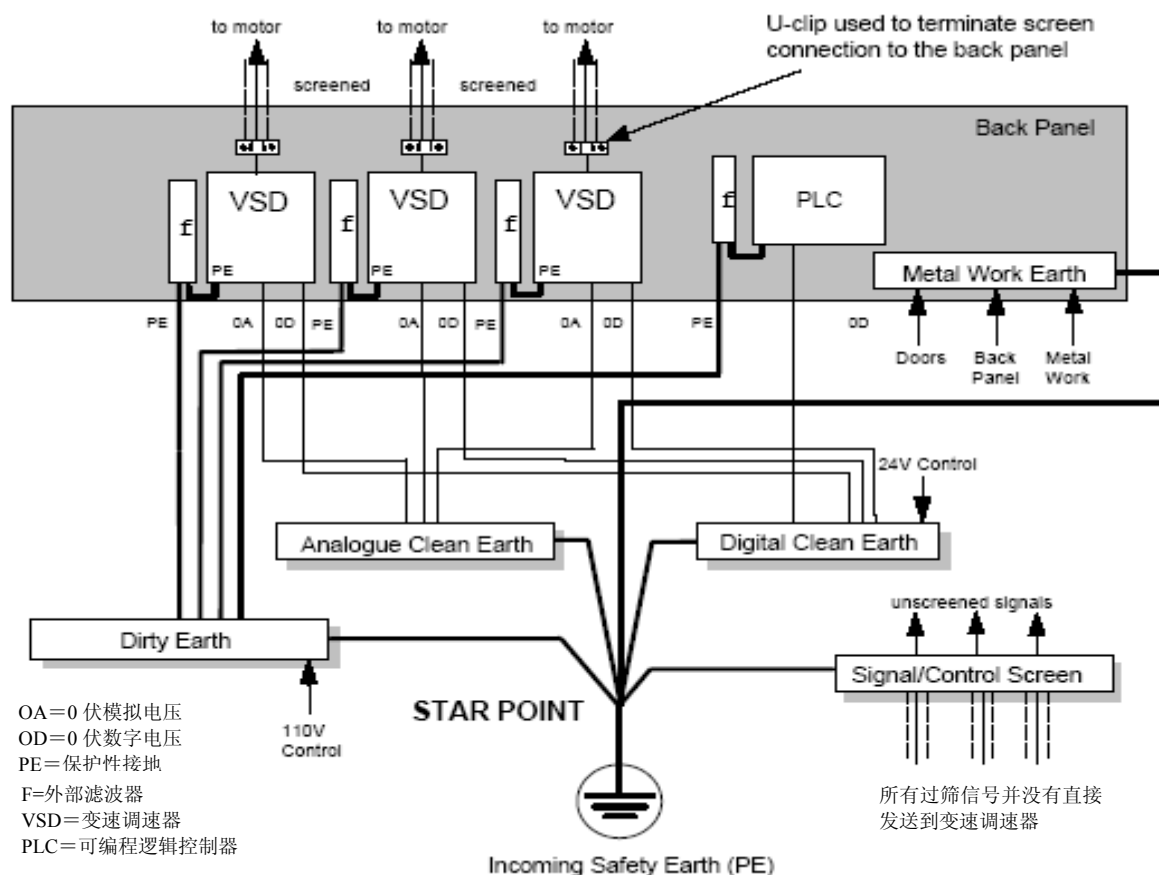


图 12-2：星点接地

1 无干扰接地母线（与安装板绝缘）

用作所有信号与控制电缆的基准点。可进一步划分为模拟与数字基准母线，每一条母线均分别连接至星形接地点。数字基准母线也可用于任何 24 伏控制信号。

2 有干扰的接地母线（与安装面板绝缘）

用于所有电源接地，即，保护性接地连接。也可用作任何所使用的 110 或者 220 伏控制电源和控制变压器屏蔽的基准点。

3 金属接地母线

后面板用作该接地母线，并且应该为包括面板和门在内的所有电器柜部件提供接地。该母线也用于电源屏蔽电缆，该电缆在（10 厘米/4 英寸）变速电机附近终结——例如电机电缆、制动断路器及其电阻或者变速电机之间。利用 U 型夹将屏蔽电缆固定在后面板上，从而确保实现最优的高频连接。

4 信号/控制屏蔽接地母线（与安装面板绝缘）

用于不直接连接到变速调速器上的信号/控制屏蔽电缆。将此母线尽可能靠近电缆入口点。“U”型夹子将屏蔽电缆固定在母线上从而确保实现最优的高频连接。

调速器之认证 12—5

敏感设备

电源附近以及受损害的电路附近对辐射耦合有较大影响。变速电机所生成的电励磁将随着与电线/机箱之间的距离加大而快速降低。请记住，电磁兼容性调速器系统所造成的辐射场需至少在距离设备 10 米处，在 30—1000MHz 频带以上进行测量。任何距本设备近于这一距离的设备均会受到较大的励磁影响，尤其是当很靠近调速器时更是如此。

不得将对磁/电励磁敏感的设备放置在距变速调速器系统如下部件 0.25 米（0.8 英尺）范围内：

- 变速调速器（VSD）
- 输入或者输出电抗器/变压器
- 变速调速器与电机之间的电缆（即使是在采取了屏蔽与铠装措施的情况下）
- 交流/直流有电刷电机（由于整流）
- 继电器与接触器（即使受到抑制时）

根据经验判断，如下设备对励磁尤其敏感，因此，在安装期间要格外小心。

- 任何传感器都会产生低电平模拟输出（小于 1 伏），例如，负载电池、应变量表、热电偶、压电传感器、风力计以及 LVDT。
- 宽的带宽控制输入（大于 100 赫兹）
- AM 无线电（仅指中、长波）
- 视频摄像机与闭路电视
- 办公人员个人电脑
- 电容性的设备，例如接近度传感器与电平传感器。
- 带电源的通讯系统
- 不适合在目标电磁兼容性环境中使用的设备，例如，对新的电磁兼容性标准不具备有效的抗干扰力的设备。

12-6 调速器之认证

UL 一致性要求

电机过载保护

注意事项：内部电机过载保护设备必须由安装人员提供。

最大内部过载保护水平（电流限值）为：30 秒 150%，10 秒 200%。

电机过载保护是由电机线圈中的过热保护设备来提供的。UL 无法对这种保护做出评估，因此，需要由安装人员和/或当地检查人员来确定过载保护是否符合国际电气规则或者本地规则之要求。

分支电路/短路保护要求

控制器需要分支电路保护。分支电路保护要求必须符合国际电气规则 NEC/NFPA-70 的最新补充规定。

控制器中必须使用具备如下电流额定值与最大 I^2t 额定值的 UL 认可部件（JFHR2）半导体熔断器。有关所推荐的熔断器制造商与部件号，请参阅下表内容。

(HP) 500 伏	控制器额定 值 (A)	输入进线半导体熔断器				部件号 Gould 或同等物*
		额定值			$I^2t(A^2s)$	
		(Vac)	(A)			
7.5	15	500	31.3	750	A60Q35	
20	35	500	31.3	750	A60Q35	
20	40	500	31.3	750	A60Q35	
30	70	500	71.6	1300	A50QS80-4R	
40	70	500	71.6	1300	A50QS80-4R	
50	110	500	111.8	2860	A50QS125-4R	
60	110	500	111.8	2860	A50QS125-4R	
75	165	500	156.6	7540	A50QS175-4R	
100	165	500	156.6	7540	A50QS175-4R	
					部件号 Bussmann 或同等物*	
200	380	660	500	135000	170M6809	
300	500	660	700	300000	170M6811	
400	725	660	900	670000	170M6813	
500	830	660	1000	945000	170M6814	
900	1580	660	2X1000	945000	170M6814	

*如果并未超过上述电压、电流与 I^2t 额定值，那么在控制器中可以使用其他 UL 认可部件。

注意事项： 半导体熔断器仅可用于电晶体电机控制器的分支电路短路保护。

表格 12-1：短路保护要求

短路额定值

这些产品适用于能够交付不超过（图 12-2 中所示数值）RMS 对称电流安培数、最大 500 伏电压的电路。

调速器之认证 12-7

输出额定值		短路额定值
(A)	(kW) 500V	RMS 对称电流安培数
15	7.5	5000
35	15	5000
40	15	10000
70	30	10000
110	45	10000
165	75	18000
380	150	18000
500	225	30000
725	327	30000
830	335	30000
1580	650	85000

表格 12-2：短路额定值

励磁接线温度额定值

仅使用摄氏 75 度的铜质导体。

运行环境温度

关于运行环境温度范围，请参阅第十一章：“技术规范”。

励磁接线端子标记

对于每一端子的正确本地接线连接，请参阅第三章“调速器安装”——电气安装。

电源与控制励磁接线端子

关于正确拧紧转矩值，请参阅第十一章：“技术规范”。

励磁接地端子

励磁接地端子的识别符号为国际接地符号（IEC）版本 417，符号 5019。

励磁端子套件

为如下调速器额定值的电源线的连接提供了 UL 兼容性端子工具套件。这些端子必须使用与端子工具套件一起提供的 *安装说明* 中所叙述的相应工具来作业。

套件零件号	控制器额定值 (A)	接线片编号	目的	每个端子的接线片	每个接线的布线的尺寸	额定电流
LA386000U380	380	3	交流	1	2x4/0AWG	230A
		2	直流	1	2x250kcmil	255A
LA386000U500	500	3	交流	1	2x300kcmil	285A
		2	直流	1	2x350kcmil	310A
LA386000U725	725	3	交流	1	2x600kcmil	420A
		4	直流	2	2x4/0AWG	230A
LA386000U830	830	6	交流	2	2x250kcmil	255A
		4	直流	2	2x300kcmil	285A

注释：1580A 控制器需要两套 LA386000U830 套件。

熔断器的更换

关于熔断器的更换信息，请参阅第十一章：“技术规范”

12-8 调速器之认证

推荐的布线尺寸(1型、2型、4型与5型)						
主电源线。本地布线规则优先。						
调速器尺寸 (A)	输入电流 (A)	输入			输出	
		导线数	北美州布线尺寸	输出电流 (A)	导线数	北美州布线尺寸
1 型						
15	13.5	1	12AWG	15	1	12AWG
35	28.35	1	8AWG	35	1	8AWG
2 型						
40	36	1	8AWG	40	1	8AWG
70	63	1	1AWG	70	1	3AWG
110	99	1	1AWG	110	1	1/0AWG
165	148.5	1	3/0AWG	165	1	4/0AWG
4型和5型						
380	342	1	700Kcmil	380	1	700Kcmil
500	450	1	1250Kcmil	500	1	1500Kcmil
725	653	1	3英寸母线	725	1	3英寸母线
830	747	1	3英寸母线	830	1	3英寸母线
1580	1427	2	4英寸母线	1580	2	4英寸母线

推荐的布线尺寸 (H型)							
本地布线规则优先。							
描述	调速器尺寸 (A)	输入			输出		
		输入电流 (A)	导线数	北美州布线尺寸	输出电流 (A)	导线数	北美州布线尺寸
主电源	1200	1100	4	500	1200	4	500
	1700	1550	6	400	1700	6	500
	2200	2000	6	600	2200	6	700
	2700	2450	6	900	2700	8	700
	励磁	60	60	1	AWG8	60	1

调速器之认证 12-9

欧洲指导委员会规程与 CE 标识

提供如下信息的目的是使读者对电磁兼容性以及低电压规则 CE 标识要求有个基本的了解。更多详情，建议参阅如下文献资料：

- *电源驱动系统 (PDS) 应用之建议，欧洲委员会规则——CE 标识与技术标准化——(CEMPEP)*
您可从当地贸易协会或者欧陆传动系统有限公司办事处获取。
- *关于模块与系统的电磁兼容性安装指导说明——(欧陆传动系统有限公司)*
您可从当地传动系统有限公司办事处获取，部件编号：HA388879
- *关于变速调速器与应用的欧洲规则概述 (欧陆传动系统有限公司)*
您可从当地欧陆传动系统有限公司办事处获取，部件编号：HA389770

欧洲机械与调速器制造商通过其国家贸易委员会而组成了欧洲电机和电力电子制造商协会 (CEMPEP)。欧陆传动系统有限公司公司与其他主要的欧洲调速器生产厂商正在针对 CE 标识向 CEMPEP 提出建议。CE 标识表明产品符合相关的欧盟规则的要求，适合我们产品的为低电压规则，在有些情况下，则适用于电磁兼容性规则。

低电压规则的 CE 标识

在按照本手册进行安装时，590+ 系列调速器由欧陆传动系统有限公司按照低电压规则的要求进行 CE 标识 (3260 号 S.I 将此 LVD 规则引入到英国法律中)。在本章结尾处有一份“欧盟一致性声明”(低电压规则)。

谁负责有关电磁兼容性的 CE 标识?

注释：只有按照本手册中的电磁兼容性安装指导来安装本设备时，方可实现本设备的特定电磁兼容性辐射与抗扰度性能。

按照将电磁兼容性规则引入到英国法律中 2373 号 S.I，本设备有关 CE 标识的要求可分为两类：

- 1 当所供应的设备对最终用户有内在/直接作用的情况下，本设备将被分类为“**相关仪器**”。
- 2 当所供应的设备被组合到较高级的至少包括电机、电缆和一个受驱动的负载的系统/仪器或者机器中使用，而没有本设备就不能工作时，本设备则被分类为“**组成部件**”。

• 相关设备——欧陆传动系统有限公司的责任

在某些偶然情况下，比如说现有定速电机——例如风扇或者泵——被附加调速器模块（相关仪器）而转换为变速调速器，这里由欧陆传动系统有限公司负责标注 CE 标识并签发与电磁兼容性规则的一致性声明。该声明以及 CE 标识见本章结尾处。

• 部件——用户责任

欧陆传动系统有限公司的大部分产品被分类为“组件”，因此，我们无法标注 CE 标识，或者提供与电磁兼容性的一致性声明。所以，较高级系统/仪器或者机器的生产厂商/供应商/安装人员必须遵守电磁兼容性指导规则并标注 CE 标识。

12-10 调速器之认证

CE 标识的法律要求

重要事项：在安装以前，要清楚地了解由谁来负责与电磁兼容性规则的一致性。误用 CE 标识将被视为犯罪。

重要的一点是，您现在必须已经确定了由谁来负责与电磁兼容性规则的一致性，或者

• 欧陆传动系统有限公司

您打算将本设备用作“相关仪器”。

当按照电磁兼容性安装说明要求，将所指定的电磁兼容性滤波器正确安装在本设备上时，需符合下表中所指出的相关标准。本设备的 CE 标识强制性要求安装滤波器。

在本章结尾处可以看到相关声明。在本章结尾处所给出的 EC 一致性声明（电磁兼容性指导）中，向读者展示了 CE 标识。

• 用户责任

如果您要将本设备用作“组件”，那么，您可以选择：

- 1 按照电磁兼容性安装说明来安装规定的滤波器，这将有助于您的最终机器/系统获得与电磁兼容性的一致性。
- 2 不安装规定的滤波器，而是使用全球或者本地过滤与筛选方法、自然移动距离等组合方法，或者使用现有安装设施的分布式无源元件。

注释：当两种或者两种以上的电磁兼容性一致性组件组合在一起形成最终的机器/系统时，所形成的机器/系统可能不再具有一致性（辐射度可能有所提高，同时，需根据最小抗扰度部件来确定整个设备的抗扰度）。了解电磁兼容性环境与应用标准，从而将实现一致性所需的额外成本降至最低。

为电磁兼容性应用 CE 标识

在本章结尾处提供了一份生产厂商的电磁兼容性声明，您可以以其为基础，并就与电源兼容性规则的全面一致性做出您自己的判断。总共有三种证明其一致性的方法：

- 1 针对相关标准的自我证明
- 2 针对相关标准而进行的第三方测试
- 3 撰写技术构成文件，表明您的最终机械/系统实现一致性的技术基本原则。然后电磁兼容性“有资质主题”对此进行评估并签发一份技术报告或者认证书，从而证明其一致性。

请参阅规则 89/336/EEC 章节 10(2)。

在实现电磁兼容性一致性的情况下，将为您的最终机械/系统签发 EC 一致性声明以及 CE 标识。

重要事项：具有电磁兼容性经验、使用定义为“组件”的调速器模块与机箱系统，并向市场供应或者安装相关仪器的专业终端用户必须负责证明电磁兼容性的一致性并应用 CE 标识并签发一份 EC 一致性声明。

调速器之认证 12-11

适用何种标准？

基本标准与一般标准

适用于本设备的标准将分为两大类：

- 1 辐射——这些标准限定了运行（本）调速器模块所造成的干扰。
- 2 抗扰度——这些标准限定了其他电气与电子仪器所造成干扰的影响。

如下表格提供了本设备可能符合的标准（根据安装与使用方法）。

假定按照本手册中的电磁兼容性指导说明进行安装

“滤波器”指的是规定的外部滤波器。

		用作“相关仪器”的设备		用作“组件”的设备		
		滤波器（电磁兼容性一致性）	无滤波器	滤波器（可能适用于电磁兼容性一致性）	无滤波器	
安装	基本标准与一般标准	封装	封装	封装	封装	
工业安装	辐射性射频辐射	EN55011, A级(1991) 或者 EN50081-2 (1994)	✓	✓	✓	✓
	传导性射频辐射	N55011, A级(1991) 或者 EN50081-2 (1994)	✓		✓	
	抗扰度	EN50081-2 (1995)	✓	✓	✓	✓

表格 12-1：可应用基本标准与一般标准

12-12 调速器之认证

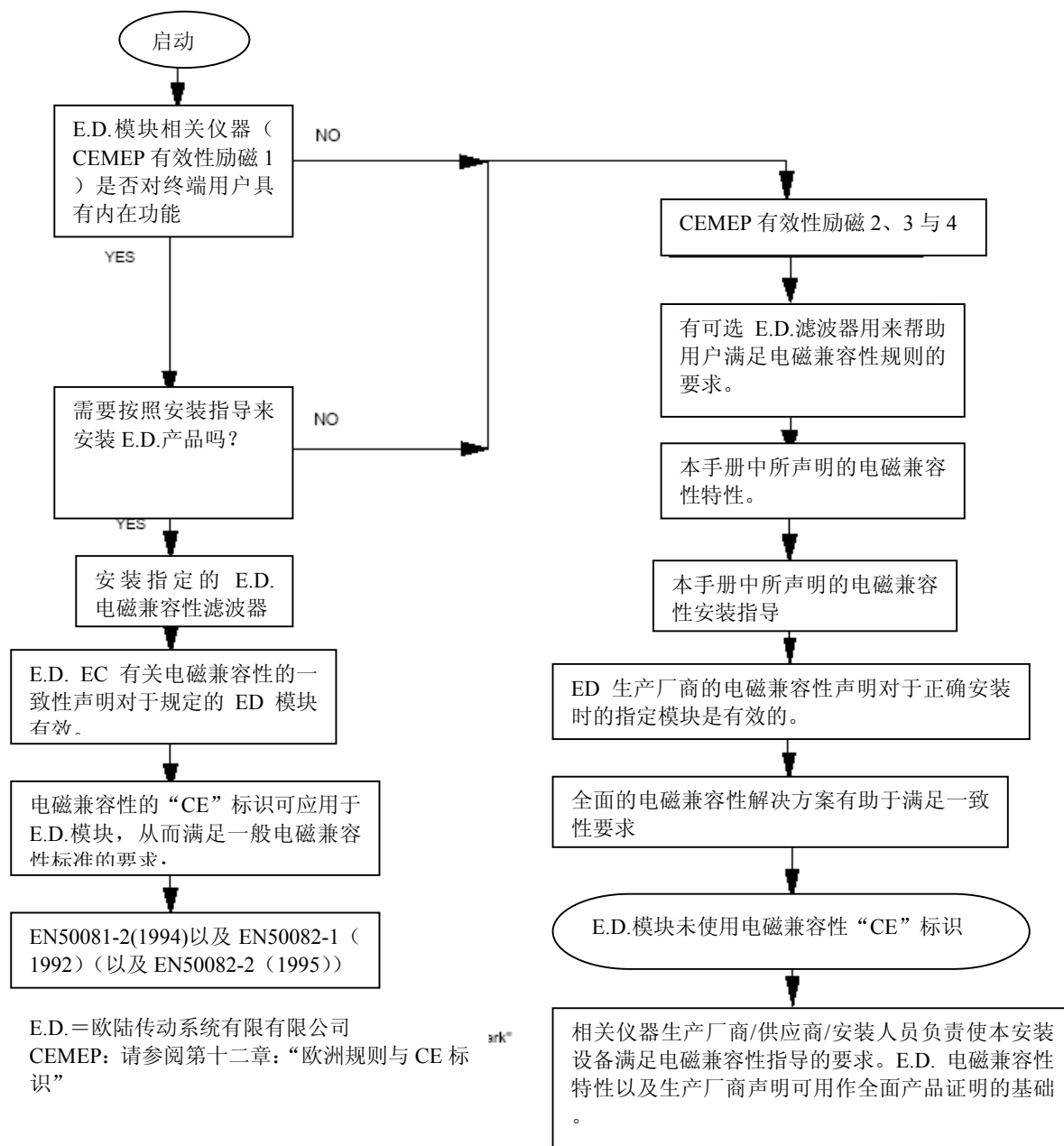




图 12-3: Eurotherm 电磁兼容性 “CE”标识有效性流程图

Certificates

590+				
<div style="display: flex; justify-content: space-between; align-items: center;"> <div style="font-size: 2em; font-weight: bold;">CE</div> <div style="text-align: center;"> <p>EC DECLARATIONS OF CONFORMITY</p> <p>Date CE marked first applied: 01.01.2000</p> </div> </div>				
<p style="text-align: center; background-color: black; color: white; margin-bottom: 5px;">EMC Directive</p> <p>In accordance with the EEC Directive 89/336/EEC and amended by 92/31/EEC and 93/68/EEC, Article 10 and Annex 1, (EMC DIRECTIVE)</p> <p>We Eurotherm Drives Limited, address as below, declare under our sole responsibility that the above Electronic Products when installed and operated with reference to the instructions in the Product Manual (provided with each piece of equipment) is in accordance with the relevant clauses from the following standards:- BSEN50081-2 (1994), BSEN50082-1# (1992) and EN50082-2#* (1995)</p>	<p style="text-align: center; background-color: black; color: white; margin-bottom: 5px;">Low Voltage Directive</p> <p>In accordance with the EEC Directive 73/23/EEC and amended by 93/68/EEC, Article 13 and Annex III, (LOW VOLTAGE DIRECTIVE)</p> <p>We Eurotherm Drives Limited, address as below, declare under our sole responsibility that the above Electronic Products when installed and operated with reference to the instructions in the Product Manual (provided with each piece of equipment), is in accordance with the relevant clauses from the following standard :- EN50178 (1998)</p>			
<p>MANUFACTURERS DECLARATIONS</p>				
<p style="text-align: center; background-color: black; color: white; margin-bottom: 5px;">EMC Declaration</p> <p>We Eurotherm Drives Limited, address as below, declare under our sole responsibility that the above Electronic Products when installed and operated with reference to the instructions in the Product Manual (provided with each piece of equipment) is in accordance with the relevant clauses from the following standards:- BSEN50081-2 (1994), BSEN50082-1# (1992) and EN50082-2#* (1995)</p>	<p style="text-align: center; background-color: black; color: white; margin-bottom: 5px;">Machinery Directive</p> <p>The above Electronic Products are components to be incorporated into machinery and may not be operated alone. The complete machinery or installation using this equipment may only be put into service when the safety considerations of the Directive 89/392/EEC are fully adhered to. Particular reference should be made to EN60204-1 (Safety of Machinery - Electrical Equipment of Machines). All instructions, warnings and safety information of the Product Manual must be adhered to.</p>			
 <p>Dr Martin Payn (Conformance Officer)</p>				
<p>* For information only # Compliant with these immunity standards without specified EMC filters.</p>				
<p>EUROTHERM DRIVES LIMITED NEW COURTWICK LANE, LITTLEHAMPTON, WEST SUSSEX BN17 7RZ TELEPHONE: 01903 737000 FAX: 01903 737100 Registered Number: 1159876 England. Registered Office: Southdownview Way, Worthing, West Sussex BN14 8NN</p>				
<p style="font-size: 0.8em;">File Name: P:\CE\SAFETY\PRODUCTS\590\590+ \PROFILE\HK466403.919 © 1999 EUROTHERM DRIVES LIMITED</p>				
ISS:	DATE	DRN: MP	CHKD:	DRAWING NUMBER: HK466403.919
A	21.09.99	 EUROTHERM DRIVES		TITLE:
				Declarations of Conformity
				SHT 1 OF 1 SHTS

Issued for compliance with the EMC Directive when the unit is used as *relevant apparatus*.

This is provided to aid your justification for EMC compliance when the unit is used as a *component*.

The drive is CE marked in accordance with the low voltage directive for electrical equipment and appliances in the voltage range when installed correctly.

Since the potential hazards are mainly electrical rather than mechanical, the drive does not fall under the machinery directive. However, we do supply a manufacturer's declaration for when the drive is used (as a *component*) in machinery.

12-14 调速器之认证

标准设备与选用设备

标准设备

电源板电路说明

AH470280U001、U002、U003 与 U004 (1型)

(2Q(二象限)与4Q(四象限))

控制器的供电电源是通过一个切换模式电源,从单相辅助电源而获得。引入电源进行直接整流,从而提供高压直流电轨。高压晶体管将这一电轨接入到主要高频变压器上,对其输出进行整流与平滑处理,从而提供直流电源电轨。通过一个基准元件与经由一个光学隔离器返回至高压切换晶体管的控制元件上的控制信号来监控+15 伏直流电轨。其他直流电轨(-15 伏与+24 伏直流电源)则通过独立的辅助线圈生成,并需要进行调整与平滑处理,由独立的 SMPS 元件提供经过调整的+5 伏直流电轨。SMPS 的运行输入电压范围:±10%的 110 伏至 240 伏交流电源,频率为 50/60 赫兹。

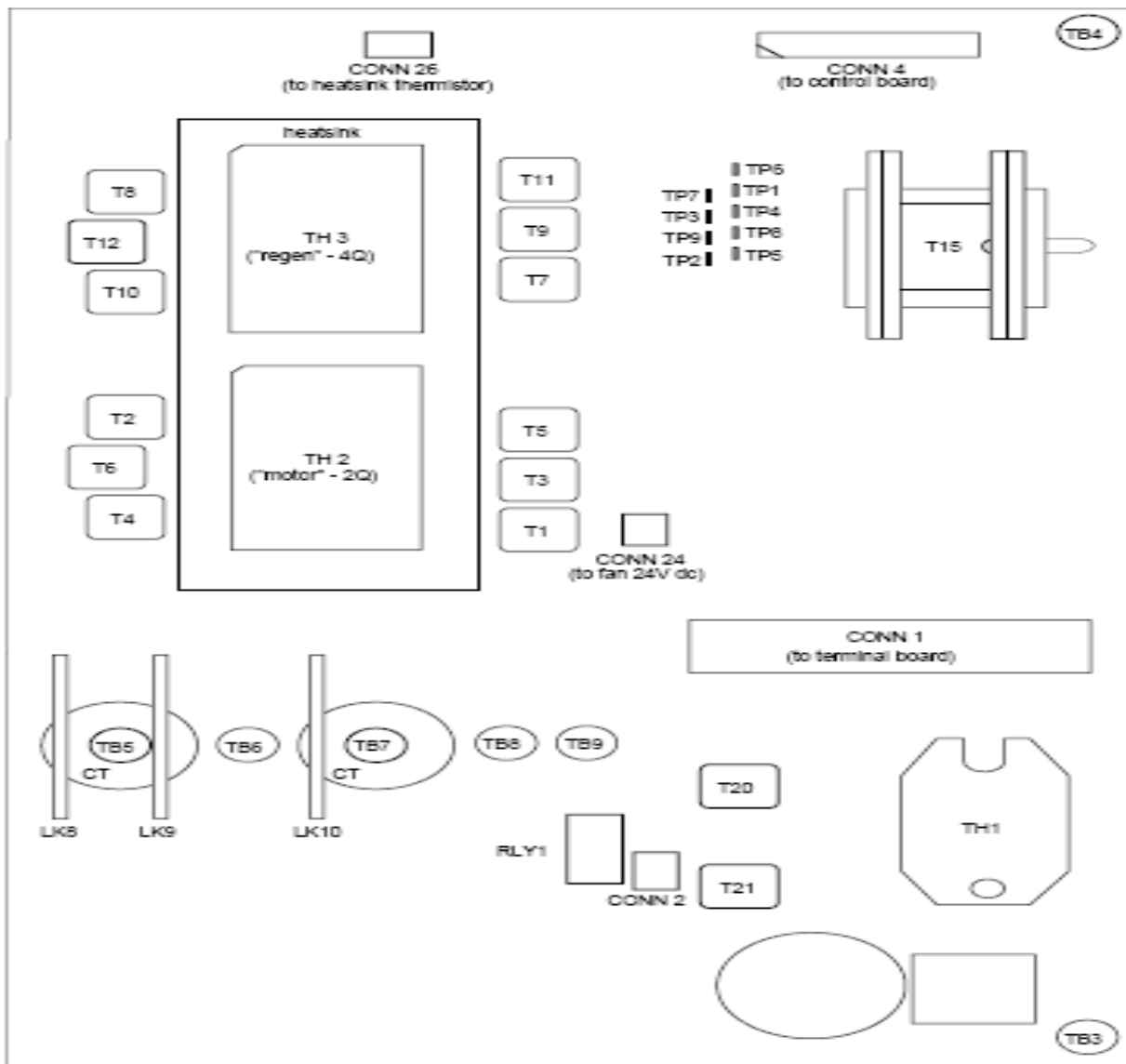


图 13-1: 590+电源板 4Q(四象限) (AH47028U001、U002、U003 以及 U004)

13-2 标准与选用设备

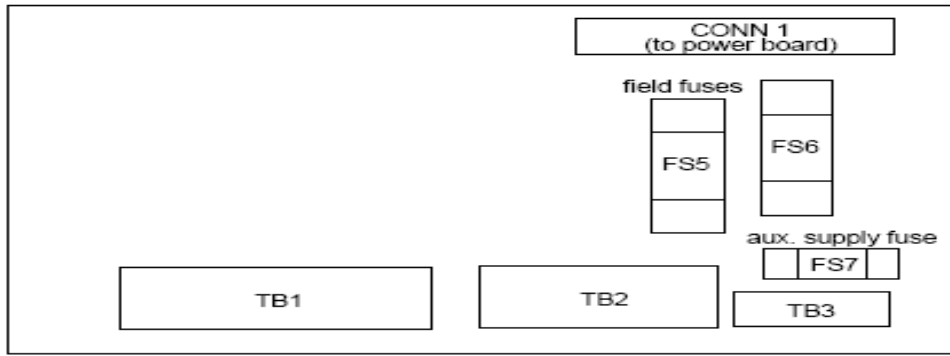


图 13-2: 接线端子板——AH466407 (1 型)

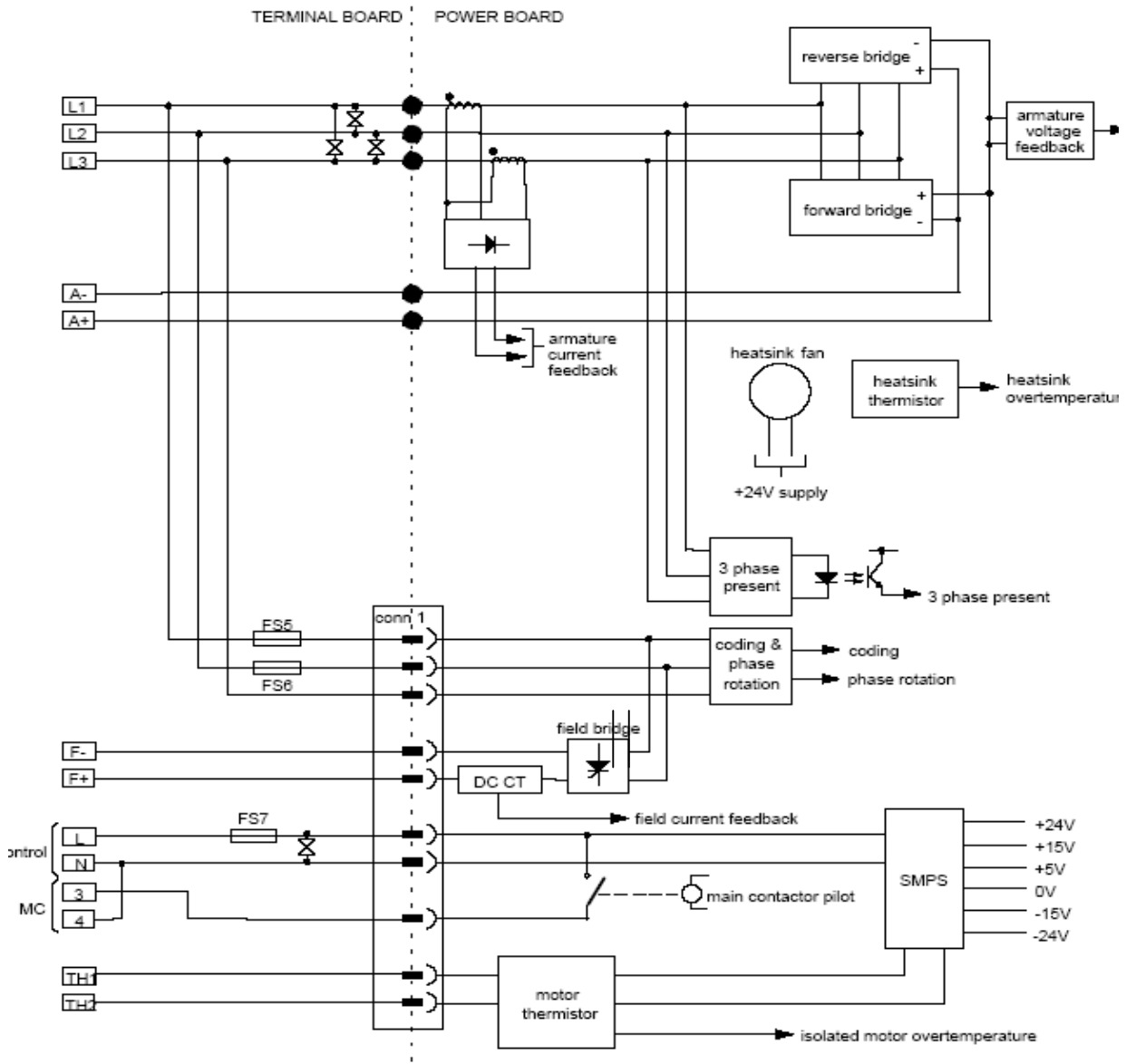


图 13-3: 电源板与接线端子板的连接图——AH470280 (1 型)

标准与选用设备 13-3

AH470330 (2型) (2Q(二象限)与4Q(四象限))

控制器的供电电源是通过一个切换模式电源供电,从单相辅助电源而获得。引入电源进行直接整流,从而提供高压直流电轨。高压晶体管将这一电轨接通到主要高频变压器上,对其输出进行整流与平滑处理,从而提供直流电源电轨。通过一个基准元件与经由一个光学隔离器返回至高压切换晶体管的控制元件上的控制信号来监控+15伏直流电轨。其他直流电轨(-15伏与+24伏直流电源)则通过独立的辅助线圈生成,并进行调整与平滑处理,由独立的SMPS元件提供经过调整的+5伏直流电轨。SMPS的运行输入电压范围:±10%的110伏至240伏交流电源,频率为50/60赫兹。

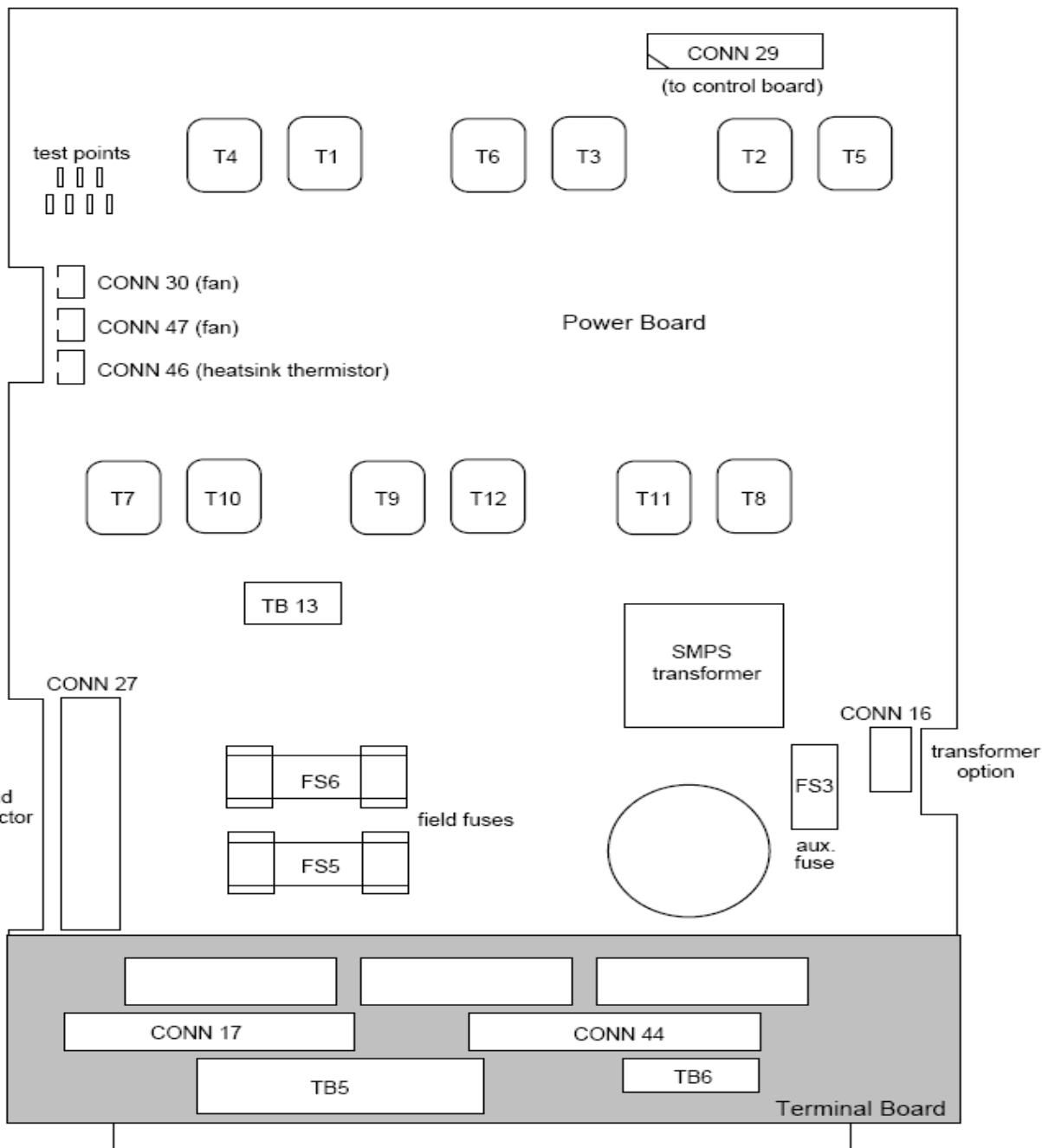


图 13-4 590+电源板 4 象限 (AH470330)

13-4 标准与选用设备

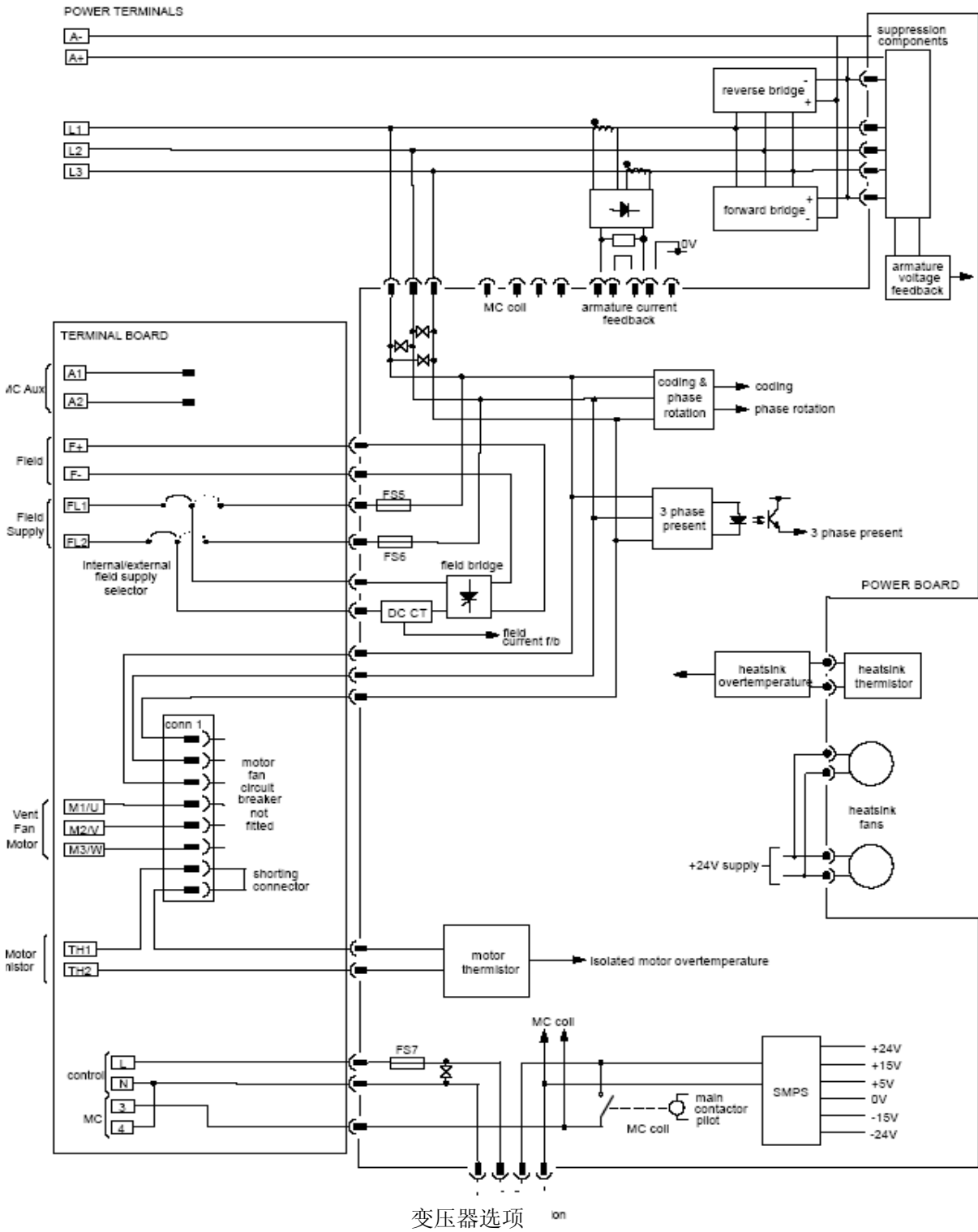


图 13-5: AH470330 (2 型)

AH385851U002、U003、U004 与 U005 (3 型)

(590+ - 4Q(四象限)、590+ - 2Q(二象限); 低压与高压)

控制器的供电电源是通过一个切换模式电源供电，从单相辅助电源而获得。引入电源进行直接整流，从而提供高压直流电轨。高压晶体管将这一电轨接通到主要高频变压器上，对其输出进行整流与平滑处理，从而提供直流电源电轨。通过一个基准元件与经由一个光学隔离器返回至高压切换晶体管的控制元件上的控制信号来监控+5 伏直流电轨。 ± 15 伏直流电轨则通过独立的辅助线圈生成，由线性整流器进行调整、平滑与稳定性处理。SMPS 的运行输入电压范围： $\pm 10\%$ 的 110 伏至 240 伏交流电源，频率为 50/60 赫兹。辅助电源熔断器 FS1 为高压元件提供保护。

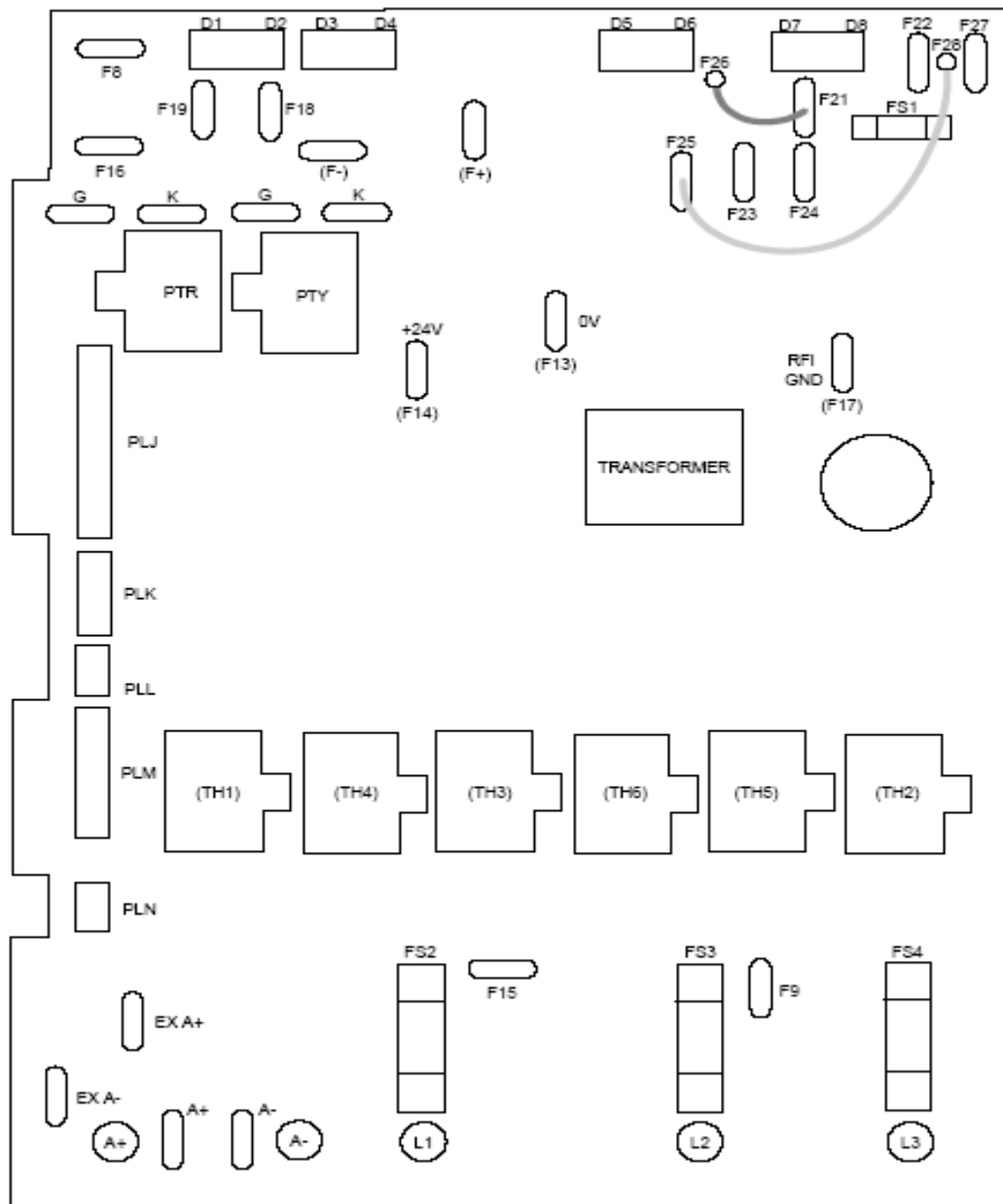


图 13—6: 591 电源板 2Q(二象限) (AH385851U003 与 U004)

13—6 标准与选用设备

散热片冷却风扇连接

在安装了散热片冷却风扇时，这些风扇需连接到电源板上的 FAN LIVE (F27)、FAN NEUTRAL (F24)以及 FAN COMMON(F23)上，如下所述。

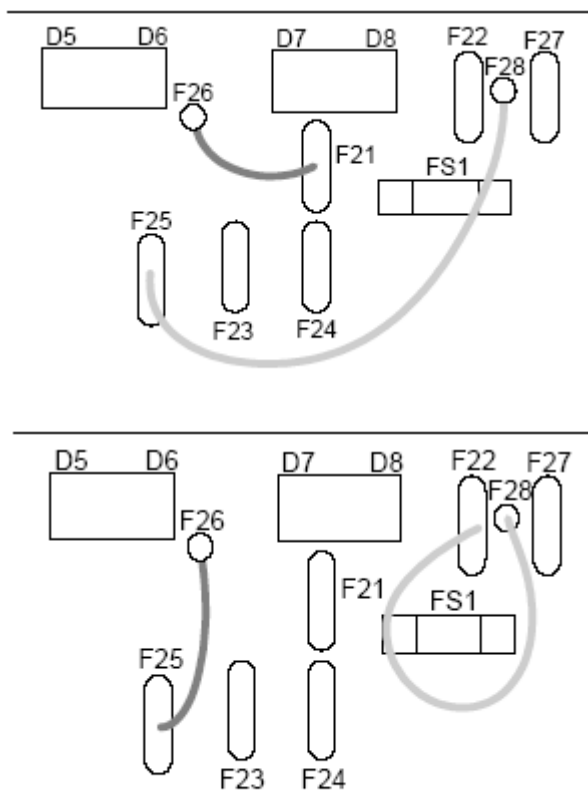
- 单个风扇应与辅助电源匹配并连接到 F27 和 F24 上。
- 使用 110 伏/115 伏辅助电源的两个风扇应该并连到 F27 和 F24 上。
- 使用 220 伏/140 伏辅助电源的两个风扇应该并连到 F27 和 F24 上，并将 F23 用作中心点。

接触器电源

控制器需要使用与主电源通路并联的交流或者直流电源接触器，从而确保正确的通电顺序。该接触器由微控制器通过隔离继电器直接启动，用与辅助电源相同的电压来驱动接触器线圈。

这一过程是利用从 COIL LIVE (F28)至 RELAY (F25) 之间的褐色电线连接以及从 COIL NEUTRAL (F21) 至 CONTACTOR RETURN (F26)之间的蓝色电线连接而实现的。

然而，如果需要使用接触器线圈备用电源，请将褐色电线从 F25 移动到 F22，同时，将蓝色电线从 F21 移动到 F25。现在，利用端子 D5 与端子 D6 之间的无电压触点，即可切换外部线圈电源。



标准与选用设备 13—7

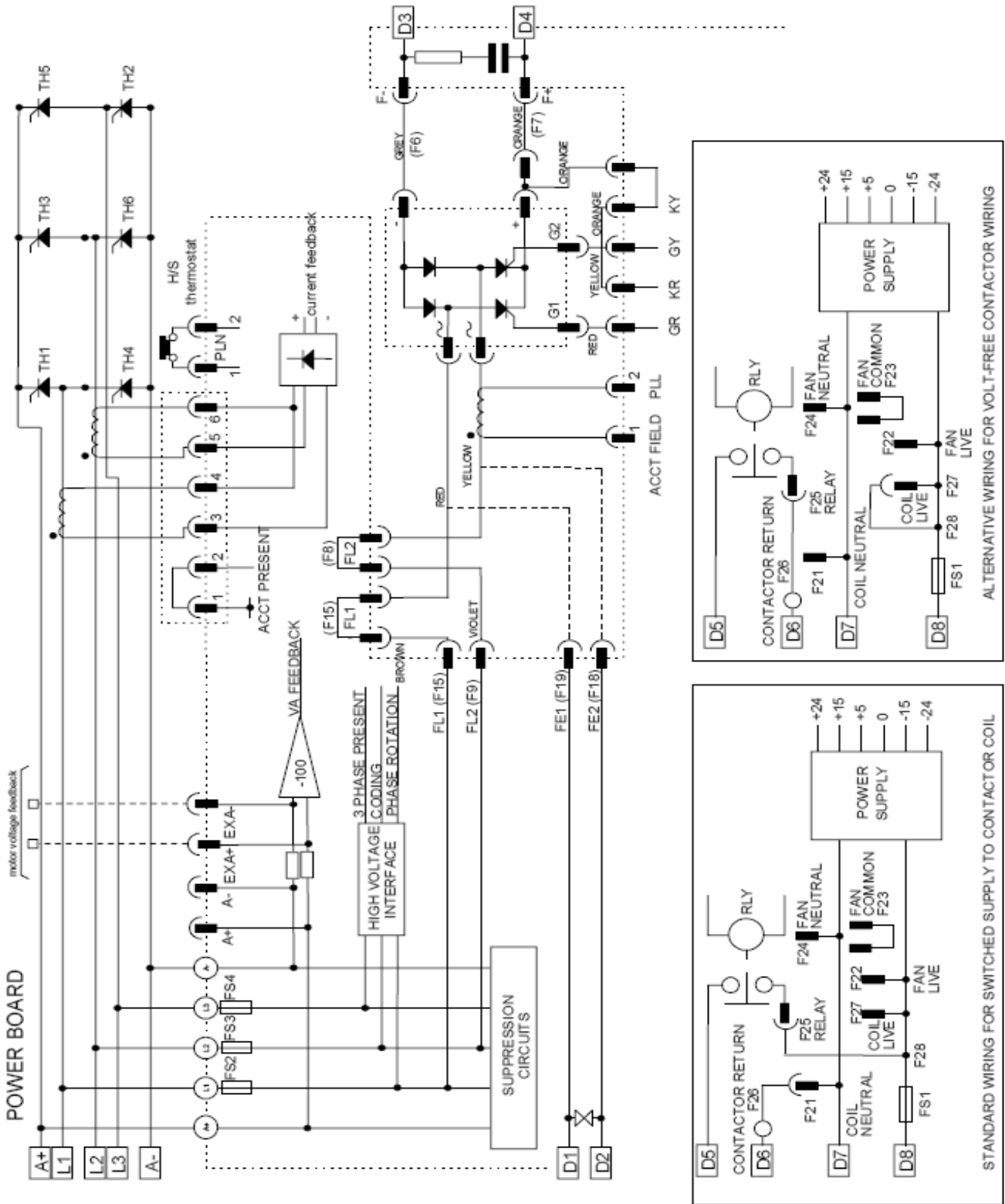


图 13—7: 2Q(二象限)电源电路——使用 AH385851U003 与 U004 (3 型)

13—8 标准与选用设备

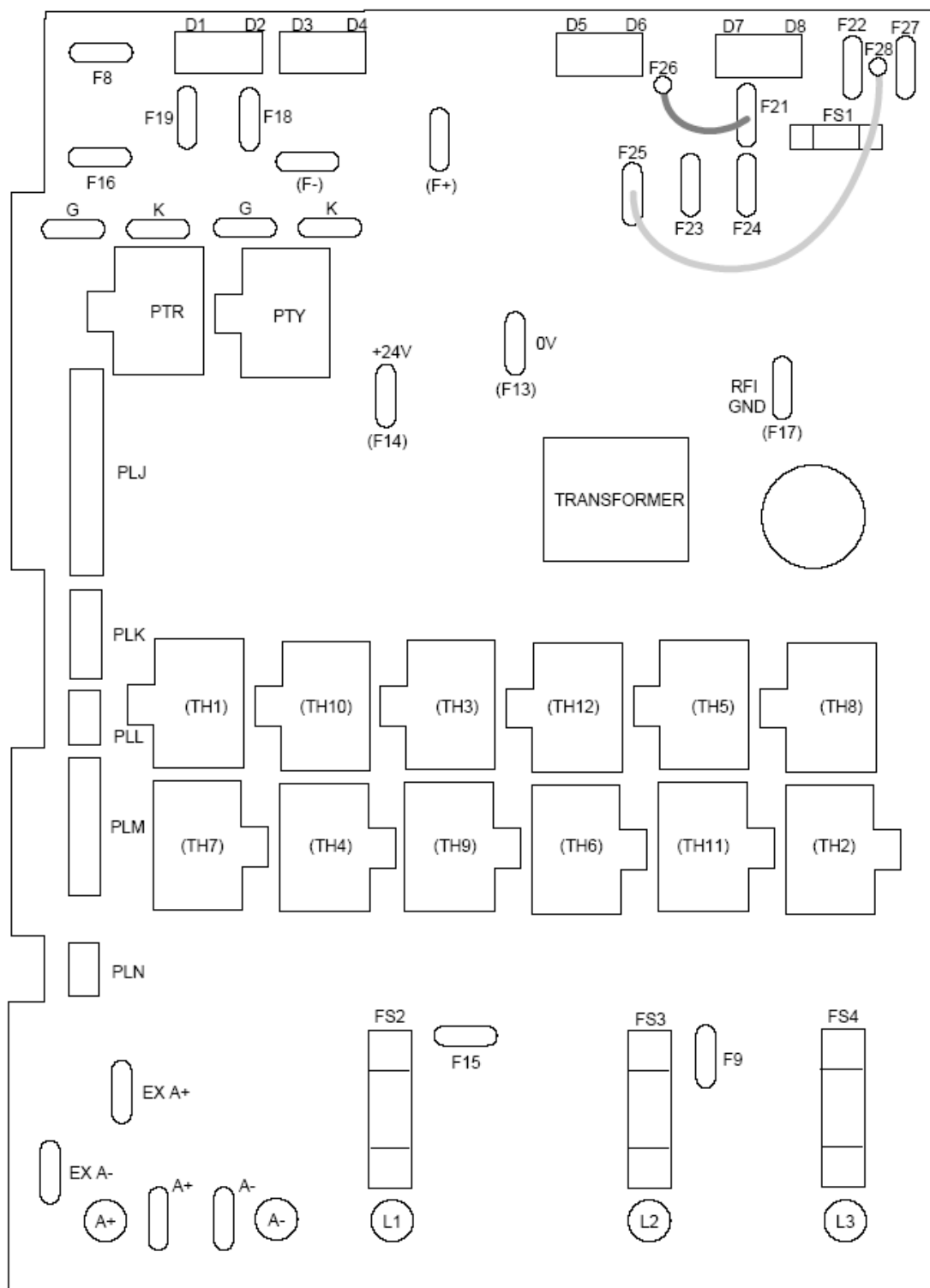


图 13—8: 590 电源板 4Q(四象限) (AH385851U002、U005) —— (3 型)

标准与选用设备 13—9

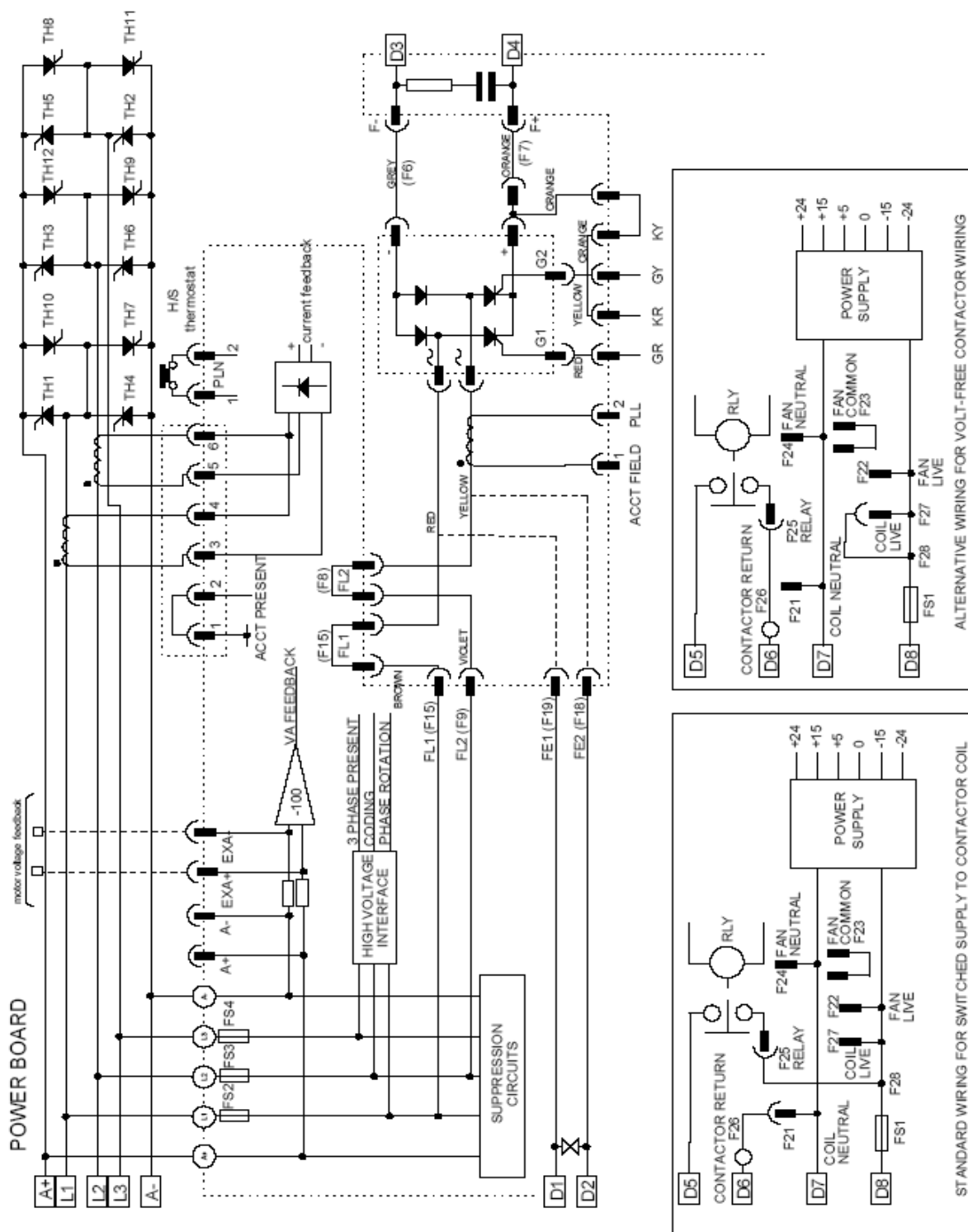


图 13—9：4Q(四象限)电路——使用 AH385851U002、U005（3 型）

13—10 标准与选用设备

AH466701U001、U002 与 U003 (4 型与 5 型)

590+4Q(四象限)与 591+2Q(二象限); 低、中、高电压

控制器的供电电源是通过一个切换模式电源供电, 从单相辅助电源而获得。引入电源进行直接整流, 从而提供高压直流电轨。高压晶体管将这一电轨接通到主要高频变压器上, 对其输出进行整流与平滑处理, 从而提供直流电源电轨。通过一个基准元件与经由一个光学隔离器返回至高压切换晶体管的控制元件上的控制信号来监控+15 伏直流电轨。其他直流电轨(-15 伏与+24 伏直流电源) 则通过独立的辅助线圈生成, 并需要进行调整与平滑处理, 由独立的 SMPS 元件提供经过调整的+5 伏直流电轨。SMPS 的运行输入电压范围: ±10% 的 110 伏至 240 伏交流电源, 频率为 50/60 赫兹。

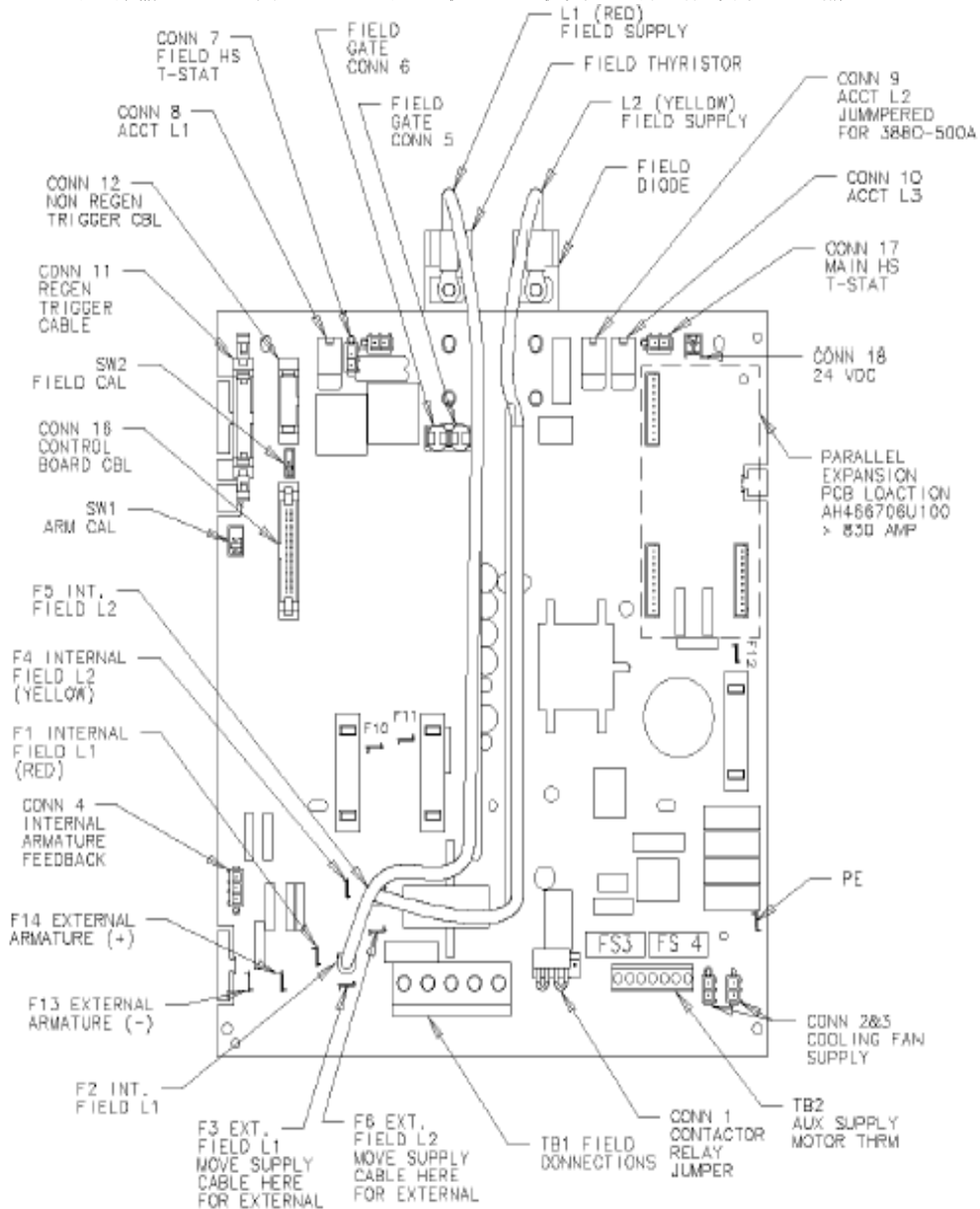
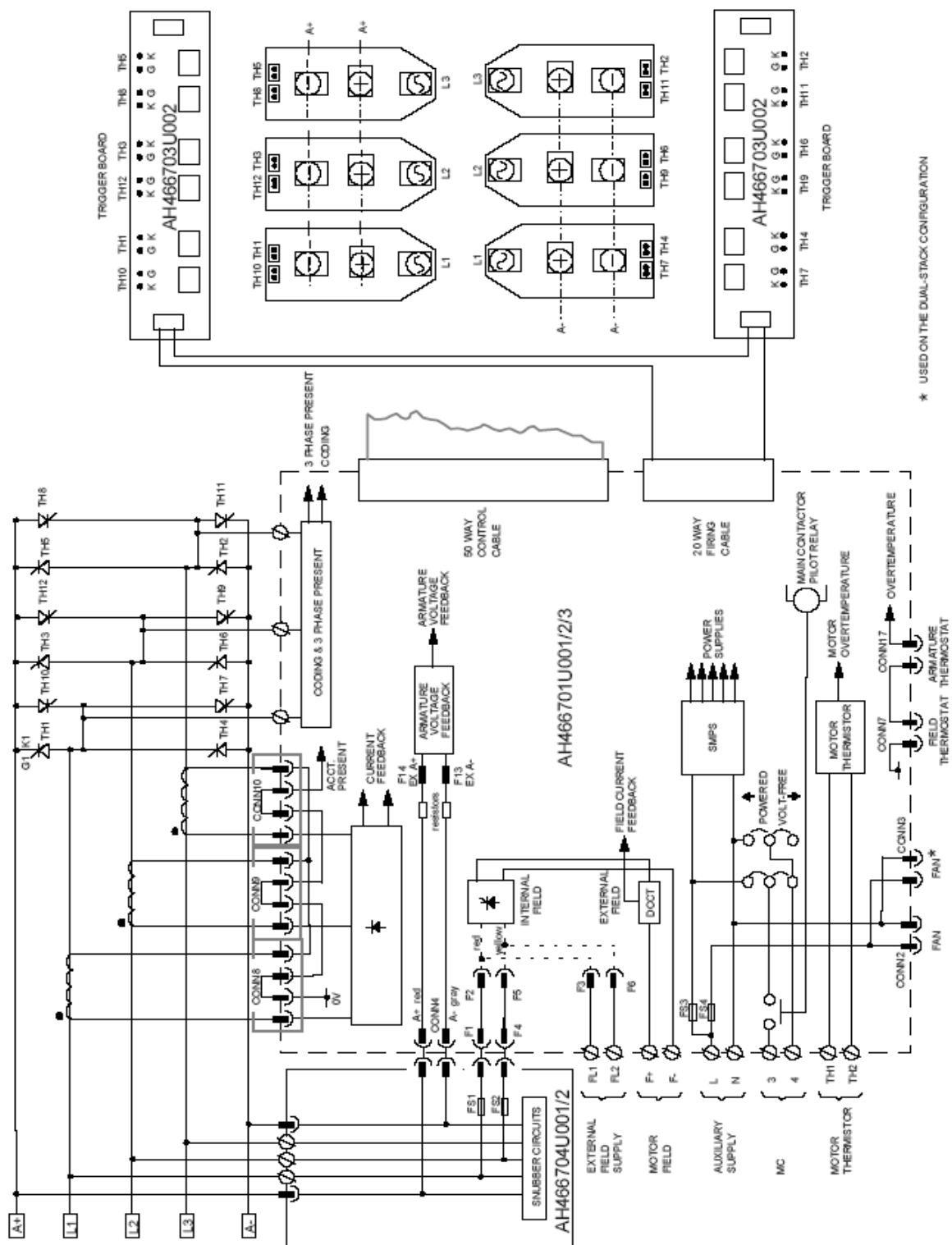


图 13—10: 590+/591+电源板、4Q(四象限) 与 2Q(二象限) (AH466701)

标准与选用设备 13-11



* USED ON THE DUAL-STACK CONFIGURATION

图 13-11：4Q(四象限)电路——使用了 AH466701 的 4 型与 5 型设备

13-12 标准与选用设备

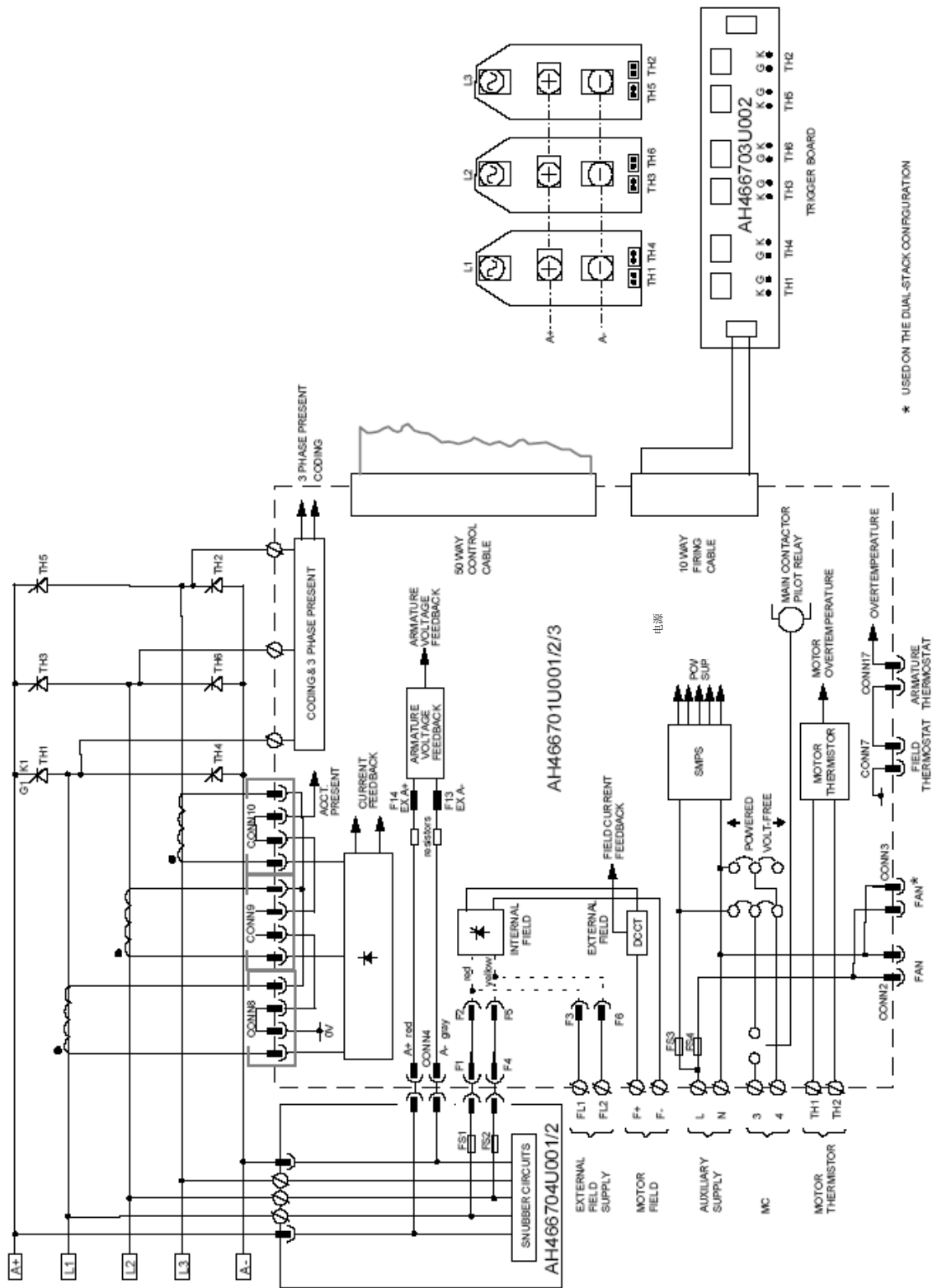


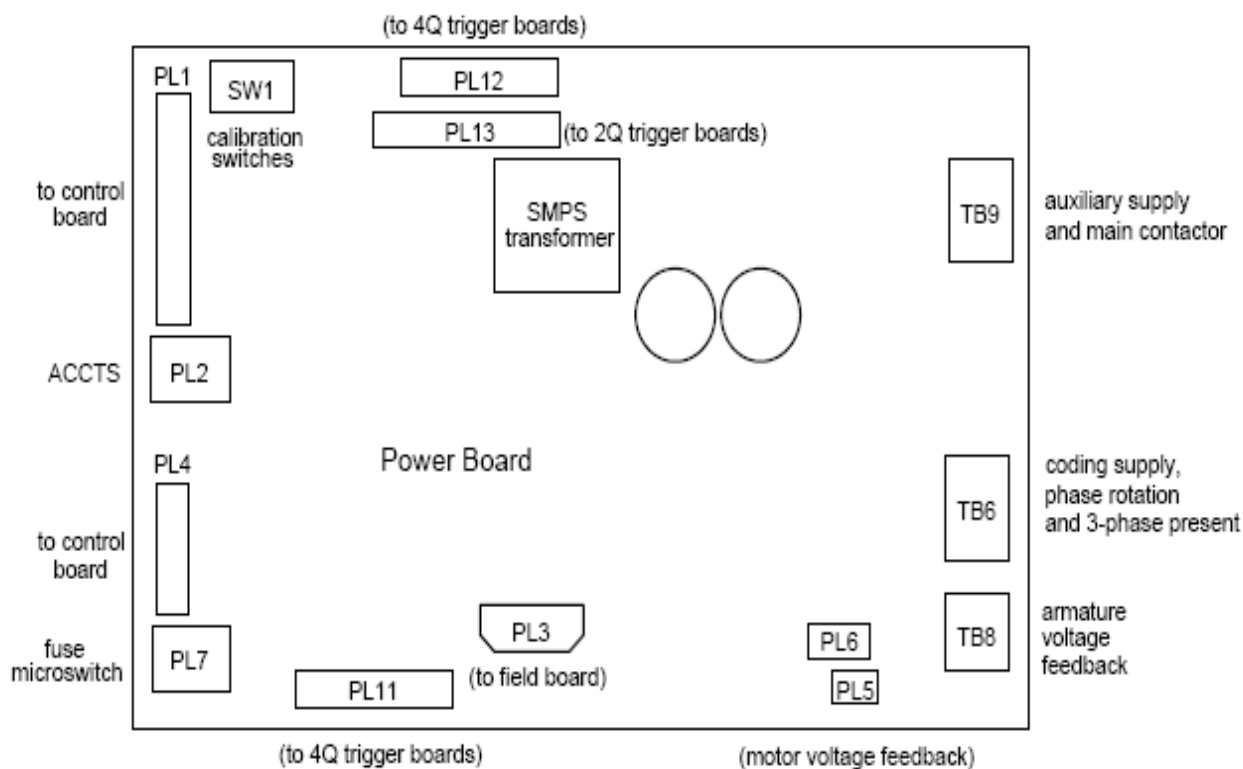
图 13-12：2Q(二象限)电路——使用了 AH466701 的 4 型与 5 型设备

标准与选用设备 13—13

AH466001U001、U101 (H 型)

(590+-4Q(四象限)以及 590+-2Q(二象限); 较低与较高电压)

控制器的供电电源是通过一个切换模式电源供电, 从单相辅助电源而获得。引入电源进行直接整流, 从而提供高压直流电轨。高压晶体管将这一电轨接通到主要高频变压器上, 对其输出进行整流与平滑处理, 从而提供直流电源电轨。通过一个基准元件与经由一个光学隔离器返回至高压切换晶体管的控制元件上的控制信号来监控+15 伏直流电轨。其他直流电轨(-15 伏与+24 伏直流电源) 则通过独立的辅助线圈生成, 并需要进行调整与平滑处理, 由独立的 SMPS 元件提供经过调整的+5 伏直流电轨。SMPS 的运行输入电压范围: ±10%的 110 伏至 240 伏交流电源, 频率为 50/60 赫兹。



13—14 标准与选用设备

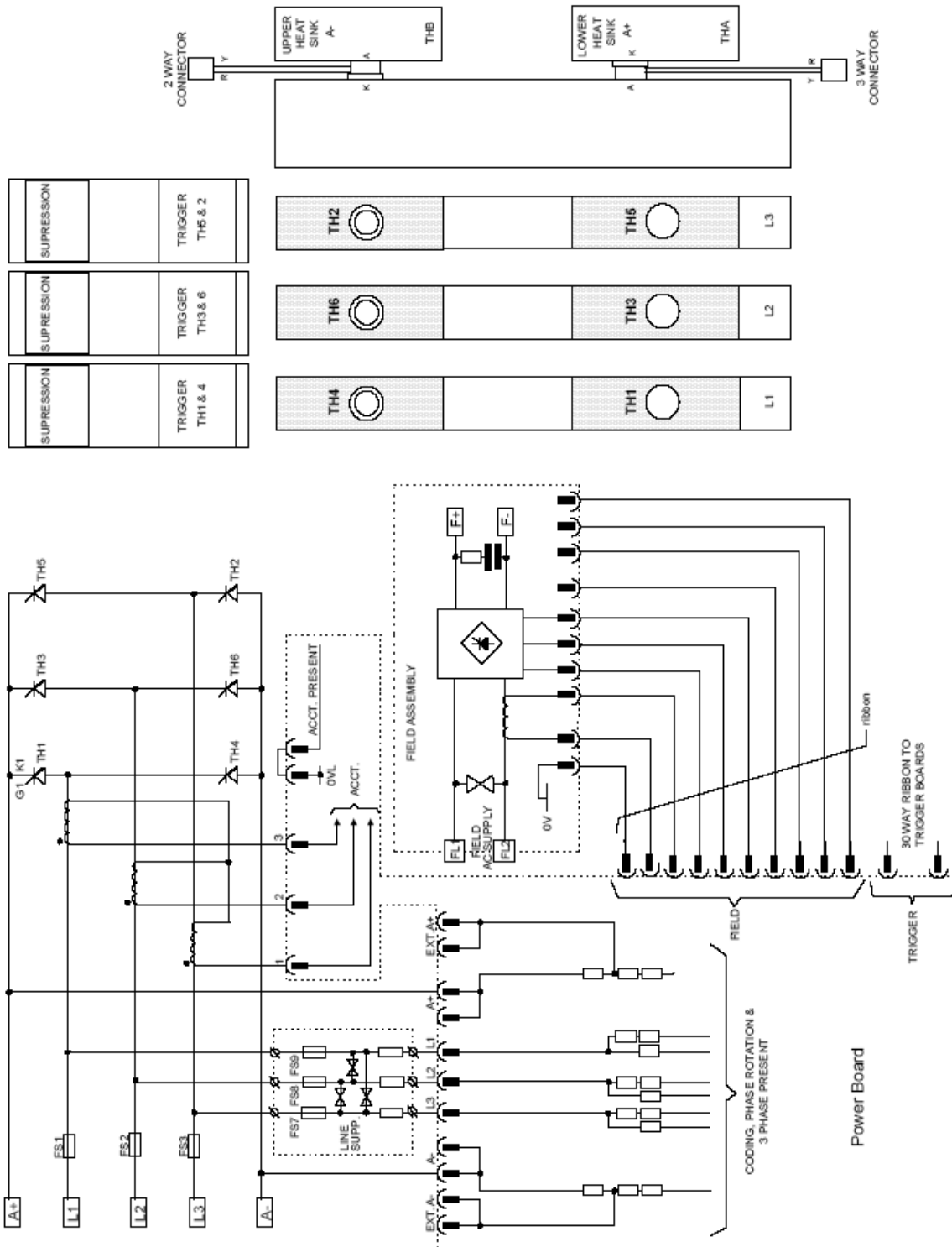


图 13—13: 2Q(二象限) 电路——使用 AH46601U001 的 H 型设备

标准与选用设备 13—15

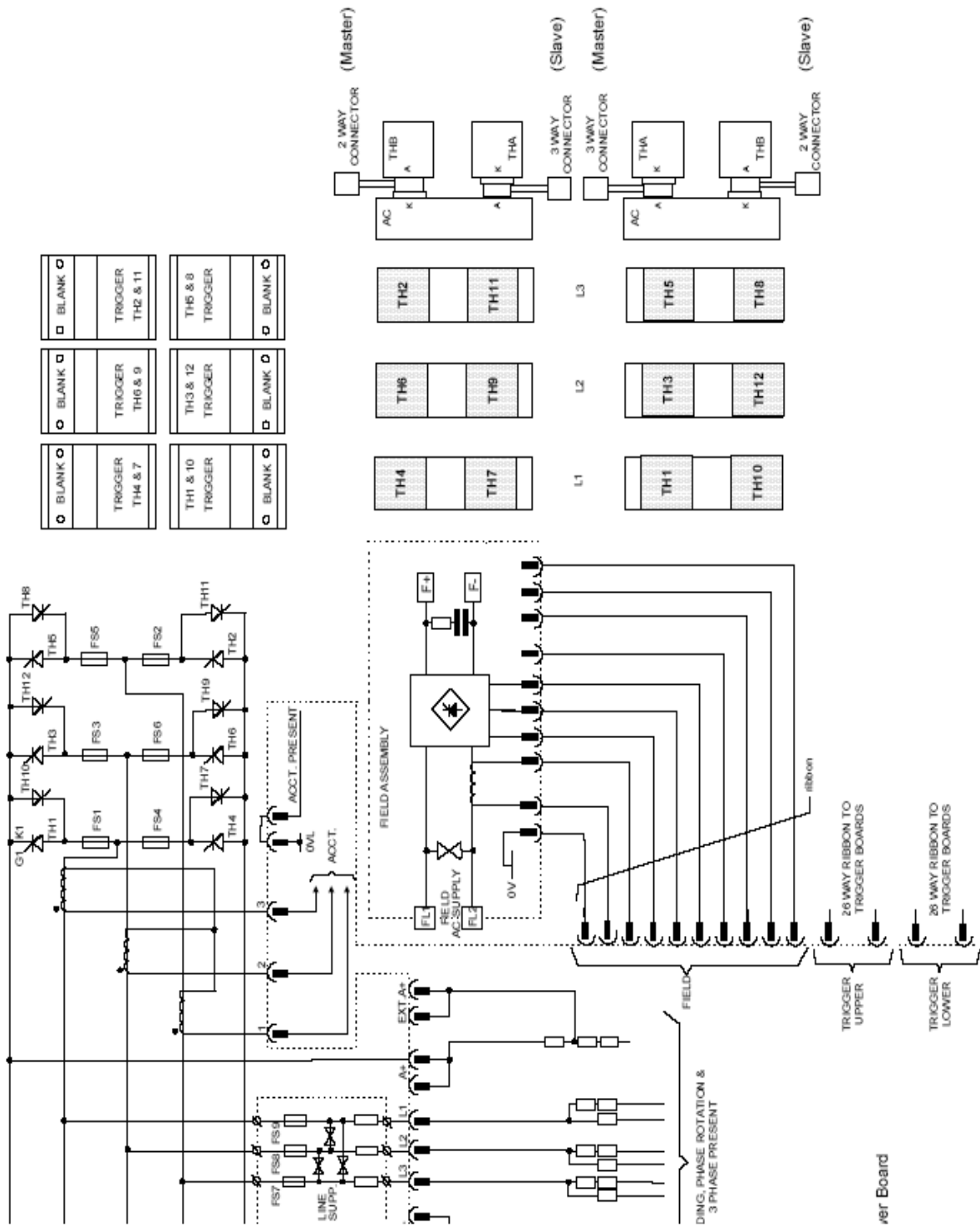


图 13—14: 4Q(四象限)电路, 使用 AH466001U001 的 H 型设备

13—16 标准与选用设备

选用设备

请与欧陆传动系统公司驻当地办事处联系，以便订购选用设备。

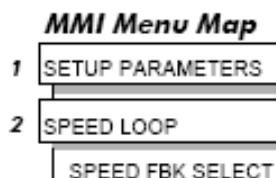
项目	部件编号
关于模块与系统的电磁兼容性安装指导 <i>详细说明电磁兼容性要求的欧陆传动系统有限公司应用手册</i>	HA388879
590 数字式部分控制 <i>欧陆传动系统有限公司应用手册，详细阐述了使用框图来完成调速器网络部分注册的开式与封闭式回路控制</i>	HA388664
590 数字式闭环中心卷取机 <i>详细说明如何利用框图来完成闭环中心卷取机的欧陆传动系统有限公司应用手册</i>	HA388202
ConfigEd Lite <i>欧陆传动系统有限公司基于 Windows 操作系统的结构编程软件</i>	按照名称订购
外部交流电源 (RFI) 滤波器 <i>对于未配备内部滤波器的调速器而言，用于电缆敷设路径超过 25 米的电缆</i>	关于部件编号，敬请参阅第十一章：“外部交流电源 (RFI) 滤波器”
微测速计选项板 <i>两种板型可用于连接到塑料或者玻璃纤维滤波器微测速计编码器上</i> • 玻璃 • 塑料	AH386025U001 AH386025U002
编码器选项板 <i>与线端编码器相连接的选项板</i>	AH377775U001 (通用)
转速计校准选项板 <i>可切换校准板，用于与交流/直流模拟测速器相连接</i>	AH385870U001
通讯选项 (PI) 板 <i>支持 EI BYSYNCH 或者 PROFIBUS 通讯协议从而与其他设备进行连接的两种选项板类型</i> • EI BYSYNCH (RS422 与 RS485) • PROFIBUS • LINK	6055/E100/00 6055/PROF/00 6055/LINK/00

表格 13—1：选用设备

速度反馈选项板

下面列出的每一种选项板均选择了适当的速度反馈选择参数。
所选用的参数为：ARM VOLTS FBK、ANALOG TACH、ENCODER 以及 ENCODER/ANALOGA。

(ARM VOLTS FBK)



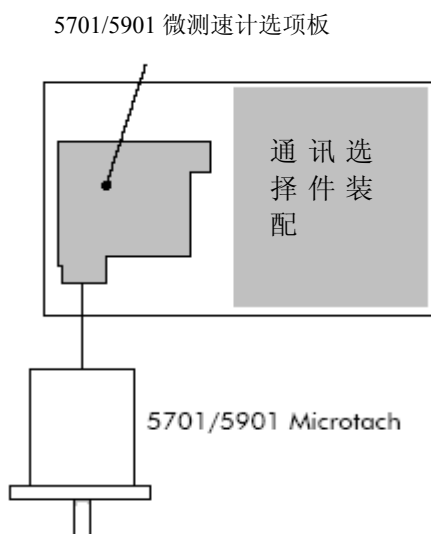
页板)。

微测速计选项板

共有两种欧陆传动系统有限公司的 Microtach，每一种均需不同的选项板：

- 5701Microtach（塑料纤维）
- 5901Microtach（玻璃纤维）

如安装有此类选项板，更多详情，敬请参阅 Microtach 技术手册。

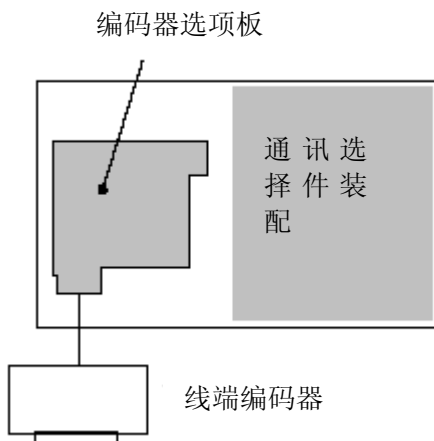


编码器

线端编码器选项板

可以与线端编码器进行连接的选项板。

如安装有此类选项板，更多详情，敬请参阅编码器技术手册。

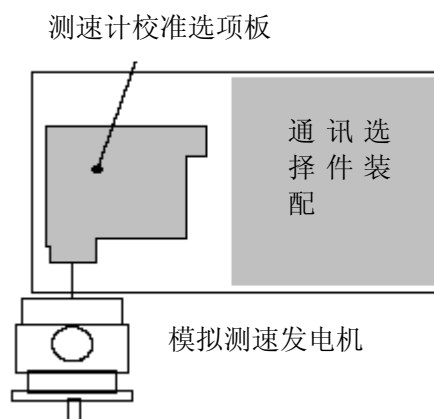


编码器

测速计校准选项板

可连接模拟测速器的选项板。

如安装有该型选项板，更多详情敬请参阅测速器技术手册。

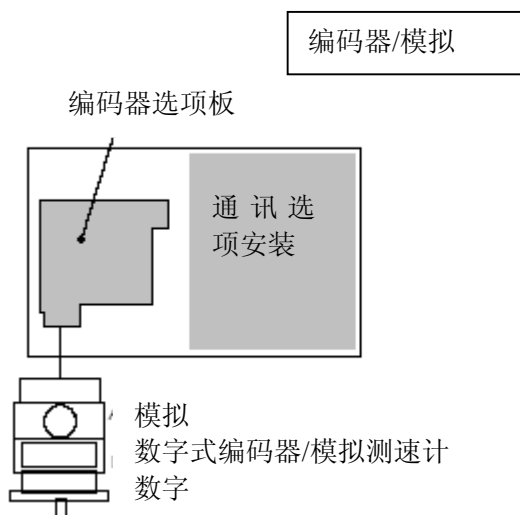


模拟测速发电机

13—18 标准与选用设备

测速计和编码器组合反馈

如果要使用模拟转速发电机与数字式编码器，编码器选项板接收数字信号，而模拟信号则发送到端子 B2（转速计）与 B1（0V）上。关于本项功能的帮助信息，请与欧陆传动系统有限公司工程部门联系。

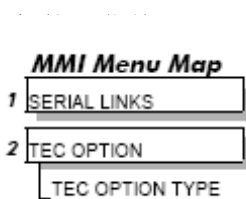


通讯技术选项

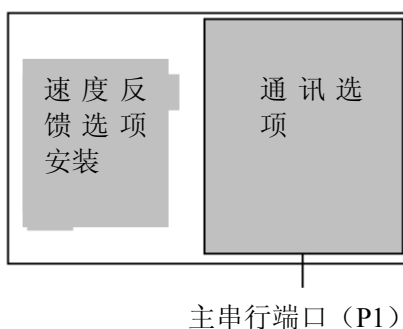
通讯选项技术盒

本设备支持各种不同的协议，每种协议均需使用不同的技术盒。所安装的技术盒的种类需在“类型”参数”中加以选择：

- RS485（EI BINARY、EI ASCII 或者 MODBUS RTU）
- PROFIBUS DP
- LINK
- DEVICENET
- CANOPEN
- LONWORKS



本选项能够将 590+调速器作为系统的一个组成部分而加以控制。该系统也可以与其他欧陆传动系统有限公司的产品一起使用，例如 605 与 584SV 转换器或者任何使用相同协议的设备。



串行通讯

通讯技术选择

插入式通讯选项技术盒提供了一个串行数据端口，允许调速器连接在一起形成一个网络。利用 PLC/SCADA 或者其他智能设备，该网络能够受到持续控制，从而对该系统内的每一个调速器提供监控。更多详情，请参阅通讯接口技术手册。

Config Ed Lite

这是欧陆传动系统有限公司基于 Windows 的块形编程软件。具有图形化用户界面以及画图工具，使您能够快速与简便地创建块形编程图。具体事宜，请与欧陆传动系统有限公司的销售部门接洽。

系统端口（P3）

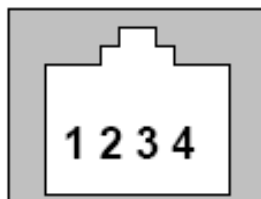
该端口有如下几种用途：

1. ConfigEd Lite: 利用 ConfigEd Lite（或者其他适当的 PC 编程工具）能够监控与更新参数。
2. UDP SUPPORT: 可用来上载与下载信息到 PC 机上。
3. 5703 SUPPORT: 可连接 Eurotherm 5703 设定值转发器设备。

该端口为 RS232 端口，具有 9600 波特率（默认值），支持标准的 EI BISYNCH ASCII 通讯协议，更多信息请与欧陆传动系统有限公司联系。

一条标准的 P3 导线用来连接调速器。

P3 端口插脚	导线	信号
1	黑色	0V
2	红色	24V
3	绿色	TX
4	黄色	RX



连接至 DB9/DB25 连接器上的六脚导线

注释：在 P3 端口的插脚 2 上的电压为 24 伏。有可能损害您的 PC 机或者调速器。

P3 端口插脚	导线	凹式 DB9 插脚	凹式 DB25 插脚
1	黑色	5	7
2	红色	未连接	未连接
3	绿色	2	3
4	黄色	3	2

UDP 支持

P3 端口可以用来在调速器与主机之间传输调速器设置参数的 ASCII 码。

这一传输过程使用的是简单的 ASCII 文件结构以及 XON/XOFF 协议。大多数通讯包均能提供所需的结构与协议。测试过的主机包括 IBM PCs XT/AT，运行 Windows 操作系统与 MSDOS 操作系统、Psion Organiser 3 以及其他操作系统。

从调速器传输数据到主机上的过程被称为“下载”，反之，将数据从主机传输到调速器上的过程被称为“上载”。

关于参数详情，请参阅第六章：“应用程序设置”——系统端口 P3

串行通讯 14-3

• 文件以 Ctrl-z 结束。对于某些数据包，这样即可自动关闭下载的文件，但是如果没有自动关闭的话，当调速器通知已经下载完毕，同时主机已经停止滚动文本，请手动关闭文件。最后一行应该是：0000001FF
现在，即可将该文件按照一般文件的处理方法来处理。

下载人机接口 (MMI DUMP (TX))

指的是将 MMI 描述从调速器传输至主机。该信息以文本格式完整记录了调速器的设置情况，并且清晰、易读。

- 利用合适的导线将调速器连接到主机上。
- 使用标准通讯包，使主机做好接收 ASCII 文件的准备。请记住，需首先设置主机串行端口。
- 进行调速器设置的“参数保存”操作。这就确保了“Dump”与调速器设置相匹配，(清单是调速器当前所保存的设置，并非 EEprom 中所保留的保存设置)。
- 将“P3 模式”参数设置为“禁用”。
- 使主机做好接收文件的准备；使用文件扩展名.MMI 与带有.UDP 扩展名的文件相区别。
- 通过选择人机接口上的 DUMP MMI (TX)并按照指导按下向上 (↑) 键，在调速器上开始下载。
- 文件以 Ctrl-z 结束。对于某些数据包，这样即可自动关闭下载的文件，但是如果没有自动关闭的话，当调速器通知已经下载完毕，同时主机已经停止滚动文本，请手动关闭文件。

现在，即可将该文件按照一般文件的处理方法来处理。

MMI DUMP

按照上述说明，通过对 PC 执行 MMI DUMP (TX)而生成如下文件。该文件表示的是调速器的默认设置。

请注意：在打印该文件时，选择有一定比例间隔的文字是很有用的，如 Courier，将文字列可以排成直线。请注意，在下表中，“菜单”被突出显示出来(粗体字)，从而使列表易于使用。

```
DIGITAL DC DRIVE
ISSUE: 4.4
..MENU LEVEL
....DIAGNOSTICS
.....SPEED DEMAND      [89 ] = 0.00 %
.....SPEED FEEDBACK    [207 ] = 0.00 %
.....SPEED ERROR       [297 ] = 0.00 %
.....CURRENT DEMAND    [299 ] = 0.00 %
.....CURRENT FEEDBACK [298 ] = 0.00 %
.....POS. I CLAMP      [87 ] = 0.0 %
.....NEG. I CLAMP      [88 ] = 0.0 %
.....ACTUAL POS I LIM  [67 ] = 0.0 %
.....ACTUAL NEG I LIM  [61 ] = 0.0 %
.....INVERSE TIME O/P [203 ] = 200.00 %
.....AT CURRENT LIMIT  [42 ] = FALSE
.....AT ZERO SPEED     [77 ] = TRUE
.....AT ZERO SETPOINT  [78 ] = TRUE
.....AT STANDSTILL     [79 ] = TRUE
.....STALL TRIP        [112 ] = OK
.....RAMPING           [113 ] = FALSE
.....PROGRAM STOP      [80 ] = TRUE
.....DRIVE START        [82 ] = OFF
.....DRIVE ENABLE      [84 ] = DISABLED
.....OPERATING MODE    [212 ] = STOP
.....FIELD ENABLE      [169 ] = DISABLED
.....FIELD DEMAND      [183 ] = 0.00 %
```

仅作示例之用

14-4 串行通讯

5703 支持

在无需使用 5720Quadraloc 控制器的情况下，本设备可以以锁定的速度运行一系列调速器；为了速度保持的精确性，需要编码器反馈信号。尽管本设备的使用目的不是在需要高精度的应用中代替 Quadraloc，但仍然支持比率速度锁定。

一个 16 位速度信号通过光纤线路以及每一调速器上的 P3 端口，在调速器之间传递（如用其他端口，上载与下载 EEPROM 数据只能通过脱机方式）。该端口可运行与 RS232 兼容的信号水平，5703/1 将这些信号转换为光纤信号来进行传输，把光纤信号转换为 RS232 信号来进行接收。

硬件描述

5703/1 设备装在 DIN 轨道安装的箱子内，并配有电缆连接至 P3 端口。电缆长度为 400 毫米，以限制传输误差，主要的设备对设备之间的相互连接，都应使用光纤电缆来完成。

5703 设备本身只是一个简单的从电信号转至光信号的转换器，不以任何方式更改信号，此过程将在调速器的软件数据中完成。

该设备配有一个光纤接收器以及两个光纤发送器，光纤接收器有一个固定的功能，即从前一个的装置接收数据，而发送器则是向后边的装置发送数据。另一个发送器既可用于重新发送输入的信号，也可用于再次传输输出信号，这一特点使该装置具有广泛的功能。如果连接线是处于正常的右手边的位置，假设电路板是以光纤电缆向下的方向安装，则第二个发送器是重复输出信号。在左手边位置时，重复输入信号。

5703/1 设备可以被配置为指向框图中的任何相关参数，默认连接是这样的，换算后的输入信号被连接到“附加速度给定”上，并将输出信号连接到“速度给定”上。

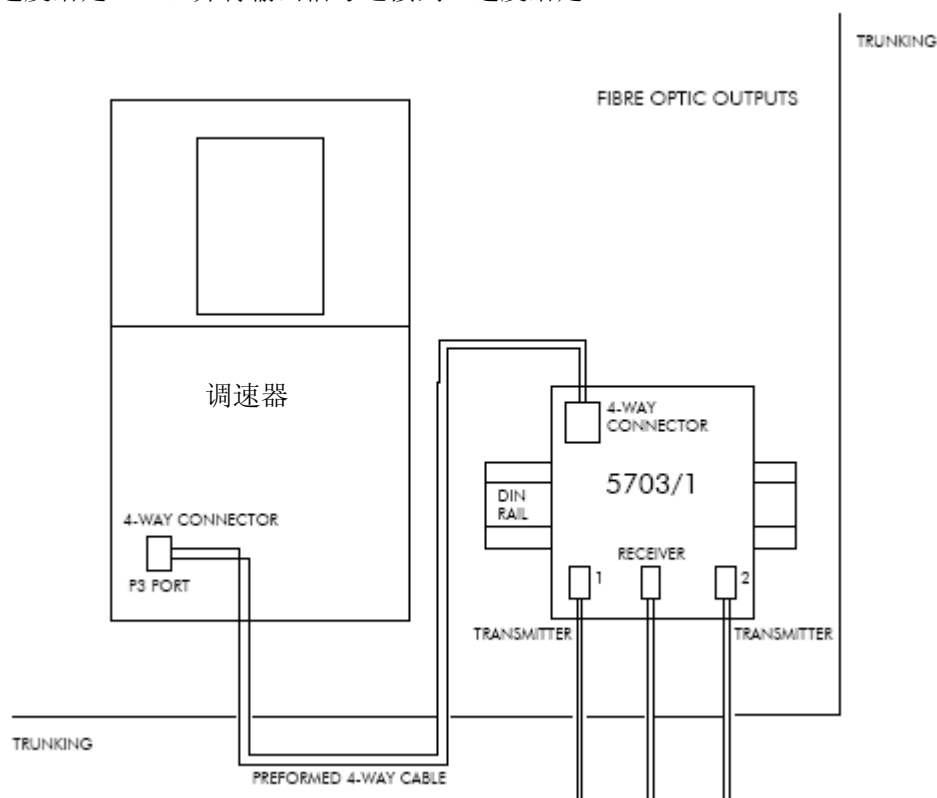
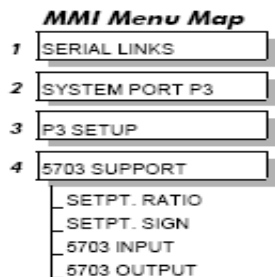


图 14-1：5703/1 产品轮廓图

串行通讯 14-5

调试 5703/1

利用人机接口为 5703 支持设备对 P3 端口进行配置。随后，调速器的 RS422 串行连接将允许通过工作站或者主机处理器来控制输入的换算。关于框图，请参阅第十五章：“默认应用”，以及下面的图 14-2，5703/1 速度转发器的接线图。



关于 5703 支持参数的详情，请参阅第六章：“应用程序设置”——“支持的参数”

调速器的输入

来自 5703/1 的速度设定值通过 P3 端口输入到调速器中，并在换算以后，与模拟输入 1、2 和 3（斜坡）一同添加。

在基本的转速计随动模式中，必须禁用所有模拟输入，以防精确度受到损失，然而，在某些应用中，必须为修整信号或微动设定值提供模拟输入：

1. 通过使端子 C7（斜坡保持）一直处于高电平，可以禁用斜坡输入；当调速器停止时，将自动清除斜坡，同时，其输出值会（精确地）保持为零。斜坡输入需经常在主调速器里使用；但是，在从属调速器中，斜坡将被禁用。请注意，P3 设定值可经过斜坡函数；在这种情况下，到斜坡的模拟输入（端子 A4）将自动断开。
2. 模拟输入 1（端子 A2）用于微动设定值。在正常运行期间，端子将短接到 0V，同时，死区功能将被启用，以便不会将信号发送到求和点。模拟微动设定值略高于死区的阈值，从而能够提供所需的正向或者反向微动速度。这样就自动完成了对模拟微动速度与绝对零值模拟输入的选择。
3. 模拟输入 2（端子 A3）可通过将零值写入其换算模块的方式予以禁用；这一动作通常是在试运行的时候，通过人机接口来完成的，但也可通过串行连接予以忽略。或者这一输入也可以用于本地模拟调整。

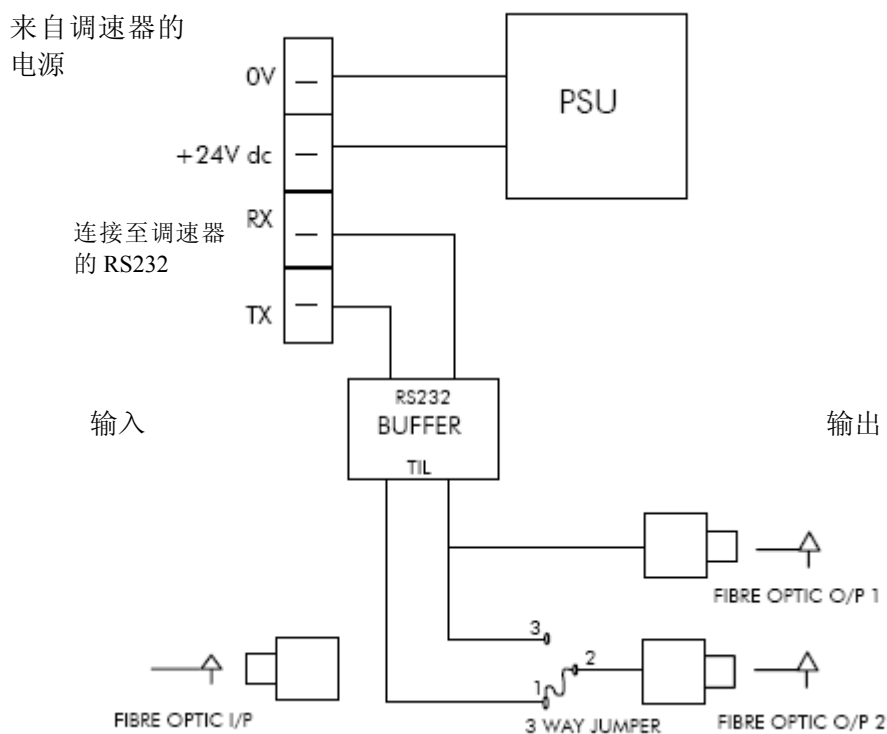


图 14-2：5703/1 速度转发器接线图

14—6 串行通讯

错误代码

错误报告 (EE)

EI-BISYNCH 初始设定包括 EE 记忆助记符在内。也是 MAIN PORT (P1)、AUX PORT (P2)以及 SYSTEM PORT (P3)功能模块中的输出参数，参数值可以读取和复位。详情请参阅通讯选项技术手册。

如果在这一读/写参数上执行查询功能的话（从调速器上读取信息），将返回下面的值。

向本参数写入任何值都会把本参数值设定为 >00C0。如果看到一个重复性错误反复出现，清除最后一个错误参数值可能会起到一定的帮助作用。

数值	说明
>00C0	没有错误
>01C7	无效的助记符
>02C2	校验和 (BCC) 错误
>03C2	帧或者溢出错误
>04C8	试图从只写参数读取数据
>05C8	试图向只读参数写入数据
>07C7	无效的信息格式
>07C8	无效的数据 (编码错误)
>08C8	数据超出范围

默认应用

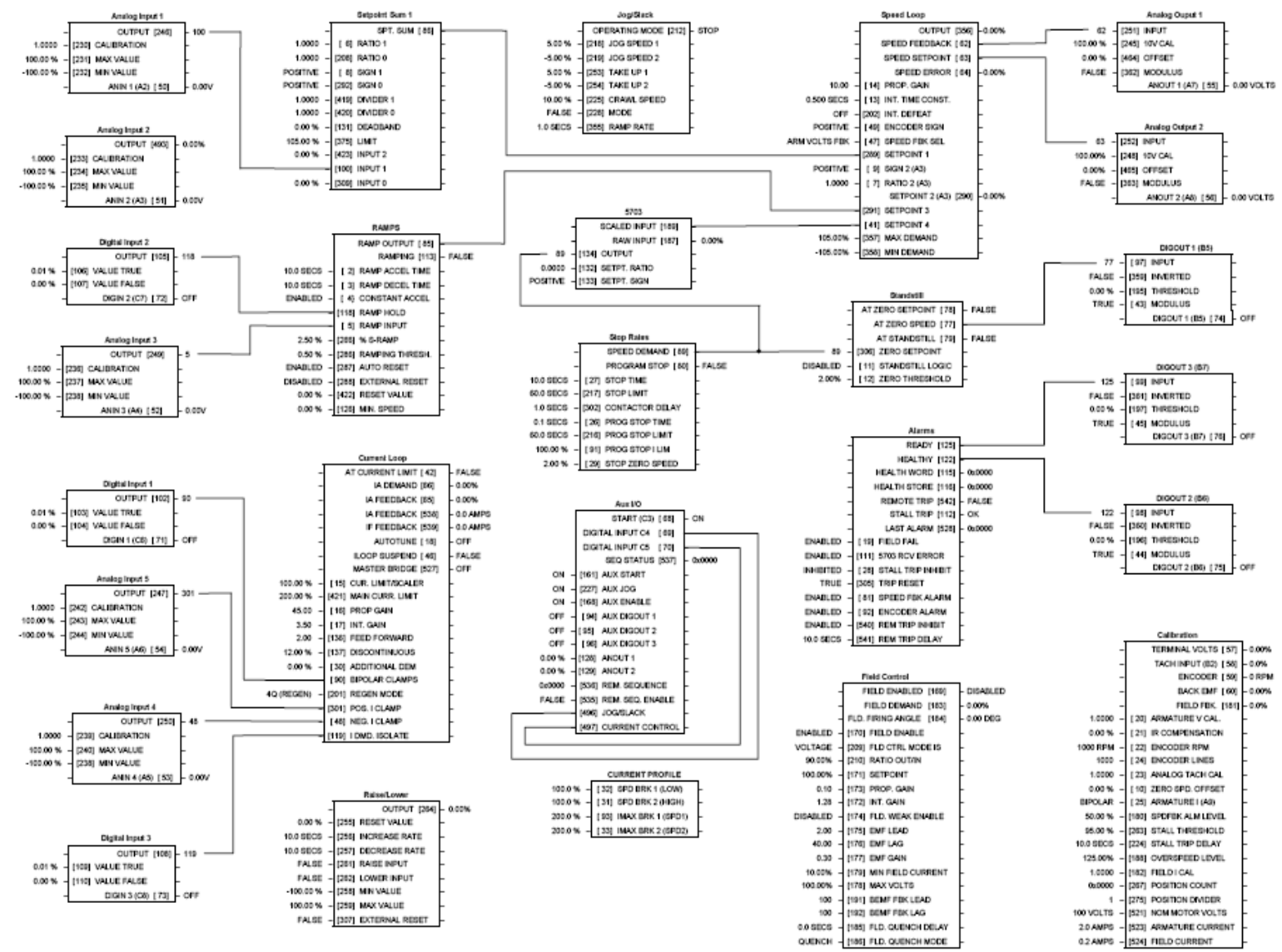
框图

本调速器随机配有预编程的一组参数，用以提供基本速度控制。如下框图即对出厂设置进行了说明。

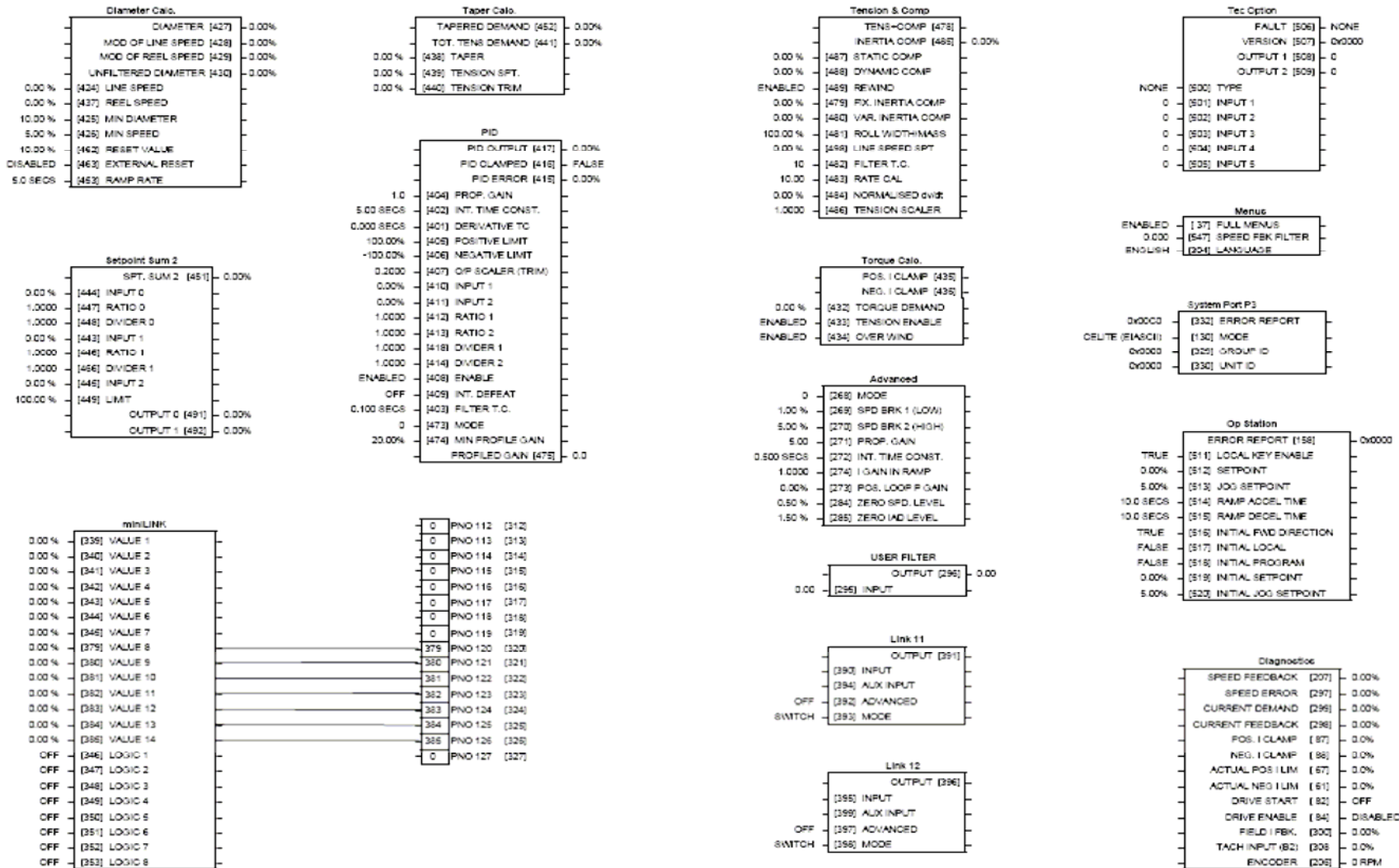
如果您对本框图进行了永久性修改，那么，请记住执行“参数保存”动作，来更新调速器中的永久性存储器。详情敬请参阅第五章：“操作站”——保存用户的应用。

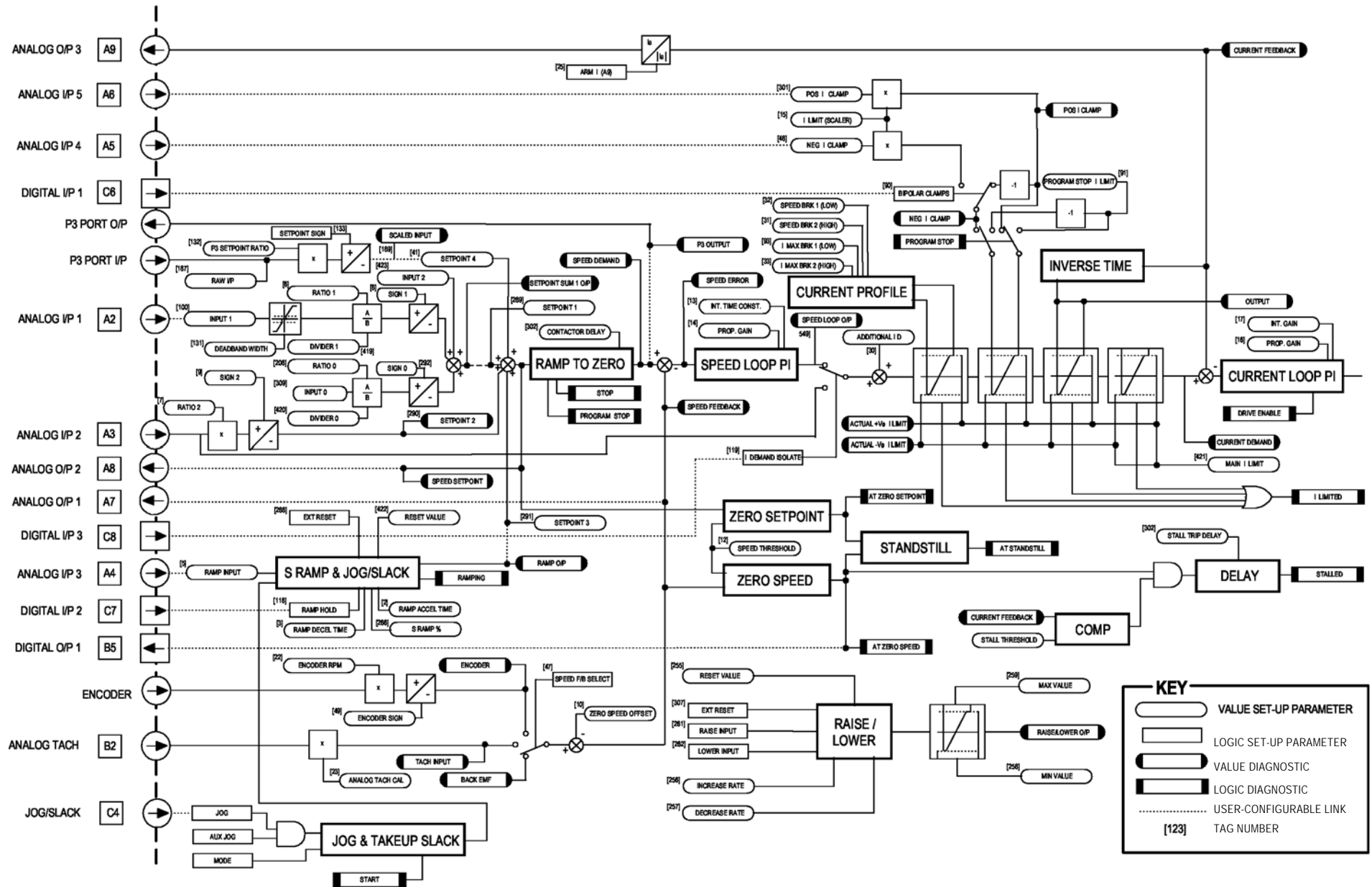
要返回默认应用设置，请参阅第五章：“操作站”——菜单快捷键以及特殊组合键。

15—2 默认应用

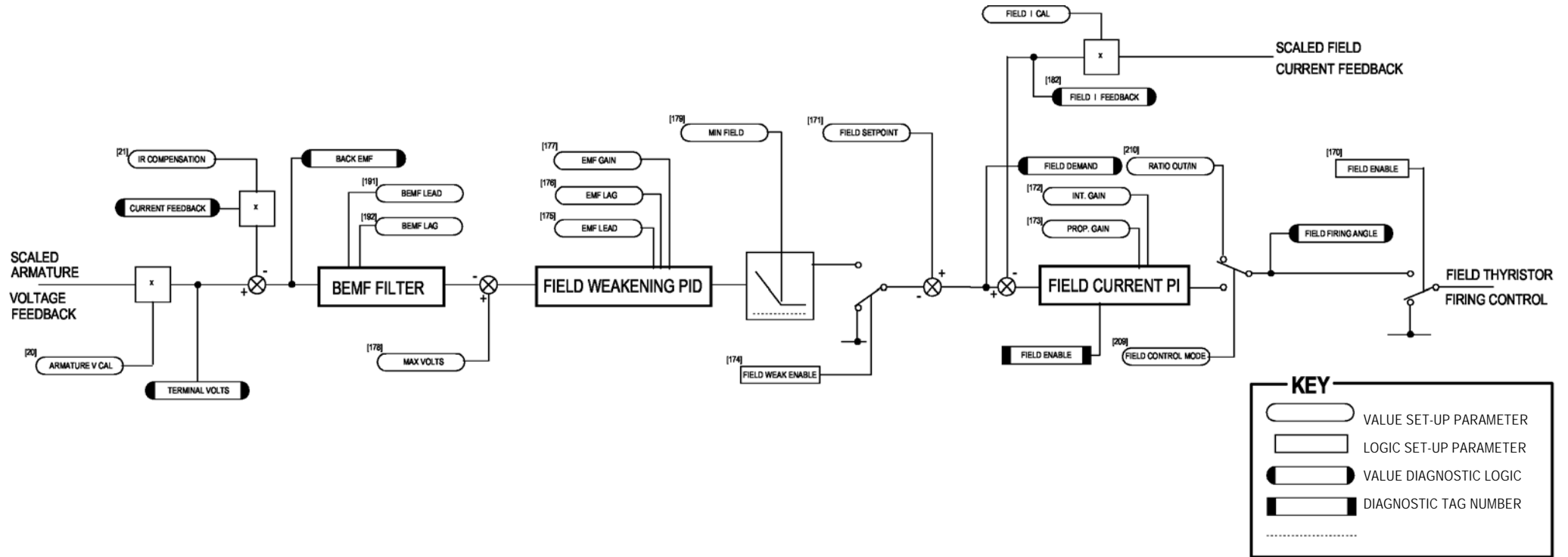


Programming Block Diagram - Sheet 1

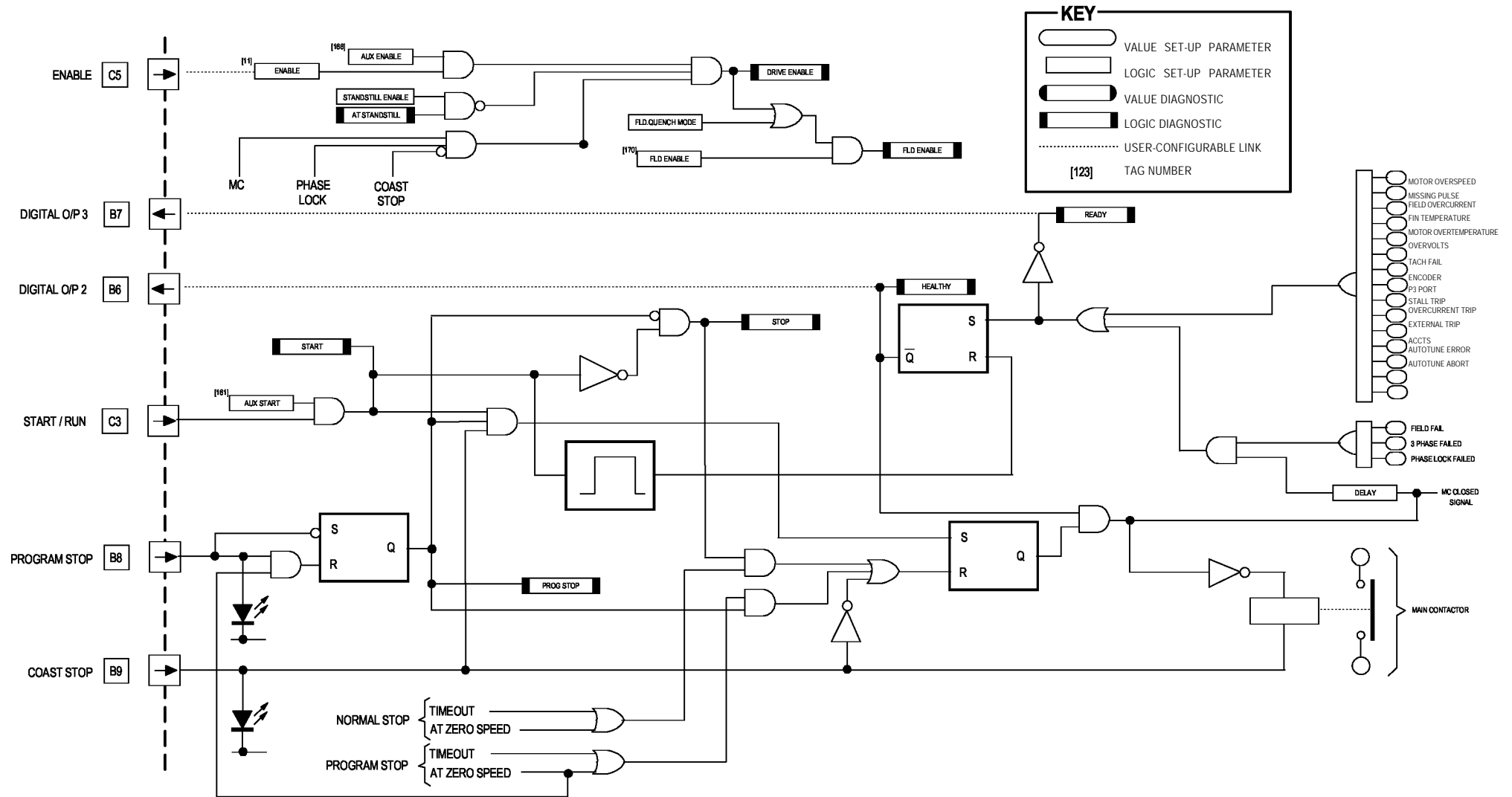




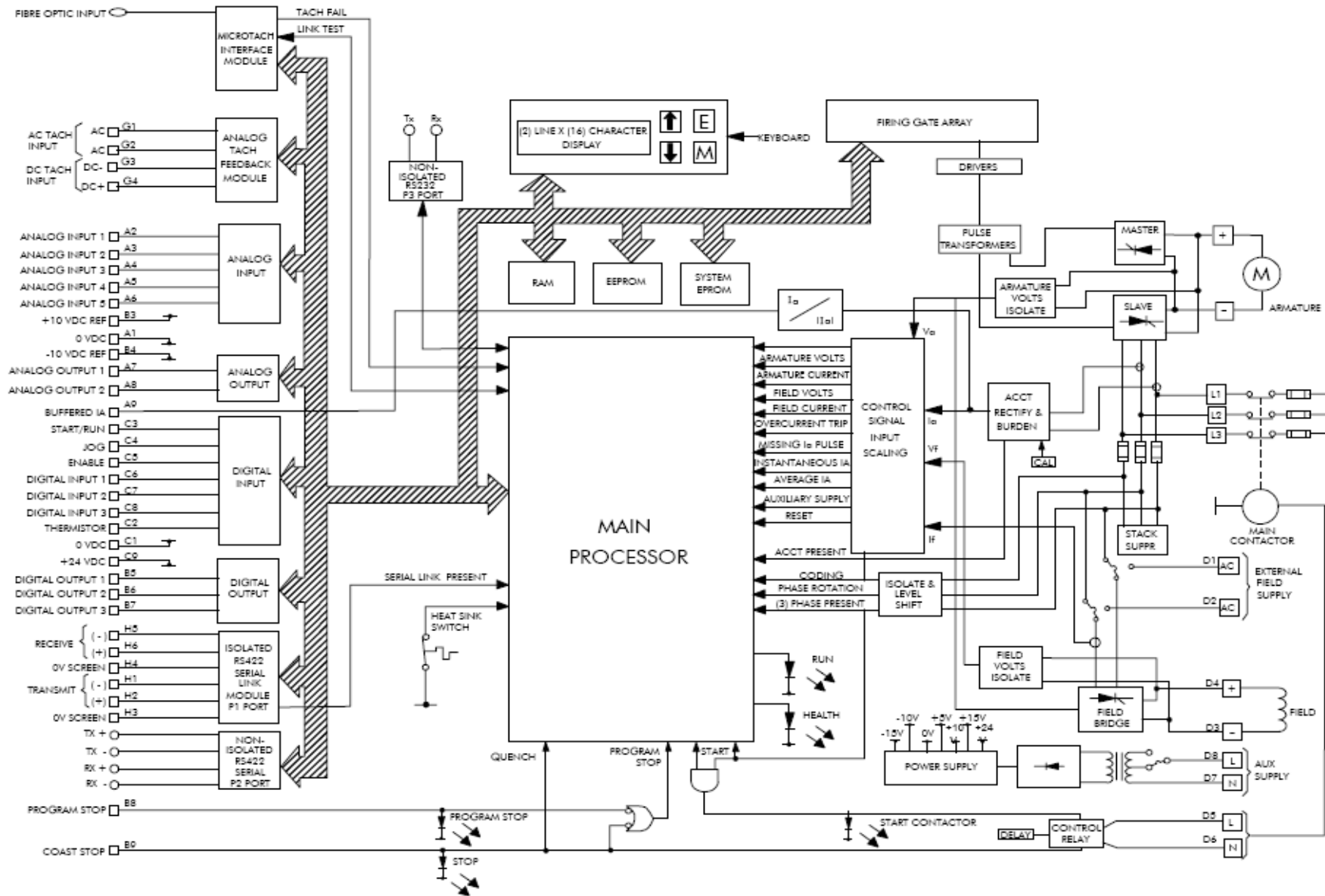
Main Block Diagram




励磁控制框图



启动/正常逻辑框图



Functional Block Diagram

版本号	修订	ECN No.	日期	撰写	审核人
1	HA466461U002——包括4型与版本号5.X的软件。用来取代手册 HA466461U001	16158	7/8/01	CM	GR
首次投入使用日期		修改记录 590+系列数字式调速器			
 欧陆传动系统有限公司		图纸编号: ZZ466461U002			第一页/ 共计一 页