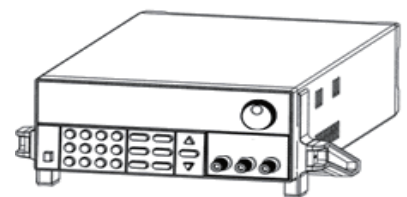


用户使用手册

高速高精度直流可编程电源

IT6100 系列

本使用手册适用于下列机型
型号 IT6121/IT6122/IT6123
IT6151/IT6152/IT6153/IT6154



第一章 快速入门	5
1.1 前面板及后面板描述	5
1.2 预先检查	7
1.3 输出检查	8
输出电压检查	8
输出电流检查	8
1.4 如果电源供应器不能启动	8
1.5 电源把柄的调节方法	9
1.6 电源上架操作	10
1.7 可选附件	11
第二章 技术规格	12
2.1 主要技术参数	12
IT6120系列电源参数表	12
IT6150系列电源参数表	13
2.2 补充特性	13
第三章 面板操作	16
3.1 键盘安排	16
复合按键说明	16
功能按键说明	16
3.2 前面板操作介绍	17
3.3 电压设置操作	17
3.4 电流设置操作	17
3.5 存取操作	17
3.6 菜单操作	18
3.6.1 菜单描述	18
3.6.2 菜单功能	21
3.7 输出开关操作	25
3.8 远端量测功能	25
3.9 毫欧表功能	27
3.10 电压表功能	27
第四章 远端操作模式	28
4.1 通讯模块简介	28
4.2 电源与PC间的通讯	29

安全

请勿自行在仪器上安装替代零件，或执行任何未经授权的修改。请将仪器送到本公司的维修部门进行维修，以确保其安全特性。请参考本手册中特定的警告或注意事项信息，以避免造成人体伤害或仪器损坏。仪器内部并无操作人员可维修的部件，需维修服务，请联系受过训练的维修人员。

安全规则

为防止触电，非本公司授权人员，严禁拆开机器。严禁将本设备使用于生命维持系统或其他任何有安全要求的设备上。我们对于使用本产品时可能发生的直接或间接财务损失，不承担责任。

认证与品质保证

IT6100系列可编程直流电源完全达到手册中所标称的各项技术指标。

保固

本公司对本产品的材料及制造，自出货之日起，给予一年的质量保固。

保固服务

本产品若需保固服务或修理，必须将产品送回本公司指定的维修单位。送回本公司作保固服务的产品，顾客须预付寄送到本公司维修部的单程运费，本公司将负责支付回程运费。产品若从其它国家回厂维修，则所有运费、关税及其它税赋均须由顾客负担。

安全标识

警告

它提醒使用者，注意某些可能导致人体伤亡的操作程序、作法、状况等事项。

注意

它提醒使用者可能导致仪器损坏或数据永久损失的操作程序、作法、状况等事项。



接地地线标识。



高压危险



参阅相关文件中的警告，注意提示。

保证限制

上述的保证不适用因以下情况所造成的损坏：
顾客不正确或不适当的维修产品；
顾客使用自己的软件或界面；
未经授权的修改或误用；
在指定的环境外操作本产品，或是在不当的地点配置及维修。
顾客自行安装的电路造成的损坏，或顾客使用自己的产品造成的瑕疵。
产品型号或机身序列号被改动、删除、移除或无法辨认，损坏源于事故，包括但不限于雷击、进水、火灾、滥用或疏忽。

通告

本手册的内容如有更改，恕不另行通知。

重点参考

简介

IT6100系列电源是单输出高速高精度的可编程直流电源供应器。本系列可编程直流电源配备有通讯接口，具有超快上升沿速度（IT6120系列的上升速度小于20ms，IT6150系列的上升速度小于30ms）。此外，IT6100系列兼具桌上型和系统型的特性，可根据您设计和测试的需求，提供多用途解决方案。此可编程电源可以实现在面板上编辑程序，同时带有电压表，欧姆表的功能，为您的使用带来极大的方便。本系列产品具有国际先进水平，主要特殊功能和优点如下：

- 高可见度的真空荧光显示屏(VFD)
- 超小体积，适合工作台面及机架安装
- 低涟波和低噪音
- 超高分辨率及精度0.1mV/0.1mA
- 内置高精度五位半电压表和毫欧姆表
- 支持USB/RS232/GPIB通讯
- 高速上升沿特性符合手机测试的严格需求
- 高精度和高速率输出
- 可通过计算机进行软件监控
- 可按照程序所编的电压电流值输出
- 可串并联使用

本章将告诉您在拿到本电源后所要做的基本检查，以确保本产品的正常操作，同时本章还简单介绍IT6100系列电源的基本功能，让您快速了解IT6100系列电源。

1.1 前面板及后面板描述

图1.1 IT6120系列前面板布局

- 1 VFD显示屏
- 2 旋钮
- 3 电源开关
- 4 数字按键和Esc退出键
- 5 功能按键
- 6 上、下移按键和Enter按键
- 7 输出端子

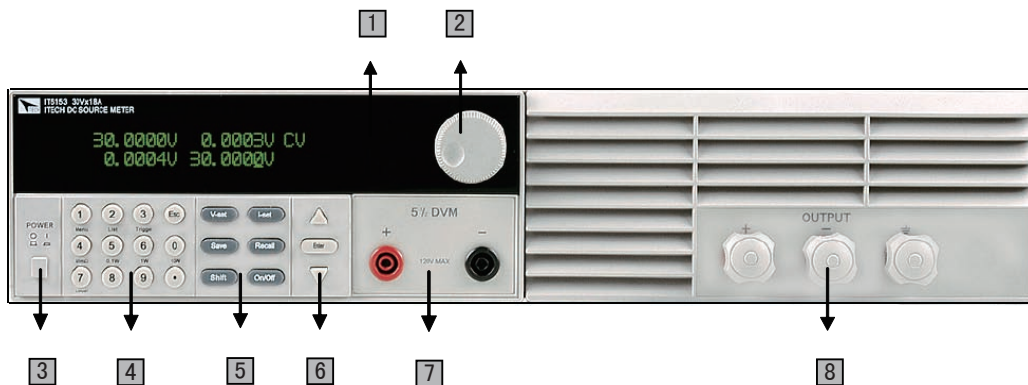
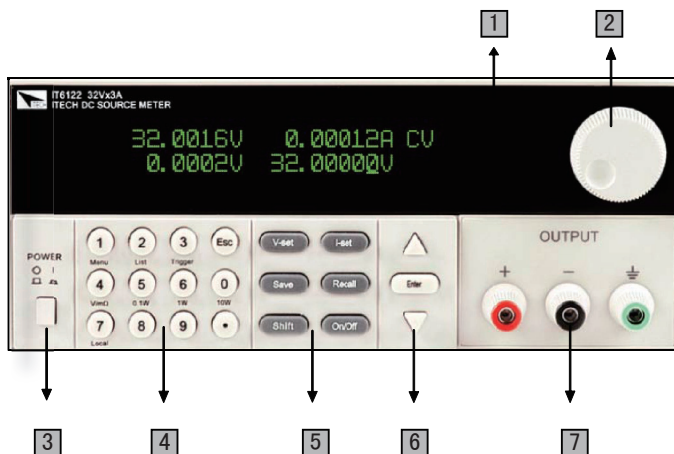


图1.2 IT6150系列前面板布局

- 1 VFD显示屏
- 2 旋钮
- 3 电源开关
- 4 数字按键和Esc退出键
- 5 功能按键
- 6 上、下移按键和Enter按键
- 7 电压表量测端子
- 8 输出端子

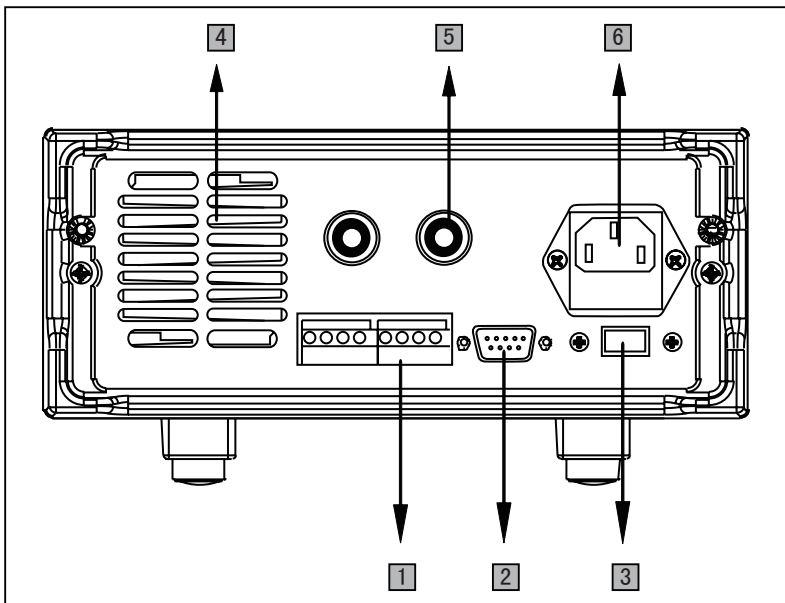


图1.3 IT6120系列后面板布局

- 1 8-针的触发和远端控制连接器
- 2 9-针的COM串口连接器
- 3 电源转换开关 (110V / 220V)
- 4 散热窗口
- 5 电压量测端子
- 6 电源输入插座

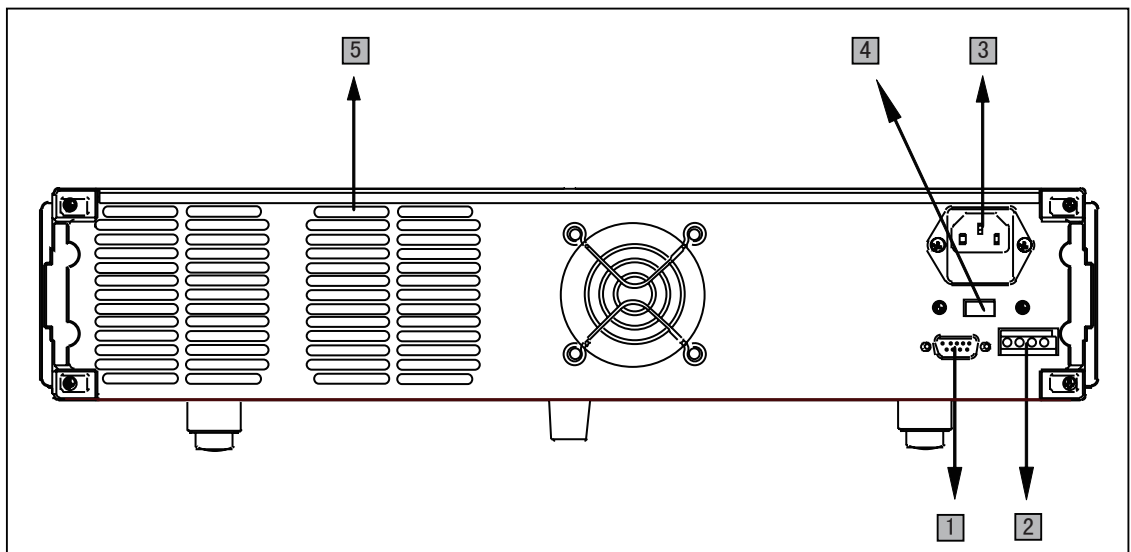


图1.4 IT6150系列后面板布局

- 1 9-针的COM串口连接器
- 2 4-针的触发和远端控制连接器
- 3 电源输入插座
- 4 电源转换开关 (110V / 220V)
- 5 散热窗口

1.2 预先检查

以下各步检查将确认本电源可以正常使用。

1. 验货

确保您在收到电源的同时收到以下各个部件，若有任何缺失，请联系距离您最近的经销商。

- 一根电源线(符合本地区使用的电压标准)
- 一本操作手册.
- 一张光盘(如果您购买了通讯电缆，将免费获赠)
- 一份出厂校准报告
- 一张合格证
- 一根通讯电缆(选购)

2. 接上电源线并打开电源

在上电后，电源首先进行系统自检。

3. 系统自检

大约1秒后，如果EEPROM损坏，则VFD显示提示信息(约2S)如右：

▶ EEPROM Error

如果存在EEPROM中的上次电源的状态丢失，则VFD显示提示信息(约2S)如右：

▶ Error Config Data

如果存在EEPROM中的校准数据丢失，则VFD显示提示信息(约2S)如右：

▶ Error Calibration Data

如果存在EEPROM中的出厂校准数据丢失，则VFD提示信息(约2S)如右：

▶ Error Factory Cal.Data

开机瞬间按 Shift 键，VFD产品信息(约2S)如下，第一行为产品型号，第二行为产品序列号及软件版本号：

▶ Sourc: XXV XA Meas: XXV
Ver: 1.69 SN:5975002002

按 Enter 键退出后，VFD显示信息如下，第一行为实际输出电压，电流值及电源状态，第二行为电压表量测到的电压值和电源输出设定值。

▶ 0.000V 0.00000A CV
0.000V 3.000V



警告： 电源出厂时提供了一个三芯电源线，您的电源供应器应该被连接到三芯的接线盒上。在操作电源供应器之前，您应首先确定电源供应器接地良好。

1.3 输出检查

接下来的检查能确保本电源达到它的额定输出，并能够正确的执行前面板操作。

输出电压检查

接下来的步骤可以验证电源在不带负载时的基本电压功能。

- 1) 打开电源供应器。
- 2) 使电源输出开启。
此时，VFD显示器上CV标志点亮。
- 3) 设置电源电压
设置不同的电压，检查VFD上显示的电压值是否接近为设置电压值，VFD上显示的电流值是否接近为0A。
- 4) 确保电源电压能够从0V调节到最大输出电压。

输出电流检查

接下来的步骤可以验证电源在输出短路时的基本电流功能。

- 1) 打开电源供应器
- 2) 使电源输出关闭
- 3) 在电源的输出端(+)和(-)间连接一根绝缘导线，使用的导线应能承受电源的最大输出电流。
- 4) 使电源输出开启。
- 5) 设置电源电压值为1V。
确认电源为CC模式，VFD显示器上CC标志应点亮。
- 6) 设置电源电流。
设置不同的电流值，检查VFD上显示的电压值是否接近为0V，VFD上显示的电流值是否接近为设置的电流值。
- 7) 确保电源电流能够从0A调节到其量程范围内的最大电流值。
- 8) 使电源输出关闭并取下短路导线。

1.4 如果电源供应器不能启动

用下面的方法可以帮助来解决在打开电源时您可能遇到的问题。

- 1) 检查电源线是否接好
首先，您应先检查电源线是否接好，电源供应器是否已经被供电，电源开关是否被打开。
- 2) 检查电源电压设定
电源供应器的工作电压为110V或220V两种方式，检查您的电源供应器的电压设置是否和供电电压相匹配。

- 3) 检查电源保险丝是否烧坏若保险丝烧坏，请您用下表中的保险丝规格来替换。

型号	保险丝规格（110VAC）	保险丝规格（220VAC）
IT6121	T2.5A 250V	T1.25A 250V
IT6122	T2.5A 250V	T1.25A 250V
IT6123	T2.5A 250V	T1.25A 250V
IT6151	T10A 250V	T5A 250V
IT6152	T10A 250V	T5A 250V
IT6153	T10A 250V	T5A 250V
IT6154	T10A 250V	T5A 250V

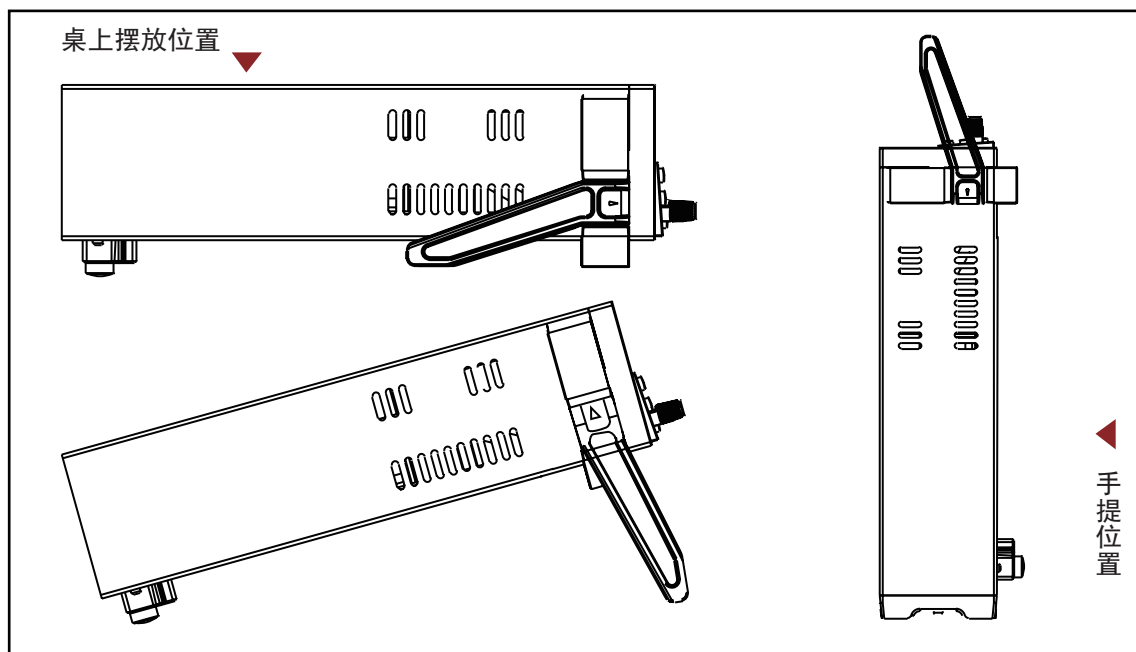
- 4) 保险丝的更换方法

用螺丝起子将电源的后面板上电源输入插座下方的小塑料盖打开，就可以看见保险丝，请使用规格相符的保险丝。

1.5 电源把柄的调节方法

调整电源的位置，双手抓住把手，向左右两侧外拉，然后转动把手到想要的位置。电源的摆放位置有以下三种选择：

图1.5 IT6120系列电源摆放图示

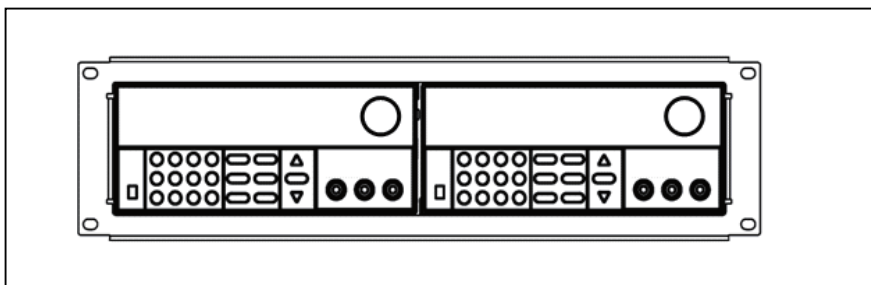
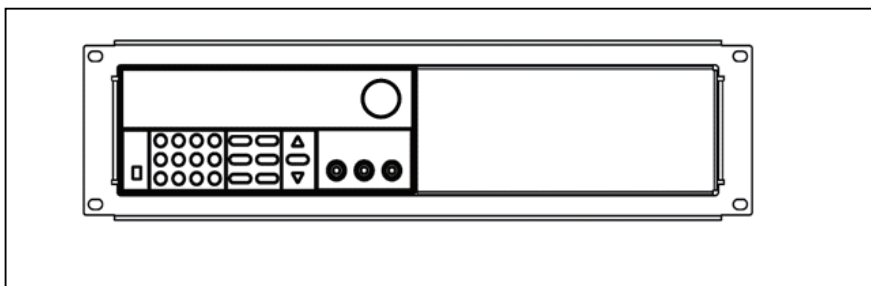


1.6 电源上架操作

本系列电源可以装在19寸的标准仪器架上，若您打算上架安装IT6100，您需要购买IT-E151上架安装套件。

注意：在上架安装之前，您需要将仪器的手柄和左右两边安装手柄所用的塑料耳朵一起卸掉。先用双手向左右两侧拉起手柄转动，使得手柄上的箭头的方向与仪器左右两侧的塑料耳朵上的箭头正好相对，然后用双手向左右两侧拉下手柄。在卸掉手柄之后，您需要用螺丝刀卸下仪器两侧的塑料小耳朵。

▼ 图1.6 上架安装单个仪器，请购买上架安装套件 IT-E151。

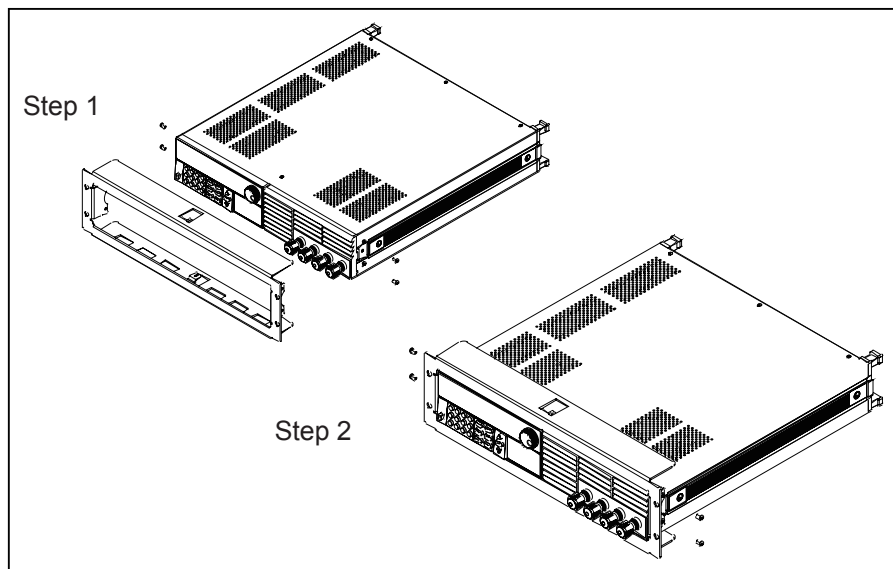


▲ 图1.7 并排上架安装两个仪器，请购买上架安装套件IT-E151，不需要使用安装套件中的那块前面板。

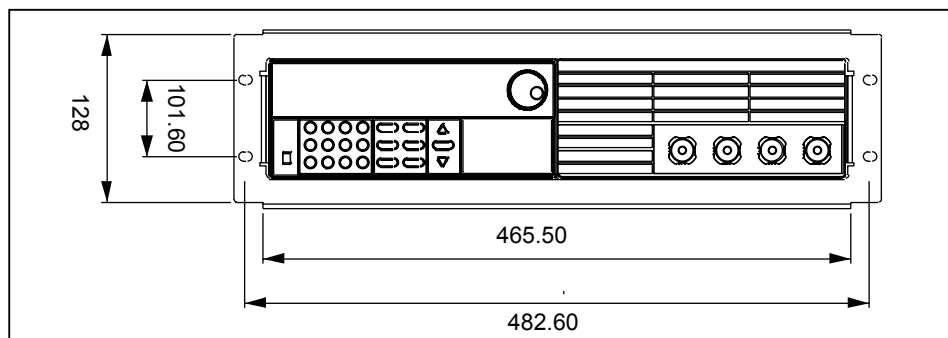
IT6150系列电源安装说明：

IT6150系列电源可以被安装在标准的19寸支架上，IT-E151是我们为用户准备的配件。
首先用螺丝刀将电源左右两边安装两个前支脚所用的塑料配件卸掉，然后将电源前端对准放进IT-E151，
再用螺丝将电源左右两边的螺孔与IT-E151拧合即可。

安装步骤：



使用IT-E151将电源安装在标准的19寸仪器
支架上的正面图



单位：毫米（mm）

1.7 可选附件

- IT-E151：19寸机柜支架
- IT-E131：RS232 编程电缆
- IT-E132：USB 编程电缆
- IT-E135：GPIB连接器

2.1 主要技术参数

IT6120系列电源参数表

参数		IT6121	IT6122	IT6123
额定值 (0 °C~40 °C)	电压	0 ~20V	0 ~32V	0~72V
	电流	0~5A	0~3A	0~1.2A
	限压保护	0 ~21V	0 ~33V	0 ~73V
负载调节率 ±(% of output+offset)	电压	≤0.01%+2mV	≤0.01%+2mV	≤0.01%+2mV
	电流	≤0.05%+1mA	≤0.05%+1mA	≤0.05%+0.3mA
电源调节率 ±(% of output+offset)	电压	≤0.01%+1mV	≤0.01%+1mV	≤0.01%+2mV
	电流	≤0.05%+0.1mA	≤0.05%+0.1mA	≤0.05%+0.05mA
设定值解析度	电压	0.5mV	0.5mV	0.5mV
	电流	0.1mA	0.1mA	0.02mA
回读值解析度	电压	0.1mV	0.1mV	0.5mV
	电流	0.05mA	0.01mA	0.01mA
设定值精确度 (12个月内) (25°C±5°C) ±(% of output+offset)	电压	≤0.03%+3mV	≤0.03%+3mV	≤0.03%+6mV
	电流	≤0.05%+2mA	≤0.05%+2mA	≤0.05%+1mA
回读值精确度 (12个月内) (25°C±5°C) ±(% of output+offset)	电压	≤0.02%+3mV	≤0.02%+3mV	≤0.02%+5mV
	电流	≤0.05%+2mA	≤0.05%+2mA	≤0.05%+1mA
纹波 (20Hz ~20MHz)	电压	3mVp-p	4mVp-p	5mVp-p
	电流	3mA _{rms}	3mA _{rms}	3mA _{rms}
温度系数 (0 °C~40 °C) ±(% of output+offset)	电压	≤0.02%+3mV	≤0.02%+3mV	≤0.02%+5mV
	电流	≤0.05%+2mA	≤0.05%+2mA	≤0.05%+0.5mA
回读值温度系数 ±(% of output+offset)	电压	≤0.02%+3mV	≤0.02%+3mV	≤0.02%+5mV
	电流	≤0.05%+2mA	≤0.05%+2mA	≤0.05%+0.5mA
尺寸 (mm)	214.5mmW×88.2mmH×354.6mmD			
重量 (净重)	8 kg			

IT6150系列电源参数表

参数		IT6151	IT6152	IT6153	IT6154
额定值 (0 °C~40 °C)	电压	0~5.2V	0~20V	0~30V	0~60V
	电流	0~60A	0~27A	0~18A	0~9A
	限压保护	0~5.5V	0~21V	0~31V	0~61V
负载调节率 ±(% of output+offset)	电压	<0.01%+0.5mV	<0.01%+1mV	<0.01%+1mV	<0.01%+1mV
	电流	<0.1%+10mA	<0.1%+5mA	<0.1%+2mA	<0.1%+2mA
电源调节率 ±(% of output+offset)	电压	<0.02%+0.1mV	<0.02%+1mV	<0.02%+1mV	<0.02%+1mV
	电流	<0.1%+1mA	<0.01%+1mA	<0.01%+0.1mA	<0.01%+0.1mA
设定/回读值解析度	电压	0.1mV	1mV	1mV	1mV
	电流	1mA	1mA	1mA	0.1mA
设定值精确度 (12个月内)(25°C±5°C) ±(% of output+offset)	电压	0.02%+2mV	<0.02%+6mV	≤0.02%+12mV	≤0.02%+12mV
	电流	<0.1%+30mA	<0.1%+15mA	<0.05%+10mA	<0.05%+10mA
回读值精确度 ±(% of output+offset)	电压	0.02%+1.5mV	0.02%+3mV	0.02%+6mV	0.02%+6mV
	电流	<0.05%+15mA	<0.05%+10mA	<0.05%+5mA	<0.05%+5mA
纹波 (20Hz~20MHz)	电压	4mVp-p	4mVp-p	5mVp-p	5mVp-p
	电流	15mA _{rms}	5mA _{rms}	3mA _{rms}	3mA _{rms}
温度系数 (0 °C~40 °C) ±(% of output+offset)	电压	0.02%+2mV	0.02%+5mV	0.02%+10mV	0.02%+10mV
	电流	<0.1%+30mA	<0.1%+15mA	<0.05%+5mA	<0.05%+5mA
回读值温度系数	电压	0.02%+2mV	0.02%+5mV	0.02%+10mV	0.02%+10mV
	电流	<0.1%+20mA	≤0.05%+10mA	≤0.05%+5mA	≤0.05%+5mA
尺寸 (mm)	429mmW×88.2mmH×354.6mmD				
重量 (净重)	29 kg				

2.2 补充特性

状态存储器容量: 50组操作状态
建议校准频率: 1次/年

交流电源输入等级(可以通过电源后面板上的切换开关进行选择)

Option 01: 220VAC ± 10%, 47 to 63 Hz

Option 02: 110 VAC ± 10%, 47 to 63 Hz

最大输入功率

IT6120系列	IT6150系列
150VA	900VA

散热方式: 风扇

操作环境温度: 0 to 40 °C

储存环境温度: -20 to 70 °C

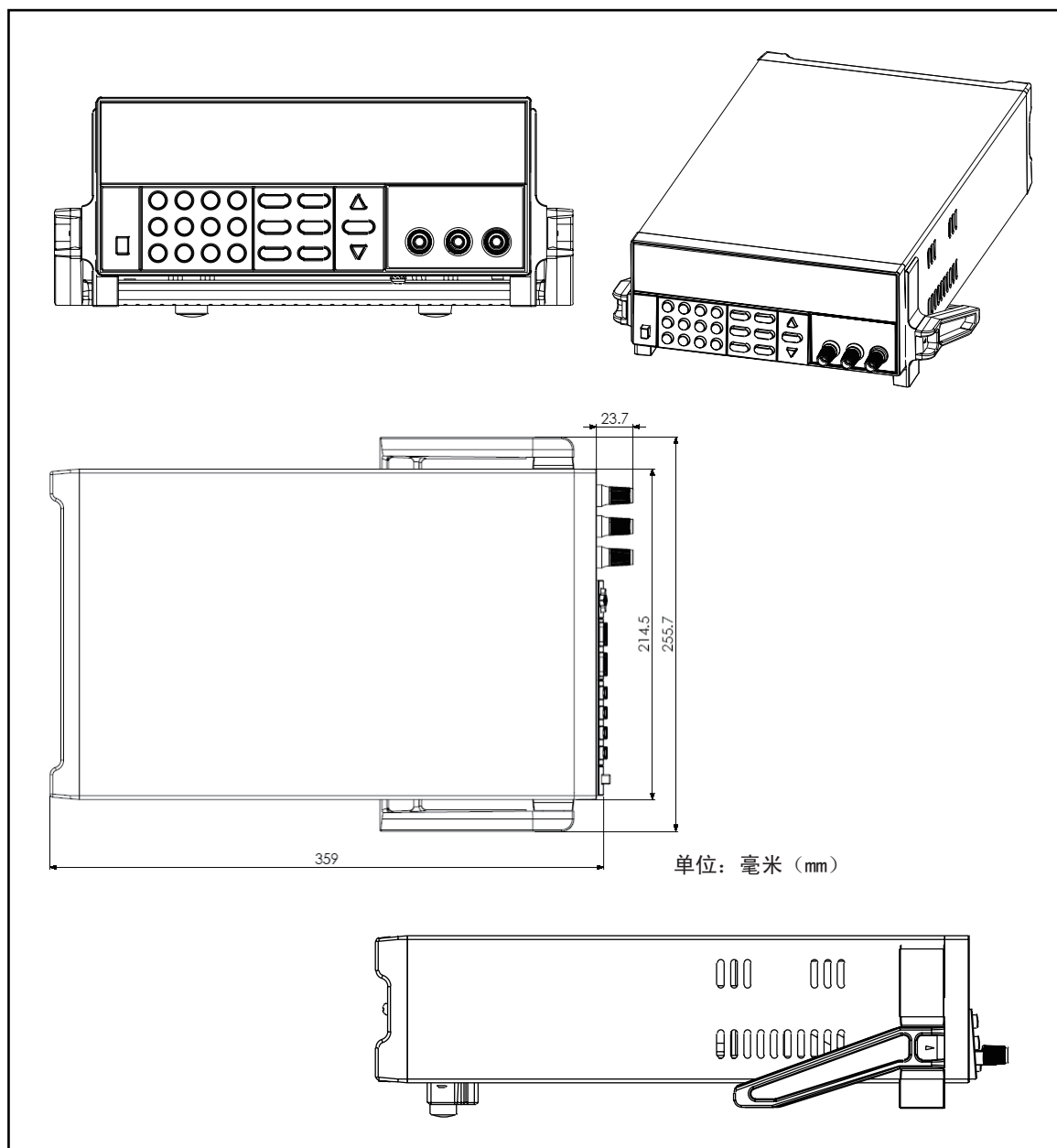
使用环境:

室内使用设计, 污染等级制级,
最大湿度 95%

IT6120系列的大小尺寸: 214.5mmW x 88.2mm H x 354.6mm D

*参看以下尺寸图:

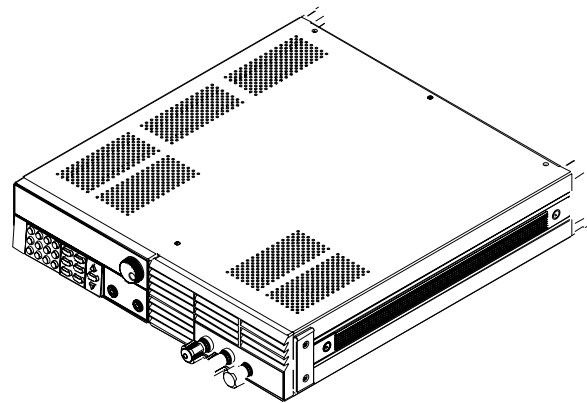
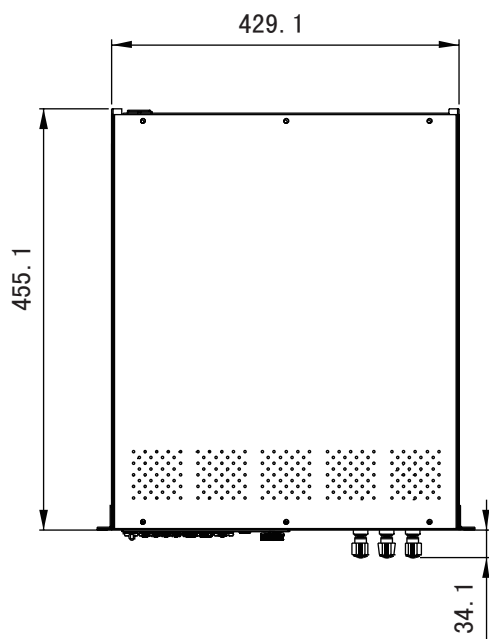
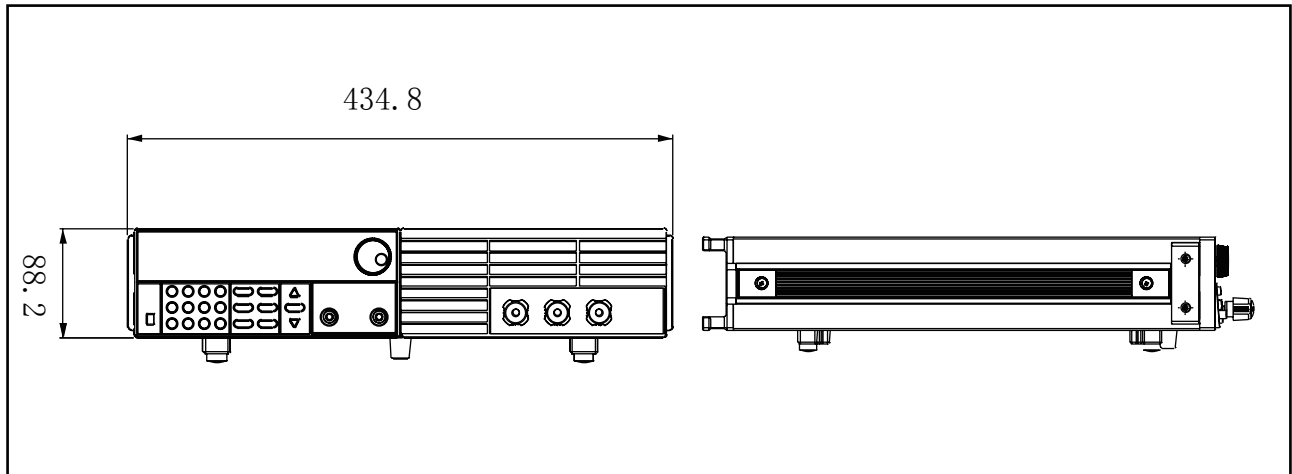
▼ 图2.1 IT6120系列电源尺寸图



IT6150系列的大小尺寸: 429mmW×88.2mmH×354.6mmD

*参看以下尺寸图:

▼ 图2.2 IT6150系列电源尺寸图



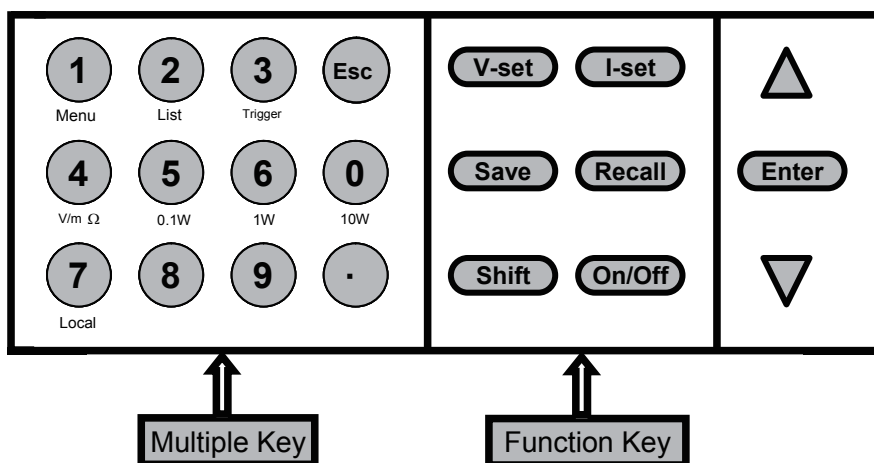
单位: 毫米 (mm)

在本章开始前，您已经学会了如何安装电源及一些简单操作，这些简单操作包括如何设置电压值和电流值等基本功能。接下来将会详细的描述前面板按键及怎样用这些按键来完成电源的相关操作。

本章会分为下面几个部分：

- 前面板操作介绍
- 电压设置操作
- 电流设置操作
- 存储操作
- 菜单操作
- 输出开 / 关操作
- 远端量测功能
- 毫欧表功能
- 电压表功能

3.1 键盘安排



功能按键说明

复合按键说明

0~9: 数字键
 Menu: 菜单操作键
 List: 顺序输出操作
 Trigger: 触发键
 V/mΩ: 电压表/毫欧表
 0.1W: 毫欧表0.1W量程
 1W: 毫欧表1W量程
 10W: 毫欧表10W量程
 Local: 切回本地面板操作
 Esc: 退出键，可从任意工作状态下退出

V-set	设置电源输出电压值
I-set	设置电源输出电流值
Save	存储电源的当前设定值到指定的存储器（存储器代码为1~50）
Recall	从指定的内存位置取出电源设定值（存储器代码为1~50）
Menu	菜单操作，可设置电源的相关参数
On/Off	控制电源的输出状态
Shift	与复合键一起使用实现多种功能
▲	上移动键，在菜单操作中选择菜单项或增加输出电压
▼	下移动键，在菜单操作中选择菜单项或较少输出电压
Enter	确认键

3.2 前面板操作介绍

在您操作电源以前，请了解以下关于前面板按键操作的基本介绍。

- 在电源上电后，电源供应器自动为面板操作模式。在面板操作模式下，所有的按键都可以被使用。
- 当电源为远端操作模式时，面板按键不能起作用。从面板操作模式切换至远端操作模式仅可以通过PC机来控制切换。当操作模式改变时，不会影响电源的输出参数。
- 您可以通过按下前面板的 **On/Off** 键来控制电源的输出开关。当电源在开启状态时，VFD上的CV标志就会被显示。
- VFD可以显示电源当前的操作状态。打开电源，VFD显示有两行数据。第一行为实际输出电压，电流值及电源状态，第二行为电压表量测到的电压值和电源输出设定值。

3.3 电压设置操作

电压设置的范围在0V到最大电压设定值之间。您可以用下面的两种方法通过前面板来设置输出电压值。

方法一：电源上电后，直接按 **▲** 和 **▼** 键或者脉动旋钮来调节电压设定值。

方法二：按 **V-set** 键 + **0** 到 **9** 数字键或使用脉动旋钮，再按 **Enter** 键设置电压值。

3.4 电流设置操作

电流的设置范围在0A到满额定输出电流之间。操作步骤：

- (1) 按 **I-set**
- (2) 按 **0** 到 **9** 输入您需要的电流值
- (3) 按 **Enter** 确认

3.5 存取操作

电源可以把一些常用的参数分别保存在50组非易失性存储器中，供用户方便、快速的取出使用。你可以用前面板 **Save**、**Recall** 键或SCPI命令*SAV、*RCL来实现（1~50）组存储区的存取操作，在快速调用功能开启的情况下，也可以直接按数字键（0~9）调用对应的数据。

储存内容包括：1. 电压设定值 2. 电流设定值 3. 电压上限定值 4. 电压步进值。

可以用 **Save** 键 + **1** 到 **50** 数字键，按 **Enter** 键把电源的参数存储在指定的存储区域。

可以用 **Recall** 键 + **1** 到 **50** 数字键，按 **Enter** 键从指定的存储区域取出参数使用。

3.6 菜单操作

3.6.1 菜单描述

按下 **Shift** + **Menu** 键后进入菜单功能，此时VFD上显示出可选择菜单，可使用上下操作键或旋钮来翻转VFD屏幕，将依序出现以下功能。此时按下 **Enter** 键，将会进入光标所在位置的功能选项。按 **Esc** 键返回上一层菜单。

MENU		
Config	配置菜单	
	Config Init.	恢复所有配置为出厂设定值
	Output Recall	设置电源上电时的输出状态
	On	为上次关机时的状态
	Off< Default >	为OFF状态
	PWR-ON Recall	设置电源上电时的相关参数
	On	为上次关机时的值
	Off< Default >	为默认值
	Key Sound Set	设置键盘声
	On< Default >	开
	Off	关
	Knob Lock Set	设置旋钮锁定状态
	On	开
	Off< Default >	关
	Remote Sense	设置电压量测模式
	On	为远程测量模式
	Off< Default >	为前面板接线端测量模式
	ShortCut Call	快速调用功能设置
	On	启用该功能
	Off<Default >	关闭该功能
	Baudrate set	设置通讯波特率
	4800 < Default >	设置通讯波特率为4800Hz

	Baud 9600	设置通讯波特率为9600Hz
	Baud 19200	设置通讯波特率为19200Hz
	Baud 38400	设置通讯波特率为38400Hz
	Comm. Parity	设置通讯奇偶校验位
	None< Default >	不设置奇偶校验
	Even	设置偶校验
	Odd	设置奇校验
	Address Set	设置电源的通讯地址（地址范围是0到30）
	Address=0	
	Port Mode	端口功能选择
	Trigger< Def >	触发模式
	RI/DFI	
	Digital I/O	数据端口
	Trig Source	设置触发方式
	Immediat<Def>	键盘触发方式
	External	外部信号触发方式
	Bus	通讯命令触发方式
	RI Mode	输出状态控制模式
	Off< Default >	
	Latching	锁存状态
	Live	跟随状态
	DFI Source	故障状态指示设置
	Off< Default >	
	QUES	查询位
	OPER	操作位
	ESB	标准事件位
	RQS	查询请求位
	Key Lock Set	设置键盘锁定密码，如按 Enter 键则键盘解锁
	Password= * * * *	输入密码
	Exit	
System Set	系统设置	
	Max Volt. set	设置软件电压上限
	Max= 31.0000V	输入最大电压
	Step Volt Set	设置电压步进值，供上下操作键使用
	Step=0.0005V	
	Exit	
List Set	顺序操作	
	Call ListFile	读取顺序操作文件
	Edit ListFile	编辑顺序操作文件
	Continious	连续模式

	Once	
	Repeat	
Step		单步模式
	Once	
	Repeat	
Save Mode Set		设置顺序操作文件保存模式
	8 X 25 Steps	
	4 X 50 Steps	
	2 X 100 Steps	
	1 X 200 Steps	
Exit		
Out On Timer	输出开端定时器，若定时器有效，则每次开启输出后，在经过定时时间后，电源输出自动关闭	
Timer State	定时器设置	
	On	启用定时功能
	Off< Default >	不启用定时功能
Timer Set	时间设置	
	Timer= 1s	
Exit		
Exit		

注意：按 **Shift** + **Menu** 进入菜单选项之后，按 **Esc** 即可退出菜单操作。
 在进行任何功能按键操作时，按 **Esc** 键，均可退出功能操作状态。

3.6.2 菜单功能

电源上电后输出状态设定 (>Output Recall)

该菜单项可以设置电源重新上电后的输出状态。若选定On选项时，电源开机后的输出为上次关机时的输出状态。若选定Off选项时，电源开机后的输出总为Off。出厂设置为Off选项。

键盘发声设置 (>Key Sound)

该菜单项可以设置有键盘按下时蜂鸣器是否鸣叫。若为On选项时，有键盘按下时蜂鸣器鸣叫；否则，蜂鸣器不鸣叫。出厂设置为On选项。

快速调用功能 (>ShortCut Call)

该菜单项可以帮您快速调用已经存取的数据。具体操作步骤如下：

- 1) 按 **Shift** 和 **Menu** 键进入菜单功能，VFD显示>Config，按 **Enter** 键确认。
- 2) 按 **▲** 和 **▼** 选择>ShortCut Call项，按 **Enter** 键确认。
- 3) 按 **▲** 和 **▼** 选择>On项，按 **Enter** 键确认。
- 4) 按 **Esc** 键两次退出菜单操作。
- 5) 按 **V-set** 或 **I-set** ，选择 **1** 到 **9** 数字键设定电压或电流值，按 **Enter** 键确认。
- 6) 按 **Save** 键，VFD显示Store 1，选择 **1** 到 **9** 数字键设定存储器的代码(代码选择范围是1到9)，按 **Enter** 键确认。
- 7) 按下设定的存储器代码即可调用已存储的值。

通讯波特率设置 (>Baudrate Set)

该选项可以设置电源的通讯波特率，波特率选项有4800，9600，19200，38400。在用电源与上位机通讯前，您必须设置该选项，确保电源波特率与上位机波特率相一致。波特率出厂设置为**4800**。

通讯地址设置 (>Address Set)

该选项可以设置电源的通讯地址，地址选择范围为0到30。在用电源与上位机通讯前，您必须设置该选项，确保电源地址与上位机地址设置相一致。通讯地址出厂设置为0。

操作步骤如下：

- 1) 按 **Shift** 和 **Menu** 键进入菜单功能，VFD显示>Config，按 **Enter** 键确认。
- 2) 按 **▲** 和 **▼** 选择>Address Set项，按 **Enter** 键确认。
- 3) VFD显示Address=0，选择 **1** 到 **9** 数字键设定地址，按 **Enter** 键确认。
- 4) 按 **Esc** 键两次退出菜单操作。

端口模式 (>Port Mode)

电源后面板上的端口电平为TTL电平，端口可分为下面三种功能：

Trigger功能： 1、2脚可作为电源的外部触发源使用，控制电源的顺序操作。

RI/DFI功能： Inhibit Input 用来控制电源的输出状态，Fault Output用做电源故障指示。

Digital I/O功能： 用做通用数字I/O口使用，可通过通讯命令来读取和控制输出口状态。

Pinmode	Trigger	RI/DFI	Digital I/O
1	Trigger in	Inhibit Input	Digital Input
2	GND	GND	GND
3	No Use	Fault Output	Digital Output
4	No Use	GND	GND

触发操作 (Shift+Trigger)

如上面描述，触发操作能够用在顺序输出操作中。

电源有三种触发方式来同步被测仪器，在使用触发功能前，用户须首先选择触发源。

键盘 (Trigger键) 触发：当用户在键盘触发方式有效时按下 **Shift** + **Trigger** 键，将会进行一次触发操作。

外部触发信号 (TTL电平)：在电源的后面板上有一个触发输入端子，当在外部触发信号方式有效时，在这个端子施加一个大于5ms的低脉冲后，电源将会进行一次触发操作。

命令触发方式：在命令触发方式有效时，当电源接受到触发命令*TRG或TRigger时，电源将会进行一次触发操作。

远程控制功能 (>Remote Inhibit Mode)

RI输入可分为**LATCHING**、**LIVE**、**OFF**三种模式：

LATCHING 模式： 当在RI口检测电平由高到低的变化后，电源输出就会被关闭。

LIVE 模式： 电源的输出状态随着RI的电平变化而改变，当RI输入为高电平时电源输出打开，当RI输入为低电平时电源输出关闭。

OFF 模式： 电源的输出状态不受RI输入电平的影响。

故障指示功能 (>Discrete Fault Indicator)

DFI源可分为**QUES**、**OPER**、**ESB**、**RQS**、**OFF**五种。

QUES： DFI输出电平随电源的状态位元组的**QUES**位元变化而改变，当**QUES**位为1时DFI输出低电平。当**QUES**位为0时DFI输出高电平。

OPER： DFI输出电平随电源的状态位元组的**OPER**位元变化而改变。

ESB： DFI输出电平随电源的状态位元组的**ESB**位元变化而改变。

RQS： DFI输出电平随电源的状态位元组的**RQS**位元变化而改变。

OFF： DFI输出电平保持为高电平。

功能按键密码设置 (>Key Lock Set)

该选项可以设置1~4位的数字密码。在设置好键盘锁密码后，除 **On/Off** 键外的功能按键 **V-set**，**I-set**，**Save**，**Recall**，**Menu** 都被锁定，只有当您输出了正确的密码后，相应的按键功能才能被执行。若您不需要键盘锁功能，则在进入>Key Lock Set菜单项后，不要按任何数字，直接按 **Enter** 键确认即可解除键盘锁定功能。如果您忘记了密码，只需要输入万能密码即可解锁。万能密码为电源的对应型号。例如电源的型号为IT6154，输入“6154”，再按 **Enter** 键即可。

注意：设置密码时，起始位数字不可为0。

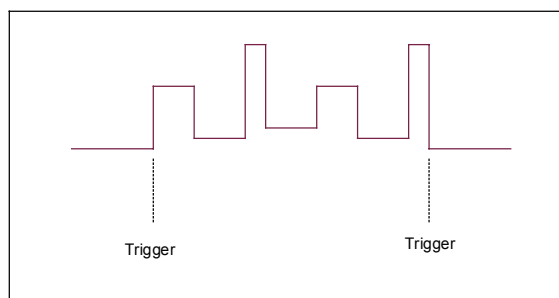
顺序操作 (>List Set)

在编辑List文件前，请先设置触发方式：**Immediat**（键盘触发）

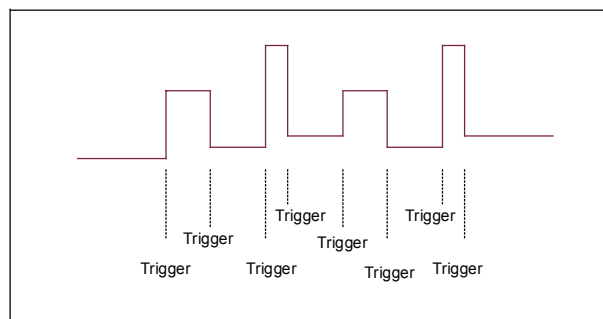
按 **Shift** + **Menu** 进入菜单，按上下键选择>Config，按 **Enter** 确认。按上下键选择>Trig Source，按 **Enter** 进入。按上下键选择>Immediat，按 **Enter** 确认。

你可以通过编辑顺序操作每一个单步的值及时间来产生各种输入变化顺序。顺序操作中的参数包括该组输入顺序文件的名称，输入单步数(最多200步)，单步时间(最小1ms)及每一个单步的设定值。顺序文件可被储存在4K容量的非易失性存储器中，供使用时快速取出使用。该存储区可以被化分为以下组合：**a**:1组, 每组4Kb容量；**b**:2组, 每组2Kb容量；**c**:4组, 每组1Kb容量；**d**:8组, 每组512b容量。

在顺序操作为连续(Continuous)模式时，当接收到一个触发信号后，电源将开始顺序操作，直到顺序操作完成或再次接到一个触发信号。



在顺序操作为单步 (Step) 模式时，只有接受到一个触发信号后，电源才会改变到下一步。



操作步骤：

- 1) 按 **Shift** + **Menu**，进入菜单操作
- 2) VFD显示>Config, 按 **▼** 选择List Set, 按 **Enter** 确认
- 3) VFD显示>Call ListFile, 按 **▼** 选择>Edit ListFile, 按 **Enter** 确认
- 4) VFD显示>Continous, 按 **Enter** 确认
- 5) VFD显示>Once, 按上下键选择Repeat, 按 **Enter** 确认, 即选择循环操作
- 6) VFD显示Second, 按上下键或旋钮键, 选择单位, 按 **Enter** 确认, 即选择时间单位
- 7) VFD显示List Count= 25, 按数字键或者旋转旋钮, 设置循环次数 (该例设置为2次), 按 **Enter** 确认
- 8) VFD显示1th=0.0000V, 按数字键或者旋转旋钮, 设置电压值, 按 **Enter** 确认
- 9) VFD显示1th=0.0000A, 按数字键或者旋转旋钮, 设置电流值, 按 **Enter** 确认
- 10) VFD显示1th=60000S, 按数字键或者旋转旋钮, 设置延迟时间, 按 **Enter** 确认
- 11) VFD显示2th=0.0000V, 按数字键或者旋转旋钮, 设置电压值, 按 **Enter** 确认
- 12) VFD显示2th=0.0000A, 按数字键或者旋转旋钮, 设置电流值, 按 **Enter** 确认
- 13) VFD显示2th=60000S, 按数字键或者旋转旋钮, 设置延迟时间, 按 **Enter** 确认
- 14) VFD显示Store File1, 按数字键或者旋转旋钮, 设置存储区域的代码 (1到8), 按 **Enter** 确认
- 15) 按 **Esc** 两次退出菜单操作
- 16) 在编辑好List文件后, 按 **Shift** + **List** 找到当前文件, 再按 **Shift** + **Trigger** 即可执行该List件按 **Shift** + **List** 可以退出执行。

如果您编辑好了多个List文件, 可以从菜单中选择Call ListFile调出需要的文件, 按 **Esc** 两次退出菜单操作。然后按 **Shift** + **List** 找到当前文件, 再按 **Shift** + **Trigger** 即可执行该List文件, 按 **Shift** + **List** 可以退出执行。

Digital I/O功能

当电源的数字端口为Digital I/O状态时, 在远程模式下, 你可以发送SCPI命令 DIGital:INPut[:STATe?] 和 DIGital:OUTPut[:STATe?] 来读取和设置输入输出状态。

3.7 输出开关操作

在面板操作情况下，你可以按住 **On/Off** 键来切换输出开关状态。在远程控制情况下，你可以发送SCPI命令（OUTPut: ON|OFF）来切换输出状态。

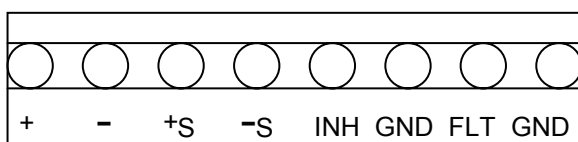
输出开关操作不影响当前的设定值。

3.8 远端量测功能

当负载消耗较大电流的时候，就会在电源到负载端子的连接线上产生压降。为了保证测量精度，电源在后面板提供了一个远端量测端子，用户可以用该端子来测量被测仪器的输入端子电压。

在使用远端量测功能前，你必须要先设定电源为远端量测模式。

IT6120电源后面板的8针端口



+, -：输出端子，与前面板的输出端子相同，输出电压电流值在电源规格允许的范围内即可。
+S, -S：远程量测端子

INH：该端口具有复合的功能

当在菜单中“Port Mode”（端口功能）设置为“Trigger”时，INH端口触发端子

当“Port Mode”（端口功能）设置为“RI/DIF”时，INH端口用来控制电源的输出状态。

此时该端口有三种工作模式

Latching模式：当在INH端口检测电平由高到低的变化后，电源输出就会被关闭。

Live模式：电源的输出状态随着INH的电平变化而改变，当INH输入为高电平时电源输出打开，当RI输入为低电平时电源输出关闭。

Off模式：电源的输出状态不受INH输入电平的影响。

当“Port Mode”（端口功能）设置为“Digital I/O”时，INH端口可用作通用数字I口使用，可通过通讯命令来读取输入口状态。

FLT： 该端口具有复合的功能

当在菜单中“Port Mode”（端口功能）设置为“Trigger”时，FLT不具备任何功能。

当“Port Mode”（端口功能）设置为“RI/DIF”时，该端口具有电源故障指示的功能。

该端口的源可分为QUES、OPER、ESB、RQS、Off五种。

QUES： FLT输出电平随电源的状态位元组的QUES位元变化而改变，当QUES位为1时FLT输出低电平。当QUES位为0时DFI输出高电平。

OPER： FLT输出电平随电源的状态位元组的OPER位元变化而改变。

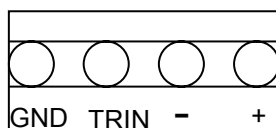
ESB： FLT输出电平随电源的状态位元组的ESB位元变化而改变。

RQS： FLT输出电平随电源的状态位元组的RQS位元变化而改变。

Off： FLT输出电平保持为高电平。

当“Port Mode”（端口功能）设置为“Digital I/O”时，FLT 端口可用作通用数字O口使用，可通过通讯命令来控制电源输出口状态。

IT6150电源后面板的4针端口



GND： 接地端子

TRIN： 触发端子

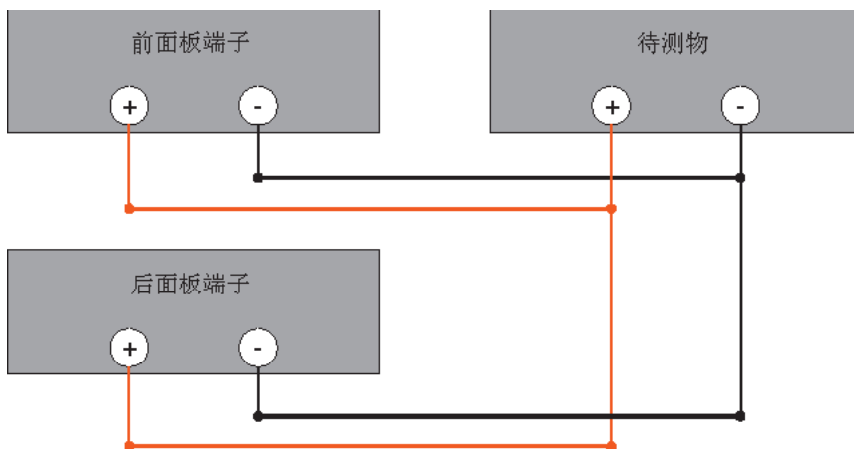
- , +： 远程量测端子

在使用远端测量功能前，你必须要先设定电源为远端量测模式。

设置步骤：

- 1) 按 **Shift** + **Menu** 键进入菜单
- 2) VFD显示>Config, 按 **Enter** 确认, 进入子菜单
- 3) 按下方向键 **▽** 至>Remote Sense, 按 **Enter** 键确认, 进入子菜单
- 4) 按 **△** 或 **▽** 选择>On, 按 **Enter** 键确认, 远端量测功能即设置成功

电源远端量测的接线示意图如下：

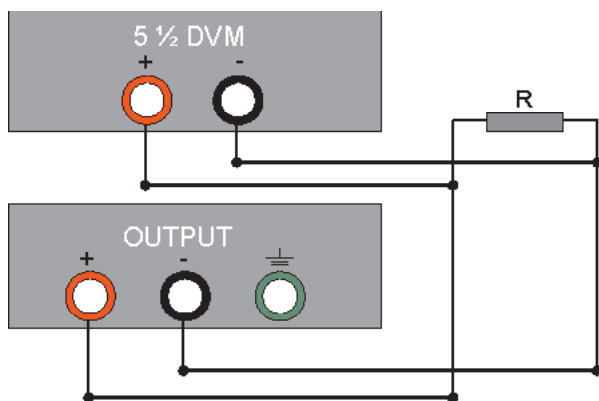


3.9 毫欧表功能

SOURCE METER 提供了四线制测电阻的方法，可以精确测量小阻值的电阻，最大测量阻值为1kΩ。为避免损坏被测电阻，在测量电阻前应先选择被测电阻功率范围内的量程。

本电源的毫欧表有三个量程可供选择：0.1W、1W、10W。四线制接线图如下：

注意：正负输入端的导线需要接在待测电阻的根部！

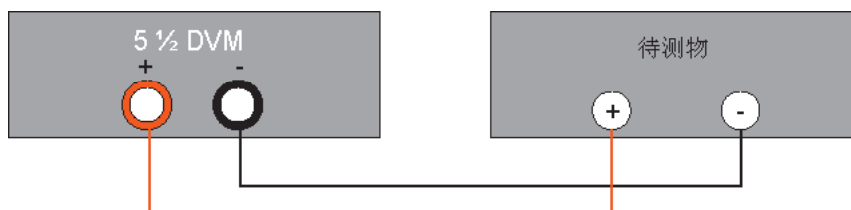


操作方法：

- 1) 按 **Shift** 和V/m（如VFD显示* * . * * V，则再按 **Shift** 和V/m），设置为毫欧表测量，VFD显示Range: * *。
- 2) 按 **Shift** 和0.1W（或1W或/10W），选择毫欧表的量程，即可测量阻值。

3.10 电压表功能

电压表测量接线图：



按 **Shift** 和V/m（如VFD显示Range: * *，则再按 **Shift** 和V/m），设定为电压表测量，VFD显示* * . * * V，可以进行电压值的测量，测量范围为0~40V。

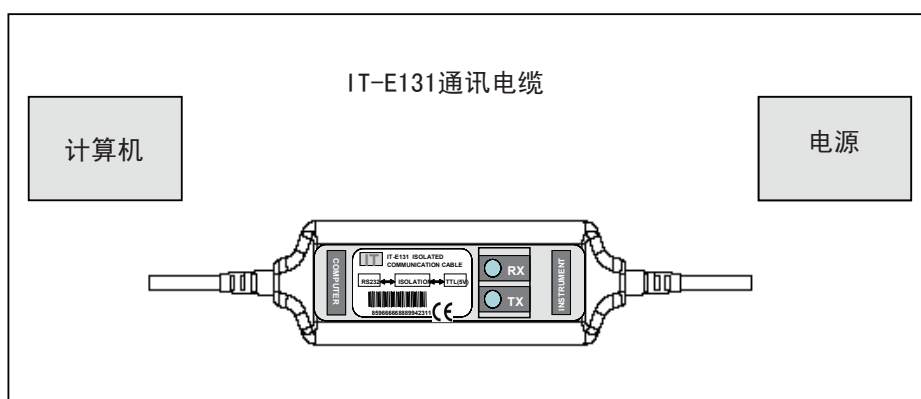
电源供应器能够通过后面板上的DB9插头通讯电缆连接到计算机的相应接口上，下面的内容可以帮助您了解如何通过计算机控制电源供应器的输出。在进行远端操作模式前，请使用本公司的通讯电缆将电源的DB9插口与电脑的连接口相连。

4.1 通讯模块简介

IT-E131 RS232通讯电缆

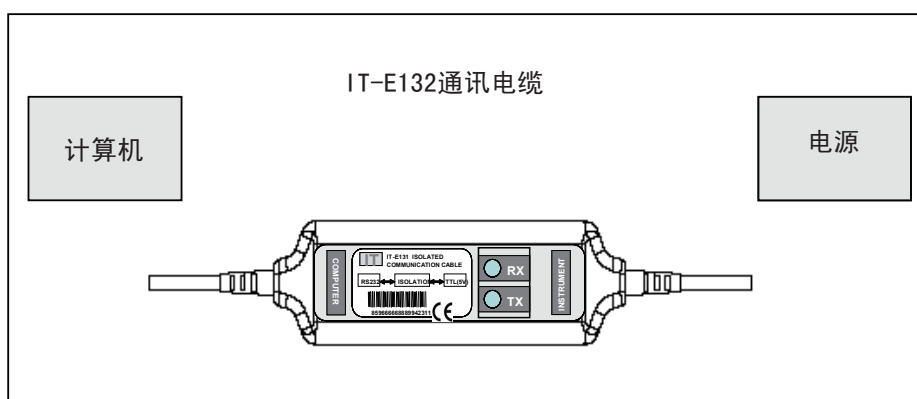
电源供应器后面板的DB9接口输出为TTL电平，您需要通过附件IT-E131通讯电缆转换后才可以连接到计算机的串口上。IT-E131的连接脚说明如下

图4.1 IT-E131 ▼



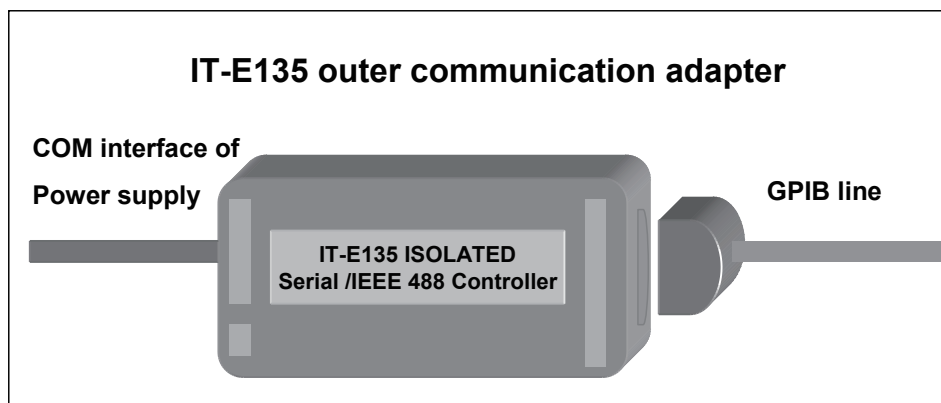
IT-E132 USB通讯电缆

电源供应器后面板的DB9接口输出为TTL电平，您需要通过附件IT-E132通讯电缆转换后才可以连接到计算机的USB接口上。产品大小和外观除接口处为USB接口，其他均和上面IT-E131相同。



IT-E135 GPIB通讯电缆

此为一个外接卡形式的GPIB接口，内部使用的是NI公司通用的芯片，使用通用的SCPI命令通过编程即可实现通讯。您需要先将电源的DB9接口与IT-E135通讯盒相接，再通过一根GPIB/IEEE488线缆将IT-E135通讯盒和计算机的GPIB接口相连。



注意：不能把电源的DB9通讯接口直接用标准RS-232/USB/GPIB电缆连接到PC的串口或RS232电平上，必须使用我公司的通讯电缆来连接。

4.2 电源与PC间的通讯

电源能够通过后面板上的DB9插头经电平转换电路连接到RS-232接口上，下面的内容可以帮助您了解如何通过PC控制电源的输出。

1. 通讯设置

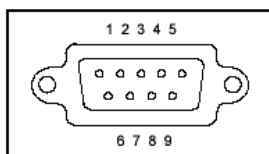
在进行通讯操作以前，你应该首先使电源与PC的下列参数相匹配。

1. 波特率：9600 (4800, 9600, 19200, 38400)。您可以通过面板上的MENU键来调整通讯波特率。
2. 数据位：8
3. 停止位：1
4. 校验：(none,even,odd)

Parity=None	Start Bit	8 Data Bits	Stop Bit
-------------	-----------	-------------	----------

2. 命令结束符（End of String）为'\n' (0x0a)

3. DB9串行接口





艾德克斯电子（南京）有限公司

中国

电话： 025-52415098

传真： 025-52415268

中国南京市宁南大道310号

美国

电话： 714-9219095

传真： 714-9216422

22820 Savi Ranch Parkway
Yorba Linda, CA 92887 U.S.A.

欧洲

电话： 477-590101

传真： 477-572323

32, rue Edouard Martel
42100 - St Etienne France

韩国

电话： 285-20680

传真： 285-20684

#153-783,Rm601,ByuckSan,
GaSan-Dong, Seoul, Korea