



中华人民共和国国家标准

GB/T 3917.2—2009/ISO 13937-2:2000
代替 GB/T 3917.2—1997

纺织品 织物撕破性能 第2部分：裤形试样（单缝） 撕破强力的测定

Textiles—Tear properties of fabrics—Part 2: Determination of tear force of
trouser-shaped test specimens (Single tear method)

(ISO 13937-2:2000, IDT)

2009-03-19 发布

2010-01-01 实施



中华人民共和国国家质量监督检验检疫总局
中国国家标准化管理委员会

发布



前 言

GB/T 3917《纺织品 织物撕破性能》包括以下 5 个部分：

- 第 1 部分：冲击摆锤法撕破强力的测定；
- 第 2 部分：裤形试样(单缝)撕破强力的测定；
- 第 3 部分：梯形试样撕破强力的测定；
- 第 4 部分：舌形试样(双缝)撕破强力的测定；
- 第 5 部分：翼形试样(单缝)撕破强力的测定。

本部分为 GB/T 3917 的第 2 部分。

本部分使用翻译法等同采用 ISO 13937-2:2000《纺织品 织物撕破性能 第 2 部分：裤形试样(单缝)撕破强力的测定》(英文版)。

本部分等同采用 ISO 13937-2:2004,与 ISO 13937-2:2004 相比有如下差异：

- 删除了国际标准的前言；
- 删除了第 1 章中的注；
- 规范性引用文件中由我国标准替代了相应的国际标准；
- 增加了图 B.1 和图 C.1 的图题。

本部分代替 GB/T 3917.2—1997《纺织品 织物撕破性能 第 2 部分：舌形试样撕破强力的测定》的单舌法。本部分与 GB/T 3917.2—1997 单舌法的主要差异为：

- 增加了不适用范围；
- 规范性引用文件增加了仪器调试的标准；
- 增加了 3.2 的注,补充说明有效夹持线的测试；
- 增加了 3.3 的注；
- 增加了 3.4 的注,说明有效峰值的选取方法；
- 增加了 6.1 总则的仪器调试的具体标准；
- 夹钳的宽度由至少 50 mm 修改为更适宜采用 75 mm；
- 增加了宽度为 200 mm 的宽幅试样及其操作方法；
- 增加了 9.4 中记录纸的走纸速率与仪器拉伸速率的比值为 2:1；
- 对 10.1.1 进行了编辑性修改,并删除了注 2；
- 增加了 10.1.5 每个试样 6 个最大峰值平均值的计算；
- 附录 C 增加了峰值选取的近似计算方法。

本部分的附录 D 为规范性附录。附录 A、附录 B、附录 C 为资料性附录。

本部分由中国纺织工业协会提出。

本部分由全国纺织品标准化技术委员会基础标准分会(SAC/TC 209/SC 1)归口。

本部分主要起草单位：苏州市纤维检验所、中纺标(北京)检验认证中心有限公司。

本部分主要起草人：杭志伟、王宁、王欢、王海娟、褚静。

本部分所代替标准的历次版本发布情况为：

- GB/T 3917—1983、GB/T 3917.2—1997。

纺织品 织物撕破性能

第 2 部分：裤形试样(单缝)撕破强力的测定

1 范围

GB/T 3917 的本部分规定了用单缝裤形试样法测定织物撕破强力的方法。在撕破强力的方向上测量织物从初始的单缝切口撕裂到规定长度所需要的力。

本部分主要适用于机织物,也可适用于其他技术方法制造的织物,如非织造布等。

本部分不适用于针织物、机织弹性织物以及有可能产生撕裂转移的稀疏织物和具有较高各向异性的织物。

本部分规定使用等速伸长(CRE)试验仪。

2 规范性引用文件

下列文件中的条款通过 GB/T 3917 的本部分的引用而成为本部分的条款。凡是注日期的引用文件,其随后所有的修改单(不包括勘误的内容)或修订版均不适用于本部分,然而鼓励根据本部分达成协议的各方使用这些文件的最新版本。凡是不注日期的引用文件,其最新版本适用于本部分。

GB/T 6529 纺织品 调湿和试验用标准大气(GB/T 6529—2008,ISO 139:2005,MOD)

GB/T 16825.1 静力单轴试验机的检验 第 1 部分:拉力和(或)压力试验机测力系统的检验与校准(GB/T 16825.1—2008,ISO 7500-1:2004,IDT)

GB/T 19022 测量管理体系 测量过程和测量设备的要求(GB/T 19022—2003,ISO 10012:2003,IDT)

3 术语和定义

下列术语与定义适用于 GB/T 3917 的本部分。

3.1

等速伸长试验仪 **constant-rate-of-extension (CRE) testing machine**

在整个试验过程中,一只夹具是固定的,另一只夹具作等速运动的一种拉伸试验仪。

3.2

隔距长度 **gauge length**

试验装置上两个有效夹持线之间的距离。

注:可通过同时夹持施加预加张力的试样标本和复写纸测出夹头的有效夹持线。

3.3

撕破强力 **tear force**

在规定条件下,使试样上初始切口扩展所需的力。

注:经纱被撕断的称为“经向撕破强力”,纬纱被撕断的称为“纬向撕破强力”。

3.4

峰值 **peak**

在强力-伸长曲线上,斜率由正变负点处对应的强力值。

注:用于计算的峰值两端的上升力值和下降力值至少为前一个峰下降值或后一个峰上升值的 10%。

3.5

撕破长度 **length of tear**

从开始施力至终止,切口扩展的距离。

3.6

裤形试样 trouser shaped test specimen

按规定长度从矩形试样短边中心剪开,形成可供夹持的两个裤腿状的织物撕裂试验试样。(见图1和图2)

4 原理

夹持裤形试样的两条腿,使试样切口线在上下夹具之间成直线。开动仪器将拉力施加于切口方向,记录直至撕裂到规定长度内的撕破强力,并根据自动绘图装置绘出的曲线上的峰值或通过电子装置计算出撕破强力。

5 取样

按产品标准的规定或按有关方面的协议取样。

在没有上述要求的情况下,附录A给出一个适宜的取样示例。

附录B是从样品上截取试样的一个示例。注意应避免避开折皱处、布边及织物上无代表性的区域。

6 仪器

6.1 试验仪的计量

应根据 GB/T 19022 进行。

6.2 等速伸长(CRE)试验仪

等速伸长试验仪应满足下列技术要求:

- a) 拉伸速度可控制在 (100 ± 10) mm/min 范围内;
 - b) 隔距长度可设定为 (100 ± 1) mm;
 - c) 能够记录撕破过程中的撕破强力;
 - d) 在使用条件下,仪器应为 GB/T 16825.1 精度要求,在仪器使用范围内的任何一点显示或记录最大撕破强力的误差不得超过 $\pm 1\%$,显示或记录的夹具间距误差不得超过 ± 1 mm;
 - e) 若强力和伸长记录是通过数据采集芯片和软件获得的,则数据采集的频率至少应为8次/s。
- 若使用二级拉伸试验仪,需在报告中注明。

6.3 夹持装置

仪器两只夹具的中心点应在拉伸直线内,夹具端线应与拉伸直线成直角,夹持面应在同一平面内。

夹具应保证既能夹持住试样而不使其滑移,又不会割破或损坏试样。

夹具有效宽度更适宜采用75mm,但不应小于测试试样的宽度。

6.4 裁样装置

所用装置最好是裁样器或样板,能裁取如图1所示的试样。

7 调湿和试验用大气

预调湿、调湿和试验用大气按 GB/T 6529 执行。

8 试样的制备

8.1 总则

每块样品裁取两组试样,一组为经向,另一组为纬向。

注:机织物外的样品采用相应的名称来表示方向,例如纵向和横向。

每组试样应至少有5块试样或按协议更多一些。按第5章及附录B的规定,每两块试样不能含有

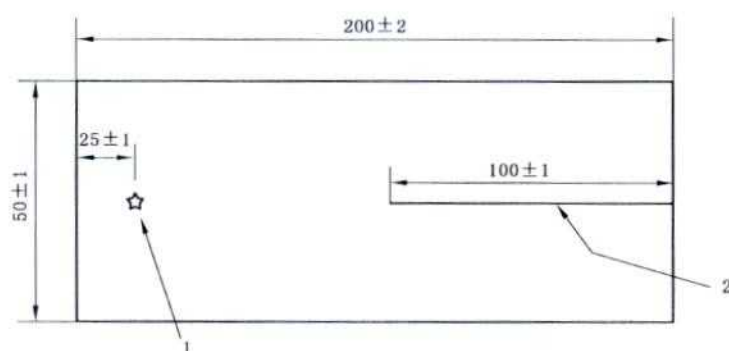
同一根长度方向或宽度方向的纱线。不能在距布边 150 mm 内取样。

8.2 试样尺寸

8.2.1 50 mm 宽试样

试样(见图 1)为矩形长条,长 (200 ± 2) mm,宽 (50 ± 1) mm,每个试样应从宽度方向的正中切开一长为 (100 ± 1) mm 的平行于长度方向的裂口。在条样中间距未切割端 (25 ± 1) mm 处标出撕裂终点。

单位为毫米



- 1——撕裂终点;
2——切口。

图 1 裤形试样尺寸

8.2.2 200 mm 宽的宽幅试样

按有关方商议协定可以采用 200 mm 宽的宽幅试样进行测试。当窄幅试样不适合(见 9.4)或测定特殊抗撕裂织物的撕破强力时推荐使用宽幅试样,附录 D 中描述了使用宽幅试样测定撕破强力的方法。

8.3 试样裁取

对机织物,每个试样平行于织物的经向或纬向作为长边裁取。试样长边平行于经向的试样为“纬向”撕裂试样,试样长边平行于纬向的试样为“经向”撕裂试样(见 3.3 和附录 B)。

9 步骤

9.1 隔距长度设置

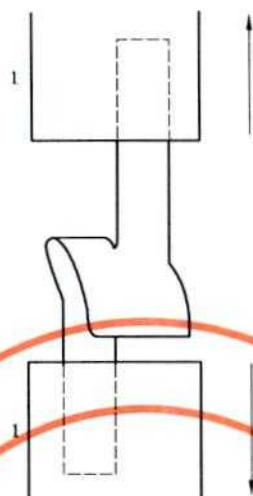
将拉伸试验仪的隔距长度设定为 100 mm。

9.2 拉伸速率设置

将拉伸试验仪的拉伸速率设定为 100 mm/min。

9.3 安装试样

将试样的每条裤腿各夹入一只夹具中,切割线与夹具的中心线对齐,试样的未切割端处于自由状态,整个试样的夹持状态如图 2 所示。注意保证每条裤腿固定于夹具中使撕裂开始时是平行于切口且在撕力所施的方向上。试验不用预加张力。



1——夹具。

图2 试样的夹持

9.4 操作

开动仪器,以 100 mm/min 的拉伸速率,将试样持续撕破至试样的终点标记处。

记录撕破强力(N),如果想要得到试样的撕裂轨迹,可用记录仪或电子记录装置(6.2)记录每个试样在每一织物方向的撕破长度和撕破曲线。

如果是出自高密织物的峰值,应该由人工取数。记录纸的走纸速率与拉伸速率的比值应设定为 2:1。

观察撕破是否是沿所施加力的方向进行以及是否有纱线从织物中滑移而不是被撕裂。满足以下条件的试验为有效试验:

- a) 纱线未从织物中滑移;
- b) 试样未从夹具中滑移;
- c) 撕裂完全且撕裂是沿着施力方向进行的。

不满足以上条件的试验结果应剔除。

如果 5 个试样中有 3 个或更多个试样的试验结果被剔除,则可认为此方法不适用于该样品。

如果协议增加试样,则最好加倍试样数量,同时亦应协议试验结果的报告方式。

当窄幅试样不适用或测定特殊抗撕裂织物的抗撕破强力时,附录 D 中描述了使用宽幅试样测定撕破强力的方法。

注:如果窄幅试样和宽幅试样都不能满足测试需求时,可以考虑应用其他的方法,如双缝隙舌形试样法或翼形试样法。

10 结果的计算和表示

指定两种计算方法:人工计算和电子方式计算。两种方法也许不会得到相同的计算结果,不同方法得到的试验结果不具有可比性。

10.1 从记录纸记录的强力-伸长曲线上人工计算撕破强力

附录 C 给出了计算实例。

10.1.1 分割峰值曲线,从第一峰开始至最后峰结束等分成四个区域(参见附录 C)。第一区域舍去不用,其余三个区域每个区域选择并标出两个最高峰和两个最低峰。用于计算的峰值两端的上升力值和下降力值至少为前一个峰下降值或后一个峰上升值的 10%。

10.1.2 根据 10.1.1 标记的峰值计算每个试样 12 个峰值的算术平均值,单位为牛顿(N)。

注:人工计算只能取有限数目的峰值进行计算以节约时间,建议使用电子方式对所有峰值进行计算。

10.1.3 根据每个试样峰值的算术平均值(见 10.1.2)计算同方向试样撕破强力的总的算术平均值,以牛顿(N)表示,保留两位有效数字。

10.1.4 如果需要,计算变异系数,精确至 0.1%;并用试样平均值计算 95%置信区间(N),保留两位有效数字,平均值的计算依照 10.1.2。

10.1.5 如果需要,计算每块试样 6 个最大峰值的平均值,单位为牛顿(N)。

10.1.6 如果需要,记录每块试样的最大和最小峰值(极差)。

10.2 用电子装置计算

附录 C 给出了计算实例。

10.2.1 将第一个峰和最后一个峰之间等分成四个区域(参见附录 C),舍去第一个区域,记录余下三个区域内的所有峰值。用于计算的峰值两端的上升力值和下降力值至少为前一个峰下降值或后一个峰上升值的 10%。

10.2.2 用按 10.2.1 记录的所有峰值计算试样撕破强力的算术平均值,单位为牛顿(N)。

10.2.3 以每个试样的平均值(见 10.2.2)计算出所有同方向的试样撕破强力的总的算术平均值,以牛顿(N)表示,保留两位有效数字。

10.2.4 如果需要,计算变异系数,精确至 0.1%;并用试样平均值计算 95%置信区间(N),保留两位有效数字,平均值的计算依照 10.2.2。

11 试验报告

试验报告应包括以下内容。

11.1 一般资料

- a) GB/T 3917 的本部分的编号及试验日期;
- b) 样品规格,如果需要可说明取样程序;
- c) 试样数量,剔除试验结果数及剔除原因;
- d) 异常撕裂情况;
- e) 人工(见 10.1)或电子装置(见 10.2)计算的平均值;
- f) 任何偏离本部分的细节,特别是使用宽幅试样时。

11.2 试验结果

- a) 经向和纬向撕破强力的总的平均值,单位为牛顿(N)。如果只有三个或四个试样是正常撕破的,应另外分别注明每个试样的试验结果;
- b) 如需要,给出变异系数(%);
- c) 如需要,给出 95%置信区间,单位为牛顿(N);
- d) 手工计算(见 10.1)时,可根据需要,给出每块试样最大峰值的平均值(见 10.1.5),单位为牛顿(N);
- e) 手工计算(见 10.1)时,可根据需要,给出每块试样的最小和最大峰值(见 10.1.6),单位为牛顿(N)。

附 录 A
(资料性附录)
推荐的取样程序

A.1 批量样品(从一次装运的或一批货物中取的匹数)

如表 A.1 所示从一次装运的或一批货物中随机取适量的匹样。应保证样品中没有损伤印痕或运输过程中的破坏性损伤。

表 A.1 批量样品

一次装运的或一批货物的匹数	批量样品的最少匹数
≤ 3	1
4~10	2
11~30	3
31~75	4
≥ 76	5

A.2 实验室样品数量

从批量样品的每匹中,在离匹端至少 3 m 以上处随机剪取长度至少为 1 m 的全幅织物作为实验室样品,应保证样品无折皱或可见的疵点。

附录 B

(资料性附录)

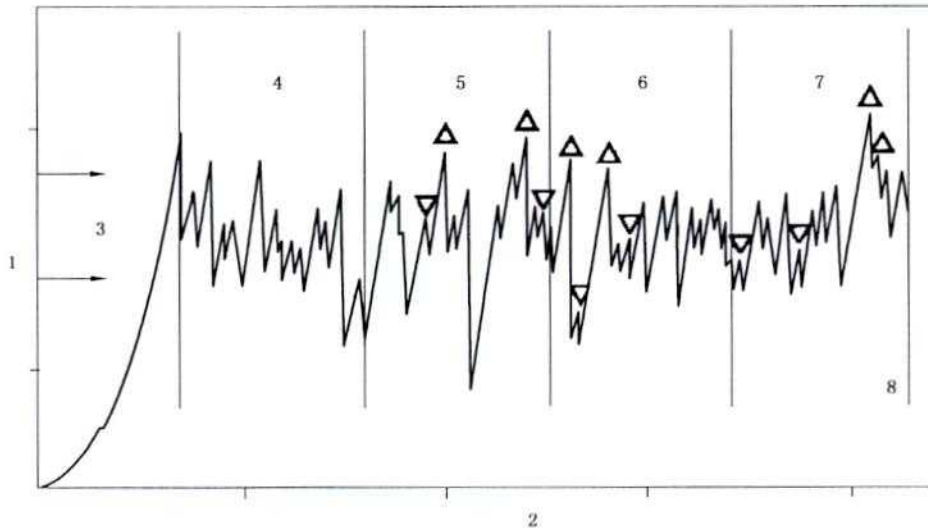
从实验室样品上剪取试样实例

单位为毫米



图 B.1 从实验室样品上剪取试样实例

附录 C
(资料性附录)
撕破强力计算实例



- 1——撕破强力；
- 2——撕裂方向(记录长度)；
- 3——中间峰值大概范围；
- 4——舍去区域；
- 5——第 1 区域；
- 6——第 2 区域；
- 7——第 3 区域；
- 8——撕裂终点。

图 C.1 撕破强力计算实例

峰值的近似计算(见 3.4)

为了简化人工计算,建议根据试样撕裂曲线的中间高度的峰值来近似计算峰值的强力变化值。用中间高度峰值的 1/10,也就是大约±10%来确定一个峰值是否适合计算,这个峰值的上升和下降阶段的强力值需要达到中间高度峰值的 1/10,也就是大约±10%。

例如:

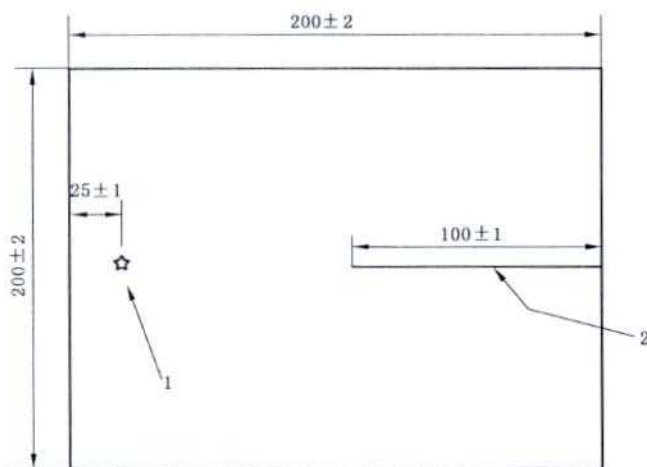
中间高度峰值	85 N~90 N(近似值)
此值的 10%	8.5 N~9 N
可用于计算的峰值其上升和下降所需的强力值	>8 N

附录 D
(规范性附录)
宽幅裤形试样

D.1 总则

- a) 根据 9.4 的要求,撕破时纱线是从织物中滑移而不是被撕破,撕破不完全或撕裂不是沿着施力的方向进行的,则试样应剔除。如果五个试样中有三个或更多个试样的试验结果被剔除,则可认为此方法不适用于该样品。在这种情况下推荐使用宽幅裤形试样(见图 D.1)进行测试。
- b) 对于某些特殊的抗撕裂织物撕破强力的测定,如松散织物、抗裂缝织物和用于技术应用方面的人造纤维抗撕裂织物(涂层或气袋),以上提到的标准是不适用的。在这种情况下推荐使用宽幅裤形试样(见图 D.1)进行测试。根据有关方的协议也可以选择其他宽度范围。

单位为毫米



- 1——撕裂终点;
2——切口。

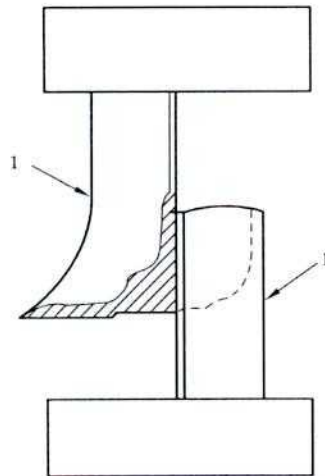
图 D.1 宽幅裤形试样

D.2 程序

用于夹持的每条裤腿从外向内折叠平行并指向切口,使每条裤腿的夹持宽度是切口宽度的一半(见图 D.2)。

所有其他的试验条件均与本部分的规定一致,但夹钳宽度至少为试样宽度的一半。

对特殊抗撕裂织物的所有峰值的计算应与 10.2 一致。特殊设计的抗撕裂织物也许会形成一条“异常”的撕裂轨迹,这通常是这些织物的特性,建议按相关协定进行记录,记录中包含试样的撕裂轨迹。



1——折叠边。

图 D.2 试样夹持图

中 华 人 民 共 和 国
国 家 标 准
纺 织 品 织 物 撕 破 性 能
第 2 部 分：裤 形 试 样（单 缝）
撕 破 强 力 的 测 定

GB/T 3917.2—2009/ISO 13937-2:2000

*

中国标准出版社出版发行
北京复兴门外三里河北街16号
邮政编码:100045

网址 www.spc.net.cn

电话:68523946 68517548

中国标准出版社秦皇岛印刷厂印刷
各地新华书店经销

*

开本 880×1230 1/16 印张 1 字数 23 千字

2009年6月第一版 2009年6月第一次印刷

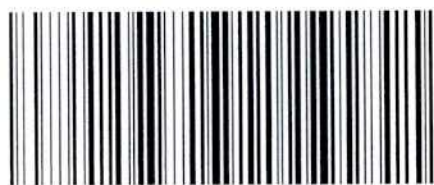
*

书号: 155066·1-37197 定价 18.00 元

如有印装差错 由本社发行中心调换

版权专有 侵权必究

举报电话:(010)68533533



GB/T 3917.2-2009

打印日期: 2009年6月24日