



# 中华人民共和国国家标准

GB/T 3048.5—2007

代替 GB/T 3048.5—1994, GB/T 3048.6—1994

## 电线电缆电性能试验方法 第5部分:绝缘电阻试验

Test methods for electrical properties of electric cables and wires—  
Part 5: Test of insulation resistance

2007-12-03 发布

2008-05-01 实施

中华人民共和国国家质量监督检验检疫总局  
中国国家标准化管理委员会 发布

## 目 次

前言 .....	Ⅲ
1 范围 .....	1
2 规范性引用文件 .....	1
3 术语和定义 .....	1
4 试验设备 .....	1
5 试样制备 .....	3
6 试验程序 .....	3
7 试验结果及计算 .....	4
8 注意事项 .....	5
9 试验记录 .....	5

## 前 言

GB/T 3048《电线电缆电性能试验方法》分为 14 个部分：

- 第 1 部分：总则；
- 第 2 部分：金属材料电阻率试验；
- 第 3 部分：半导体橡塑材料体积电阻率试验；
- 第 4 部分：导体直流电阻试验；
- 第 5 部分：绝缘电阻试验；
- 第 7 部分：耐电痕试验；
- 第 8 部分：交流电压试验；
- 第 9 部分：绝缘线芯火花试验；
- 第 10 部分：挤出护套火花试验；
- 第 11 部分：介质损耗角正切试验；
- 第 12 部分：局部放电试验；
- 第 13 部分：冲击电压试验；
- 第 14 部分：直流电压试验；
- 第 16 部分：表面电阻试验。

本部分为 GB/T 3048 的第 5 部分。

本部分代替 GB/T 3048.5—1994《电线电缆电性能试验方法 绝缘电阻试验 检流计法》和 GB/T 3048.6—1994《电线电缆电性能试验方法 绝缘电阻试验 电压-电流法》。本次修订按照 GB/T 1.1—2000《标准化工作导则 第 1 部分：标准的结构和编写规则》对本部分进行了调整。

本部分纳入并调整了 GB/T 3048.5—1994 和 GB/T 3048.6—1994 中适用的内容。本部分与 GB/T 3048.5—1994 相比主要变化如下：

- 标准的中文名称改为“电线电缆电性能试验方法 第 5 部分：绝缘电阻试验”；
- 标准的英文名称改为“Test methods for electrical properties of electric cables and wires—Part 5; Test of insulation resistance”；
- 本部分的总体结构和编排按 GB/T 1.1—2000 进行了修改：
  - 1) 第 1 章为“范围”（1994 年版的第 1 章；本版的第 1 章）；
  - 2) 第 2 章为“规范性引用文件”（1994 年版的第 2 章；本版的第 2 章）；
  - 3) 第 3 章为“术语和定义”（1994 年版无；本版的第 3 章）；
  - 4) 第 4 章为“试验设备”（1994 年版的第 3 章；本版的第 4 章）；
  - 5) 第 5 章为“试样制备”（1994 年版的第 4 章；本版的第 5 章）；
  - 6) 第 6 章为“试验程序”（1994 年版的第 5 章；本版的第 6 章）；
  - 7) 第 7 章为“试验结果及计算”（1994 年的第 6 章；本版的第 7 章）；
  - 8) 第 8 章为“注意事项”（1994 年的第 7 章；本版的第 8 章）；
  - 9) 第 9 章为“试验记录”（1994 年版无；本版的第 9 章）；
- 在第 1 章“范围”中删除了包含要求的部分，并将检流计比较法改为直流比较法，同时修改了其测量范围（1994 年版的第 1 章；本版的第 1 章）；
- 在第 2 章“规范性引用文件”中补充列入了第 3 章中引用的 GB/T 2900.5—2002（1994 年版的第 2 章；本版的第 2 章）；

——在第4章“试验设备”中明确补充了数字式直流比较法测试仪器(1994年版无;本版的4.3);

——在第6章“试验程序”中作了下述修改:

- 1) 修改了“测试充电时间”的规定(GB/T 3048.5—1994的5.4.2和GB/T 3048.6—1994的5.3.2;本版的6.6);
- 2) 补充了多芯电缆线芯对屏蔽的接线方式(1994年版的5.1.1;本版的6.1.1);
- 3) 修改了“非金属护套、非屏蔽或无铠装的电缆试样”的接线方式(1994年版的5.1.1;本版的6.1.2);
- 4) 增加了高温下绝缘电阻测试方法(1994年版无;本版的6.4);

——在第7章“试验结果及计算”中作了下述修改:

- 1) 对计算公式进行了归并整合,删除了绝缘电阻的计算公式(1994年版的6.1;本版的7.1);
- 2) 对“绝缘电阻系数 $K$ ”的取值作了更为明确的规定(1994年版的6.3;本版的7.3);
- 3) 增加了“体积电阻率 $\rho_v$ ”和“绝缘电阻常数 $K_i$ ”的计算公式(1994年版无;本版的7.4);
- 4) 删除计算结果数值修约的规定(1994年版的6.4;本版无);

——在第8章“注意事项”中作了下述修改:

- 1) 对于将试样置于屏蔽箱内测试作了更为明确的表述(GB/T 3048.6—1994的7.2;本版的8.2);
- 2) 修改了关于“采用输出端对地悬浮的高阻计”的表述,并补充了使用高阻计时的技术判断(GB/T 3048.6—1994的7.4;本版的8.4);

——增加第9章“试验记录”,规定了试验记录应记载的具体内容(1994年版无;本版的第9章)。

本部分由中国电器工业协会提出。

本部分由全国电线电缆标准化技术委员会归口。

本部分起草单位:上海电缆研究所。

本部分主要起草人:万树德、夏凯荣、余震明、朱中柱、金标义。

本部分所代替标准的历次版本发布情况为:

——GB 765—1965、GB 3048.5—1983、GB/T 3048.5—1994;

——GB 3048.6—1983、GB/T 3048.6—1994。

## 电线电缆电性能试验方法 第5部分:绝缘电阻试验

### 1 范围

GB/T 3048 的本部分规定了直流比较法和电压-电流法测试绝缘电阻的术语和定义、试验设备、试样制备、试验程序、试验结果及计算、注意事项和试验记录。

本部分适用于测试电线电缆的绝缘电阻,包括直流比较法和电压-电流法:直流比较法的测量范围为 $(10^5 \sim 2 \times 10^{15}) \Omega$ ;电压-电流法测量范围为 $(10^4 \sim 10^{16}) \Omega$ ;测量电压一般为 $(100 \sim 500) \text{V}$ 。

电压-电流法如被测电压和电流在同一台仪器直接以电阻表示,则也可称之为“高阻计法”。

本部分应与 GB/T 3048.1 一起使用。

### 2 规范性引用文件

下列文件中的条款通过 GB/T 3048 的本部分的引用而成为本部分的条款。凡是注日期的引用文件,其随后所有的修改单(不包括勘误的内容)或修订版均不适用于本部分,然而,鼓励根据本部分达成协议的各方研究是否可使用这些文件的最新版本。凡是不注日期的引用文件,其最新版本适用于本部分。

GB/T 2900.5—2002 电工术语 绝缘固体、液体或气体 [eqv IEC 60050(212):1990]

GB/T 3048.1 电线电缆电性能试验方法 第1部分:总则

### 3 术语和定义

GB/T 2900.5—2002 确立的下列术语和定义适用于 GB/T 3048 的本部分。

#### 3.1

**绝缘电阻** *insulation resistance*

在规定条件下,处于两个导体之间的绝缘材料的电阻。

#### 3.2

**体积电阻** *volume resistance*

排除表面电流后由体积导电所确定的绝缘电阻部分。

#### 3.3

**体积电阻率** *volume resistivity*

折算成单位立方体积时的体积电阻。

注:根据 IEC 60050(212),“电导率”定义为“与电场强度的乘积是传导电流密度的标量或张量”,“电阻率”定义为“电导率的倒数”。测量中绝缘材料体积中各点可能不均匀,体积电阻率是其平均值,也包括了电极上可能存在的极化现象的影响。

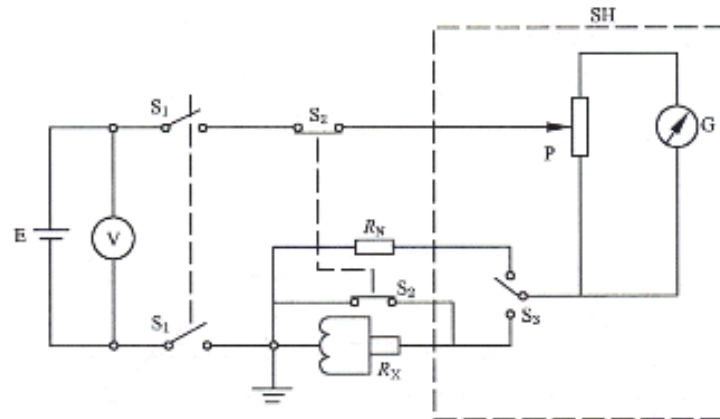
### 4 试验设备

4.1 直流比较法的典型原理如图1,主要组成部分应符合下列要求:

4.1.1 检流计的电流常数应不大于  $10^{-3} \text{ A/mm}$ 。

4.1.2 分流器的分流系数应能在  $1/10\ 000 \sim 1/1$  的范围内变化,且调节级数不少于5级,临界电阻应等于或略大于检流计的外部临界电阻,但不超过20%。

4.1.3 标准电阻的阻值应不小于  $10^3 \Omega$ ,相对误差应不超过  $\pm 0.5\%$ 。



- E——直流电源；
- G——检流计；
- P——分流器；
- $R_N$ ——标准电阻；
- $R_X$ ——试样绝缘电阻；
- SH——金属极屏蔽(虚线)；
- $S_1$ ——直流电压开关；
- $S_2$ ——试样短路开关；
- $S_3$ ——换向开关；
- V——直流电压表。

图 1 直流比较法测试系统原理图

4.1.4 直流电源的输出电压应稳定,输出端电压值变化应不超过 $\pm 1\%$ 。

4.1.5 检流计、分流器、标准电阻、测量连接线和线路元件的底座均应与屏蔽相连,被屏蔽元件与屏蔽间的绝缘电阻应比标准电阻至少大 100 倍。

用电池作检流计的照明电源时,该电源必须置于屏蔽系统内。如用交流电源供电,必须将降压变压器低压侧的一端与屏蔽相连接。

4.2 电压-电流法典型的测试系统接线如图 2,主要组成部分应符合下列要求:

4.2.1 直流电压表的准确度应不低于 1.0 级。

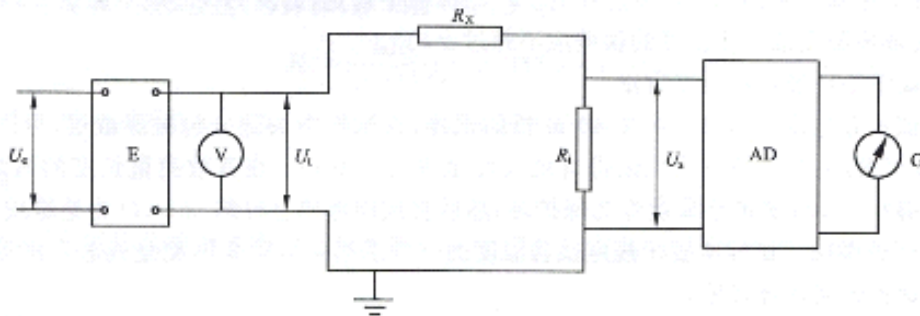
4.2.2 高阻抗直流放大器、检流计或微安计在额定工作电压下 8 h 内零点漂移应不超过仪表刻度标尺全长的 4%。

4.2.3 直流放大器输入电阻的阻值应比试样绝缘电阻至少小 100 倍。

4.2.4 在采用整流直流电源时电压必须稳定。因电源电压波动所引起的对试样的任何充电和放电电流,与测量绝缘电阻时的泄漏电流相比,应小至可以忽略不计。同时输出电压的纹波因数应不大于 0.1%。

4.2.5 测量用的连接线应有良好的屏蔽,其对地绝缘电阻比放大器输入电阻应至少大 100 倍。

4.3 只要测量误差符合 6.7 规定,也可使用其他测量仪器。如根据类似高压电桥的比例式测量桥路,并采用模数转换器技术,具有防干扰、高稳定性的数字式直流比较法测试仪。



- AD——高阻抗直流放大器；  
 E——直流电源；  
 G——检流计或微安表；  
 $R_i$ ——直流放大器输入电阻；  
 $R_x$ ——试样绝缘电阻；  
 $U_1$ ——交流输入电源电压；  
 $U_1$ ——直流输出电压；  
 $U_2$ ——放大器输入电阻压降；  
 V——直流电压表。

图2 电压-电流法(高阻计)测试系统原理图

## 5 试样制备

5.1 除产品标准中另有规定者外,试样有效长度应不小于10 m,应小心地剥除试样两端绝缘外的覆盖物,并注意不损伤绝缘表面。

5.2 试样应在试验环境中放置足够长的时间,使试样温度和试验温度平衡,并保持稳定。

5.3 浸入水中试验时,试样两个端头露出水面的长度应不小于250 mm,绝缘部分露出的长度应不小于150 mm。

在空气中试验时,试样端部绝缘部分露出的长度应不小于100 mm。

露出的绝缘表面应保持干燥和洁净。

## 6 试验程序

### 6.1 试样接线

#### 6.1.1 有金属护套、屏蔽层或铠装的电缆试样

单芯电缆,应测量导体对金属套或屏蔽层或铠装层之间的绝缘电阻;多芯电缆,应分别就每一线芯对其余线芯与金属套或屏蔽层或铠装层连接进行测量;若要求测量多芯电缆线芯与屏蔽间绝缘电阻,则应将所有线芯并联后对屏蔽进行测量。

#### 6.1.2 非金属护套、非屏蔽或无铠装的电缆试样

单芯电缆应浸入水中,测量导体对水之间的绝缘电阻;多芯电缆应分别就每一线芯对其余线芯进行测量。

也可将试样紧密地绕在金属试棒上,单芯电缆测量导体对试棒之间的绝缘电阻;多芯电缆,应分别就每一线芯对其余线芯与试棒连接进行测量。试棒外径应符合产品标准规定。

### 6.2 试样长度测量

将试样接入测试系统,试样的有效长度测量误差应不超过 $\pm 1\%$ 。

### 6.3 试验环境条件

除电线电缆产品标准中另有规定外,型式试验时测量应在环境温度为 $(20 \pm 5)^\circ\text{C}$ 和空气相对湿度不大于80%的室内或水中进行。例行试验时,测量一般在环境温度为 $(0 \sim 35)^\circ\text{C}$ 的室内进行。

工作温度下绝缘电阻的试验温度应在有关产品标准中规定,温度的误差应不超过±2℃。

有争议时环境温度或工作温度的误差应不超过±1℃。

6.4 电缆的高温下绝缘电阻测试方法

6.4.1 从被试单芯电缆上切取一段 1.40 m 长的试样,在试样中央部分包覆屏蔽层,可以采用金属编织或金属带作屏蔽层,其包覆方式应使得有效长度至少为 1.0 m。在有效测量长度的两端留出 1 mm 宽的间隙,再绑扎 5 mm 宽的金属丝作为保护环;然后将试样弯成直径约 15D(D 为绝缘线芯的外径)但至少是 0.20 m 的圆圈。试样应置于规定试验温度的空气烘箱中持续 2 h,测量线芯和屏蔽之间的绝缘电阻,测试时保护金属丝环接地。

6.4.2 从被试多芯电缆上截取(3~5)m 试样,将端头作适合于绝缘电阻测量的处理后,放入烘箱中。在达到规定试验温度后,保温 2 h,测量电缆线芯间的绝缘电阻。

6.5 试验电压

应按产品标准规定选择对试样的测试电压。

6.6 测试充电时间

为使绝缘电阻测量值基本稳定,测试充电时间应足够充分,不少于 1 min,不超过 5 min,通常推荐 1 min 读数。

6.7 测试系统的测量误差

测试系统的测量误差应符合下述要求:

- 被测试样绝缘电阻值为(1×10<sup>10</sup>)Ω 及以下,测量误差不超过±10%;
- 被测试样绝缘电阻值为(1×10<sup>10</sup>)Ω 以上,测量误差不超过±20%。

7 试验结果及计算

7.1 采用直流比较法测试时应按仪器说明书给出的公式计算绝缘电阻值。

采用电压-电流法或用数字式仪器测试时,应按仪器说明书规定读取绝缘电阻值。

7.2 每公里长度的绝缘电阻应按公式(1)计算:

$$R_L = R_x L \dots\dots\dots(1)$$

式中:

- $R_L$ ——每公里长度绝缘电阻,单位为兆欧千米(MΩ·km);
- $R_x$ ——试样绝缘电阻,单位为兆欧(MΩ);
- $L$ ——试样有效测量长度,单位为千米(km)。

7.3 20℃时每公里长度的绝缘电阻应按公式(2)计算:

$$R_{20} = KR_L \dots\dots\dots(2)$$

式中:

- $R_{20}$ ——20℃时每公里长度的绝缘电阻,单位为兆欧千米(MΩ·km);
- $K$ ——绝缘电阻温度校正系数,应由供需双方商定。

注:型式试验系在 6.3 规定的标准环境下进行,其试验结果不须进行温度校正;公式(2)仅适用于对例行试验结果的温度校正。

7.4 体积电阻率应由所测得的绝缘电阻按公式(3)计算:

$$\rho = \frac{2\pi LR_x}{\ln(D/d)} \cdot 10^{11} \dots\dots\dots(3)$$

式中:

- $\rho$ ——体积电阻率,单位为欧厘米(Ω·cm);
- $D$ ——绝缘外径,单位为毫米(mm);
- $d$ ——绝缘内径,单位为毫米(mm)。



绝缘电阻常数  $K_i$  应按公式(4)计算,以  $M\Omega \cdot km$  表示:

$$K_i = \frac{LR_x}{\lg(D/d)} = 0.367 \rho \times 10^{-11} \dots\dots\dots(4)$$

注:对于成型导体的绝缘线芯,比值  $D/d$  是绝缘表面周长与导体表面周长的比值。

## 8 注意事项

8.1 需要时,可在试样两端绝缘表面上加保护环。保护环应紧贴绝缘表面,并与测试系统的屏蔽相连接或接地。

8.2 如试样的绝缘电阻大于  $1 \times 10^{12} \Omega$  和测量时因外界电磁场或试样运动产生的摩擦引起测试不稳定时,可将试样静置于屏蔽箱内,在整体屏蔽的条件下进行测试。但测试回路的对地电阻比放大器的输入电阻至少大 100 倍,屏蔽必须可靠接地。

8.3 重复试验时,在加电压之前应使试样短路放电,放电时间应不少于试样充电时间的 4 倍;如因试样有剩余电荷而造成测量结果有明显差别时,必须先进行充分放电。对于这类试样,无论是第一次测试或重复测试,均需充分放电。

8.4 采用输出端对地悬浮的高阻计测量绝缘电阻时,推荐将高阻计的测量端(低压端)与被测绝缘线芯的导体相连,高阻计的高压端连接试样的另一极(水,允许接地);当采用通用的高阻计测量绝缘电阻时,浸入水中的试样必须对地绝缘,否则将使高阻计因输出的高压端对地短路而损坏,或可能由于加热电源的影响造成测试误差增大。

8.5 应注意直流比较法测试绝缘电阻所用成套仪器装置的内部与外部的屏蔽连接方法,以免造成测量误差增大。

## 9 试验记录

试验记录中应详细记录下列内容:

- a) 试验类型;
- b) 试样编号,试样型号或规格;
- c) 试样制备方式;
- d) 测试方法和测试电压;
- e) 试验日期和测试时的温度;
- f) 如果测试高温下的绝缘电阻,应记录测试方法;
- g) 测试结果;
- h) 测试仪器及其校准有效期。