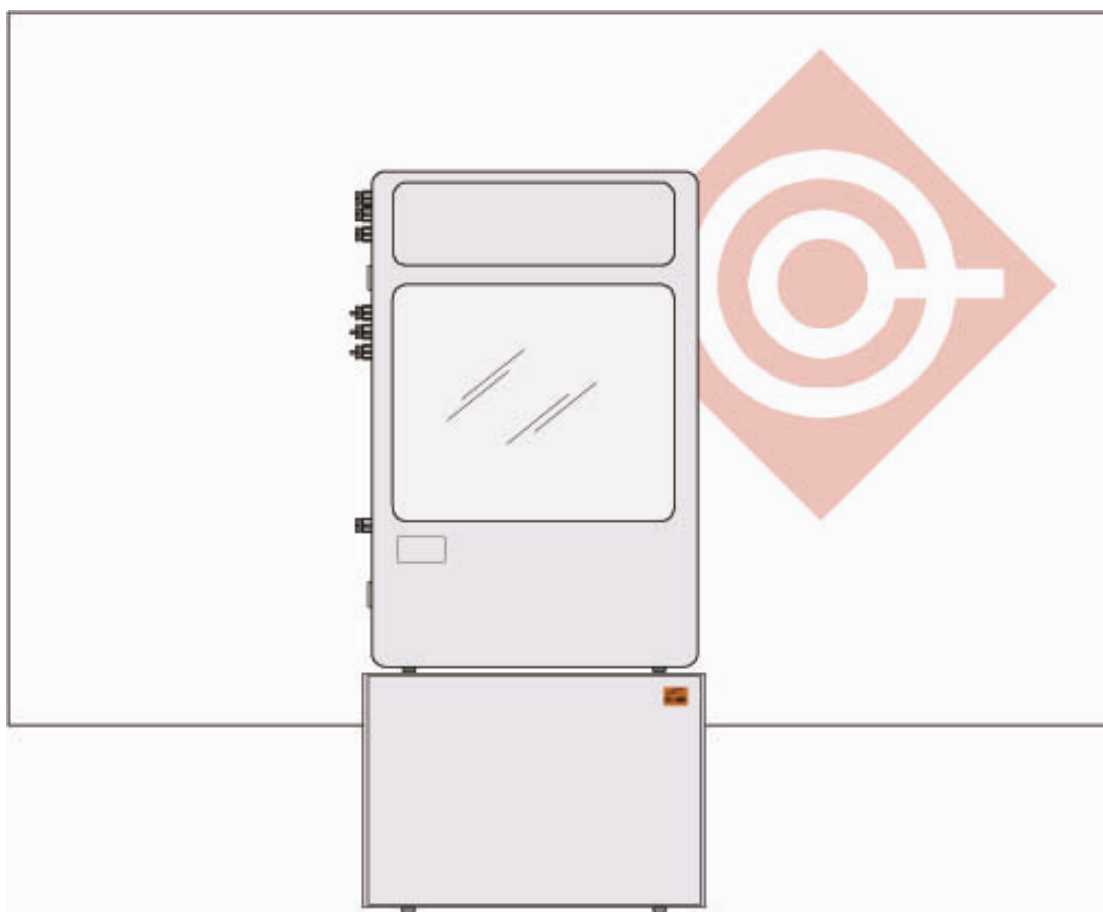


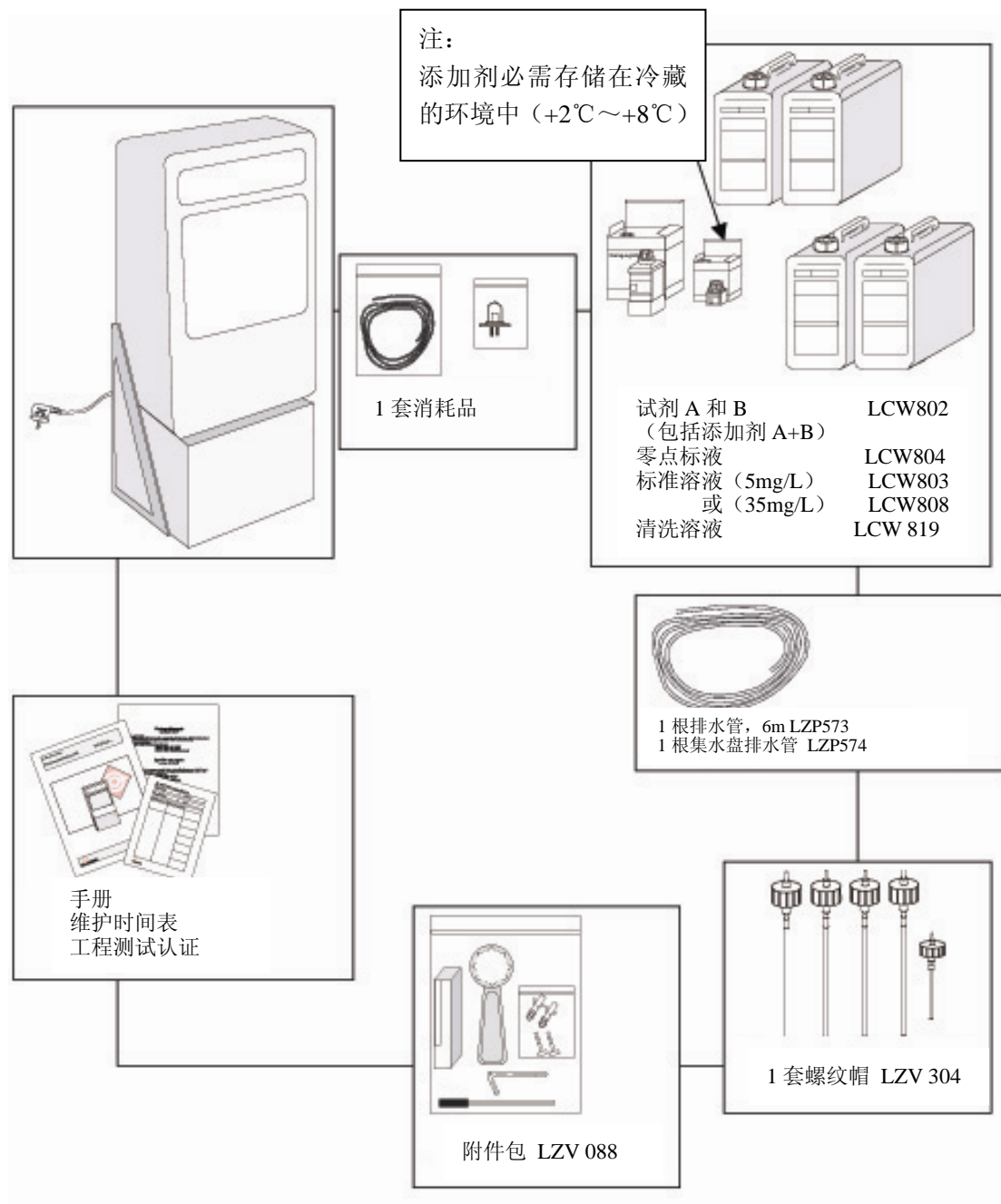
AMTAX inter2 氨氮在线分析仪

用户手册

DOC 023.52.03107 2001 年 8 月



### 包装内容:



# 目录

(2001年8月版, 来自于SW 第一版)

1 保修和责任.....	4	6 化学品.....	27
2 测量参数.....	4	6.1 试剂.....	27
3 安装.....	5	6.2 反应原理.....	28
3.1 仪器尺寸图.....	5	6.3 安全指南.....	29
3.2 安装环境.....	7	6.4 试剂分配和收集.....	30
3.3 进水管和出水管连接.....	8	7 软件菜单系统.....	30
3.4 电路连接.....	11	7.1 菜单概观.....	31
4 试运行.....	13	7.2 [+DEVICE DATA]菜单.....	32
4.1 密码保护.....	13	7.3 [+SIGNALS]菜单.....	34
4.2 关机.....	14	7.4 [+SERVICE]菜单.....	35
5 分析单元.....	14	7.5 [+Status]菜单.....	36
5.1 功能描述.....	14	7.6 测量数据表.....	36
5.2 管道.....	16	8 维护.....	37
5.3 蠕动泵.....	21	8.1 维护时间表.....	37
5.4 搅拌容器.....	22	8.2 更换试剂.....	38
5.5 溢流容器.....	23	8.3 清洗.....	39
5.6 光度计模块.....	23	8.4 更换管道.....	39
5.7 捏阀.....	25	8.5 AQA.....	39
5.8 湿度传感器.....	26	9 试剂和零部件.....	40
5.9 冷却系统.....	26	10 技术数据.....	42

## 1 保修和责任

DR LANGE 公司保证其交货的产品没有任何材质破损和/或处理错误，如果出现任何破损部件，我们将负责免费修理或更换。

**保修期从运输日期算起一共 12 个月，如果签署了维护协议，可以延长到 5 年。该保修不包括损耗部件（例如卤素灯、泵、搅拌马达和冷冻系统）以及由于不正确的处理、不安全的安装或不符合指定使用方法的安装。**

如果没有进一步的声明，尤其是针对间接损坏引起的补偿问题，可能被视为有效。

DR LANGE 公司的最新光度计已经在很多应用领域中证实了其可靠性，因此被频繁地应用在自动控制系统中来确保相关的过程能够以最经济、有效的方式运行。

为了避免或限制间接损坏，我们建议您在设计控制系统时要确保仪器出现任何故障时都有触发开关，使控制系统进入备用状态，这样可以提供最安全的操作状态。

## 2 测量参数

Amtax Inter2 在线分析仪用来测量水溶液（污水、过程水和地下水）中  $\text{NH}_4^+$  离子的量。测量值（如果是双通道模式，则有两个测量值）以  $\text{mg/L NH}_4\text{-N}$  的形式显示。

转换公式：

$$\text{NH}_4\text{-N: NH}_4^+ = 1: 1.288$$

在进入在线分析仪之前，样品中所含有的固体必需经过预处理：

- 对于曝气池和二沉池区域，我们推荐您使用 FILTRAX 和 SEDITAX 2。
- 对于初沉池和进水区域，超滤或类似过程被证明有效。

### 3 安装

#### 3.1 仪器尺寸图

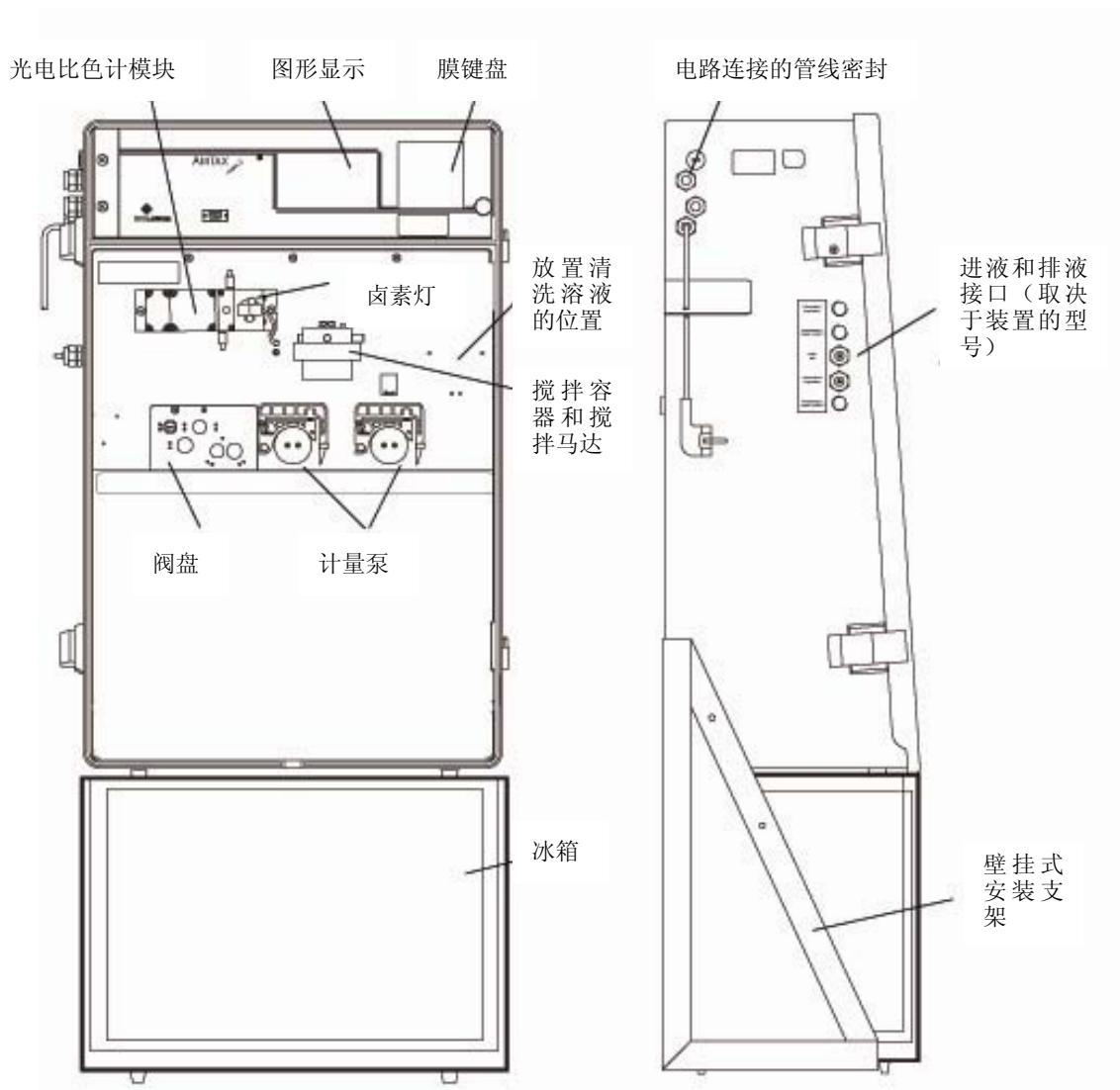


图1 仪器外观图

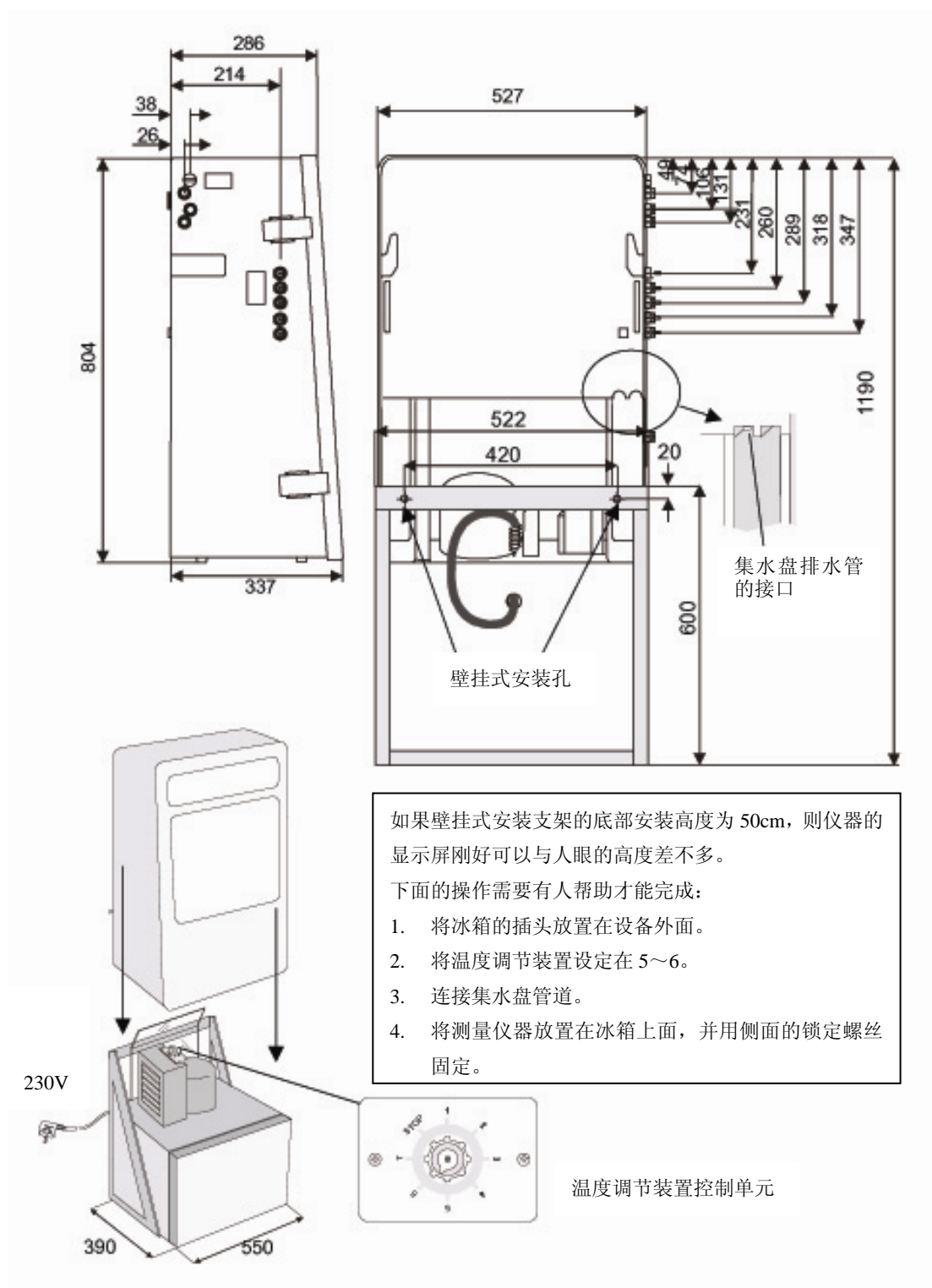


图 2 仪器尺寸和安装指南

## 3.2 安装环境

干燥的安装位置，没有阳光直射。

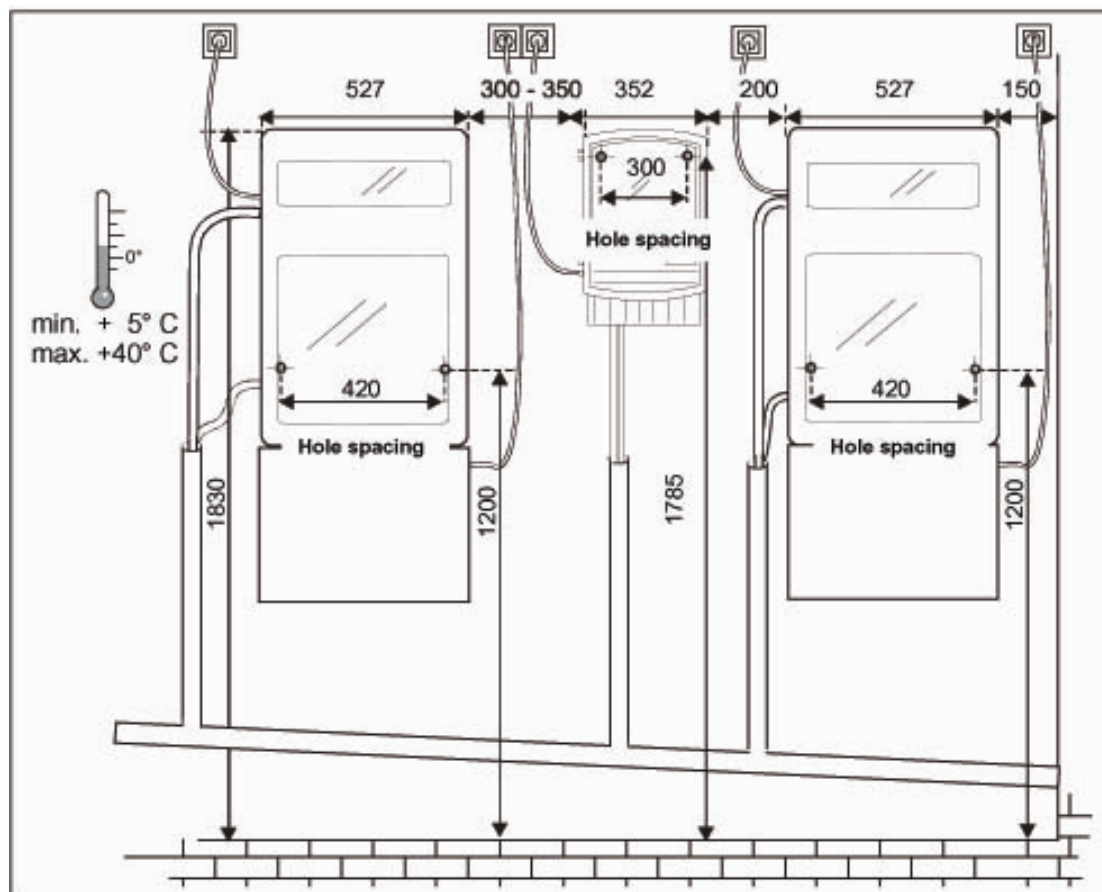


图 3 打孔和安装指南（以 SEDITAX 2 为例）

每台在线分析仪都应该有独立的出水管（排水管）。单个装置的出水管应该与具有稳定流量的更大的出水管相连接。

### 3.3 进水管和出水管的连接

根据不同的样品预处理方法，PG 螺线密封数量也会有所不同，主要是取决于外墙连接器供水管和排水管（LZP 573）的数量。所有的外部管路必需尽可能按顺序无纠结的排列。出水管应该采用尽可能短的管路（最

长为 2 米）到下游，较大直径的排水管可以保证即使在冬季结冰的环境下，水流仍然可以无阻碍的流动。出水管的阻塞会导致管子破裂，装置内部或外部不牢固。

#### 使用 SEDITAX 2 的管路连接

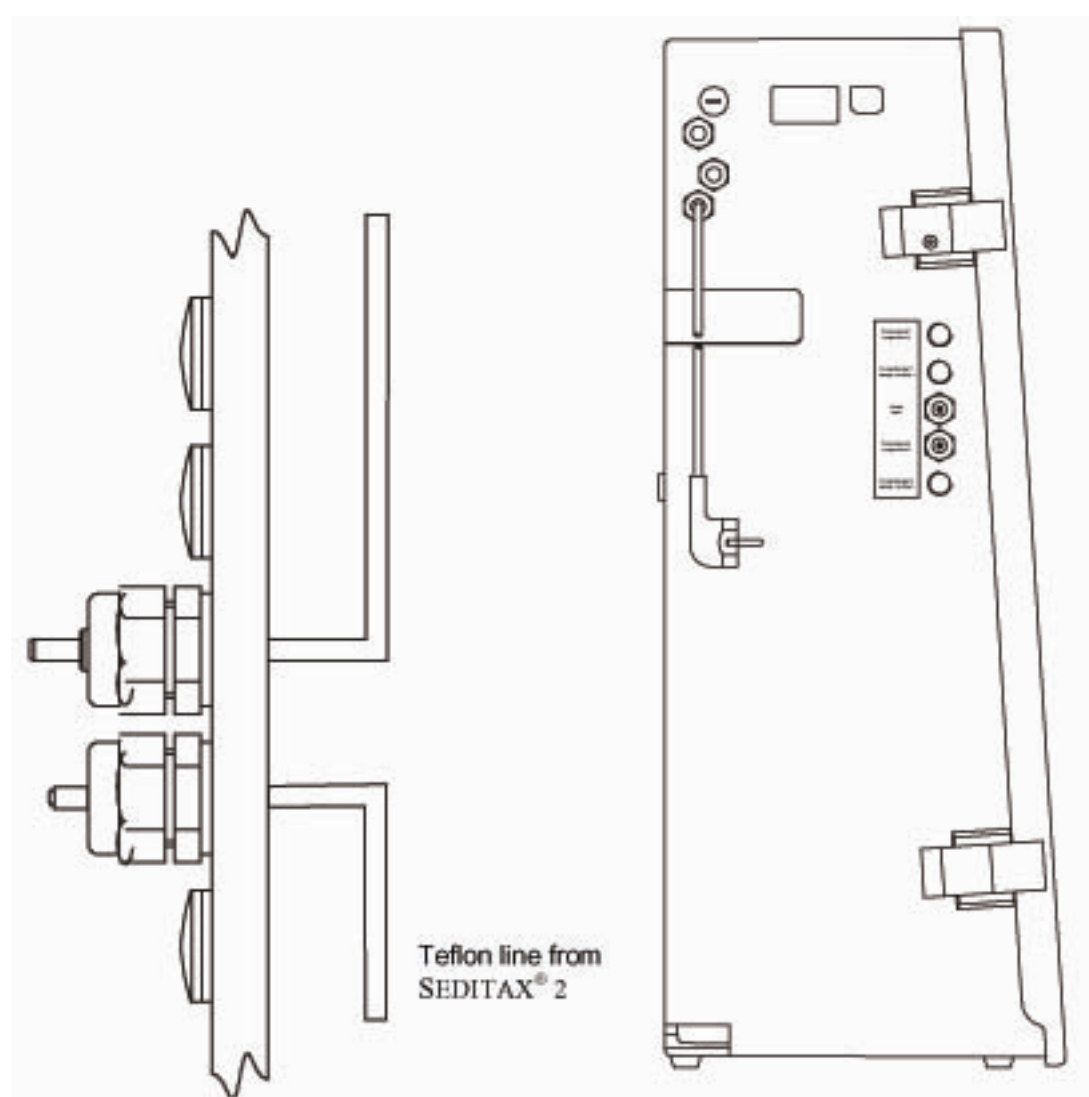


图 4 SEDITAX 2 的管路连接



### 在单通道模式下使用 FILTRAX 的管路连接或连续进样

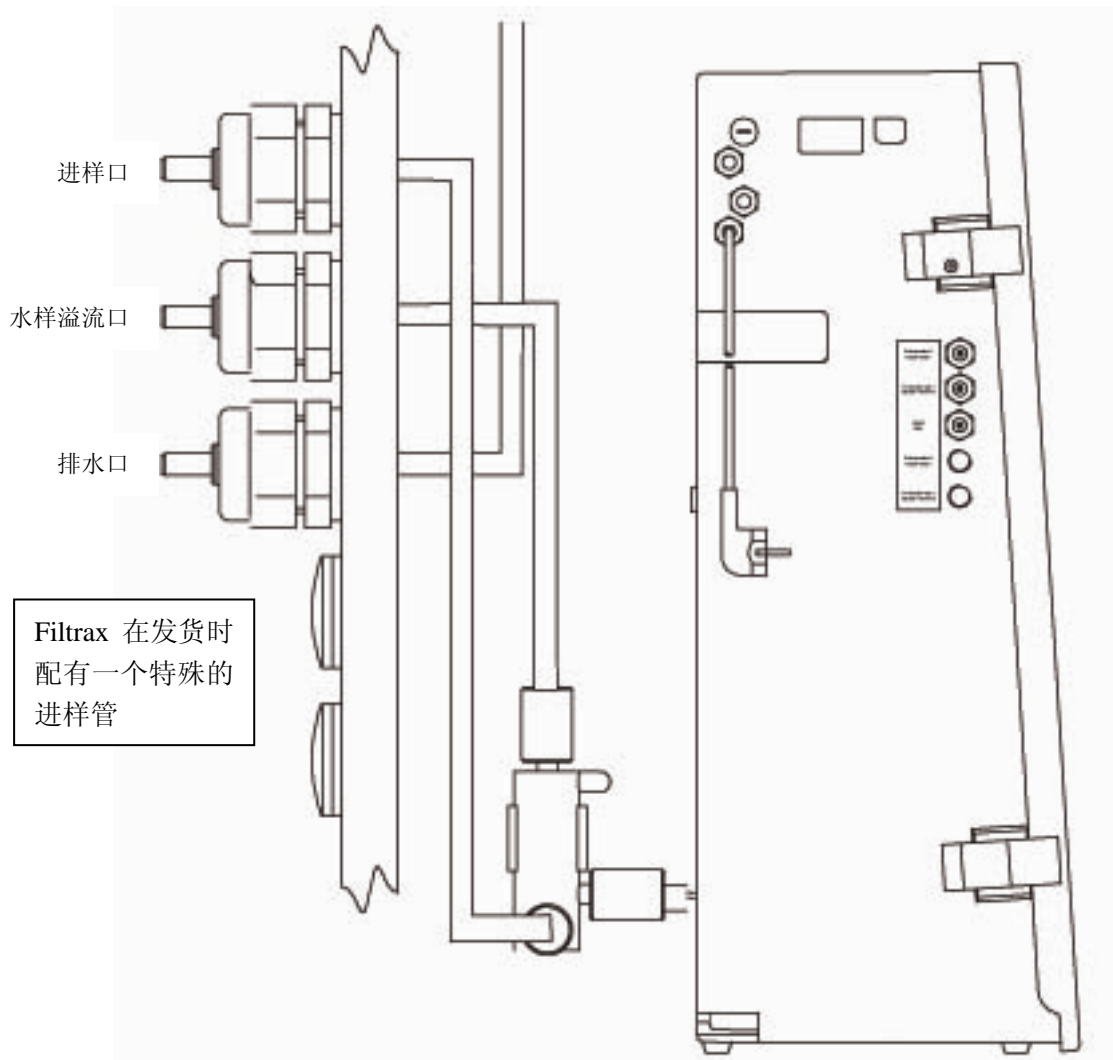


图 5 FILTRAX 的管路连接

### 在双通道模式下使用 FILTRAX 的管路连接或连续进样

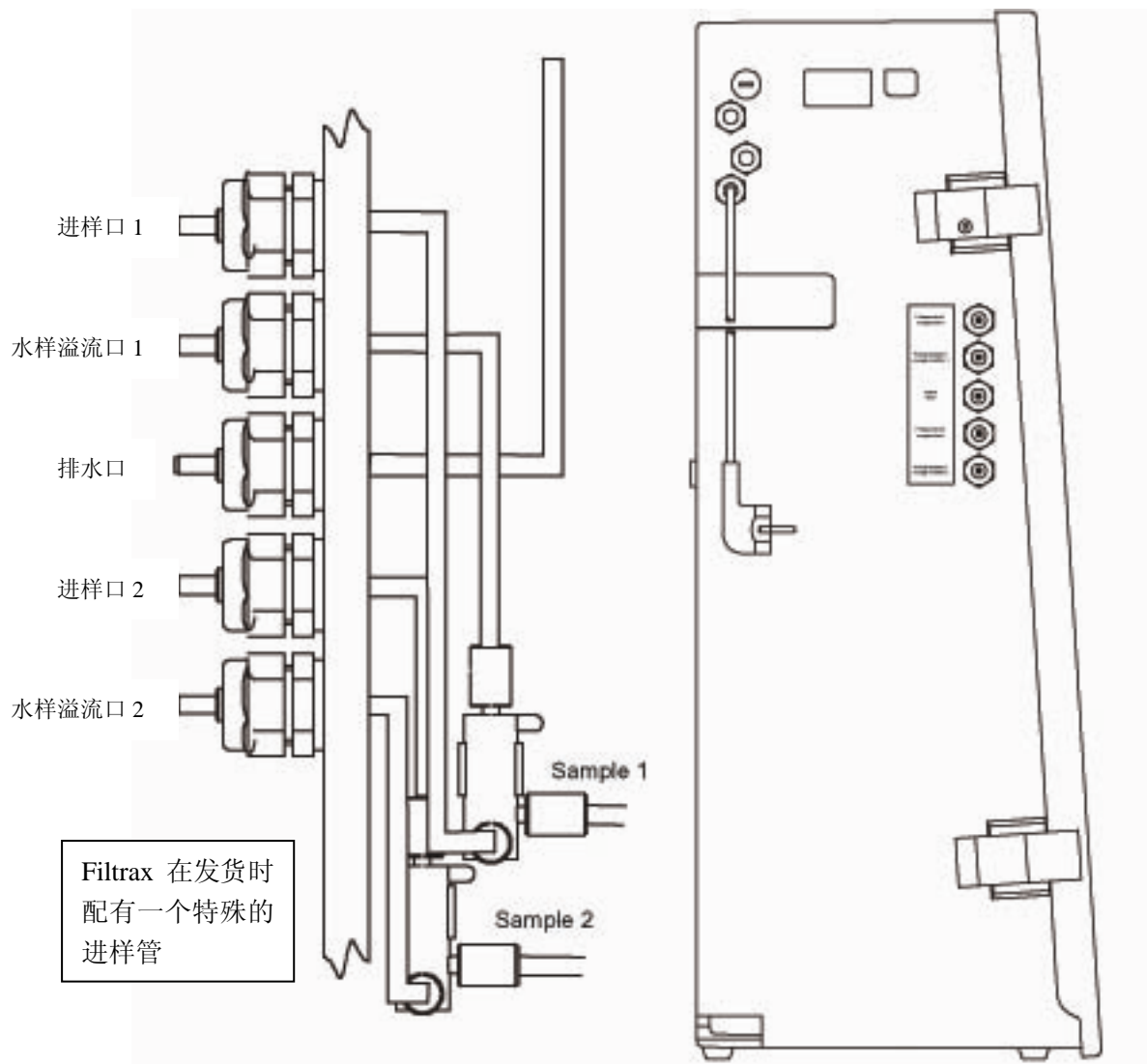


图 6 双通道模式下的管路连接

### 3.4 电路连接

连接线会经过 3 个 PG 管道螺线密封装置，  
交货时是使用塑料塞密封的。

本装置配备一条 1.6 米长的电缆线。该装置

(不包括冰箱) 由两根保险丝保护。保险丝  
位于前面板后面的电源板上。

2A m.s.b. : 230VAC  $\pm$  10%/50-60Hz

4A m.s.b. : 115VAC  $\pm$  10%/50-60Hz

如果要拆除电源插座 (使用永久性电源连接)，必需要安装一个 2 路的切断开关。

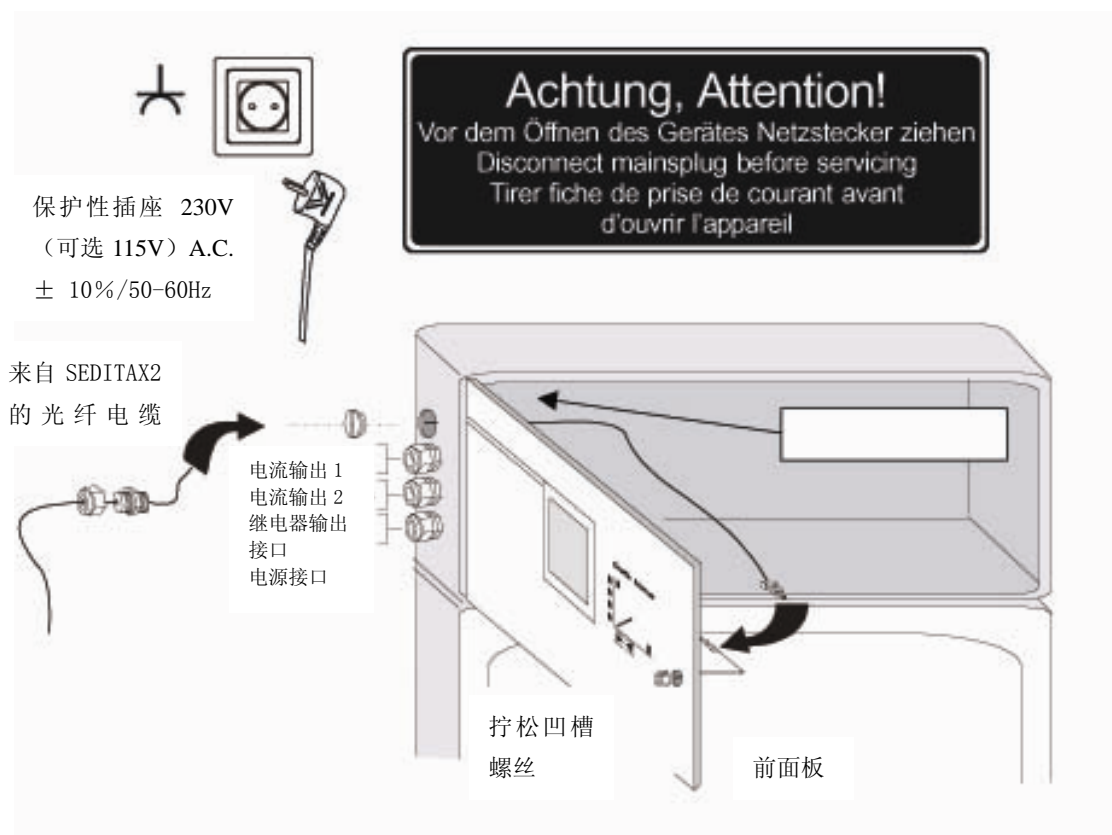
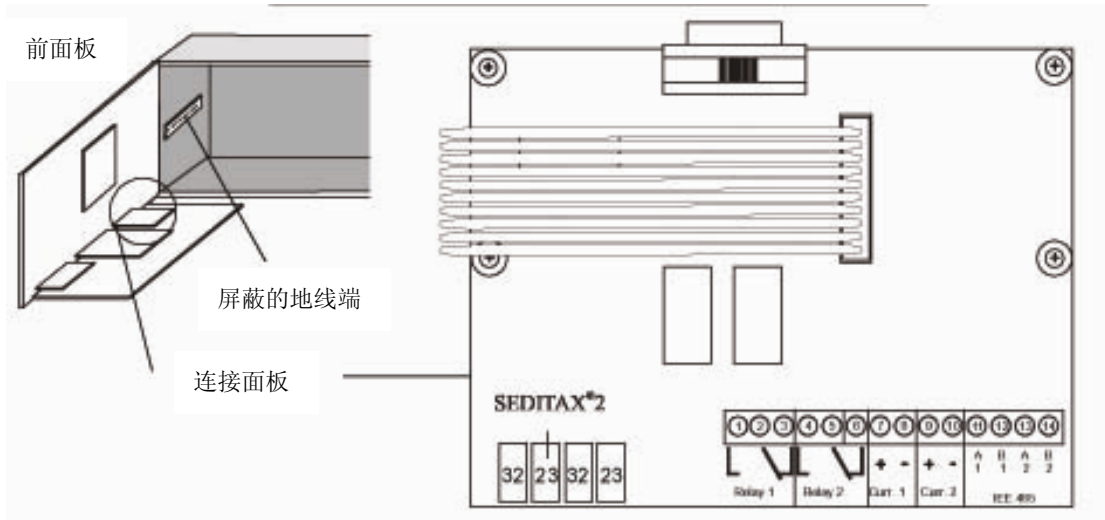


图 7 SEDITAX 2 光纤电缆和信号线的布线图

### 接线端子设计

—用于电流输出、继电器输出和 DIN 现场总线。

仅能使用屏蔽电缆进行连接。每根电缆的屏蔽部分都应该连接到地线的一端。



23 (左侧) = SEDITAX 2 光纤电缆连接器  
继电器 1 = MIN (低值触点)  
继电器 2 = MAX()  
电流 1 = 电流输出 1  
电流 2 = 电流输出 2  
IEE 485 = DIN 现场总线的接线端子 (可选)

图 8 接口板

### DIN 现场总线 (可选)

测量值的数字化传输、远程控制操作以及测量系统的监测都可以通过 DIN 现场总线端口实现。传输协议符合 DIN 66348 发布的条例。4 路传输线连接到接线端 7~11

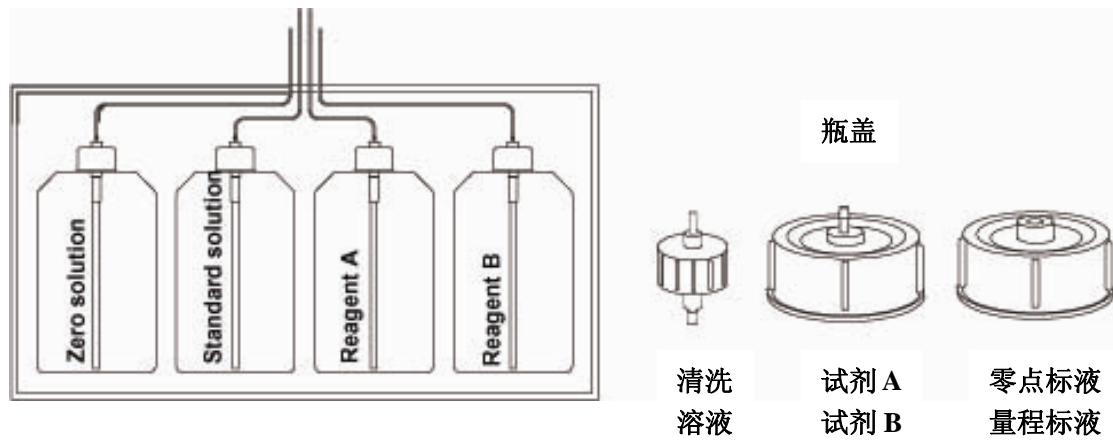
(A1,B1,A2,B2, 大致位于接线盒的中部)。这个接口可以配合现场总线升级套件一起使用。

## 4 试运行

安装好设备之后，将试剂 A、试剂 B、零点标液和标准溶液放置到冰箱中。清洗溶液位于设备中固定夹的后面。8.2 章节中的“试剂更换”部分的内容介绍了如何制备试剂。本设备自带 5 个螺纹瓶盖（带吸入管的瓶盖）。这些瓶盖的接口可以很好的与连接阀

泵的管道直接连接在一起。（见 5.2）。

当所有的管路都连接好之后，包括出水管，可以插上电源插座。测量模式立刻启动。所有的设置都在第七章描述（软件菜单系统）。



### 4.1 密码保护

为了保护仪器免受非法获取或由于疏忽引起的错误使用，密码功能可以在试运行时就被直接激活或随后任何时候都可以由 Lange 公司的工作人员使用计算机激活。密码是四

位数的数字组合，数字从 1 到 4，在这个范围内，密码也可以使用[密码]选项中，[+DEVICE DATA]菜单中的 F1~F4 键进行编程随意设置。

## 4.2 关机

为了保证结晶或其它严重的污染不会在今后的重启中带来问题，当需要关机 48 小时

以上时，必需在关机前用蒸馏水清洗整个系统（第 7.5 [+ SERVICE]菜单，[冲洗]）。

### 冲洗步骤：

- 打开[+SERVICE]菜单。
- 拧下所有瓶子的螺帽及其吸入管（请使用原来的瓶盖对瓶子重新进行密封），把这些吸入管放入装有蒸馏水的烧杯中。

- 选择[Flush]菜单选项。
- 冲洗完成之后，从烧杯中取出吸入管。
- 再次从菜单中选择[Flush]选项。
- 最后，打开泵桥，从捏阀上取下管子。

## 5 分析单元

### 5.1 功能描述

经过过滤的污水水样连续流过装置中的溢流容器（当使用 SEDITAX 时不可用），并流向下一台测量仪器（测量硝氮和磷的浓度）。溢流容器（在双通道模式中两个）位于样品电磁阀的旁边，并能为分析设备连续提供新鲜的污水水样。在测量模式下，样品首先通过泵 P1 打入搅拌容器中。120 秒之后，加入试剂 A 和试剂 B 进行精确定量。在搅拌容器中彻底混合之后，溶液流入比色池，泵被关闭。由于氨离子的存在，比色池中会出现靛蓝色的显色反应。使用双光束双滤光

片技术对颜色的深度进行比色测量，环境温度的影响由温度传感器进行补偿。

泵的状态	持续时间
用样品冲洗	120s
将样品和试剂混合	40s
反应时间和平均	140s
等候时间（适用于测量间隔延长的情况）	300s

## 校准（约 8 分钟）

自动校准可以由用户自由选定的间隔执行。零点标液和量程标液会取代水样相继进入搅拌容器。做为两点校准的一部分，为了确保最大的准确度，传输过程中试剂的老化和变化都得到了补偿。每次更换了试剂瓶或样品瓶之后，需手动启动校准。

## 自清洗系统

我们提供的专门改进的清洗溶液是已经混合好的，放置在 250mL 的透明 PE 瓶中，这样瓶中溶液的体积从外面就清晰可见。瓶子放置在固定夹后面的搅拌容器的右边。瓶盖上带有一个管路连接的快速接头，可以通过插入吸入管，将瓶子和仪器系统很方便的连接起来。

自清洗过程可以由用户随意选择的时间间隔执行，自清洗可以覆盖整个装置中样品流经的管路，从而将所有的管路中和使用的玻璃元件上的干扰物质去除。



清洗溶液 LCW819 是专门为 AMTAX Inter2 研制的。其它太浓的清洗溶液会损坏管路，并会产生沉淀。

## 5.2 管道

一个完整的系统配置所需的全部管路都包括在 1 年的维护组件中，并可以通过数字标记清楚辨识。

### 泵管

“泵管”所指的是蠕动泵上的管路。一共有三个泵管：两个一样的泵管为试剂 A 和试剂 B 使用，还有一个泵管可以给水样、零点标液、量程标液或清洗溶液使用（无标记）。

泵管只能位于指定的泵的位置。第一次安装时，闲置的卡头应该放置在泵的左侧。3 个月后，样品泵管必需向前移动 1 个卡头的位置，泵轴上必需涂上一层硅油以达到润滑的目的。对于试剂泵管，此项操作每六个月需要进行一次。

### 小心：从泵管中回流的危险

如果对泵管进行任何操作，请务必先将它们与试剂容器断开。只有当所有的工作都完成之后，才能将它们重新连接。

### 连接管道

由于配有快速接头，连接管路非常容易安装和拆除。当更换连接管路时（每年需要进行一次更换），快速接头必需要转移到新的连接管路上。

### 阀管

由于阀管几乎需要持续按压，因此为了确保阀管的弹性，必需每三个月对其更换一次。阀管只需插入按压阀的槽中，按下塑料阀的顶部，就可以很方便的安装和拆除。

**小心：零点标液和标准溶液的回流很危险！**



### 更换泵管

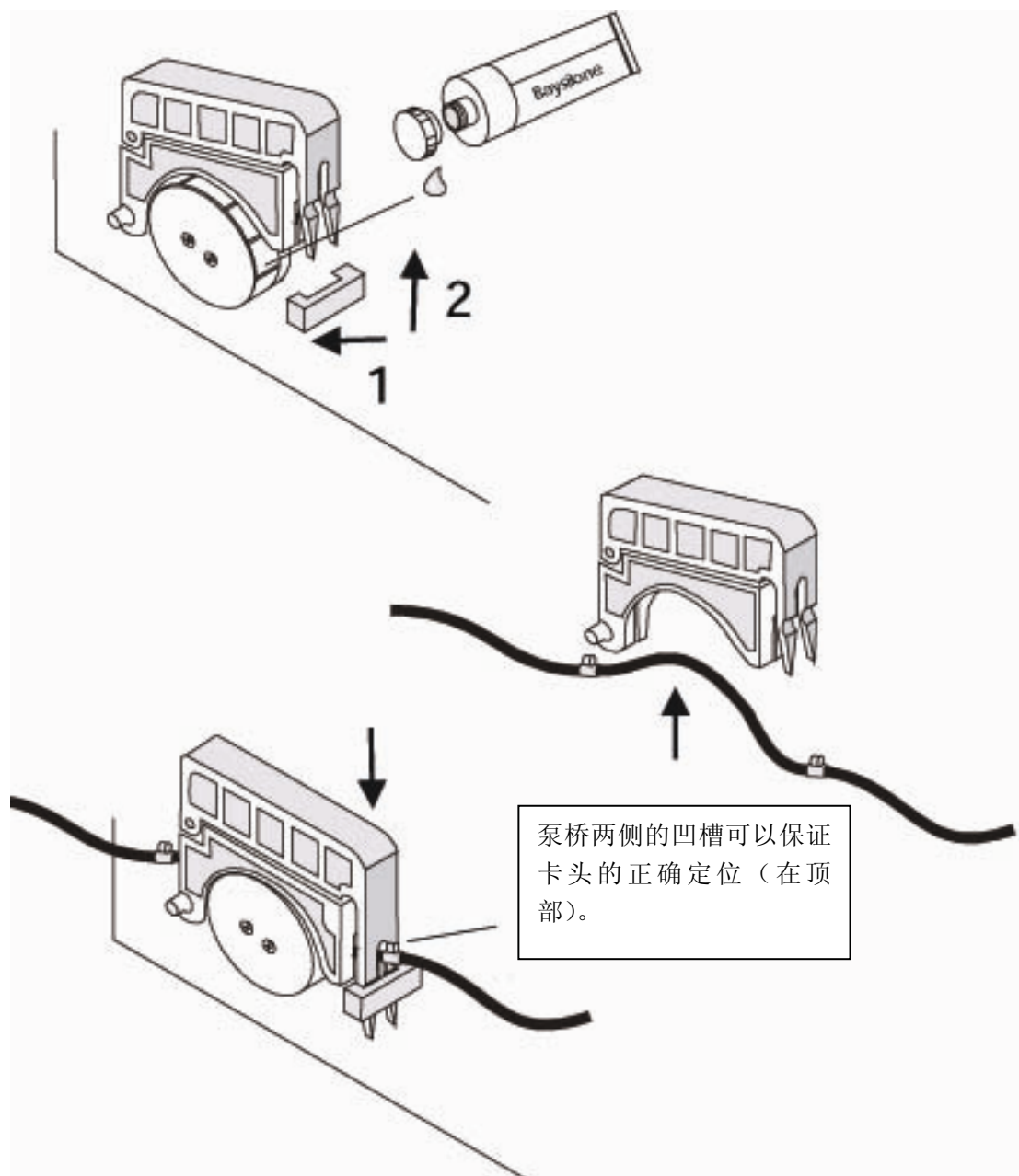


图9 更换仪器的管路

单通道模式的管路图  
(1年泵管套件 LZV277)

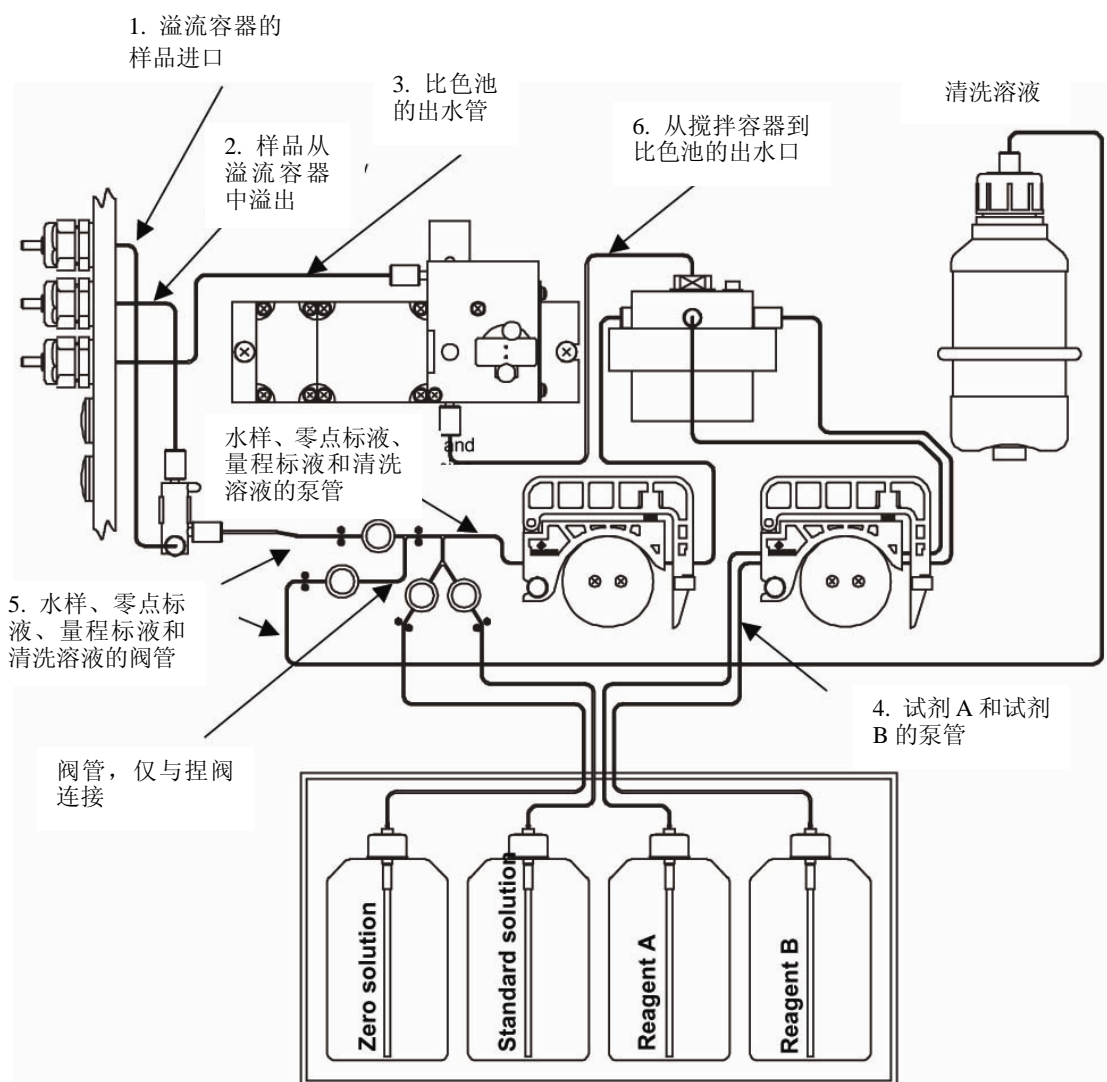


图 10 单通道模式的管路图

使用 SEDITAX2 的管路图  
(1 年泵管套件 LZV277)

除了管 1 和管 2 之外（使用 SEDITAX2 时不使用这两个管路），  
管路布线与单通道模式的管路图完全一致。

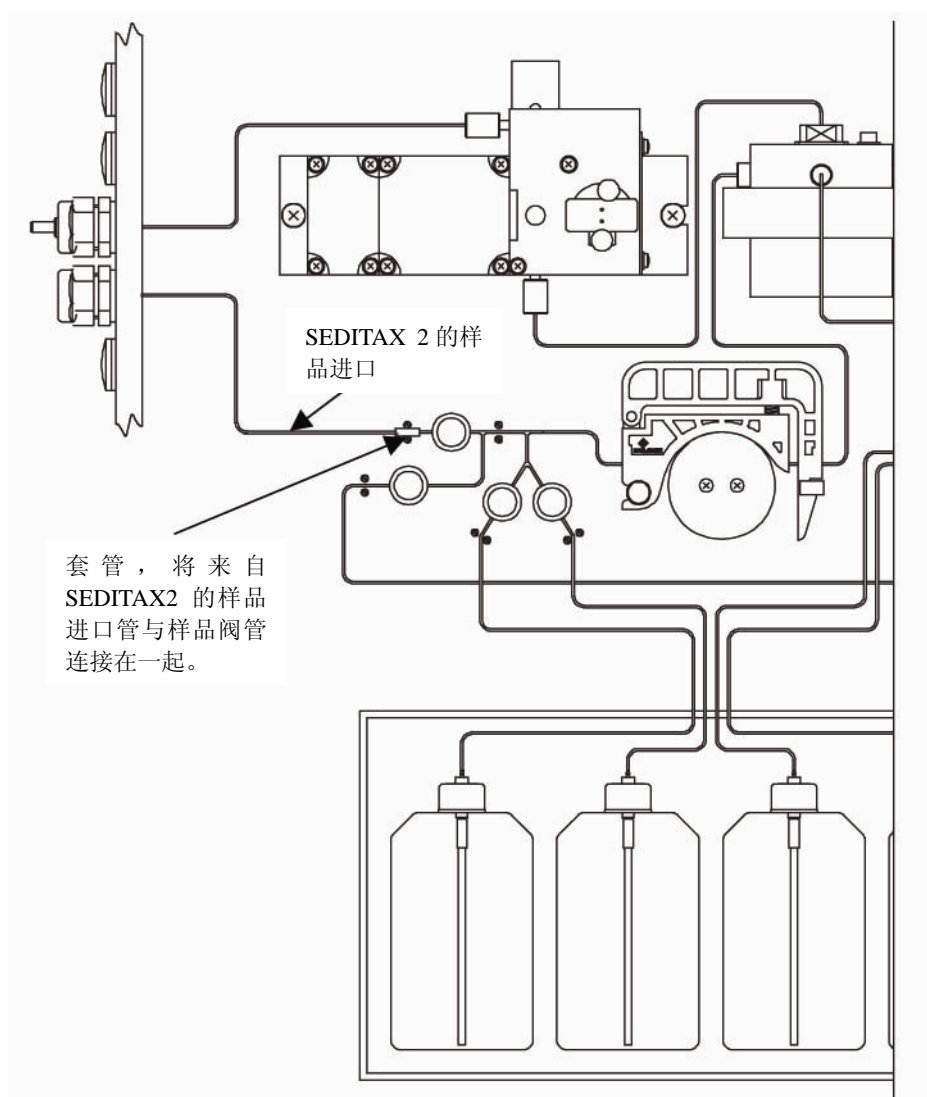


图 11 使用 SEDITAX 2 的管路图

双通道模式的管路图  
(1年泵管套件 LZV277+LZV278)

除了单通道模式的管路图之外，该型号的仪器（双通道模式）还包含用与第二个溢流容器和选择阀的管路。

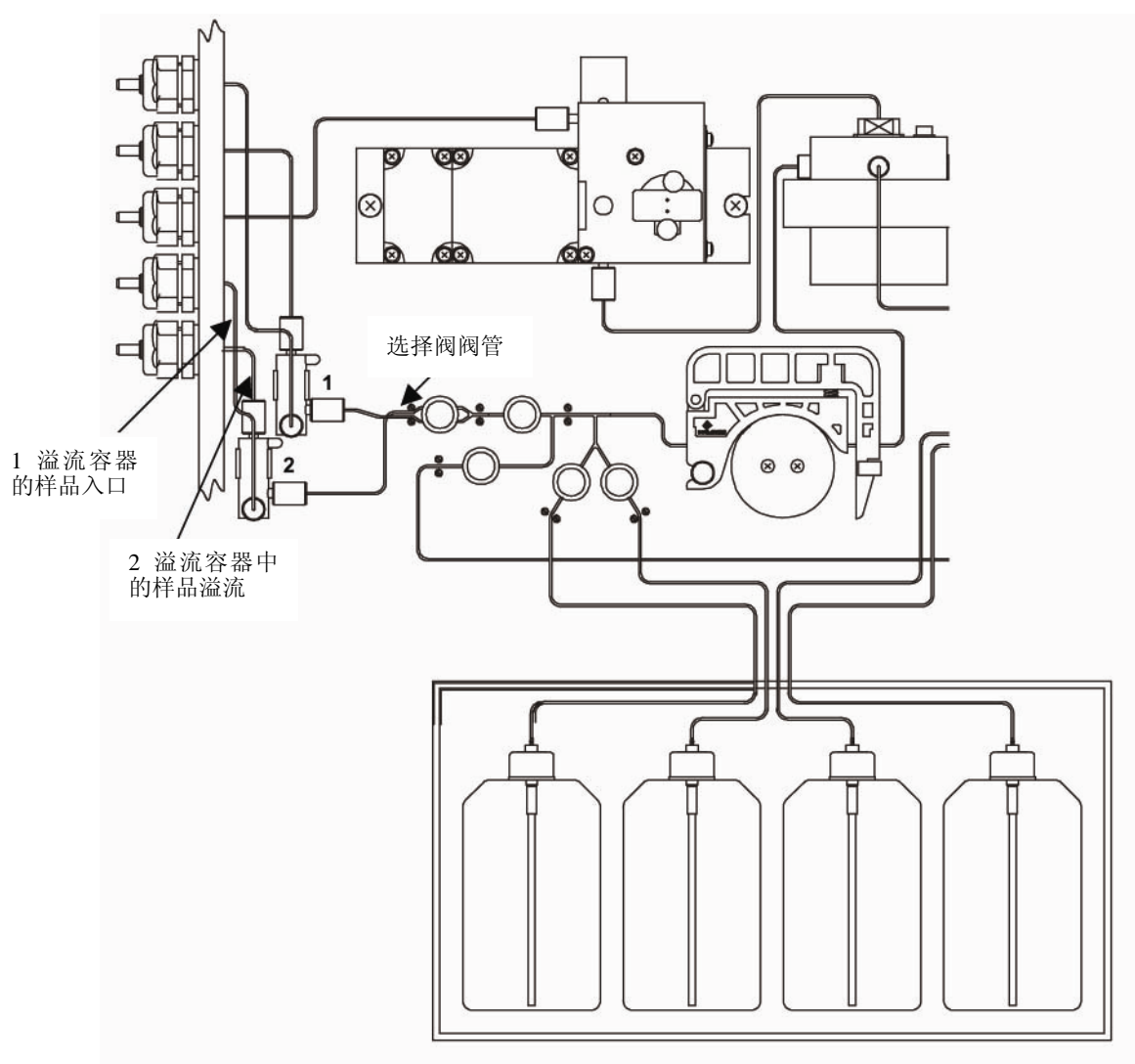


图 12 双通道模式的管路图

### 5.3 蠕动泵

我们使用的双管路计量泵负责机器内所有液体的传输。它们由步进马达控制，速度和转动方向都可以变化。泵管分布在泵的滚轴和泵桥之间。

泵的滚轴的磨损可以从形成的凹槽的深度看出来。磨损可能会导致计量结果不准确。在这种情况下，我们推荐您准备一个备用的滚轴。

在关机时间相对较长的情况下（48 小时以上），泵桥应该被松开，这样可以缓解计量管路的压力——但是，考虑到回流的危险，管路应该首先从连接试剂的瓶盖上拆除。

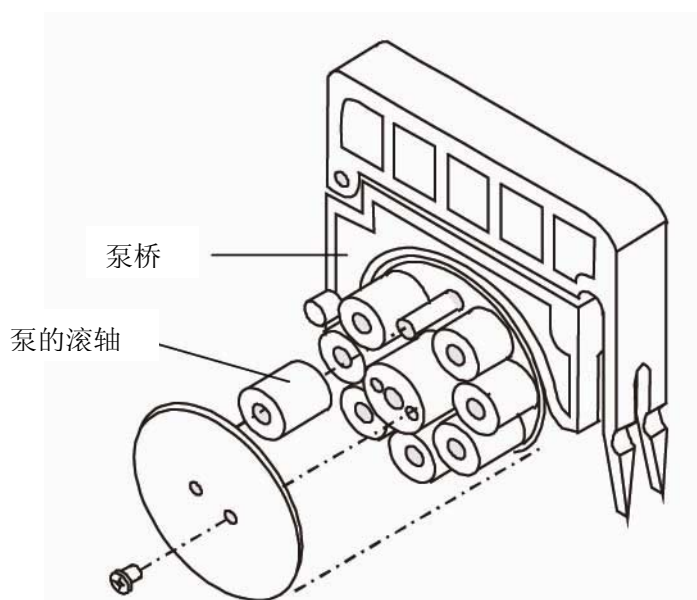


图 13 更换泵的滚轴时，蠕动泵的泵头

## 5.4 搅拌容器

搅拌容器的功能是可以快速、彻底地混合水样、试剂 A 和试剂 B。整个电磁搅拌模块可以很方便的拆除，无需任何特殊工具。计量管路被插入搅拌容器中。在维护和清洗时，必需要遵循下列指示：

水样、试剂 A 和试剂 B 的小接管都应该定期检查。建议在更换试剂时用肉眼检查。轻微的污染可以温水去除。严重的污染

必需用稀盐酸清洗。

**盐酸一定不能与试剂 A 和试剂 B 接触（沉淀）。清洗时，必需将搅拌容器拆下来，清洗完成之后，用水彻底冲洗。请严格遵守安全操作指南。**

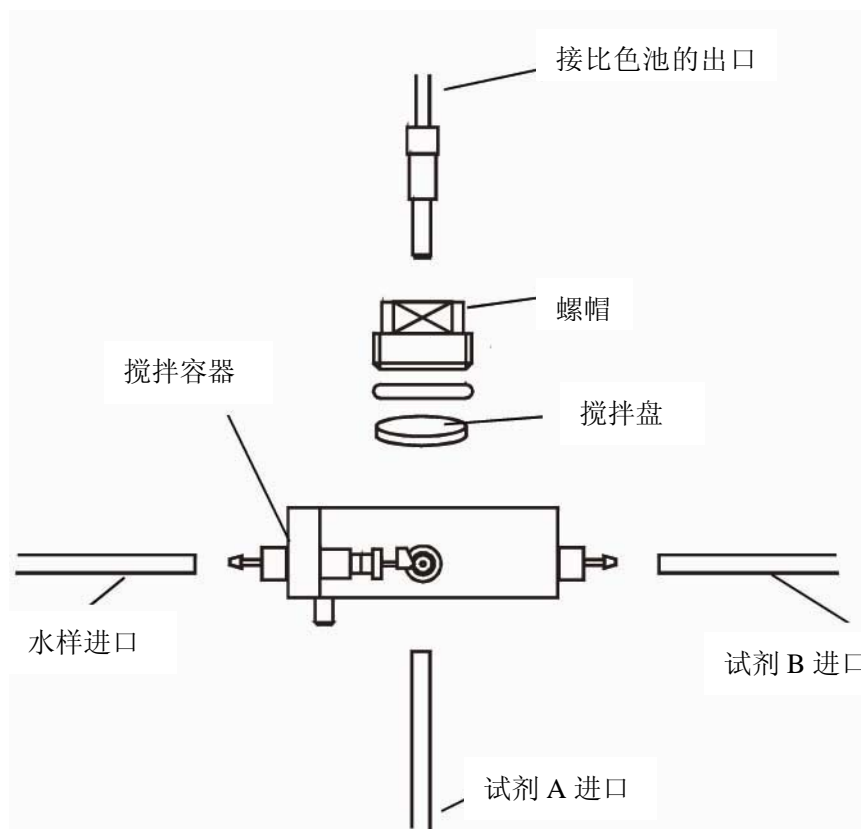


图 14 搅拌容器

### 5.5 溢流容器

此处使用的溢流容器的特殊形状有一些重要的功能，并且具有很多优点：

- 装置内水样的提取，无滞留时间。
- 多余的水样被引入下一台仪器，下游的任何装置都可以使用（例如，磷和硝酸盐比色计）。
- 气泡不会进入仪器中。
- 在水样供给出现问题时，溢流容器中还

含有少量水样。

溢流容器仅使用一个夹子固定，很容易拆下来清洗。流入和流出管路都配有快速接头，也很容易拆除。如果要清洗溢流容器和管路，使用弱的次氯酸钠溶液即可。在管路污染非常严重或有细菌生长的情况下，需要更换管路。

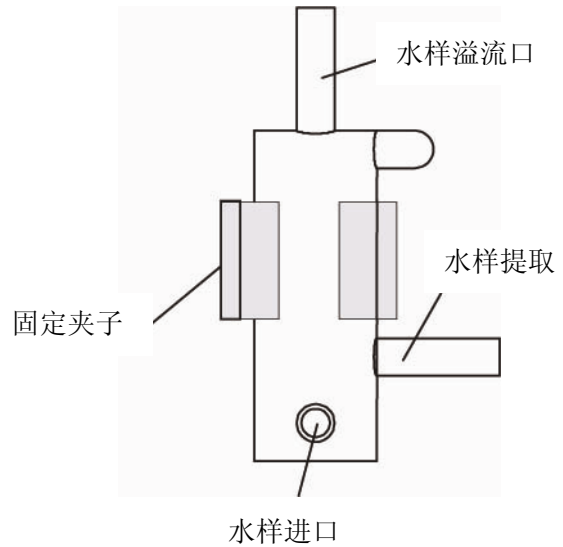


图 15 溢流容器

### 5.6 光度计系统

光度计系统是整套自动分析系统的核心。高精度的光学和电子部件适合于被测参数。比色池（3mm 石英玻璃的矩形比色池）从顶

部拧到光度计的模块上，并从上部加以固定。溶液的显色程度或比色池的污染程度都可以通过检查窗看到。

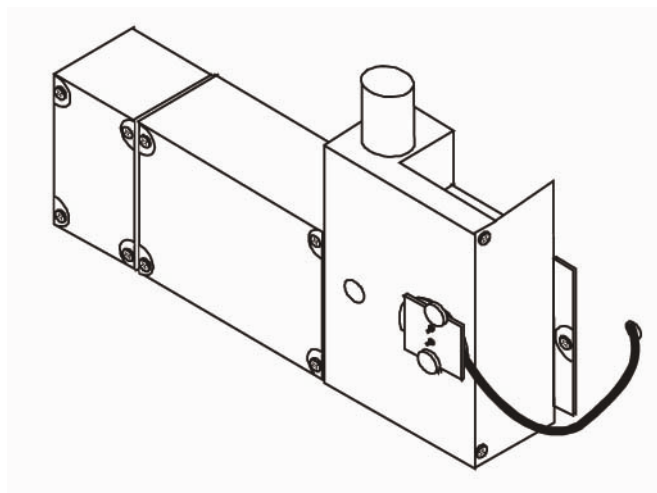
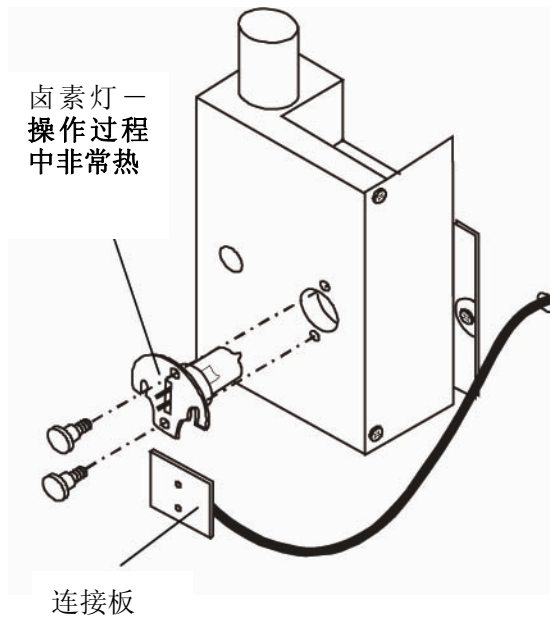


图 16 光度计系统



### 换灯泡

- 打开[+SERVICE]菜单
- 拧下灯座上的两个滚花螺丝
- 取下灯泡，拉出连接板
- 新灯泡安装完成之后，使用[calibration]执行校准

卤素灯的安装方向不会出错，因为滚花螺丝上的孔的位置有所偏差。

图 17 光学系统

### 更换比色池

更换比色池时，必需采取以下步骤。小心 (!):

- 打开[+SERVICE]菜单，阻止样品流入比色池。
- 拆除带有快速接头的管路。
- 使用定心塞子将比色池向上拉出。

安装好新的比色池后，使用[calibrate]执行校准工作。

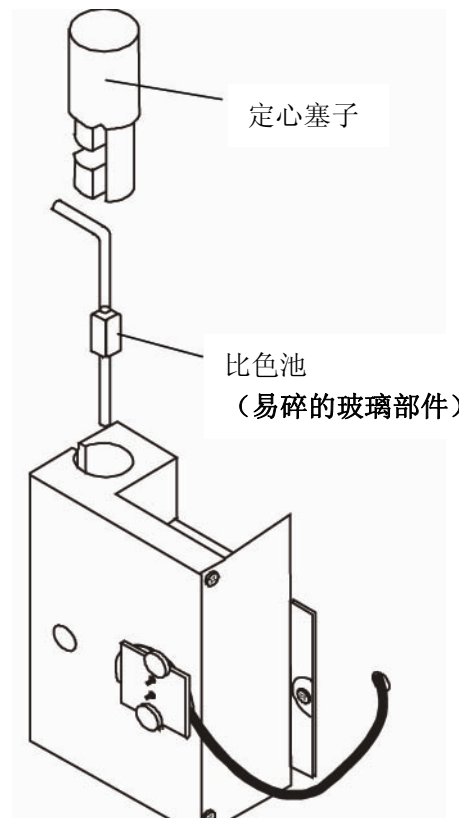


图 18 光学系统



## 5.7 捏阀

电磁阀是捏阀：在校准过程中，它们的功能是有选择性的将清洗溶液、零点标液和量程标准溶液导入比色池中，在测量模式下，它们可以将水样导入输送到水样测量管路中。由于电磁阀不会与试剂接触，因此无需清洗或维护。但阀管必需每三个月更换一次。更换管路时，位于前面阀槽的管路，可以直接拆下或插上。对于后面阀槽，要先按下阀中间的按键。

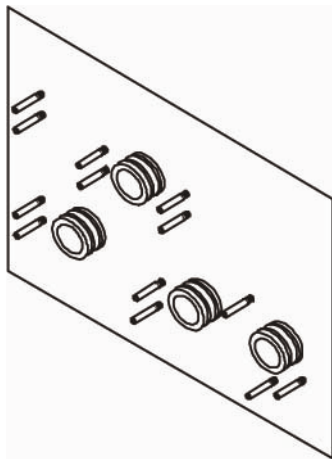
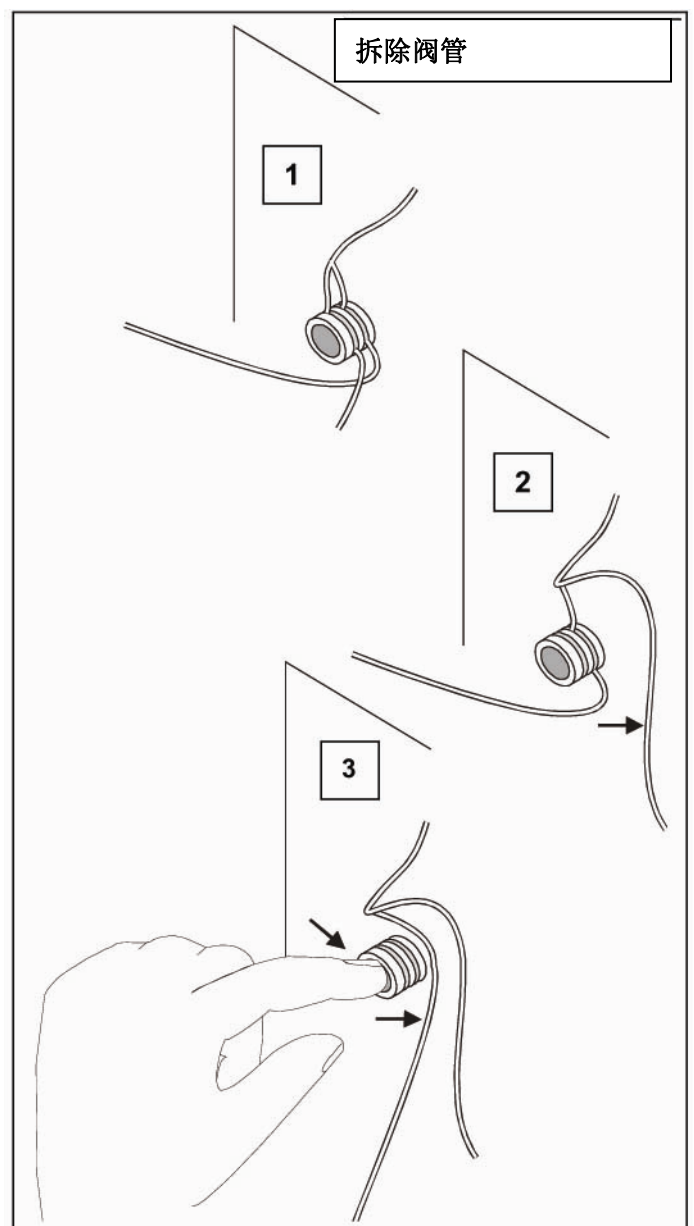


图 19 阀盘

**小心：**在关机时间相对较长的情况下（48 小时以上），阀管必需从捏阀上卸下来，这样可以缓解管路的压力——但是，考虑到回流的危险，管路应该首先从试剂瓶盖接头上取下。



### 5.8 湿度传感器

集水盘可以将所有的流出液体立即导入湿度传感器，该传感器位于设备的左后方。考虑到安全因素，一旦两个电极记录的电导率有明显增加，则稍微等一下之后，它们就将

关闭泵电源。当两个电极再次干燥之后，而且菜单上的状态检查也得到了确认（7.5 [Status]菜单），测量模式会重新启动。

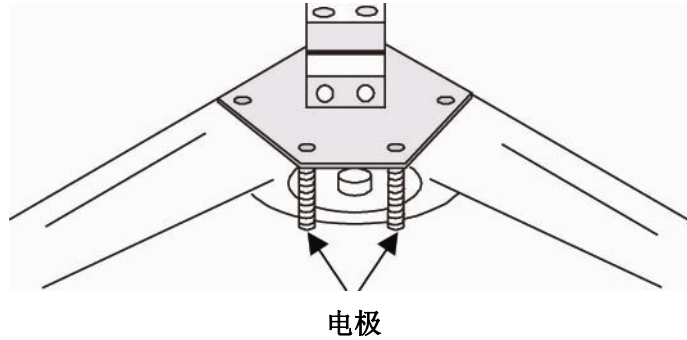


图 20 湿度传感器

### 5.9 冷却系统

试剂的使用寿命仅在 10~14℃的条件下有所保证。正是因为这个原因，该装置配有一个冰箱。该系统操作很简单，而且不需任何维护（如果有必要的话，将产生的冰取出）。该设备只需接上电源即可使用。为了能够维持在我们希望的温度范围之内，温度调节装置的控制旋钮的位置必需被设定在 5~6.

如果冰箱被设定在 6~7，或仪器安装在一个非常冷的房间里，可能会发生制冷过度（甚至可能会导致结冰）。

冰箱的压缩机由 Amtax inter2 的机箱保护，一定不能被水喷溅或直接被水冲淋。

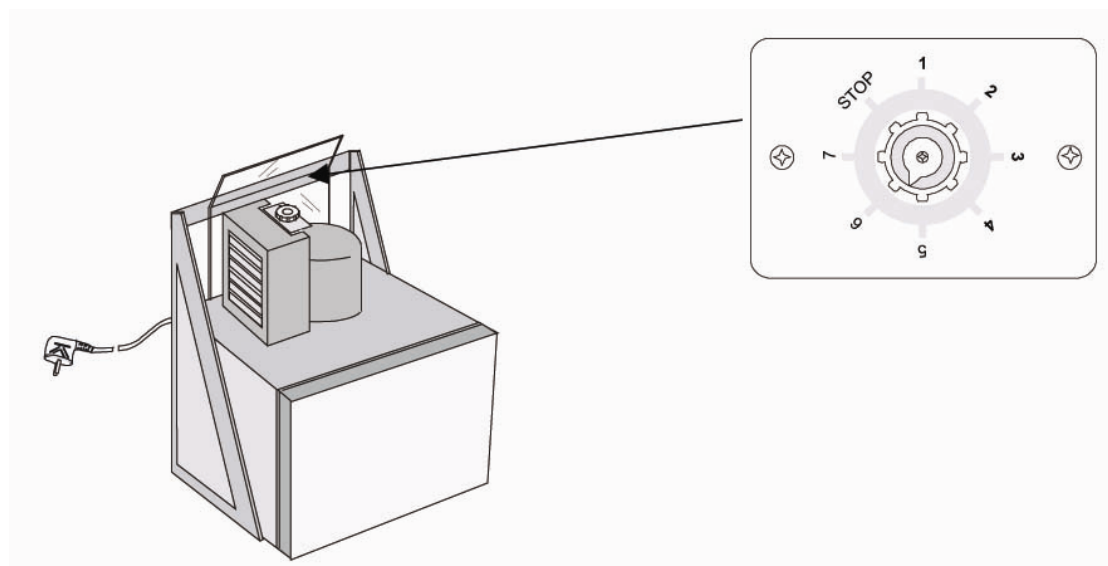


图 21 温度调节装置旋钮

## 6 化学品

### 6.1 试剂

Amtax Inter2 需要两种试剂 (A 和 B)，一个零点标液。一个标准溶液和一个清洗溶液。

试剂 A 和试剂 B 都是由预制溶液 (都在 5L 的瓶中) 和添加剂 (都在 25mL 的 PE 瓶中) 组成。

在使用之前，将添加剂倒入相应的试剂溶液中。

在强烈的混合之后 (盖上瓶盖，仔细地晃动 1 分钟；静置三分钟之后，继续小心晃动一

分钟)，试剂溶液即可使用，并且可以直接放置到 Amtax Inter2 在线分析仪的冰箱中——无论是否使用，最长的存储时间为 8 周。

即拆即用的溶液直接放置到仪器中 (零点标液和标准溶液放置到冰箱中，清洗溶液放置到固定夹中，位于搅拌容器右侧)。

添加剂必需存放在冷藏的环境中 (+2°C ~ +8°C)，其它所有溶液都必需存放在背光的地方。它们可以存放的时间就是标签上标明的有效日期。

#### LCW802—试剂系列

试剂 A (5L 桶装)

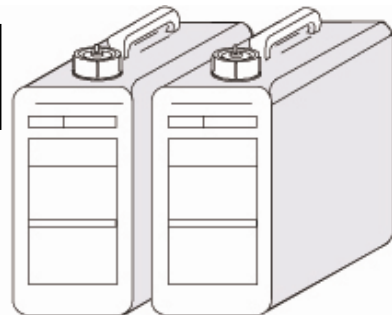
试剂 B (5L 桶装)

添加剂

用于试剂 A 和试剂 B (2×25mL—PE 瓶)

添加剂对温度非常敏感，必需存放在冷藏的环境中。它们不能倒入温热的试剂桶中。

混合之后，最多可以存放 8 周。



#### 标准溶液

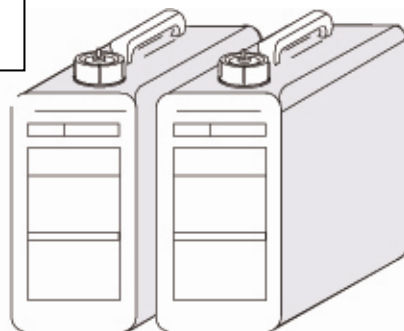
LCW803 适用于 Amtax Inter2 20 (5L 桶装，5mg/L 氨氮)

LCW808 适用于 Amtax Inter2 80 (5L 桶装，35mg/L 氨氮)

LCW804 零点标液 (5L 桶装)

LCW819 清洗溶液 (2×250mL PE 瓶)

每个容器可以供 12 个月使用



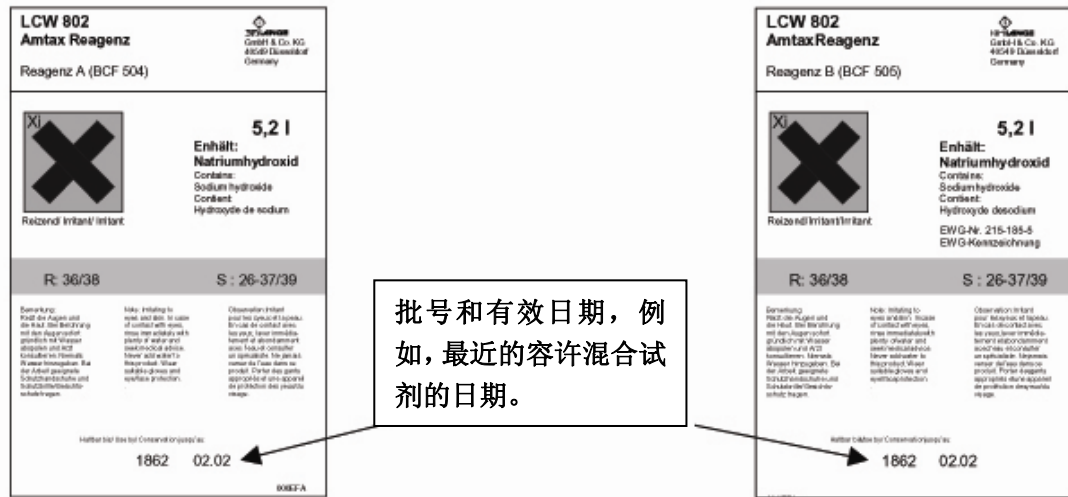


图 22 试剂桶标签

### 对 Amtax Inter2 80 的补充

如果处于仪器能够测量的浓度的上限范围内，同时外面的温度又很低，则试剂 A 和试剂 B 的使用时间不能超过 4 个星期（测量间隔为 5 分钟）。4 周之后，由于反应速度降低，测量结果可能会很低。

浓度:	> 50mg/L NH <sub>4</sub> -N
温度:	< 22°C
测量周期:	5 分钟
试剂供给:	4 周

## 6.2 反应原理

在催化剂的作用下，NH<sub>4</sub><sup>+</sup>在 pH 大约为 12.6 的碱性介质中，与次氯酸根离子和水杨酸离子反应，生成靛酚化合物，并呈现出绿色。反应时间取决于温度。Amtax Inter2 有一个温度传感器用来补偿环境温度对测量的影响。

### 干扰物质

到达一定的浓度之后，表中所列的离子会被单独监测。我们没有计算总的效果或者其它离子的影响。在单独存在的条件下，在下列含量之内不会有问题：

1000mg/L: Cl <sup>-</sup> , SO <sub>4</sub> <sup>2-</sup>
500mg/L: K <sup>+</sup> , Na <sup>+</sup> , Ca <sup>2+</sup>
50mg/L: CO <sub>3</sub> <sup>2-</sup> , NO <sub>3</sub> <sup>-</sup> , Fe <sup>2+</sup> , Cr <sup>3+</sup> , Cr <sup>6+</sup> , Zn <sup>2+</sup> , Cu <sup>2+</sup> , Co <sup>2+</sup> , Ni <sup>2+</sup> , Hg <sup>2+</sup>
25mg/L: Fe <sup>2+</sup>
10mg/L: Sn <sup>2+</sup>
5mg/L: Pb <sup>2+</sup>
2mg/L: Ag <sup>+</sup>

伯铵也被记录下来并会导致测量结果过高。所有的还原剂都会干扰反应，导致测量结果过低。

### 6.3 安全指南

即拆即用试剂（A 和 B）用于碱性反应中。为了安全起见，请注意下面的信息和操作指南：

**穿上保护性外衣（实验室工作服）**  
**戴上保护性眼罩**  
**戴橡胶手套**



#### 试剂 A 和试剂 B

刺激眼睛和皮肤。如果试剂不慎接触到了眼睛，立即用水冲洗并去咨询医生。在使用这些产品时，一定要戴合适的保护性手套和保护性眼罩/面罩。

#### 试剂 A 添加剂

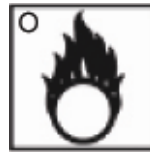


如果吞咽会中毒。如果出现事故或者感到恶心，立刻去看医

生。（如果可能的话，出示一下这个标签）。

#### 试剂 B 添加剂

与可燃性物质接触容易起火。如果吞咽对健康有危害。与酸性物质接触会产生有毒的气体。对眼睛和呼吸器官有刺激作用。保持容器始终干燥。一旦接触到眼睛，立即用水冲洗并去咨询医生。在爆炸或着火的情况下，不要吸入该气体。



包装上的危险和安全信息（R+S 操作指南）在如何处置危险物质以及出现事故时应该采取怎样的举措方面，能为你提供一些建议。

### 6.4 试剂分配和收集

本仪器使用的所有化学品都可以从 DR LANGE 直接订购。用完的试剂桶可以免费返还到 DR LANGE 公司，对其进行适当的回收利用。

所有的试剂  
配的瓶盖密

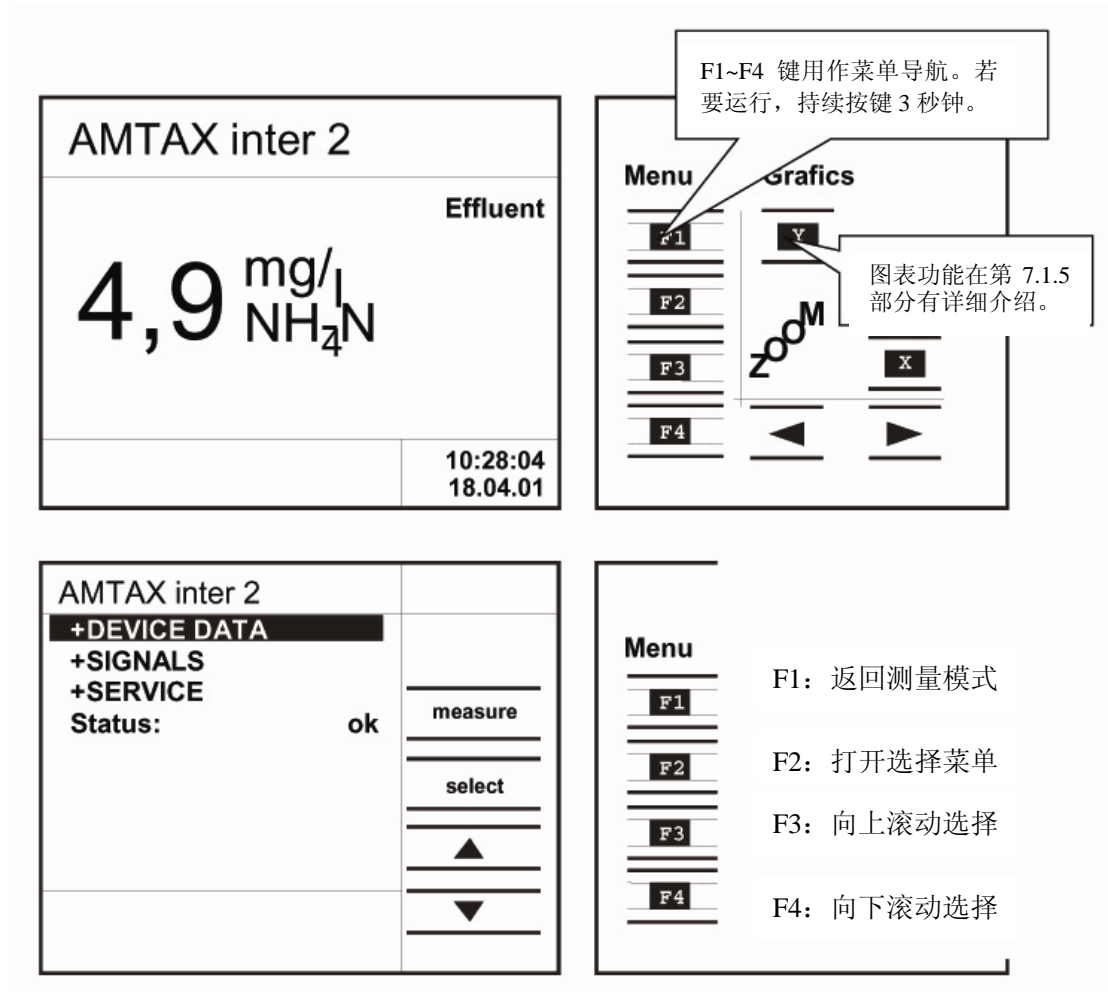


桶都必需用原  
封。

随货包装中有一张回收单，含有更详细的信息。



### 7 软件菜单系统



- [+DEVICE DATA]菜单..... 设定仪器的所有参数。  
这些参数包括量程、校正因子、电流输出、日期、时间等。
- [+SIGNALS]菜单..... 仪器的内部测量数据
- [+SERVICE]菜单..... 维护和修理
- [STATUS]菜单..... 错误描述和认可

## 7.1 菜单概观

### + DEVICE DATA

单通道模式		双通道模式（可选）	
对比度	日期	对比度	测量间隔
语言	时间	语言	最小值
标准	密码	标准	最大值
校准因子	清洗	量程（mg/L）	日期
量程（mg/L）	校准	通道 1	时间
电流输出量程	版本（型号）	校准因子	密码
电流	光度计型号	综合	清洗
错误	可否重载软件	电流输出量程	校准
SEDITAX	客户服务	电流	版本（型号）
测量间隔	背光	错误	光度计型号
平均	现场总线	测量点	可否重载软件
最小值		通道 2	客户服务
最大值		按照通道 1	背光
测量点		通道 1/通道 2	现场总线

### + SIGNALS

过程	校准值
行为	参考-0
索引	测量-0
状态	参考
温度	测量
参考	校准因子
测量	光信号输入
增益	电流
△E 当前	错误
△E 测量	最大值/最小值

### +SERVICE

灌注	+ FUCTION TEST
清洗	+ CONTROL UNIT
冲洗	状态
校准	量程（mg/L）
+ SIGNALS	试运行
+ DEVICE DATA	照明时间

### Status

## 菜单选项的描述

为了能给复杂的菜单和所有必需的信息提供一幅清晰的画面，下面列出了一些独立的菜单选项及其简介以及可能会用到的设置。

菜单选项
描述
可能用到的设置

## 7.2 [+DEVICE DATA]菜单

调节仪器到相应的状态的所有装置参数都在[+DEVICE DATA]菜单中设定。当设备处于该菜单时，测量仍在继续进行，电流输出也在更新。如果在这个过程中，10分钟以上都没有按下任何键，设备会自动回到测量模式。

<b>对比度:</b> 显示的可读性 -20...0...+20	<b>+通道 2 (可选: 仅适用于双通道模式)</b> 电流输出 2 的子菜单 (水样 2) 下列菜单选项的设置: 测量点, 校准因子, 电流量程, 电流, 错误。
<b>语言</b> D,GB, NL	<b>通道 1/通道 2</b> 在切换到另一个水样之前, 对一个水样可以直接连续进行多少项测量。 通道 1 和通道 2 都是 0~10 个。
<b>标准</b> 使用的标准溶液的浓度。 4.90...5.10, 幅度为 0.01 (Amtax Inter2 20) 34.0...36.0, 幅度为 0.1 (Amtax Inter2 80)	<b>电流输出量程</b> 电流输出的量程 (双通道模式不使用) 2.0...20.0, 以 0.1 为幅度增加
<b>校准因子</b> 校准因子 (不能用于双通道模式) 0.050...20.0, 以适当的幅度增加	<b>电流</b> 电流传输、电流输出 (双通道模式不使用) 关、0~20mA、4~20mA
<b>量程 (mg/L)</b> 仪器的量程。仅供参考。 0.1~20mg/L, 2~80mg/L	<b>错误</b> 出错情况下的电流传输 (双通道模式不使用) 关、0mA、20mA
<b>+通道 1 (可选: 仅适用于双通道模式)</b> 电流输出 1 的子菜单 (水样 1) 下列菜单选项的设置: 测量点, 校准因子, 电流输出量程, 电流, 错误。	



**SEDITAX**

样品预处理。

SEDITAX2 的选择间隔也可以指定测量间隔。

是，否

**测量间隔（不使用[SEDITAX]）**

对于测量间隔在 10 分钟以上的应用，试剂可以使用 8 周，但由于存储时间的问题，试剂必需更换。

5 分钟，10 分钟，15 分钟，20 分钟，30 分钟

**平均**

如果测量值波动较厉害，经过一段较长的时间取一次平均值。

关，2...20×[测量间隔]

**最小值**

低限值触点（以电流 I 为参考）

0.0...2000

**最大值**

高限值触点（以电流 I 为参考）

0.0...2000

**测量点**

用户可选择指定（双通道模式不使用）

9 位数：A-Z, 0-9, /, ., -, ., ., +, \*, (,), ‘, &, /., \$, #, “, “, !

**日期**

设定当前日期

**时间**

设定当前时间

**密码**

如果激活，有密码保护功能

4 位数，1~4，可使用 F1~F4 键进行设定

**清洗**

自动清洗

6 小时，12 小时，1 天—7 天，每小时一次的启动时间→最后

显示最后一次清洗的时间

**校准**

自动校准（零点标液和标准溶液）

关，1 天—7 天，每小时一次的启动时间→最后

显示最后一次校准的时间

**版本**

软件的版本

**光度计型号**

光度计的型号

供参考

**可否重载软件**

EPROM（可擦可编程只读存储器）的类型是，否（仅供参考）

**用户服务**

用户服务的地点和联系方式

**背光**

显示照明

开，20 分钟（按下按键之后），

5 am~ 5pm

**现场总线**

地址、波特率、名称、总线测试

## 7.3 [+SIGNALS]菜单

[+SIGNALS]菜单的功能是让生产厂家进行维护和检查。当设备处于该菜单时，测量仍在继续进行，电流输出也在更新。

如果在这个过程中，10 分钟以上都没有按下任何键，设备会自动回到测量模式。

所有的输出都只能维持在最后一次测量值或进行的最后一次设定，直到您在这个菜单中重新做了一些设定。当正在测试电流输出时，连接控制回路不会有相应于当前测量值的电流输出。

### 过程

当前的工作过程

### 行为

子过程

### 索引

过程步骤

### T

机箱内的温度

### 参考

当前的参考通道信号值

### 测量

当前的测量通道信号值

### 增益

参考通道和测量通道的增益值

### $\Delta E$ 当前值

当前的消光系数

### $\Delta E$ 测量

最后一次测量的消光系数

### 校准值:

**REF-0** 参考信号值, 自动调零  
**MES-0** 测量信号值, 自动调零  
**REF** 参考信号值, 自动标准  
**MES** 测量信号值, 自动标准  
**校准因子** 斜率

### 可选输入

*SEDITAX 2* 光纤电缆  
 开, 关

### 电流 1

当前的电流输出 1  
 0.0-20.0 mA

### 电流 2 (可选: 双通道模式)

当前的电流输出 2  
 0.0-20.0 mA

### 错误 1

通过错误输出 1 输出的错误信号  
 开, 关

### 错误 2 (可选: 双通道模式)

通过错误输出 2 输出的错误信号  
 开, 关

### 最大值/最小值

限值触点的状态  
 开, 关

### 7.4 [+SERVICE]菜单

在[+SERVICE]菜单中，装置会自动进入其基本状态（测量模式被打断），所有的泵都停止运转，而且也不会再测量浓度值。

电流输出维持在最后一次有效的测量值上。

为了保证有足够的时间进行维护和清洗操作，并激活各种功能，装置不会自动退出这个菜单。

如果装置在[+SERVICE]菜单中关机，那么重新启动时还会显示该菜单。

#### 灌注

灌注所有的管路，然后切换到测量模式。

#### 清洗

激活自动清洗功能

#### 冲洗

冲洗所有的管路

#### 校准

激活自动校准功能

#### +SIGNALS

打开[+SIGNALS]菜单

#### +DEVICE DATA

打开[+DEVICE DATA]菜单

#### +FUCTION TEST

打开[+FUCTION TEST]菜单

#### + CONTROL UNIT

持续按键 3 秒钟

重新设定列出的控制单元  
(仅电子问题)

#### 状态

打开状态显示

#### 量程 (mg/L)

转换仪器的量程

只有服务人员将设备进行了转换之后，才允许进行量程切换。

0.1~20mg/L Amtax Inter2 20

2~80mg/L Amtax Inter2 80

#### 试运行

第一次启动的日期

#### 背光时间

显示灯运行的小时数

#### + FUNCTION TEST

V1	清洗	关, 开
V2	水样	关, 开
V3	零点	关, 开
V4	标准	关, 开
V5	通道	关, 开
灯		关, 开
P1	水样	停止、测试
P2	化学品	停止、测试
湿度传感器		状态
光度计		M 和 R, 0-7
可选输入		关, 开
电流 1		0.0-20.0mA
电流 2 (可选: 双通道)		0.0-20.0mA
错误 1		关, 开
错误 2 (可选: 双通道)		关, 开
最小值		关, 开
最大值		关, 开
服务 SIO		测试
总线测试		测试

### 7.5 [+Status]菜单

该菜单能够告诉用户仪器当前的状态是[OK]还是[ERROR]，如果仪器在出错的状态下，还可以提供详细的信息（出现错误的原因）。每个被纠正的错误都需要用[Reset]确

认。当装置处于[+Status]菜单状态时，测量仍在继续进行，电流输出也在更新。在此期间，如果 10 分钟以上都没有按下四个键钟的任意一个，装置会自动返回到测量模式。

### 7.6 测量数据图表

当仪器处于测量数据图表模式时，测量仍在继续进行，电流输出也在更新。只要四个菜单键中的任意一个被按下，或者超过 10 分

钟都没有按下任意键，则仪器会自动返回测量模式。

单通道模式

双通道模式

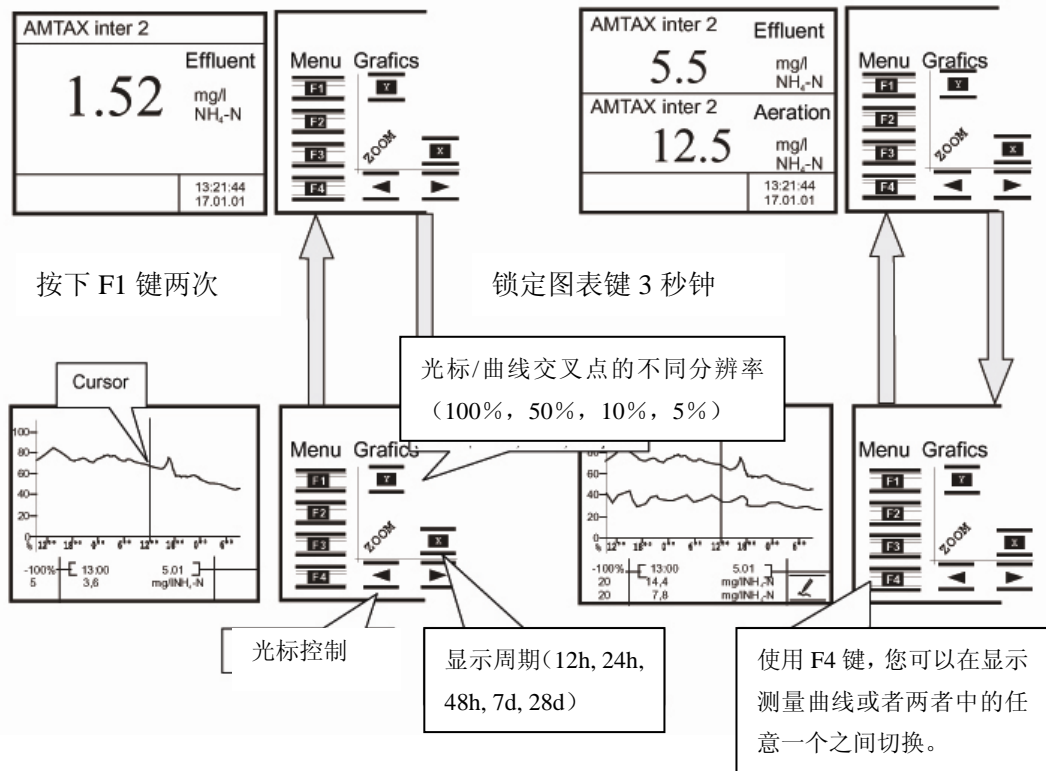


图 12 测量数据图表的变化

## 8 维护

DR LANGE 公司建议您签署一份维护合约。该合约可以将保修期延长到 5 年，并可以保

证每年两次的检修。此外，我们的产品会不断的结合更多的经验和改善，以方便用户。

根据维护时间表，用户有责任进行下列操作：

- 定期检查污染情况，如有必要，需进行相应的清洗
- 每 4~8 周更换一次试剂（见第 8.2 部分）
- 每三个月更新一次阀管设置（见第 5.7 部分和第 8.4 部分）
- 每三个月更新一次水样泵管设置（见第 5.2 部分和第 8.4 部分）

### 8.1 维护时间表

每台仪器都有一份维护时间表。为了确保所有必需的定期维护工作和检修工作都能有条不紊的执行，记录所有已经完成的试剂更

换/维护操作/检修工作，并填入下一次需要维护的时间。

#### 维护时间表 AMTAX inter2 HDF414

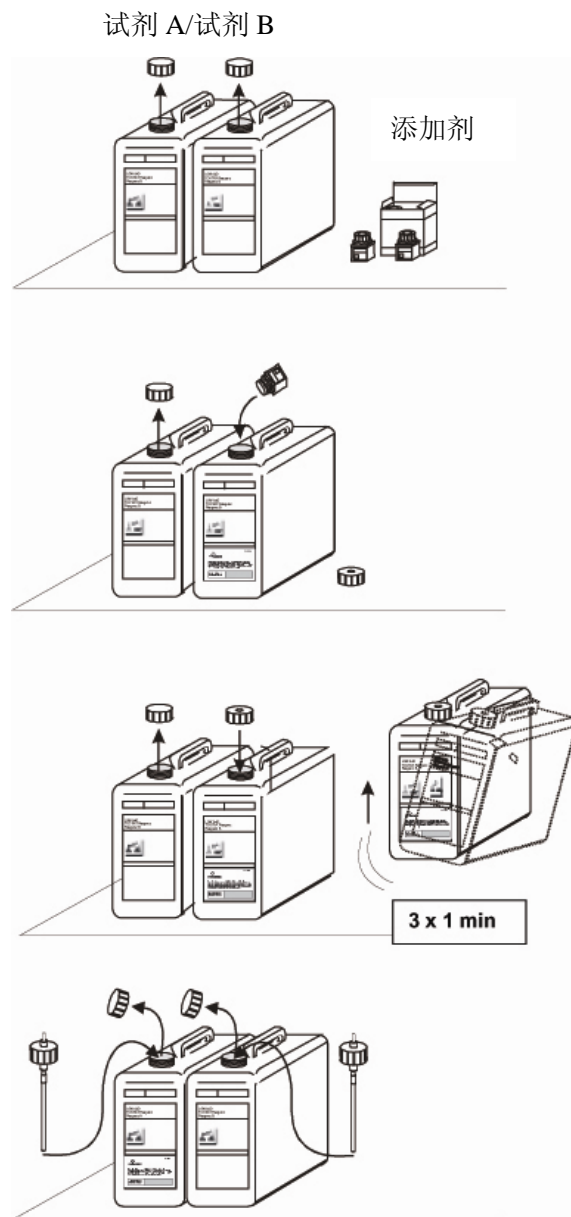
序号：	校准因子
-----	------

时间：	执行人：
-----	------

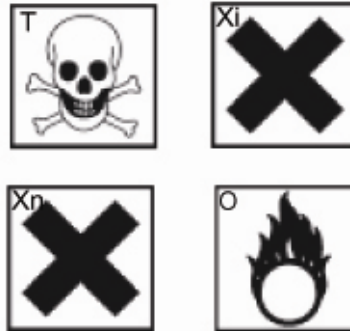
做为维修合同一部分的检修工作	
每 12 个月	每 6 个月
更换	更换
	◆水样泵管
	◆提前试剂泵管
◆ 连接管路	◆ 卤素灯
◆ 零点标液	◆清洗溶液
◆ 标准溶液	检查
	◆信号等级
	◆电子部件
	清洗
	◆光学部件

用户需要进行的维护工作	
每 3 个月	每 4~8 周
清洗	更换
◆ 玻璃部件	◆ 试剂
	检查
更换	◆搅拌容器
◆ 阀管	◆溢流容器
◆ 提前样品泵管	◆样品供给和排放管

## 8.2 更换试剂



处理试剂时一定要小心！  
仔细阅读注意事项和安装操作指南。  
(第 6.1 和 6.3 章)



- 将试剂 A 和试剂 B 的添加剂倒入相应的试剂桶中，充分摇晃 3 分钟。
- 在试剂 A 和试剂 B 的桶上记录混合日期，并在维修时间表上做记录。
- 持续按下菜单键 3 秒钟，选择 [+SERVICE] 菜单。
- 打开冰箱，从试剂桶上取下试剂管。
- 从冰箱中取出旧的试剂桶，拧开盖，并用新试剂桶的盖更换。
- 将新的试剂桶放入冰箱中。重新插上管子。关上冰箱，然后选择 [Calibrate] 之前的 [FLUSH]。

图 24 试剂的制备

## 8.3 清洗

1. 按下功能键 F1~F4 中的任意一个，持续 3 秒钟。
2. 选择[+SERVICE]菜单。
3. 从所有的试剂罐上取下管子，取下所有的瓶子。
4. 取下所有的被污染部件（管路或玻璃部件）—由于系统是推入配合式的，所以这项操作非常简单，不需要任何特殊工具（在何处应用，见第 5 部分）。

5. 用合适的清洗剂去除污染（稀盐酸或次氯酸钠）。  
**对于所使用的清洗剂，请严格按照安全指南操作。**
6. 重新安装经过清洗的部件，为了将所有的管路充满，选择[Flush]功能。
7. 选择[Calibrate]开始校准。

## 8.4 更换管路

1. 按下功能键 F1~F4 中的任意一个，持续 3 秒钟。
2. 选择[+SERVICE]菜单。
3. 对于泵管部分的所有操作，请仔细阅读第 5.2 部分内容。

4. 对于阀管部分的所有操作，请仔细阅读第 5.2 部分和第 5.7 部分的内容。
5. 所有的步骤都完成之后，选择[Flush]功能，这样所有的管路都会被充满。
6. 选择[Calibrate]开始校准。

## 8.5 AQA

### AQA=分析质量保证

分析质量保证的主旨是快速识别错误，提高测量结果的质量，增加操作的安全性。它不仅包括厂家对仪器的定期检查和维修，还包括操作人员定期的对分析质量的控制。所有的操作和对比测量都必需存档，从而才能获得官方的认证。

我们提供的 AQA 文件夹可以帮助你保持一个清楚的看法，将所有的文件搜集到一起，并记录所有的测量结果以便于参考。

## 9 试剂和零部件

### 0.1~20mg/L 量程的年需求量

	测量间隔为 5 分钟	测量间隔为 10~30 分钟
试剂 (A,B 和添加剂)	13×LCW 802	6×LCW 802
零点标液	1×LCW 804	1×LCW 804
标准溶液 5mg/L	1×LCW 803	1×LCW 803
清洗溶液 (2×250mL)	1×LCW 819	1×LCW 819
一套易磨损备件 (单通道)	1×LZV 281	1×LZV 281
一套易磨损备件 (双通道)	1×LZV 281+1×LZV 278	1×LZV 281+1×LZV 278

### 2~80mg/L 量程的年需求量

	测量间隔为 5 分钟	测量间隔为 10~30 分钟
试剂 (A,B 和添加剂)	13×LCW 802	6×LCW 802
零点标液	1×LCW 804	1×LCW 804
标准溶液 5mg/L	1×LCW 803	1×LCW 803
清洗溶液 (2×250mL)	1×LCW 819	1×LCW 819
一套耗损部件 (单通道)	1×LZV 281	1×LZV 281
一套耗损部件 (双通道)	1×LZV 281+1×LZV 278	1×LZV 281+1×LZV 278

### 零部件和配件

外部墙面安装接头 (3 个)	LZP 348
AMTAX inter2 20 使用的 3mm 流通比色池	LZP 366
AMTAX inter2 80 使用的 2mm 流通比色池	LZP 790
外部墙面安装接头 (3 个)	LZP 348
AMTAX inter2 20 使用的 3mm 流通比色池	LZP 366
AMTAX inter2 80 使用的 2mm 流通比色池	LZP 790
可用 1 年的管路, 单通道模式	LZV 277
可用 1 年的管路, 双通道模式	LZV 277+LZV 278
泵桥	LZP 777
泵头, 单通道模式/双通道模式	LZP 850/ LZP 849
泵滚轴 (8 个) 单通道模式/双通道模式	LZP 872/ LZP 873
样品捏阀 2/2 路	ZDA 390
捏阀 2/2 零点标液、标准溶液和清洗溶液通路	ZDA 394
捏阀 3/2 通路, 双通道模式	ZDA 392
快速接头 (4 个)	LZP 303
试剂桶 A 和 B 的瓶盖 (带吸入管)	LZP 987
标准溶液和零点标液的瓶盖 (带吸入管)	LZP 952
清洗溶液的瓶盖 (带吸入管)	LZP 379



溢流装置	LZP 361
VIEWTAX 程序	LZX 408
VIEWTAX 是安全记录功能（数据记录仪）的分析程序。它可以以图表的形式显示收集的测量数据，并将这些数据存储到硬盘中。事件和校准可以在曲线上显示，也可以不在显示屏上显示。	

**订购 AMTAX inter2 的部件号**

L
P
V
3
9
7
5
2
□
□
0
□
0

**量程：**

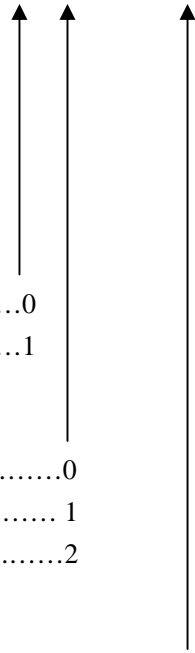
0.1~20mg/L.....0  
 2.0~80mg/L.....1

**取样**

SEDITAX（基础型）.....LZV 287.....0  
 单通道连续模式.....LZV 288.....1  
 双通道连续模式.....LZV 289.....2

**端口**

无总线端口（基础性）.....0  
 DIN 现场总线.....LZV 147.....1  
 PROFIBUS.....LZV 148.....2



## 10 技术数据

测量方法	靛酚蓝法, 符合 DIN 38406 E5
量程	0.1~20.0mg/L NH <sub>4</sub> -N (AMTAX inter2 20) 2.0~80mg/L NH <sub>4</sub> -N (AMTAX inter2 80)
测量值的不确定性	测量值的±2%±0.02 mg/L NH <sub>4</sub> -N 标准溶液 (0.1~20.0mg/L)
测量周期	5 分钟, 10 分钟, 15 分钟, 20 分钟, 30 分钟
校准	自动校准, 以选定的周期进行 (持续时间: 约 8 分钟)
检查周期	6 个月
用户维护	通常每个月约 1 个小时
试剂使用时间	4-8 周, 取决于测量周期 (零点标液和标准溶液可以用 12 个月, 清洗溶液取决于测量周期)
输出	2 路电流输出: 0/4...20mA, 最大 500 欧姆负载 2 个限值触点输出: 无源, 24V 1A 服务端口: RS232 选项: 现场总线 66348 端口 选项: Profibus DP
环境温度	+5°C~+40°C
电源	230VAC±10%/50-60Hz
耗电量	约 310 VA (包括冰箱)
尺寸: W×H×D	550mm×1190mm×390mm (包括冰箱)
重量	约 43kg (不含试剂)
其它	自清洗、数据记录、带曲线显示的图表显示

