

中华人民共和国国家标准

GB 7000.1—2007/IEC 60598-1:2003
代替 GB 7000.1—2002

灯具 第1部分：一般要求与试验

Luminaires—Part 1: General requirements and tests

(IEC 60598-1:2003, IDT)

2007-11-12 发布

2009-01-01 实施



中华人民共和国国家质量监督检验检疫总局 发布
中国国家标准化管理委员会

目 次

前言	V
IEC 前言	VI
0 一般介绍	1
0.1 范围和目的	1
0.2 规范性引用文件	1
0.3 一般要求	3
0.4 一般试验要求和验证	3
0.5 灯具部件	4
0.6 IEC 60598 第 2 部分清单	4
1 定义	5
1.1 概要	5
1.2 定义	5
2 灯具的分类	13
2.1 概要	13
2.2 按防触电保护型式分类	13
2.3 按防尘、防固体异物和防水等级分类	13
2.4 按灯具设计的安装表面材料分类	13
2.5 按使用环境分类	13
3 标记	14
3.1 概要	14
3.2 灯具上的标记	14
3.3 附加内容	16
3.4 标记的试验	17
4 结构	17
4.1 概要	17
4.2 可替换部件	17
4.3 走线槽	17
4.4 灯座	17
4.5 启动器座	19
4.6 接线端子座	19
4.7 接线端子和电源连接件	19
4.8 开关	20
4.9 绝缘衬垫和套管	21
4.10 双重绝缘和加强绝缘	21
4.11 电气连接件和载流部件	22
4.12 螺钉、连接件(机械)和密封压盖	23
4.13 机械强度	24
4.14 悬挂和调节装置	26

4.15	可燃材料	28
4.16	标有 ∇ 符号或 ∇ 符号的灯具	29
4.17	排水孔	30
4.18	防腐蚀性	30
4.19	触发器	30
4.20	恶劣条件下使用的灯具——振动要求	31
4.21	(卤钨灯)防护罩	31
4.22	光源的附件	31
4.23	半灯具	31
4.24	紫外线辐射	31
4.25	机械危害	31
4.26	短路保护	32
5	外部接线和内部接线	32
5.1	概要	32
5.2	电源连接和其他外部接线	32
5.3	内部接线	35
6	(不使用)	37
7	接地规定	37
7.1	概要	37
7.2	接地规定	37
8	防触电保护	38
8.1	概要	38
8.2	防触电保护	38
9	防尘、防固体异物和防水	40
9.1	概述	40
9.2	防止粉尘、固体异物和水的侵入试验	40
9.3	潮湿试验	42
10	绝缘电阻和电气强度	42
10.1	概述	42
10.2	绝缘电阻和电气强度	42
10.3	泄漏电流	45
11	爬电距离和电气间隙	45
11.1	概要	45
11.2	爬电距离和电气间隙	45
12	耐久性试验和热试验	47
12.1	概要	47
12.2	光源和镇流器的选择	47
12.3	耐久性试验	47
12.4	热试验(正常工作)	48
12.5	热试验(异常工作)	52
12.6	热试验(灯的控制装置故障条件)	55
12.7	关于塑料灯具内灯的控制装置或电子装置故障条件的热试验	56
13	耐热、耐火和耐起痕	57

13.1	概要	57
13.2	耐热	57
13.3	耐燃烧、防引燃	57
13.4	耐起痕	58
14	螺纹接线端子	58
14.1	概要	58
14.2	定义	58
14.3	一般要求和基本原则	59
14.4	机械试验	60
15	无螺纹接线端子和电气连接件	62
15.1	概要	62
15.2	定义	63
15.3	一般要求	63
15.4	试验的一般说明	64
	内部接线用的接线端子和连接件	64
15.5	机械试验	64
15.6	电气试验	65
	外部接线用的接线端子和连接件	66
15.7	导体	66
15.8	机械试验	66
15.9	电气试验	66
	图	68
附录 A (规范性附录)	确定导电部件是否会引起触电的试验	87
附录 B (规范性附录)	试验光源	88
附录 C (规范性附录)	异常电路条件	90
附录 D (规范性附录)	防风罩	92
附录 E (规范性附录)	用电阻法确定的绕组温升	95
附录 F (规范性附录)	铜和铜合金耐超应力腐蚀试验	96
附录 G:	已经删除	96
附录 H:	已经删除	96
附录 I:	空缺	96
附录 J (资料性附录)	防护等级 IP 数字的说明	97
附录 K (资料性附录)	温度测量	98
附录 L (资料性附录)	实用的灯具设计指南	100
附录 M (规范性附录)	GB 7000—1986 表 14 与本部分表 11.1 的转换指南	103
附录 N (资料性附录)	▽ 标记灯具的解释	104
附录 O:	空缺	105
附录 P (规范性附录)	安装于使用金属卤化物灯灯具上作为抗紫外线辐射保护措施的保护罩的要求	106
附录 Q (资料性附录)	制造期间的合格试验	108
附录 R (资料性附录)	文献目录	110

GB 7000.1—2007/IEC 60598-1:2003

附录 S (规范性附录) 产品重新试验时所需的更严酷/关键要求的修改条款一览表	111
附录 T (规范性附录) 对进行型式试验的灯具的系列或族的识别要求	112
附录 U (资料性附录) 关于 0 类灯具	113

前 言

本部分的全部技术内容为强制性。

GB 7000 系列灯具国家标准共有 19 个部分,到本部分出版之日,已出版的 GB 7000 系列标准如下:

- GB 7000.1—2007 灯具 第 1 部分:一般安全与试验
- GB 7000.2—1996 应急照明灯具安全要求
- GB 7000.3—1996 庭园用的可移式灯具安全要求
- GB 7000.4—2007 灯具 第 2-10 部分:特殊要求 儿童用可移式灯具
- GB 7000.5—2005 道路与街路照明灯具的安全要求
- GB 7000.6—1996 内装变压器的钨丝灯灯具的安全要求
- GB 7000.7—2005 投光灯具安全要求
- GB 7000.8—1997 游泳池和类似场所用灯具安全要求
- GB 7000.9—1998 灯串安全要求
- GB 7000.10—1999 固定式通用灯具安全要求
- GB 7000.11—1999 可移式通用灯具安全要求
- GB 7000.12—1999 嵌入式灯具安全要求
- GB 7000.13—1999 手提灯安全要求
- GB 7000.14—2000 通风式灯具安全要求
- GB 7000.15—2000 舞台灯光、电视、电影及摄影场所(室内外)用灯具安全要求
- GB 7000.16—2000 医院和康复大楼 诊所用灯具安全要求
- GB 7000.17—2003 限制表面温度灯具安全要求
- GB 7000.18—2003 钨丝灯用特低电压照明系统安全要求
- GB 7000.19—2005 照相和电影用灯具(非专业用)安全要求

在编写格式上,除了将 IEC 60598-1:2003 的附图按我国制图标准作个别改动以外,本部分等同采用 IEC 60598-1:2003。

本部分代替 GB 7000.1—2002《灯具一般安全要求与试验》。

本部分与 GB 7000.1—2002 的主要技术差异如下:

- 关于本部分与 IEC 60079 防爆灯具标准的关系(0.1),本部分规定,IEC 60079 覆盖的防爆灯具除了符合 IEC 60079 规定的要求以外,还应符合 GB 7000 其他部分的规定。
- 关于灯具的分类(2.2),本部分删去了 0 类灯具分类,在相关条款中将 0 类的相应规定删去,详见附录 U。
- 增加特低电压灯专用的灯头(4.4.9)的应用规定,最初为单端特低电压灯设计的灯头不能用于使用额定电压高于 50 V 普通卤钨灯的灯具内。
- 改变了试验链的阻值(4.26.3),规定的试验链阻值增大,由原来的 $0.05 \Omega/\text{m}(1 \pm 10\%)$ 改为 $2.5 \Omega/\text{m}(1 \pm 20\%)$ 。
- 增加了与插座连接的灯具的要求(5.2.18),规定应配有与灯具的分类适当的符合 GB 1002 和 GB 1003 的插头。
- 修改了灯具耐久性试验(12.3)的时间的规定,即对于无 12.5.1 规定的异常条件的灯具,耐久性试验时间为 240 h。
- 改变了金卤灯灯具异常工作试验线路(附录 C),并将该异常试验条件的适用范围扩大到某些

高压钠灯和某些金卤灯。

——修正制造期间合格试验(附录 Q)的电气强度试验的直流试验电压数值, I类和 II类灯具的 1.5 kV d. c 改为 $1.5\sqrt{2}$ kV d. c., III类灯具的 400 V d. c 改为 $400\sqrt{2}$ V d. c.

——改变附录 M(资料性附录)的属性,现在该附录是规范性附录。

——增加附录 U,由于标准文本中已删除了 0 类灯具的相关规定,但为了给 0 类灯具提供信息,附录 U 列出了被删除的相关内容。

作为灯具的基础性安全标准,本部分包括了灯具的一般安全要求与试验。本部分不是对任一灯具的全部安全规定,对一个具体类别的灯具,本部分应与 GB 7000 的其他相关部分一起使用。

本部分的附录 A、附录 B、附录 C、附录 D、附录 E、附录 F、附录 M、附录 P、附录 S 和附录 T 是规范性附录。

本部分的附录 J、附录 K、附录 L、附录 N、附录 Q、附录 R 和附录 U 是资料性附录。

本部分由中国轻工业联合会提出。

本部分由全国照明电器标准化技术委员会灯具分会归口。

本部分起草单位:浙江阳光集团股份有限公司、国家灯具质量监督检验中心、上海时代之光照明电器检测有限公司、上海市照明灯具研究所。

本部分主要起草人:陈超中、施晓红、徐国荣、陈炯、吕军。

本部分第 1 版于 1996 年发布,第 2 版于 2002 年发布,本版是第 2 次修订。

IEC 前言

- 1) 国际电工委员会 (IEC) 是一个所有国家电工委员会 (IEC 国家委员会) 组成的世界性国际标准化组织。IEC 的宗旨是促进有关在电器和电子领域内的所有标准化问题的国际合作。为此, IEC 除组织其他活动外, 还出版国际标准、技术规定、技术报告、公众使用的规定和导则 (后面称“IEC 出版物”)。国际标准委托给技术委员会制定, 任何对所讨论的问题感兴趣的 IEC 国家委员会都可以参加这个制定工作。与 IEC 建立联系的国际组织、政府组织和非政府组织也可以参加这一制定工作。IEC 按照与国际标准化组织 (ISO) 达成的协议规定与其保持密切的合作。
- 2) IEC 关于技术问题的正式决议或协议, 是由对该问题感兴趣的国家委员会的代表参加的技术委员会制定的, 表达了国际上尽可能接近的一致意见。
- 3) IEC 出版物以推荐的方式供各国使用, 在这个意义上已为 IEC 国家委员会所接受。IEC 尽力保证 IEC 出版物的准确性, 但 IEC 不能对出版物的用途, 也不对任何使用者的任何不正确的理解负责。
- 4) 为了促进国际的统一, IEC 国家委员会同意在其国家和地区最大程度地采用 IEC 出版物作为其国家标准和地区标准。IEC 出版物和相应国家标准或地区标准的任何差异应在后者指明。
- 5) IEC 不提供表示对某一产品认可的标识程序, 对声称符合 IEC 出版物的任一产品不承担责任。
- 6) 所有使用者应确保能得到本出版物的最新版本。
- 7) IEC 或其首长、雇员、服务人员、办事处包括专家和技术委员会和 IEC 国家委员会成员不对任何个人伤害、财产损失或其他任何直接或间接的自然灾害或开支 (包括法律费用) 和由于使用或依赖本 IEC 出版物和其他 IEC 出版物而增加的费用负责。
- 8) 应注意本出版物中列出的引用标准, 使用引用标准是正确使用本出版物必不可少的。
- 9) 要注意这种可能性, 即本 IEC 出版物的某些部分涉及到专利内容。IEC 不负责验明这样的专利。

IEC 60598 是由 IEC 34 灯泡和相关产品的技术委员会的 34D 灯具分技术委员会制定的。

本第 6 版取消并替代 1999 年出版的第 5 版。它作了技术性的修订。

本标准文本建立在下述文本的基础上:

FDIS	表决报告
34D/788/FDIS	34D/794/RVE

本标准投票和赞成的信息可以在上表中列出的投票报告中找到。

附录 S 表示了包括了要求产品重新试验的更严酷/关键要求的条款。

委员会决定本出版物内容在 2005 年 8 月前保持不变。此后, 出版物将:

- 重新确认;
- 取消;
- 被修订版替代, 或
- 被修订。

灯具 第1部分:一般要求与试验

0 一般介绍

0.1 范围和目的

GB 7000 的本部分规定了使用电光源、电源电压不超过 1 000 V 的灯具的一般要求。本部分提出的要求和有关试验包括:分类、标记、机械结构和电气结构。

本部分的每章都应第 0 章和引用的其他相关章条一起阅读。

GB 7000 的其他部分规定了电源电压不超过 1 000 V 的一个特定类型灯具或一组灯具的具体要求。为了便于修订,这些部分单独出版,而且当需要时,还会增添附加的部分。

要引起注意的是,本部分包括了各方面的安全(电的、热的和机械的)要求。

灯具的光度数据由国际照明委员会(CIE)考虑提出,因此本部分不涉及。

本部分包括了带有标称脉冲电压峰值不超过表 11.3 数值的触发器的灯具的要求。这些要求适用于触发器装在镇流器内的灯具以及触发器与镇流器分开的灯具。触发器装在光源内的灯具的要求正在考虑之中。

本部分包含了对半灯具的要求。

总的来说,本部分包括了灯具的安全要求。本部分的目的是提供一套适用于多数类型灯具的要求与试验,并被 GB 7000 其他部分的具体技术要求引用。因此,不应将本部分本身看成对任何类型灯具的规定,本部分的条款只适于 GB 7000 其他部分确定范围内特定类型的灯具。

GB 7000 其他部分引用本部分的某一章的要求时,规定了该章的适用程度、试验顺序和一些必要的附加要求。

本部分的序号无特殊意义,适用条款的顺序由每一型式灯具或一组灯具相应的 GB 7000 其他部分规定。GB 7000 其他部分都是独立的,不引用系列内的其他部分。

GB 7000 其他部分引用本部分的某一章的要求,出现“应用 GB 7000.1 中第…章要求”语句时,其意义为:除了明显不适用于 GB 7000 其他部分涉及的特定型式灯具的要求以外,本部分的该章的所有要求都适用。

对 IEC 60079 覆盖的防爆灯具,除了 IEC 60079 的要求以外,还要符合 GB 7000 相关部分的要求,当 GB 7000 与 IEC 60079 有矛盾时,优先考虑 IEC 60079 的规定。

根据 IEC 导则,新的 IEC 标准分成安全标准或性能标准。光源安全标准中“灯具设计信息”是为光源安全工作给出的,按本部分测试灯具时,应将其作为规范性附录。

要关注含有的“灯具设计信息”的光源性能标准,为使光源正常工作应遵循这些要求,但本部分不要求将光源性能测试作为灯具型式试验认可的一部分。

考虑工艺技术状态带来的安全方面进步,标准包含了以不断改善为基础的修订件和修改件的内容。区域性标准化机构可能在其衍生的标准中声明覆盖了符合制造商或标准化机构早先文件的产品。在这些声明中可以要求,对这类产品,这些早先的标准可以继续在生产时使用,直到必须使用新标准的日期。

0.2 规范性引用文件

下列文件中的条款通过 GB 7000 的本部分的引用而成为本部分的条款。凡是注日期的引用文件,其随后所有的修改单(不包括勘误的内容)或修订版均不适用于本部分,然而,鼓励根据本部分达成协议的各方研究是否可使用这些文件的最新版本。凡是不注日期的引用文件,其最新版本适用于本部分。

GB 1002 家用和类似用途单相插头插座 型式、基本参数和尺寸

GB 1003 家用和类似用途三相插头插座 型式、基本参数和尺寸

GB 7000.1—2007/IEC 60598-1:2003

- GB 1312 管形荧光灯座和启动器座 (GB 1312—2002, IEC 60400:1999, IDT)
- GB 4208—1993 外壳防护等级 (IP 代码) (eqv IEC 60529:1989)
- GB 5013(所有部分) 额定电压 450/750 V 及以下橡皮绝缘电缆[idt IEC 60245(所有部分)]
- GB 5023(所有部分) 额定电压 450/750 V 及以下聚氯乙烯绝缘电缆[idt IEC 60227(所有部分)]
- GB/T 5169.5 电工电子产品着火危险试验 第 2 部分:试验方法 第 2 篇:针焰试验 (GB/T 5169.5—1997, idt IEC 60695-2-2:1991)
- GB 7000.11—1999 可移式通用灯具安全要求(idt IEC 60598-2-4:1997)
- GB 14196.1 家庭和类似场合普通照明用钨丝灯安全要求 (GB 14196.1—2002, IEC 60432-1:1999, IDT)
- GB 14196.2 家庭和类似场合普通照明用卤钨灯安全要求 (GB 14196.2—2002, IEC 60432-2:1999, IDT)
- GB/T 14472 电子设备用固定电容器 第 14 部分:分规范 抑制电源电磁干扰用固定电容器 (GB/T 14472—1998, idt IEC 60384-14:1993)
- GB 15092.1—2003 器具开关 第 1 部分:通用要求(IEC 61058-1:2000, IDT)
- GB/T 16935.1 低压系统内设备的绝缘配合 第一部分:原理、要求和试验(GB/T 16935.1—1997, idt IEC 60664-1:1992)
- GB 17936 卡口灯座(GB 17936—1999, idt IEC 61184:1997)
- GB 18774 双端荧光灯 安全要求(GB 18774—2002, idt IEC 61195:1999)
- GB 19510(所有部分) 灯的控制装置[IEC 61347(所有部分), IDT]
- QB 2276 荧光灯用启动器(QB 2276—1996, idt IEC 60155:1993)
- ISO 75-2:1993 塑料 确定负载下变形的温度 第 2 部分:塑料和硬胶
- ISO 4046-4:2002 纸、纸板、纸箱和相关术语 词汇 第 4 部分:纸和纸板分级和转换产品
- IEC 60061-2 控制灯头和灯座互换性和安全的量规 第 2 部分:灯座
- IEC 60061-3 控制灯头和灯座互换性和安全的量规 第 3 部分:量规
- IEC 60065:2001 音视频和类似电子设备 安全要求
- IEC 60068-2-75 环境试验 第 2-75 部分:试验 试验 Eh:锤试验
- IEC 60079(所有部分) 爆炸性气体环境用电气设备
- IEC 60085:1984 电气绝缘的耐热性评价和分级
- IEC 60112:2003 固体绝缘材料在潮湿条件下相比起痕指数和耐漏电指数的测定方法
- IEC 60238:1998 螺口灯座
- IEC 60320(所有部分) 家用和类似用途的器具耦合器
- IEC 60357 卤钨灯泡(非车用) 性能要求
- IEC 60360 灯头温升的标准测试方法
- IEC 60417-DB:2002¹⁾ 设备用图形符号
- IEC 60432-3 白炽灯 安全要求 第 3 部分:卤钨灯(非车用)
- IEC 60570:2003 灯具用电源导轨系统
- IEC 60598-2(所有部分) 灯具 第 2 部分:特殊要求
- IEC 60634 灯具热试验用热试验源(H. T. S.)光源
- IEC 60662 高压钠灯
- IEC 60684(所有部分) 软绝缘套管
- IEC 60695-2(所有部分) 着火危险试验 第 2 部分:试验方法

1) “DB”指 IEC 在线数据库。

- IEC 60838(所有部分) 杂类灯座
 IEC 60901 单端荧光灯 性能要求
 IEC 60989 隔离变压器、自耦变压器、可调变压器和电抗器
 IEC 60990:1999 接触电流和保护导体电流的测量方法
 IEC 61032:1997 对人和设备的外壳防护 检验试具
 IEC 61199:1999 单端荧光灯 安全要求
 IEC 61558-2(所有部分) 电力变压器、电力电源部件及类似部件的安全 第2部分:特殊要求
 IEC 62035 放电灯(荧光灯除外) 安全要求
 IEC 80416-1 设备用图形符号的基本原理 第1部分:符号原型

0.3 一般要求

灯具应设计和制造得使其在正常使用时能安全地工作,对人或周围环境不产生危险。通常要用所有规定的试验来检验其合格性。

0.3.1 灯具应符合 GB 7000 一个部分的要求。如果某一个特殊灯具或一组灯具在 GB 7000 其他部分中没有相应的标准时,则可采用类别最相近的适合的 GB 7000 其他部分作为该灯具要求和试验的指南。

如果有两个或多个 GB 7000 其他部分适用于所设计的灯具,灯具应符合两个或所有适用的标准。

0.3.2 基于试验目的,半灯具应被当作灯具。

0.4 一般试验要求和验证

0.4.1 按照本部分的试验是型式试验,“型式试验”的定义见本部分的第1章。

注:本部分的要求和容差与用于型式试验的型式试验样品的试验有关。型式试验样品合格并不保证制造商的全部产品合格。产品的符合性是制造商的责任,除了型式试验以外,可包括例行试验和质量保证。

0.4.2 除非在本部分或 GB 7000 其他部分内另有规定,灯具均应在 10℃~30℃ 的环境温度下试验。灯具应按交货状态进行试验,并考虑制造商的安装说明书按正常使用安装。除试验时必须外,光源不包括在内。

除非内部接线是完整的,否则不能认为灯具符合本部分要求。

一般选择一个灯具样品进行试验,若是一个系列的相似灯具,系列中每一个额定功率选一个灯具,或者经制造商同意从该系列中选择一个有代表性的灯具(见附录 T)进行试验。这种选择应包括灯具和附件,从试验的角度来看,应选择代表灯具和附件的最不利组合进行试验。

每一灯具样品都应做所有相应的试验。为了缩短试验时间和允许进行某些可能是破坏性的试验,制造商可以提供额外的灯具或灯具部件,这些灯具或灯具部件所用的材料和设计与原灯具相同,则其试验结果亦与原灯具的试验结果相同。合格性试验以“用目视检验”表示时,应包括所有必要的操作。

对导轨安装的灯具,制造商在提供灯具样品的同时,还应提供相应的导轨、连接器和连接灯具的接合器的样品。

组合灯具所进行安全要求的试验在部件装配效果最差的情况下进行。

灯具的某些部件,如接头和升降装置,如果这些部件设计成其性能与灯具的其他部件无关,那么它们就可单独试验。

使用不可拆卸软缆或软线的灯具,试验时软缆或软线连接至灯具。

灯具打算使用灯罩,但通常又不提供灯罩的,制造商应提供可用于该灯具的典型灯罩。

0.4.3 验证和试验

按本部分要求进行试验的灯具可以提交一个新试验样品及以前的检验报告,按本版对之前的报告进行更新。

通常不需要进行完整的型式试验,只要针对所有的标有“R”,并列入附录 S 的修改条款,对产品和以前的报告进行再检查。

注：标记“R”并列入附录 S 的条款将包含在未来的修订件/版本内。

0.5 灯具部件

0.5.1 除了整体部件以外，所有部件应符合该部件有关的国家标准或 IEC 标准(如有的话)。

符合有关国家标准或 IEC 标准要求并单独标记额定值的部件，要检验证实它们适合在使用中可能发生的条件。有关标准没有涉及使用状况的，应要求这些部件符合本部分附加的有关要求。

合格性用目视和有关试验检验。

整体部件作为灯具的一部分，应尽量合理地符合部件的国家标准或 IEC 标准。

注 1：这并不意味着认可灯具之前，部件需要单独试验。

注 2：不同种类灯具的零部件选择指南见附录 L。

灯具内部接线应符合 5.3 的要求。

注：这并不排除使用标准电缆。

0.5.2 对满足其自身标准且按预期使用的那些部件，应只试验本部分中有规定而该部件标准没有包括的那些要求(包括本部分中要求的标题)。

注：一份有效的试验报告充分说明了符合性。

适宜时，灯座和启动器座装入灯具后，还应符合相应的国家标准或 IEC 标准中的尺寸要求和互换性要求。

0.5.3 对没有相应国家标准或 IEC 标准的部件，作为灯具的一部分应满足本灯具标准的相关要求。适宜时，灯座和启动器座应另外符合相应国家标准或 IEC 标准中的尺寸要求和互换性要求。

注：部件的例子是灯座、开关、变压器、镇流器、软缆和软线以及插头。

0.5.4 只有使用了同一技术规格的防护罩，才能保证符合本部分的要求。

0.6 IEC 60598 第 2 部分清单

1. 固定式通用灯具(GB 7000.10)。
2. 嵌入式灯具(GB 7000.12)。
3. 道路和街路照明灯具(GB 7000.5)。
4. 可移式通用灯具(GB 7000.11)。
5. 投光灯具(GB 7000.7)。
6. 内装变压器的钨丝灯灯具(GB 7000.6)。
7. 庭园用可移式灯具(GB 7000.3)。
8. 手提灯(GB 7000.13)。
9. 照相和电影灯具(非专业用)(GB 7000.19)。
10. 儿童用可移式灯具(GB 7000.4)。
11. 目前未使用。
12. 目前未使用。
13. 目前未使用。
14. 目前未使用。
15. 目前未使用。
16. 目前未使用。
17. 舞台灯光、电视、电影及摄影场所(室内外)用灯具(GB 7000.15)。
18. 游泳池和类似场所用灯具(GB 7000.8)。
19. 通风式灯具(安全要求)(GB 7000.14)。
20. 灯串(GB 7000.9)。
21. 目前未使用。
22. 应急照明用灯具(GB 7000.2)。
23. 钨丝灯特低电压照明系统(GB 7000.18)。

24. 限制表面温度的灯具(GB 7000.17)。
25. 医院和康复大楼 诊所用灯具(GB 7000.16)。

1 定义

1.1 概要

本章给出了适用于灯具的通用定义。

1.2 定义

下述定义适用于本部分的所有章,其他有关光源的定义从相应的光源标准中得到。
除另有说明外,术语“电压”和“电流”指有效值。

1.2.1

灯具 luminaire

凡是能分配、透出或转变一个或多个光源发出光线的一种器具,并包括支承、固定和保护光源必需的所有部件(但不包括光源本身),以及必需的电路辅助装置和将它们与电源连接的装置。

注:采用整体式不可替换光源的发光器被视作一个灯具,但不整体式光源和整体式自镇流灯进行试验。

1.2.2

(灯具)主要部件 main part(of luminaire)

被固定在安装表面上,或被直接悬挂或直接安放在安装表面上的部件(它可以带也可以不带光源、灯座和辅助装置)。

注:钨丝灯灯具中,带灯座的部件通常为主要部件。

1.2.3

普通灯具 ordinary luminaire

提供防止与带电部件意外接触的保护,但没有特殊的防尘、防固体异物或防水等级的灯具。

1.2.4

通用灯具 general purpose luminaire

不为专门目的设计的灯具。

注:通用灯具的例子包括悬挂灯具、某些聚光灯、某些表面或嵌入式安装的固定式灯具。专用灯具的例子是指那些用于恶劣环境的灯具、照相和电影灯具以及游泳池灯具。

1.2.5

可调式灯具 adjustable luminaire

通过接头、升降装置、伸缩套管或类似装置可使灯具主要部件旋转或移动的灯具。

注:可调式灯具可以是固定式,也可以是可移式。

1.2.6

基本灯具 basic luminaire

能符合 GB 7000 其他部分要求的最少数量装配部件。

1.2.7

组合灯具 combination luminaire

由一基本灯具和可用其他部件替换的一个或多个部件组合而成的灯具,或是由基本灯具与其他部件进行不同的组合,并且徒手或用工具能更换这些部件的灯具。

1.2.8

固定式灯具 fixed luminaire

由于灯具的固定方式使之只能借助于工具才能拆卸,或由于灯具使用在不易接触到的地方,使灯具不能轻易地从一处移到另一处。

注:一般来说,固定式灯具设计成与电源永久连接,但也可用插头或类似器件连接。

不易接触到的灯具的例子有吊灯和设计为固定在顶棚上的灯具。

1.2.9

可移式灯具 portable luminaire

正常使用时,连接电源后能够从一处移到另一处的灯具。

注:安装在墙上,带有不可拆卸的软缆或软线加插头连接电源的灯具,可能用蝶形螺钉、钢夹、挂钩方式将灯具固定到支承物上,徒手可以很方便地从支承物上取下的灯具,均被认为是可移式灯具。

1.2.10

嵌入式灯具 recessed luminaire

制造商打算完全或部分嵌入安装表面的灯具。

注:这一术语既适用于在封闭空腔内工作的灯具,也适用于经由表面(如吊顶)安装的灯具。

1.2.11

额定电压 rated voltage

由制造商规定的灯具的电源电压。

1.2.12

电源电流 supply current

在额定电压和额定频率下,灯具在正常使用状态下稳定时的电源端的电流。

1.2.13

额定功率 rated wattage

灯具设计时规定的光源的个数和光源的额定功率。

1.2.14

不可拆卸的软缆或软线 non-detachable flexible cable or cord

只能借助工具才能从灯具上拆卸的软缆或软线。

注:灯具可以带有不可拆卸的软缆和软线,或设计成使用不可拆卸的软缆或软线,例如,X型连接、Y型连接和Z型连接。

1.2.15

带电部件 live part

正常使用可能引起触电的导电部件。中心导体应看作是带电部件。

注:确定导电部件是否会成为引起触电的带电部件的试验见附录A。

1.2.16

基本绝缘 basic insulation

加在带电部件上提供基本的防触电保护的绝缘。

注:基本绝缘不必包括专门为功能目的绝缘。

1.2.17

附加绝缘 supplementary insulation

附加在基本绝缘上的独立的绝缘,为了在基本绝缘失效时提供防触电保护。

1.2.18

双重绝缘 double insulation

由基本绝缘和附加绝缘组成的绝缘。

1.2.19

加强绝缘 reinforced insulation

加在带电部件上的一种单一绝缘系统,它提供相当于双重绝缘的防触电保护等级。

注:术语“绝缘系统”并不意味着这个绝缘体必须是均匀的一块,它可以由几层组成,但不能作为附加绝缘或基本绝缘单独进行试验。

1.2.20

(目前没有使用。)

1.2.21

0类灯具(仅适用于普通灯具) class 0 luminaire (applicable to ordinary luminaire only)

依靠基本绝缘作为防触电保护的灯具。这意味着,灯具的易触及导电部件(如有这种部件)没有连接到设施的固定布线中的保护导体,万一基本绝缘失效,就只好依靠环境了。关于0类灯具的应用,见附录U的有关试验要求。

注1:0类灯具既可以有部分或全部基本绝缘组成的绝缘材料外壳,也可以有金属外壳,它至少用基本绝缘将其与带电部件隔开。

注2:假如灯具具有绝缘材料外壳,内部部件有接地措施,则属于I类灯具。

注3:0类灯具可以有双重绝缘或加强绝缘的部件。

注4:在日本,0类灯具只适用于电源电压100V~127V的普通灯具。

1.2.22

I类灯具 class I luminaire

灯具的防触电保护不仅依靠基本绝缘,而且还包括附加的安全措施,即易触及的导电部件连接到设施的固定布线中的保护接地导体上,使易触及的导电部件在万一基本绝缘失效时不致带电。

注1:对于使用软缆或软线的灯具,这种措施包括保护导体成为软缆或软线的组成部分。

注2:I类灯具可以有双重绝缘或加强绝缘的部件。

注3:I类灯具可以有依靠在安全特低电压(SELV)下工作进行防触电保护的部件。

1.2.23

II类灯具 class II luminaire

灯具的防触电保护不仅依靠基本绝缘,而且具有附加安全措施,例如双重绝缘或加强绝缘,没有保护接地或依赖安装条件的措施。

注1:这样的灯具可以具有下列形式之一:

- a) 具有耐用和坚固的完整绝缘材料外壳的灯具,该外壳包住除诸如铭牌、螺钉和铆钉之类小的部件以外的所有金属部件,这些小的部件用至少相当于加强绝缘的绝缘材料与带电部件隔离。这样的灯具称为绝缘外壳式II类灯具。
- b) 有坚固的全金属外壳的灯具,除了那些双重绝缘明显不可行的部件采用加强绝缘外,其内部全部采用双重绝缘。这样的灯具称为金属外壳式II类灯具。
- c) 上述a)和b)的组合形成的灯具。

注2:绝缘外壳式II类灯具的外壳可以成为附加绝缘或加强绝缘的一部分或全部。

注3:如接地是为了帮助启动,而不接到易触及金属部件,该灯具仍然被认为是II类灯具。符合相关IEC光源规范的可触及金属部件和正常使用时通常不接地并且一般触及不到的其他金属部件不作为可能引起触电的导电部件,但经附录A试验确定为带电部件的除外。

注4:如果一个全部是双重绝缘和/或加强绝缘的灯具有接地接线端子或接地触点,该灯具为I类结构。然而,一个II类固定式灯具打算环路安装的话,为使接地导体的电气连续性不在该灯具内终止,在灯具内可以有一个内部接线端子,该灯具提供II类绝缘使这个内部接线端子与易触及的金属部件隔离。

注5:II类灯具内可以有依靠安全特低电压(SELV)下工作来达到防触电保护的部件。

1.2.24

III类灯具 class III luminaire

防触电保护依靠电源电压为安全特低电压(SELV),并且不会产生高于SELV电压的灯具。

注:III类灯具不应提供保护接地措施。

1.2.25

额定最高环境温度 rated maximum ambient temperature

t_a

由制造商规定的灯具在正常条件下可以工作的最高持续温度。

注：这不排除在不超过 $t_a + 10^\circ\text{C}$ 的温度下短时工作。

1.2.26

镇流器、电容器或启动装置外壳的额定最高工作温度 rated maximum ambient temperature of the case of a ballast, capacitor, or starting device

t_c

正常工作条件下,在额定电压或额定电压范围内的最大值时,可能出现在部件外表面上(如标记的话,在指示的部位)的最高允许温度。

1.2.27

灯的控制装置绕组的额定最高工作温度 rated maximum operating temperature of a lamp control gear winding

t_w

由制造商设定的绕组温度,预期 50/60 Hz 灯的控制装置可在这个最高温度下至少可以连续工作十年。

1.2.28

镇流器 ballast

接入到电源与一个或多个放电灯之间的器件,它通过单个或组合的电感、电容或电阻将灯电流限定到要求的数值。

镇流器还可包括变换电源电压的装置,以及有助于提供启动电压和预热电流、防止冷起动、减少频闪效应、校正功率因数和抑制无线电干扰的装置。

1.2.29

独立式灯的控制装置 independent lamp control gear

灯的控制装置由一个或多个单独元件组成,或者它们被单独地安装在灯具外,具有符合灯的控制装置上标记的防护,而无需任何附加的外壳。

1.2.30

内装式灯的控制装置 built-in lamp control gear

设计成装在灯具内部的灯的控制装置,且没有专门预防措施,不打算装在灯具外部。

1.2.31

整体灯座 integral lampholder

用来支承光源并使光源接触通电的一个部件,它设计成灯具的一部分。

1.2.32

镇流器箱 ballast compartment

装入镇流器的灯具部件。

1.2.33

半透明罩 translucent cover

灯具的透光部件,它也可以保护光源和其他零部件。这个术语包括漫射器、棱镜板和类似控光器件。

1.2.34

固定布线 fixed wiring

与灯具连接的电缆,它是固定设施的一部分。

注:固定布线可以进入灯具并连接到接线端子,包括灯座、开关和类似部件的接线端子。

1.2.35

器具耦合器 appliance coupler

使软缆能随意连接到灯具的一种装置。它包括两个部分：一部分是一个带有插套的连接器，它与连接到电源的软缆组成整体，或设计成附着在连接到电源的软缆上；另一部分是带有插销的器具插座，它是与灯具结合的一部分或固定在灯具上。

1.2.36

外部接线 external wiring

通常指在灯具外部且附带在灯具上的接线。

注1：外部接线可用于将灯具连接到电源、连接到其他灯具或外部镇流器。

注2：外部接线的全长，未必只是在灯具外部。

1.2.37

内部接线 internal wiring

通常指灯具内部且附带在灯具上的接线。它形成外部接线的接线端子或电源电缆的接线端子与灯座、开关和类似部件的接线端子之间的连接。

注：内部接线的全长未必只是在灯具内部。

1.2.38

普通可燃材料 normally flammable material

材料的引燃温度至少为 200℃，并且在此温度时该材料不致变形或强度降低。

例如：木材和厚度大于 2 mm 的以木材为基质的材料。

注：引燃温度和普通可燃材料的对于变形或强度降低的抵抗性能是基于 15 min 试验时间期间确定的广泛接受的数值。

1.2.39

易燃材料 readily flammable material

不能划分成普通可燃材料或非可燃材料的材料。

注：木纤维和厚度不大于 2 mm 的以木料为基质的材料。

1.2.40

非可燃材料 non-combustible material

不能助燃的材料。

注：本部分中，金属、灰浆和混凝土被视为非可燃材料。

1.2.41

可燃材料 flammable material

不符合 13.3.2 灼热丝试验要求的材料。

1.2.42

安全特低电压 safety extra-low voltage; SELV

在通过有单独绕组的安全隔离变压器或转换器与供电电源隔离开来的电路中，导体之间或在任何导体与地之间，不超过 50 V 的交流有效电压值（见注 1）。

注1：直流电压数值正在考虑中。

注2：假定任何变压器或转换器在其额定电源电压下工作，无论是在满载或空载，都不应超过此电压限值。

1.2.43

工作电压 working voltage

在开路条件下或正常工作时，在额定电源电压下，任何一个绝缘体两端可能产生的最高有效值电压，瞬间电压可以忽略。

1.2.44

型式试验 type test

对型式试验样品的试验或一系列试验,其目的是检验某一给定产品的设计与有关标准要求的符合性。

1.2.45

型式试验样品 type test sample

由制造商或责任销售商提供的用于型式试验目的的一个或多个类似装置组成的样品。

1.2.46

徒手 by hand

不需要用工具、硬币或其他物品。

1.2.47

接线端子 terminal

灯具或部件中的一部分,用来与导体进行必要的电气连接。见第14章和第15章。

1.2.48

环路安装(转接供电) looping-in(feed through)

两个或两个以上灯具与供电电源连接的系统,每根电源导体可在同一接线端子上接入和接出。

注:为了与接线端子连接可以切断电源导体(见图20)。

1.2.49

通过式布线 through wiring

通过灯具的接线,打算与一排灯具互相连接。

注1:一些国家不允许在通过式布线内有接点。

注2:灯具可以与或不与通过式布线电气连接(见图20)。

1.2.50

启动装置 starting device

靠其本身作用或与线路中的其他部件相结合,提供适当的电气条件使放电灯启动的装置。

1.2.51

启动器 starter

一种启动装置,它通常用于荧光灯,提供电极必须的预热,它与镇流器的阻抗串联组合起来产生一个冲击电压施加于光源上使灯启动。

1.2.52

触发器 ignitor

一种启动装置,它可以产生电压脉冲使放电灯启动,但不提供电极的预热。

1.2.53

接线端子座 terminal block

在绝缘基座或壳体内部或上面安装一个或多个接线端子的一个结合体,以便于导体的互相连接。

1.2.54

恶劣条件下使用的灯具 rough service luminaire

为繁重机械操作而设计的灯具。

注1:灯具可以:

- 永久性固定安装,或
- 临时性固定安装在建筑物或支架上,或
- 含有一个完整支架或手柄。

注2:这样的灯具一般用于恶劣环境下,或需要临时性的照明的地方,例如在建筑工地、机械加工车间和类似用途。

1.2.55

电气—机械接触系统 electro-mechanical contact system

灯具内部的连接系统,通过它将带有灯座的主要部件与底板或悬挂装置进行电气和机械连接。它可以含有调节装置,也可以没有调节装置。

该系统可以用于一个特殊灯具的设计,或提供各种灯具型式的连接。

图 31 描述了 1.2.55 定义的电气—机械接触系统,因此,应用 4.11.6 和 7.2.1 的要求。

由于上述情况,基座和齿盘是唯一的,而且是不可替换的,底盘上不需要标 3.2 所要求的电气连接件的额定电流。

1.2.56

直流特低电压供电的荧光灯具 extra-low voltage d. c. supplied fluorescent luminaire

电池标称电压不超过 48V d. c.,并且用含晶体管的直流/交流转换器给一个或多个荧光灯供电的灯具。

注 1: 直流特低电压供电的荧光灯具内部可能产生高出电源电压的电压,故不能划分为Ⅲ类灯具。应考虑且预防这种灯具的电击危险。

注 2: 电压值 48 V 正在考虑中。

1.2.57

安装表面 mounting surface

所有建筑物、家具或其他结构上的部分,正常使用时灯具可以以各种方式固定、悬吊、坐落或安置,并要支承灯具。

1.2.58

整体部件 integral component

构成灯具中一个不能替换的部件,并且不能与灯具分开试验。

1.2.59

自镇流灯 self-ballast lamps

提供一个灯头、内装一个光源以及光源启动和稳定工作必需的所有附加元件的部件,除非永久性破坏,否则其部件不能拆卸。

注 1: 自镇流灯的光源部件是不能替换的。

注 2: 镇流器部件是自镇流灯的一部分,不是灯具的一部分。在使用寿命终了时自镇流灯即被丢弃。

注 3: 试验时,自镇流灯被看作常规的灯泡。

注 4: 具体例子和更多信息见 IEC 60972。

1.2.60

半灯具 semi-luminaire

类似于自镇流灯的一个装置,但设计使用一个可替换的光源和(或)启动装置。

注 1: 半灯具的光源元件和(或)启动装置是可方便替换的。

注 2: 镇流器元件是不可替换的,且每次换光源时不对镇流器进行处置。

注 3: 灯座用作电源连接。

注 4: 具体例子和更多信息见 IEC 60972。

1.2.61

插头式镇流器/变压器 plug-ballast/transformer

镇流器或变压器装在外壳内并带整体插头,该插头作为连接电源的装置。

1.2.62

电源插座安装的灯具 mains socket-outlet-mounted luminaire

灯具附带整体插头,既用作安装又用作电源连接。

1.2.63

弹簧夹紧安装的灯具 clip-mounted luminaire

灯具和回位弹簧夹子的一个整体组合,通过一只手的动作使灯具固定在其安装表面的位置上。

1.2.64

光源连接器 lamp connector

一套特殊设计的触点,它提供一个电气接触但没有支承光源的装置。

1.2.65

电源插座 mains socket-outlet

一个用来与电源插头的插片或刀片配合的有插座触点的附件,它还带有与软缆或软线连接的接线端子。

1.2.66

可以重新接线灯具 rewireable luminaire

一种可以用通用工具更换灯具软缆或软线的灯具。

1.2.67

不可重新接线的灯具 non-rewireable luminaire

一种除非使灯具永久无法使用,用通用工具不能将软缆或软线与灯具分开的灯具。

注:通用工具的例子有旋凿、扳手等。

1.2.68

灯的控制装置 lamp control gear

控制光源所用的装置,例如镇流器、变压器和降压转换器。

注:本定义不包括开关光源的装置或诸如调光器和日光传感器控制亮度的装置。

1.2.69

安全特低电压部件 safety extra-low voltage(SELV)part

在灯具内供电,相对于任何其他部件或地的电压是特低电压(不超过 50V 交流有效值)的载流部件。

1.2.70

模拟灯 dummy lamp

符合 IEC 60061 要求的含有灯头的装置。

1.2.71

自带防护罩的卤钨灯(缩写为:自带防护罩灯) self-shielded tungsten halogen lamp(abbreviated: self-shielded lamp)

灯具上不需要防护罩的卤钨灯。这些光源的包装上标有图 1 所示的有关标记。

1.2.72

外部软缆或软线 external flexible cable or cord

外部连接到输入或输出电路的软缆或软线,按照下述之一的连接方法使其固定在灯具上或与灯具装配在一起:

——X 型连接:软缆或软线可以轻易更换的一种连接方法。

注 1:软缆或软线可以是特制的,并且只能从制造商或其服务代理商处得到。

注 2:一种特制的软缆或软线也可以包括灯具的部件。

——Y 型连接:只能由制造商、其代理商或类似有资格的人更换软缆或软线的连接方法。

注 3:Y 型连接可以使用普通的软缆或软线,也可以使用特殊的软缆或软线。

——Z 型连接:不损坏或破坏灯具就不可能更换软缆或软线的连接方法。

1.2.73

功能接地 functional earthing

系统或设施或设备内专门功能必须的接地点,但不是防触电保护的组成部分。

1.2.74

互连电缆 inter-connecting cable

由灯具制造商提供并作为灯具组成部分的灯具两个主要部件之间的接线或接线组件。

注:接线组件可能包括不同接线的组合,例如用于馈通电源电压、提供接地、提供启动和工作电压以及提供功能连接的接线。应用举例:在灯具与控制装置箱之间、在灯具与安装到导轨系统的装配盒或连接器之间。

1.2.75

连接管 ferrule

机械夹紧装置,通常是刚性管,用于约束软缆被剥开的端部。

2 灯具的分类

2.1 概要

本章规定了灯具的分类。

灯具按防触电保护型式,防尘、防固体异物和防水等级,安装表面材料以及使用环境进行分类。

2.2 按防触电保护型式分类

按防触电保护型式,灯具应分类为 I 类、II 类或 III 类(见第 1 章的定义)。

灯具应只属于一个类别。例如,带内装式特低电压变压器并有接地措施的灯具应划分为 I 类,即使使用隔离物将光源腔与变压器腔隔开,灯具部分也不应分类为 III 类。

半灯具不标 II 类符号,但应符合 II 类灯具的所有相关要求。

如果使用者用半灯具代替规定的光源,灯具制造商不需要为灯具继续符合 GB 7000 负责,除非灯具是专门为使用半灯具设计的。半灯具制造商有责任提供关于使用限制的信息。

注:省略 II 类符号是为了避开该符号用于使用半灯具的完整灯具。

2.3 按防尘、防固体异物和防水等级分类

灯具应按 GB 4208 中规定的“IP 数字”分类法进行分类。

防护等级符号的规定见第 3 章。

防护等级的试验见第 9 章。

注 1:划分为水密的灯具未必适宜于在水下工作,在这种场所应使用加压水密灯具。

注 2:IP 数字是灯具上的主要标记,但如果有的话,可在 IP 数字以外另加符号。

2.4 按灯具设计的安装表面材料分类

灯具应根据是否属于下述情况进行分类:

——仅适宜于安装在非可燃材料表面上;

——适宜于直接安装在普通可燃材料表面上;

——当隔热材料可能覆盖灯具时,灯具适宜于直接安装在普通可燃材料表面上或表面内。

注:易燃表面不适宜直接安装灯具。灯具分类为适宜于直接安装在普通可燃材料表面的,无论覆盖或不覆盖隔热材料,或仅适宜于安装在非可燃材料表面的灯具,其标记要求见第 3 章、结构要求见第 4 章、相关试验见第 12 章。附录 D 给出了试验用防风罩的规定,附录 N 给出了 F 标记灯具的解释。

2.5 按使用环境分类

灯具应按其是正常条件下使用还是恶劣条件下使用进行分类。

分类	符号
——正常条件下使用的灯具。	无符号。
——恶劣条件下使用的灯具。	有符号——见图 1。

3 标记

3.1 概要




本章对标记在灯具上的信息作了规定。

3.2 灯具上的标记

下述信息应清晰、持久地标记在灯具上(见表 3.1)。

- a) 换光源时要看的标记应在灯具的外表面(安装面除外)看到,或在换光源时且随光源一起卸下的罩盖反面看得到。
 - b) 安装时要看的标记应在灯具外表面看到,或在安装期间要卸下的罩盖或部件的反面看得到。
 - c) 安装完成后要看到的标记应在灯具装配好并按正常使用安装而且光源在位时看到。
- 在满足上述 a)或 b)条件的情况下,标记可以标在镇流器上。

表 3.1 灯具上的标记

属于 a)的标记	属于 b)的标记	属于 c)的标记
3.2.8 ^a 额定功率 3.2.10 特殊光源 3.2.11 冷光束 3.2.15 碗形镜面反射灯泡 3.2.16 防护罩 3.2.18 触发警告 3.2.19 自带防护罩灯泡	3.2.1~3.2.2 ^b 3.2.3 环境温度 3.2.4~3.2.5 3.2.6 IP 数字 3.2.7 型号 3.2.9 符号    3.2.12 端头 3.2.17 ^c 互连的灯具	3.2.13 被照物 ^d 3.2.14 恶劣条件
<p>^a 3.2.8 额定功率。有远距离控制装置的气体放电灯灯具,可以用说明文字“光源的型号见控制装置”代替该标记。</p> <p>^b 3.2.2 额定电压。对气体放电灯,如果镇流器不装在灯具内,灯具应标记工作电压代替电源电压。装有内装钨丝灯变压器的灯具,见 GB 7000.6。</p> <p>^c 3.2.17 互连的灯具。对于固定式灯具,此信息也可以在安装说明书内提供。</p> <p>^d 3.2.13 被照物。灯具上只须标符号。若在灯具上未给出符号的解释,应在随灯具提供的说明书上提供。</p>		

如果镇流器是不可替换的,3.2.12 要求的接地标记可以标记在镇流器上,而不标记在灯具上。图形符号的高度应不低于 5 mm,当标记的空间有限时,只有 II 类、III 类和 F 标记的高度可以减到 3 mm。分开表示、一起表示或作为符号组成部分的字母和数字的高度应不小于 2 mm。

不同组合的组合式灯具,其型号或额定输入不同的话,在产品目录或类似文件提供可以识别的型号和整套灯具的额定输入的条件下,主要部件和可供选择的部件可适当标有型号或额定输入。

对于用电气—机械接触系统的灯具,如果系统可以与不同型号的灯具连接使用,系统的底板应标记电气连接件的额定电流。

3.2.1 来源标记(其形式可以是商标,或制造商识别标记,或责任销售商的名词)。

3.2.2 单位为 V 的额定电压。用钨丝灯泡的灯具,其额定电压不是 250 V 时,才需要标记额定电压。

III 类可移式灯具应在灯具外表面标记额定电压。

3.2.3 额定最高环境温度 t_a , 25°C 的除外(见图 1)。

注:一般条件以外的情况,GB 7000 系列其他部分的可能有特殊规定。

3.2.4 适用时,II 类灯具的符号(见图 1)。

带有不可拆卸软缆或软线的可移式灯具,适用时,II 类结构的符号应标在灯具外表面上。

II 类符号应不适用于半灯具。

3.2.5 适用时,III 类灯具的符号(见图 1)。

3.2.6 标出合适的防尘、防固体异物和防水等级的 IP 数字,若需要时附加符号(见图 1 和附录 J)。当

图 1 中 IP 数字中使用 X,它表示举例中省略的一个数字,但在灯具上两位适宜的数字都应标出。

当不同 IP 数字用于不同的灯具部件时,低的数字应标在灯具的型号标记上,高的数字单独标在相关的部件上。与灯具一起提供的说明书中应包括适用于灯具不同部件 IP 数字的详细内容。灯具不同部件上使用不同的 IP 数字仅适用于固定式灯具。

对普通灯具上的 IP20 标记没有要求。

3.2.7 制造商的产品型号。

3.2.8 额定功率或灯具设计使用的光源类型在光源数据单上指示的型号。仅标出光源的功率还不够时,还应标出光源的数量和型号。

钨丝灯灯具应标明光源的最大额定功率和数量。钨丝灯灯具若有一个以上的灯座,可以用以下形式标记最大额定功率:

$n \times \text{MAX} \dots \text{W}$, n 为灯座数量。

3.2.9 适用的话:

——仅适宜于直接安装在非可燃材料表面的相关符号(见图 1);

注:作为选择,可以使用 3.3.4 所述的警告标记。

——适宜于直接安装在普通可燃材料表面的符号(见图 1);

——当隔热材料覆盖灯具时,适宜于直接安装在普通可燃材料表面上或表面内的符号(见图 1)。

注:如果灯具明显要安装在普通可燃材料表面时,没有警告或符号的要求,例如可移式通用灯具、手提灯,儿童用可移式灯具和应急照明用灯具。

3.2.10 适用的话,使用特殊光源的有关说明。

灯具使用带内启动装置高压钠灯或需要外接触发器高压钠灯的符号(见图 1)是特殊光源说明的应用,光源要求标有相同的符合 IEC 60662 的符号。

3.2.11 适用时,使用形状与“冷光束”光源相似,但如果使用异向反射的“冷光束”光源可能损害安全的灯具的符号(见图 1)。

3.2.12 除了 Z 型连接以外,端头应有标记,以识别相线、中线和接地线,当把灯具连接到电源时保证安全和可靠的操作。

指示电源端头的符号应符合 IEC 60417 的规定。

接地端头应只能用 IEC 60417 规定的相应符号标记。

注 1: IEC 60417 相关的符号为:接地(IEC 60417-5017:(DB:2002-10)),无噪音(无辐射)接地(之前称为功能接地)(IEC 60417-5018:(DB:2002-10))和保护接地(IEC 60417-5019:(DB:2002-10))。

与特低电压直流电源连接的连接引线,应该用颜色编码红色标识其打算连接到正极端头,用颜色编码黑色标识其打算连接到负极端头。如提供固定的端头,应以符号“+”标识正极连接,以符号“-”标识负极连接。

注 2:端头可以在连接引线、连接件或接线端子座和其他结构的接线端子处找到。

灯具使用未安装插头的不可拆卸软缆或软线的,应包括为确保安全连接必需的制造商的说明。例如,当芯线与国家标准的颜色规范不同,而且这种差异不会导致安装、使用或维护时发生不安全情况时,应注明这种差异。

注 3:在一些国家,打算连接到电源插座带有不可拆卸的软缆或软线的灯具,不带插头是不允许的。

3.2.13 适用时,离被照物最小距离的符号(见图 1),例如由于使用的光源型号、反射器形状、可调节安装方法或安装说明书上规定的安装位置可以使被照物过热的灯具。

所标的最短距离由 12.4.1 j) 的温度试验确定。

距离在灯具的光轴上测定,从最接近被照物的灯具或光源处开始测量。

最短距离的符号及其含义应在灯具上或随灯具的说明书上给出。

3.2.14 适用时,恶劣条件下使用的灯具的符号(见图 1)。

3.2.15 适用时,灯具设计使用碗形镜面反射灯泡的符号(见图1)。

注:附着在普通照明灯泡上单独的凹面镜与灯具试验无关,不在本部分范围内。

3.2.16 带有玻璃防护罩的灯具应标明:“更换任何已裂开的防护罩”或带有符号(见图1)。

3.2.17 提供可以相互连接的灯具的最大数目,或与供电电源环路连接的耦合器引出的最大总电流。对固定式灯具,此信息也可以在安装说明书中提供。

3.2.18 带有双端高压气体放电灯用触发器的灯具以及带有 Fa8 灯头的双端管形灯的灯具,当按照图 26 测得的峰值电压高于 34 V 时,应有警告符号或警告注意事项。

a) 在更换光源期间可见的 IEC 60417-5036(DB:2002-10)的警告符号。在灯具上或与灯具一起提供的制造商的说明书中应有符号的解释。

b) 在可替换的触发器或可替换开关元件(如有的话)座的附近的警告注意事项,“注意,更换光源前取下可替换装置。在光源换好后再插入可替换装置。”

3.2.19 灯具设计成只能用自带防护罩卤钨灯的符号(见图1)。

3.3 附加内容

除上述标记外,保证正确安装、使用及维护所必须的详细说明,均应在灯具、半灯具或内装的镇流器上或与灯具一起提供的制造商的说明书中给出,例如:

有关安全的书面说明应使用设备安装地所在国能接受的语言。

3.3.1 如果没有达到基本灯具的相应要求,组合式灯具可供选择的部件所允许的环境温度、防触电保护型式或防尘、防固体异物和防水等级。

3.3.2 标称频率(Hz)。

3.3.3 工作温度:

a) (绕组)额定最高工作温度 t_w (°C);

b) (电容器)额定最高工作温度 t_c (°C);

c) 若超过 90°C 时(见表 12.2 中关于未加套管的固定布线的注[°]),正常工作的最不利条件下,电源电缆和互连电缆的绝缘层在灯具内承受的最高温度。表示该要求的符号见图 1。

d) 安装期间要看到的间距要求。

3.3.4 如果灯具只适宜于直接安装在非可燃材料表面,而且未标相应的符号(见图1)时,灯具应给出警告或在制造商的说明书中予以解释,说明无论什么情况下,灯具均不能直接安装在普通可燃材料表面。

由于应用的原因,带有安装到导轨上的接合器的灯具要带有 F 标记,这种灯具必须符合这个要求。

3.3.5 接线图,适合与供电电源直接连接的灯具除外。

3.3.6 灯具和镇流器适合的特殊条件,例如,灯具是否打算环路安装。

3.3.7 适用的话,金卤灯灯具应提供下述警告注意事项:

“灯具应只能完整地带有防护罩使用”。

3.3.8 半灯具制造商应提供关于这种装置使用限制的信息,尤其在可替换光源的位置或热分布与将要替换光源的不同可能导致过热的情况下。

3.3.9 另外,制造商应提供功率因数和电源电流的电源信息。

对适用于电阻性负载和电感性负载的连接件,电感性负载的额定电流应在括号内标出,且标在电阻性负载的额定电流后面。可依照如下标记:

3(1)A250V 或 3(1)/250 或 $\frac{3(1)}{250}$

注 1: 本标记与 GB 15092.1 一致。

注 2: 额定电流值一般不是用于各条线路,而仅作为整个灯具的额定值。

3.3.10 适于在“室内”使用,包括相关的环境温度。

- 3.3.11 使用远距离控制装置的灯具,灯具设计的光源范围。
- 3.3.12 弹簧夹紧安装的灯具,不适于安装在管材上的警告。
- 3.3.13 制造商应提供所有防护罩的技术要求。
- 3.3.14 正确工作必须时,灯具应标记电源种类的符号(见图1)。
- 3.3.15 对于装在灯具上的插座,如果小于其额定值的话,制造商应申明该插座在额定电压下的额定电流。
- 3.3.16 恶劣条件下使用的灯具的有关信息应包括:
- 与额定 IPX4 插座的连接;
 - 临时设备的正确安装的考虑;
 - 在支架上的正确固定,如果支架不随灯具提供,支架的最大高度,为保证平稳性的支杆数量和最短支杆长度。
- 3.3.17 用 X、Y 或 Z 连接的灯具,安装说明书应包含以下内容:
- 带有一根特制软线的 X 型连接:如果此灯具的外部软缆或软线损坏了,该线要用制造商或其服务代理商专门提供的软缆或软线替换。
 - Y 型连接:如果此灯具的外部软缆或软线损坏了,该线要由制造商或其服务代理商或有类似资格的人更换,以避免发生危险。
 - Z 型连接:此灯具的外部软缆或软线不能替换;如果软线损坏,该灯具即报废。
- 3.3.18 除普通灯具以外的灯具装有 PVC 不可拆卸软缆或软线时,应提供预期的使用的信息,例如“仅在室内使用”。

3.4 标记的试验

3.2 和 3.3 要求的合格性由目视和以下试验检验:

检验标记耐久性试验方法是,用浸水的布轻擦 15 s,试图擦去标记,待晾干后,再用浸过汽油的布轻擦 15 s,并在完成第 12 章所述的试验后目视检验。

试验后,标记应字迹清晰,标贴不易脱落和不卷曲。

注:汽油应以己烷做溶剂,内含芳香剂的容积百分比最大为 0.1%,贝壳松脂丁醇值 29%,初始沸点大约为 65℃,干燥点大约为 69℃,密度约为 0.68 g/cm³。

4 结构

4.1 概要

本章规定了灯具的一般结构要求。还见附录 L。

4.2 可替换部件

含有可替换零件或部件的灯具应设计成具有足够的空间,使这些零件或部件的替换能没有困难且能不损害安全地进行。

注:密封的零件和铆接部件为不可替换部件。

4.3 走线槽

走线槽应光滑,没有可能磨损接线绝缘层的锐边、毛口、毛刺和类似现象。诸如金属定位螺钉之类的零件不能凸伸到走线槽内。

合格性由目视检验,必要时,将灯具拆开重装予以检验。

4.4 灯座

4.4.1 当按正常使用将光源完全装配到位时,与灯座成为整体的灯具的电气安全要求适用于整体灯座。

此外,整体灯座安装入灯具后,光源插入期间的安全性应符合有关灯座标准的要求。

4.4.2 与整体灯座触点的接线可以是能在灯座整个使用寿命期间提供可靠电气接触的方式。

4.4.3 设计成首尾相接安装的管形荧光灯灯具应设计得在更换一排灯具中间的一个灯具的荧光灯管时,不需调整任何其他灯具。多根灯管的管形荧光灯灯具中,更换其中一根灯管时不得损害其他灯管的牢固性。

4.4.1~4.4.3 要求的合格性由目视检验。

4.4.4 由使用者放置的灯座应能方便而且正确的定位。

对于要安装在一个固定位置的荧光灯,一对固定的灯座之间的距离应符合 IEC 60061-2 有关要求或(如果 IEC 60061-2 不适用)灯座制造商安装说明书的规定。灯座固定装置应有足够的机械强度以经受正常使用时可能产生的粗糙操作。这些要求既适用于由使用者放置的灯座,也适用于由灯具制造商安装的灯座。

合格性由目视、测量来检验,适用的话,用以下机械试验来检验:

i) 试验灯头在位的荧光灯灯座承受一个沿其轴线方向作用于灯头中央的压力,时间为 1 min。

——G5 灯座 15 N

——G13 灯座 30 N

——单端荧光灯灯座(G23、G10q 和 GR8 等) 30 N

其他灯座的数值还在考虑中。

试验后,灯座之间的距离应符合 IEC 60061-2 的有关要求,并且灯座应无损坏。本试验使用的试验灯头应符合 IEC 60061-3 中的数据单:

G5 灯座,7006-47C

G13 灯座,7006-60C

其他灯座的试验灯头正在考虑中。

试验后,单端荧光灯灯座不应从其位置上偏离,并且固定装置应没有永久变形,光源重新插入时将进入其预定位置。

ii) 螺口灯座或卡口灯座的安装支架承受下列的弯矩,历时 1 min:

E14 和 B15 灯座 1.0 Nm

E26、E27 和 B22 灯座 2.0 Nm

E39 和 E40 灯座 数值在考虑中。

4.4.5 带有触发器的灯具,灯座作为脉冲电压电路一部分,其触点间产生的脉冲峰值电压应不大于在灯座上标志的脉冲电压值,或者,如灯座上无此标志,则不应大于:

——额定电压 250 V 的灯座 2.5 kV

——额定电压 500 V 的螺口灯座 4 kV

——额定电压 750 V 的螺口灯座 5 kV

合格性由 10.2.2 对于带触发器灯具做脉冲试验时测量灯座触点间产生的电压来检验。

4.4.6 灯具带有触发器,且装有螺口灯座的,灯座的中心触点应连接到提供脉冲电压的那根引线。

合格性由目视检验。

4.4.7 恶劣条件下使用的灯具,灯具的灯座和插头的绝缘部件应采用耐起痕材料。

合格性由 13.4 的试验检验。

4.4.8 光源连接器应符合灯座的所有要求,保持光源在其位的有关要求除外。保持光源在其位的装置应由灯具的其他部件提供。

合格性通过目视和 4.4.1~4.4.7 的试验来检验。

注:光源连接器和灯座的区别在 IEC 60061 的有关数据单中有明确的规定。

4.4.9 最初为单端特低电压灯设计的灯头不能用于使用额定电压高于 50 V 普通卤钨灯的灯具内。

注:此类特低电压组件的例子是:G4, GU4, GY4, GX5.3, GU5.3, G6.35, GY6.35, GU7 和 G53。

GU10 灯头应只能用于镀铝反射灯。

合格性由目视检验。

4.5 启动器座

除了Ⅱ类灯具以外,灯具中的启动器座应能插入符合 QB 2276 的启动器。

Ⅱ类灯具可能要求Ⅱ类结构的启动器。

对Ⅱ类灯具,当灯具按使用状态完整地装配好,或为了更换光源或启动器而打开灯具时,如用标准试验指可以触及启动器,应使用一个只能接受符合 QB 2276 中的Ⅱ类荧光灯灯具用启动器的启动器座。

合格性由目视检验。

4.6 接线端子座

若灯具带有连接引线,且此连接引线需要一个独立的接线端子座连接到固定布线的,应在灯具内为这个接线端子座提供足够的空间,或者在随灯具一起提供或者制造商规定的接线盒内提供足够的空间容纳该接线端子座。

此项要求适用于连接引线的导体标称截面积不超过 2.5 mm^2 的接线端子座。

合格性由测量和安装试验来检验,安装试验用一个接线端子座,每两根导体连接在一起,如图 2 所示,固定布线的长度约 80 mm。接线端子座的尺寸由制造商规定,若无此项规定,接线端子座的尺寸应为 $10 \text{ mm} \times 20 \text{ mm} \times 25 \text{ mm}$ 。

注 1: 只有当设计和绝缘能使不固定的接线端子座在任何位置爬电距离和电气间隙均能保持符合第 11 章的规定,并且能防止内部接线受到损坏时,这种不固定的接线端子座才是允许的。

注 2: 当符合所有相关的要求时,Ⅱ类灯具用连接引线 with 电源连接是可以接受的。

4.7 接线端子和电源连接件

4.7.1 I类和Ⅱ类可移式灯具以及经常调节的Ⅰ类和Ⅱ类固定式灯具内,应采取适当的预防措施防止由于一个脱落的电线或螺钉使金属部件带电。这个要求适用于所有的接线端子(包括电源接线端子)。

注: 满足本要求的办法可以是固定接线端子入口附近的电线、接线端子使用尺寸适宜的外壳、使用绝缘材料外壳或在外壳内采用绝缘衬垫。

认为能够有效防止电线脱落的例子如下:

- a) 将电线保持在邻近接线端子的软线固定架内;
- b) 导体用弹簧式无螺纹接线端子夹紧;
- c) 焊接前先使电线的导体固定在接片上,除非在焊接处附近可能因振动而损坏;
- d) 电线以可靠的方式绞接在一起;
- e) 电线用绝缘带、套管或类似物系在一起;
- f) 电线的导体插入印刷线路板的孔中、弯曲并焊接,孔的直径略大于导体的直径;
- g) 用特殊工具使电线的导体牢固的缠绕在接线端子上(见图 19);
- h) 用特殊工具使电线的导体卷接在接线端子上(见图 19)。

方法 a)~方法 h)适用于内部接线,方法 a)和方法 b)适用于可重新接线的外部软线。

合格性用目视检验,并假设同一时间内只有一股导体会脱落。

4.7.2 电源接线端子应采取定位或防护措施,如果接线后的绞合导体中有一股导体从接线端子中脱出,带电部件与金属部件无接触的危险,该金属部件是指灯具完全装配后使用时或打开灯具更换光源或启动器时用标准试验指可触及的金属部件。

合格性由目视和下述试验检验:

将按第 5 章所规定的最大截面积的软导体的末端剥去 8 mm 长的绝缘层,留出绞合导体中的一股,将其余的全部插入接线端子并夹紧。将此游离导体向每个可能的方向弯曲,不至撕裂绝缘层且不绕隔板锐弯。

连接到带电接线端子的导体,其游离的一股应不能接触到任何可触及的金属部件,或不能接触到任何连接到易触及金属件的金属部件。连接到接地接线端子的导体,其游离的一股应不能碰到任何带电

部件。

本试验不适用于由国家标准或 IEC 标准单独认证过的灯座,也不适用于其结构能保证游离电线长度较短的部件接线端子。

4.7.3 电源导体用接线端子,包括那些用于不可拆卸的软缆和软线的电源导体用接线端子,应适合于用螺钉、螺母或同等有效的装置进行连接。

连接引线应符合第 5 章的要求。

注 1: 设计用硬导体(实心或绞合)连接的灯具,弹簧型无螺纹接线端子是有效的装置,包括接地连接在内。对于用这种接线端子连接不可拆卸软缆和软线,目前尚未规定要求。

注 2: 设计用不可拆卸的软缆或软线连接的,且额定电流不超过 3A 的灯具,锡焊、熔焊、卷接和类似的连接,包括快速连接器是有效的装置,包括接地连接在内。

注 3: 额定电流超过 3 A 的灯具,如果没有插孔也能完成连接的话,快速连接器是适用的,例如,用一个在插片内提供螺孔的螺纹连接件。

4.7.3.1 焊接方法和材料

导体应是铜质的绞合线或实心线。对于细的电线,可以用连接管。

焊接只可以用点焊。

注: 其他焊接方法正在考虑中。

电线与平板焊接是可以接受的,但将电线焊在一起是不允许的。

焊接只适用于 Z 型连接。

焊接应能承受正常条件下机械、电气和热的试验。

合格性用下述试验检验。

a) 机械试验

应用 15.8.2 的试验。

如果电线用软线固定架固定,机械试验不适用。

b) 电气试验

应用 15.9 的试验。

c) 热试验

应用 15.9.2.3 和 15.9.2.4 的试验。

4.7.4 非用于电源连接的、有关部件单独标准又不包括的接线端子应符合第 14 章或第 15 章的要求。

用于内部接线的多个接头连接的灯座、开关和类似部件的接线端子应有足够的尺寸,并且不得用于与外部接线连接。

合格性有目视和第 14 章、第 15 章的试验检验。

4.7.5 若外部接线或电源电缆不能适应灯具内部达到的温度,那么必须在外接线入口处提供一个连接点,并且在此点后使用耐热接线,或者灯具必须提供一个耐热部件盖在灯具内部超过接线极限温度的那部分接线上。

合格性由目视检验。

4.7.6 若电气连接用多极插头和插座,在灯具安装或维护保养时应预防不安全的连接。

合格性由目视检验和用如改变插头位置等的方法试图造成不安全连接来检验。在合格性试验时,应考虑在各个方向对插头加载不超过 30 N 的力。

4.8 开关

开关应有足够的额定值,并应安装牢固以防转动,并且不能徒手移动其位置。

除普通灯具以外,灯具不应使用软缆或软线上的开关和开关式灯座,除非开关的防尘、防固体异物或防水与灯具的防护等级相同。

用于极性电源的灯具和带单极(通/断)开关的灯具,其开关应与电源带电端相连或与被认为中性以

外的那端相连。

灯具带有或提供的电子开关应符合 GB 15092.1—2003 的规定。

合格性由目视检验。

4.9 绝缘衬垫和套管

4.9.1 绝缘衬垫和套管的设计应使开关、灯座、接线端子、电线或类似部件装上后,它们仍能可靠地保持在原来的位置上。

注:自硬化树脂,例如环氧树脂,可以用来固定衬垫。

合格性由目视和手工试验来检验。

4.9.2 绝缘衬垫、套管和类似部件应有足够的机械强度、电气强度和热强度。

合格性通过目视、手工试验和第 10 章规定的电气强度试验检验。电线和套管的热性能由第 12 章规定的试验检验。在考虑了对有疑问导线上测得的温度后,套在温度超过第 12 章的表 12.2 规定限值的电线上的耐热套管应符合 IEC 60684 的要求。套管的耐热温度应比在电线上测得的温度高 20℃,或进行如下试验:

- a) 大约 15 cm 长的 3 个套管试样进行 9.3 的潮湿试验,然后进行第 10 章规定的绝缘电阻和电气强度试验。把一段没有绝缘层的铜导体或金属棒穿过试样,外面用金属箔包住使试样末端不会产生闪络现象。然后在铜导体/金属棒和金属箔之间测量绝缘电阻和电气强度试验。
- b) 拿掉铜导体/金属棒和金属箔,把试样放在温度为 $T+20^{\circ}\text{C}$ 的烘箱内 240 h, T 是在电线上测得的温度。
- c) 允许将试样冷却到室温,然后按上述 a) 处置试样。

然后在铜导体/金属棒和金属箔之间测量绝缘电阻和进行电气强度试验。

合格性用第 10 章的表 10.1 和表 10.2 规定的绝缘电阻值和试验电压进行检验。

4.10 双重绝缘和加强绝缘

4.10.1 II 类金属外壳灯具,应有效防止发生在下列部件之间的接触:

- 安装表面与仅有基本绝缘的部件之间;
- 易触及金属部件与基本绝缘之间。

注:这个要求并不是排除使用提供足够保护的裸导体。

这个接线包括灯具的内部和外部接线,以及设施的固定布线。

II 类固定式灯具的设计,不会因灯具的安装而降低所要求的防触电保护等级,例如碰到电缆的金属导管或金属护套。

带电部件和 II 类灯具的金属外壳之间不能接电容器,抑制干扰的电容器和符合 4.8 规定的开关除外。

抑制干扰电容器应符合 GB/T 14472 的规定,并且其连接方式应符合 IEC 60065:2001 中 8.6 的要求。

注:可采用套管或符合附加绝缘要求的类似部件来防止易触及金属部件与内部接线的基本绝缘层之间的接触。

合格性由目视检验。

4.10.2 附加绝缘宽度大于 0.3 mm 的装配缝隙不能与任何基本绝缘的此类缝隙重合,加强绝缘的类似缝隙不能直通带电部件。

双重绝缘或加强绝缘的开口不能直接通到带电部件而使 IEC 61032:1997 图 9 所示 13 号试验探针的圆锥形销触及带电部件。

另外,应保证符合灯具 IP 分类要求的防触电保护等级。

合格性通过目视和根据要求的防触电等级用相应的试具测量来检验。

4.10.3 II 类灯具中的附加绝缘和加强绝缘部件:

- 被固定后,不受严重损坏不会移动;

——或者不可能被放回不正确的位置。

当套管用作内部接线上的附加绝缘、绝缘衬垫在灯座内用作外部或内部接线的附加绝缘时,应采用切实可行的方法将套管或衬垫固定在其位置上。

合格性由目视和手工试验来检验。

注:带有漆膜或其他材料涂层的镀覆金属外壳,涂层很容易受摩擦而刮落,所以不符合本要求。下述的套管固定方法是切实可行的:惟有破裂或割断才能使其移动,或将其两头夹住,或其在内部接线上的移动受到邻近部件限制。下述衬垫固定方法是切实可行的:惟有破裂、割断或拆开灯座才能使其移动。

如果只有拆开灯座才能移动绝缘部件时,便认为该部件在内部或外部接线提供了附加绝缘,例如,带有突肩的绝缘材料管作为灯座螺纹接管内衬垫。

4.11 电气连接件和载流部件

4.11.1 电气连接件应设计成不采用除陶瓷、纯云母或其他至少有相同特性的材料以外的绝缘材料来传递接触压力,除非在金属部件内有足够的弹性以补偿绝缘材料可能的收缩。

合格性由目视检验。

4.11.2 自攻螺钉不能用来连接载流部件,除非自攻螺钉将这些零件互相接触地直接夹紧,并且装有适当的锁紧装置。

自切螺钉不能用于软的或易于蠕变的载流金属部件之间的互相连接,如锌或铝。

如果在正常使用中自攻螺钉所提供的连接不会受到妨碍,并且每个连接处至少用两个螺钉,自攻螺钉可以用于提供接地连续性。

合格性由目视检验。

注:见图 22 螺钉的一些举例。

4.11.3 除了作电气连接还作机械连接的螺钉和铆钉应锁紧,防止松动。弹簧垫圈可以有良好的锁紧作用。对铆钉来说,非圆形的铆钉体或有适当的凹槽,足可以锁紧了。

受热后软化的密封剂只能对正常使用中不承受扭矩的螺纹连接提供良好的锁紧。

合格性由目视和手工试验检验。

4.11.4 载流部件必须由铜和含铜至少 50% 的合金或至少具有相同性能的材料制成。

注:在个别情况下进行适宜性评估时,铝导体可以作为具有至少相同性能的材料。

此要求不适用于实际上不载流的螺钉,如接线端子螺钉。

载流部件应耐腐蚀,或者有足够的防腐蚀措施。

注:铜和含铜至少 50% 的合金被认为是满足本要求。

合格性由目视检验,若有必要,用化学分析来检验。

4.11.5 载流部件不得与木材直接接触。

合格性由目视检验。

4.11.6 电气—机械接触系统应能承受正常使用下产生的电应力。

合格性由以下试验检验:电气—机械接触系统按相当于实际使用速度操作 100 次(一次操作是指触点接通一次或断开一次)。试验采用交流额定电压,试验电流应是电气接触系统额定电流的 1.25 倍。负载的功率因数约为 0.6,标明了不同的额定电流值的阻性负载除外,此种情况下负载的功率因数应为 1。

对标明适于电阻性和电感型两种负载的灯具,则应分别在功率因数为 1 和 0.6 的两种负载下进行试验。

试验前和试验后,电气—机械接触系统应接上 1.5 倍的额定电流,通过每个触点的电压降应不超过 50 mV。

在完成这些试验后,电气—机械接触系统应能承受 10.2 规定的电气强度试验。

试验后的样品应表明:

——没有危害其继续使用的磨损;

- 外壳或挡板没有退化；
- 电气或机械连接没有松脱。

对于电气—机械接触系统,4.14.3的机械试验与本电气试验一起进行。

4.12 螺钉、连接件(机械)和密封压盖

4.12.1 失灵后将造成灯具不安全的螺钉和机械接触件应能承受正常使用时可能出现的机械应力。

螺钉不应是软的或易于蠕变的材料。

注：例如锌、某些等级的铝和几种热塑性塑料。

在维护时旋动的螺钉,如果更换成金属螺钉会削弱附加绝缘或加强绝缘的,则不能用绝缘材料制成。

提供接地连续性的螺钉,例如镇流器和其他部件的固定螺钉应符合本条款第1段的要求,涉及的镇流器应至少用一个具有机械和电气作用的螺钉固定。

更换固定镇流器的螺钉不作为是维护。

用于软线固定架上的绝缘材料螺钉可以直接作用在软缆或软线上,替换这种螺钉不作为是维护。

合格性由目视检验,传递接触压力的或使用者要拧紧的螺钉和螺母要做5次拧紧和拧松。每次拧松时,绝缘材料螺钉和螺母应完全取下。试验期间,不应发生危害固定或螺纹连接继续使用的损坏。试验后,绝缘材料螺钉或螺母应仍能以预期的方式导入螺钉或螺母。

试验时,用适合的试验旋凿或扳手施加表4.1所示的扭矩,但用于软线固定架且直接作用在软缆或软线上的绝缘材料螺钉的扭矩为0.5 Nm。

表 4.1 螺钉上的扭矩试验

螺钉的标称直径/mm	扭 矩		
	1 Nm	2 Nm	3 Nm
小于或等于 2.8	0.20	0.40	0.40
大于 2.8 且小于或等于 3.0	0.25	0.50	0.50
大于 3.0 且小于或等于 3.2	0.30	0.60	0.50
大于 3.2 且小于或等于 3.6	0.40	0.80	0.60
大于 3.6 且小于或等于 4.1	0.70	1.20	0.60
大于 4.1 且小于或等于 4.7	0.80	1.80	0.90
大于 4.7 且小于或等于 5.3	0.80	2.00	1.00
大于 5.3 且小于或等于 6.0	—	2.50	1.25
大于 6.0 且小于或等于 8.0	—	8.00	4.00
大于 8.0 且小于或等于 10.0	—	17.00	8.50
大于 10.0 且小于或等于 12.0	—	29.00	14.50
大于 12.0 且小于或等于 14.0	—	48.00	24.00
大于 14.0 且小于或等于 16.0	—	114.00	57.00

旋凿刃口的形状应与受试的螺钉头部相配,螺钉不可猛拧上紧。盖子破损可以忽略。

表 4.1 第 1 列适用于旋紧后螺钉不从孔中凸出的无头金属螺钉；

表 4.1 第 2 列适用于：

- 其他金属螺钉和螺母；
- 绝缘材料螺钉：
 - 六角螺钉,对边尺寸大于螺钉标称直径；
 - 圆头螺钉,带有钥匙孔、对角尺寸大于螺钉标称直径；
 - 一字或十字头螺钉,长度超过 1.5 倍螺钉标称直径。

表 4.1 第 3 列适用于其他绝缘材料螺钉。

表 4.1 中对直径超过 6.0 mm 的螺钉给出的扭矩值适用于钢螺钉和类似材料制的螺钉,主要用于灯具的安装。

表 4.1 中对直径超过 6.0 mm 的螺钉给出的扭矩值不适用于灯座的螺纹接管,相关的要求在 IEC 60238:1998 第 15 章做出规定。

本条要求不适用于用作固定按钮式开关的金属螺母。

4.12.2 传递接触压力的螺钉、在安装或连接灯具时要操作而且标称直径小于 3 mm 的螺钉应旋入金属内。

安装灯具或更换光源时需操作的螺钉或螺母,包括固定罩盖等部件的螺钉或螺母。螺纹导管、将灯具装到安装表面的螺钉、玻璃罩和螺纹盖的手动固定螺钉或螺母除外。

合格性由目视检验,安装灯具或更换光源时操作的螺钉用 4.12.1 的试验检验。

4.12.3 不使用。

4.12.4 灯具不同部件之间的螺纹和其他固定连接件应以这样一种方式制造,在正常使用中可能发生的扭矩、弯曲应力、振动等作用下不会松动。固定臂和悬吊管应安全可靠地固定。

注:防止连接松动的方法有:锡焊、熔焊、锁紧螺母和止动螺钉。

合格性用目视和施加不超过以下扭矩试图使锁定的连接松动来检验。

——螺纹尺寸小于或等于 M10 或相当的直径 2.5 Nm

——螺纹尺寸大于 M10 或相当的直径 5.0 Nm

在更换光源过程中要受到旋转作用的灯座,合格性用目视和施加不超过以下历时 1 min 的扭矩试图使锁定的螺纹机械连接松动来检验:

——E40 灯座 4.0 Nm

——E26、E27 和 B22 灯座 2.0 Nm

——E14 和 B15 灯座(烛型除外) 1.2 Nm

——E14 和 B15 烛型灯座 0.5 Nm

——E10 灯座 0.5 Nm

对于按钮开关,固定的装置要承受不超过 0.8 Nm 的扭矩。

试验期间,螺纹连接件不应松动。

4.12.5 螺纹密封压盖应符合下列试验的要求:

将螺纹密封压盖装在圆柱形金属棒上,金属棒的直径为比密封件内径略小的整毫米数,然后用合适的扳手将其拧紧,在扳手上距密封压盖轴线 250 mm 处施加表 4.2 所示的力,时间 1 min。

表 4.2 密封压盖试验扭矩

试验棒直径/mm	力/N	
	金属密封压盖	模压材料密封压盖
小于或等于 14	25	15
大于 14 小于或等于 20	30	20
大于 20	40	30

试验后,灯具和密封压盖不应损坏。

4.13 机械强度

4.13.1 灯具应有足够的机械强度,其结构应使灯具正常使用时可以预料的粗糙搬运后仍然安全。

使用 IEC 60068-2-75 规定的弹簧冲击试验装置,或用能得到相同结果的其他适当的装置,对试样实施冲击来检验其合格性。

注:由不同试验方法得到的相同冲击能量未必得出同样的试验结果。

弹簧冲击锤应是这样的,压缩量(单位:mm)与施加的力(单位:N)的乘积是 1 000,弹簧压缩量约为

20 mm。调整弹簧使冲击锤产生表 4.3 所示的冲击能量和压缩量进行冲击。

表 4.3 冲击能量和弹簧压缩量

灯具类型	冲击能量/Nm		压缩量/mm	
	易碎部件	其他部件	易碎部件	其他部件
嵌入式灯具、固定式通用灯具和墙壁安装可移式灯具	0.20	0.35	13	17
可移式落地灯和台灯、照相和电影灯具	0.35	0.50	17	20
投光灯具、道路和街路照明灯具、游泳池灯具、庭院用的可移式灯具和儿童用可移式灯具	0.50	0.70	20	24
恶劣环境用灯具、手提灯和灯串	其他试验方法			
注：灯座和其他部件，只有当它们凸出到灯具外形投影以外时才进行试验。灯座的前端不必重新试验，因为灯具正常工作时该部分被光源遮挡。 易碎部件是指仅提供防尘防固体异物和防水的玻璃和半透明罩，以及凸出外壳 26 mm 以内或表面积不超过 4 cm ² 的陶瓷和小部件。 根据 4.21 要求设的防护罩被视为易碎部件。				

既不提供防触电和(或)紫外线防护，也不提供防尘、防固体异物和防水保护的半透明罩不必做试验。

样品如正常使用安装或支承在一块硬木板上，电缆入口处敞开，敲落孔也敞开，罩盖固定螺钉和类似螺钉用表 4.1 规定扭矩的三分之二拧紧。

在可能的最薄弱处冲击三次，特别注意包围带电部件的绝缘材料以及绝缘材料的衬套，如有的话。为了找到最薄弱的点，可能需要附加的样品，如有疑问的话，要用新样品重新试验，对新样品只冲击三次。

试验后，样品应无损坏，特别是：

- 带电部件不应变为可触及；
- 绝缘衬垫和挡板的作用不能减弱；
- 样品应能继续保持与其分类相一致的防尘防固体异物和防水的等级；
- 应能拆下和更换外部罩盖，期间罩盖或其绝缘衬垫不被损坏。

如果拆下外壳不危及安全，则外壳允许损坏。

如果有疑问的话，附加绝缘或加强绝缘应进行第 10 章规定的电气强度试验。

涂层损坏、不会使爬电距离和电气间隙变小而低于第 11 章规定值的小凹痕、对防触电保护以及防尘或者防潮无有害影响的小缺口可忽略不计。

4.13.2 罩住带电部件的金属部件应有足够的机械强度。

合格性由 4.13.3~4.13.5 适宜的试验来检验。

4.13.3 使用笔直无接头的试验指，其尺寸与 GB 4208 规定的标准试验指尺寸相同。试验指对表面施加 30 N 的力。

试验期间，金属部件不应触及带电部件。

试验后，外壳应无过度变形，并且灯具应继续符合第 11 章的要求。

4.13.4 恶劣条件使用的灯具

恶劣条件下使用的灯具，其防尘、防固体异物和防水等级应至少达到 IP54。

合格性由目视和 9.2.0 适宜的试验检验。

恶劣条件下使用的灯具应有足够的机械强度，并且正常使用时可能预期的情况下不能倾倒。此外，连接灯具的支架的固定装置应有足够的机械强度。

合格性由下述 a)~d) 的试验检验。

a) 恶劣条件使用的固定式灯具和恶劣条件使用的可移式灯具(非手提灯)

三个灯具样品的每一个应承受 3 次单独的冲击,冲击点在通常是暴露表面的最薄弱处。样品不装光源按正常使用安装在坚固的支承表面上。

一个直径 50 mm 质量 0.51 kg 的钢球从高度 $H(1.3\text{ m})$ 处落下来产生冲击,如图 21 所示,产生 6.5 Nm 的冲击能量。

室外使用的灯具,三个样品中的每一个还要冷却到 $-5^{\circ}\text{C} \pm 2^{\circ}\text{C}$,并在此温度保持 3 h。

在此温度下三个灯具样品承受上述规定的冲击试验。

b) 手提灯

使灯具从 1 m 高度落到混凝土地面上。跌落从四个不同的水平起始位置进行,每次跌落之间灯具绕其轴转 90° 。试验时卸下光源,但保护玻璃(如果有的话)不卸下。

在 4.13.4a)或 4.13.4b)试验后,灯具应无危及安全和继续使用的损坏。保护光源防止损坏的部件应无松动。

注:这些部件可能变形。如果玻璃或半透明罩不是保护光源防止损坏的唯一措施的话,保护玻璃或半透明罩碎裂可忽略。

c) 交货时带支架的灯具

试验前卸下所有光源。

与垂线成 6° 时,灯具和支架不应倾倒。

灯具应能承受 4 次与垂线最大成 15° 倾倒所产生的冲击。

灯具支架的固定装置应能在最不利的方向承受 4 倍灯具重量的力。

试验期间,如果灯具在与垂线成 15° 的平面上倾倒的话,进行 12.5.1 试验时应将灯具放在水平面上试验,灯具应置于可预期的最不利的倾倒位置。

d) 临时安装而且适合于安装在支架上的灯具

灯具应能承受下述试验产生的四次冲击。

试验前卸下所有光源。

灯具沿混凝土墙或砖墙悬挂在一根铝棒上。铝棒长度应为在安装说明上规定可能的支架的长度。

将灯具提起,直到铝棒达到水平面的位置,然后朝墙自由落下。

试验后,应无有害于安全的损坏。

4.13.5 不使用。

4.13.6 插头式镇流器/变压器和电源插座安装的灯具应有足够的机械强度。

合格性由下述试验检验,试验在如图 25 所示的滚桶内进行。

滚桶以每分钟 5 圈的速度转动,每分钟跌落 10 次。

样品从高度 50 cm 处落到一块 3 mm 厚的钢板上,落下的次数为:

——样品质量不超过 250 g 50 次

——样品质量超过 250 g 25 次

试验后样品应无本部分意义上的损坏,但它不必工作,而且玻璃泡壳的损坏可以忽略。只要防触电保护没有受到影响,从样品上折断的小件可以忽略。

插销的变形、涂层损坏和不会使爬电距离和电气间隙低于第 11 章规定值的小凹痕可以忽略不计。

4.14 悬挂和调节装置

4.14.1 机械悬挂装置应有足够的安全系数。

合格性由以下适宜的试验检验。

试验 A,对所有的悬挂灯具:将等于 4 倍灯具重量的恒定均布载荷以灯具正常的受载方向加在灯具上,历时 1 h。试验终了时,悬挂系统的部件应无明显变形。提供可选的固定或悬挂装置的,应分别进行试验。

对可调节的悬挂装置,应在支承电缆完全伸展时施加负载。

试验 B,对刚性悬挂灯具:向灯具施加一个 2.5 Nm 的扭矩,历时 1 min,先以顺时针方向,随后以逆时针方向。在此试验中,灯具在两个方向相对于固定部件的扭转都不能超过一转。

试验 C,对刚性悬挂支架:刚性悬挂支架试验的详细说明如下:

- a) 对重负载支架(例如车间用的支架),将支架臂按正常使用固定,在悬臂的自由端以各种方向施力 40 N,历时 1 min,试验产生的弯矩应不小于 2.5 Nm。当卸去试验力时,支架臂不应有危及安全的永久性位移或变形。
- b) 对于轻负载支架(例如家庭用支架),应进行与 a)相似的试验 1 min,但施加 10 N 力,试验产生的弯矩应不小于 1.0 Nm。

试验 D,对导轨安装灯具:灯具质量不应超过导轨制造商推荐的灯具悬挂装置适合的最大负载。

试验 E,对弹簧夹紧安装的灯具:按正常使用时最不利的方向对电缆施加拉力,不要猛拉,历时 1 min。试验时,将弹簧夹子安装在普通窗玻璃制成的标准试验“搁板”上,一块玻璃的标称厚度为 10 mm,另一块玻璃的厚度是弹簧夹子能安装在上面的最大厚度。对于这个试验,试验搁板的厚度以 10 mm 的倍数增加。在 20 N 的拉力下,弹簧夹子不应在玻璃上开始移动。

此外,弹簧夹紧安装的灯具还应在一根表面抛光镀铬、标称直径为 20 mm 的金属棒上做试验。在其本身重量的作用下灯具不能转动,并且当在电缆上施力 20 N 时灯具不应从金属棒上落下。在抛光金属棒上的试验不适用于标有“不适于安装在管材上”的灯具。

注 1:以 10 mm 为间隔增加试验搁板的厚度达到最大厚度,限制了夹子被迫夹在试验搁板上的可能性。

注 2:如灯具弹簧夹子夹住的表面是玻璃的话,最大厚度试验的试验搁板可以含有数层玻璃和木材。

对没有固定装置(孔、架子等)(见 3.3)的固定式灯具和独立式控制装置,如制造商在说明书内提供了安全安装指南和(或)方法,可认为该设备符合本部分的要求。

4.14.2 用软缆或软线悬挂的灯具质量不能超过 5 kg。悬吊的软缆或软线的导体总标称截面积应使导体内产生的应力不超过 15 N/mm²。

计算应力时,仅考虑导体。

质量大于 5 kg 的灯具打算悬挂时,灯具或者软缆或软线的设计应使导体不承受任何拉力。

注:使用含有适合承重的芯线的电缆可以满足此要求。

打算与螺口或卡口灯座连接的半灯具,其质量和有效弯矩不应超过表 4.4 给出的最大值。弯矩是在完全插入位置,相对于半灯具与螺口灯座中心触点或与卡口灯座柱销的接触点来说的。

表 4.4 半灯具试验

灯座	灯具	
	最大质量	最大弯矩
E14 和 B15	1.8 kg	0.9 Nm
E27 和 B22	2.0 kg	1.8 Nm

注:这些数值低于灯座常规试验所提供的安全余量。

合格性由目视、测量和计算来检验。

4.14.3 可调节的装置,例如活动接头、提升装置、调节支架或伸缩管的结构应使操作期间软缆或软线不会受压、受夹、受损或沿纵轴绞扭超过 360°。

注:如果灯具有一个以上的活动接头,且又不紧靠在一起,则 360°的限制适用于每一个活动接头。每一个活动接头的情况需按自身的实际来判断。

合格性由下列试验来检验:

装有合适软缆或软线的调节装置应按表 4.5 的规定操作。一个操作周期是指从调节范围内的一个末端到另一端再回到起始位置。移动速度应不使装置明显发热,并且不超过每小时 600 周期。

对电气—机械接触系统,这个试验与 4.11.6 的电气连接试验同时进行。

合格性由目视检验。

试验后,导体断裂的股数不能超过 50%,并且软线的绝缘层也不能有任何严重的损坏,如果有的话。软缆或软线应满足第 10 章规定的绝缘电阻和电气强度试验。

对可以调节的夹紧装置的球形活动接头和类似接头,试验时仅将活动接头轻轻夹住以避免产生过多的磨擦力。如有必要试验期间重新调整夹紧面积。

由软管构成的调节装置,本试验的调节范围一般是垂直方向两侧各 135°。但如果调节装置只有用过度的力才能达到这个范围时,软管只要弯曲到它能弯曲的位置。

表 4.5 调节装置试验

灯 具 类 型	操作的周期数
要经常调节的灯具,例如绘图板用灯具	1 500
偶尔调节的灯具,例如橱窗聚光灯	150
仅在安装时调节的灯具,例如投光灯具	45

4.14.4 穿过伸缩管的软缆或软线不能固定在管子的外部。应提供措施避免接线端子上的导体受应力。

合格性由目视检验。

4.14.5 软线的导向滑轮应有足够的尺寸以防止软线过度弯曲而损坏。滑轮上的凹槽应成充分的圆形,滑轮槽底部的直径应至少为软线直径的 3 倍。易触及的金属滑轮应接地。

合格性由目视检验。

4.14.6 插头式镇流器/变压器和电源插座安装的灯具不应在插座上强加过大的力。

合格性由下述试验检验。按正常使用条件,将插头式镇流器/变压器或电源插座安装的灯具插入固定的电源插座的接合面内 8 mm,插座的旋转中心通过几个插套的中心线。

施加于插座上,使接合面保持垂直的附加扭矩应不超过 0.25 Nm。

对可调节的电源插座安装的灯具,在调节过程中传到插座上的总扭矩不能超过 0.5 Nm。

试验用插座的接地触头(如有的话)应拆除,具有插入接地插销才能打开保护门的插座除外。

4.15 可燃材料

4.15.1 不起绝缘作用的罩盖、灯罩和类似部件,不能经受 13.3.2 条 650°C 灼热丝试验的,均应与灯具内可能使该材料达到引燃温度的发热部件保持足够的间距。这些由可燃材料制成的部件应有合适的固定或支承装置来确保这一间距。

离上述发热部件的间距应至少为 30 mm,除非该材料有隔板保护,而且隔板与发热部件至少有 3 mm 的距离。隔板应符合 13.3.1 的针焰试验,应无孔洞,高度和长度应至少等于发热部件相应的尺寸。对燃烧的滴落物具有有效防护措施的灯具,不需设置隔板。

注:本条要求在图 4 中有说明。

不得使用剧烈燃烧的材料,如赛璐珞。

本条要求不适用于灯具中的小型部件,如线夹和树脂粘结的纸制部件。

如果在异常条件下工作电流未超过正常条件时电流的 10%,则电子线路没有间距的要求。

灯具安装温度传感器防止外壳、灯罩和类似部件过热的,则发热部件与罩、盖和类似部件之间无间距要求。

本条要求不适用于有单独外壳的,即分类为 IP20 或以上符合 IEC 61558-2 或 IEC 60989 的变压器。

合格性由目视、测量和试验来检验,灯具在异常状态下工作,缓慢而平稳地增加镇流器或变压器绕组的电流,直到温度传感控制器动作。试验期间和试验后,外壳、灯罩和类似部件不应着火,易触及部件不应带电。

为确定易触及部件是否变为带电,应按照附录 A 进行试验。

4.15.2 热塑性材料制成的灯具应能经受住镇流器/变压器和电子装置故障条件引起的温度升高,在按正常使用安装时不会发生危险。

应采取下述之一的措施来满足要求:

a) 结构措施保证:

——故障条件期间元件保持在原来位置上,例如通过使用不受温度影响的支承件;

——灯具部件不会过热使带电部件变成易触及。

合格性由目视和(或)12.7.1的试验检验。



b) 使用温度传感控制器限制镇流器/变压器和电子装置固定点和灯具暴露部件的温度在安全值范围内。温度传感控制器可以是自动复位热断流器、手动复位热断流器,或是一次性热断流器。

合格性由 12.7.2 的试验检验。

c) 灯具使用的热塑性材料应适宜于所用的符合相关附件标准的热保护镇流器允许的最高表面温度。

合格性由 12.7.2 的试验检验。

4.16 标有 符号或 符号的灯具

标有  符号或  符号的灯具,由于元件故障造成的过高温不应使安装表面过热。

本条要求不适用于自带外壳的变压器,例如 IP20 或以上符合 IEC 61558-2-4、IEC 61558-2-6 或 IEC 60989 的变压器。对装在灯具内并且符合 IEC 61558-2-4 和 IEC 61558-2-6 的电动剃刀变压器或剃刀电源装置,4.16.1 要求适用。电子式灯的控制装置和这些元件内可能装有的小绕线装置不在本条款所要求的范围内。

注:小绕线装置的例子是,铁氧体磁芯绕组或非叠片铁心绕组,这些通常安装在印刷线路板上。

装有灯的控制装置的灯具,应符合 4.16.1,使灯的控制装置与安装表面保持间距,或者符合 4.16.2 使用热保护器,或者符合 4.16.3。

不含有灯的控制装置的灯具,合格性由第 12 章检验。

4.16.1 灯的控制装置与安装表面应保持的最小间距:

a) 10 mm,包括灯具外壳材料的厚度,这间距包括:灯具壳体的外表面与灯的控制装置区域内的灯具安装表面之间最小有 3 mm 的空气间距,灯的控制装置外壳和灯具壳体内表面之间最小有 3 mm 的空气间距。如果控制装置没有外壳,10 mm 距离应从灯的控制装置有效部位起提供,例如灯的控制装置的绕组。

注:灯具外壳在灯的控制装置的投影面内应是连续成块的,以防止灯的控制装置的有效部位与安装表面之间有不到 35 mm 的直接通路;否则应符合 b) 的要求。

或

b) 35mm

注:35mm 间距主要考虑 U 形安装的灯具,其灯的控制装置到安装表面的距离常常比 10 mm 大得多。

以上两种情况中,灯具的设计应使其按正常使用安装时,所要求的空气间距能自动地得到。

合格性由目视和测量来检验。

4.16.2 灯具应装有温度传感控制器,将灯具安装表面的温度控制在安全值范围内。这种温度传感器既可以在灯的控制装置的外部,也可以是一个符合有关附件标准的热保护的灯的控制装置中的一部分。

温度传感控制装置可以是自动复位热断流器、手动复位热断流器,也可以是一次性热断流器(只能

动作一次,然后需要更换的热断流器)。

位于灯的控制装置外面的温度传感控制器不应是插入式或其他容易更换的类型。它应与镇流器/变压器保持固定位置。

注:不允许采用粘结或类似方式将温度传感器附着在镇流器/变压器上。

合格性用目视和 12.6.2 的试验检验。

装有符合有关附件标准标 ∇ 符号的“P 级”热保护镇流器/变压器的灯具,以及装有标 ∇ 符号,所标数值不高于 130℃ 的注明温度的热保护镇流器/变压器的灯具,被认为是符合本条要求的,不必进一步试验。

装不标热保护镇流器符号或所标温度超过 130℃ 镇流器/变压器的灯具应符合 4.16.1 或 4.16.3 的要求。

4.16.3 如果灯具不符合 4.16.1 的间距规定,而且也不装有符合 4.16.2 规定的热断流器,那么其设计应满足 12.6 的试验要求。

注:本要求及其试验的基础是:假如由于绕组短路或与外壳的短路引起镇流器/变压器故障时,镇流器/变压器绕组温度 15 min 后不超过 350℃,因此安装表面的温度 15 min 后不会超过 180℃。

—— ∇ 标记灯具的解释见附录 N。

4.17 排水孔

防滴、防淋、防溅和防喷的灯具应设计成能够将灯具内的积水有效地排出,比如开一个或多个排水孔。水密灯具应无排水措施。

合格性用目视和第 9 章的试验来检验。

注:只有当设计能确保灯具背面与安装表面间有至少 5 mm 的间隙,例如背面采用凸台的方法,设置在表面安装式灯具背面的排水孔才是有效的。

4.18 防腐蚀性

注:因为 4.18 和附录 F 的试验可能是破坏性的,按 0.4.2 的规定,试验可以在单独的样品上进行。

4.18.1 防滴、防淋、防溅、防喷、水密和加压水密灯具的铁制部件,其锈蚀可能导致灯具不安全,应有足够的防锈保护。

合格性有下述试验检验:

先将受试部件去油。然后将部件放入 20℃±5℃ 的 10% 氯化铵水溶液中浸 10 min。不需晾干,但甩去水滴后立即放入 20℃±5℃ 含有湿度饱和空气的箱内 10 min。

在 100℃±5℃ 的烘箱内干燥 10 min 后,部件表面不得有锈蚀现象。

注:锐边的锈蚀和可擦去的黄斑可忽略不计。

对于小的螺旋弹簧和类似零件,以及遭受摩擦的不可触及部件,只需涂一层黄油可以提供足够保护防止锈蚀。只有当对黄油层的有效性有怀疑时,才对这类部件进行上述试验,试验时不必预先去油。

4.18.2 轧制铜材或铜合金片制成的接触件和其他部件,其失效会使灯具变得不安全,应无应力引起的腐蚀。

合格性由未做过任何其他试验的样品按附录 F 给出的试验检验。

4.18.3 防滴、防淋、防溅、防喷、水密和加压水密灯具的铝或铝合金部件,它们的锈蚀会使灯具变得不安全,因此应具有足够的防锈蚀保护。

注:防腐蚀指南见附录 L。

4.19 触发器

灯具中用的触发器与相连的灯具中的镇流器在电气上应是匹配的。

合格性由目视检验。

4.20 恶劣条件下使用的灯具——振动要求

恶劣条件下使用的灯具应充分防振。

合格性由下述振动试验检验。

灯具以其最不利的正常安装位置在振动发生器上扣紧。

振动的方向是最不利的方向,振动的强度是:

持续时间:30 min。

振幅:0.35 mm。

频率范围:10 Hz,55 Hz,10 Hz。

扫频速率:每分钟约一次倍频。

试验后,不应有损害灯具安全的部件发生松动。

4.21 (卤钨灯)防护罩

4.21.1 使用没有整体外壳的卤钨灯的灯具应装有防护罩,除非光源是:

——电源电压下(普通照明光源)更换的光源;²⁾或

——IEC 60432-3 规定的低气压卤钨灯。

4.21.2 光源腔部件应设计成从碎裂光源溅射的碎粒不会危及安全。

4.21.3 灯具的所有开口不应使碎裂光源的碎粒沿直接通道离开灯具,包括嵌入式灯具的背面。

4.21.4 从 4.21.1 到 4.21.3 的合格性由目视和下列试验检验:

——防护罩应符合 4.13.1 表 4.3 对易碎部件的冲击试验。

——如光源腔部件是由绝缘材料制成,绝缘材料应符合 13.3.2 耐燃烧和防引燃试验的要求。

注 1: 这条要求是通过消除光源偶然的故障或不正确使用产生的危险来提高安全性。目前的敞开式不装防护罩的灯具不一定存在危险。

注 2: 从外面对玻璃进行的 4.13.1 冲击试验被认为比光源碎裂对玻璃的冲击更严酷,因此模拟后者的专门试验不必做了。当玻璃防护罩的安装方式是完全设计成只承受来自内部的冲击,应从那个方向进行 4.13.1 的试验。

4.22 光源的附件

灯具不应装可能引起光源、灯头或灯座、灯具或附件过热或损坏的光源附件。

只有当光源附件由灯具制造商提供或认可时,荧光灯才允许装附件。灯管和附件的总质量不应超过:

——G5 灯头的灯管 100 g

——G13 灯头的灯管 500 g

合格性由目视、称重和热试验(如果合适的话)来检验。

注: 可能不符合这些要求的白炽灯附件的例子是:碗状镜面反射器、包围光源的反射器等。允许的例子是将轻型灯罩附着到光源上的弹簧和类似装置。

4.23 半灯具

半灯具应符合 II 类灯具的所有有关要求。

注: 为了避免误将半灯具上的 II 类符号看作是完整灯具的符号,半灯具上不应标 II 类符号。

4.24 紫外线辐射

灯具不能发射出过多的辐射。

注: 提供有效辐射防护的计算方法用附录 P 的程序 A 或程序 B。

4.25 机械危害

灯具应没有尖端或锐边,在安装、正常使用或维护时对使用者造成危害。

合格性由目视检验。

2) 光源应符合 GB 14196.2 的规定。

4.26 短路保护

4.26.1 应采取适当的措施来避免未绝缘、可触及而且极性相反的 SELV 部件的意外短路对安全的损害。

注：由未指定的 SELV 电源单独供电的Ⅲ类灯具应有一绝缘导体。如果没有提供绝缘，灯具制造商应声明最大 VA 输出值以及 SELV 电源的型号，而且这个变压器/转换器应进行 4.26.2 的试验。

4.26.2 型式试验样品在 0.9~1.1 倍额定电压带标称负载下工作。4.26.3 规定的试验链挂在可触及未绝缘的 SELV 部件上。应在 SELV 部件两端加载使试验链有最短的通路，配重最大为 250 g，质量应等于：

$$(15'X')g$$

其中‘X’为未配重状态时导体间的距离，单位 cm。

试验链既不能融化掉，型式试验样品的所有部件的温度也不应超过表 12.1 和表 12.2 规定的限值。

4.26.3 试验链：具有符合图 29 规定的链环，未涂覆且长度足够的金属链由 63%铜 37%锌制成。当以 200 g/m 的负载拉伸时，该链的阻值应为 $2.5 \Omega/m(1 \pm 20\%)$ 。

注：每次测量前应校核试验链的阻值。

5 外部接线和内部接线

5.1 概要

本章规定了灯具到电源的电气连接件和灯具内部接线的一般要求。

5.2 电源连接和其他外部接线

5.2.1 灯具与电源连接应提供下列方法中的一种：

固定式灯具	接线端子； 与插座配合的插头； 连接引线； 不可拆卸的软缆或软线； 与电源导轨连接的接合器； 器具插座
可移式灯具	不可拆卸的软缆或软线；带插头；器具插座
导轨安装灯具	接合器或连接器
半灯具	螺口或卡口灯头

打算安装在墙上，并带接线盒和软线固定架的可移式灯具，如果灯具含有安装说明书时，在交货时可以不带不可拆卸的软缆或软线。

灯具制造商声称灯具适合在室外使用时，不应使用聚氯乙烯绝缘的外部接线。

注 1：在澳大利亚、奥地利和日本，在室外使用聚氯乙烯绝缘电缆是允许的。

注 2：如果墙安装灯具用蝶形螺钉、钢夹、挂钩支撑，则墙安装灯具可以为可移式（见 1.2.9）。

5.2.2 如果由灯具制造商提供的软缆或软线作为与电源的连接方式，它们的机械和电气性能至少应符合 GB 5023 和 GB 5013 的规定，如表 5.1 所示，并且应能承受正常使用条件下暴露的最高温度而不变质。

如果满足上述条件，聚氯乙烯和橡皮以外的材料也可采用，但这样的话，GB 5013.2 和 GB 5023.2 不适用。

表 5.1 不可拆卸的软缆或软线

	橡 皮	聚氯乙烯
I 类普通灯具	60245IEC51S	60227IEC52
II 类普通灯具	60245IEC53	60227IEC52
非普通灯具	60245IEC57	—
恶劣条件下使用的可移式灯具	60245IEC66	—

注 1: 电源电压大于 250V 时,可能要使用电压等级高于表 5.1 规定的软线和软缆。

为提供足够的机械强度,导体的标称截面积应不小于:

——普通灯具 0.75 mm²

——其他灯具 1.0 mm²

如果灯具提供一个 10/16A 的插座,软导体的标称截面积应不小于 1.5 mm²。

5.2.3 如果灯具提供不可拆卸的软缆或软线,应用下述方式之一与灯具连接:

——X 型连接

——Y 型连接

——Z 型连接

不可拆卸的软缆或软线是仅用工具才能拆卸的普通的软电源电缆。可拆卸的软缆或软线是在灯具常规使用时可以简单地拆卸的。

5.2.4 从 5.2.1 到 5.2.3 的合格性用目视检验,必要时装适合的软缆或软线来检验。

5.2.5 Z 型连接的灯具内的端头不应采用螺纹连接件。

5.2.6 电缆入口应适合于导线管或者电缆或软线的保护套的引入,使芯线完全得到保护,并且当导线管、电缆或软线安装完成后,电缆入口的防尘或防水保护应与灯具的防护等级相同。

5.2.7 外部软缆和软线通过硬质材料电缆入口的,电缆入口应有光滑的圆边,圆边的最小半径为 0.5 mm。

5.2.5~5.2.7 要求的合格性由目视和手工试验检验。

5.2.8 II 类灯具、可调式灯具或除墙面安装以外的可移式灯具,若软缆或软线进入或离开灯具要经过可触及金属部件或经过与可触及金属部件接触的的金属部件,则开口处应提供一个具有光滑圆角的坚固的绝缘材料衬套,衬套应固定不易取下。有锐边的开口处不能使用易随时间老化变质材料的衬套。

注 1: 术语“易取下的衬套”用于描述在灯具的使用寿命期间的移动或在灯具的非故意操作时可以从其安装位置拉出的衬套。可接受的固定方式的例子包括使用锁紧螺母、自固化树脂等适合的粘结剂或者大小适当的推入式装配。

注 2: 随时间老化变质材料的例子有天然橡胶。

在灯具的电缆入口处保护软缆或软线的管子或其他防护物应采用绝缘材料。

金属螺旋弹簧和类似部件,即使采用绝缘材料保护层,也不属于防护物。

合格性用目视检验。

5.2.9 旋入灯具的衬套应固定在其位置上,若衬套用粘结剂固定,则粘结剂应是自固化树脂型。

合格性用目视检验。

5.2.10 灯具提供不可拆卸的软缆或软线,或设计成使用不可拆卸软缆或软线的,应配有软线固定架,使连接到接线端子的导体免受应力,包括绞扭,并防止其保护层被磨损。应力消除和防止绞扭的效果应明显。灯具不提供软缆或软线的,应该使用灯具制造商推荐的最大和最小尺寸的适宜的试验软缆或软线。

应不可能将软缆或软线推入灯具而承受过度的机械应力或热应力。不能采用如将软缆或软线打成结头或端部用线捆起来的方法。

如果软缆或软线绝缘失效能使可触及金属部件带电的,应采用绝缘材料制成的软线固定架或提供固定的绝缘衬垫。

5.2.10.1 X型连接的软线和灯具设计成使用不可拆卸软缆或软线的,软线固定架应:

- a) 至少有一部分固定在灯具上,或是灯具的一个组成部分;
注:软线固定架固定在灯具上或由灯具卡住,当插入接线时,灯具就完全组装好了。
- b) 适合于不同型号的与灯具连接的软缆或软线,但如果灯具只允许装一种软缆或软线时除外;
- c) 在正常使用中拧紧或旋松时,它们不应损坏软缆或软线,软线固定架也不应损坏;
- d) 如有的话,全部软缆或软线及其护套都能装入软线固定架内;
- e) 如果螺钉是金属制成的而且能触及,或与可触及金属部件电气连接的话,软缆或软线不能接触软线固定架的夹紧螺钉;
- f) 软缆或软线不能由金属螺钉直接压紧。
- g) 更换软缆或软线不需要使用专门设计的工具。

可移式灯具或可调式灯具不能将密封压盖用作软线固定架,除非它们对于用作电源连接的各种型号和尺寸的软缆或软线有夹紧装置。如果从其设计或通过适当标记可明显看出软缆或软线是如何安装的话,可以使用迷宫式软线固定架。

合格性由 5.2.10.3 的试验检验。

5.2.10.2 对于 Y型和 Z型连接,应采用适当的软线固定架。

合格性由 5.2.10.3 的试验检验。

注:试验在灯具提供的软缆或软线上进行。

5.2.10.3 合格性由目视检验和提交的装有软缆或软线灯具进行下述试验来检验。

导体引入接线端子和接线端子螺钉,拧紧接线端子螺钉(如有的话),刚好使导体不会随便变动其位置。

按常规方式使用软线固定架,以表 4.1 中规定扭矩的三分之二拧紧夹持螺钉(如有的话)。

准备工作完成后,应不可能将软缆或软线推入灯具,引起接线端子处的软缆或软线位移,也不应引起软缆或软线与活动部件接触,或与工作温度高于导体绝缘层允许温度的部件接触。

然后软缆或软线承受 25 次拉力,拉力值如表 5.2 所示。

拉时不能猛拉,每次历时 1 s。试验期间测量软缆或软线的纵向位移。第一次承受拉力时,在离软线固定架约 20 mm 处的软缆或软线上作标记,25 次拉力期间,标记的位移不能超过 2 mm。

然后软缆或软线承受扭力,扭矩值如表 5.2 所示。

试验中和试验后,导体在接线端子内不能有明显移动,且软缆或软线不应损坏。

表 5.2 软线固定架试验

所有导体的总标称截面积/mm ²	拉力/N	扭矩/Nm
$S \leq 1.5$	60	0.15
$1.5 < S \leq 3$	60	0.25
$3 < S \leq 5$	80	0.35
$5 < S \leq 8$	120	0.35

5.2.11 若外部接线进入灯具内部,则它应符合内部接线的有关要求。

合格性由 5.3 的试验检验。

5.2.12 环路安装的固定式灯具应配有接线端子,该接线端子用来保持给灯具供电的电源电缆的电气连续性,而不是在灯具内终止。

合格性用目视检验。

5.2.13 绞合软导体的末端可以镀锡,但不能有附加焊料,否则要有措施保证夹紧连接不会因焊料冷变

形而发生松动(见图 28)。

注:采用弹簧接线端子可满足这一要求。拧紧夹持螺钉不是防止焊料冷变形引起的镀锡绞合线连接松动的充分的措施。

5.2.14 如果灯具带有制造商提供的插头,插头应具有与灯具相同的防触电保护型式和防尘、防固体异物和防水等级。

Ⅲ类灯具不应带有允许与符合 GB 1002 和 GB 1003 规定的插座连接的插头。

5.2.15 空缺。

5.2.16 灯具内含有与电源连接用的器具插座应符合 IEC 60320 的规定。灯具的环路安装应通过使用器具耦合器完成,如果是Ⅱ类灯具,则不应使用Ⅰ类插头,或者应通过使用螺纹或无螺纹接线端子来完成环路安装。

5.2.13~5.2.16 的合格性由目视检验。

注:IEC 60320 允许不符合该标准数据单的其他结构。

5.2.17 互联电缆,如果不是由标准的绝缘和护套电缆制成,应由灯具制造商生产的在套管、管子或等效结构内布线的规定组件构成。

5.2.18 打算通过插座与电源连接的所有可移式灯具和固定式灯具或其他灯具,应配有与灯具分类相适宜的符合 GB 1002 和 GB 1003 的插头。

合格性用目视检验。

5.3 内部接线

5.3.1 内部接线的导体规格和型式应与正常使用时的功率相适应。接线的绝缘材料应能承受其受到的电压和最高温度,在正确安装并与电源连接时不会影响安全。

普通绝缘类型(聚氯乙烯或橡皮)的电缆用作通过式布线时,如果安装方式在制造商的说明书上有明确的说明,它们不必随灯具提供。但是,如果由于高温而必须使用特殊的电缆或套管的话,通过式布线必须由工厂装配,这种情况下,应考虑 3.3.3c)的要求。

黄绿线只能用作接地连接。

注 1:绝缘层的温度限值在第 12 章的表中给出。

注 2:符合 4.9.2 的套管适合于热点的防护。

合格性在第 12 章的温度和热试验后,用目视和下述试验检验。

对插座(如有的话)加载应根据制造商的声明值,如果没有声明,根据其额定电压下的额定电流对插座加载。

当达到稳定状态时,增加电压到 5%过功率,或增加电压到 6%过电压(由光源类型决定)。

达到新的稳定状态后,所有会受到导体本身发热影响的元件、电缆等部件上的温度应根据 12.4 的规定检验。

5.3.1.1 与固定布线直接连接的接线,例如,通过接线端子座,而且依靠外部的保护装置断开与电源的连接,下列方式是适当的:

正常工作电流高于 2 A:

——标称截面积:最小 0.5 mm²;

——固定式灯具的通过式布线:最小 1.5 mm²;

——绝缘层标称厚度:最小 0.6 mm(聚氯乙烯或橡皮)。

正常工作电流低于 2A 有机械保护的接线:

——标称截面积:最小 0.4 mm²;

——绝缘层标称厚度:最小 0.5 mm(聚氯乙烯或橡皮)。

当在下述电线绝缘层可能受到损坏的地方增加额外绝缘,认为是提供了所要求的足够的机械保护。

——生产时电线经此拉过的管子小的开口;

——弯曲的电线紧靠在未经专门光滑边缘处理的金属周围。

5.3.1.2 通过一个内部的限流装置与固定布线连接的接线,例如灯电流控制装置、电路断流器、熔断器、保护阻抗或隔离变压器,并将最大电流限制在 2A 以内,下列方式是适当的:

——最小截面积可能小于 0.4 mm^2 的选择应根据正常工作条件下的最大电流以及故障条件下流过电流的时间和强度,以避免在任何条件下电线绝缘层的过热。

——最小绝缘层厚度可能小于 0.5mm(聚氯乙烯或橡皮)的选择,应根据产生的电压选择绝缘层厚度。

5.3.1.3 II类灯具的内部接线有带电导体,并在正常工作条件下接触到可触及金属部件时,接触处的绝缘至少应符合与电压有关的双重绝缘或加强绝缘的要求,例如,使用护套电缆或套管。

5.3.1.4 当采取了足够的预防措施以保证符合第 11 章规定的爬电距离和电气间隙要求,并根据第 2 章防护等级分类的,可以使用没有绝缘的导体。

5.3.1.5 SELV 载流部件不必绝缘。但是,如果采用了绝缘,就应根据第 10 章的规定进行试验。

5.3.1.6 如果采用了绝缘或机械性能比聚氯乙烯或橡皮好的绝缘材料,选择的绝缘厚度应具有同样的防护等级。

5.3.2 内部接线应适当安置或保护,使之不会受到锐边、铆钉、螺钉及类似部件损坏,或者被开关、接合关节、升降装置、伸缩管和类似部件的活动件损坏,接线不得沿电缆纵轴绞拧 360° 以上。

合格性由目视(还见 4.14.4 和 4.14.5)和 4.14.3 的试验检验。

5.3.3 II类灯具、可调式灯具或除墙面安装以外的可移式灯具中,若内部接线要穿过可触及金属部件或与可触及金属部件相接触的金属件,则开口处应该提供具有光滑圆边的坚固的绝缘材料衬套,衬套应固定不易取下。有锐边的开口处不能使用易随时间老化变质材料的衬套。

注 1: 术语“易取下的衬套”用于描述在灯具的寿命期间的移动或在灯具的非故意操作时可以从其安装位置拉出的衬套。可接受的固定方式的例子包括使用锁紧螺母、自固化树脂等适合的粘结剂或者大小适当的推入式配合。

注 2: 随时间老化变质材料的例子有天然橡胶。

若电缆引入孔倒边光滑,且内部接线在使用中不需要移动,则可以在不带特殊保护套的电缆上单独加一保护套或采用带保护套的电缆来满足本要求。

5.3.4 除了部件上的端头以外,内部接线的连接点和接合处应提供绝缘覆盖层,绝缘覆盖层的绝缘性能应不低于接线的绝缘性能。

5.3.3 和 5.3.4 的合格性由目视检验。

5.3.5 若内部接线伸至灯具外,而且设计成接线可能受到应力,则接线应符合外部接线的要求。外部接线的要求不适用于伸出灯具长度小于 80 mm 的普通灯具的内部接线。对于非普通灯具,伸出外壳的接线均应符合外部接线的要求。

合格性由目视、测量以及 5.2.10.1 的试验(如有必要)检验。

5.3.6 可调式灯具,凡在灯具正常动作过程中与金属部件摩擦可能损坏绝缘的接线处均应采用绝缘材料的电线支架、线夹或类似部件固定。

5.3.7 软绞合线的端部可镀锡,但不能有附加焊料,否则要有措施保证焊料冷变形时夹紧连接件不会松动(见图 28)。

注: 采用弹簧接线端子可满足这一要求。拧紧夹持螺钉不是防止焊料冷变形引起的镀锡股线连接松动的充分的措施。

5.3.6 和 5.3.7 要求的合格性由目视检验。

6 (不使用)

7 接地规定

7.1 概要

本章规定了灯具的接地要求,如适用的话。

7.2 接地规定

7.2.1 I类灯具,在完成安装,或者为更换光源或可替换的启动器或清洁而打开时可触及的金属部件,并且绝缘失效时可能变为带电的金属部件,它们应永久地、可靠地与接地端子或接地触点连接。

注1:对于本要求来说,金属部件与带电部件之间隔着一个与接地端子或接地触点连接的金属件的,以及金属部件与带电部件之间隔有双重绝缘或加强绝缘的,这些金属件不作为绝缘失效时可能变为带电的金属部件。

注2:在调换光源操作时,如果光源发生破碎,破碎不被认为是绝缘失效,根据本条款光源不被认为是灯具的一部分(见0.4.2和8.2.3第4段的说明)。

绝缘失效时可能变为带电的灯具金属部件,在灯具完成安装时,虽然是不可触及的,但易与支承表面接触的灯具金属部件,它们应永久地、可靠地与接地端子连接。

注3:启动器和灯头并不要求接地,但灯头的接地可以帮助启动。

接地连接件应是低电阻的。

自攻螺钉可用来保证接地的连续性,只要在正常使用时不会妨碍这种连接,并且每一连接处至少用两只螺钉。

螺纹成形螺钉若符合螺纹接线端子的要求(见第14章),则可用来提供接地的连续性。

用于金属材料凹槽内的螺纹成形螺钉可以提供灯具的接地连续性,只要本部分内有关接地连接件所要求的所有试验都能通过。见图30。

I类灯具,带有连接器或类似的连接装置的可分离部件的,在载流触点接通之前,接地连接件应先接通,在接地连接件断开之前,载流触点应先断开。

7.2.2 提供接地连续性的活动接头、伸缩管等的表面应确保有良好的电接触。

7.2.3 7.2.1和7.2.2的合格性由目视和以下试验检验:

将从空载电压不超过12V产生的至少为10A的电流分别接在接地端子或接地触点与各可触及金属部件之间。

测量接地端子或接地触点与可触及金属部件之间的电压降,并由电流和电压降算出电阻,该电阻不得超过0.5Ω。型式试验时,应通入电流至少1min。

注:关于用不可拆卸软缆连接电源的灯具,接地触点是在插头上或者在软缆或软线的电源端的。

7.2.4 接地端子应符合4.7.3的要求。其连接应充分锁定以防意外的松动。

螺纹接线端子夹紧装置应不能徒手松开。

无螺纹接线端子夹紧装置在无意识的情况下应不可能松开。

合格性由目视、手工试验和4.7.3的试验检验。

注:通常,用于载流的接线端子的设计提供了足够的弹性,能符合本要求。对于其他设计,则需要提出特殊规定,例如采用一个有足够弹性的部件,它不可能无意被取下。

7.2.5 对于配有电源连接插座的灯具,接地触点应为插座的一个完整的一部分。

7.2.6 对于与电源电缆或不可拆卸的软缆或软线连接的灯具,接地端子应邻近电源接线端子。

注:灯具可能有X型连接或Y型连接。

7.2.7 除普通灯具以外的其他灯具,接地端子的所有部件都应尽量减小由于与接地导体接触或与其接触的任一其他金属产生电解腐蚀的危险。

7.2.8 接地端子的螺钉或其他部件都应该用紫铜或其他不锈钢或带有不锈表面的材料制成,而且接

触面应为裸露金属面。

7.2.9 第 7.2.5 到 7.2.8 要求的合格性由目视和手工试验来检验。

7.2.10 若设计用于环路安装的Ⅱ类固定式灯具配有内部接线端子来保持接地导体的电气连续性,使接地不会在灯具内终止,则该接线端子应采用双重绝缘或加强绝缘与可触及金属部件隔开。

若固定连接的Ⅱ类灯具具有功能用途的接地连接,例如环路安装,以帮助光源启动或者避免无线电干扰,则该功能接地线路应采用双重绝缘或加强绝缘与可触及金属部件隔开。

合格性由目视检验。

7.2.11 当Ⅰ类灯具配有附着的软线时,该软线应有一根黄绿双色的接地芯线。

软线或软缆的黄绿芯线应与灯具的接地端子和插头的接地触点(若灯具带插头的话)相连接。

用黄绿双色作标识的导体,无论是内部接线还是外部接线,应仅与接地端子连接。

对于用不可拆卸的软缆或软线的灯具,接线端子的安置或在软线固定架与接线端子之间导体的长度应使得万一软缆或软线从软线固定架中脱开,载流导体先于接地导体拉紧。

合格性由目视检验。

8 防触电保护

8.1 概要

本章规定了灯具防触电保护的要求。附录 A 规定了确定导电部件是否会引起触电的带电部件的试验。

8.2 防触电保护

8.2.1 灯具应制造成当灯具按正常使用安装和接线后以及为更换光源或可替换的启动器而必须打开灯具时,即使不是徒手操作,其带电部件是不可触及的。基本绝缘部件不能用在没有防意外接触措施的灯具的外表面上。

注:基本绝缘部件的例子有打算内部接线的电缆、内装式控制装置等。

在正常使用中考虑制造商安装说明书中指出限制的所有方法和安装位置,以及可调节灯具的所有调节位置,灯具的防触电保护应维持不变。除了光源和灯座的下列部件,可徒手取下的所有部件取下后,防触电保护应保持不变:

- a) 卡口灯座
 - 1) 圆顶盖(接线端子盖);
 - 2) 裙形外壳。
- b) 螺口灯座
 - 1) 仅悬吊式灯座的圆顶盖(接线端子盖);
 - 2) 外壳。

不能用一只手通过简单动作取下的固定式灯具的罩盖,不予取下。然而,更换光源或启动器不得不取下的罩盖,进行本试验时取下。

注:滚花头螺钉或灯罩固定圈通常可用一只手通过简单动作取下。

无螺纹接线端子的按钮释放装置夹持的电源导体,进行本试验时不应取下。

本要求不排除使用没有罩子的按钮型接线端子座。为了从这些端子座上松开接线,可能要求一些特殊的动作。

Ⅰ类和Ⅱ类灯具使用管形钨丝灯的,由于其每一端有灯头,在更换光源时应采取双极自动断电的装置。如果有关标准包含了可能引起触电的带电部件的可触及性的特殊要求,且覆盖了相关的灯头和灯座组件,则本要求不适用。

不应依靠漆层、搪瓷、纸和类似材料的绝缘特性来提供所要求的防触电保护和防短路保护。

带有与双端高压气体放电灯一起使用的触发器的灯具应按照图 26 试验。

如果按照图 26 测出的电压超过 34 V(峰值),触发器应只有当光源完全插入时才能动作,或根据 3.2.18 a)或 b),应在灯具上给出警告。

Fa8 双端灯头管形灯管的灯具应符合 3.2.18 的标记要求。

8.2.2 对于可移式灯具,灯具上可以徒手移动的部件位于最不利的位置后,防触电保护仍应保持不变。

8.2.3 对于本章来说,Ⅱ类灯具中仅靠基本绝缘与带电部件隔开的金属部件,都作为带电部件。

这同样适用于启动器和灯头的非载流部件,但不包括为更换光源或启动器而打开灯具时的可触及。本条不适用于符合 IEC 60901 的单端紧凑型荧光灯的灯头。

Ⅱ类灯具,光源的玻璃壳不要求有进一步的防触电保护。对玻璃碗和其他防护玻璃,如果在更换光源时必须取下或不能经受住 4.13 的试验,则不能用作附加绝缘。

注:8.2.1 和 8.2.3 的要求合起来的意思是:在Ⅱ类灯具中,当为更换光源或启动器而打开灯具时,除了启动器的金属部件和灯头的非载流部件以外,基本绝缘的金属部件是不允许被触及的,但可以触及基本绝缘。

装有卡口灯座的Ⅰ类灯具必须符合以下两者之一:

- 灯具应设计成按正常使用装配后,用标准试验指不能触及灯头;
- 提供接地的金属灯座。

正常使用时,双端卤素灯不可能以暴露灯丝的方式发生故障的,Ⅱ类灯具中的光源与金属反射器之间不要求有绝缘挡板。

8.2.4 可移式灯具用不可拆卸的软线和插头的方式与电源连接的,其防触电保护应与支承表面无关。

• 可移式灯具的接线端子座应完全遮盖。

8.2.5 8.2.1 到 8.2.4 的合格性由目视检验,如果必要的话,用 GB 4208 规定的标准试验指或者用该构件相关的试具来检验。

试验指应去接触每一个可能触及的位置,如必要时施加 10 N 的力,用一个电指示器显示与带电部件的接触情况。可移动部件,包括灯罩,应徒手置于最不利的位置,如果可移动部件是金属部件,它们不应触及灯具或光源的带电部件。

注:建议用指示灯来显示接触的情况,而且它的电压不应低于 40 V。

8.2.6 提供防触电保护的外罩和其他部件应具有足够的机械强度,并应可靠地固定,在正常操作时不会松动。

合格性有目视、手工试验和第 4 章的试验检验。

8.2.7 装有电容量大于 0.5 μF 电容器的灯具(以下提到的除外),应装有放电装置,使灯具与额定电压的电源断开后 1 min,电容器两端的电压应不超过 50 V。

用插头与电源连接的可移式灯具、导轨接合器连接的灯具或带有电源连接器的灯具,用标准试验指可触及的触点,并含有一个电容量超过 0.1 μF (或 0.25 μF 额定电压小于 150 V 的灯具)电容器,应装有放电装置,使断开电源后 1 s,插头两插销间或接合器/连接器触点间的电压应不超过 34 V。

用插头与电源连接的,并且含有一个电容量超过 0.1 μF (或 0.25 μF 额定电压小于 150 V 的灯具)电容器的其他灯具和导轨接合器安装式灯具,应装有放电装置,使断开电源后 5 s,插头两插销间的电压应不超过 60 V 有效值。

0.4.2 要求,除有另外规定外,本部分第 8 章的试验应将光源装在线路中进行。如果装上补偿电容会引起更坏的结果时,应将光源装在线路中测量补偿电容器的电压。

本条要求的剩余电压仅应在单个灯具上测量,即使单个灯具可能被安装在多个灯具的系统中。

合格性由测量检验。

注:(各种型式灯具用的)放电装置可以装在电容器上或电容器内,或者单独装在灯具内。

9 防尘、防固体异物和防水

9.1 概述

本章规定了根据第2章分类为防尘、防固体异物和防水的灯具(包括普通灯具在内)的要求和试验。

9.2 防止粉尘、固体异物和水的侵入试验

根据灯具的分类和标在灯具上的IP数字,灯具外壳应提供相应的防止粉尘、固体异物和水侵入的防护等级。

注:由于灯具的技术特性,本部分规定的粉尘、固体异物和水侵入试验不完全等同于GB 4208中规定的试验。附录J给出IP数字的解释。

合格性用9.2.0~9.2.9规定的相关试验来检验,其他IP等级用GB 4208规定的相关试验来检验。

除了IPX8以外,进行第2位特征数值试验前,包括光源在内的整套灯具应在额定电压下点燃直至达到稳定的工作温度。

试验用水的温度应为 $15^{\circ}\text{C}\pm 10^{\circ}\text{C}$ 。

进行9.2.0到9.2.9的试验时,灯具应按正常使用安装和接线,并置于最不利位置,装好防护半透明罩(如有的话)。

用插头或类似装置连接的灯具,插头或类似装置应作为完整灯具的一部分进行试验,这个要求也适用于独立的控制装置。

安装时灯体与安装表面接触的固定式灯具,在进行9.2.3到9.2.9的试验时,应将金属网隔板插在灯具和安装表面之间。隔板的外形尺寸应至少等于灯具的投影面积,隔板的各个尺寸如下:

网眼纵长	10 mm~20 mm
网眼横宽	4 mm~7 mm
网线宽度	1.5 mm~2 mm
网线厚度	0.3 mm~0.5 mm
总的厚度	1.8 mm~3 mm

凡由排水孔排水的灯具,安装时应使最低的排水孔敞开,制造商安装说明书另有其他规定的除外。

安装说明书中规定防滴水灯具是安装于顶棚或天棚下面的,灯具应固定在一块平板的下侧,平板的尺寸应比灯具与安装表面相接触部分的周边宽10 mm。

嵌入式灯具,凹槽内的部件和凸出凹槽的部件,应根据制造商安装说明书中对IP分类的规定各自试验。

注:在进行9.2.4~9.2.9的试验时,可能有必要将凹槽内的部件封闭在一个盒子里。

IP2X灯具,外壳是指容纳主要部件(光源和光学控制装置除外)的灯具部分。

注:因为灯具没有危险的运动部件,达到了GB 4208中规定的安全等级。

可移式灯具,按正常使用接线后,应置于正常使用中最不利的位置。

若有密封压盖,应该用4.12.5试验中施加于密封压盖的扭矩的三分之二拧紧。

除玻璃罩的手动固定螺钉以外,外罩的固定螺钉应该用表4.1规定扭矩的三分之二拧紧。

螺纹盖应该用下述扭矩拧紧,该扭矩以牛顿米为单位,数字等于以毫米为单位的标称螺纹直径的十分之一。固定其他盖的螺钉应该用表4.1规定扭矩的三分之二拧紧。

试验完成后,灯具应承受第10章规定的电气强度试验,并且目视检验应表明:

- a) 防尘灯具内无滑石粉沉积,如果粉尘导电的话,灯具的绝缘就不符合本部分的要求。
- b) 尘密灯具外壳内部无滑石粉沉积。
- c) 在载流部件上或安全特低电压部件上或可能对使用者或周围环境造成危害的绝缘体上应无水的痕迹,例如,可能会使爬电距离降至第11章规定的数值以下。
- d) i) 没有排水孔的灯具,应该没有水进入。

注：应注意不要将凝露误认为进水。

- ii) 有排水孔的灯具,如果水可以有效地排出,而且不会使爬电距离和电气间隙降至本部分规定的数值以下时,试验时水的进入包括凝露水是允许的。
- e) 水密或压力水密灯具内,任何部件内均无水进入的痕迹。
- f) 第1位IP特征数字为2的灯具,相关的试验指不能触及带电部件;
第1位IP特征数字为3和4的灯具,相关的试具不能进入灯具外壳。

带有符合4.17规定排水孔和带有通风狭孔强制冷却的灯具,相关的试具通过排水孔和通风狭孔触及第1位IP特征数字为3和4的灯具的带电部件是不允许的。

9.2.0 试验

防固体异物灯具(IP第1位特征数字为2),应用GB 4208规定的标准试验指按照本部分第8章和第11章的要求进行试验。

注:IP第1位特征数字为2的灯具不要求用GB 4208规定的钢球进行试验。

防固体异物灯具(IP第1位特征数字为3和4),用IEC 61032规定的C型或D型试具在每一个可能的部位(不包括密封圈)进行试验,并施加下述的力:

表 9.1 防固体异物灯具试验

	IEC 61032 的试具	试具直径	施加的力
IP 第1位特征数字为3	C	$2.5^{+0.05}_{-0.00}$ mm	3 N(1±10%)
IP 第1位特征数字为4	D	$1^{+0.05}_{-0.00}$ mm	1 N(1±10%)

试具的端部应与其长度方向切成直角,而且没有毛刺。

9.2.1 防尘灯具(IP第1位特征数字为5),应在与图6相似的粉尘试验箱内试验,箱内气流使滑石粉保持悬浮状态。箱内每立方米应含滑石粉2 kg。所用的滑石粉要经筛子筛过,筛网的标称线径为50 μm,网丝间标称自由距离为75 μm。使用过20次以上的滑石粉不得用来试验。

试验程序如下:

- a) 灯具挂在粉尘箱外面,在额定电源电压下工作直至达到工作温度。
- b) 将正在工作的灯具以最小的扰动放入粉尘箱内。
- c) 关上粉尘箱的门。
- d) 开启风扇或风机,使滑石粉悬浮。
- e) 1 min后关掉灯具电源,并使之在滑石粉保持悬浮的状态下灯具冷却3 h。

注:在开启风扇或风机与关掉灯具电源之间有1 min的时间间隔,是为了保证在灯具开始冷却时,在灯具周围的滑石粉真正地处于悬浮状态,这对较小的灯具最为重要。开始试验时,灯具按a)操作,是保证试验箱不会过热。

9.2.2 尘密灯具(IP第1位特征数字为6),应按9.2.1的规定试验。

9.2.3 防滴灯具(IP第2位特征数字为1),应承受10 min的3 mm/min的人工降雨试验,人工降雨由灯具顶部上方200 mm高处垂直落下。

9.2.4 防淋灯具(IP第2位特征数字为3),用图7所示淋水装置淋水10 min。半圆形管的半径要尽可能小,并与灯具的尺寸和位置相适应。

管子上的孔应使水喷向圆的中心,装置入口处的水压应约为80 kN/m²。

管子应摆动120°,垂线两侧各60°,完整摆动一次(2×120°)的时间约4 s。

灯具应安装在管子的旋转中心以上,使灯具两端都能充分的喷到水。试验时灯具应绕其垂直轴旋转,转速为1 r/min。

10 min后,关掉灯具电源开关使灯具自然冷却,同时继续喷水10 min。

9.2.5 防溅灯具(IP第2位特征数字为4),用图7所示的溅水装置,按9.2.4所述的方法从各个方向

喷水 10 min,灯具应安装在管子的旋转中心以下,使灯具两端都能充分地喷到水。

管子应摆动约 360° ,垂线两侧各 180° ,完整摆动一次($2 \times 360^\circ$)的时间约 12 s。试验时灯具应绕其垂直轴旋转,转速为 1 r/min。

受试设备的支承件应呈格栅状,以避免起挡板的作用。10 min 后,关掉灯具电源,使灯具继续冷却,同时继续喷水 10 min。

9.2.6 防喷灯具(IP 第 2 位特征数字为 5),关掉灯具电源开关,立即经受用带喷嘴的软管从各方向喷水 15 min,喷嘴的形状和尺寸如图 8 所示。喷嘴离样品距离应保持 3 m。

应调节喷嘴处的水压,使出水速率达到 $12.5(1 \pm 5\%)L/min$ (约 $30 kN/m^2$)。

9.2.7 防强喷灯具(IP 第 2 位特征数字为 6),关掉灯具电源开关,立即经受用带喷嘴的软管从各方向喷水 3 min,喷嘴的形状和尺寸如图 8 所示。喷嘴离样品距离应保持 3 m。

应调节喷嘴处的水压,使出水速率达到 $100(1 \pm 5\%)L/min$ (约 $100 kN/m^2$)。

9.2.8 水密灯具(IP 第 2 位特征数字为 7),关掉灯具电源开关,立即将整个灯具浸入水中 30 min,灯具的顶部水深至少 150 mm,最下面部位上至少有 1 m 高的水。灯具应以正常安装方式保持在适当的位置上。使用管形荧光灯的灯具应使漫射器朝上,水平放置于水面下 1 m。

注:这种处理方法对于水下工作的灯具来说并非很严酷。

9.2.9 压力水密灯具(IP 第 2 位特征数字为 8),用点灯或其他适当的方法加热灯具,使灯具外壳的温度超过试验桶内的水温 $5^\circ C \sim 10^\circ C$ 。

然后,关掉灯具电源开关,灯具承受相当于其额定最大浸入深度所产生压力的 1.3 倍水压,时间为 30 min。

9.3 潮湿试验

所有灯具都应防护正常使用中可能出现的潮湿条件。

合格性由 9.3.1 的潮湿处理完成后立即进行第 10 章的试验来检验。

若有电缆入口的话,应使之敞开;如果带有敲落孔,应使其中一个打开。

徒手可以取下的部件,例如电气部件、罩盖、防护玻璃等,应该取下,如有必要的话,与主要部件一起承受潮湿处理。

9.3.1 灯具在潮湿箱内,置于正常使用中最不利的位置。潮湿箱内空气的相对湿度保持在 $91\% \sim 95\%$ 。空气温度 t 为 $20^\circ C \sim 30^\circ C$ 之间任一适宜值,所有能放置样品的地方空气温度的误差应保持在 $1^\circ C$ 之内。

样品放入潮湿箱之前,样品的温度应达到 $t \sim (t+4)^\circ C$ 之间,样品应在潮湿箱内放置 48 h。

注:在大多数情况下,样品在潮湿试验前,在 $t \sim (t+4)^\circ C$ 的房间内至少放置 4 h,可以达到规定的温度。

为使潮湿箱内达到规定的条件,必须保证潮湿箱内空气的不断循环,并且一般采用隔热的试验箱。

潮湿试验后,应无影响符合本部分要求的损坏。

10 绝缘电阻和电气强度

10.1 概述

本章规定了灯具的绝缘电阻和电气强度的要求和试验。

10.2 绝缘电阻和电气强度

灯具应有足够的绝缘电阻和电气强度。

合格性用 10.2.1 和 10.2.2 试验检验,将已取下那些部件重新装配好后,在潮湿箱或在使样品达到规定温度房间内试验。

若有开关的话,除了带电部件之间只有通过开关动作才能断开的以外,所有试验,开关都应处于接通的位置。

进行这些试验时,下述部件应断开,使试验电压加到部件的绝缘上,而不是加到这些部件的电容或电感功能元件上:

- a) 旁路连接的电容器;
- b) 带电部件和灯具壳体之间的电容器;
- c) 连接在带电部件之间的扼流圈和变压器。

若不可能将金属箔置于衬垫或挡板上,则要对三片衬垫或挡板进行试验,将它们取出放在两个直径为 20 mm 的金属球之间,并用 $2\text{ N} \pm 0.5\text{ N}$ 的力将其压在一起进行试验。

晶体管镇流器的试验条件应按 GB 19510 的规定。

注 1: 带电部件与壳体之间,以及可触及金属部件与绝缘衬垫和绝缘挡板上的金属箔之间的绝缘,根据要求的绝缘类型进行试验。术语“壳体”包括可触及金属部件、可触及固定螺钉和与可触及绝缘材料部件接触的金属箔。

在含有电子控制装置的灯具上进行电气强度试验时,可能存在灯电路额定电压大于灯具额定电源电压的情况。这由灯的控制装置上标记的额定值 U_{out} 所指示。在这些例子中,施加于灯电路部件的试验电压应用标记在灯的控制装置上的额定值 U_{out} 代替 U 加以计算得到。

注 2: U = 工作电压。

10.2.1 试验-绝缘电阻

绝缘电阻应在施加约 500 V 直流电压后 1 min 测定。

对于灯具的安全特低电压(SELV)部件的绝缘,用于测量的直流电压为 100 V。

绝缘电阻不应低于表 10.1 规定的数值。

II 类灯具,如果基本绝缘和附加绝缘能单独试验的话,则不应对其带电部件和壳体之间的绝缘进行试验。

表 10.1 最小绝缘电阻

部件的绝缘	最小绝缘电阻/M Ω		
	I 类灯具	II 类灯具	III 类灯具
安全特低电压(SELV):			
不同极性的载流部件之间	a	a	a
载流部件和安装表面 ^a 之间	a	a	a
载流部件和灯具的金属部件之间	a	a	a
非安全特低电压(非 SELV):			
不同极性的带电部件之间	b	b	—
带电部件和安装表面 ^a 之间	b	b 和 c, 或 d	—
带电部件和灯具的金属部件之间	b	b 和 c, 或 d	—
通过开关的动作可以成为不同极性的带电部件之间	b	b 和 c, 或 d	—
对 SELV 电压的基本绝缘(a)	1		
对非 SELV 电压的基本绝缘(b)	2		
附加绝缘(c)	2		
双重绝缘或加强绝缘(d)	4		
^a 进行本试验时,安装表面用金属箔覆盖。			

只有当带电部件和可触及金属部件之间的距离(在衬垫或绝缘挡板不在其位时)小于第 11 章的规定时,才对绝缘衬垫和绝缘挡板进行试验。

必须按表 10.1 对衬套、软线固定架、电线支架或线夹的绝缘进行试验,试验时软缆或软线应该用金属箔包覆或用相同直径的金属棒代替。

这些要求不适用于特意接在电源上又不是带电部件的启动辅助件。

注:带电部件的试验见附录 A。

10.2.2 试验——电气强度

应将基本为正弦波、频率为 50 Hz 或 60 Hz、表 10.2 中规定的电压施加于表中所列举的绝缘两端,时间为 1 min。

开始施加的电压不应超过规定值的一半,然后逐渐增至规定值。

试验用的高压变压器,当输出电压调到相应的试验电压后,输出端短路时,其输出电流至少应为 200 mA。

当输出电流小于 100 mA 时,过电流继电器不应该断开。

应当注意施加的试验电压的有效值经测试在 $\pm 3\%$ 之间。

还应注意放置金属箔时使绝缘体的边缘不发生闪络。

对于既有加强绝缘又有双重绝缘的 II 类灯具,应注意施加于加强绝缘的电压不应使基本绝缘或附加绝缘受到过高的电压。

不引起电压下降的辉光放电可忽略不计。

试验期间不得发生闪络或击穿现象。

这些要求不适用于特意接在电源上又不是带电部件的启动辅助件。

对于带触发器的灯具,为了保证灯具的绝缘、接线和类似部件满足要求,应在触发器工作时对那些受脉冲电压影响的灯具部件进行电气强度试验。

对于带触发器的灯具,根据灯座制造商说明书规定,只有插入光源时灯座才能得到其最大脉冲电压的保护的,试验时应插入一个模拟灯。

注 1:模拟灯应随着型式试验样品一起提供。

注 2:要允许脉冲电压上升到保证放电灯能热启动(例如演播室场所)时,本条要求能使灯头/灯座保持一个合理尺寸的设计。

带有触发器的灯具接到 100% 额定电压的电源上,历时 24 h,这期间有损坏的触发器立即更换。然后按表 10.2 规定的值对灯具进行电气强度试验,试验时触发器的所有接线端子(接地端子除外)连接在一起。

带有手动触发器(如按钮)的灯具,灯具接到 100% 额定电压的电源上并承受“3 s 通/10 s 断”转换循环,时间共 1 h。本试验只用一个触发器。

当符合 GB/T 19510.10 的镇流器上标记只能配用带限时装置的触发器时,带有这种触发器的灯具应承受同样的试验,但在 250 次通/断循环时,使断开的时间保持 2 min。

电气强度试验中不应发生闪络或击穿现象。

在含有电子控制装置的灯具上进行电气强度试验时,可能存在灯电路额定电压大于灯具额定电源电压的情况。这由灯的控制装置上标记的额定值 U_{out} 所指示。在这些例子中,施加于灯电路部件的试验电压应用标记在灯的控制装置上的额定值 U_{out} 代替 U 加以计算得到。

注: U = 工作电压。

表 10.2 电气强度

部件的绝缘	试验电压/V		
	I类灯具	II类灯具	III类灯具
安全特低电压(SELV):			
不同极性的载流部件之间	a	a	a
载流部件和安装表面 ^a 之间	a	a	a
载流部件和灯具的金属部件之间	a	a	a
非安全特低电压(非 SELV):			
不同极性的带电部件之间	b	b	—
带电部件和安装表面 ^a 之间	b	b和c,或d	—
带电部件和灯具的金属部件之间	b	b和c,或d	—
通过开关的动作可以成为不同极性的带电部件之间	b	b和c,或d	—
对 SELV 的电压的基本绝缘(a)	500		
对非 SELV 电压的基本绝缘(b)	2U+1 000		
附加绝缘(c)	2U+1 750		
双重绝缘或加强绝缘(d)	4U+2 750		
^a 进行本试验时,安装表面用金属箔覆盖。			
U=工作电压			

10.3 泄漏电流

灯具正常工作时在电源各极与其壳体(见表 10.2)之间可能产生的泄漏电流不应超过表 10.3 的数值。

合格性根据 IEC 60990:1999 的第 7 章检验。

注:对于用交流供电的电子镇流器的灯具,由于光源的高频工作,泄漏电流可能主要取决于光源和接地启动装置之间的间距。

表 10.3 泄漏电流

灯具类型	泄漏电流最大有效值 ^c /mA
II类 ^a	0.5
I类可移式 ^b	1.0
额定输入不超过 1 kVA 的 I 类固定式 以 1.0 mA/kVA 增加,最大值 5.0 mA ^a	1.0
^a 根据 IEC 60990 的 5.1.1 测量加权感知、反应电流(a. c.)。	
^b 根据 IEC 60990 的 5.1.2 测量加权摆脱电流(a. c.)。	
^c 当使用 IEC 60990 图 4 和图 5 网络时,应分别测量峰值电压 U ₂ 和 U ₃ ,且转换到有效值。	

11 爬电距离和电气间隙

11.1 概要

本章规定了灯具内的爬电距离和电气间隙的最低要求。

11.2 爬电距离和电气间隙

附录 M 表中列举的部件应有足够的间距。灯具的安全特低电压部件(SELV)也应有足够的间距。普通灯具的爬电距离和电气间隙应不小于表 11.1 和表 11.3 给出的数值,分类为 IPX1 或分类更高的

11.2.1 合格性检验通过在灯具的接线端子不接导体和接上最大截面积的导体进行测量来检验。

小于 1 mm 宽的槽口,爬电距离仅计算其槽口的宽度。

小于 1 mm 宽的空气间隙,在计算总电气间隙时忽略不计,要求的距离是 1 mm 或更小的除外。

对于带器具插座的灯具,用适当的连接器插入后进行测量。

测量绝缘材料外部部件内的槽或开口的距离,要用金属箔与可触及表面相接触。GB 4208 规定的标准试验指将金属箔推进角落和类似位置,但不要将其压入开口内。

永久性密封件内部的爬电距离不必测量。永久性密封件的例子是封闭件或填充化合物的部件。

表中数值不适用于有单独 IEC 标准的部件,但适用于灯具中部件的安装和可触及距离。

电源接线端子的爬电距离应该从接线端子内带电部件测量至任何可触及金属部件,电气间隙应从输入电源线量至可触及金属部件,例如,从最大截面积的裸导体至可触及金属部件。在接线端子内部接线一侧,电气间隙应在接线端子的带电部件量至可触及金属部件(见图 24)。

注:在电源线一侧和内部线一侧电气间隙的测量是不同的,因为灯具制造商不能控制安装者电源线绝缘层剥去的长度。

在确定衬套、软线固定架、电线支架或线夹的爬电距离和电气间隙时,测量时应装配有电缆。

对于表中列出的数值之间的工作电压,可以采用线性插入法算出爬电距离和电气间隙的数值。工作电压在 25 V 以下的没有限值,因为表 10.2 的电压试验足够了。

当起痕不会发生时,对 $PTI \geq 600$ 材料规定的爬电距离数值应适用于与不通电部件,或不打算接地部件之间的距离(不管实际的 PTI 是多少)。

对于承受工作电压时间小于 60 s 的,关于 $PTI \geq 600$ 材料规定的爬电距离数值应适用于所有材料。

对于不易受粉尘或湿气污染的, $PTI \geq 600$ 材料规定的爬电距离数值应适用于所有材料(不管实际的 PTI 是多少)。

爬电距离应不小于所要求的最小电气间隙。

既承受正弦电压又承受非正弦脉冲电压的,要求的最小距离应不小于适用的两个表规定的任一最大值。

12 耐久性试验和热试验

12.1 概要

本章规定了与灯具的耐久性试验和热试验有关的要求。

12.2 光源和镇流器的选择

本章试验用的光源应根据附录 B 来选择。

用于耐久性试验光源在超过其额定功率的条件下连续工作了较长时间,不得再用于热试验。然而通常在正常工作条件工作的热试验中用过的光源却可以留作异常条件工作的热试验用。

若灯具需要一只单独的镇流器,而灯具本身又不配有镇流器,则要为试验选择一只符合有关镇流器标准的正规产品。镇流器在基准条件下为基准灯提供的功率应在额定光源功率的 $\pm 3\%$ 范围内。

注 1:关于基准条件,参阅相关 IEC 附件标准。

注 2:在有关光源的性能标准中,额定功率可能还称作“目标”功率。这个措辞将在这些标准的将来版本里更正。

12.3 耐久性试验

在模拟工作中周期性的发热和冷却条件下,灯具不能变得不安全或过早的损坏。

用 12.3.1 的试验检验其合格性。

12.3.1 试验

a) 灯具应安装在有控制箱内环境温度装置的热箱中。

灯具应置于与正常工作热试验(见 12.4.1)中相似的支承面上(并且工作位置也相同)。

b) 试验期间,箱内环境温度应保持在 $(t_a + 10)^\circ\text{C} \pm 2^\circ\text{C}$ 。除了灯具上另有标明者外, $t_a = 25^\circ\text{C}$ 。

箱内的环境温度应按附录 K 测定。与灯具分开工作的镇流器应放在自由空间中,不必安装在热试验箱内,但应工作在 $25^{\circ}\text{C} \pm 5^{\circ}\text{C}$ 的环境温度内。

- c) 灯具应在箱内共试验 168 h,分成 7 个连续的 24 h 周期。在每周期中,前 21 h,按下面 d) 条规定的电源电压施加于灯具上,剩余的 3 h 断开电源。灯具的初始加热期属于第一个试验周期的一部分。

前 6 个周期电路条件应处于正常工作,而第 7 个周期电路条件应处于异常工作(见附录 C)。对装有电机(例如,风扇)的灯具,应选择会产生最不利试验结果的异常条件。

对于无 12.5.1a) 规定的异常条件的灯具,其全部试验时间应为 240 h(即正常工作 10×24 周期)。

- d) 在试验期间,钨丝灯灯具的电源电压应为光源达到额定功率时电压的 (1.05 ± 0.015) 倍,管形荧光灯和其他气体放电灯灯具的电源电压应为额定电压或额定电压范围最大值的 (1.10 ± 0.015) 倍。

- e) 如果因损坏而使灯具停止工作时,则应按下述规定处理:

——灯具上的某一部分(包括光源)偶然损坏时,应按 12.4.1g) 的规定处理。

——如果热保护装置在前 6 个周期动作,试验应作如下变更:

(1) 对带有循环型热保护装置的,灯具应允许冷却至该装置复原。对带有一次性热保护装置(一次性热断流器)的灯具,应更换该装置。

(2) 对各类灯具应继续用该电路进行试验,时间持续至 240 h。调节温度使保护装置正好不动作。如果必须调节到灯具额定特性值以下才能防止保护装置工作,则认为该灯具本试验不合格。

——如果在第 7 周期(异常条件)期间,热保护装置动作的话,也应允许冷却,如果是一次性热保护装置,应予更换,应继续用该电路进行试验,调节温度使保护装置正好不动作。

注:如果断流装置在第 7 周期(异常条件)动作,就认为检验了预期的保护功能。

应设有工作中断的指示信号装置。有效的试验时间不应由于这类中断而缩短。

12.3.2 合格性

经过 12.3.1 的试验后,用目视检验灯具,对于导轨安装的灯具,还要检验导轨系统的导轨和零部件。灯具的任何部分不得变成不能工作(12.3.1e)中叙述的偶然损坏除外),而且塑料螺口灯座不能变形。灯具不得变成不安全,亦不能造成导轨系统的损坏。灯具上的标记应清晰可见。

注:可能的不安全状态的迹象包括开裂、烧焦和变形。

12.4 热试验(正常工作)

在模拟正常使用的条件下,灯具(包括光源)的任何部件、灯具内的电源接线或者安装表面都不得达到有损安全的温度。

另外,灯具处于工作温度时,灯具上徒手可触及的、操作的、调节的或夹持的部件,都不得过热,以至无法触及、操作、调节和夹持。

灯具不应使被照射物体过分受热。

导轨安装的灯具不应使安装灯具的导轨过分受热。

合格性用 12.4.1 规定的试验来检验。测量导轨温度的试验条件应按 IEC 60570:2003 的 12.1 的规定。

对于装有电动马达的灯具,马达在试验期间应按所预期的工作。

12.4.1 试验

应按下述条件进行 12.4.2 指出的温度测量:

- a) 灯具应在防风罩内试验,设计这个防风罩是要避免环境温度的剧烈变化。适宜于表面安装的灯具应安装在附录 D 中所描述的表面上。附录 D 举了一个防风罩的例子,也可采用其他形式

的罩子,但其得到的效果应与用附录 D 中所述的罩子时得到的结果相一致(对于与灯具分开的镇流器,见本条中 h)项)。

灯具应用其所带的接线和材料(如绝缘套管)与电源连接。

通常,应按灯具随带的说明书或灯具上的标记连接。此外,灯具不附带有将受试灯具连接到电源所需的接线的,则这种接线应为普通常用的型号。不是灯具本身附带的接线,以下称为试验线。

温度测量应按附录 E 和附录 K 的要求进行。

- b) 灯具的工作位置应是在工作中合理采用的受热最多的工作位置。对于固定式不可调节的灯具,不要选择使用说明书中或灯具的标记上不允许的位置。对于可调节的灯具,应考虑灯具上标出的要求离被照物体的距离,但没有提供某个位置的机械锁定装置的灯具,反射器的前面边缘(如果有的话)距离安装表面应为 100 mm,否则光源距离安装表面应为 100 mm。
- c) 防通风罩内环境温度应为 $10^{\circ}\text{C}\sim 30^{\circ}\text{C}$,最好为 25°C 。在测量期间环境温度的变化不应大于 $\pm 1^{\circ}\text{C}$,并且为了避免影响结果,应有一个足够长的预处理时间。

若光源具有对温度敏感的电气性能(如荧光灯),或者若灯具的 t_a 额定值超过 30°C ,则防风罩内的环境温度应在 t_a 额定值 5°C 范围以内,最好与 t_a 的额定值相同。

d) 灯具的试验电压应为:

- 钨丝灯灯具:用产生试验灯泡(见附录 B)1.05 倍额定功率时的电压进行试验,但热试验源(HTS)灯泡应始终工作在灯泡所标的电压。
- 管形荧光灯和其他气体放电灯的灯具:额定电压或额定电压范围最大值的 1.06 倍。
- 装有马达的灯具:额定电压(或灯具额定电压范围的最大值)的 1.06 倍。

例外情况:

在测定带 t_w 标记部件的绕组平均温度,以及测定除电容器以外的带 t_c 标记部件的外壳温度时,试验电压应是额定电压的 1.00 倍。这种例外情况只适用于测量绕组或外壳温度,不适用于如测量同一部件上的接线端子座的温度。

无论是否带 t_c 标记,电容器在荧光灯和其他放电灯灯具内工作时,以额定电压的 1.06 倍进行试验。

注 1:若灯具既装有钨丝灯,又装有管形荧光灯或其他气体放电灯或马达,可临时采用两个分开的电源供电。

- e) 在测量期间和紧接着测量前,电源电压应控制在试验电压的 $\pm 1\%$ 以内,最好控制在试验电压的 $\pm 0.5\%$ 以内。在会影响测量之前的一段时间内,电源电压应控制在试验电压的 $\pm 1\%$ 内,该段时间应不少于 10 min。
- f) 测量应待灯具达到热稳定后才进行。热稳定即温度变化率小于 $1^{\circ}\text{C}/\text{h}$ 。
- g) 若因灯具的某一部分(包括光源)发生故障而停止工作,则应更换该部分,然后继续进行试验。已经进行过的测量可不必再重复,但在继续测量之前,灯具应达到稳定。若出现危险情况,或者因某一部件的典型损坏而停止工作时,则认为该灯具本试验不合格。若灯具的保护性装置动作,便认为该灯具本试验不合格。
- h) 如果提供了作为灯具部件的远距离控制装置/元件,它们应按照制造商说明书的规定进行安装和工作。所有部件的温度都应符合第 12 章规定的限值。

如果没有作为灯具部件提供远距离控制装置/元件,制造商应提供正常使用时常用的控制装置。控制装置应在自由通风且环境温度为 $25^{\circ}\text{C}\pm 5^{\circ}\text{C}$ 下工作。控制装置的温度不必测量。

- i) 若对钨丝灯灯具的试验有所怀疑,适用的话,用热试验源(HTS)灯泡重新进行试验。对于温度主要是由灯泡的灯头温度决定的,则用 HTS 灯泡得到的数值来判断;对于温度主要是由辐射决定的,则用透明玻壳的正规产品的灯得到的数值来判断。
- j) 3.2.13 所涉及的灯具射出的光束射向类似于附录 D 中所述的涂无光泽的黑漆的木质垂直表面。以灯具上标记的离照射面的距离安装灯具。

试验期间,应按第 13 章试验的要求测量某些绝缘部件的温度。

k) 测量双端荧光灯灯座温度时,热电偶的热接合点的固定应与灯头附近的灯座表面平齐。如果不能做到这点,应尽可能靠近地置于此点,但不要碰到灯头。

注 2: 推荐灯具制造商提供将热电偶固定于灯座的型式试验样品。通常,只需要准备一个这样布置的灯座。

l) 合格性试验期间,通过式布线和环路布线应加载到导线规格允许的最大值,或者加载到制造商安装说明书规定的值。

注 3: 在加拿大和美国,热试验期间,通过式布线和环路布线均要求加载到导线规格允许的最大值。

12.4.2 合格性

在 12.4.1 的试验中,当灯具在额定环境温度 t_a 下工作时,所有温度都不得超过表 12.1 和表 12.2 给出的相应数值(仅作本条的 a)项放宽)。

若试验罩内的温度不是 t_a ,则在使用表中的极限值时,应考虑到这个温度差(还见 12.4.1 中的 c)项)。

a) 温度不得超过表 12.1 和表 12.2 所示数值 5℃ 以上。

注: 5℃ 的允许量,是考虑到灯具温度测量中不可避免的变化。

b) 灯具的任何部件,由于使用中易发生热性能的下降,其温度不应超过某个值,此值相当于特殊类型灯具使用一定时间后的温度。表 12.1 给出的数值为灯具的主要部件的允许值,表 12.2 数值为用于灯具的普通材料允许值。列出这些值是为了能得到一致的评估,从别处可能引用略有不同的数值,这是基于其他形式的材料试验或其他用途。

若声称使用的材料能承受比表 12.2 中所示数值更高的温度,或者采用其他材料时,这些材料不应超过被证实是允许的材料温度。

c) 试验线(见 12.4.1a)项)若为 PVC 绝缘层,则温度不得超过 90℃(受力处,如夹持部分为 75℃),或者可能标在灯具上的更高的温度,或者按第 3 章要求灯具附带的制造商说明书中所示的更高温度。对于任何 PVC 绝缘层电线(内部或外部接线),即使另外由灯具提供的耐热套管来保护时,其极限温度应为 120℃。套管应符合 4.9.2 的要求。

表 12.1 主要部件在 12.4.2 的试验条件下的最高温度

部 件	最高温度/℃
灯头	见相关的光源标准规定 ^a
标有 t_w 的镇流器或变压器绕组	t_w
外壳(电容器的、启动装置的、镇流器的或者转换器等的)	
标有 t_c	t_c ^b
不标有 t_c	50
变压器、马达等的绕组,如果按照 IEC 60085 绕组的绝缘系统是:	
——A 级材料 ^c	100
——E 级材料 ^c	115
——B 级材料 ^c	120
——F 级材料 ^c	140
——H 级材料 ^c	165
接线绝缘层	见表 12.2 和 12.4.2b)和 12.4.2c)
陶瓷灯座和绝缘材料灯座以及启动器座的触点:	
标有 T_1 或 T_2 (B15 和 B22) ^d (GB 17936)	$T_1:165, T_2:210$
标有 T 的其他形式 (IEC 60238, GB 1312, IEC 60838 ^e 和 GB 17936)	标记的 T
未标 T 的其他形式 (E14, B15)(IEC 60238 和 GB 17936)	135

表 12.1(续)

部 件	最高温度/°C
(E27、B22)(IEC 60238 和 GB 17936)(E26) (E40)(IEC 60238)(E39) 未标有 T 的荧光灯灯座/启动器座和杂类灯座(GB 1312 和 IEC 60838 ^e)	165 225 80
标有单独额定值的开关; 标有 T 未标 T	标记的 T 55
灯具的其他部件(按材料及用途)	见表 12.2 及 12.4.2b)
安装表面: 普通可燃材料表面 非可燃材料表面	90 不作测量
打算频繁操作或接触的部件 ^f : 金属部件 非金属部件	70 85
打算徒手握住的部件: 金属部件 非金属部件	60 75
被聚光照射的物体(见 12.4.1j))	90(试验表面)
导轨(对于导轨安装的灯具)	按导轨制造商的申明 ^g
电源插座安装的灯具和插头式镇流器/变压器: ——打算徒手握住的外壳部件; ——插头/插座接合面; ——所有其他部件	75 70 85
可替换的辉光启动装置	80 ^h
<p>^a 对于标有使用特殊光源,或明显应使用特殊光源的灯具,允许按光源制造商规定的高于此值的温度。IEC 60357和 IEC 60682 提供了测量卤钨灯封接部位温度的信息。这些测量是光源性能标准,而非灯具的安全标准(正常工作试验条件下的测量不包含单端荧光灯,见表 12.3)。</p> <p>^b 它不适用于 GB 14196.2 范围内所涉及的光源。本部分中用于灯具设计的有关信息应予以关注。在装置制造商标出的给定参考点上测量。</p> <p>^c 材料分级按照 IEC 60085 和 IEC 60216。</p> <p>^d 温度在相应灯头的边缘上测量。</p> <p>^e 双触点灯座,如果有怀疑的话,应采用触点温度测量的平均值。</p> <p>^f 不适用于仅在调节时偶尔接触的部件。例如聚光灯的部件。</p> <p>^g 导轨温度的测量条件,见 IEC 60570 中的 12.1。</p> <p>^h 该温度限值是性能推荐,不是出自于安全。</p>	

表 12.2 用于灯具的普通材料在 12.4.2 的试验条件下的最高温度

部 件	最高温度/°C
随灯具提供的接线(内部和外部)的绝缘层 ^b : 用硅酮清漆浸渍的玻璃纤维 聚四氟乙烯(PTFE) 硅酮橡胶(不受压力) 硅酮橡胶(受压力) 普通聚氯乙烯(PVC)	200 ^a 250 200 170 90 ^a

表 12.2(续)

部 件	最高温度/℃
耐热聚氯乙烯(PVC)	105 ^a
硅酸乙炔氯乙烯(EVA)	140 ^a
固定布线的绝缘层(不随灯具提供的,是设施的固定部件) ^a :	
未加套管	90°
随灯具提供的合适的套管	120
热塑性塑料:	
丙烯腈丁二烯-苯乙烯共聚物(ABS)	95
醋酸-丁酸纤维素(CAB)	95
聚甲基丙烯酸甲脂(acrylic)	90
聚苯乙烯(PS)	75
聚丙二醇脂	100
聚碳酸脂(PC)	130
聚氯乙烯(PVC)(不用作电气绝缘)	100
聚酰胺(尼龙)	120
热固塑料:	
充填无机物的苯酚甲醛树脂(PF)	165
充填纤维的苯酚甲醛树脂(PF)	140
尿醛树脂(UF)	90
脘胺(三聚氰胺)	100
玻璃纤维加强的聚脂(GRP)	130
其他材料:	
用树脂粘结的纸/纤维品	125
硅酮橡胶(不用作电气绝缘)	230
橡胶(不用作电气绝缘)	70
木、纸、纺织品和类似物品	90
^a 绝缘层的受力处,如受夹或受弯时,此值降低 15℃。 ^b 各种规格的电缆通常有不同的最高温度,但这些最高温度在连续工作温度基础上得到的,而不是在本部分的试验条件下的最高温度。 ^c 这些温度是在本部分规定的人工试验条件下的最高允许值,例如灯具在防风罩内和试验电源电压高于灯具额定值的条件下试验。应注意的是,在有些国家,欧洲设备标准和欧洲电缆标准规定,70℃是正常连续工作时 PVC 固定布线可以承受的最高温度。	

12.5 热试验(异常工作)

在模拟异常使用的条件下(不代表灯具有故障或使用不当),灯具的所有部件、安装表面都不能超过表 12.3 规定的温度,而且灯具内的接线不能变得不安全。

注:可能的不安全状态的迹象包括开裂、烧焦和变形。

导轨安装的灯具不应使导轨过分受热。

合格性用 12.5.1 所述的试验来检验。

12.5.1 试验

表 12.3 中所列各部件的温度应按下述条件测量。

a) 若工作中,灯具可能处于下列 1) 2) 3) 或 4) 的异常条件,并且若这种异常条件会使部件的温度高于正常工作时的温度(这种情况可能需要进行初步试验),则应进行试验。

若可能出现一种以上异常条件,则要选择对试验结果产生最不利的条件。

该试验不适用于不可调节的固定式钨丝灯灯具,下列第 3) 项的情况除外。

1) 并非因使用不当而引起的可能不安全工作位置。例如,不小心使用最小 30 N 的力,在短的时

间内将可调节的灯具朝着安装表面的方向弯曲且在灯具最不利的点上。

- 2) 并非因不合格产品或使用不当而引起的可能的不安全线路条件。例如,在光源或启动器寿命终止时出现的线路条件(见附录 C)。
- 3) 在打算使用特殊光源的钨丝灯灯具中使用了普通照明源(GLS)灯泡,而可能引起的不安全的工作条件,例如,临时地用相同功率的普通照明源(GLS)灯泡代替特殊光源。
- 4) 装在灯具内给光源供电的变压器次级线路(包括变压器本身)短路可能引起的不安全线路条件。

试验 2) 只适用于管形荧光灯灯具和其他气体放电灯灯具。

试验 4) 应使灯座短路。试验 4) 期间,由于光源发热引起的安装表面温度的升高应用试验 1) 检验,由于变压器发热引起的温度升高应使灯座触点短路进行测量。

装有电动马达的灯具在工作时堵住马达阻止其转动。

注: 如果有一个或多个马达,试验应按其最严酷的条件(见附录 C)进行。

灯具应在 12.4.1 中的 a)、c)、e)、f)、h) 和 l) 项规定的条件下试验,另外,还要遵循下列各条。

b) 试验电压应为:

钨丝灯灯具:按 12.4.1 中 d) 项的规定。

管形荧光灯和其他气体放电灯灯具:额定电压或额定电压范围内最大值的 1.1 倍。

灯具内的马达:额定电压(或灯具额定电压范围内最大值)的 1.1 倍。

按照试验 4) 进行短路试验时,额定电源电压的 0.9 倍和 1.1 倍之间。

注: 若一个灯具同时包含一个钨丝灯及一个管荧光灯或其他气体放电灯,或一个马达,可临时用两个独立的电源供电。

- c) 若因灯具的某一部分(包括光源)发生故障而停止工作,则应更换该部分,然后继续进行试验。已经进行过的测量可不必再重复,但在继续测量之前,灯具应达到稳定。若出现危险情况,或者因某一部件的典型损坏而停止工作时,则认为该灯具本试验不合格。

若在试验过程中,灯具的保护装置(如一次性或循环型的热断流器或者电流断路器)动作,所达到的最高温度被作为最终温度。

- d) 若灯具内装有电容器(直接与电源并联的电容器除外),尽管附录 C 中有要求,但在试验条件下,如果自愈型电容器两端的电压超过其额定电压的 1.25 倍,或非自愈型电容器超过其额定电压的 1.3 倍时,这个电容器应该短路。

- e) 对于某些金属卤化物灯和某些高压钠灯灯具,按照光源的技术参数可能导致镇流器、变压器或启动装置过热的,按附录 C 中 b) 2) 加以试验。

不应超过表 12.3 中给出的数值。

12.5.2 合格性

在 12.5.1 的试验中,灯具在额定环境温度 t_a 下工作时,所有温度都不得超过表 12.3 给出的相应值(仅作下述的 a) 项放宽)。当试验罩的温度不等于 t_a 时,在应用表中的极限值时应考虑到这个温度差。

- a) 温度均不得超过表 12.3 所示数值的 5°C 以上。

注: 5°C 的允许量是考虑到灯具温度测量时不可避免的变化。

表 12.3 在 12.5.2 试验条件下的最高温度

部 件	最高温度/°C
单端荧光灯灯头	按有关光源国家标准 ^c 的规定
带 t_w 标记 ^a 的镇流器或变压器绕组 变压器、马达等绕组,如果按 IEC 60085 绕组绝缘系统是: ——A 级材料 ^b	见表 12.4 和 12.5 150

表 12.3(续)






部 件	最高温度/°C
——E 级材料 ^b	165
——B 级材料 ^b	175
——F 级材料 ^b	190
——H 级材料 ^b	210
电容器外壳： ——未标 t_c	60
——标有 t_c	$t_c + 10$
安装表面： ——受光源照射表面(可调节灯具按 12.5.1a)1))	175
——受光源加热表面(可移式灯具按 GB 7000.11 中 12 的规定)	175
——普通可燃材料表面(有  或  标志的灯具)	130
——非可燃材料表面(未标有  或  标志或标有  标志的灯具)	不作测量
导轨(导轨安装的灯具)	按导轨制造商的申明
电源插座安装的灯具和插头式镇流器/变压器打算徒手握住的外壳部件	75
^a 除非镇流器上另有标记以外,采用表 12.4 或表 12.5 中 S4.5 这一列所规定的最高温度。 ^b 材料按 IEC 60085 和 IEC 60216 系列分级。 ^c 关于测量点和温度限值的有关信息见 IEC 61199:1999 的附录 C。	

表 12.4 灯的控制装置在 110%额定电压时在异常工作条件下绕组的最高温度

常数 S	最高温度/°C					
	S4.5	S5	S6	S8	S11	S16
对 $t_w = 90$	171	161	147	131	119	110
95	178	168	154	138	125	115
100	186	176	161	144	131	121
105	194	183	168	150	137	126
110	201	190	175	156	143	132
115	209	198	181	163	149	137
120	217	205	188	169	154	143
125	224	212	195	175	160	149
130	232	220	202	182	166	154
135	240	227	209	188	172	160
140	248	235	216	195	178	166
145	256	242	223	201	184	171
150	264	250	230	207	190	177

表 12.5 标有“D6”的灯的控制装置在 110%额定电压时在异常工作条件下绕组的最高温度

常数 S	最高温度/°C					
	S4.5	S5	S6	S8	S11	S16
对 $t_w = 90$	158	150	139	125	115	107
95	165	157	145	131	121	112
100	172	164	152	137	127	118

表 12.5(续)

常数 S	最高温度/°C					
	S4.5	S5	S6	S8	S11	S16
105	179	171	158	144	132	123
110	187	178	165	150	138	129
115	194	185	171	156	144	134
120	201	192	178	162	150	140
125	208	199	184	168	155	145
130	216	206	191	174	161	151
135	223	213	198	180	167	156
140	231	220	204	186	173	162
145	238	227	211	193	179	168
150	246	234	218	199	184	173

注：对于灯的控制装置，耐久性试验不是 30 天或 60 天的，应采用相关的 IEC 附件标准中规定的公式(2)计算最高温度，这个温度应是 2/3 理论上的耐久性试验的天数的相应数值。

常数 S 及其用途的解释在相关的 IEC 附件标准中给出。

12.6 热试验(灯的控制装置故障条件)

这些试验仅适用于标有 ∇ 或 ∇ 符号和内装有灯的控制装置的灯具，而且它既不满足 4.16.1 规定的间距的要求，也未装有符合 4.16.2 的热保护装置。

12.6.1 未装有热断流器的灯具试验

灯具应按 12.4.1 的 a)、c)、e)、f)、h) 和 l) 项规定的条件进行试验。还要遵循下列各条。

灯具中 20% 的灯的线路，并且至少有一只灯的线路，应处于异常条件下(见 12.5.1a)项)。

应选出对安装表面热影响最大的线路，其他灯的线路以额定电压或额定电压范围的最大值在正常条件下工作。

然后异常条件电路应承受 1.1 倍额定电压，或 1.1 倍额定电压范围的最大值。

对装有带滤波绕组的交流供电的电子灯的控制装置的荧光灯灯具，滤波线圈单独进行试验，在线圈两端施加一个试验电压，并调节给出标称工作电流。灯的控制装置的其他各部件和灯管在本试验中应不起作用。

注：为了本试验，需要专门准备的灯的控制装置。

合格性由下述内容来检验：

- 当灯线路处于异常条件下，在额定电压的 1.1 倍下工作时，安装表面的温度不得超过 130°C。
- 将环境温度和 1.1 倍额定电压(或额定电压范围内的最大值)下测得的温度值标绘在曲线图(图 9)中，通过这些点应用线性回归得到最佳的直线，将此直线外推，不应达到代表镇流器或变压器的绕组温度小于 350°C 时的安装表面的温度为 180°C 的点上。
- 对于导轨安装的灯具，导轨的任何部件不应有不安全的损坏迹象，例如裂开、烧焦或变形。

12.6.2 对于在镇流器或变压器外装有温度传感控制器的灯具和装标有 ∇ 符号的热保护镇流器，其声明的温度在 130°C 以上的灯具的试验。

本试验的灯具应按 12.6.1 的规定进行准备。

处于上述条件下，线路应以通过绕组的电流缓慢和稳定的增大进行工作，直至热断流器工作。时间的间隔和电流的增量应使绕组温度和安装表面温度之间尽可能地达到热平衡。

试验中，灯具安装表面的任何部位的最高温度应连续测量，这使带一次性热断流器灯具的试验趋于完善。

对于装有手动复位的热断流器的灯具，试验应重复 3 次，试验间的间隔允许为 30 min。每 30 min

间隔的末了,热断流器应复位。

对于装有自动复位的热断流器的灯具,试验应持续进行,直至安装表面的温度达到稳定。自动复位热断流器应在给定条件下动作 3 次,使镇流器断开和接通。

注:带外壳后未试验过的配套式变压器应承受本试验,因为这些特性没有经过零部件标准的验证。

合格性由以下内容检验:

在试验期间,灯具安装表面的任何部位的最高温度不得超过 135℃,带有复位式保护器的,保护器再次接通线路时,不得超过 110℃,下列情况除外:

在试验中,保护器的任何一个工作周期中,表面温度可以高于 135℃,只要在表面温度第一次超过极限值的瞬间和达到表 12.6 中指出的最高温度的瞬间之间的时间不超过此表中给出的相应时间。

试验后,应符合下述要求:

灯具用一次性热断流器和手动复位式热断流器的,试验过程中的任何时候,安装表面任何部件的最高温度不能超过 180℃,或者用自动复位式热断流器的,最高温度不能超过 130℃。

对于导轨安装灯具,试验后,导轨的所有部件都不应有不安全的损坏迹象,例如裂开、烧焦或变形。

表 12.6 温度超量时间极限值

安装表面的最高温度 ℃	从 135℃升到最高温度的最长时间 min
180 以上	0
175~180	15
170~175	20
165~170	25
160~165	30
155~160	40
150~155	50
145~150	60
140~145	90
135~140	120

12.7 关于塑料灯具内灯的控制装置或电子装置故障条件的热试验

这个试验只适用于热塑性塑料外壳的灯具,而且灯具未装有 4.15.2 外加的机械式温度独立装置。

12.7.1 没有温度传感控制器灯具的试验

灯具应按 12.4.1 的 a)、c)、e)、f)、h)和 l)的规定试验。另外,还要按下述规定。

灯具中 20%的灯线路,而且不少于一个灯线路应承受异常条件(见 12.5.1 的 a)条)。

应选择对固定点和暴露部件有最大热影响的电路,并且其他光源电路应在额定电压下处于正常工作。

经受异常条件的电路应在 1.1 倍(额定电压或额定电压范围的最大值)下工作。达到稳定条件后,测量最高绕组温度、固定点和受最大热影响的暴露部件最高温度。不必测量电子线路中小绕线装置的温度。

合格性:

将环境温度值和 1.1 倍(额定电压或额定电压范围内的最大值)测得的温度值以线性回归法计算出与镇流器/变压器的绕组温度 350℃ 有关的固定点和其他暴露点的温度,算得的数值应不超过 ISO 75-2 方法 A 规定的材料承载时变形的温度。

12.7.2 镇流器或变压器的内部或外部装有温度传感控制器的灯具的试验

本试验的灯具应按 12.7.1 前 3 段准备。

应缓慢和稳定的增大通过绕组的电流使异常条件的线路进行工作,直至温度传感控制器工作。

时间的间隔和电流的增量应使绕组温度、固定点和受最大热影响的暴露部件的温度之间尽量可行

地达到热平衡。试验期间,被测点的最高温度应连续测量。

对于装有手动复位热断流器的灯具,试验应重复 6 次,试验间的间隔时间允许为 30 min。每 30 min 间隔的末了,热断流器应复位。

对于装有自动复位热断流器的灯具,试验应持续进行,直至达到稳定的温度。

合格性:

对于一次性热断流器、手动复位热断流器和自动复位热断流器,试验期间任何时刻固定点和受最大热影响的暴露部件的最高温度不应超过 ISO 75-2:1993 方法 A 规定的材料承载时变形的温度。

在应用 4.15 和 12.7 要求时涉及下列注释:

注 1: (在 12.7 中)固定点指部件的固定点以及灯具与安装表面的固定点。

注 2: (在 12.7 中)暴露部件指灯具壳体的外表面。

注 3: 根据 12.7 要求,暴露部件的测量限于那些提供灯具/部件固定的部件或者提供本部分第 8 章要求的防止与带电部件意外接触的防护挡板的部件。

注 4: 热塑材料的最热部分需要试验来加以测量。这通常是在灯具壳体的内表面,不在其外表面。

注 5: 12.7 规定的材料温度限值是根据材料在机械加载和无机械加载时而定的。

注 6: 应用 12.7 要求时,必须与 4.15 的要求一起阅读。

13 耐热、耐火和耐起痕

13.1 概要

本章规定了灯具某些用绝缘材料制成的部件的耐热、耐火和耐起痕的要求和试验。

印刷线路板应参照 IEC 60249 的要求。

13.2 耐热

提供防触电保护的外部绝缘材料部件,以及固定载流部件或安全特低电压部件就位的绝缘材料部件,都应足够的耐热。

对灯具中提供附加绝缘的塑料部件,球压试验不是必须的。

13.2.1 合格性用下述试验来检验:

陶瓷件或接线的绝缘层不做本试验。

试验在加热箱内进行,箱内的温度比第 12 章温度试验(正常工作)中测得的相关部件的工作温度高 $25^{\circ}\text{C} \pm 5^{\circ}\text{C}$ 。固定载流部件或安全特低电压部件就位的部件,试验最低温度为 125°C ,其他部件为 75°C 。

被试部件的表面应水平放置,用直径为 5 mm 的钢球以 20 N 的压力压迫该面。图 10 表明了试验用的适宜的装置。若受试表面弯曲时,则应对承受球压的部件加以支撑。

1 h 后将球从样品上取下。样品在冷水中浸 10 s 使其冷却,测量压痕的直径,不得超过 2 mm。

13.3 耐燃烧、防引燃

固定载流部件或安全特低电压部件在其位的绝缘材料部件,以及提供防触电保护的绝缘材料制成的外部部件应耐燃烧、防引燃。

合格性用 13.3.1 或 13.3.2 的试验检验,陶瓷材料除外。

13.3.1 固定载流部件就位的绝缘材料部件应经受下述试验:

受试部件经受 GB 5169.5 中的针焰试验,试验火焰施加于样品上可能出现最高温度的点,时间 10 s,有必要的可在第 12 章热试验过程中找到该点。

在试验火焰离开后,自燃时间应不超过 30 s,由样品中落下的任何燃烧物应不引燃下面的部件或水平铺置在样品下 $200 \text{ mm} \pm 5 \text{ mm}$ 的 ISO 4046-4 的 4.187 规定的薄纸。

灯具提供有效措施能挡住落下燃烧物时,本条要求不适用。

13.3.2 不固定带电部件就位的、但提供防触电保护的绝缘材料的部件,以及固定安全特低电压部件就位的绝缘材料部件应经受下述试验:

用加热到 650℃ 的镍铬灼热丝对部件进行试验。试验的仪器和程序应按照 IEC 60695-2-10 的规定。

样品的任何火焰或燃烧物应在移开灼热丝 30 s 内熄灭。落下的燃烧物或融化物不应使水平铺置在样品下 200 mm±5 mm 的 ISO 4046-4:2002 的 4.187 条规定的单层薄纸着火。

灯具提供有效措施挡住落下燃烧物时,或绝缘材料是陶瓷时,本条要求不适用。

13.4 耐起痕

固定载流部件或安全特低电压部件就位或者与这些部件接触的非普通灯具的绝缘部件,应采用耐起痕的材料,有防尘和防水保护的部件除外。

13.4.1 在试验样品的 3 个部位进行下述试验作合格性检验。

以下述根据 IEC 60112 的耐起痕试验来检验材料的合格性,陶瓷材料除外。

——如果试样没有至少 15 mm×15 mm 的平面,试验可以在一个尺寸减小的,但试验期间液滴不会流出试样的平面上进行。但不要使用人为的方法使液体留在此表面上。如有疑问的话,可以在相同材料、具有规定尺寸并由同样工艺制造的一块单独的板上进行试验。

——如果试样的厚度小于 3 mm,应将两件试样(有必要的话将更多试样)叠起来达到至少为 3 mm 的厚度。

——试验应在试样的 3 个位置上进行,或者在 3 个试样上进行。

——电极应是铂,而且应采用 IEC 60112:2003 的 7.3 中规定的试验溶液 A。

13.4.2 在 PTI175 试验电压下,试样应能承受住 50 滴而不失效。

如果流过试样表面电极间导电通路的电流不小于 0.5 A,时间至少 2 s,使过电流继电器断开,或者虽然没有使过电流继电器断开,但试样有燃烧现象,就认为失效。

关于确定腐蚀的 IEC 60112:2003 的第 9 条不适用。

关于表面处理的 IEC 60112:2003 第 5 条的注 3 不适用。

14 螺纹接线端子

14.1 概要

本章规定了灯具中使用的所有型式的螺纹接线端子的要求。

螺纹接线端子的例子如图 12~图 16 所示。

14.2 定义

14.2.1 柱形接线端子 pillar terminal

一种将插入孔或空穴内的导体在螺钉的螺杆下夹紧的接线端子。夹持压力可直接由螺杆施加或由螺杆通过中间夹持件施加。

柱形接线端子的例子如图 12 所示。

14.2.2 螺钉接线端子 screw terminal

一种将导体夹紧在螺钉头下的接线端子。夹持压力由螺钉头直接施加,或者通过如垫圈、夹片或防散开的夹件等中间夹持件施加。

螺钉接线端子的例子如图 13 所示。

14.2.3 螺栓接线端子 stud terminal

一种将导体夹紧在螺母下的接线端子。夹持压力由适当成型的螺母直接施加,或者通过如垫圈、夹片或防散开的夹件等中间夹持件施加。

螺栓接线端子的例子如图 13 所示。

14.2.4 鞍式接线端子 saddle terminal

一种由 2 个或多个螺钉或螺母将导体夹紧在鞍式下的接线端子。

鞍式接线端子的例子如图 14 所示。

14.2.5 接片接线端子 lug terminal

一种用螺钉或螺母夹紧电缆接线片或接线条的螺钉或螺栓接线端子。

接片接线端子的例子如图 15 所示。

14.2.6 罩式接线端子 mantle terminal

可通过置于螺母下的具有适当形状的垫圈、中间芯柱(如果螺母是盖形螺母),或通过等效件将压力从螺母传递到槽内导体上,将导体压紧在槽底。

罩式接线端子的例子如图 16 所示。

14.3 一般要求和基本原则

14.3.1 这些要求适用于载流不超过 63A、用螺钉夹持的接线端子,仅通过夹紧来连接电缆和软线的铜导体。

这些要求并不排除图 12~图 16 所示的接线端子以外的其他形式的接线端子。

14.3.2 接线端子有不同设计和不同形状:它们包括(但不限于)导体直接或间接地夹在螺杆之下的接线端子,导体直接或间接地夹在螺钉头之下的接线端子,导体直接或间接地夹在螺母之下的接线端子以及只适用于使用电缆接线片或接线条的接线端子。

这些要求的基本原则由 14.3.2.1~14.3.2.3 规定。

14.3.2.1 接线端子主要是连接一根导体,虽然由于要求每一种接线端子能夹持各式各样的导体,有时可能要求适宜于夹持相同标称截面积的 2 根导体,但它们的截面积要比接线端子设计的最大截面积小。

某些类型的接线端子,特别是柱形接线端子和罩式接线端子,必须连接相同或不同标称截面积或合成的 2 根或多根导体时,可以用作环路连接。在这种情况下,本部分规定的接线端子规格可能不适用。

14.3.2.2 在一般情况下,接线端子应适宜连接软缆或软线,导体不必特殊处理。在某些情况下,用电缆接线片连接或与接线条连接时,则要采取措施。

14.3.2.3 根据接线端子适用的导体的标称截面积,对接线端子采用数字分类法进行分类。按此分类法,每一种接线端子适用 GB 5023 或 GB 5013 中规定的标称截面积范围内 3 种连续尺寸导体中的任意一种。

一个例外是,即接线端子的规格每提高一级,每一范围内的导体的尺寸就可提高一级。

每种接线端子指定的导体的标称截面积见表 14.1,其中还给出了每种接线端子可用的最粗导体直径。

如果提供足够的压力保证有充分的电气和机械连接来夹紧导体,则接线端子可使用小于所给出的标称范围的导体。

表 14.1 按接线端子规格分类的导体标称截面积

接线端子 规格	软导体				实心或绞合硬导体			
	标称截面积/ mm ²			最粗导体直径/ mm	标称截面积/ mm ²			最粗导体直径/ mm
0 ^a	0.5	0.75	1	1.45	—	—	—	—
1 ^b	0.75	1	1.5	1.73	0.75	1	1.5	1.45
2	1	1.5	2.5	2.21	1	1.5	2.5	2.13
3	1.5	2.5	4	2.84	1.5	2.5	4	2.72
4 ^c	2.5	4	6	3.87	2.5	4	6	3.34
5	2.5	4	6	4.19	4	6	10	4.32
6	4	6	10	5.31	6	10	16	5.46
7	6	10	16	6.81	10	16	25	6.83

a 不适用硬导体,适用于标称截面积 0.4 mm² 软导体(见 5.3.1)。
b 若将导体末端折叠过来,也可适用于标称截面积为 0.5 mm² 的软导体。
c 不适用于某些特殊结构的 6 mm² 的软导体。

14.3.3 接线端子应能使具有表 14.2 给出的标称截面积的铜导体得到适当的连接。留出的导体空间

应至少为图 12、图 13、图 14 或图 16 中给出的值。

这些要求不适用于接片接线端子。

合格性用目视、测量及配装规定的最小和最大截面积的导体来检验。

14.3.4 接线端子应为导体提供足够的连接。

合格性由 14.4 的全部试验来检验。

表 14.2 按最大电流分的导体标称截面积

接线端子的 最大载流值 A	软 导 体		实心或绞合硬导体	
	标称截面积 ^a / mm ²	接线端子 规格	标称截面积 ^a / mm ²	接线端子 规格
2	0.4	0	—	—
6	0.5~1	0	0.75~1.5	1
10	0.75~1.5	1	1~2.5	2
16	1~2.5	2	1.5~4	3
20	1.5~4	3	1.5~4	3
25	1.5~4	3	2.5~6	4
32	2.5~6	4 或 5 ^b	4~10	5
40	4~10	6	6~16	6
63	6~16	7	10~25	7

^a 如果符合本部分其他要求,这些要求不适用于使用不符合 GB 5023 或 GB 5013 的软缆或软线作灯具内不同部件内部连接的接线端子。

^b 4 号接线端子不适用于某些特殊结构的截面积为 6 mm² 的软导体,在此情况下应采用 5 号接线端子。

14.4 机械试验

14.4.1 对柱形接线端子,导体完全插入后,夹紧螺钉和导体端部之间的距离应至少为图 12 给出的值。

夹紧螺钉和导体端部之间的最小距离仅适用于导体不能通过的柱形接线端子。

对罩式接线端子,导体完全插入后,固定部分与导体端部之间的距离应至少为图 16 给出的值。

合格性用表 14.2 中所示的最大截面积的实心导体完全插入和完全夹紧后的测量来检验。

14.4.2 接线端子的设计或定位应使得当拧紧夹持螺钉或螺母时,无论是实心导体还是绞合导体中的一股都不能滑出。

该要求不适用于接片接线端子。

对于专门与固定(外部)接线作永久连接的固定式灯具,这个要求仅适用于使用实心或绞合硬导体。

试验用硬绞合导体来做。

合格性用下列试验检验。

接线端子配用表 14.3 中给出的合成导体。

表 14.3 导体的合成

接线端子规格	线束的股数及标称直径(n×mm)	
	软 导 体	绞合硬导体
0	32×0.20	—
1	30×0.25	7×0.50
2	50×0.25	7×0.67
3	56×0.30	7×0.85
4	84×0.30	7×1.04
5	84×0.30	7×1.35
6	80×0.40	7×1.70
7	126×0.40	7×2.14

在插入接线端子之前,绞合硬导体应整直,软导体应以一个方向绞合,均匀绞合一转的长度约20 mm。

导体按规定的最小距离插入接线端子内,若没有规定插入距离,则导体应插至刚好伸到接线端子另一侧,并且处于最容易使导体滑脱的位置。然后用表 14.4 中有关栏目给出的扭矩值的三分之二将夹持螺钉拧紧。

对于软导体,还要用另一根新导体按上述相反的方向绞合后,重复该试验。

试验后,导体不应从夹紧件和定位装置之间的空隙中滑脱。

14.4.3 0~5号(含5号)接线端子应能连接未经特殊处理的导体。

合格性由目视检验。

注:“特殊处理”指绞合导体用附加焊料、使用电缆接线片、电缆环结构等线端加工,不是指为引入接线端子而将导体再形成或将绞合导体绞合加固其端部。

用加热焊锡将软多股导体焊接在一起而没有附加的焊料,不属于“特殊处理”。

14.4.4 接线端子应具有足够的机械强度。

夹持导体的螺钉和螺母应采用 ISO 计量单位制螺纹。外部接线用的接线端子不能用于固定其他元件,除非当接外部导体时内部导体不会发生移动,外部接线用的接线端子也可夹持内部导体。

螺钉不能用例如锌或铅等质地软或易蠕变的金属制作。

合格性用目视和 14.3.3、14.4.6、14.4.7 和 14.4.8 的试验来检验。

14.4.5 接线端子应能防腐蚀。

合格性由第 4 章规定的腐蚀试验来检验。

14.4.6 接线端子应固定在灯具或接线端子座上,或者用其他方法固定在位。当拧紧或松开夹持螺钉或螺母时,接线端子不得松动,内部接线不应承受应力,爬电距离和电气间隙不应低于第 11 章中规定的值。

这些要求并非意味着接线端子设计时应防止转动或位移。但为确保符合本部分,应尽量限制移动。

覆盖密封混合物或树脂足以防止接线端子松动,正常使用中密封混合物或树脂不承受应力,并且在第 12 章规定的最不利条件下接线端子的温度不削弱密封混合物或树脂的有效性。

合格性用目视、测量和下述试验来检验。

将表 14.2 中给出的最大截面积的铜硬导体放入接线端子内。用合适的试验用旋凿或扳手将螺钉和螺母拧紧,然后松开,重复 5 次。拧紧时所用的扭矩等于表 14.4 中相应栏目或图 12、图 13、图 14、图 15、图 16 中相应的表所给出的值中取较高的一个值。

表 14.4 施加于螺钉和螺母上的扭矩

螺纹的标称直径 D / mm	扭矩/Nm				
	I	II	III	IV	V
$D \leq 2.8$	0.2	—	0.4	0.4	—
$2.8 < D \leq 3.0$	0.25	—	0.5	0.5	—
$3.0 < D \leq 3.2$	0.3	—	0.6	0.6	—
$3.2 < D \leq 3.6$	0.4	—	0.8	0.8	—
$3.6 < D \leq 4.1$	0.7	1.2	1.2	1.2	1.2
$4.1 < D \leq 4.7$	0.8	1.2	1.8	1.8	1.8
$4.7 < D \leq 5.3$	0.8	1.4	2.0	2.0	2.0
$5.3 < D \leq 6.0$	—	1.8	2.5	3.0	3.0
$6.0 < D \leq 8.0$	—	2.5	3.5	6.0	4.0

表 14.4(续)

螺纹的标称直径 D / mm	扭矩/Nm				
	I	II	III	IV	V
$8.0 < D \leq 10.0$	—	3.5	4.0	10.0	6.0
$10.0 < D \leq 12.0$	—	4.0	—	—	8.0
$12.0 < D \leq 15.0$	—	5.0	—	—	10.0

每次松开螺钉或螺母时应将导体取下。

第 I 栏应用于拧紧后螺钉不突出于孔外的无头螺钉,也适用于刃口宽度大于螺钉直径的旋凿不能拧紧的其他螺钉。

第 II 栏应用于采用旋凿拧紧盖螺母的罩式接线端子的螺母。

第 III 栏应用于采用旋凿拧紧的其他螺钉。

第 IV 栏应用于不采用旋凿拧紧的螺钉和螺母,罩式接线端子螺母除外。

第 V 栏应用于不采用旋凿拧紧的罩式接线端子螺母。

可用旋凿拧紧的带六角形头的螺钉,并且第 III 栏和第 IV 栏中的数值不同时,试验要进行 2 次,先用第 IV 栏中的扭矩施加于六角形头,然后再在另一组样品上用旋凿施加第 III 栏中的扭矩。如果第 III 栏和第 IV 栏的数值相同,仅用旋凿做试验。

试验期间,接线端子不应松动和损坏,例如螺钉断裂或螺钉头的槽、螺纹、垫圈或夹头的损坏妨碍接线端子的继续使用。

注:罩式接线端子,特定的标称直径是指带开口槽的螺栓的直径。试验用旋凿的刃口应与被测试的螺钉头相适合。

螺钉和螺母不应猛拧。

14.4.7 接线端子应将导体可靠地夹紧在两个金属面之间。

接片接线端子应有弹簧垫圈或同等有效的锁紧装置,且夹持面应光滑。

罩式接线端子导体空间的底部应略成圆形,使其连接可靠。

合格性用目视和下列试验检验。

接线端子装上表 14.2 中给出的最小和最大的截面积的硬导体,用表 14.4 中相应栏目内给出的数值的三分之二的扭矩值拧紧接线端子的螺钉。

若接线端子为带槽的六角形头的螺钉,则所施加的扭矩等于表 14.4 中第 III 栏给出数值的三分之二。

然后,用表 14.5 中给出的拉力(单位:N)拉每根导体,拉力不应猛地施加,施力时间为 1 min,方向为导体空间的轴线方向。

表 14.5 施加于导体的拉力

接线端子规格	0	1	2	3	4	5	6	7
拉力/N	30	40	50	50	60	80	90	100

试验期间,导体在接线端子内不得有明显的移动。

14.4.8 接线端子应以导体不会被过度损坏的方式夹紧导体。

进行合格性检验时,将表 14.2 中给出的最小和最大截面积的导体以表 14.4 给出的扭矩值的三分之二夹紧和松开一次,然后目视检查试验后的导体。

若是带槽六角形头的螺钉,施加的扭矩等于表 14.4 中第 IV 栏给出的数值的三分之二。

注:若导体的压痕很深或很明显,导体为过分损坏。

15 无螺纹接线端子和电气连接件

15.1 概要

本章规定了各种型式不带螺纹的接线端子和电气连接件的要求,它们用于灯具内部接线以及连接

灯具外部接线的截面积不超过 2.5 mm^2 的实心或绞合铜导体。

无螺纹接线端子和电气连接件的例子如图 17、图 18 和图 19。IEC 61210 提供了更多无螺纹接线端子和电气连接件的例子。

15.2 定义

15.2.1 无螺纹接线端子 screwless terminals

在电气线路中,采用无螺纹的机械方式进行连接的部件。

15.2.2 永久性连接件 permanent connections

设计成与同一导体只作一次连接的连接件(例如接线的缠绕或卷曲)。

15.2.3 非永久性连接件 non-permanent connections

可允许引线组合件或导体作多次连接或拆下的连接件(例如:插销或插片和插孔连接件,或者一些弹性接线端子)。

15.2.4 引线组合件 lead assemblies

导体配备的通常用作永久性连接的附件。

15.2.5 不经特殊处理的导体 non-prepared conductors

未经特殊处理的或不带附件的导体。然而,可剥去绝缘层露出导体。

注:“特殊处理”指绞合导体用附加焊料、使用电缆接线片、电缆环结构等线端加工,不是指为引入接线端子而将导体再形成或将绞合导体绞合加固其端部。

用加热焊锡将软导体焊接在一起而没有附加的焊料,不属于“特殊处理”。

15.2.6 试验电流 test current

由制造商规定的接线端子或连接件的电流。当接线端子为某部件的一个组成部分,则试验电流应为该部件的额定电流。

15.3 一般要求

15.3.1 接线端子或连接件的载流部件应由下列材料之一制成:

- 铜;
- 对冷作部件,至少含 58% 铜的合金,或其他部件,至少含 50% 铜的合金;
- 防腐蚀性能不低于铜而且机械性能不低于适合的其他金属。

15.3.2 接线端子和连接件应有足够的压力夹紧导体,并且不应过分损坏导体。

导体应夹在两金属面之间。然而,线路的额定电流不超过 2A 的接线端子可以有一个非金属面,但必须符合 15.3.5 的要求。

只有当用于灯具的安全特低电压线路中或在其他灯具内作为永久性不可重新接线的连接件,穿透绝缘的接线端子才是可以接受的。

注:若导体的压痕很深或很明显,导体为过分损坏。

15.3.3 接线端子的设计应使得当导体已充分地插入接线端子时,有一挡块防止导体端部继续插入。

15.3.4 除引线组合件用的接线端子外,其他接线端子应能适合于“不经特殊处理的导体”(见 15.2.5)。

15.3.2、15.3.3 和 15.3.4 要求的合格性,在以适合的导体装好后,并在 15.6.2 或 15.9.2 加热试验后,用目视接线端子或连接件来检验。

15.3.5 电气连接件的设计应保证良好导电必要的压力,不通过除陶瓷、纯云母或其他性能不低于适用的材料以外的绝缘材料传递压力,除非金属部件有足够的弹性补偿绝缘材料可能有的收缩(见图 17 和图 18)。

15.3.6 弹簧式非永久性的无螺纹接线端子,连上和拆下导体的方式应明晰。

拆下导体应需要一个拉导体以外的动作,并且应该可以徒手或借助于简单的常用装置来做。

15.3.7 用弹簧夹连接几根导体的接线端子应该独立地夹紧每根导体。

为非永久连接设计的接线端子应能一起或分别拆下导体。

15.3.8 接线端子应适当地在设备上或接线端子座上或者其他位置上固定在位。导体插入或拆下时,接线端子不得松动。

合格性用目视检验,若有怀疑,再用 15.5 或 15.8 给出的机械试验来检验。试验期间,接线端子不得松动,并不得有影响继续使用的损坏。

上述条件不仅适用于固定在设备上的接线端子,也适用于单独交付的接线端子。没有其他固定措施而只有密封混合物覆盖接线端子不足以满足要求。然而自固化树脂可用来固定在正常使用中不受扭力作用的接线端子。

15.3.9 接线端子和连接件应能承受在正常使用中可能出现的机械、电和热的应力。

合格性用 15.5、15.6、15.8 或 15.9 中合适的试验来检验。

15.3.10 制造商应说明该器件适用的导体规格和导体型式,例如实心或绞合。

15.4 试验的一般说明

15.4.1 样品的准备

如适用的话,第 9 章规定的“防尘和防水试验”应在灯具内含有的接线端子或连接件试验之前进行。

15.4.2 试验导体

应采用制造商推荐的型式和尺寸的铜导体进行试验。如果规定一个导体的范围,则应选择其中最细和最粗的导体进行试验。

15.4.3 多导体接线端子

同时供多根导体连接的无螺纹接线端子应按制造商提供的数据中规定的导体数量进行试验。

15.4.4 多路接线端子

一组或一条接线端子中的每一个接线端子,例如镇流器上的接线端子座,都可以作为一个单独的样品。

15.4.5 试验数量

15.5~15.8 所述的试验在 4 个接线端子(或连接件)上进行。至少 3 个接线端子应满足要求。如果一个接线端子不合格,再用 4 个接线端子进行试验,并应全部满足要求。

15.9 所述的试验在 10 个接线端子上进行。

内部接线用的接线端子和连接件

15.5 机械试验

接线端子和连接件应有足够的机械强度。

合格性由 15.5.1 和 15.5.2 的试验来检验。

15.5.1 非永久性连接件

接线端子(或连接件)的机械强度用 4 个接线端子为一组来检验。若灯具内含有的所有接线端子不是同一设计,则每种设计的 4 个接线端子为一组进行试验。

本试验仅适用于在灯具投入使用前可能由用户完成装配的装置。

15.5.1.1 弹簧式接线端子(见图 18),试验采用制造商规定规格的实心铜导体。若规定的是一个范围的导体,则选择最细和最粗的导体来试验。

4 个接线端子中,2 个用最小截面积的导体,另外 2 个用最大截面积的导体做试验。每个接线端子接上和拆下导体 5 次。

前 4 次连上导体时,每次都用新导体。第 5 次连接时,用第 4 次用过的相同导体,并夹在同一位置,每次连接,导体插入接线端子尽量插至挡块处。

如果接线端子适用于绞合导体,还需用硬绞合铜导体进行附加试验。若规定一个范围的导体,则选择最小和最大截面积的导体来试验。在用于实心导体试验的相关接线端子上,每根导体连上和拆下仅一次。

最后一次接上后,每根导体要经受 4 N 的拉力试验。

15.5.1.2 插销或插片和插孔式连接件也需经受 4 N 的拉力试验。

拉力不能猛地施加,时间为 1 min,力的方向与施加或插入导体或引线组合件的方向相反。

试验期间,导体或引线组合件不得离开接线端子,并且接线端子和导体或引线组合件都不得有任何影响继续使用的改变。

施加或插入导体或引线组合件的最大力不应超过 50 N,插销或插片和插孔式连接件,拆下的力也不应超过此值。

15.5.2 永久性连接件

在施加或插入导体的相反方向上,施加 20 N 拉力 1 min,连接应保持完全有效。

在某些情况下,可采用特殊工具正确地施加拉力(如绕线的接线端子)。

多导体接线端子用上述的力逐个地施加于每根导体来试验。

15.6 电气试验

接线端子和连接件应有足够的电气性能。

合格性由 15.6.1 和 15.6.2 的试验来检验。

15.6.1 接触电阻试验

接线端子(或连接件)的电气性能用 4 个接线端子为一组来检验。若灯具内含有的所有接线端子不是同一设计,则每种设计的 4 个接线端子为一组进行试验。

15.6.1.1 弹簧式接线端子,15.6.1.3 的试验用 4 根无绝缘的实心铜导体进行试验。

若规定一个范围的导体,则其中 2 个接线端子用最小截面积的导体来试验。另外 2 个接线端子用最大截面积的导体来试验。

15.6.1.2 插销或插片和插孔式接线端子,15.6.1.3 试验用引线组合件进行试验。

15.6.1.3 在带导体的每一个接线端子上加载,通试验电流(交流或直流)1 h 以后,仍在试验电流下测量接线端子两端的电压降。测量电压降的测量点应尽可能靠近触点。测得电压降应不超过 15 mV。

每一连接或接触的电压降应分别考虑,例如:导体到插孔的接点与插孔到插销的接点应分别考虑。

两个不可分开的接点,当合起来测量时,总电压降不应超过本条中给出数值的 2 倍。

15.6.2 加热试验

15.6.2.1 额定电流不超过 6 A 的接线端子(或连接件)经受 25 周期不通电流的老化试验,每一周期先在 $T \pm 5^\circ\text{C}$ 或 $100^\circ\text{C} \pm 5^\circ\text{C}$ 两者中高的温度下保持 30 min,然后冷却一段时间,使温度降到 $15^\circ\text{C} \sim 30^\circ\text{C}$ 之间。额定电流超过 6 A 的接线端子(或连接件)经受 100 周期的这种老化试验。

注:温度 T 是有 T 标记的部件(如灯座)上标出的最大额定温度。

15.6.2.2 再次测量每个接线端子上的电压降:

a) 额定电流不超过 6 A 的接线端子,在第 10 周期后和第 25 周期后测量;

b) 额定电流超过 6 A 的接线端子,在第 50 周期后和第 100 周期后测量。

以上两种情况下,所有的接线端子,如果电压降的增加均不超过在 15.6.1 试验时同一接线端子上测得的电压降的 50%,或者如果电压降的增加小于 2 mV,则这些接线端子符合本要求。

如果其中任一个接线端子的电压降超过了 22.5 mV,则这些接线端子为不合格。

如果其中一个接线端子在 a) 或 b) 条件下测得的电压降超过 15.6.1 试验时同一接线端子上测得电压降的 50%,最小值 2 mV,但电压降不超过 22.5 mV,根据其额定电流这 4 个接线端子要再次做 25 个周期或 100 个周期不通电流的新的老化试验。

在第 10 周期后和第 25 周期后或者第 50 周期后和 100 周期后(根据额定电流)再次测量每个接线端子的电压降,任一接线端子的电压降不得超过 22.5 mV。

两个不可分开的接点,合起来测量时,总电压降不应超过本条给出的数值的 2 倍。

15.6.2.3 若接线端子设计为将导体夹紧于绝缘材料表面,则加热试验期间,该绝缘材料表面不得变形。

合格性由目视检验。

外部接线用的接线端子和连接件

15.7 导体

弹簧式接线端子应适合连接表 15.1 内给出的标称截面积的实芯或绞合的硬导体。

表 15.1 导体的额定值

接线端子的最大额定电流 A	导体的标称截面积 mm ²
6	0.5~1
10	1~1.5
16	1.5~2.5

注：接线端子通常用符号来表示，例如 0 号一般指 6 A 额定值。若部件的额定值低于接线端子的技术容量，则采用部件的额定值。

合格性由目视、测量和安装规定的最小和最大截面积的导体来检验。

15.8 机械试验

接线端子和连接件应有足够的机械强度。

合格性用每 4 个样品中选 1 个接线端子进行 15.8.1 和 15.8.2 的试验来检验。

15.8.1 对于弹簧式接线端子，先用 15.7 规定的最大截面积实心铜导体做试验，然后用最小截面积的实心铜导体做试验。这些导体在每个接线端子接上和拆下 5 次。若灯具内含有的所有接线端子不是同一设计，则每种设计要选一个接线端子经受本试验。

前 4 次连上导体时，每次都用新导体。第 5 次连接时，用第 4 次用过的相同导体，并夹在同一位置，每次连接，导体插入接线端子尽量插至挡块处。

若制造商说明接线端子适用绞合导体（见 15.3.10），还需用两种绞合硬铜导体进行附加试验，先用 15.7 规定的最大截面积的导体，再用 15.7 规定的最小截面积的导体。这些导体只接上和拆下一次。

最后一次接上后，每根导体要经受按表 15.2 的拉力试验。

15.8.2 插销或插片和插孔连接件也需经受按表 15.2 的拉力试验。

表 15.2 导体拉力

接线端子的最大额定电流 A	拉力/N	
	弹簧式和焊接的连接件	插销或插片和插孔式
6	20	8
10	30	15
16	30	15

注：若部件的额定值小于接线端子的容量，则采用部件的额定值。

拉力不能猛地施加，时间为 1 min，力的方向与施加或插入导体或引线组合件方向相反。

试验期间，导体或引线组合件不得离开接线端子，并且接线端子和导体或引线组合件都不得有任何影响继续使用的改变。

15.9 电气试验

接线端子和连接件应有足够的电气性能。

合格性由 15.9.1 和 15.9.2 的试验来检验。

15.9.1 接触电阻试验

接线端子（或连接件）的电气性能用 10 个接线端子为一组来检验。若灯具内含有的所有接线端子不是同一设计，则每种设计的 10 个接线端子为一组进行试验。

15.9.1.1 弹簧式接线端子，按照 15.9.1.3 的试验用 10 根无绝缘的实芯铜导体进行试验。

5 根 15.7 规定的最大截面积的导体,按正常使用来连接,每根接一个接线端子。

5 根 15.7 规定的最小截面积的导体,按正常使用来连接,每根接其余 5 个接线端子中的一个。

15.9.1.2 插销或插片和插孔式接线端子,按照 15.9.1.3 的试验用引线组合件进行试验。

15.9.1.3 在带导体的每个接线端子上加载,通试验电流(交流或直流)1 h 以后,仍在试验电流下测量接线端子两端的电压降。测量电压降的测量点应尽可能靠近触点。

测得的电压降应不超过 15 mV。

两个不可分开的接点,当合起来测量时,总电压降不应超过本条中给出的数值的 2 倍。

15.9.2 加热试验

接线端子(或连接件)的热性能应在经过 15.9.1 试验的接线端子上检验。

15.9.2.1 接线端子冷却到环境温度后,每根导体都用 15.7 规定的最大截面积的新的无绝缘实心铜导体来替换,每根引线组合件都用新的适当的引线组合件来替换,在接线端子或连接件的相应部件上再连上和拆下 5 次。

然后,再用新的无绝缘导体替换这些导体。

15.9.2.2 带导体的接线端子加载通以试验电流(交流或直流),通电时间只需能测量电压降就够了。这些测量值和 15.9.2.4 的测量应采用 15.9.1 的要求。

15.9.2.3 额定电流不超过 6 A 的接线端子(或连接件)经受 25 周期不通电流的老化试验,每一周期先在 $T \pm 5^\circ\text{C}$ 或 $100^\circ\text{C} \pm 5^\circ\text{C}$ 两者中高的温度下保持 30 min,然后冷却一段时间,使温度降到 $15^\circ\text{C} \sim 30^\circ\text{C}$ 之间。额定电流超过 6 A 的接线端子(或连接件)经受 100 个这样周期的老化试验。

注:温度 T 是有 T 标记的部件(如灯座)上标出的最高额定温度。

15.9.2.4 再次测量每个接线端子上的电压降:

a) 额定电流不超过 6 A 的接线端子,在第 10 周期后和第 25 周期后测量;

b) 额定电流超过 6 A 的接线端子,在第 50 周期后和第 100 周期后测量。

以上两种情况下,所有的接线端子,如果电压降的增加均不超过在 15.9.2.2 试验时同一接线端子上测得的电压降的 50%,或者如果电压降的增加小于 2 mV,则这些接线端子符合本要求。

如果其中任一个接线端子的电压降超过了 22.5 mV,则这些接线端子为不合格。

如果其中一个接线端子在 a) 或 b) 下测得的电压降超过 15.9.2.2 试验时同一接线端子上测得的电压降的 50%,最小值 2 mV,但电压降不超过 22.5 mV,根据其额定电流这 10 个接线端子要再一次做 25 个周期或 100 个周期不通电流的新的老化试验。

在第 10 周期后和第 25 周期后或者第 50 周期后和 100 周期后(根据额定电流)再次测量每个接线端子的电压降,任一接线端子的电压降不得超过 22.5 mV。

两个不可分开的接点,合起来测量时,总电压降不应超过本条给出的数值的 2 倍。

15.9.2.5 若接线端子设计为将导体固定于绝缘材料的表面,则加热试验期间,该绝缘材料表面不得变形。

合格性由目视检验。


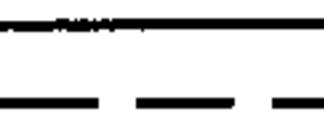




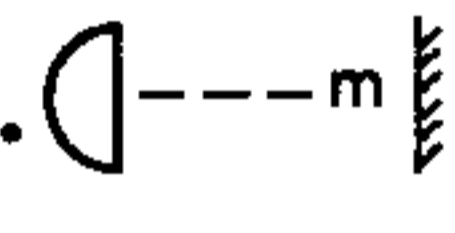











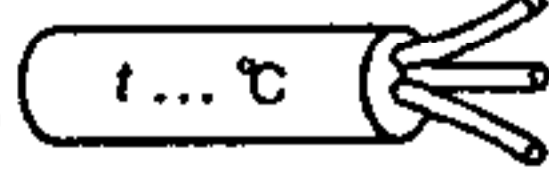

安培.....	A
赫兹(频率).....	Hz
伏特.....	V
瓦特.....	W
交流电源.....	 (IEC 60417-5032(DB:2002-10))
直流电源.....	 (IEC 60417-5031(DB:2002-10))
直流和交流电源.....	 (IEC 60417-5033(DB:2002-10))
II类.....	
III类.....	
额定最高环境温度.....	$t_a \dots ^\circ\text{C}$
不能使用冷光束灯的警告.....	
离被照物最短距离(米).....	
适宜于直接安装在普通可燃材料表面的灯具.....	
仅适宜于直接安装在非可燃材料表面的灯具.....	
当隔热材料可能盖住灯具时适宜于直接安装在普通可燃材料表面上(内)的灯具.....	
注:相应的 IP 数字的符号的标记是非强制性的。	
普通.....	IP20 无符号
防滴.....	IPX1  (一滴)
防淋.....	IPX3  (正方形内一滴)
防溅.....	IPX4  (三角形内一滴)
防喷.....	IPX5  (两个三角形内各一滴)
防强喷.....	IPX6 无符号
水密(浸没).....	IPX7  (两滴)
加压水密(潜水).....	IPX8  -- m (两滴后跟以米为单位的最大潜水深度)
防直径大于 2.5 mm 固体异物.....	IP3X 无符号
防直径大于 1 mm 固体异物.....	IP4X 无符号
防尘.....	IP5X  (无框网格)
尘密.....	IP6X  (有框网格)
使用耐热电源电缆、连接电缆或外部接线.....	 (所示的电缆芯数是非强制性的)
设计使用碗形镜面反射灯泡的灯具.....	

图 1 符号

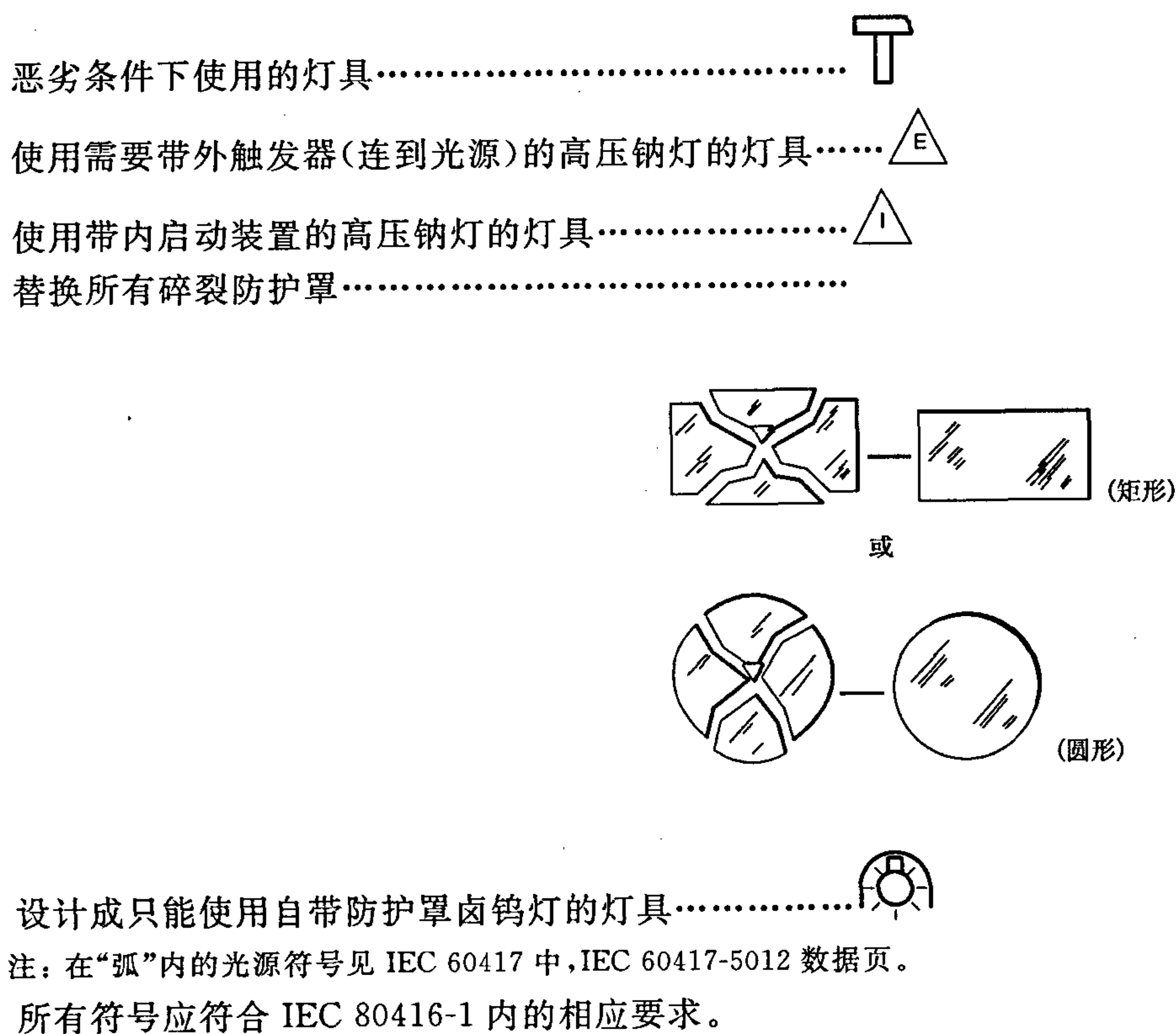


图 1(续)

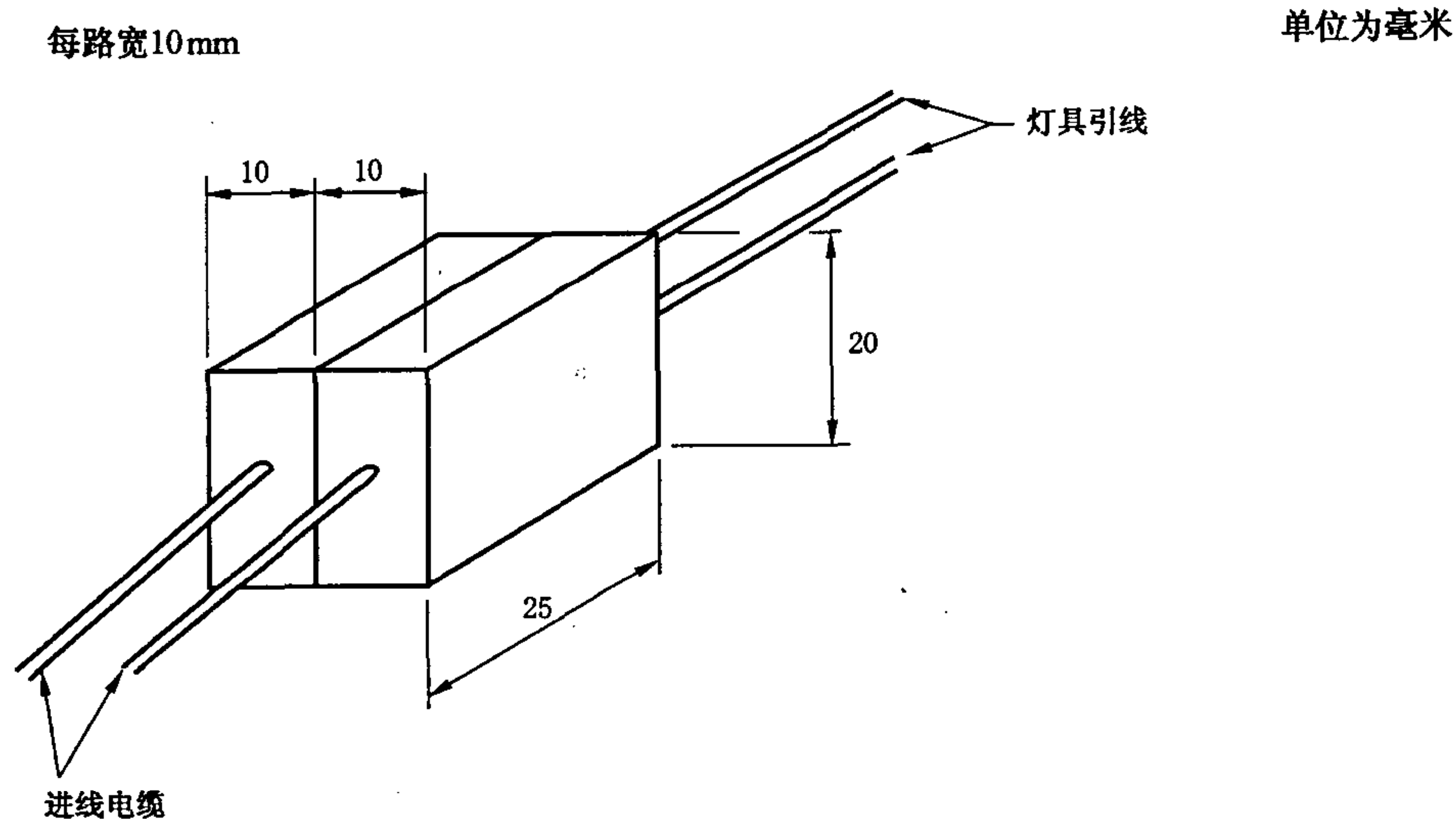


图 2 带连接引线的灯具用接线端子座的安装试验布局

图 3 本图已从现版本撤销

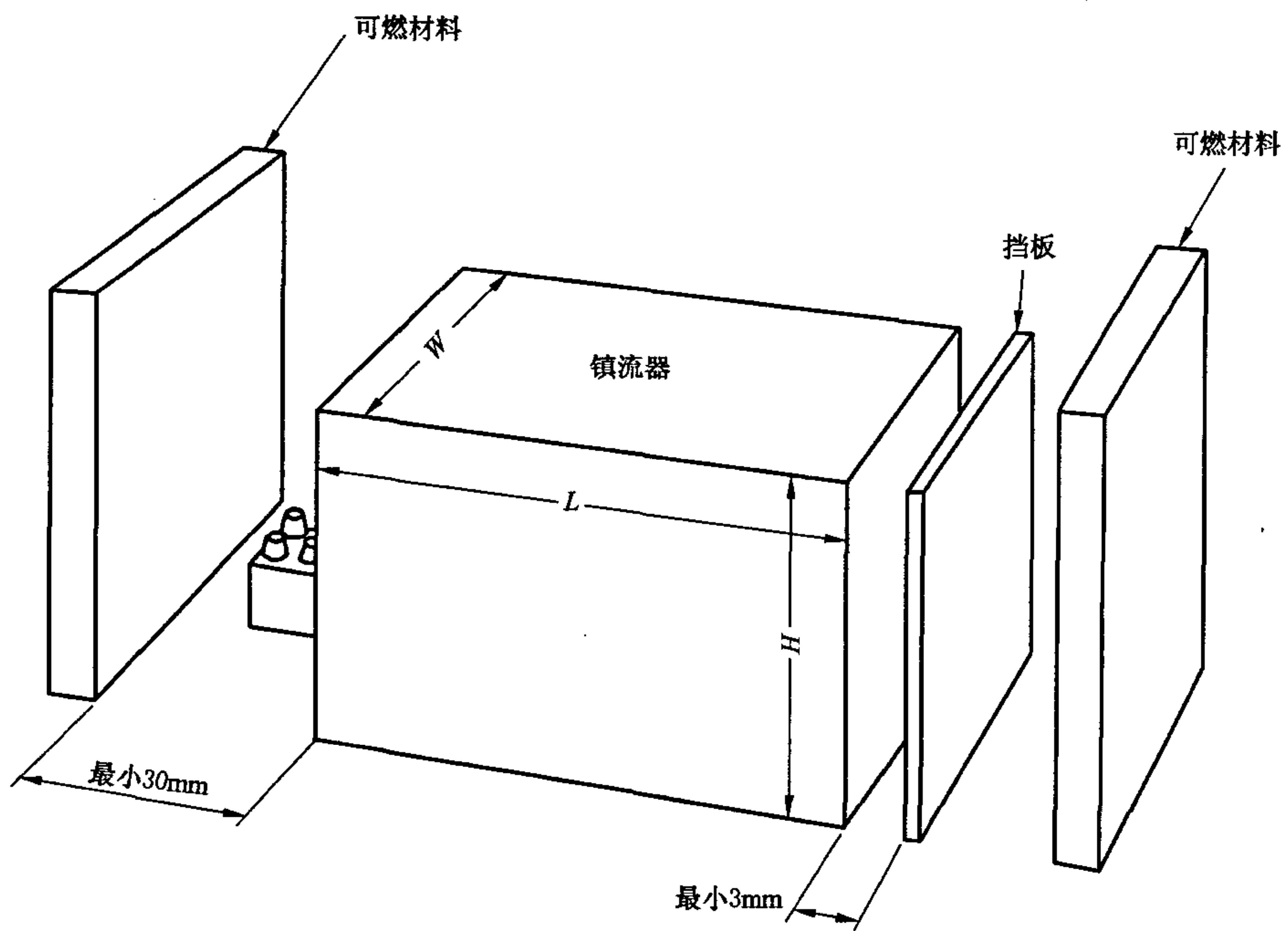


图 4 4.15 条要求的图示

图 5 本图已从现版本撤销

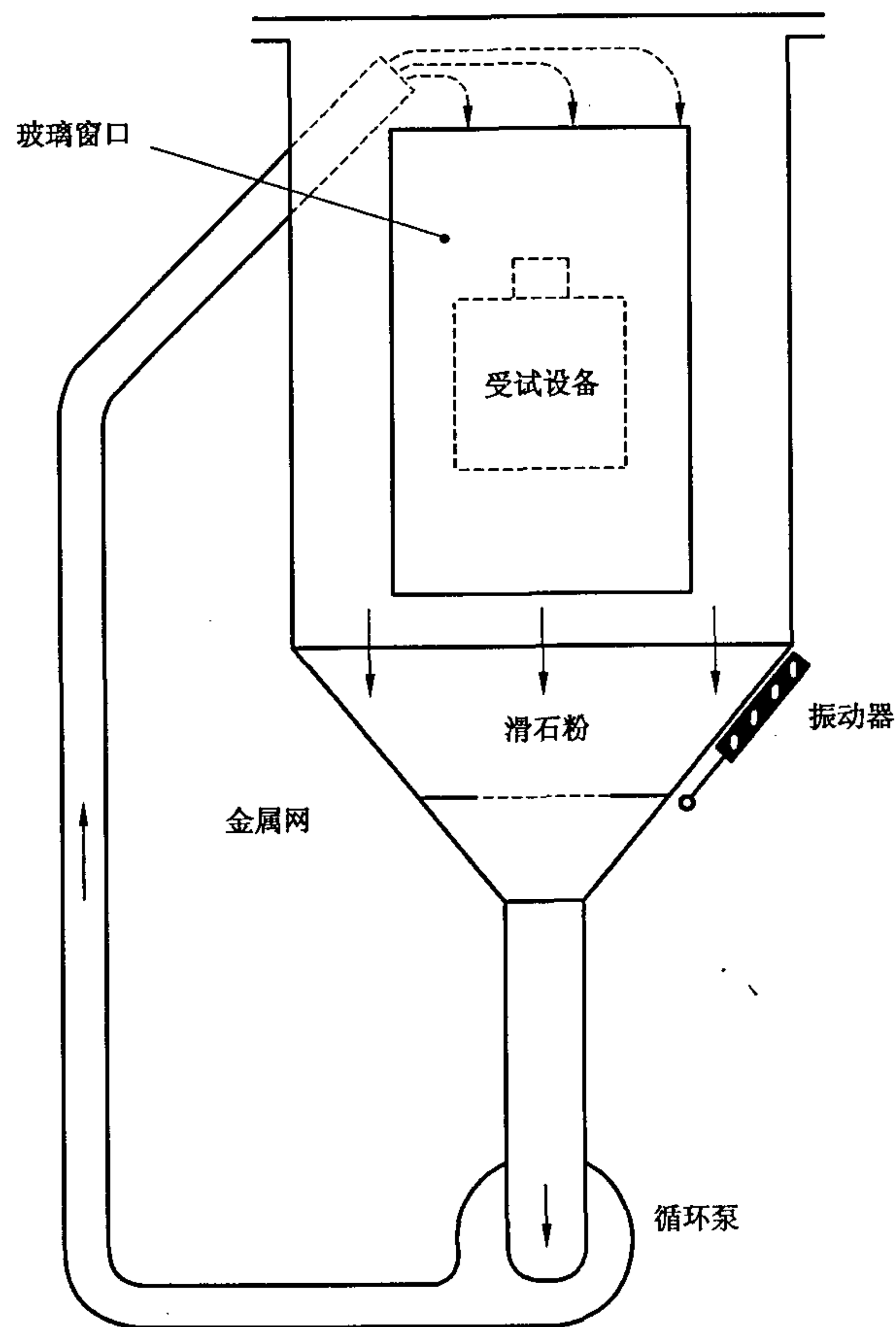
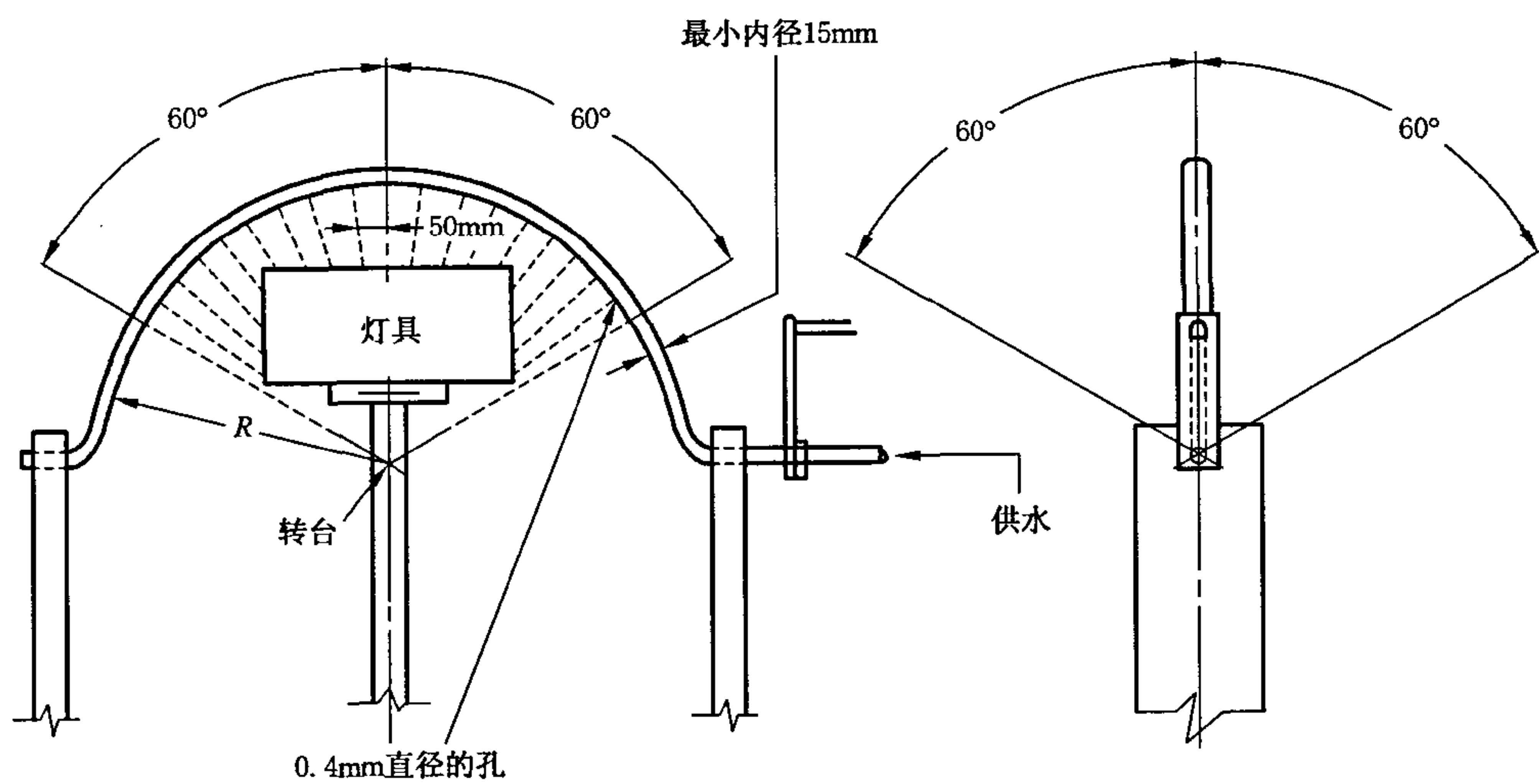
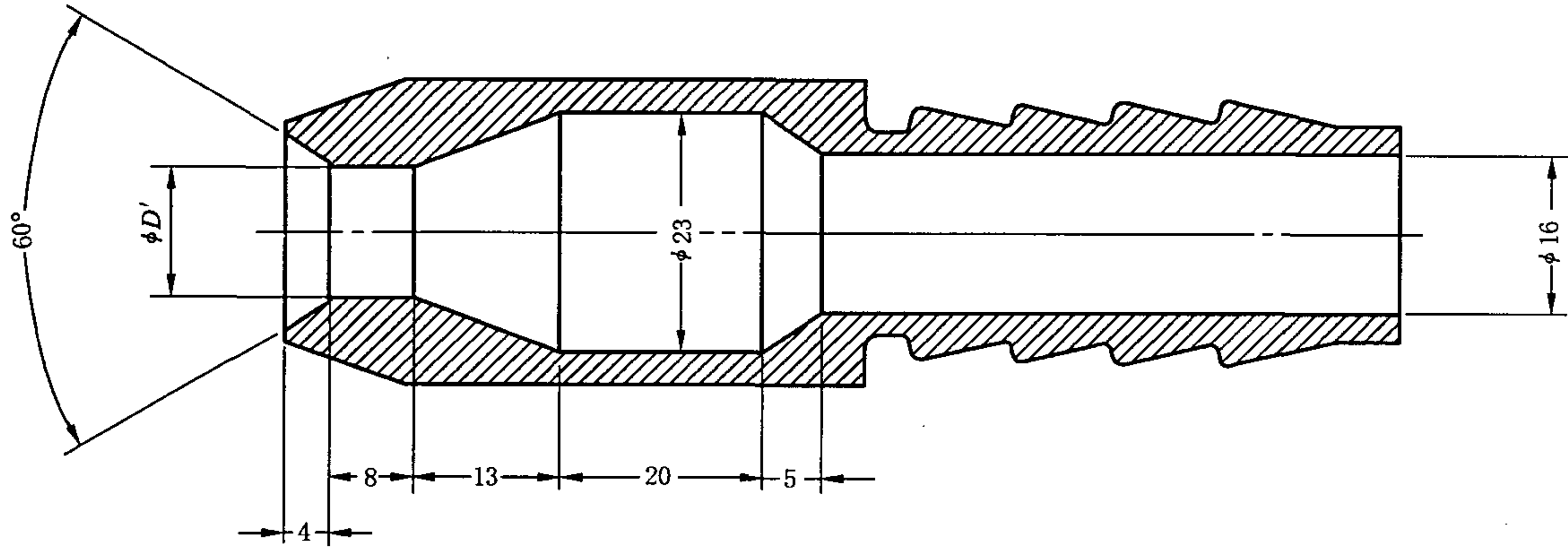


图6 防尘试验装置



灯具防护等级		
	防淋	防溅
半个角度的摆动	$\pm 60^\circ$	$\pm 180^\circ$
半个角度内的孔眼	$\pm 60^\circ$	$\pm 90^\circ$

图7 防淋和防溅试验装置



9.2.6 试验 $D' = 6.3$ mm(第2位特征数字5)

9.2.7 试验 $D' = 12.5$ mm(第2位特征数字6)

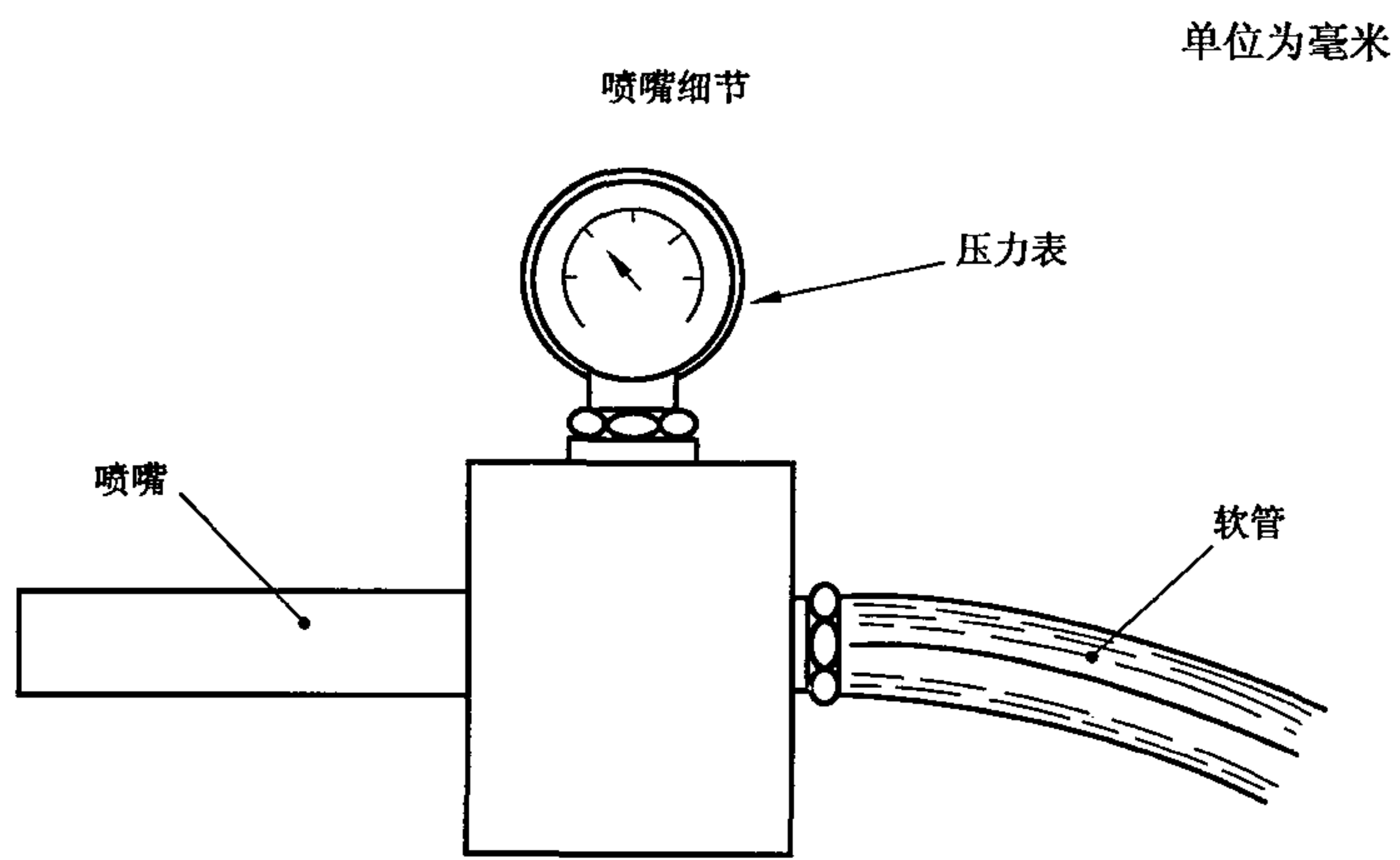
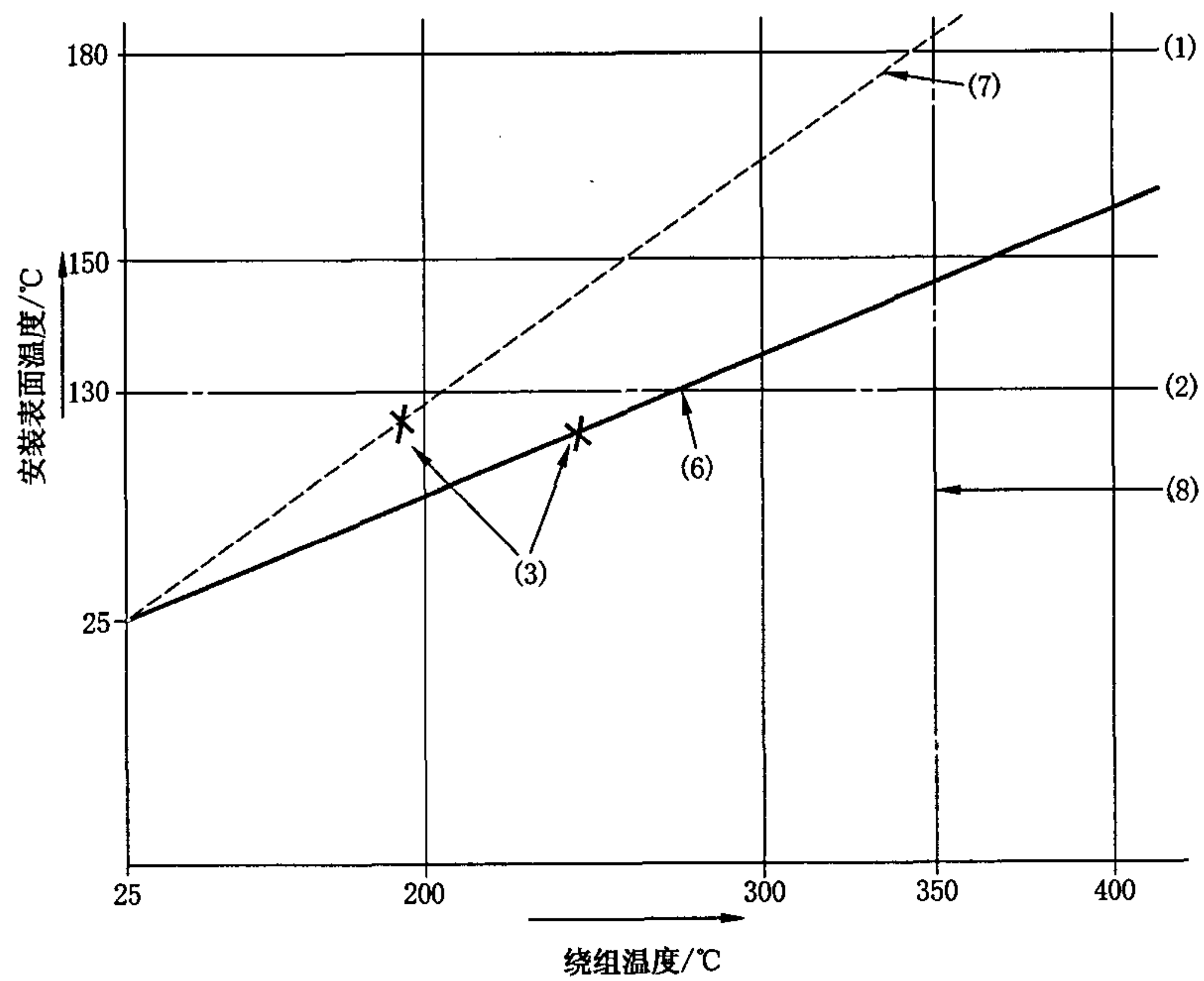


图8 防喷试验用的喷嘴



- (1) 绕组故障时安装表面温度的极限值。
- (2) 在 1.1 倍额定电压(见 12.6.1a))下异常工作时安装表面温度的极限值。
- (3) 在 1.1 倍额定电压(见 12.6.1b))下的测定点。
- (6) 通过单个测试点与 25°C 点连成的直线,外推至绕组温度 350°C 时,安装表面温度低于 180°C,表示该灯具本试验合格。
- (7) 通过这 2 个测试点所连成的虚线,由于外推时,在达到绕组温度 350°C 之前,安装表面温度就超过了 180°C,表示该灯具本试验不合格。
- (8) 假设的故障绕组的最高温度值。

图 9 绕组温度和安装表面温度的关系

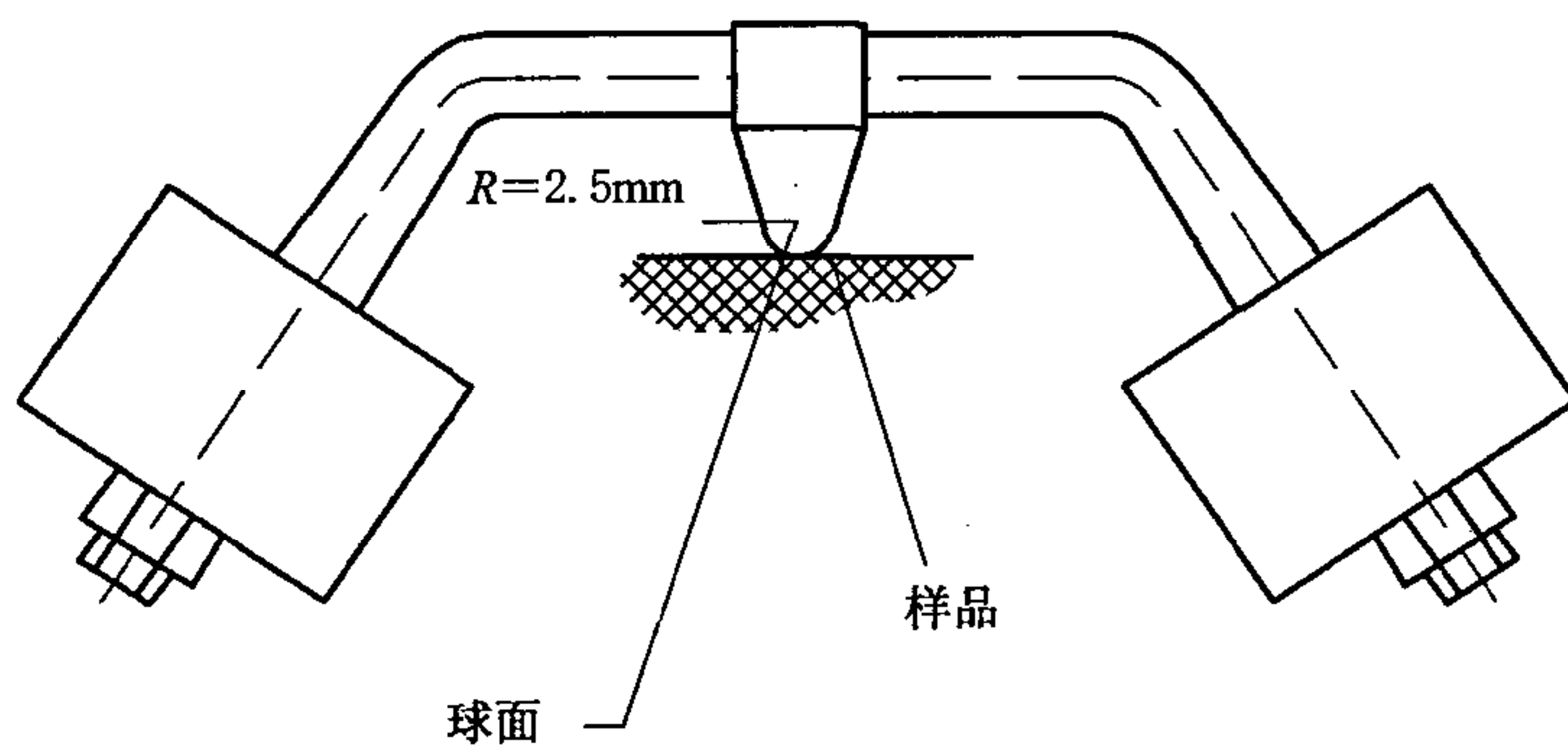


图 10 球压装置

单位为毫米

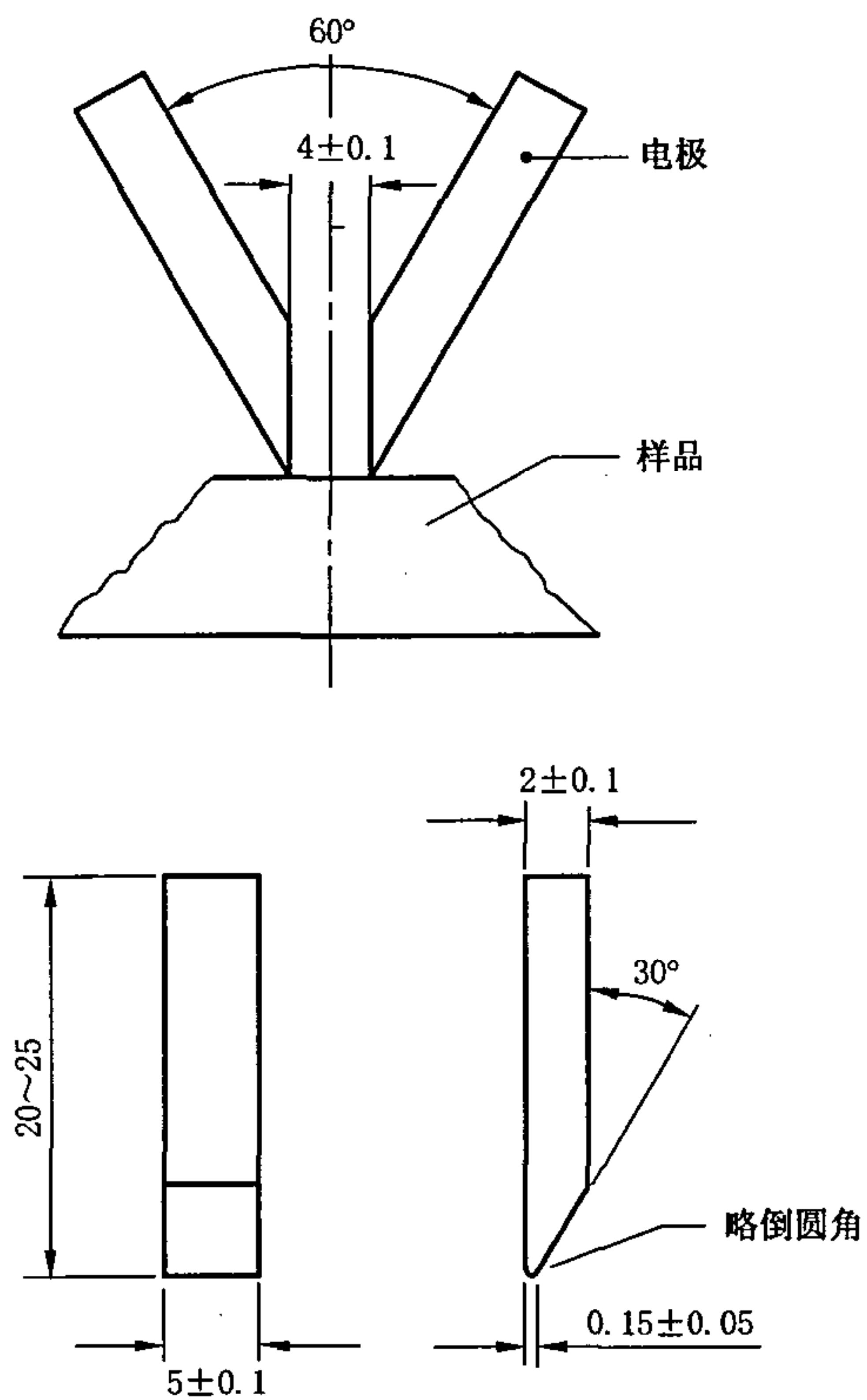
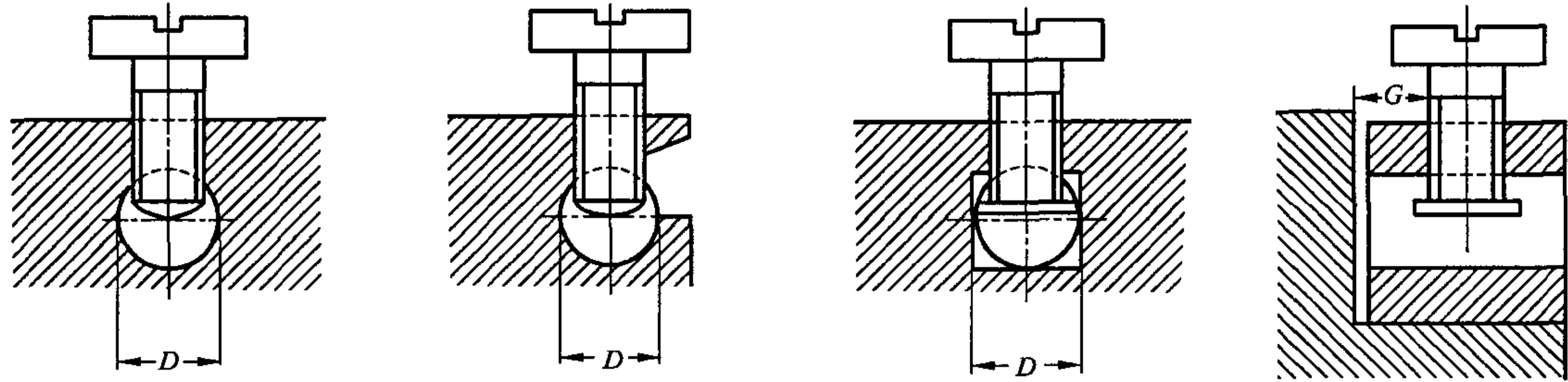


图 11 耐起痕试验用电极的尺寸和安装布局



不带压片的接线端子
D——导体空间

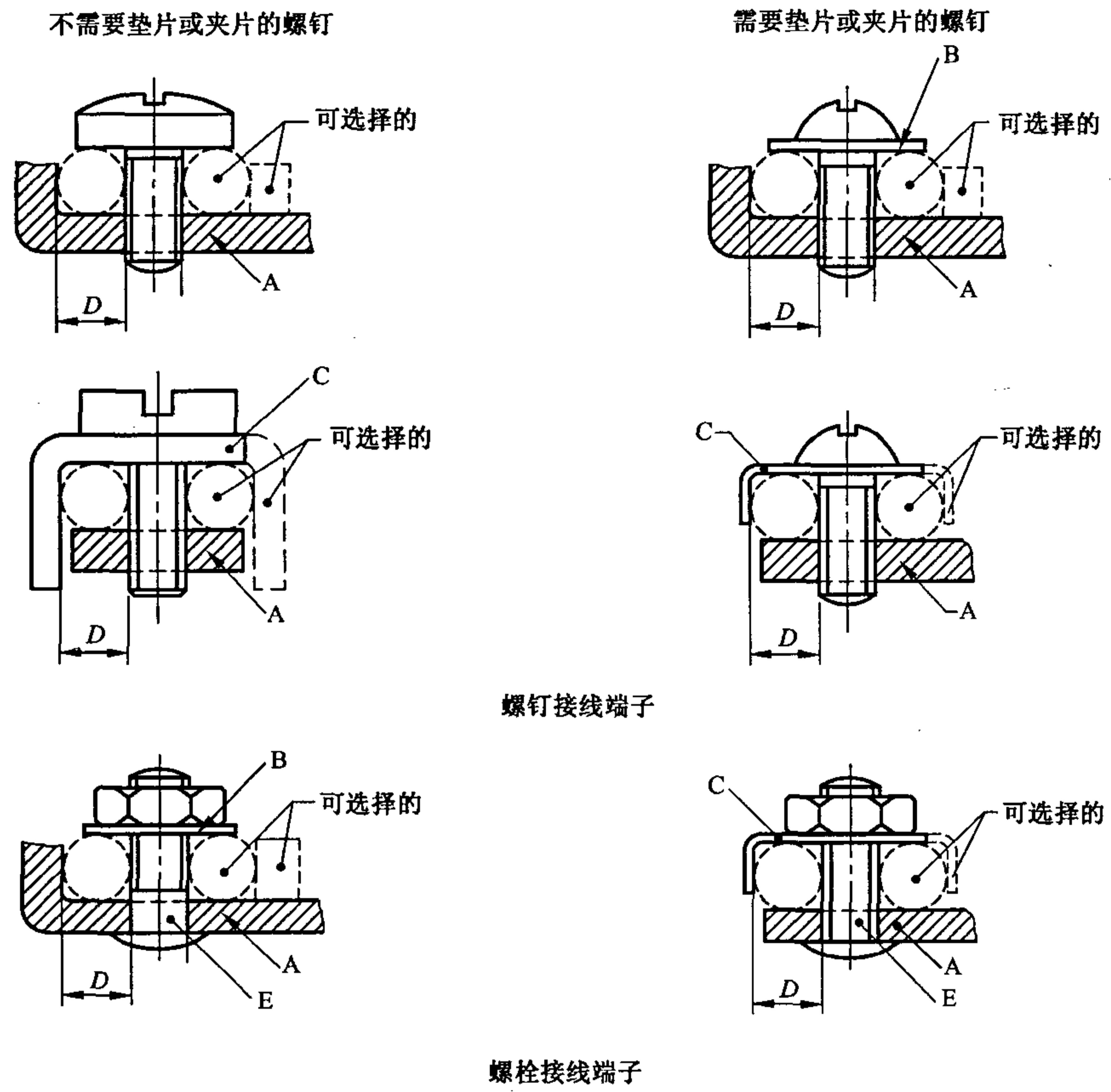
带压片的接线端子
G——导体完全插入时夹持螺钉与导体端部之间的距离

注：接线端子带螺纹孔的部分与夹持导体的螺钉部分可分为两个分开的部分，与带 U 形夹具的接线端子一样。导体空间的形状可能与图中所示的不同，但要求其内切圆的直径等于规定的 D 的最小值。

接线端子规格	导体空间的最小直径 $D/$ mm	导体完全插入后 夹持螺钉与导体 端部之间的距离 $G/$ mm		扭矩/ Nm					
				I ^a		III ^a		IV ^a	
				一只螺钉	两只螺钉	一只螺钉	两只螺钉	一只螺钉	两只螺钉
1	2.5	1.5	1.5	0.2	0.2	0.4	0.4	0.4	0.4
2	3.0	1.5	1.5	0.25	0.2	0.5	0.4	0.5	0.4
3	3.6	1.8	1.5	0.4	0.2	0.8	0.4	0.8	0.4
4	4.0	1.8	1.5	0.4	0.25	0.8	0.5	0.8	0.5
5	4.5	2.0	1.5	0.7	0.25	1.2	0.5	1.2	0.5
6	5.5	2.5	2.0	0.8	0.7	2.0	1.2	2.0	1.2
7	7.0	3.0	2.0	1.2	0.7	2.5	1.2	3.0	1.2

^a 规定的数值适用于表 14.4 中有关列栏目中所涉及的螺钉。

图 12 柱形接线端子



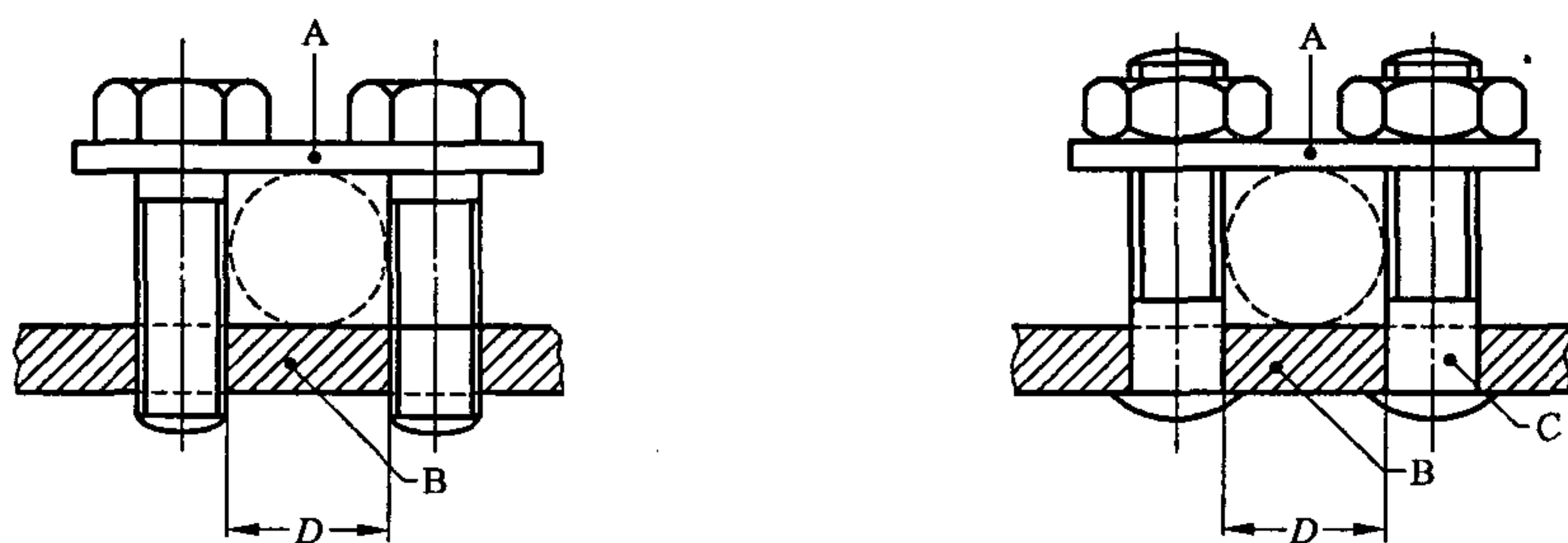
- A——固定部件；
- B——垫片或夹片；
- C——防散开装置；
- D——导体空间；
- E——螺栓。

注：使导体固定在位的部件可用绝缘材料制造，但夹持导体所需要的压力不是通过绝缘材料来传递。

接线端子规格	导体空间最小直径 D / mm	扭矩/Nm			
		Ⅲ ^a		Ⅳ ^a	
		一只螺钉	二只螺钉	一只螺钉或螺栓	二只螺钉或螺栓
0	1.4	0.4	—	0.4	—
1	1.7	0.5	—	0.5	—
2	2.0	0.8	—	0.8	—
3	2.7	1.2	0.5	1.2	0.5
4	3.6	2.0	1.2	2.0	1.2
5	4.3	2.0	1.2	2.0	1.2
6	5.5	2.0	1.2	2.0	1.2
7	7.0	2.5	2.0	3.0	2.0

^a 规定的数值适用于表 14.4 相应列栏目中的螺钉或螺栓。

图 13 螺钉接线端子和螺栓接线端子



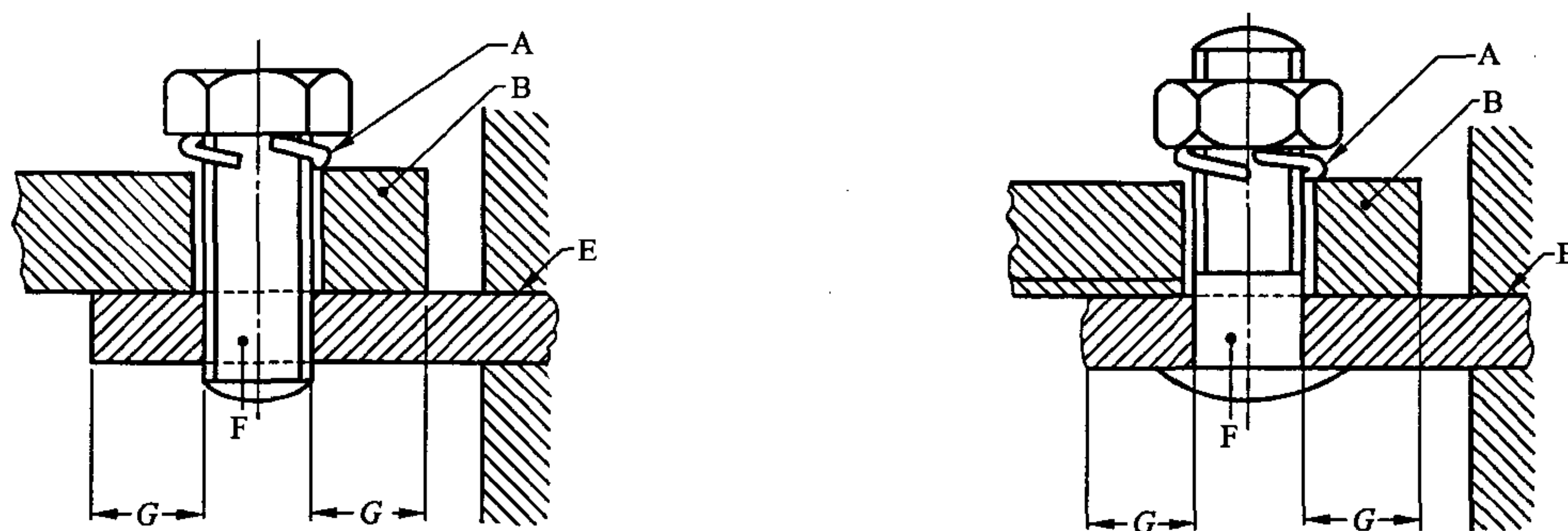
- A——鞍形架；
- B——固定部件；
- C——螺栓；
- D——导体空间。

注：导体空间的截面形状可不同于图中所示形状，但要求的内切圆的直径等于规定的 D 的最小值。鞍形座架上下面的形状可以不同，将座架倒过来就可适用于截面积大的或小的导体。

接线端子可以有两个以上的夹持螺钉或螺栓。

接线端子规格	导体空间最小直径 D /	扭矩/
	mm	Nm
3	3.0	0.5
4	4.0	0.8
5	4.5	1.2
6	5.5	1.2
7	7.0	2.0

图 14 鞍式接线端子



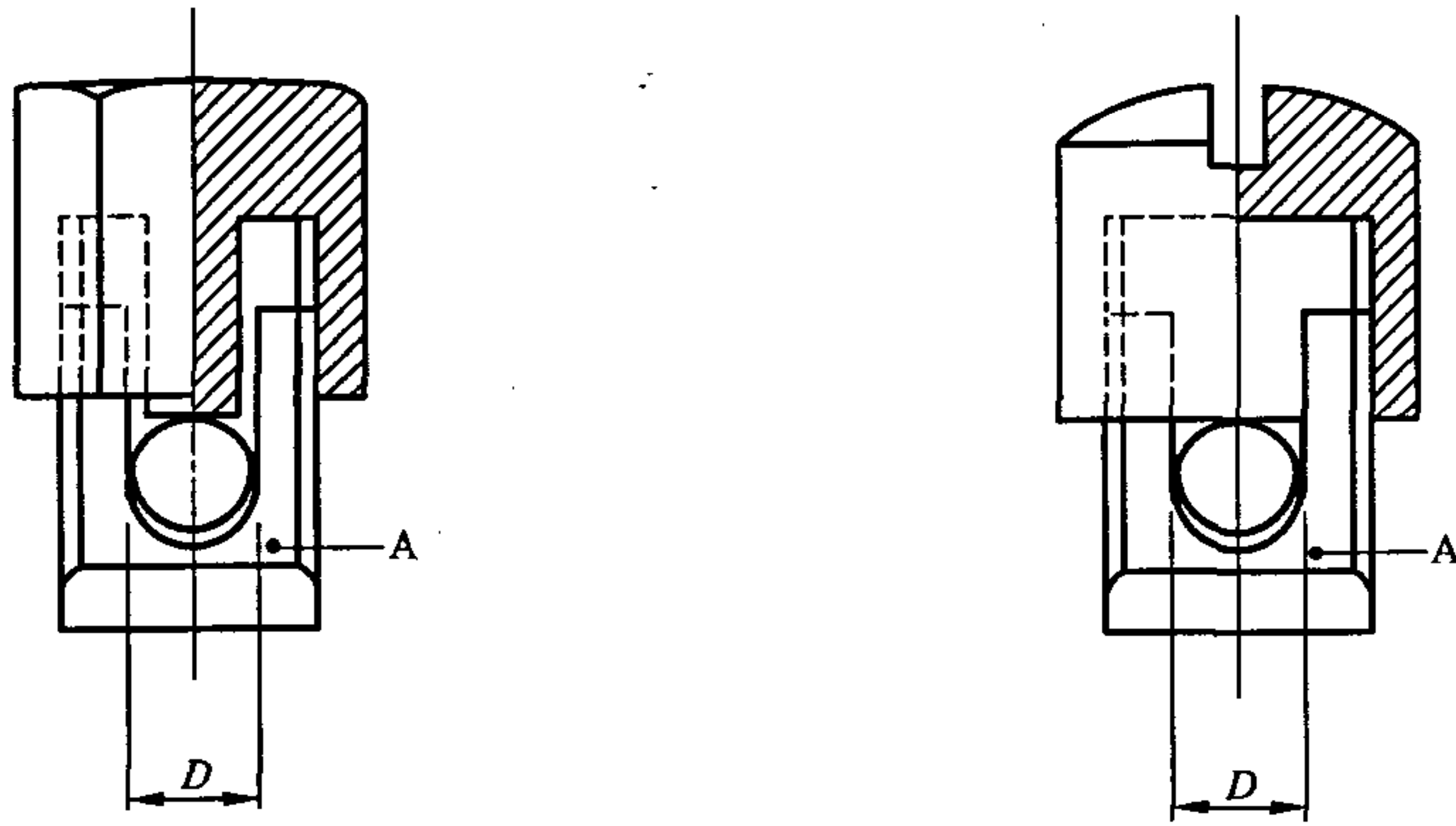
- A——锁定装置；
- B——电缆接线片或条；
- E——固定部件；
- F——螺栓；
- G——孔的边缘至夹持面侧边的距离。

注：对于某些型号的设备，可采用比规定接线端子小的接片接线端子。

接线端子规格	孔的边缘至夹持面侧边的最小距离 G /	扭矩/Nm	
		Ⅲ ^a	Ⅳ ^a
6	7.5	2.0	2.0
7	9.0	2.5	3.0

^a 规定的值适用于表 14.4 中相应列栏目内的螺栓。

图 15 接片接线端子



A——固定部件；
D——导体空间。

接线端子规格	导体空间最小直径 D^a / mm	导体完全插入后, 固定部 分至导体端部的最小距离 / mm
0	1.4	1.5
1	1.7	1.5
2	2.0	1.5
3	2.7	1.8
4	3.6	1.8
5	4.3	2.0
6	5.5	2.5
7	7.0	3.0

^a 所采用的扭矩值是 14.4 中第 II 列或第 V 列规定的扭矩值。

图 16 罩式接线端子

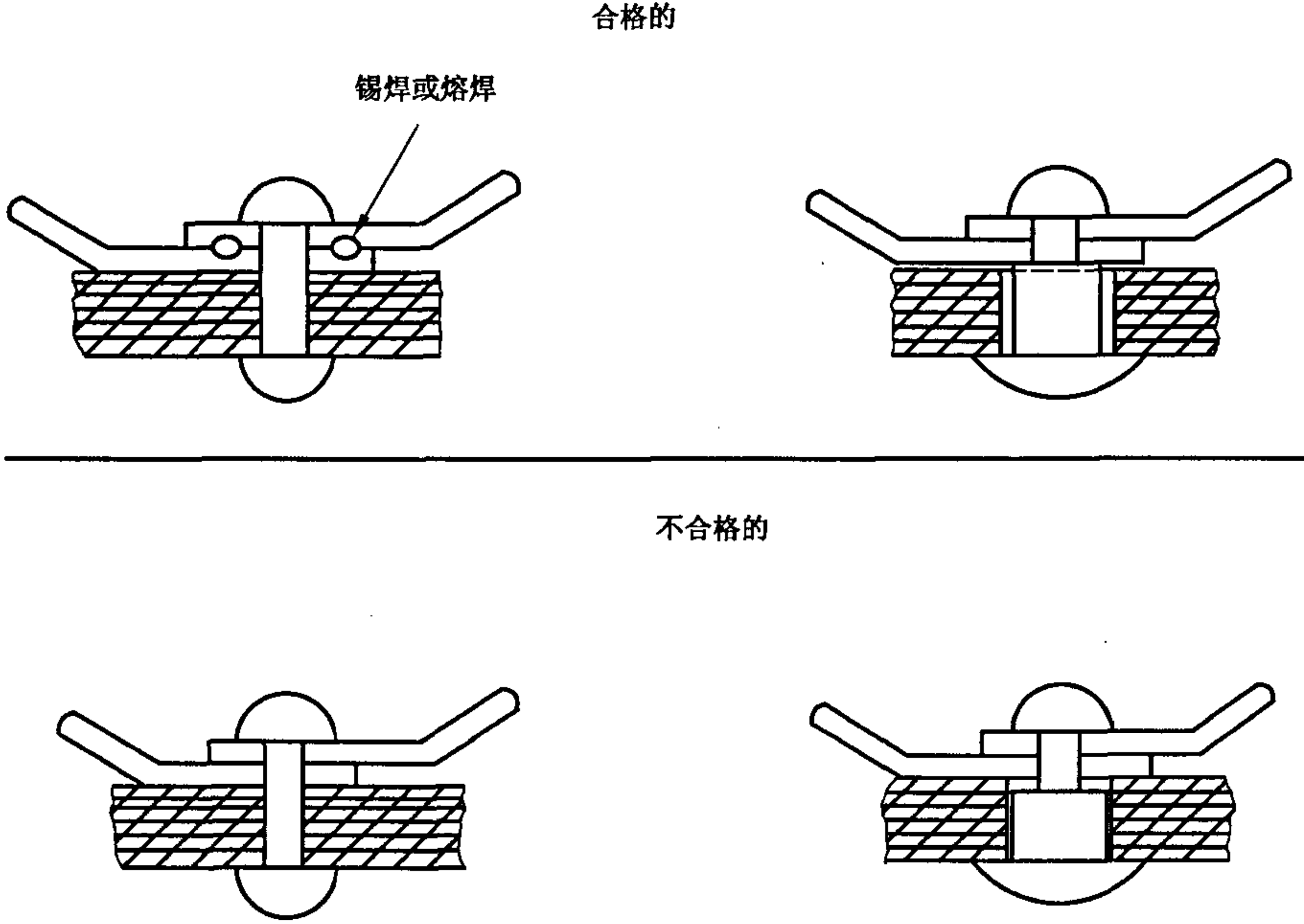


图 17 电气连接件结构图

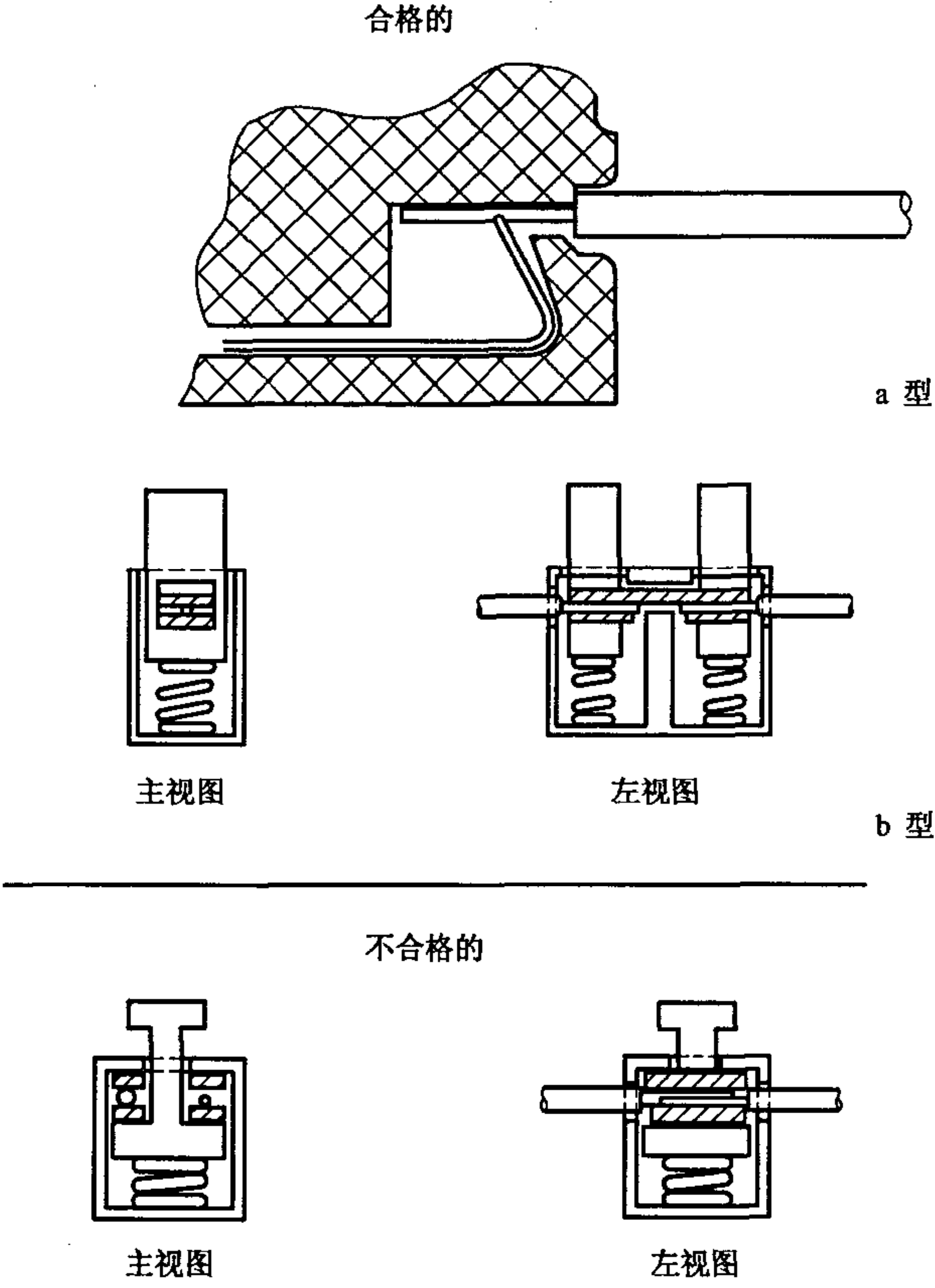


图 18 弹簧式无螺纹接线端子的例子

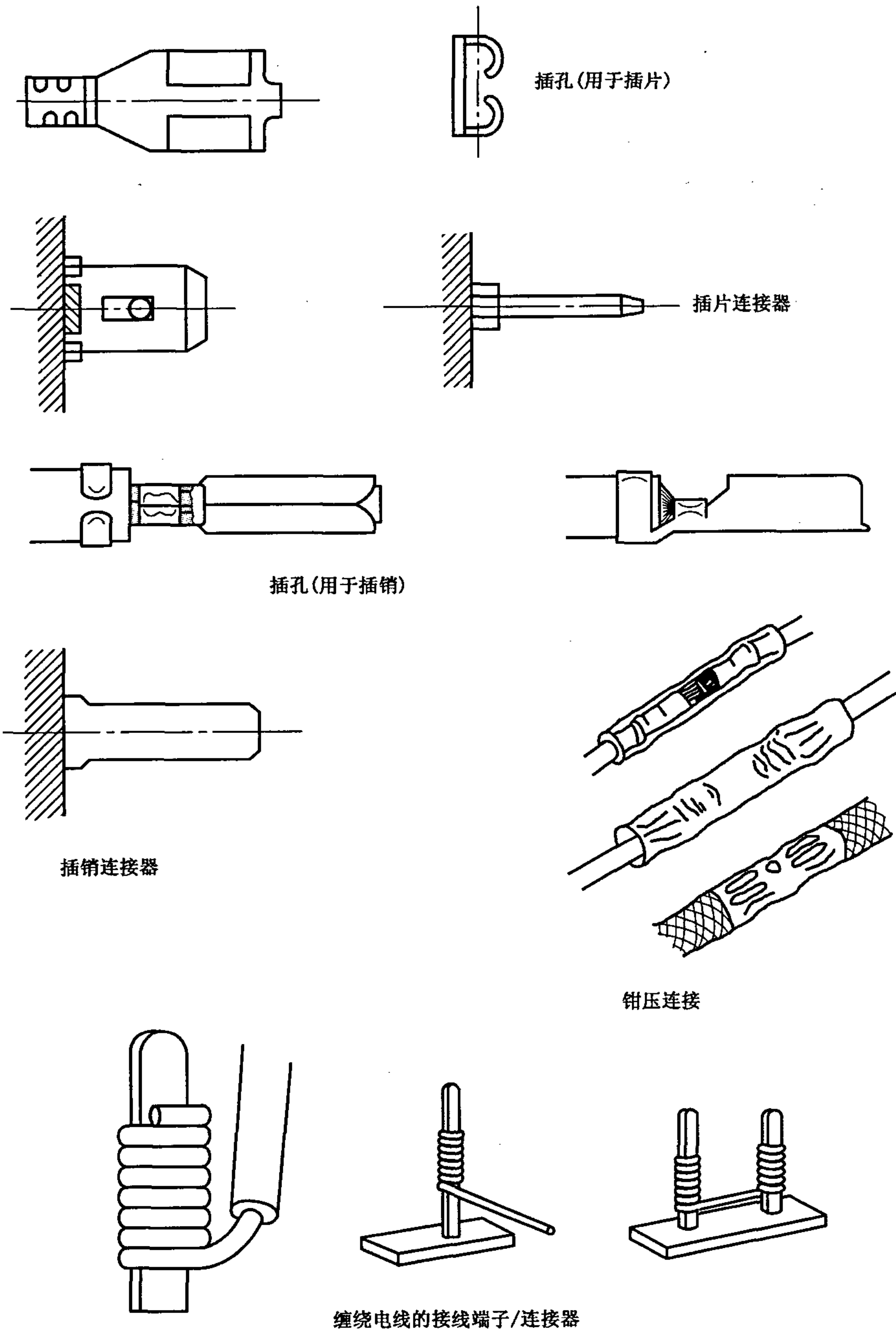


图 19 无螺纹接线端子的其他例子

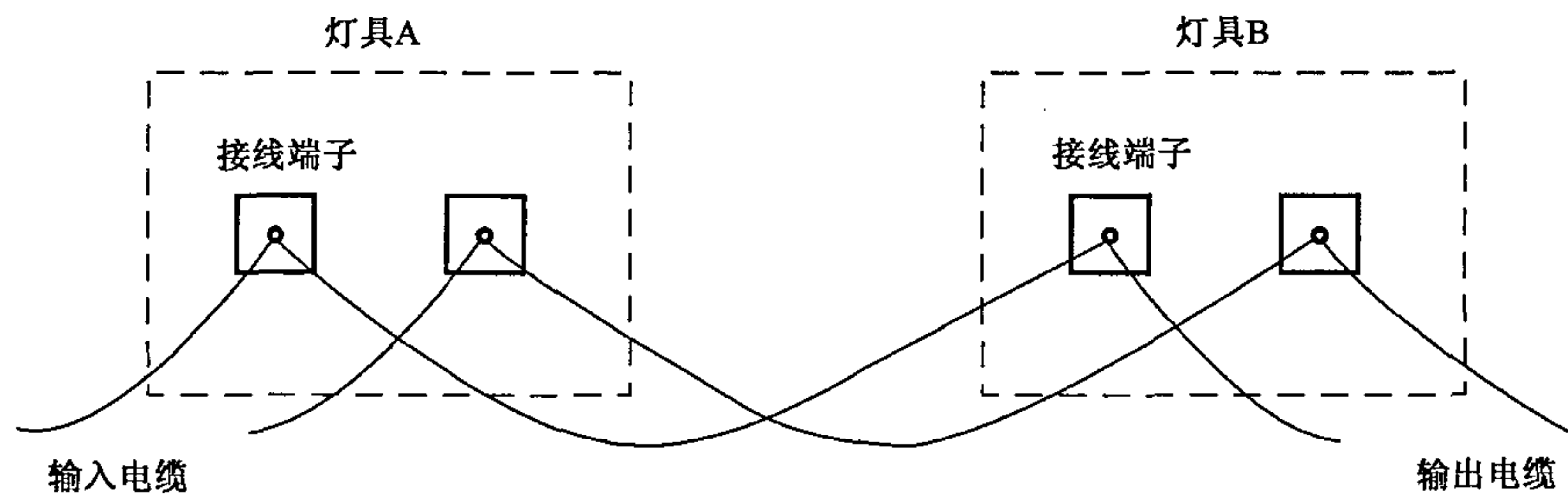
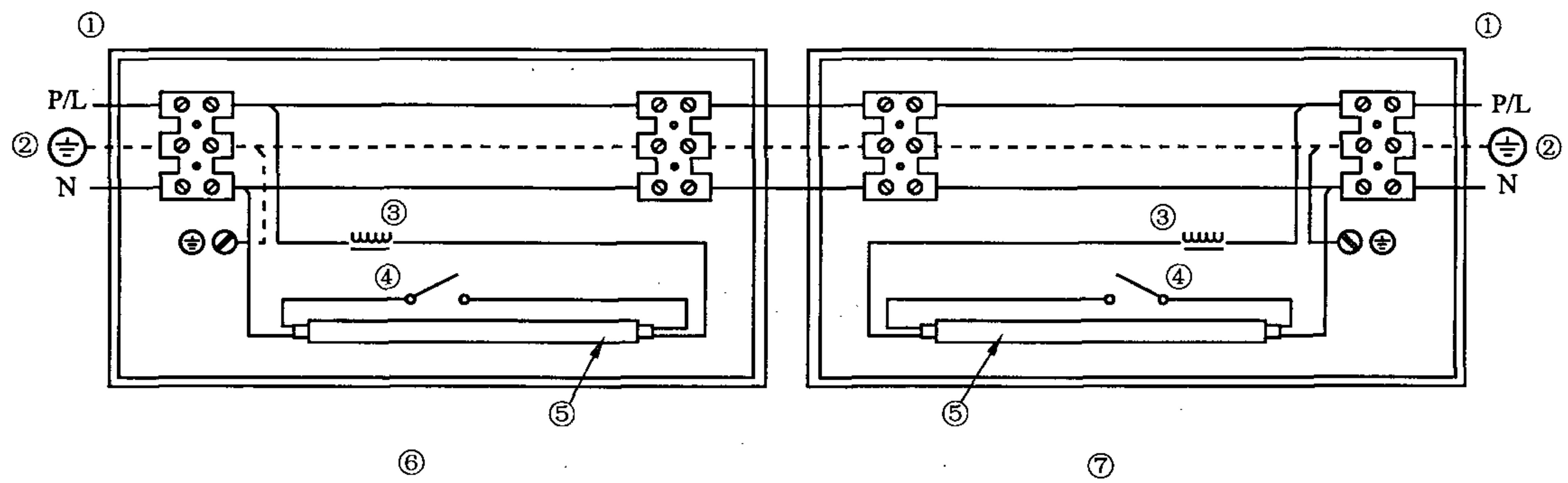
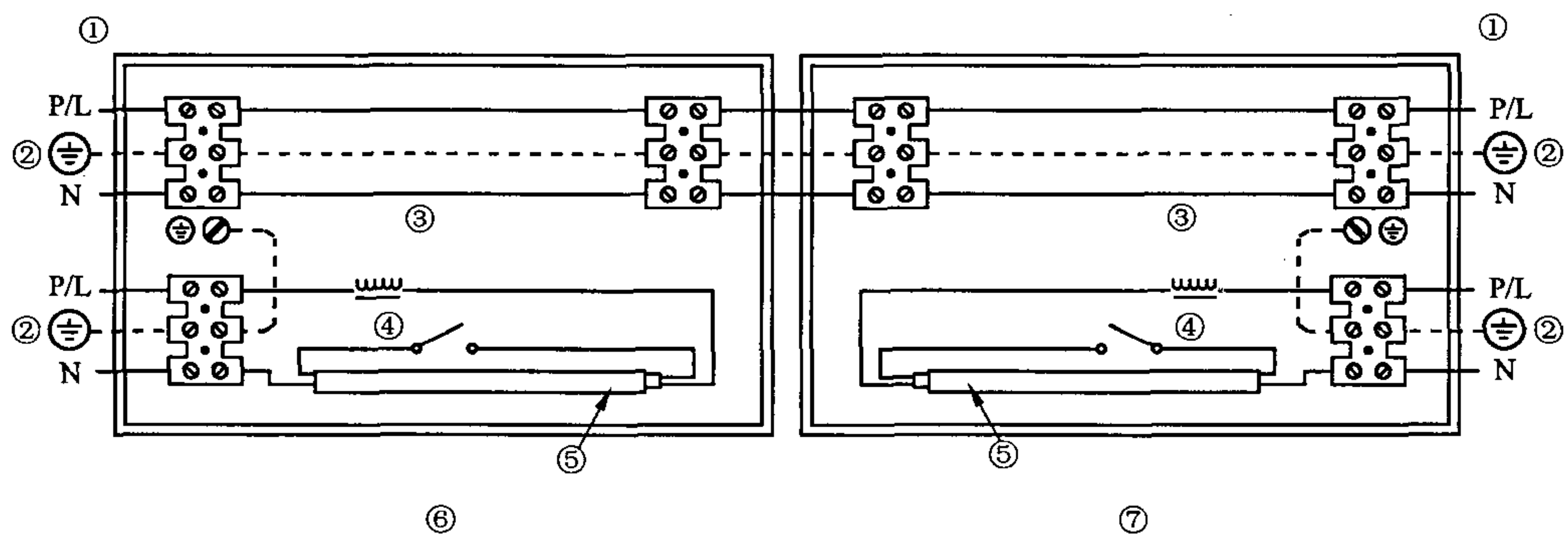


图 20A 术语“环路安装”(转接供电)的图例



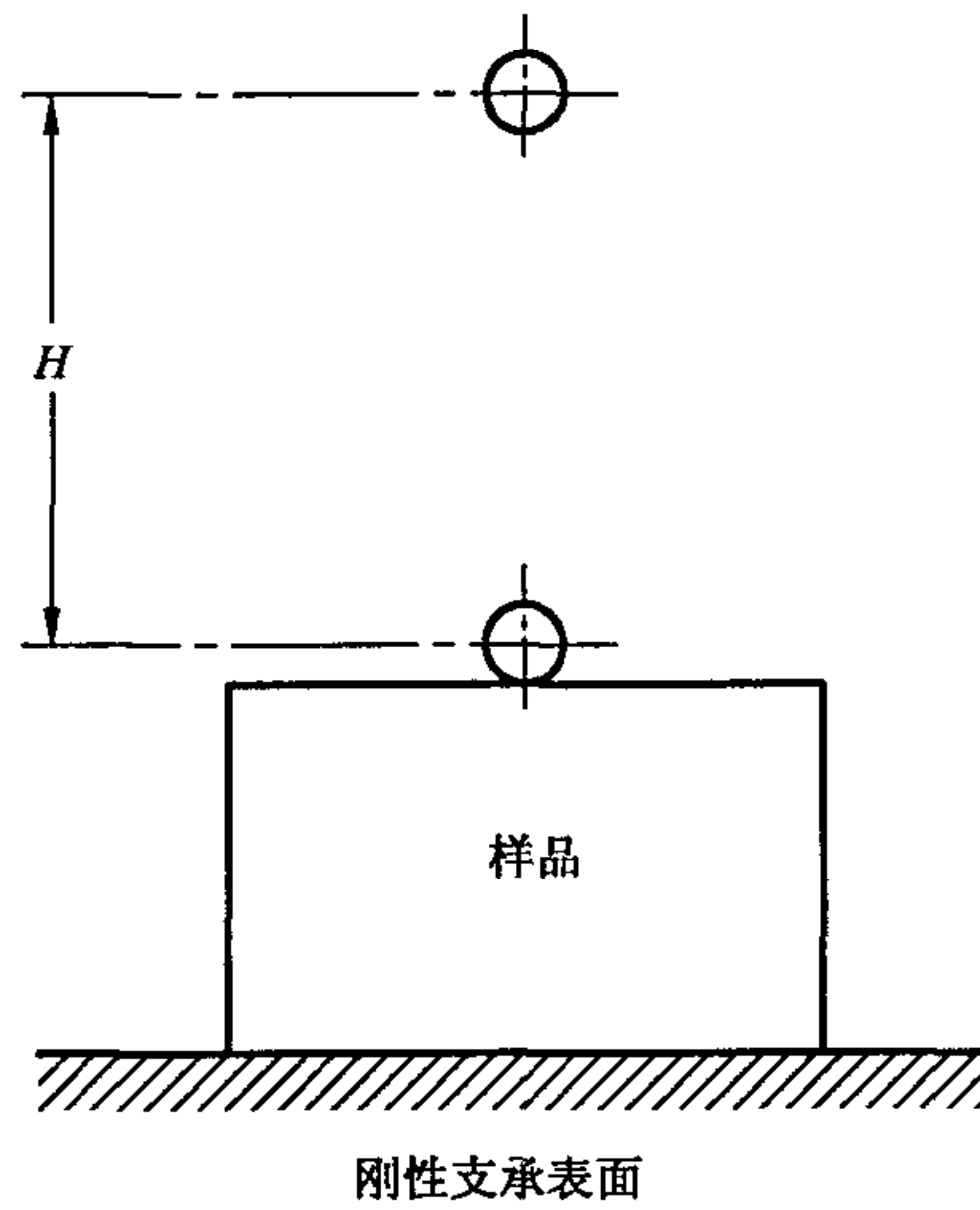
- 1——接线端子;
- 2——电源;
- 3——镇流器;
- 4——启动器;
- 5——灯管;
- 6——灯具 A;
- 7——灯具 B.

图 20B 术语“通过式布线”在灯具内端接的图例
(灯具被依次连接在 L1、L2、L3 与中线之间时,可用三相通过式布线)



- 1——接线端子;
- 2——电源;
- 3——镇流器;
- 4——启动器;
- 5——灯管;
- 6——灯具 A;
- 7——灯具 B.

图 20C 术语“通过式布线”不在灯具内端接的图例

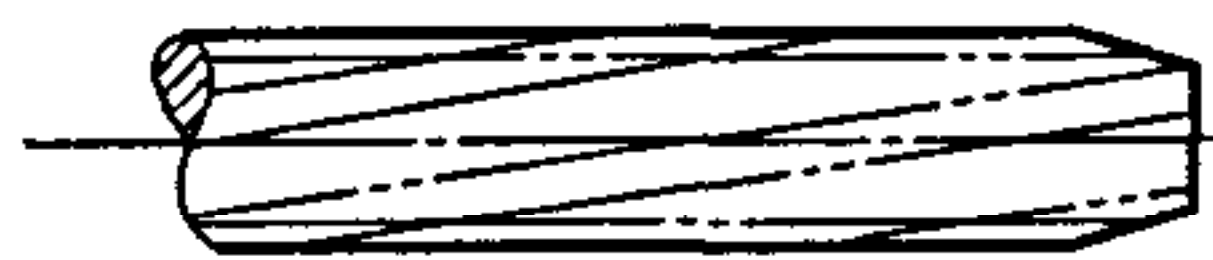


注：进行侧面的冲击试验时，刚性支承表面应垂直安置。

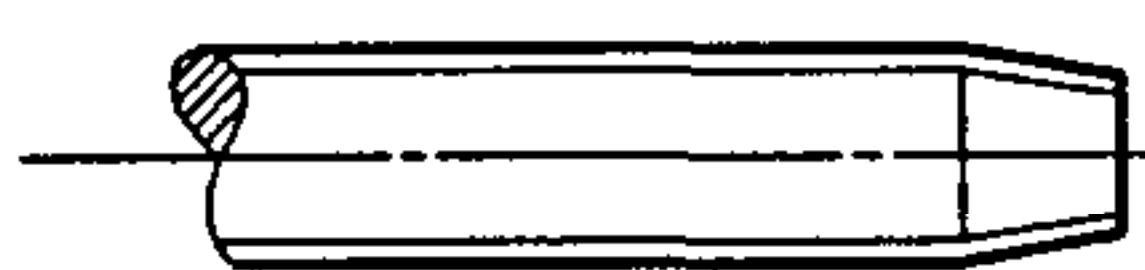
图 21 球冲击试验的装置



自攻螺钉：锥端或平端



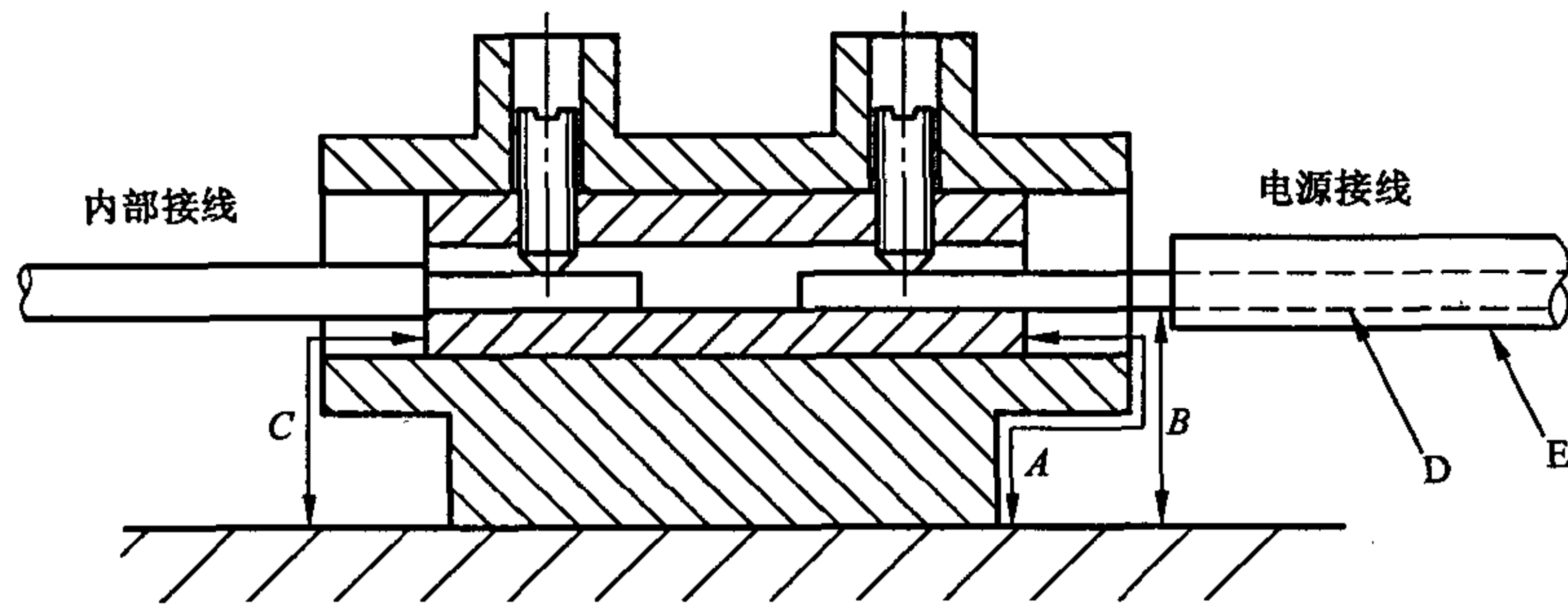
自切螺钉



螺纹成形螺钉(螺纹由变形而成)

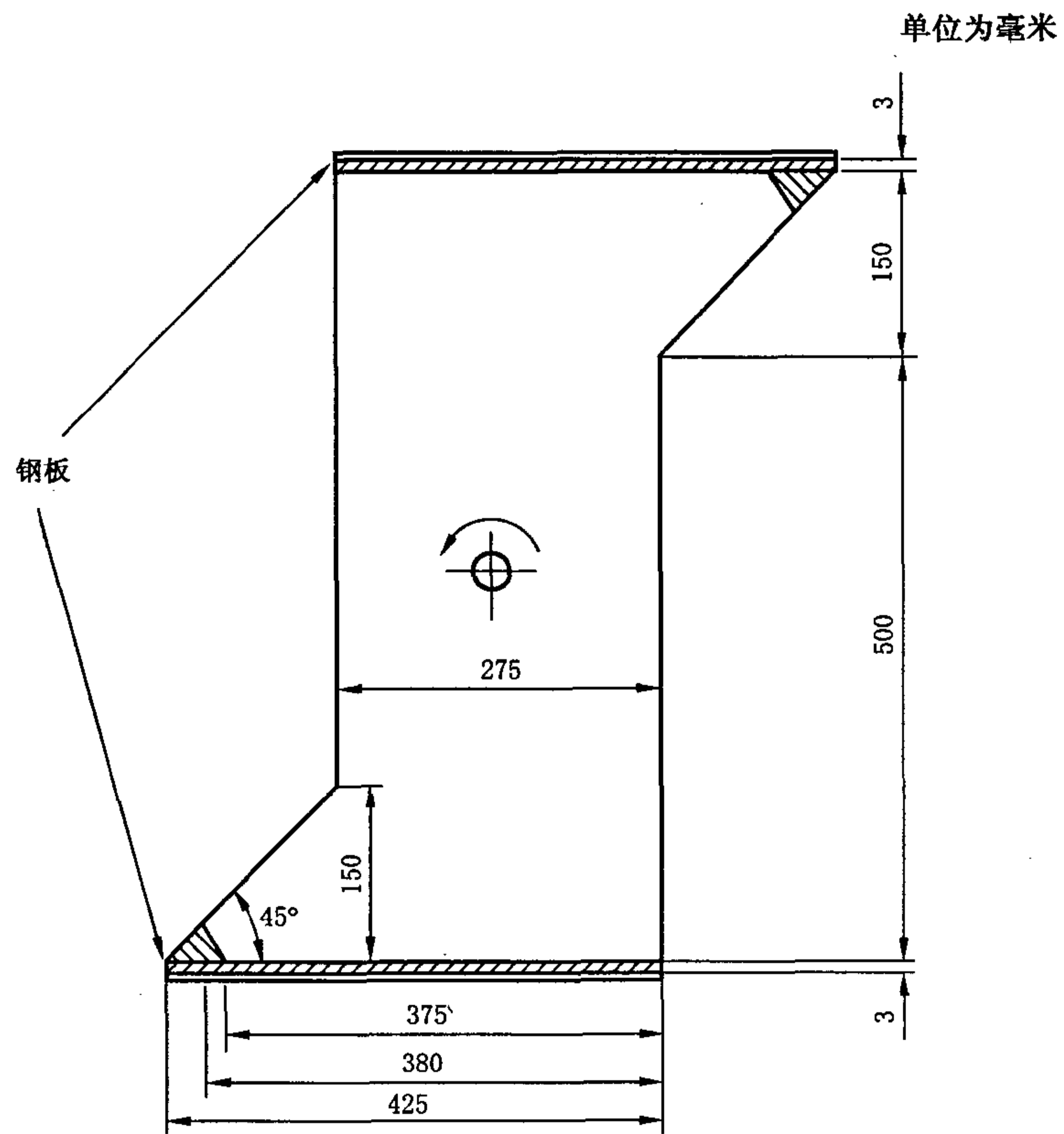
图 22 自攻螺钉、自切螺钉和螺纹成形螺钉的例子
(来自 ISO 1891)

图 23 本图已从现版本撤销



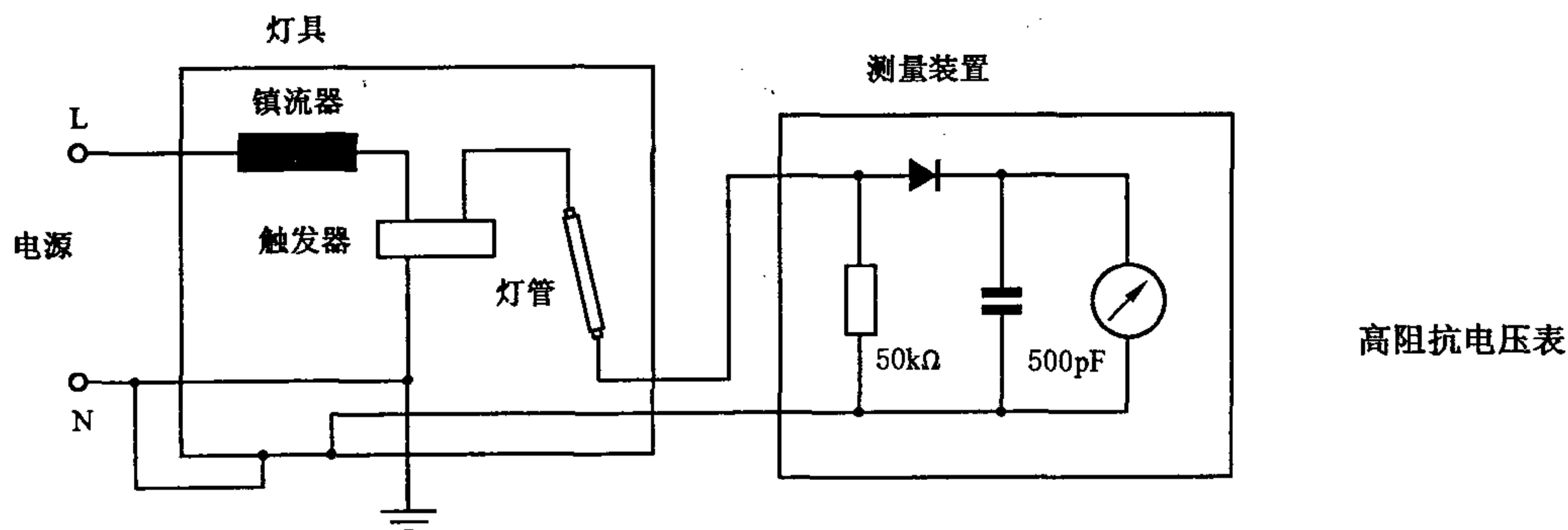
- A——爬电距离；
- B——电气间隙(电源接线)；
- C——电气间隙(内部接线)；
- D——导体；
- E——绝缘层。

图 24 电源接线端子的爬电距离和电气间隙的图示



滚桶宽度没有规定

图 25 滚桶



注：如果需要应颠倒二极管的极性。

图 26 插入期间安全的测试电路

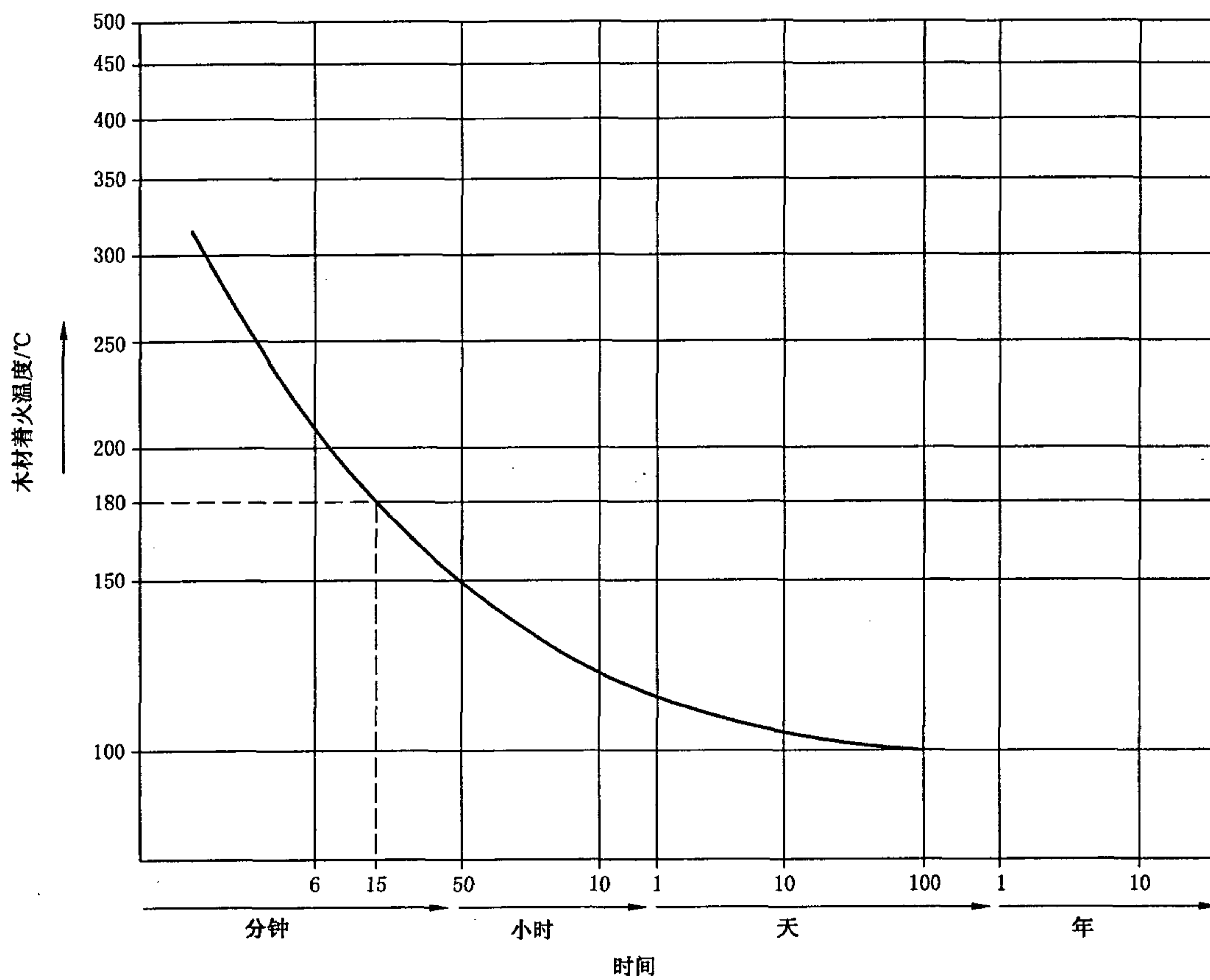


图 27 木材着火温度随时间的函数

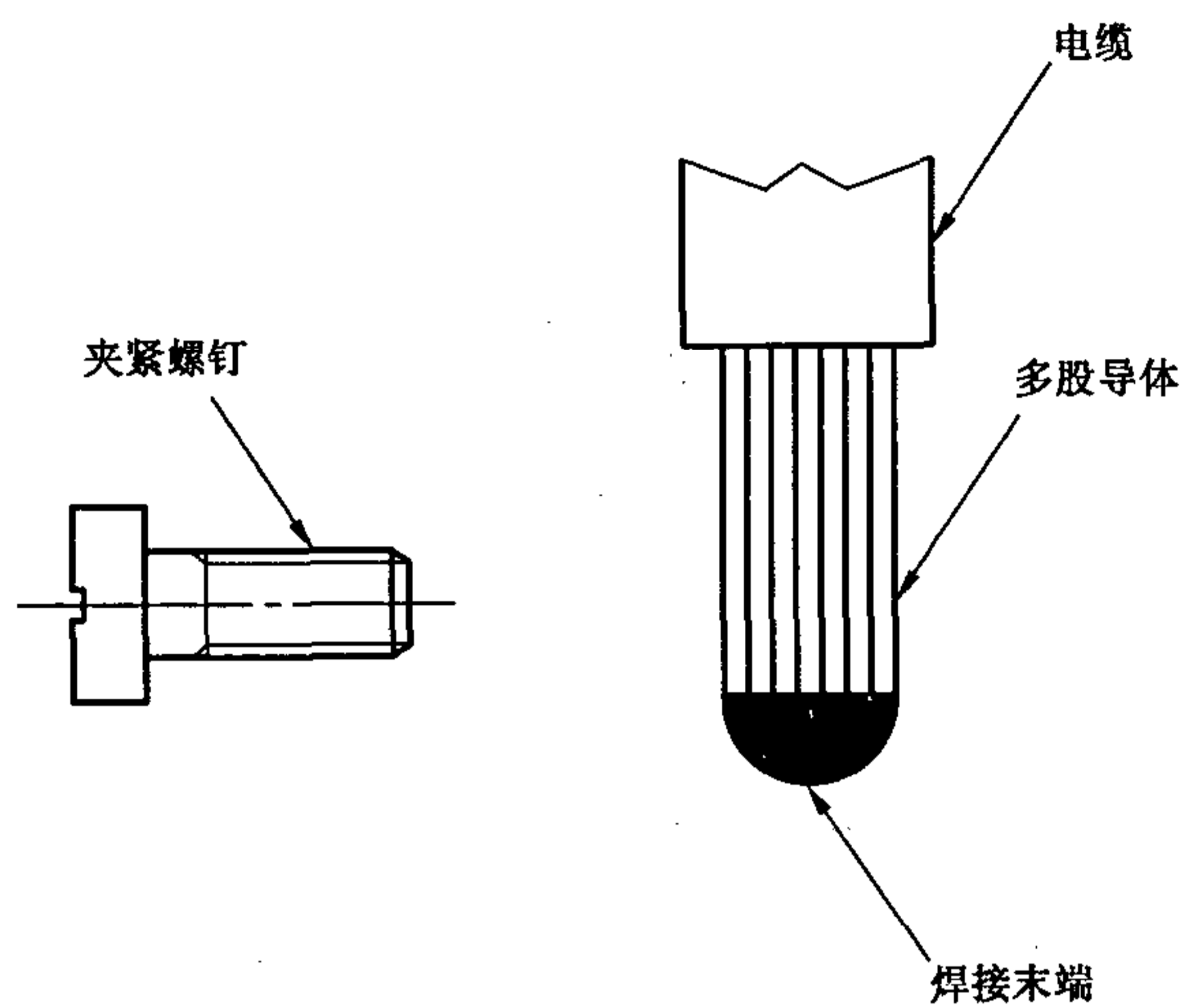
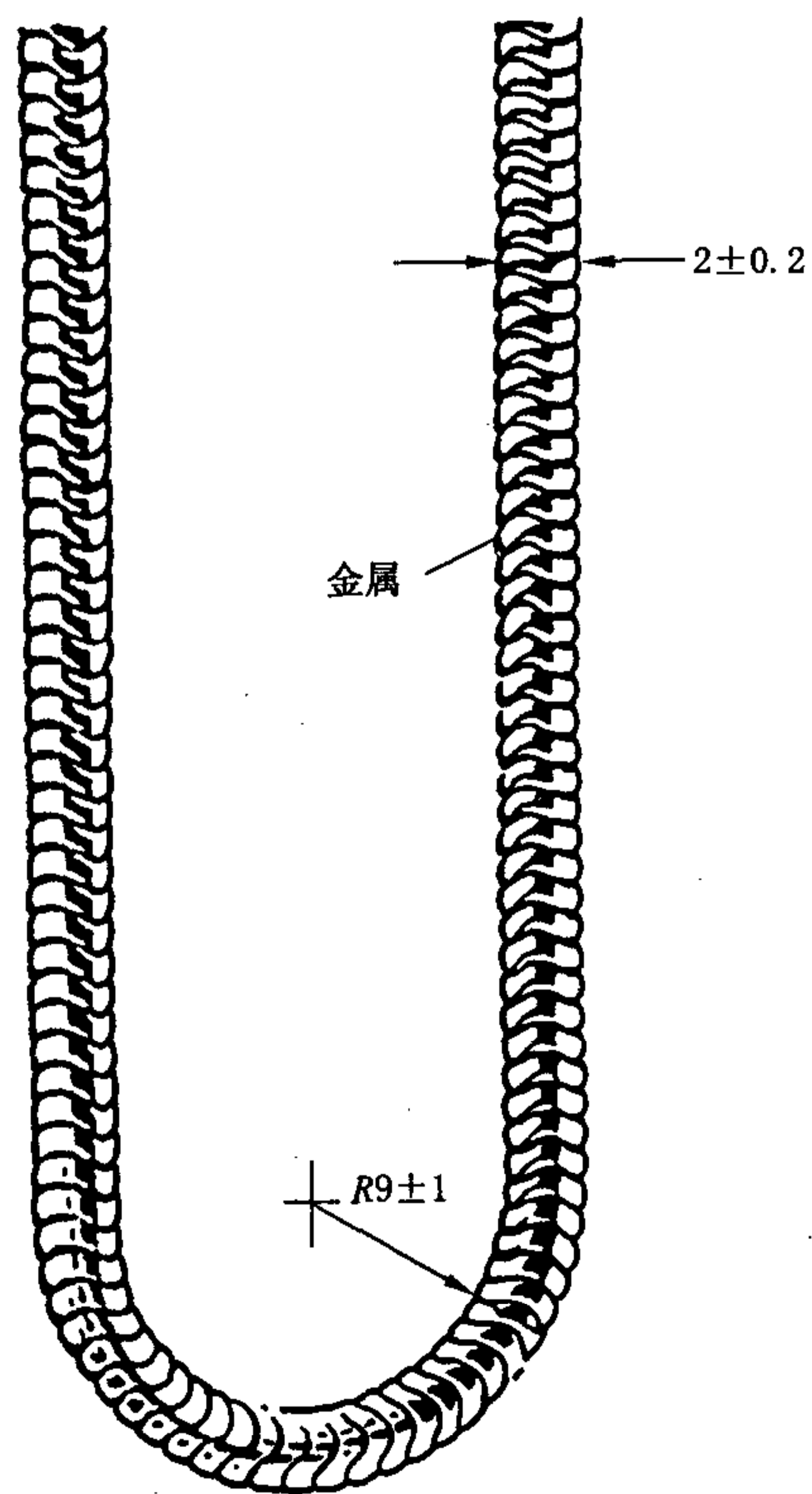
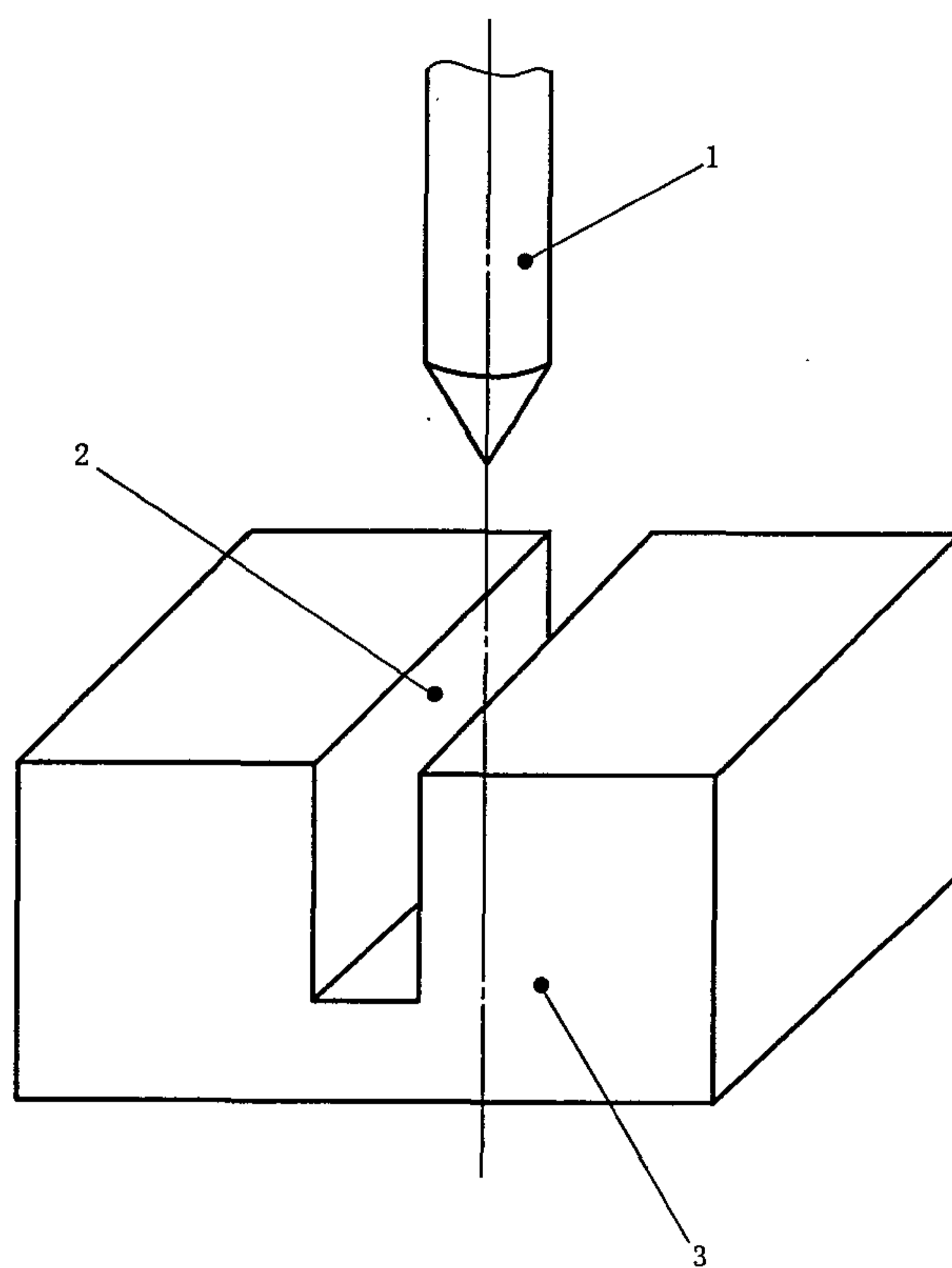


图 28 可以接受的焊接程度的例子



单位为毫米

图 29 试验链



- 1——螺纹成形螺钉；
- 2——凹槽；
- 3——金属材料。

图 30 螺纹成形螺钉在金属材料凹槽上使用的例子

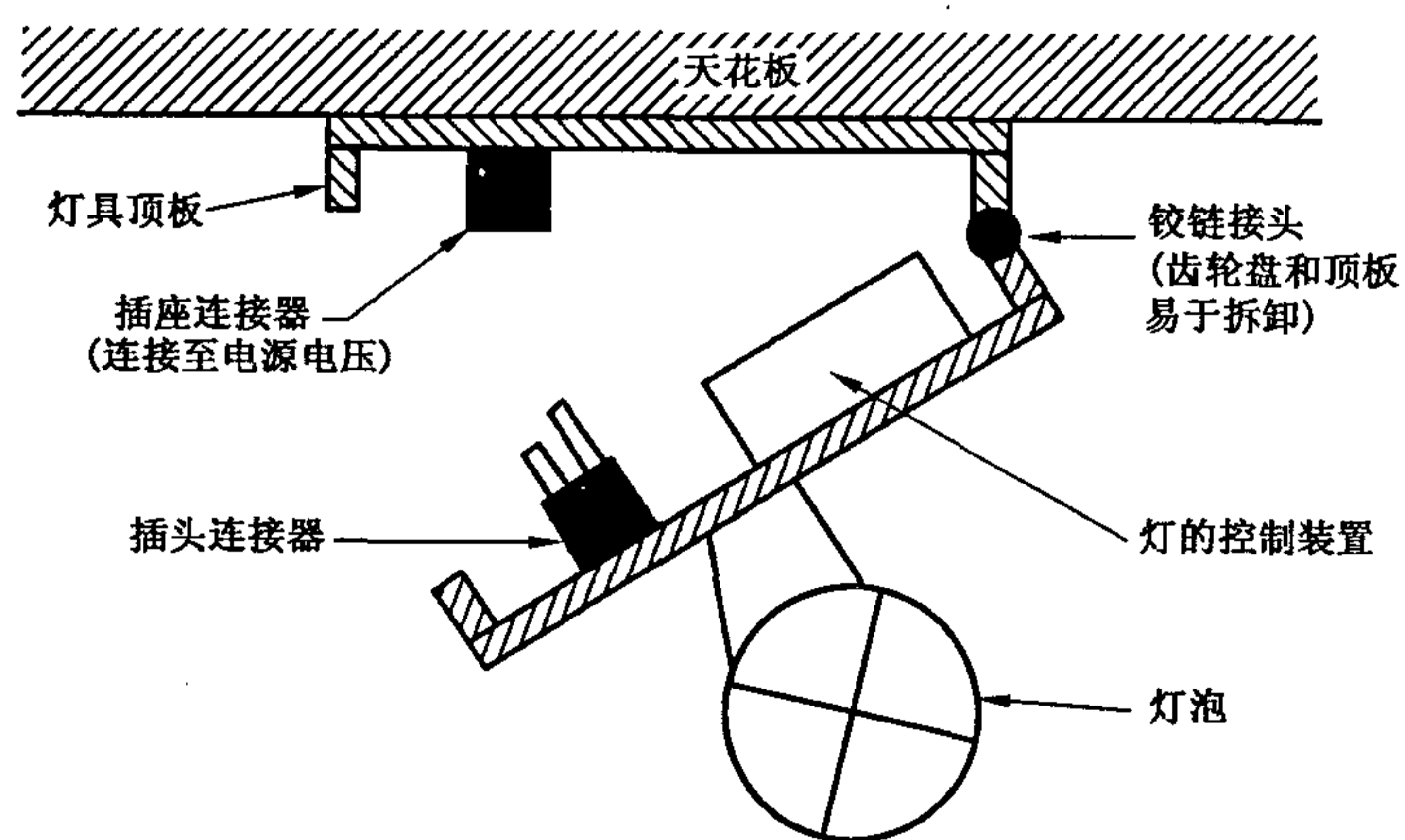


图 31 插头/插座连接的电气—机械接触系统

附 录 A

(规范性附录)

确定导电部件是否会引起触电的试验

为了确定某一导电部件是否是可能引起触电的带电部件,灯具要在额定电源电压和标称频率下进行下述试验:

- a) 测量被测件与地线之间的电流,测量线路的无感电阻为 $2\,000\ \Omega \pm 50\ \Omega$ 。如果测得的交流电流大于 $0.7\ \text{mA}$ (峰值)或直流电流大于 $2\ \text{mA}$,则该部件为带电部件。

当频率超过 $1\ \text{kHz}$ 时,极限值应为 $0.7\ \text{mA}$ 乘以以 kHz 为单位的频率值,但不应超过 $70\ \text{mA}$ (峰值)。泄漏电流极限值的组成是累积的。

- b) 测量被测件与可触及件之间的电压,测量线路的无感电阻为 $50\,000\ \Omega$ 。如果测得的电压大于 $34\ \text{V}$ (峰值),则该部件为带电部件。

以上试验,试验电源的一个极应处于地电位。

注:一种简化的测量方法正在考虑中。

附录 B
(规范性附录)
试验光源

对于第 12 章的试验,储存一批常用型式的光源就比较方便。这些光源应从通常生产的光源中挑选出来,其特性应尽量接近有关标准中列出的目标特性。选出来的光源应经老化(钨丝灯至少老化 24 h,管形荧光灯和其他气体放电灯至少老化 100 h,其中可偶尔关掉几次),然后再进行检查,其特性仍能符合要求 and 稳定。试验光源的使用时间不应超过其正常使用的典型工作时间的四分之三。每次试验前应检查一下光源是否有损坏或者接近不能使用的迹象。气体放电灯应定期检查,以保证影响灯具内温度的电气特性没有明显的改变。

如果光源在线路中有一处以上的插入位置(如荧光灯),则应作记号,以保证插入的位置始终不变。拿试验光源时应非常小心,特别是钠灯、汞-卤化物气体放电灯和汞齐荧光灯在冷却前不应移动。

选作特殊试验用的光源,它的额定值和类型应与灯具的声称相适应。如果制造商给出了供选择的光源形状、结构或表面处理,则应选择最热的一种。没有说明的,应采用最常用的型式。

以下要求涉及试验光源的选择和灯具特殊试验光源的选择。

钨丝灯泡

为了测试到灯泡在灯具内的最严酷的条件,需要从传导和辐射两种传热模式的原理去考虑:

- a) 辐射:灯具的材料被灯丝的辐射加热,对于灯泡的周围区域,尤其是灯泡的上部,还受到泡壳表面来的对流热。一般来说,在试验这样的条件时采用透明的灯泡。在大部分高电压的灯泡中,灯丝的形状能产生一种略微不规则的辐射分布,但是不大可能具有高的方向性的特性。低电压(100 V~130 V)灯泡的设计有较大的变化,例如带横向或纵向灯丝的灯泡可能产生不同的热分布,这在某些设计中可能很重要。特别是涉及反射型的灯泡时,要注意颈部区域的透明部分。如果拟使用带有传热反射器的灯泡,试验时要用这样的灯泡。光中心的长度也起作用。
- b) 传导:灯座及其连接线受到来自灯头传导的热,如果灯具能使灯泡以灯头在上的位置工作,灯座及其连接线还受到来自灯泡外表面的对流热。试验这些条件时,要求使用按照 IEC 60634 生产的热试验源(HTS)灯泡。

在没有热试验源(HTS)灯泡的情况下,可用替代的热试验源(AHTS)灯泡。这种光源定义如下:

替代的热试验源(AHTS)灯泡代表相同类型的商业灯泡,该灯泡在 IEC 60360 规定的条件下测量时,其 Δt_s 值比 GB 14196.1—2002 表 2 规定的值低 5℃。

下面是有助于选择合适灯泡的导则:

与透明灯泡或磨砂灯泡相比,下列各种灯泡的灯头温度大体上较高:

- 1) 涂有白色或深色的玻壳;
- 2) 较小的玻壳;
- 3) 较短的光中心长度。

与 GB 14196.1—2002 表 2 中规定的 Δt_s 值的细小差别,用 IEC 60634 中通过试验电压的调节来修正 HTS 灯泡,但是这种调节不应使功率超过额定功率的 105%(相当于电压的 103.2%)。

另外,在进行只有传导的热试验时,灯泡的外表面可手工涂一层合适的高温涂料,开始时涂灯头区域,如有必要,可延伸至整个灯泡的表面。

对反射器和镜面反射灯泡,只需用试验电压调节温度。

对于耐久性试验,不能采用已提高了灯头温度的改进热试验源灯泡。

如果灯具上有特殊灯泡的标记,或者如果灯具是明显地要使用特殊灯泡时,试验时应该用这种特殊灯泡。

应按照灯具上标明的最大功率来选择灯泡。如果对标出最大功率 60 W、E27 或 B22 灯头的灯具疑惑时,还应该用 40 W 的球形灯泡做试验。

试验灯泡的电压额定值应是灯具规定用的、商业灯泡的典型电压额定值。如果灯具规定用两组或两组以上不同的电源电压,例如:200 V~250 V 和 100 V~130 V,则试验应至少应用电压范围低的(即较大的电流)灯泡进行,但应考虑到上述 a) 条的说明。

选择试验灯泡的范围时,应考虑 3.2.8 的要求。

如果灯泡是通过灯具内部或外部的变压器或类似装置工作时,则试验灯泡的额定值应与灯具、变压器或类似装置上的标记相一致。

管形荧光灯和其他气体放电灯

当光源在基准条件(根据相关的 IEC 光源标准)下工作时,光源的电压、电流和功率应尽可能与光源的额定值接近,并应在这些值的 2.5% 之内。

如果没有基准镇流器,选择光源时可采用普通产品的镇流器,该镇流器在校准电流下的阻抗值在基准镇流器的 $\pm 1\%$ 之内。

注 1: 在第 12 章,自镇流灯被认为是荧光灯或其他气体放电灯。如果灯具中钨丝灯和自镇流灯或装有串联钨丝的其他气体放电灯一起使用时,灯具应使用发热最多的光源(通常是用钨丝灯)进行试验。

注 2: 如果灯具中使用各种型式的光源组合(例如一只钨丝灯加一只气体放电灯),灯具应用发热最多的一组光源进行试验。

如果灯具中既可用钨丝灯,又可用气体放电灯,灯具应用发热较多的光源进行试验(若不能确定,则逐个试验)。

对一给定的光源功率,通常发现半透明材料用于气体放电灯或装有串联钨丝的气体放电灯时要比用于钨丝灯时达到的温度高。

注 3: 如果灯具设计所采用的某种尚无技术标准的光源,则应与光源制造商协商后选择试验光源。

附 录 C
(规范性附录)
异常电路条件

下面列出的异常电路条件适宜于管形荧光灯或其他气体放电灯灯具,从中选用对热来说最严酷的条件(见 12.5.1 条)。若灯具内装有一个以上的灯,则只对会导致最不利结果的一个灯施加异常条件,异常条件应在试验开始前建立。第 d) 和第 e) 条的条件仅指带两个预热电极的灯(例如荧光灯)。叙述中包括试验布置的说明。为方便起见,可用远距离开关产生或模拟异常电路条件,这样可以不必变动刚做完正常工作试验的灯具。

a) 启动器触点短路

本条件适用于触点可动的启动器,包括装在光源内的启动器。

b) 光源整流

1) 荧光灯灯具(图 C.1 和图 C.2)

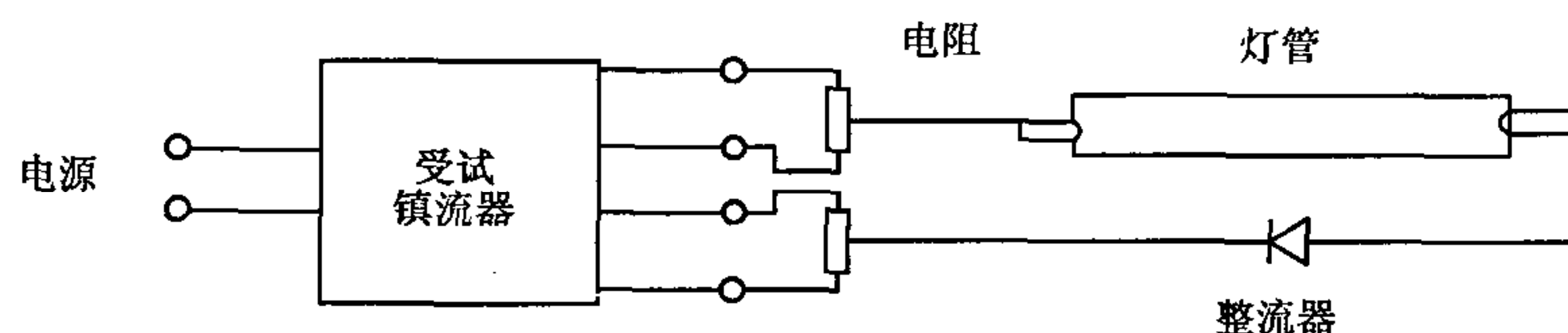


图 C.1 整流效应的试验线路(仅对一些容抗型无启动器的镇流器)

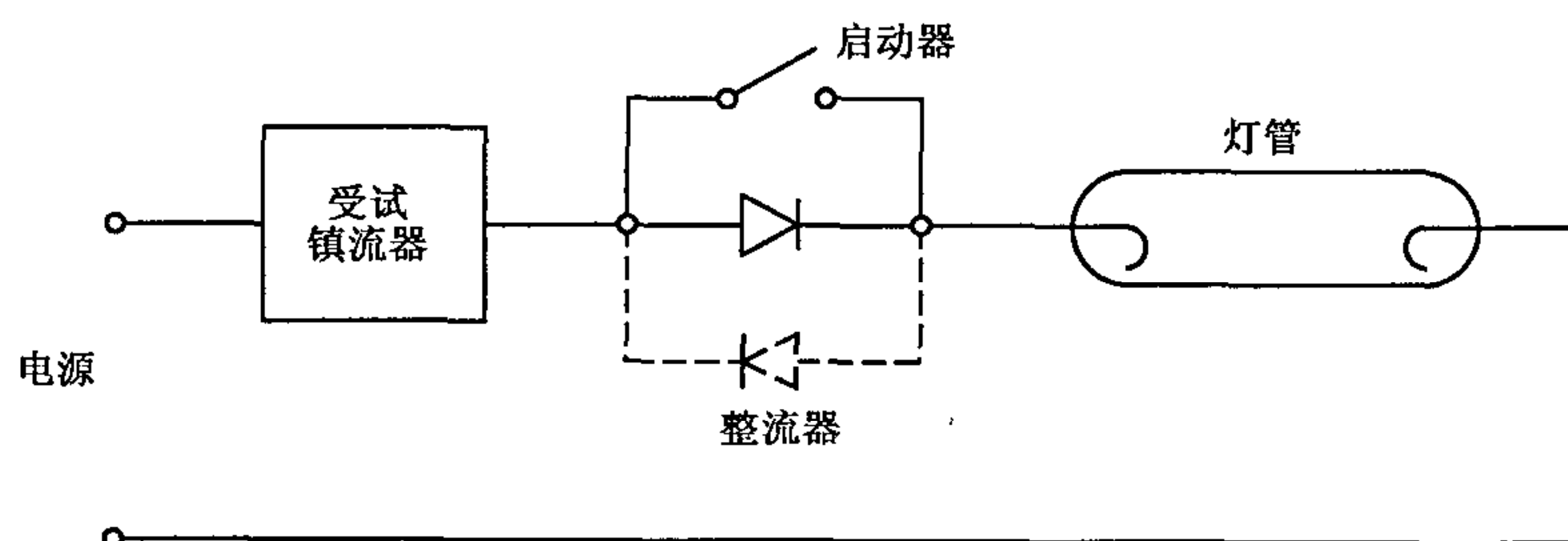


图 C.2 整流效应的试验线路(单脚灯管的镇流器)

这是一种采用容抗型无启动器的镇流器的灯具在使用后期可能出现的故障条件。在试验灯具的整流效应时,应采用图 C.1 所示的线路。灯管与合适的等效电阻的中点连接。选择整流器的极性以得出最不利的工作条件。如有必要,可用合适的启动装置启动灯管。

整流器的特性应是:

- 反向峰值电压 $\geq 800 \text{ V}$
- 反向泄漏电流 $\leq 10 \mu\text{A}$
- 正向电流 > 3 倍标称光源工作电流
- 转换时间 $\leq 50 \mu\text{s}$

然而具有 Fa6 灯头的管形荧光灯的灯具,应如下进行试验:

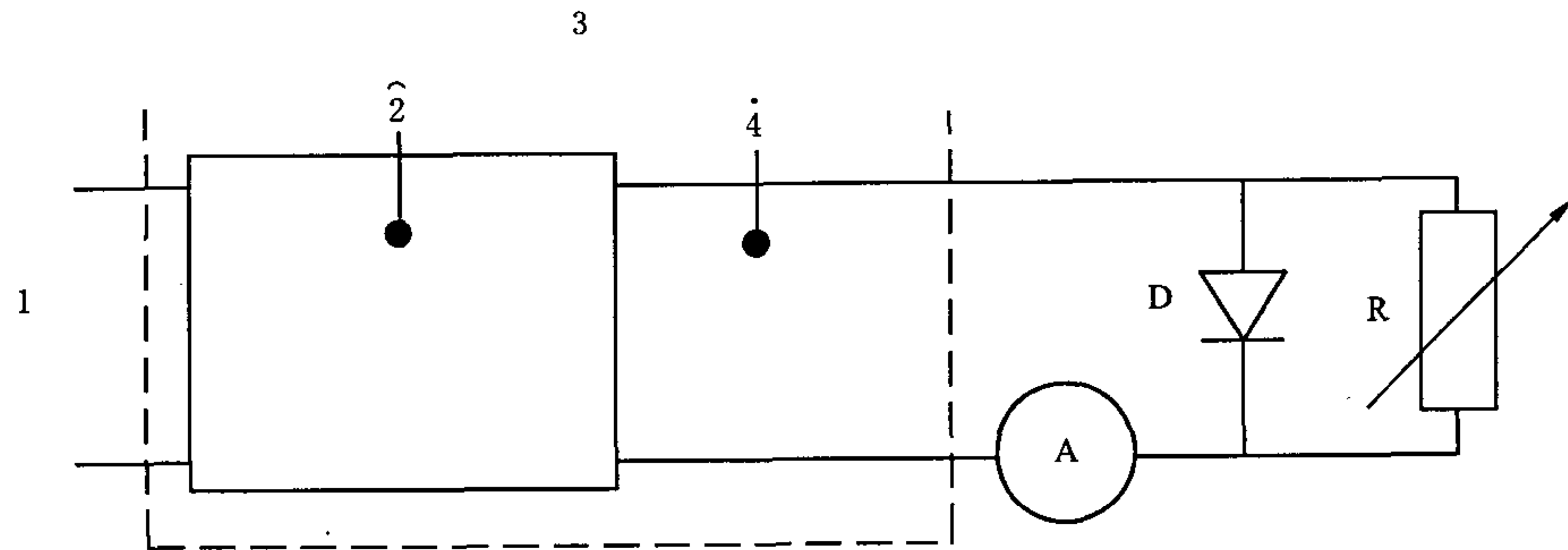
开始时,在正常条件下,灯管与短路的整流管串联在一起工作。然后,断开整流管的桥路。整流管两极均应插入。如果灯管熄灭,则试验完成。如果灯管未熄灭,再继续下述试验:

灯管以图 C.2 所示的线路工作。选择整流管的极性以得出最不利的工作条件。如有必要,可用合适的启动装置启动灯管。

2) 根据 IEC 62035 光源的安全标准,可能导致镇流器、变压器或者启动装置过载的某些金属卤化物灯和某些高压钠灯灯具(图 C.3)。

灯具内的光源用图 C.3 所示的试验电路代替。试验以该试验电路开始,灯具和控制装置稳定在防

风罩的环境温度下。改变电阻 R,将灯电流调节到标称灯电流的 2 倍。不进一步调节 R。



- 1——电源；
 2——镇流器、变压器、启动装置；
 3——灯具；
 4——光源连接器；
 D——100 A, 600 V；
 R——0...200 Ω (电阻的额定功率至少是光源功率的 1/2)

图 C.3 某些高压钠灯和某些金属卤化物灯整流效应的试验线路

如果在超过 12.5.2 温度限值前已达到稳定状态,热保护控制装置的保护装置没有动作,则需要调节 R,以适当间隔,如 10% 增量,增加电流。无论如何,电流调节到不高于标称灯电流的 3 倍。

注 1: 对于自动复位保护装置的保护线路,在达到最高温度前,可能会发生许多次的“通/断”循环。

注 2: 灯具装有下列特殊种类的金属卤化物灯和高压钠灯时,上述整流效应试验要求是可以免除的:

- 额定功率不小于 1 000 W 的高压钠灯；
- 设计成直接代替汞灯的高压钠灯；
- 由 IEC 62035 识别的寿命终了不易发生整流效应的高压钠灯和金属卤化物灯；
- 由光源制造商识别的寿命终了无整流效应危险的其他的高压钠灯和金属卤化物灯。(这种灯具可能仅限适宜于特殊的光源制造者)。

c) 灯管取下,并且不更换

d) 灯管的一个电极开路

这种条件可用开关来建立(或者用经适当改变的试验灯管)。

所选择的电极应是对结果有较不利影响的。

e) 灯管不启动,但两个电极是完整的。对于这种条件,可用不能工作的灯管或经改变的试验灯管。

f) 灯具内马达堵转。

附 录 D
(规范性附录)
防 风 罩

下面的介绍涉及灯具正常工作和异常工作试验用的防风罩结构和使用方法。如果可以得到类似的结果,也可采用其他结构形式的防风罩。

防风罩呈矩形,顶部和至少三个侧面为双层外壳,底部为实心的。双层外壳用开孔的金属制成,两层之间的间隔约 150 mm,孔有规则的分布,孔径为 1 mm~2 mm,孔的面积约占每层壳体总面积的 40%。

内表面涂无光泽的涂料。三个基本内部尺寸,每个至少为 900 mm。防风罩内表面与最大灯具的任何部位之间的间隙至少应 200 mm。

注:若要在一个大的防风罩内同时试验两只或更多的灯具时,应注意一个灯具的热辐射不能影响任何其他灯具。

防风罩顶部的上方和打孔侧面的周围至少有 300 mm 的间隙。防风罩所处的位置应尽量远离气流并防止空气温度的突然变化,还应防止来自光源的辐射热。

放置受试灯具时,灯具离防风罩六个内表面应尽可能的远。灯具按使用条件安装(符合 12.4.1 和 12.5.1 的要求)。

直接固定在顶棚或墙上的灯具,应固定在木板或木质纤维板的安装表面上。若灯具为不适宜安装在可燃表面的,则要求使用非可燃绝缘材料的安装板。板厚 15 mm~20 mm,尺寸至少比灯具外廓的垂直投影大 100 mm(但最好不大于 200 mm)。板与防风罩内表面之间的间隙至少有 100 mm。板用无光泽非金属涂料涂成黑色。

壁角固定的灯具,应在两块符合上述要求的板组成的内角处。


如果灯具要固定在紧靠模拟顶棚下的垂直壁角,则需要第三块板。

灯具不应使凹槽达到有害或有着火危险的温度,合格性由下述试验检验。


嵌入式灯具安装在一个试验凹槽内,凹槽包括一个吊顶及吊顶上一个由垂直侧板和水平顶板组成的矩形箱。

吊顶是一块 12 mm 厚、有渗透性的木制纤维板,在板上为灯具留出一个合适的开口。这块木制纤维板应比固定在此板上的灯具的投影宽至少 100 mm。矩形箱由 19 mm 厚的木质胶合板构成侧壁和紧封住侧壁、有渗透性的 12 mm 厚木质纤维顶板构成。

试验箱内嵌入式灯具的位置如下:

a) F 标记隔热顶棚————嵌入吊顶的灯具带有盖住灯具隔热垫

封闭的箱子与灯具周围接触,箱子的外面紧裹着隔热材料。隔热层应等同于 2 片热传导系数为 0.04 W/(mk)、厚 10 cm 的玻璃棉。有较高热传导时可以用更薄的厚度。无论如何试验箱的热电阻应为 5 m²K/W。

b) F 标记——

试验期间,安装在悬吊天棚上的嵌入式灯具离试验箱侧面的距离应为 50 mm 到 75 mm。

注:50 mm 到 75 mm 的距离已将矩形箱内的圆形灯具考虑在内。

灯具顶部应与试验凹槽内部顶面接触。

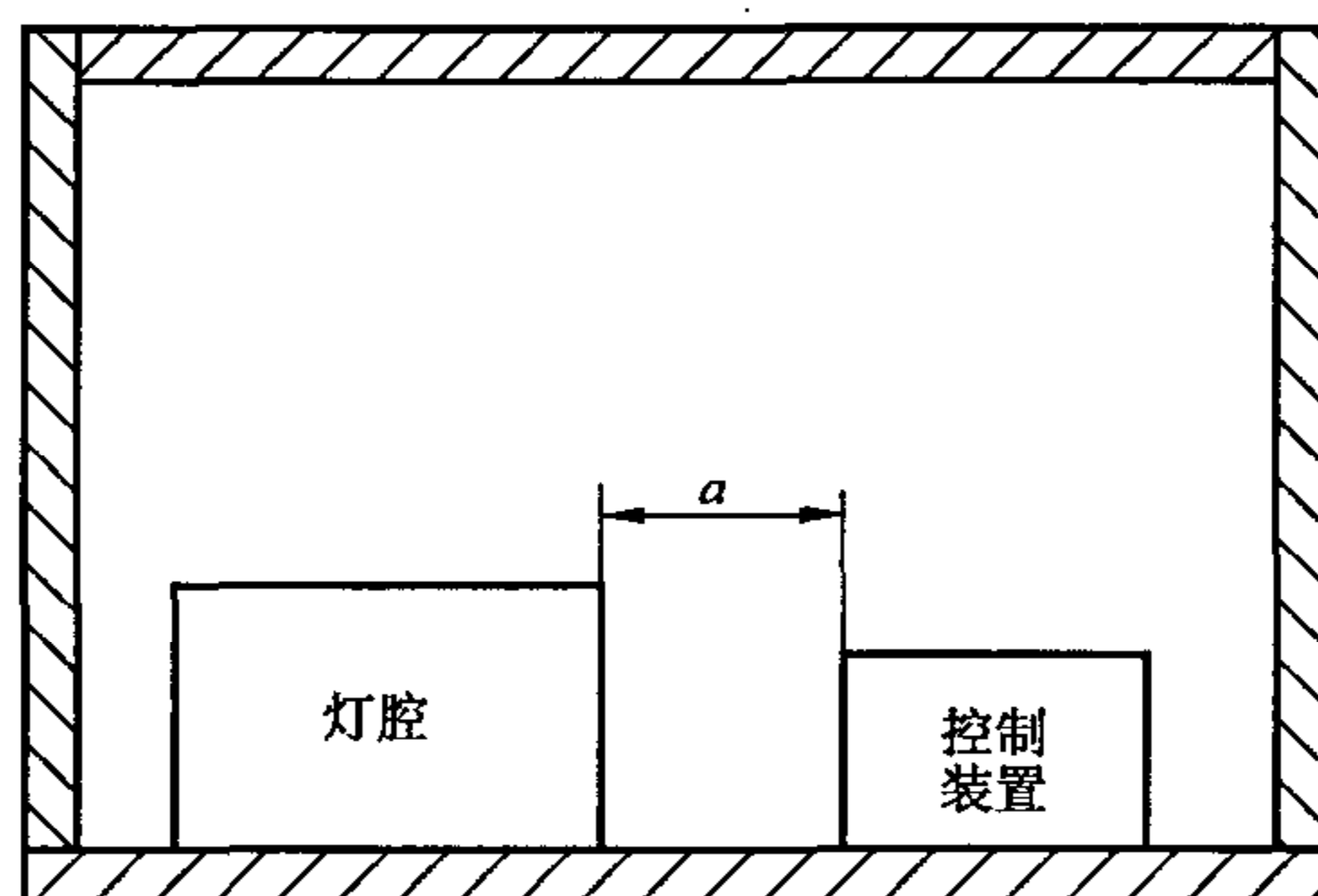
c) F 标记打叉,或警告——灯具仅适合于直接安装在非可燃材料表面

对这种嵌入式灯具,试验凹槽应采用相同材料。应采用那些 F 标记灯具使用的相同的尺寸,但灯具顶部与箱子的距离为 25 mm,但制造商的说明书上对这些尺寸有另外规定的除外。试验凹槽结构只能用非可燃绝缘材料。

试验箱顶面与灯具实体平顶表面之间的距离约 25 mm。25 mm 尺寸应该从试验箱的内部顶面量

到灯具顶部实体平面。如果灯具顶部有一些隔离物或灯具顶部的连接盒凸出灯具顶面 25 mm 以上,那么这些隔离物或连接盒与试验箱顶面直接接触。

如果灯具有单独嵌入安装的部件(例如,有单独的灯腔和控制装置外壳),应根据制造商推荐的部件之间的最小距离(见图 D.1)来构筑单独试验凹槽。如果没有提供间距信息,每个部件应该用单独的试验凹槽。



a = 制造商规定的最小间距。
其他距离根据附录 D。

图 D.1 含有单独部件的灯具试验凹槽举例

对 F-标记和 F-标记隔热顶棚,如果在灯具顶部或侧面有凸出的隔离物或连接盒,那么这些隔离物或连接盒应分别与试验箱或隔热材料直接接触。

悬吊顶棚和试验箱内部用无光泽的非金属涂料涂成黑色,组合件与防风罩内壁、顶板和底板间的距离应不小于 100 mm。

若灯具是嵌入墙内的,则用与上述描述相类似的试验凹槽进行试验,但安装灯具的板垂直放置。

试验凹槽的温度,正常工作热试验时不应超过 90°C ,异常工作热试验时不应超过 130°C 。标有 ∇ 符号的灯具,试验凹槽的温度不应超过表 12.1 规定的安装表面允许达到的温度。

导轨安装的灯具,应连接到适合于灯具的导轨系统上。导轨按照制造商说明书正常使用来安装。将灯具以安装说明或标记所允许的、正常使用中最严酷的热位置连接到导轨上。灯具在 12.4.1 和 12.5.1 规定的条件下工作。

当灯具完整安装,而且正常使用过程中在总体尺寸或位置在两根轴的任意一根轴上是可调节的话,所有间距应该从可调节灯具移动到最远处时的位置量起(见图 D.2)。

图 D.2 图示了灯具在两根轴上均可调节时,正确的试验箱尺寸,以及为了便于调节,顶棚内需要的间距。

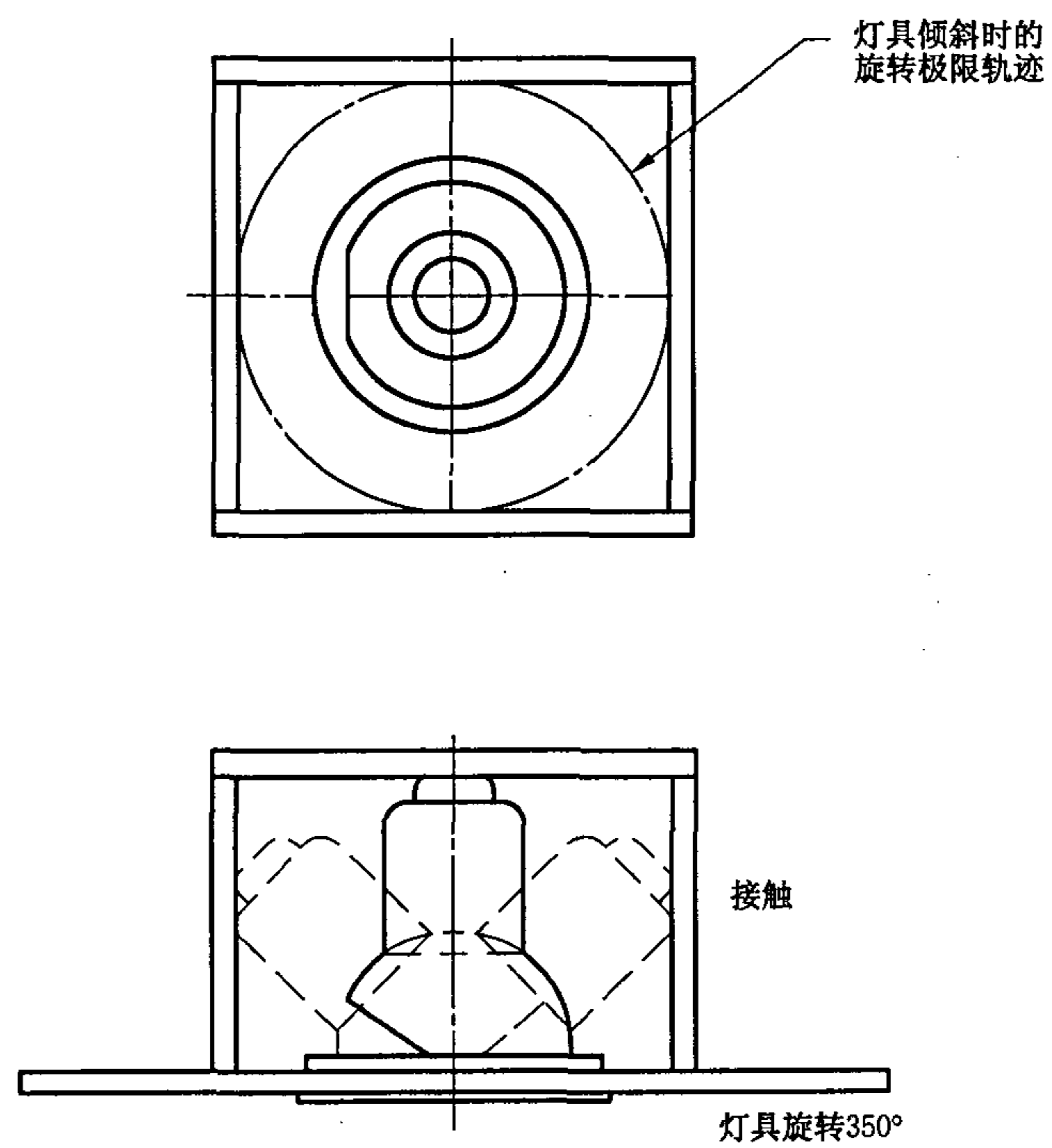


图 D.2 F 标记 ∇ 和 F 标记(隔热顶棚) ∇ 的可调式灯具正确的试验箱尺寸

附 录 E
(规范性附录)
用电阻法确定的绕组温升

注：本试验方法适用于镇流器，也适用于类似部件，例如变压器。

开始试验前，要做好以下准备工作，即在灯具切断电源后，镇流器能够以可忽略不计电阻的适当方式迅速地与惠斯登电桥或其他适宜的测量仪器连接。

还必须用一台易读秒的精密计时器。

试验程序如下：

灯具在较长的一段时间内不通电，以保证整个灯具，包括镇流器的绕组，在一个基本不变的环境温度(t_1)下处于热稳定，在这段时间内环境温度(t_1)变化不应超过 3°C 。

测量镇流器绕组的冷态电阻(R_1)，并记录下环境温度(t_1)。灯具工作达到热稳定，这由附着在镇流器壳体上适宜的温度测量装置来指示。记录防风罩内的环境空气温度(t_3)。

然后，切断灯具电源，记录下该时刻，立刻将镇流器与惠斯登电桥相连接。尽快测量电阻，并记录相应的时刻。

必要时，可在镇流器冷却过程中按适当的时间间隔继续测量电阻，记录下每次测量的时刻。这些测量数据可绘出一根时间/电阻的曲线，用外推法推回至对应于切断电源的时刻，读出镇流器绕组的热态电阻(R_2)。

由于铜的电阻正比于温度，此温度以 -234.5°C 作参考点测量的，热态温度 t_2 可用下列公式，从热态电阻 R_2 与冷态电阻 R_1 之比计算出来：

$$\frac{R_2}{R_1} = \frac{t_2 + 234.5}{t_1 + 234.5}$$

与铜绕组有关的常数是234.5；铝的常数是229。因此，对于铜绕组来说：

$$t_2 = R_2/R_1 (t_1 + 234.5) - 234.5$$

温升就是计算得到的温度 t_2 与试验结束时的环境空气温度 t_3 之差，即：

$$\text{温升} = (t_2 - t_3)\text{K}$$

附录 F

(规范性附录)

铜和铜合金耐超应力腐蚀试验

F.1 试验箱

这个试验要用可盖上的玻璃容器。它们可以是防潮容器,或者带磨沙边缘和盖子的简单玻璃槽。容器的容积应至少为 10 L。试验空间与试验溶液容量应保持在一个比例(20:1 到 10:1)。

F.2 试验溶液

准备 1.0 L 溶液:

在 22℃ 下,按要达到的 pH10 的要求,将 107 g 氯化铵(试剂等级 NH_4Cl)溶解在约 0.75 L 蒸馏水或完全去矿化的水中,并加上 30% 的氢氧化钠(用 NaOH 试剂和蒸馏或完全去矿化的水配制)。在其他温度下,按表 F.1 的规定,调节溶液。

调节 pH 值后,加蒸馏水或完全去矿化的水到 1.0 L。

这不会使 pH 值发生任何改变。

在任何情况下,调节 pH 值期间应使温度保持在 $\pm 1^\circ\text{C}$,用一台可以在 ± 0.02 范围内调节 pH 值的仪器测量 pH 值。

表 F.1 试验溶液的 pH 值

温 度/ ℃	试验溶液 pH
22±1	10.0±0.1
25±1	9.9±0.1
27±1	9.8±0.1
30±1	9.7±0.1

试液可以在延长期内使用,但是代表蒸气中氨浓度的 pH 值应至少每 3 个星期检查一次,如有必要应进行调整。

F.3 试件

试验在从灯具上取下的试件上进行。

F.4 试验程序

仔细清洗试件表面,用丙酮油脂去掉油漆,再用汽油或类似物质去除油脂和手印。

装有试液的试验箱应达到温度 $30^\circ\text{C} \pm 1^\circ\text{C}$ 。预热到 30°C 的试件应尽快放进试验箱内,这样氨蒸气可以没有阻碍的起作用。试件应较好地悬挂,使之不掉进试液,也不会互相接触。支承装置或悬挂装置应由不受氨蒸气腐蚀影响的材料制成,例如玻璃或陶瓷。

试验应在恒定的温度($30^\circ\text{C} \pm 1^\circ\text{C}$)下进行,以排除由于温度波动产生可见的冷凝水,这样会严重歪曲试验结果。试验箱关闭时试验过程开始,并应持续 24 h。这样处理后,试件用流动水冲洗,24 h 后,在 8X 光学放大镜下检查应没有断裂。

注:为了不影响试验结果,应仔细处理试件。

附录 G:已经删除

附录 H:已经删除

附录 I:空缺

附录 J
(资料性附录)
防护等级 IP 数字的说明

详细材料参阅 GB 4208, 下面是该标准的摘录。

该分类系统所包括的防护型式有:

- a) 防止人触及或接近外壳内部的带电部件和触及运动部件(光滑的旋转轴和类似部件除外), 防止固体异物进入外壳内部。
- b) 防止水进入外壳内部达到有害程度。

表示防护等级的代号通常由特征字母 IP 跟着二个数字(“特征数字”)组成, 特征数字的含义分别见表 J.1 和表 J.2。第一位特征数字指上述 a) 中所述防护等级, 第二位数字指上述 b) 中所述防护等级。

表 J.1 第一位特征数字所代表的防护等级

第一位特征数字	防护等级	
	简要描述	不能进入外壳的物体的简要说明
0	无防护	没有专门的防护
1	防大于 50 mm 的固体异物	人体的某一大面积部分, 如手(但不能防止故意地接近)。直径大于 50 mm 的固体
2	防大于 12 mm 的固体异物	手指或长度不超过 80 mm 的类似物体。直径大于 12 mm 的固体异物
3	防大于 2.5 mm 的固体异物	直径或厚度大于 2.5 mm 的工具、金属丝等。 直径大于 2.5 mm 的固体异物
4	防大于 1 mm 的固体异物	厚度大于 1.0 mm 的金属丝或细带。 直径大于 1.0 mm 的固体异物
5	防尘	不能完全防止尘埃进入, 但进入量不能达到妨碍设备正常工作的程度
6	尘密	无尘埃进入

表 J.2 第二位特征数字所代表的防护等级

第二位特征数字	防护等级	
	简要描述	外壳提供的防护类型的说明
0	无防护	没有专门防护
1	防滴水	滴水(垂直滴水)应无有害影响
2	向上倾斜 15°防滴水	当外壳从正常位置向上倾斜 15°时, 垂直滴水应无有害影响
3	防淋水	与垂直成 60°范围以内的淋水应无有害影响
4	防溅水	从任何方向朝外壳溅水应无有害影响
5	防喷水	用喷嘴以任何方向朝外壳喷水应无有害影响
6	防猛烈海浪	猛烈海浪或强烈喷水时, 进入外壳的水不应达到有害的量
7	水密型	以规定压力和时间将外壳浸入水中时, 进入的水不应达到有害的量
8	防潜水	设备应适于按制造商规定的条件下长期潜水 注: 通常指水密型, 但对某些类型设备也可允许水进入, 但不应达到有害程度

IP 额定值不包括特别的清洁技术。必要时, 建议制造商提供适当的关于清洁技术的信息。这与 GB 4208 内推荐的专门清洁技术相一致。

附 录 K
(资料性附录)
温 度 测 量

K.1 下面推荐的是按 12.4.1 要求在防风罩内测量灯具温度的方法。这些经过试验研究得出的测量方法特别适合于灯具。也可采用其他方法测量,但必须证实至少具有同等的准确性和精度。

固体材料的温度通常用热电偶测量。用电位计一类的高阻抗装置读取输出电压。采用直读式仪表重要的是要检查其输入阻抗是否与热电偶的阻抗相匹配。目前化学型温度指示器只适用于测量的粗略校核。

热电偶丝应该是低热导率的。适宜的热电偶是由 80/20 镍铬与 40/60 镍铜(或 40/60 镍铝)合金丝配对组成。两根丝(通常为条状或圆的截面)中每一根都应能顺利的穿过 0.3 mm 的孔。所有易暴露于辐射中的金属丝端部,要涂有高反射率的金属涂层。每根丝的绝缘层应具有适当的温度和额定电压,绝缘层还应薄而坚固。

热电偶以对热条件最小的干扰和低电阻的热接触方式贴在测量点上。若没有规定部件专门的测量点,要先进行试探找出温度最高的点(为此,可将热电偶装于由低热导率材料制成的座上;采用热敏电阻的仪表来测量也很方便)。对玻璃等一类材料进行试探是很重要的,因为温度随位置的变化很快。装在灯具内或靠近灯具的热电偶应尽可能少的暴露在传导热或辐射热中。应该小心的避免来自载流部件的电压。

为了将热电偶接合处固定于测量点上,下列方法是有用的:

- a) 机械夹紧,如在固定装置下面(应避免在载流部件下夹紧)。
- b) 焊接在金属表面上(用最少量的焊锡)。
- c) 采用胶粘剂(所需的最小量)。胶粘剂不应使热电偶与测量点隔开。与半透明材料一起使用胶粘剂应尽可能呈半透明状。适用于玻璃的粘结剂,用一份硅酸钠与两份硫酸钙加适量的水合成。

热电偶末端以至少 20 mm 粘帖在非金属部件的表面以补偿从被测点流走的热。

- d) 电缆,将绝缘层切开一条缝嵌入热电偶(不能接触导体),然后将绝缘层束紧。
- e) 安装表面(见附录 D),将热电偶固定在一个圆铜片上(直径约 15 mm、厚 1 mm,表面为无光泽黑色),在最热点嵌入,与表面齐平。

取防风罩穿孔壁附近,与灯具中心等高的某一位置的空气温度作为防风罩内的平均环境温度。通常用玻璃水银温度计测量温度,水银柱球用双层壁的抛光金属圆柱体保护,以防辐射。

整个绕组的平均温度用电阻法测量。其测量程序遵照附录 E 所述。

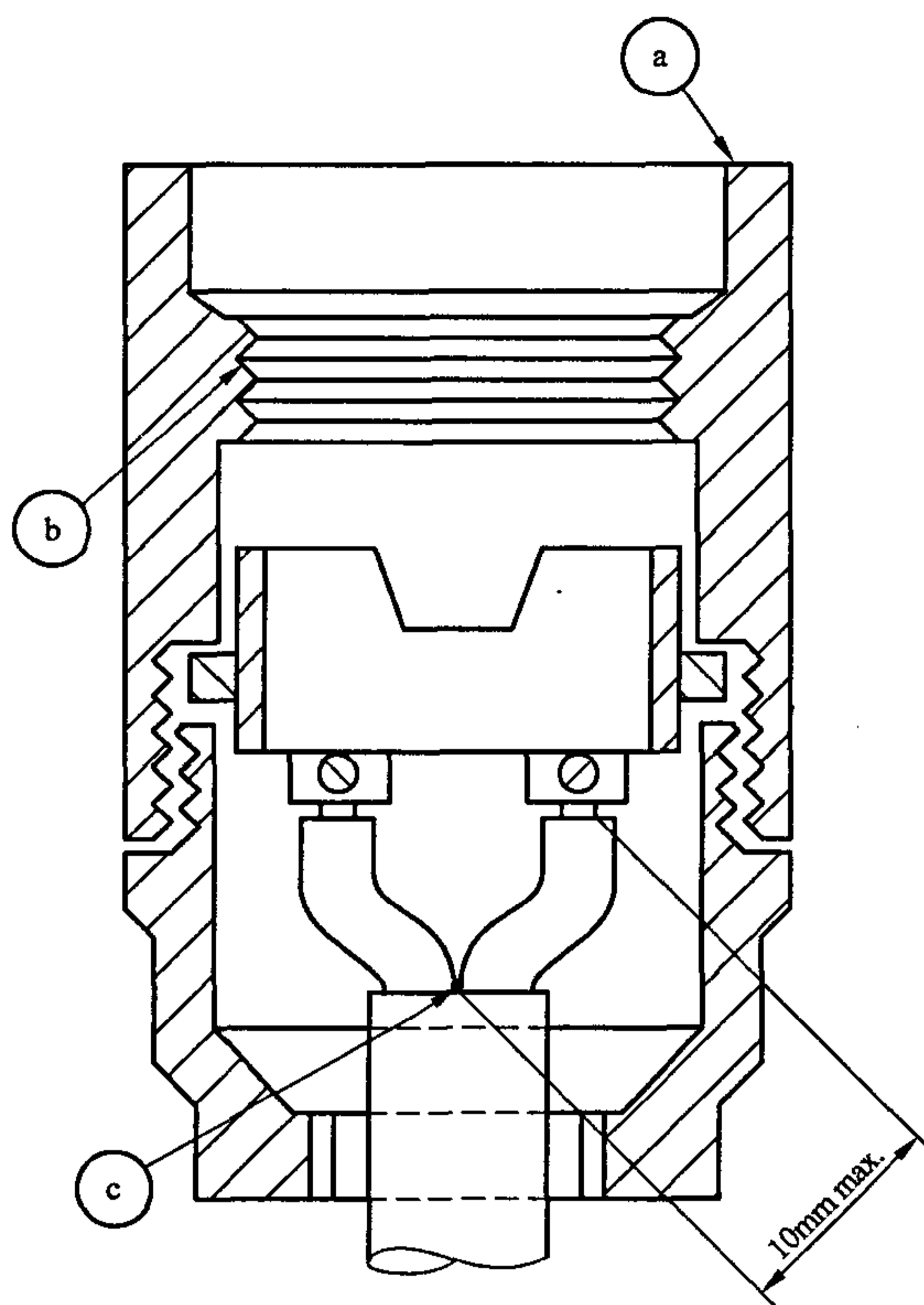
注:误差常常是在估算中造成的。应进行一次单独的粗略核查,测量部件的外壳温度,再加上与结构适应的绕组与外壳的温度差。

定期检查所有温度测量仪是重要的。并推荐各测量机构应互换灯具以增进在不同温度下不同材料测量的一致性。

K.2 灯座绝缘部件的温度测量

热电偶应布在下述测量点上,如图 K.1 所示:

- a) 灯座口圈(金属或陶瓷灯座上不布点);
- b) 灯头和灯座之间的接触点(适于陶瓷以外的绝缘材料)
应该注意,测量在灯座上进行,应尽可能靠近灯头和灯座的接触点,但不能接触灯头;
- c) 离灯座接线端子最远 10 mm 的电缆分叉处(由于接线可能触及这个测量点,因此这个测量点是很重要)。



注：可以是螺口灯座或卡口灯座。

图 K.1 一个典型灯座上热电偶的布置

附 录 L
(资料性附录)
实用的灯具设计指南

L.1 范围

本实用指南意在向灯具制造商提出在温度、紫外辐射、潮湿和腐蚀性气体的影响下对塑料材料和表面涂层性能方面的建议,以及在反射器设计方面提供好的做法。本指南还包括各种不同类型灯具内部件选择的建议。

它适用于室内和室外用的灯具,并建议了通常合格的结构,但不是详尽的建议。因此不能认为本指南是一种要求,因为其他解决方法也可能是同样有效的,或者在某种特殊应用中甚至可能更好。

IEC 60364-5-51 给出了外部影响的分类。

L.2 灯具中的塑料

在灯具结构中,塑料部件已成为重要的并被证明是实用的构件,它应用于灯具的内部部件、接线和如半透明罩、防护罩、结构支承件等部件。

以灯具的“正常”使用为标准来确定这些塑料部件的正常使用寿命(老化)。

过度强烈地使用和破坏性的影响会降低抗老化性能。

表 L.1 破坏性影响

破坏性影响	原因	结果 ^a
高的工作温度	工作电压过高 环境温度过高 安装不合理	变形 变脆 变色
紫外辐射	有过量紫外线成分的高压汞灯 杀菌灯	发黄 变脆
腐蚀性物质	软化剂(增塑剂) 不妥的清洁(用消毒法)	破裂 强度降低 外表面损坏
^a 所有的原因可与所有的结果有关。		

应特别注意:

- 连续工作温度;
- 紫外线和可见光的辐射;
- 静态和动态的机械冲击;
- 空气的氧化作用。

这些影响的某种组合特别重要,并能使材料变得不适宜于原来打算的用途。例如,紫外辐射再加上热,可以使 PVC 电缆的绝缘层产生绿色物质,这说明绝缘下降。关于以一般名词命名的特种材料所公布的特性可能由于所用的填充剂或防腐蚀剂及制造工艺和设计而不同。

L.3 防锈

在正常室内空气使用的灯具可以用各种材料制成。

灯具的金属板材部件应进行适当的预处理和表面抛光,如烘漆。

没有涂层的铝质反射器和格栅,应该用带阳极氧化层的铝合金。

灯具的辅助部件,如夹子、铰链等,用适当的材料电镀,就可在正常室内空气中满意的使用。适宜的涂层是锌、镍/铬和锡。

注:在潮湿条件下室内用灯具的电气安全应用本部分第9章的试验来检验。

L.4 防腐蚀

室外使用或室内高湿空气中使用的灯具,应有足够的防腐蚀性能,尽管灯具不被要求在有化学气体的条件下工作,但要记住所有环境中均含有少量比例的腐蚀性气体,如二氧化硫,并且当长时间在潮气中时可能引起严重的腐蚀。

在评价灯具的抗腐蚀性能时,应牢记封闭灯具的内部(即使灯具具有一个或几个排水孔)受的腐蚀比灯具的外部少。

下述金属或组件具有足够的防腐蚀性能:

- a) 紫铜和青铜,或含铜量不低于80%的紫铜;
- b) 不锈钢;
- c) 铝(板、挤压或压铸)和压铸锌都能防止大气中的腐蚀;
- d) 至少3.2 mm厚的铸铁或可锻铸铁,外表面至少镀0.05 mm厚的锌,内表面有这种材料的可见镀层;
- e) 镀锌钢板,镀层平均厚度0.02 mm;
- f) 聚合材料,见L.1下的条文。

彼此接触的金属部件应该用电化序列上彼此接近的金属做成,以免电解腐蚀。例如,紫铜或其他合金铜不能与铝或铝合金接触;它们之中的任一种材料与不锈钢接触是可取得多。

室外使用的塑料通常应选择在很长的工作时间内它的特性没有明显变化,如聚丙烯。

纤维素材料一般不适用于高湿条件,不管是室内还是室外。其他材料包括聚苯乙烯在内,在室内使用是适合的,若用到室外,由于潮气和太阳辐射就容易严重损坏。

打算在高湿条件(室内或室外)下使用的塑料灯具的结构,包括粘接的接头,最重要的是长时间暴露在湿气中的粘结剂不变质。

注:在潮湿条件下室外使用的灯具的电气安全应用本部分第9章的试验来检验。

L.5 化学腐蚀性空气

在有相当浓度的化学腐蚀性蒸气或气体的地方,特别是出现凝露的地方,所用的灯具除按上述室外灯具要求的预防措施外,还要采取下述额外预防措施:

- a) 一般讲,与金属板材灯具相比,用防腐蚀金属铸造的壳体的灯具能较好的工作。
- b) 由于大多数金属都受到某些腐蚀性物质的破坏作用,使用金属的地方应尽可能选用现有的防特殊腐蚀物质的金属。压铸铝对大多数用途是令人满意的。
- c) 同样,在选用涂料或其他防护方法时,应按照特定的腐蚀物质或一组腐蚀物质来选择。例如,高的防酸涂料却不能承受某些强碱的侵蚀。
- d) 如聚丙烯、PVC和聚苯乙烯等类似的塑料,能很好地抵抗大多数无机酸和碱的侵蚀。但它们易受到许多有机液体和蒸气的侵蚀。由于这种作用取决于塑料的类型和特定的化学成分,所以选择的材料要适合特定的环境条件。
- e) 搪瓷涂层可以防止许多化学物质。但重要的是,如要在腐蚀性很强的空气中满意的工作,搪瓷涂层应没有破裂区域或裂纹。

L.6 反射器设计

用于反射光线的材料同样以非常相似的方式反射红外线光谱。这样,起光学作用的反射器也将从灯具反射大多数红外线,这就降低了过热作用。

重要的是热的聚光灯不是聚光在灯具的部件上和光源上的,部件被聚光的话,其性能会受影响或材料的耐久性会缩短。特别要推荐的是,反射光(与红外线)不能反射到光源壁、光源钨丝或电弧放电管上。这会影响到光源的寿命,更严重的会使泡壳或电弧管损坏。

不能超过光源标准中所给出的最高工作温度(见 0.2 中的引用标准)。

L.7 不同类型灯具的部件

在部件标准内,爬电距离和电气间隙通常与某个条件相关,例如污染等级 2,过压类别 I,在选择灯具部件时应考虑这些条件。其他参数,例如耐火和(或)耐起痕,也会影响灯具内部件的选择。这同样意味着,当相关条件占有优势时,考虑中的部件可以在大部分灯具内使用。某些灯具就要应用更苛刻的条件,例如道路和街路照明灯具,应急照明灯具等等。这就意味着,不符合这些更严酷条件的“普通”部件不能使用。因此,灯具制造商将不得不致力于使部件符合不同类别灯具的不同条件。

将来,选择灯具部件时应考虑下述因素:

A. 部件的微观环境

A1. 起痕(IEC 60112)

——不要求进行起痕试验的普通环境。

——要求在 175 V(例如 CTI 175)时进行起痕试验的环境。

A2. 污染等级(GB/T 16935.1)

——污染等级 1

——污染等级 2

——污染等级 3

——污染等级 4

B. 过电压类别(GB/T 16935.1)

——过电压类别 I

——过电压类别 II

——过电压类别 III

——过电压类别 IV

C. 防火(IEC 60695-2 系列)

——650°C 灼热丝试验

——850°C 灼热丝试验

附录 M

(规范性附录)

GB 7000—1986 表 14 与本部分表 11.1 的转换指南

爬电距离和电气间隙的确定

爬电距离和电气间隙/mm	I 类灯具	II 类灯具	III 类灯具
最大工作电压/V(不超过)	24 250 500 1 000	24 250 500	50
(1) 不同极性的带电部件之间	基本绝缘 爬电距离或电气间隙 $PTI \geq 600$ 或 $PTI < 600$	基本绝缘 爬电距离或电气间隙 $PTI \geq 600$ 或 $PTI < 600$	基本绝缘 爬电距离或电气间隙 $PTI \geq 600$ 或 $PTI < 600$
(2) 带电部件和可触及金属部件之间,以及带电部件和绝缘部件的外部可触及表面之间	基本绝缘 爬电距离或电气间隙 $PTI \geq 600$ 或 $PTI < 600$	加强绝缘 爬电距离或电气间隙 $PTI \geq 600$ 或 $PTI < 600$	基本绝缘 爬电距离或电气间隙 $PTI \geq 600$ 或 $PTI < 600$
(3) II 类灯具中由于功能绝缘 ^a 损坏而成为带电的部件和易触及金属部件之间		附加绝缘 爬电距离或电气间隙 $PTI \geq 600$ 或 $PTI < 600$	
(4) 软缆或软线的外表面和可触及金属部件之间,该软缆或软线用绝缘材料的软线固定架、电线支架和线夹固定		附加绝缘 爬电距离或电气间隙 $PTI \geq 600$ 或 $PTI < 600$	
(5) 不使用			
(6) 带电部件和其他金属部件之间,它们和支承面(天花板、墙、桌子等等)之间,或带电部件和中间无金属隔板的支承面之间	附加绝缘	加强绝缘	基本绝缘
^a 在本文中功能绝缘被理解为基本绝缘。			

附录 N

(资料性附录)

▽ 标记灯具的解释

当提供的灯具带有 ▽ 符号时,表示它适合于直接安装在普通可燃材料表面,无论是否有隔热材料覆盖。普通可燃材料被定义为包括建筑材料在内的诸如木材以及以木为基底、厚度大于 2 mm 的材料。

最初相应灯具的要求只适用于有镇流器或变压器的灯具。由于 ▽ 符号的使用已经延续 10 年以上并被广泛接受,这个符号的使用已经扩大到了所有灯具,包括白炽灯灯具。

起初的 ▽ 标记要求建立在两个不同特性的基础上:

- a) 防止在镇流器寿命终了时可能的火焰(见 4.16.1);
- b) 防止在异常工作期间(启动器短路)以及由于意外的故障(见 4.16.2)时镇流器产生的热。

N.1 防火

关于镇流器寿命终了时从镇流器绕组射出火焰,持续十年以上的实践没有资料来表明这个假设。

其他元件,例如电容,要经受破坏性试验以证明其不安全。

还要记住的是,灯具可燃材料的熄灭特性根据 4.15 的要求试验,没有证据表明保留绕组和安装表面之间插入材料的要求是正确的。因此这条要求从 GB 7000—1986 中删去了。

N.2 防热

为防止安装表面过度受热,本标准给出了可供选择的三个等效的防护方法,由制造商选择:

- 间距;
- 测定温度;
- 热保护器。

N.2.1 间距

镇流器或变压器离安装表面的最小距离是:

- a) 10 mm,包括灯具壳体外表面与灯具安装表面之间最小 3 mm 的空气间距和镇流器或变压器与灯具壳体内表面之间最小 3 mm 的空气间距。

如果没有镇流器外壳或变压器外壳,10 mm 间距应从有效部位(如镇流器绕组)开始算起。

镇流器/变压器有效部位与安装表面之间距离允许小于 35 mm 时,镇流器/变压器保护区域的灯具壳体应是坚固连续的,否则要应用 b) 条的规定。对灯具壳体的材质没有要求,它们可以是符合 4.15 的绝缘材料。

如果镇流器或变压器与灯具安装表面之间没有灯具壳体,那么两者之间的距离应至少是 35 mm。

- b) 35 mm,间距 35 mm 起先是考虑到 U 形安装的灯具,其镇流器/变压器到安装表面的距离常大于 10 mm。

N.2.2 异常条件或故障镇流器条件下安装表面的温度测量

温度测量可以证明在异常条件或故障镇流器条件下,灯具的安装表面不会达到过高的温度。

这些要求和试验是基于这样一种假设,即镇流器或变压器故障期间,如由于绕组短路,在 15 min 后镇流器绕组的温度不超过 350℃,在 15 min 后,相应的安装表面温度不会超过 180℃。

同样,在镇流器异常条件下安装表面温度应不超过 130℃。在环境温度和 1.1 倍电源电压下,测量绕组和安装表面的温度并标绘在图上,然后通过这些点连一条直线。这条直线的延长线在 350℃ 绕组温度时不应达到代表 180℃ 安装表面温度的这一点(见图 9)。

对普通可燃材料表面,安装表面的极限温度与随时间而变的木材的引燃温度有关(见图 27)。

N.3 热保护器

热保护器可以是镇流器的部分或在镇流器外面。

——热保护镇流器的要求由有关的镇流器标准所涉及。

热保护镇流器标有符号 ∇^P 或 ∇^T 。这些点由保护器断开电路时的额定最高壳体温度代替,温度以 $^{\circ}\text{C}$ 为单位。

标有 ∇^P 或 ∇^T 符号,限值小于等于 130°C 的热保护镇流器提供灯具安装表面完全的保护,而不需要在灯具内附加任何措施。它意味着以有关的时间为基础,符合在异常条件下允许的最高外壳温度,如 130°C ,以及在故障镇流器条件下安装表面温度不超过 180°C 。

带 ∇^T 符号数值大于 130°C 的热保护镇流器,必须结合带有外装热保护器的镇流器的灯具的一起进行检验。

带有外装热保护器镇流器的灯具,以及装有标有的热保护温度高于 130°C 镇流器的灯具,通过测量热保护器断开电路时灯具安装表面的温度进行检验。试验期间,记录灯具安装表面的温度,异常条件下,不能超过允许的最高温度,如 130°C ;镇流器故障条件下,以有关的时间为基础,不能超过的最高温度(见表 N.1)。

表 N.1 热保护工作

安装表面最高温度/ $^{\circ}\text{C}$	从 135°C 升到最高温度的最长时间/min
180 以上	0
175 和 180 之间	15
170 和 175 之间	20
165 和 170 之间	25
160 和 165 之间	30
155 和 160 之间	40
150 和 155 之间	50
145 和 150 之间	60
140 和 145 之间	90
135 和 140 之间	120

附 录 O: 空缺

附 录 P
(规范性附录)

安装于使用金属卤化物灯灯具上作为抗紫外线辐射保护措施的防护罩的要求

P.1 引言

用金属卤化物灯的灯具,其发射出的紫外线辐射需要有防护措施的,应该装一个适当的防护罩。应使用下述程序选择防护罩:

P.2 程序 A

a) 从光源制造商处得到的信息来规定光源的最大 P_{eff} 值。

注1: P_{eff} 代表一个无防护罩灯泡特别的有效功率,并被定义为与光通量有关的紫外线辐射的有效功率 P_{eff} 。为了实用起见,它的单位是:mW/klm。

注2: P_{eff} 是由 ACGIH(参见:临界值和生物学曝光指数,ACGIH,Cincinnati,Ohio)出版并由 WHO(国际卫生组织)签署的光源在有效光谱系列中光谱能量分布加权后得到的。

注3:有效的光谱范围将从 200 nm~315 nm 扩展到 200 nm~400 nm,然而,为了做出评价,200 nm~315 nm 之间的加权应该能满足正常照明用白光光源的需要。

b) 根据实际情况下透射特性 T 评价紫外线辐射防护罩的要求如下,考虑到灯具的预期使用:

$$T \leq \frac{\text{DEL}}{3.6 \cdot P_{\text{eff}} \cdot t_s} \times \frac{1\,000}{E_a}$$

其中

T: 工作温度下 200 nm~315 nm 内任一波长的最大透射;

DEL: 日常曝辐限值(=30 J/m²);

t_s : 预期每天最长的受照时间,单位:h;

E_a : 预期的最大照度,单位:lx。

等式可以简化为:

$$T < \frac{8.3 \cdot 10^3}{P_{\text{eff}} \cdot t_s \cdot E_a}$$

注:假设反射器为普通材料时,公式有效,例如阳极氧化铝对作为紫外辐射和可见光辐射具有相同的反射率,在这种情况下已经在必要的精度内了。

c) 根据计算值 T,选择一个在 200 nm~315 nm 范围内透射的防护罩。

例如

$P_{\text{eff}} = 50 \text{ mW/klm}$

$t_s = 8 \text{ h(每天)}$

$E_a = 2\,000 \text{ lx}$

$T < 0.01$,在整个光谱光化区域内防护罩的透射率应低于 1%。

a)、b)和 c)规定的程序将保证金卤灯的互换性并且对于不同的金属卤化物添加剂,也遵守提供光源的最大 P_{eff} 值。

P.3 程序 B

如果有疑问,为检查防护罩的适宜性以及和紫外线和可见辐射的反射系数有明显差异的反射器材料的影响,应完成对来自灯具的紫外线辐射的直接测量,例如当采用非金属涂层时。

直接测得的灯具的 E_{eff} 的结果应符合下述要求:

$$E_{\text{eff}^*} \leq \frac{8.3 \cdot 10^3}{t_s \cdot E_a}$$

其中

E_{eff^*} :测得的特定的有效辐照度, E_{eff} 被定义为与照度有关的紫外线辐射的有效辐照度。

E_{eff^*} 的量纲是: $\frac{\text{mW}}{\text{m}^2} / \text{klx}$

附录 Q
(资料性附录)
制造期间的合格试验

Q.1 概述

本附录规定的试验应由制造商在生产后对每一个灯具进行,就安全而言,意在展现材料和制造的不可接受的变化。这些试验不削弱灯具的特性和可靠性,它们不同于本部分中某些型式试验,使用较低电压。

为确保每一个灯具与符合本部分的型式试验认可样品的一致性,必须进行较多的试验。制造商应根据其经验确定这些试验。

在质量手册的框架内,制造商可改变本试验程序和数值使其更适合于生产安排,在制造的适当的阶段可进行某些试验,提供确保本附录规定的安全等级至少相等的证明。

Q.2 试验

表 Q.1 列出的所有电气试验应在所生产的所有灯具上 100% 进行。应确保将不合格的产品扔弃或返工。应用目视检验,确保:

- a) 所有规定的标贴牢固地固定在位;
- b) 制造商的说明书放入灯具内,如果必要的话;
- c) 灯具是完整的,与产品的核查单对照,完成机械检查。

通过这些试验的所有产品应适当的予以识别。

表 Q.1 电气试验的最小值

试验	灯具的分类和合格性			
	I类灯具	金属外壳的 II类灯具	电源 25 V 以上 金属外壳的 III类灯具	绝缘外壳的 II类和 III类灯具
功能测试/电路连续性 (带灯泡或模拟灯)	一般在正常工作电压下			
接地连续性 测试灯具上的接地端子与可能变成带电的最易触及部件之间。 可调节的灯具位于最不利的位置。	最大电阻 0.50 Ω。 测量时通过的最小电流为 10 A,电压在 6 V 和 12 V 之间,至少 1 s。	不适用		
a) 电气强度 或	最大断开电流 5 mA。 测量时施加最小电压 1.5 kV a. c.,时间至少 1 s,或 1.5√2kV d. c. 或	最大断开电流 5 mA。 测量时施加最小电压 1.5 kV a. c.,时间至少 1 s,或 1.5√2kV d. c. 或	最大断开电流 5 mA。 测量时施加最小电压 400 V a. c.,时间至少 1 s,或 400√2V d. c. 或	不适用

表 Q.1(续)

试验	灯具的分类和合格性			
	I类灯具	金属外壳的 II类灯具	电源 25 V 以上 金属外壳的 III类灯具	绝缘外壳的 II类和 III类灯具
b) 绝缘电阻 在带电和中性端子 连接在一起作为一个电 极与接地端子之间或 II 类和 III 类灯具的导体与 金属外壳之间测量	最小绝缘电阻 2 MΩ。 测量时施加 500 V d. c., 时间为 1 s。	最小绝缘电阻 2 MΩ。 测量时施加 500 V d. c., 时间为 1 s。	最小绝缘电阻 2 MΩ。 测量时施加 100 V d. c., 时间为 1 s。	
极性 在进线端子处试验	灯具的正确工作需 要时	不适用		

附录 R
(资料性附录)
文献目录

下述资料性文献是有关信息或导则的出版物,不在本部分的文本中引用,也不在本部分的第二部分中引用。鼓励读者探讨使用最新版本的可能性。

- GB/T 2951.6 电缆绝缘和护套材料通用试验方法 第3部分:聚氯乙烯混合料专用试验方法
第1章:高温压力试验 抗开裂试验(idt IEC 60811-3-1)
- IEC 60081 双端荧光灯 性能要求
- IEC 60216(所有部分) 电气绝缘材料 耐热特性³⁾
- IEC 60249(所有部分) 印刷线路板的基底材料
- IEC 60364(所有部分) 建筑物电气设备
- IEC 60364-5-51 建筑物电气设备 第5-51部分:电气设备的选择和安装 通则
- IEC 60364-7-702 建筑物电气设备 第7部分:特殊设施或场所的要求 第702章:游泳池和其他水池
- IEC 60432-3 白炽灯 安全要求 第3部分:卤钨灯(非车辆用)
- GB 7000.6 内装变压器的钨丝灯具安全要求(idt IEC 60598-2-6)
- IEC 60682 石英卤钨灯封接部位温度的标准测量方法
- IEC 60695-2-11 着火危险试验 第2-11部分:灼热/热丝基本试验方法 成品灼热丝可燃性试验方法
- IEC 60921 管形荧光灯镇流器 性能要求
- IEC 60923 灯的附件 气体放电灯(管形荧光灯除外)镇流器 性能要求
- IEC 60925 管形荧光灯用直流供电电子镇流器 性能要求
- IEC 60972 新照明产品的分类和解释
- IEC 61210 连接装置 平的电气铜导体快速接线端头 安全要求
- IEC 61346-1 工业系统、安装和设备以及工业产品 结构原理和参考名称 第1部分:基本规则
- ISO 1891 螺栓、螺钉、螺母及附件 名词术语

3) IEC 60216 以前的名称是:确定电气绝缘材料耐热性能的导则。

附 录 S

(规范性附录)

产品重新试验时所需的更严酷/关键要求的修改条款一览表

分条款 4.4.9

分条款 12.4

分条款 12.5

分条款 12.6

分条款 12.7

附录 C

附 录 T
(规范性附录)

对进行型式试验的灯具的系列或族的识别要求

T.1 总则

从具有类似结构的一个系列灯具中选择型式试验样品进行型式认可试验时,选择的灯具应是那些代表最不利部件和外壳的组合。

T.2 灯具系列或族

一个具有类似结构的系列或族灯具应考虑到:

- a) 符合同样的 GB 7000 其他适用的部分。
- b) 装有具有如下相同特性的光源:
 - 1) 钨丝灯,包括卤钨灯;
 - 2) 荧光灯;
 - 3) 气体放电灯。
- c) 相同的防触电保护类别。
- d) 相同的 IP 等级。

应根据 T.2 来确定其符合性。

注:要对每个系列灯具进行逐个考虑。系列灯具必须由同一制造商在相同的质量保证体系下制造,系列中型号的派生应重点鉴别所用的材料、部件和所用的工艺。型式试验样品应由制造商和试验机构协商选择。

附 录 U
(资料性附录)
关于 0 类灯具

U.1 引言

多年来,0类灯具已经不生产了。根据 ACOS(安全咨询委员会 ADVISORY COMMITTEE ON SAFETY 的英文缩写)强烈的建议,而且为了一般的安全习惯,0类灯具被国际标准排除了。然而,在一些国家里,这类设备还保留着,特别是在一些旧的设施内。所以本附录保留关于 0 类灯具的试验要求是必要的。

U.2 定义

见 1.2.21。

U.3 要求和试验

下面是对 IEC 60598-1 第 5 版的修订,目的是在第 6 版的主体中删除关于 0 类的内容。

1.2.22 删去注 2,注 3 成为注 2。

2.2 用下文替代第 1 段的第 1 句:

按防触电保护型式,灯具应分类为 I 类、II 类或 III 类(见第 1 章的定义)。

删除第 1 段的第 2 句。

删除第 2 段。

删除最后一段和最后的注。

4.7.1 第 1 段作如下修订:

I 类和 II 类可移式灯具以及经常调节的 I 类和 II 类固定式灯具内,……

4.13.4 删除第 2 段

表 5.1 删除第一行。

8.2.1 将第 6 段的的开头作如下修改:

I 类和 II 类灯具……

删除表 10.2 和 10.3 第 2 栏开头的“0 类和”。

将表 10.3 第一行改成:

II 类¹⁾

附录 M,将表的第一行第 2 个框改成:

I 类灯具

中 华 人 民 共 和 国
国 家 标 准
灯 具 第 1 部 分：一 般 要 求 与 试 验
GB 7000.1—2007/IEC 60598-1:2003

*

中国标准出版社出版发行
北京复兴门外三里河北街16号
邮政编码:100045

网址 www.spc.net.cn

电话:68523946 68517548

中国标准出版社秦皇岛印刷厂印刷
各地新华书店经销

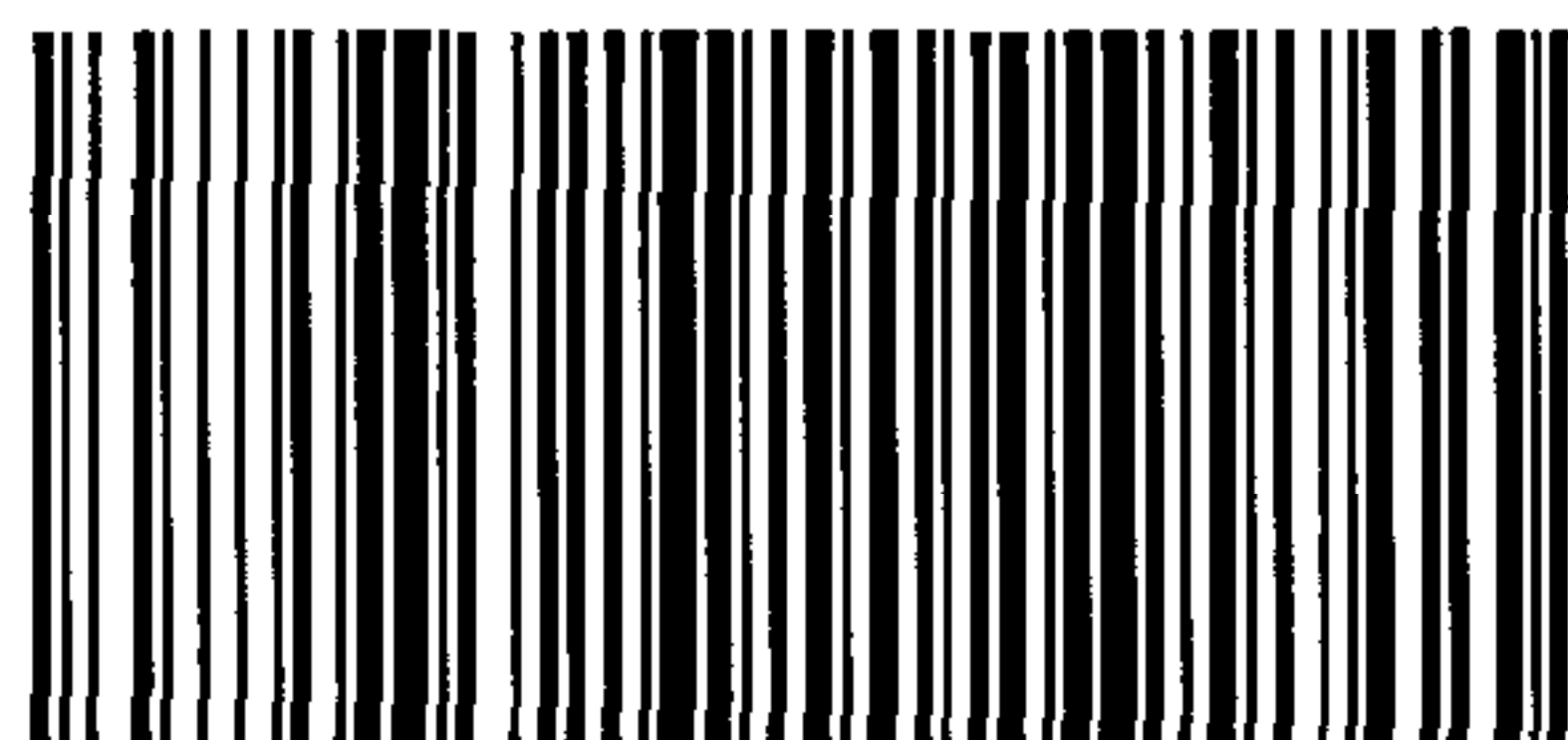
*

开本 880×1230 1/16 印张 7.75 字数 227 千字
2008年3月第一版 2008年3月第一次印刷

*

书号: 155066 · 1-30698

如有印装差错 由本社发行中心调换
版权专有 侵权必究
举报电话:(010)68533533



GB 7000.1-2007