

1 概述

SJY-500电动立式机台是专为SN/SP、SH（内置式）系列推拉力计配套用的拉压负荷试验机台。本产品稳定性好，适用范围广，使用方便等优点，并具有无极调速，手动（点动）、自动控制切换功能。适用于橡胶塑料、轻工纺织、建筑门窗、复合材料、电线电缆、汽车配件、动力机械、科研机构等行业的拉压负荷，插拔力，破坏试验等测试。

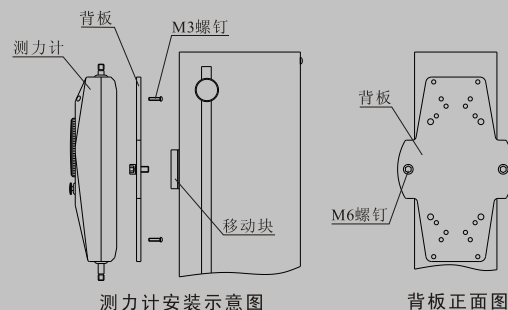
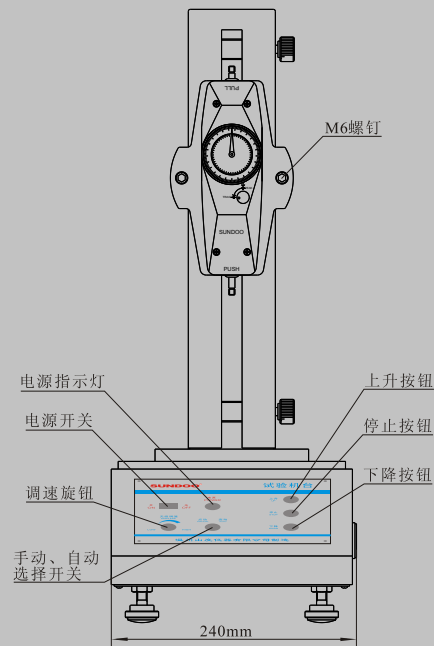
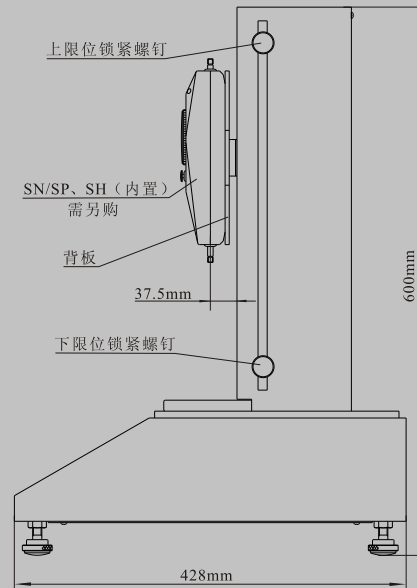
2 规格参数

测试行程：250mm
 测试范围：50-250mm/min；最大负荷200N
 250-500mm/min；最大负荷500N
 最大间距：315 mm
 工作电压：单相 220V
 额定电流：1.5A
 主电路熔断器：3A
 控制电路熔断器：0.5A
 工作温度：20±10℃
 储运温度：-27℃~+70℃
 相对湿度：15%~80% RH

3 注意事项

- 1、本机台额定负荷500N，切勿超负荷使用，否则会损坏机台；
- 2、在搬运和使用过程中要轻拿轻放；
- 3、请用柔软的布来清洁本机台，将干布浸入有清洁剂的水中，拧干后清除灰尘和污垢；不要使用有腐蚀性的化学试剂，如丙酮等；
- 4、应保持环境清洁，避免有液体、铁屑等物质侵入机箱，造成箱内电器元件短路及机械传动部分损坏；
- 5、长时间不使用，应拔下电源插头，做好防尘、防湿处理。
- 6、不要自行拆卸、修理或改造机台，否则可能引起机台的永久性故障。

4 外形结构及安装方法



5

安装方法及操作实例

推拉力计安装方法

- ①用M6扳手将移动块上背板两端的M6螺钉松开，卸下背板；
- ②安装SN指针式推拉力计时，先卸去指针推拉力计后盖上的4枚M3×8螺钉，利用M3×14螺钉将推拉力计固定在背板上；安装数显式推拉力计时，用M3×8螺钉将推拉力计固定在背板上；
- ③用M6螺钉将装好表的背板重新装回到机台上并锁紧稳固；安装时注意SN指针式推拉力计的推拉方向。

测试前检查

- ①接上电源，打开电源开关，电源灯亮；
- ②空载运行，检查机台是否有异常声音。

手动（点动）测试

- ①将手动、自动选择开关切换到手动位置；
- ②按住上升或下降按钮，机台进行测试；
- ③松开按钮，机台测试终止。

自动测试

- ①将手动、自动选择开关切换到自动位置；
- ②按一下上升或下降按钮，机台进行测试；
- ③按停止按钮，机台测试终止。

测试速度调节

在测试进行中或测试前均可改变测试速度，以达到理想的测试速度。旋转调速旋钮，调到测试需要的速度。

6

装箱单

编号	名称	数量
1	机身	1
2	M6内六角扳手	1
3	220V电源线	1
4	使用说明书	1
5	带M10螺母底脚	4
6	合格证保修卡	1

7

维修说明

- 1、发生故障请与原购买处或本公司联系；
- 2、本产品自销售之日起一个月内，在正常使用及外观无破损情况下出现质量问题，客户凭销售发票原件、有效保修卡及完整包装到原购买处或本公司更换相同规格型号的产品，更换以后的产品延续原产品的保修期限和条款；
- 3、本产品自销售之日起一年内，在正常使用情况下，出现非人为故障属保修范围（用户自行拆机或在其他维修点维修本公司不予保修），客户凭销售发票原件和有效保修卡联系原购买处，可获本公司免费保修一年；
- 4、本产品的保修条款仅适用于在中国市场上销售的SJY-500系列产品，对超过包换期及保修期限的产品，客户可向原购买处咨询维修事宜或与本公司联系，由本公司提供有偿维修。

制造商：温州山度仪器有限公司

地址：温州高新技术园区10区E幢

邮编：325028

TEL: +86 577 88609903 88609730

FAX: +86 577 88390155

Http://www.sundoo.com

E-mail:sundoo@sundoo.com