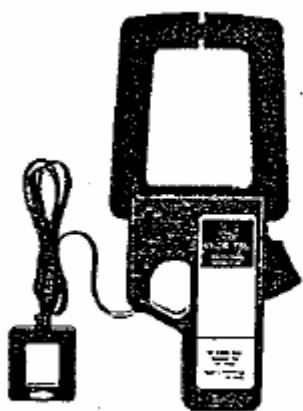
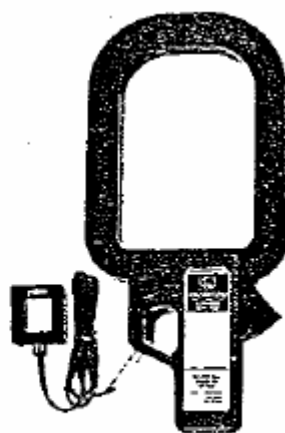


8008 中文说明书



M-8004



M-8008

特长

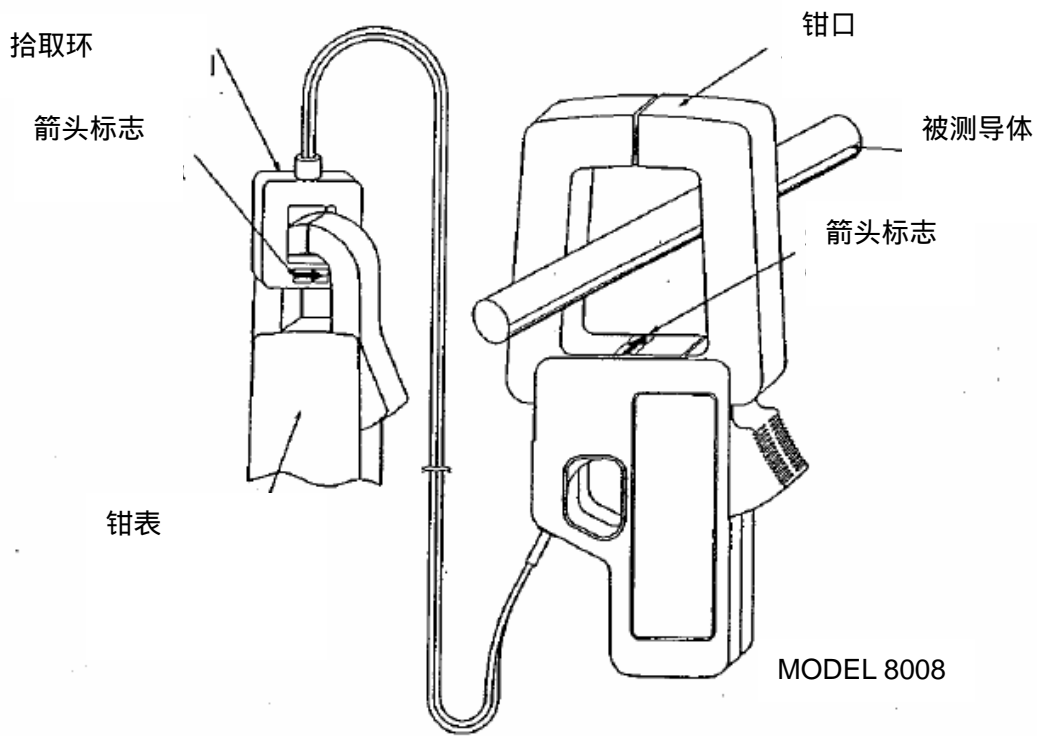
MODEL 8004 和 8008 配合钳表使用时，可测量小型钳表无法测量的大直径导体和大电流。

规格

	MODEL 8004	MODEL 8008
测量范围	0-1000A AC	0-3000A AC
分流比	10 : 1	10 : 1
精确度	输入的 $\pm 3\% \pm 0.5A$	输入的 $\pm 2\% \pm 0.5A$
耐电压	3000V AC / 分钟	3000V AC / 分钟
尺寸	本体 240×85×10mm 拾取环 40×45×10mm	本体 310×150×30mm 拾取环 40×45×10mm
重量	约 490g	约 750g
可测量导体直径	最大直径 60mm。80×55mm 母线	最大直径 60mm。80×55mm 母线
频率	50/60Hz	50/60Hz
可测量时间	连续	0-1000A 连续 1000-1500A 10 分钟 3000A 30 秒

测量方法

1. 如图所示，钳表夹住 MODEL 8008 的拾取环后将 8008 夹在被测导体上。钳表显示的数据乘以 10 即为测量结果。
2. 使用 MODEL8008 测量功率时，可通过拾取环和钳口上的箭头标志判断电源端和负荷端。钳表夹住 MODEL 8008 的拾取环，拾取环上的箭头指向负荷端。然后夹住被测导体，钳口上的箭头指向导体负荷端。



Quality and reliability is our tradition

KYORITSU

珠海天创仪器有限公司
珠海市香洲区凤凰南路1030号
电话：0756-2258430 传真：0756-2248420
网址：www.ts-17.com
邮箱：denghaixia@ts-17.com