

# 中华人民共和国国家标准

GB/T 10294—2008/ISO 8302:1991  
代替 GB/T 10294—1988

## 绝热材料稳态热阻及有关特性的测定 防护热板法

Thermal insulation—Determination of steady-state thermal resistance and  
related properties—Guarded hot plate apparatus

(ISO 8302:1991, IDT)

2008-06-30 发布

2009-04-01 实施

中华人民共和国国家质量监督检验检疫总局  
中国国家标准化管理委员会 发布

## 前 言

本标准等同采用 ISO 8302:1991《绝热——稳态热阻及有关特性的测定——防护热板法》(英文版)。

本标准代替 GB/T 10294—1988《绝热材料稳态热阻及有关特性的测定 防护热板法》。

本标准与 GB/T 10294—1988 相比主要变化如下：

- 增加了引言；
- 增加了热均质材料、热各向同性体、试件的平均导热系数、试件的热传递系数、材料的表观导热系数、稳态传热性质、室内温度、操作者、数据使用者、装置设计者等定义；
- 增加了更为详细的符号和单位汇总表(见 1.4)；
- 增加了影响传热性质的因素(见 1.5.1)；
- 在原理中归纳了装置、构造和测试参数(见 1.6)；
- 归纳了由于装置产生的限制(见 1.7)；
- 归纳了由于试件产生的限制(见 1.8)；
- 增加了热电偶用于测量 21 K~170 K 的温度时,标准误差的限制(见 2.1.4.1.4)；
- 增加了热电偶的连接形式及其产生的测量误差(见 2.1.4.1.2)；
- 增加了厚度测量的详细方法(见 2.1.4.2)；
- 增加了对热电偶的连接方式的说明(见 2.1.4.1.2)；
- 增加了在设计流体冷却的金属板时应注意的问题(见 2.1.2)；
- 说明平整度测定的最小值为 25  $\mu\text{m}$ (见 2.4.1)；
- 增加了测定与温差的关系(见 3.4.3)；
- 测定报告有所细化,如“对于在试件和装置面板间插入薄片材料或者使用了水汽密封袋的试验,在测定报告中应标明的参数(见 3.6.14)”；
- 增列了本标准阐述的装置性能和试验条件的极限数值(见附录 A)；
- 根据经验给出了对 E 型和 T 型热电偶建议的(专用级)误差极限(见表 B.1)；
- 增加了保护型热电偶的推荐使用温度上限(见表 B.2)；
- 实验室环境的条件发生变化,7.2.2 第二段中“ $293\pm 1\text{ K}$ ”改为“ $296\text{ K}\pm 1\text{ K}$ ”；
- 增加了附录 NA。

本标准的附录 A 为规范性附录,附录 B、附录 C、附录 D 和附录 NA 为资料性附录。

请注意本标准的某些内容有可能涉及专利,本标准的发布机构不应承担识别这些专利的责任。

本标准由中国建筑材料工业联合会提出。

本标准由全国绝热材料标准化技术委员会(SAC/TC 191)归口。

本标准负责起草单位:南京玻璃纤维研究设计院。

本标准主要起草人:张游、曹声韶、王佳庆、王玉梅、葛敦世、曾乃全、成钢。

本标准所代替标准的历次版本发布情况为：

- GB/T 10294—1988。

## 引 言

### 0.1 标准结构

本标准分为三个章节,叙述了使用和设计防护热板装置所需要的所有信息:

- 1 概述;
- 2 装置和误差分析;
- 3 试验过程。

操作者若以试验为目的,可能仅注意第3章,但为了得到准确的结果,操作者还需要熟悉另外两章,他必须对概述有较深刻的认识。第2章直接针对装置的设计者,但为了制造出好的装置,他也要关注其他两章。这样,本标准方法将会较好地达到目的。

### 0.2 传热与测量的性质

大部分传热性质的试验是针对低密度的多孔材料进行的。在这种情况下,材料内部的真实传热情况可能包含辐射、固相和气相热传导和(在某些情况的)对流传热三种方式的复杂组合,以及它们的交互作用和传质(尤其是含湿材料)。对于这些材料,通过测量热流量、温度差及尺寸,利用公式计算得到的试件的传热性质(常误称为导热系数),可能并不是材料自身的固有性质。根据ISO 9288,该性能应被称作“传递系数”,因为它可能取决于测试条件(传递系数在其他地方常被称为表观导热系数或有效导热系数)。在相同的测试平均温度下,传递系数可能在很大程度上取决于试件的厚度或温差。

辐射传热是传递系数受试件厚度影响的首要因素。因此,不仅材料本身性质会影响试验结果,而且与试件接触的表面的热辐射特性亦会影响试验结果。辐射传热还导致传递系数与温度差有关。当温差超过限定的范围时,各种材料及各种测试平均温度的这种影响可用实验检测。因此,当同时提供接触表面的辐射特性时,热阻就能较好地描述试件的热性能。当试件中存在有对流的可能性时(如低温下轻质的矿物棉材料),装置的方向、试件的厚度、温差等都可影响传递系数和热阻。对于这种情况,虽然在第3章试验过程中未包括这些试验条件的细节,也至少要详尽描述试件的几何形状和边界条件。另外,评估测量结果时,尤其在实际应用测量结果时应有足够的相关知识。

在测量过程中试件含湿量对传热的影响也是一个复杂的因素。因此,干燥试件仅需根据标准程序进行试验。对于含湿材料的试验,需有其他注意事项,本标准不包括这些内容。

当按本标准方法确定的传热性质用于预测实际使用情况下的特定材料的热品质时,尽管其他因素如施工工艺会产生影响,但对所提及的物理原理的知识也是极为重要的。

### 0.3 所需背景

为了得到正确的结果,防护热板装置的设计和正确的操作,以及试验结果的解释是一项复杂的工作,需要格外引起注意。建议防护热板装置的设计者、操作者、试验结果的使用者应对被评估的材料、产品和系统内的传热机理应有完整的知识,并有相关的电气和温度测量经验,特别是对弱电信号测量有一定的了解。也应具备良好的实验室实践技能。

设计者,操作者和数据的使用者对上述各领域知识要求的深度可能不同。

### 0.4 设计、尺寸和国家标准

世界各地存在着很多不同的符合各自国家标准的防护热板装置设计,并且不断研究、发展以提高设

备和测量技术。因此,要求一种特定设计或尺寸的装置是不实际的,尤其是总体要求可能相差很大时。

#### 0.5 指南

由于发现不同形式的装置得到可比较的结果,本标准给新装置的设计者提供的温度和几何尺寸的范围都足够大。建议新装置的设计者仔细阅读附录 D 中参考文献。在新装置完工后,建议采用现有的、热阻不同的一种或多种参考材料进行试验。

为了获得准确结果,本标准仅对设计和操作防护热板装置提出必需的强制性要求。

附录 A 列出了本标准阐述的装置性能和试验条件的极限数值。

本标准还包含推荐的操作程序和实践知识,以及建议的试件尺寸,这些会提高一般测量水平,有助于改善实验室间对比和合作测量程序。

# 绝热材料稳态热阻及有关特性的测定

## 防护热板法

### 1 概述

#### 1.1 范围

本标准规定了使用防护热板装置测定板状试件稳态传热性质的方法以及传热性质的计算。

本方法是测量传热性质的绝对法或仲裁法,只需要测量尺寸、温度和电功率。

符合本标准试验方法的报告,试件的热阻不应小于  $0.1 \text{ m}^2 \cdot \text{K}/\text{W}$ ,且厚度不超过 1.7.4 的要求。

试件的热阻下限可以低到  $0.02 \text{ m}^2 \cdot \text{K}/\text{W}$ ,但不一定在全部范围内达到 1.5.3 所述的准确度。

如果试件仅满足 1.8.1 的要求,试验结果表示试件的热导率和热阻或传递系数。

如果试件满足 1.8.2 的要求,试验结果可表示被测试件的平均可测导热系数。

如果试件满足 1.8.3 的要求,试验结果可表示被测材料的导热系数或表观导热系数。

#### 1.2 规范性引用文件

下列文件中的条款通过本标准的引用而成为本标准的条款。凡是注日期的引用文件,其随后所有的修改单(不包括勘误的内容)或修订版均不适用于本标准,然而,鼓励根据本标准达成协议的各方研究是否可使用这些文件的最新版本。凡是不注日期的引用文件,其最新版本适用于本标准。

ISO 7345:1987 绝热——物理量和定义

ISO 9229:1991 绝热——材料、产品和体系——词汇

ISO 9251:1987 绝热——传热条件和材料性能——词汇

ISO 9288:1989 绝热——辐射传热——物理量和定义

ISO 9346:1987 绝热——传质——物理量和定义

#### 1.3 术语、定义、符号和单位

ISO 7345 或 ISO 9251 确立的以及下列术语和定义适用于本标准:

物理量	符 号	单 位
热流量	$\Phi$	W
热流密度	$q$	$\text{W}/\text{m}^2$
热阻 <sup>1)</sup>	$R$	$\text{m}^2 \cdot \text{K}/\text{W}$
热导率	$\Lambda$	$\text{W}/(\text{m}^2 \cdot \text{K})$
导热系数 <sup>2)</sup>	$\lambda$	$\text{W}/(\text{m} \cdot \text{K})$
热阻系数	$\gamma$	$\text{m} \cdot \text{K}/\text{W}$
孔隙率	$\xi$	
局部孔隙率	$\xi_p$	

1) 某些情况下,可能需要考虑温差被热流量除,没有特殊的符号来表示此物理量,有时也被称为阻值。

2) 在大多数情况下, $\vec{q}$  和  $\text{grad}T$  的方向不同( $\vec{\lambda}$ 不是由单一常数  $\lambda$  确定,而是由常数矩阵确定)。此外,试件内部位置变化、温度变化以及时间变化都会引起导热系数的变化。

多孔体 porous medium

均质体 homogeneous medium

均质多孔体 homogeneous porous medium

非均质体 heterogeneous medium

各向同性体 isotropic medium

各向异性体 anisotropic medium

稳定体 stable medium

### 1.3.1

热均质体 thermally homogeneous medium

导热系数 $\vec{\lambda}$ 不是物体内部位置的函数,但可以是方向、时间和温度的函数。

### 1.3.2

热的各向同性体 thermally isotropic medium

导热系数 $\vec{\lambda}$ 不是方向的函数,但可以是物体内部位置、时间和温度的函数,每一点的 $\vec{\lambda}$ 由单一的 $\lambda$ 值确定。

### 1.3.3

热稳定体 thermally stable medium

导热系数 $\lambda$ 或 $\vec{\lambda}$ 不是时间的函数,但可以是物体内的坐标、温度和方向的函数。

### 1.3.4

试件的平均导热系数 mean thermal conductivity of a specimen

由热均质和各向同性(或具有垂直于表面的对称轴的各向异性)的、在测量的精度和测量时间内是热稳定的、且导热系数 $\lambda$ 或 $\vec{\lambda}$ 为常数(或与温度成线性函数关系)的材料制成由两个平行的等温表面和与表面垂直的边缘形成的板状物体,在边缘绝热的边界条件下,在稳定状态下确定的传热性质。

### 1.3.5

试件的传递系数 transfer factor of a specimen

传递系数 $T = \frac{qd}{\Delta T} = \frac{d}{R}$ ,单位为 $W/(m \cdot K)$ 。它取决于试验条件,表征试件与传导和辐射复合传热的关系。也常称为试件的测量、等效、表观或有效导热系数。

### 1.3.6

材料的表观导热系数 thermal transmissivity of a material

表观导热系数 $\lambda_t = \frac{\Delta d}{\Delta R}$ ,单位为 $W/(m \cdot K)$ 。这里 $\Delta d/\Delta R$ 与厚度 $d$ 无关。它与试验条件无关,表征绝热材料与传导和辐射复合传热的关系。表观导热系数可看作是在传导和辐射复合传热情况下,传递系数在厚试件中达到的极限值,也常称为材料的等效或有效导热系数。

### 1.3.7

稳态传热性质 steady-state heat transfer property

与下列性能之一有关的通用术语:热阻、传递系数、导热系数、热阻系数、表观导热系数、热导率和平均导热系数。

### 1.3.8

室温 room temperature

通用术语,指人在该环境的温度下感到舒适的测量平均试验温度。

### 1.3.9

环境温度 ambient temperature

通用术语,指试件边缘或整个装置周边的温度。对于封闭装置为箱内温度,不封闭的装置则为实验室温度。

## 1.3.10

**操作者 operator**

负责试验操作和出具试验结果报告的人。

## 1.3.11

**数据使用者 data user**

应用和解释测量结果以判定材料或系统性能的人。

## 1.3.12

**设计者 designer**

为满足装置在指定试验条件下要求的预定性能,研究装置的构造细节和为验证装置的预期准确度而确定试验程序的人。

## 1.4 符号和单位(见表 1)

表 1 符号和单位

符 号	描 述	单 位
$A$	在选定的等温面上测得的计量面积	$m^2$
$A_g$	隔缝面积	$m^2$
$A_m$	计量区域面积	$m^2$
$b$	从隔缝中心线算起的防护宽度	$m$
$c$	不平衡系数	$m$
$c_p$	热板的比热容	$J/(kg \cdot K)$
$c_s$	试件的比热容	$J/(kg \cdot K)$
$d$	试件的平均厚度	$m$
$d_1, d_2, \dots, d_5$	指定试件 $s_1, s_2, s_3, s_4, s_5$ 的厚度	$m$
$d_p$	金属板的厚度	$m$
$e$	边缘数量	—
$E_A$	计量面积的误差	—
$E_d$	厚度误差	—
$E_e$	边缘热损失误差	—
$E_E$	电功率值的误差	—
$E_g$	不平衡误差	—
$E_s$	不对称误差	—
$E_T$	温度差的误差	—
$E_\phi$	热流量的误差	—
$g$	隔缝宽度	$m$
$h_t$	单位温度差下的热流密度	$W/(m^2 \cdot K)$
$2l$	隔缝中心到隔缝中心的计量部分边长	$m$
$m_c$	状态调节后的相对质量变化	—
$m_d$	干燥后状态调节产生的相对质量变化	—
$m_r$	干燥后相对质量变化	—

表 1 (续)

符 号	描 述	单 位
$m_w$	试验后相对质量变化	—
$M_1$	来样时试件质量	kg
$M_2$	干燥后试件质量	kg
$M_3$	状态调节后试件质量	kg
$M_4$	试验后试件质量	kg
$M_5$	试验前试件质量	kg
$P$	周长	m
$q$	热流密度	W/m <sup>2</sup>
$q_e$	边缘热流密度	W/m <sup>2</sup>
$\gamma$	热阻系数	m · K/W
$R$	热阻	m <sup>2</sup> · K/W
$R_e$	边缘绝热热阻	m <sup>2</sup> · K/W
$t$	时间	s
$T$	传递系数	W/(m · K)
$T_1$	试件热面温度	K
$T_2$	试件冷面温度	K
$T_a$	环境温度(试件周边的温度)	K
$T_e$	试件的边缘温度	K
$T_m$	平均温度,通常为 $(T_1 + T_2)/2$	K
$V$	体积	m <sup>3</sup>
$y$	加热单元厚度	m
$Z_1$	边缘结构的误差参数	—
$Z_2$	周围温度的误差参数	—
$Z_3$	不平衡的误差参数	—
$\Delta d$	厚度的增量	m
$\Delta R$	热阻的增量	m <sup>2</sup> · K/W
$\Delta T$	温差,通常为 $(T_1 - T_2)$	K
$\Delta T_g$	隔缝的温差	K
$\Delta t$	时间间隔	s
$\Delta T$	传递系数的增量	W/(m · K)
$\epsilon$	辐射率	—
$\lambda$	导热系数	W/(m · K)
$\lambda_g$	隔缝材料的导热系数	W/(m · K)
$\lambda_t$	表观导热系数	W/(m · K)
$\Lambda$	热导率	W/(m <sup>2</sup> · K)



表 1 (续)

符 号	描 述	单 位
$\xi$	孔隙率	—
$\xi_p$	局部孔隙率	—
$\Phi$	热流量	W
$\Phi_e$	边缘热损失的热流量	W
$\Phi_{e1}$	边缘热流量	W
$\Phi_g$	不平衡热流量	W
$\Phi_T$	试验时流经试件的热流量	W
$\Phi_w$	各种导线引起的热流量	W
$\phi_0$	单位温度不平衡引起的隔缝热流量	W/K
$\rho_d$	干试件的密度	kg/m <sup>3</sup>
$\rho_p$	装置的热板或冷板的密度	kg/m <sup>3</sup>
$\rho_s$	经状态调节后的试件的密度	W/m <sup>2</sup>
$\sigma_n$	斯蒂芬-波尔兹曼常数	5.67 W/(m <sup>2</sup> · K <sup>4</sup> )

## 1.5 意义

### 1.5.1 影响传热性质的因素

试件的传热性质可能：

- 由于材料或其样品成分的改变而改变；
- 受含湿量和其他因素的影响；
- 随时间而改变；
- 随平均温度而改变；
- 取决于热经历。

因此必须认识到，在特定应用下选用代表材料传热性质的典型数值时，应考虑以上影响因素，不应未作任何变化而应用到所有使用情况。

例如，使用本试验方法得到的是经干燥处理试件的热性能，然而实际使用时可能是不现实的。

更基本的是材料的传热性质与许多因素如平均温度和温度差有关。这些关系应在典型的使用条件下测量或者试验。

### 1.5.2 取样

确定材料传热性质需有足够数量的试验信息。只有样品能代表材料，且试件能代表样本时，才能以单次试验结果确定材料的传热性质。选择样品的步骤一般应在材料规范中规定。试样的选择也可在材料规范中做部分规定。因为取样超出本标准方法的范围，当材料规范不包含取样时，应参考有关的文件。

### 1.5.3 准确度和重复性

评价本方法的准确度是复杂的，它与装置的设计、相关的测量仪器和被测试件的类型有关。然而按照本标准方法建立装置和操作，当试验平均温度接近室温时，测量传热性质的准确度能达到±2%。

装置设计时足够的注意，经过广泛的检查并与别的类似装置相互参照测量后，在装置的整个工作范围内，应能达到大约±5%的准确度。用单独的装置，在工作范围的极端值，通常较易得到这个准确度。试件保留在装置内，不改变试验条件，随后测量的重现性通常远优于1%。对同一参考试件，取出后经过较长一段时间重新安装，试验的重复性通常优于±1%。数值增大是由于试验条件的微小变化，例如

热和冷板对试件的压力(影响接触热阻)、试件周围空气的相对湿度(影响试件的含湿量)等。

这些重现性水平是确定方法误差所要求的和质量控制所希望的。

## 1.6 原理

### 1.6.1 装置原理

防护热板装置的原理是:在稳态条件下,在具有平行表面的均匀板状试件内,建立类似于以两个平行的温度均匀的平面为界的无限大平板中存在的一维的均匀热流密度。

### 1.6.2 装置类型

根据原理可建造两种型式的防护热板装置:

a) 双试件式(和一个中间加热单元);

b) 单试件式。

#### 1.6.2.1 双试件装置

双试件式装置中,由两个几乎相同的试件中夹一个加热单元,加热单元由一个圆或方形的中间加热器和两块金属面板组成。热流量由加热单元分别经两侧试件传给两侧冷却单元(圆或方形的、均温的平板组件)(图 1a))。

#### 1.6.2.2 单试件装置

单试件装置中,加热单元的一侧用绝热材料和背防护单元代替试件和冷却单元(图 1b))。绝热材料的两表面应控制温差为零。只要满足本标准中其他所有适用的要求,用单试件装置可以实现准确的测量和按本标准方法出报告,但报告中应详细说明与通常双试件装置的热板的变化。

### 1.6.3 加热和冷却单元

加热单元由分离的计量部分和围绕计量部分的防护部分组成,它们之间有一隔缝,在计量部分形成一维均匀的稳态热流密度。冷却单元可以是连续的平板,但最好与加热单元类似。

### 1.6.4 边缘绝热和辅助防护单元

边缘绝热和(或)辅助防护单元的引入是必要的,尤其是当试验温度低于或高于室温时。

### 1.6.5 防护热板装置的定义

“防护热板”术语应用于整个已装配的装置,因此,又叫做“防护热板装置”。装有试件的装置的总体特征见图 1。

### 1.6.6 热流密度的测量

当在计量单元达到稳定传热状态后,测量热流量  $\Phi$  以及此热流量流过的计量面的面积  $A$ ,即可确定热流密度  $q$ 。

### 1.6.7 温度差的测量

试件两侧的温度差  $\Delta T$ ,由固定于金属板表面和(或)在试件表面适当位置的温度传感器测量。

### 1.6.8 热阻或传递系数的测量

当满足 1.8.1 的条件,热阻  $R$  可由  $q$ 、 $A$  和  $\Delta T$  计算得出,若已测定试件厚度  $d$ ,还可计算出传递系数  $T$ 。

### 1.6.9 导热系数的计算

当满足 1.8.2 的条件,已测定试件的厚度  $d$ ,可计算出试件的平均导热系数  $\lambda$ 。

### 1.6.10 装置的适用范围

本方法的应用范围,受装置在试件中维持一维稳态均匀热流密度的能力和以要求的准确度测量功率、温度和尺寸的能力所限制。

### 1.6.11 试件的范围

本方法的应用亦受试件的形状、厚度和结构的均匀一致(当使用双试件装置时)、试件表面平整和平行度的限制。

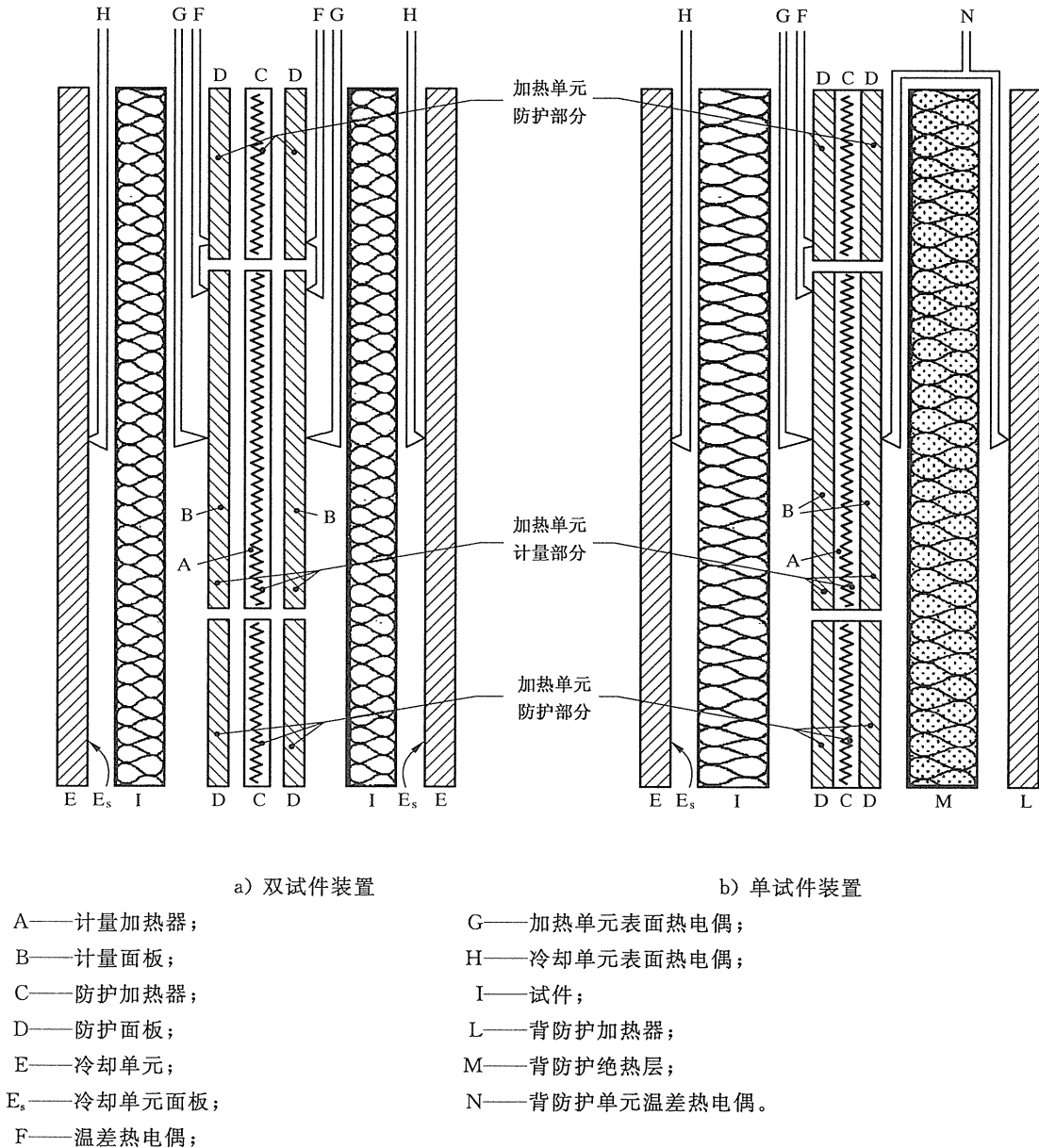


图 1 双试件和单试件防护热板装置的一般特点

1.7 由于装置产生的限制

1.7.1 接触热阻的限制

当试验硬质(材料非常硬,以至于在热板和冷板的压力下也不可改变形状)高热导率的试件时,即使试件和装置表面有很小的不均匀性(表面不完全平整)就可导致试件与热板、冷板之间的接触热阻分布不均。

这将造成试件内部热流分布不均匀和热场变形,且难于精确测量表面温度。当试件热阻低于  $0.1 \text{ m}^2 \cdot \text{K}/\text{W}$  时,表面温度的测量需要使用特殊的方法。金属板的表面应机械加工或切削平整、平行且不能有应力。

1.7.2 热阻的上限

可测热阻的上限受供给加热单元的功率的稳定性、测量功率仪表的精确度以及试件和加热单元的

计量部分和防护部分之间由于温度不平衡误差引起的热量损失(或吸热)程度的限制(见后面的分析)。

### 1.7.3 温差的限制

如果热板和冷板表面温度的均匀性和稳定性、仪表的噪声、分辨率和精确度以及温度测量中的限制均能维持在本标准的第2章和第3章给出的限度内,只要满足2.1.4.1.2~2.1.4.1.4的要求,采用温差法测量时,温差可低到5 K。更低的温差应作为不满足本标准予以申明。

当使用独立参考点的热电偶测量每个金属板的温度时,每支热电偶标定的准确度可能是限制温差测量准确度的因素。此时,为使温差的测量误差最小,建议温差最少为10 K~20 K。

更高的温差仅受装置在维持所需的温度均匀性情况下能够提供的功率的限制。

### 1.7.4 试件最大厚度

本标准第2章(或3.2.1)所叙述的任何一种构造形式的装置,由于受边缘绝热、辅助防护加热单元和环境温度的影响,试件边缘的边界条件将制约试件的最大厚度。对于非均质的、复合的或层状试件,每层的平均导热系数应小于其他任何层的两倍。

这个要求是粗略的经验,只要求操作者进行评估,不一定要测量每一层的导热系数。这种情况下,其准确度预期与均质试件的接近。当不满足这个要求时,没有评估测量准确度的指南。

### 1.7.5 试件最小厚度

试件的最小厚度受1.7.1中指出的接触热阻的限制。当要求测量导热系数、表观导热系数、热阻系数或传递系数时,还受到测厚仪表准确度的限制。

### 1.7.6 计量面积的定义

理论研究表明,计量面积(由中心计量单元供给热流量的试件面积)与试件厚度和隔缝宽度有关。当厚度趋近零时,计量面积趋近于中心计量部分面积。厚试件的计量面积则为隔缝中心线包围的面积(见2.1.1.3)。当试件的厚度至少为隔缝宽度的十倍时,为避免复杂的修正,可采用隔缝中心线包围的面积。特殊应用情况见3.1c)。

### 1.7.7 最高操作温度

加热和冷却单元的最高运行温度受表面氧化、热应力及其他能降低板面平整度和均质性的因素的限制,还受电绝缘材料的电阻率变化限制。绝缘材料的电阻率的变化影响所有电气测量的精确度。

### 1.7.8 真空状态

在真空状态下使用防护热板装置时应格外注意。如在高真空条件下运行,应仔细选择装置使用的材料,避免材料过量释放气体。在安装加热器和温度传感器的引线时应非常细心,使附加的热流量和测温误差最小。否则,在真空条件下,尤其是较低温度时会产生严重误差。

### 1.7.9 装置尺寸

防护热板装置的总尺寸受试件尺寸控制。试件的尺寸(或直径)通常为0.2 m~1 m。小于0.3 m的试件可能不代表整个材料的性质。当试件大于0.5 m时,要维持试件和金属板的表面平整度、温度均匀性、平衡时间以及装置的总造价在可接受的限度内都将发生困难。

为便于实验室之间比较和总体上改进合作测量,推荐的标准尺寸系列如下:

- a) 直径(或边长)为0.3 m;
- b) 直径(或边长)为0.5 m;
- c) 直径(或边长)为0.2 m(仅用于测定均质材料);
- d) 直径(或边长)为1.0 m(用于测定厚度超过0.5 m装置允许厚度的试件)。

## 1.8 试件的限制

### 1.8.1 热阻、热导率或传递系数

#### 1.8.1.1 试件均匀性

测量非均质试件热阻或热导率时,试件内部和计量区域表面的热流密度可能既非单向又不均匀。试件中会存在热场变形,导致严重误差。试样靠近计量区域的部位,尤其靠近计量区域边缘时影响最

大。在这种情况下很难给出本方法适用性的指南。主要问题是边缘热损失误差和不平衡误差等不能预测的误差,随着试件中不均匀性位置的变化以不能预料的方式变化,因而使 3.4 中提出的所有检查可能受到系统误差的影响,系统误差会掩盖不同试验的真实差别。

在某些试件中,在微小距离上可能会出现结构变化。这对于许多绝热材料是真实的。

另一些试件,在与热板和冷板接触的试样两个表面之间可能存在直接的热短路。当与试件两表面接触的导热较快的材料被热阻低的通道连接时,影响最大。

#### 1.8.1.2 温差的影响

热阻或热导率经常是试件两侧温差的函数。在报告中必须说明报告值适用的温差范围或者清楚地注明报告值用单一温差测定的。

#### 1.8.2 试件的平均导热系数

为测定试件的平均导热系数(或表观导热系数)(见 1.3.4),应满足 1.8.1 的要求。试件应是 ISO 9251 中定义的均质或均质多孔体。均质多孔体试件内任何非均质性的尺寸应小于试件厚度的十分之一。此外,在任意平均温度,其热阻应与试件两侧的温差无关。

材料的热阻取决于所有相关的热传递过程。热传导、辐射和对流是主要机理,然而这三者之间相互作用会产生非线性影响。因此,尽管对这些机理研究得十分透彻,但实际分析或测量时仍很困难。

所有传热过程的程度与试件两侧的温差有关。许多材料、制品和系统在典型的使用温度差时,可能呈现复杂的关系。在这种情况下,使用一个典型的使用温度差进行测定,然后在一定温差范围内测定近似关系是合适的。在较宽的温差范围内可能是线性关系。

某些试件虽然符合均质性的要求,但却是各向异性。如试件内平行于试件表面方向测定的导热系数分量与垂直于表面的方向测定的导热系数分量不同。对于这种试件,可能造成较大的不平衡误差和边缘热损失误差。如两个测定值的比值小于 2,并在装置内对各向异性试件分别测定不平衡误差和边缘热损失误差,则可以按本标准方法出试验报告。

#### 1.8.3 材料的导热系数、表观导热系数或热阻系数

##### 1.8.3.1 总则

为测定材料的导热系数或热阻系数,必须满足 1.8.2 的要求。此外,为保证材料是均质或均质多孔,且测量结果能代表整个材料、产品或系统,必须有足够的抽样。试件的厚度应大于当厚度进一步增加时材料、产品或系统的传递系数变化不大于 2% 时的厚度。

##### 1.8.3.2 与试件厚度的关系

所有的传热过程中,只有传导产生的热阻与试件厚度成正比。其他传热过程具有较复杂的关系。试件越薄、密度越小,热阻与传导以外的传热过程越有关系。由于传递系数与试件厚度有关,所以不满足导热系数和热阻系数(两者都是材料的固有特性)定义的要求。对于这些材料,可能希望测定应用条件下的热阻。可以相信所有材料都有一个热传递系数与厚度有关的厚度下限。低于此厚度时,试件可能有独特的传热性质,但不是材料的性质。因此,需通过测量确定这个最小厚度。

##### 1.8.3.3 可确定材料传热性质的最小厚度的确立

如果不知道此最小厚度,则需要估计此最小厚度。

无确定的方法时,3.4.2 中指出的粗略过程可用于确定最小厚度和观察材料在可能使用的厚度范围内是否出现最小厚度。

重要的是要区别测量时在面板下放置测温传感器引起的附加热阻、不良的试件表面引起的附加热阻和由试件内部传导与辐射传热模式结合引起的附加热阻。三者都能以同样方式影响测量结果,并且三者经常是叠加的。

#### 1.8.4 翘曲

对于热膨胀系数大的材料要特别注意,有温度梯度时将会过度翘曲。这将损坏装置和引起附加的

接触热阻。后者造成严重的测量误差。测量这种材料,可能需要专门设计的装置。

## 2 装置和误差评估

### 2.1 装置的描述和设计要求

本章叙述的主要是双试件装置的要求。用于单试件装置的设计要求能容易地确定。

#### 2.1.1 加热单元

##### 2.1.1.1 概述

加热单元包括计量单元和防护单元两部分。计量单元由一个计量加热器和计量面板组成。防护单元由一个(或多个)防护加热器及相应数量的防护面板组成。面板通常由高导热系数的金属制成。

加热单元和冷却单元面板的工作面不应与试件及环境发生化学反应。工作表面应加工成平面,表面平整度应定期检查。

在任何操作条件下,工作面的平整度均应优于 0.025%。例如在图 2 中,假定一个理想平面与板的表面在 P 点接触,表面上任何其他点 B 与理想平面的距离 AB 与 A 点到参考接触点 P 的距离 AP 之比应小于 0.025/100。

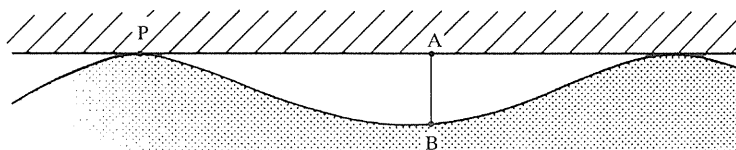


图 2 表面偏离真实平面

##### 2.1.1.2 材料

选择加热单元的材料时应考虑其在最高工作温度时的性能。设计加热单元时应保证提供预期使用所需的热流密度和适宜的特性。加热单元的结构应使加热单元工作时每个表面的温度不均匀性不大于试件两侧温差的 2%。

对于双试件装置,计量单元和防护单元的两个表面的平均温度之间的差值应小于 0.2 K,至少在试件的热阻大于  $0.1 \text{ m}^2 \cdot \text{K}/\text{W}$ ,并且试验平均温度接近室温时应满足以上要求。

加热单元的结构应保证工作表面在工作温度下不会翘曲或变形。

在工作温度下,所有面板的工作表面的总半球辐射率应大于 0.8。

##### 2.1.1.3 隔缝和计量面积

加热单元的计量单元与防护单元之间应有隔缝。隔缝在面板平面上所占的面积不应超过计量单元面积的 5%。

加热器加热丝的间距和分割计量单元与相邻的防护单元的隔缝的设计应满足 2.1.1.2 中板面温度均匀性的要求。

除非其他计算或试验方法确定的计量面积更精确,计量面积应为隔缝中心线包围的面积。某些特殊情况见 3.1c)。

##### 2.1.1.4 隔缝两侧的温度不平衡

应采用适当的方法,如多接点的热电堆,来检测计量面板和防护面板间的平均温度不平衡。

当计量单元与防护单元之间存在温度不平衡时,一些热量会在二者之间流过,部分经过试件(热流量与温度不平衡和试件的导热系数有关),部分经过隔缝本身(热流量只取决于温度不平衡)。在测量高热阻试件时,这种热不平衡引起的穿越隔缝的热流量必须严格的限制。

虽然对此问题可提供的定量资料很少,但已知在方形防护热板装置里,沿整个隔缝的温度不平衡是不很均匀的。当仅用有限的温差热电偶时,建议检测平均温度不平衡的最有代表的位置是沿隔缝距计量单元角的距离等于计量单元边长四分之一的地方,应避免角部和轴线位置(见图 3 和参考文献[5])。

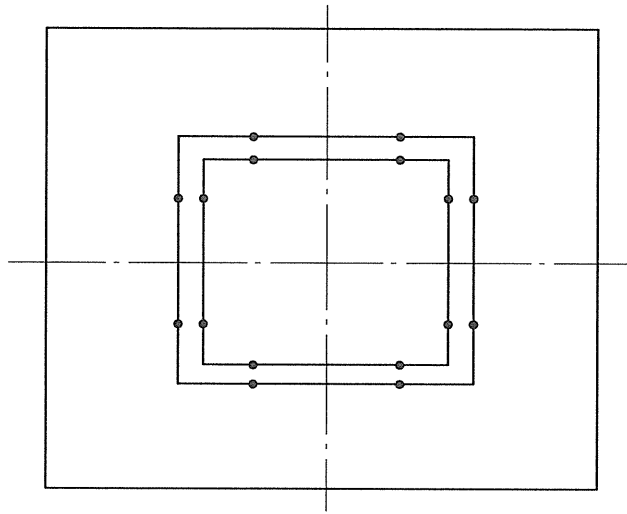


图3 推荐的不平衡传感器位置

#### 2.1.1.5 不平衡传感器

如果温度不平衡传感器装在金属板和试件间的支承片上(见图4a)或在金属面板与试件接触的面的沟槽里,那么传感器与金属面板以及试件表面之间,装在计量面上的传感器和装在防护单元的传感器之间都会存在热阻(图4a)。所有类似情况均是这个原理。

装置工作时,传感器的温度是计量单元与防护单元金属面板之间热平衡和从金属面板到试件的热流密度的复合结果。只有在金属面板与传感器之间的热阻与其他指出的热阻相比可以忽略或从热板流到试件的热量不流过传感器(图4b)或图4c)时,才能得到正确的平衡。当传感器装在金属面板和电加热器之间时,亦应同样考虑。

因此,当在金属面板的沟槽里装设传感器时,无论面对试件还是面对加热器,除非在所有的使用条件下对所述的热阻进行细致的实验和分析校核,否则应避免用薄片或类似的方法固定不平衡传感器。

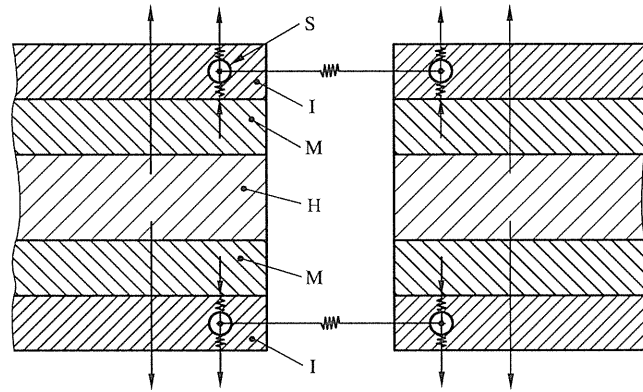
加热单元面板上的隔缝和穿过隔缝的机械连接的存在,使与试件接触的金属面板内产生小的温度梯度。因此传感器应置于能记录沿隔缝边上存在的温度不平衡,而不是在计量单元和防护单元金属面板上某些任意点间存在的不平衡。建议隔缝边缘到传感器的距离应小于计量单元边长(或直径)的5%。

实际上温度平衡具有一定的不确定性,因此隔缝的热阻应该尽量高。一般规则是计量单元和防护单元间的机械连接应尽量少,尽可能避免金属的或连续的连接。所有电线应斜地穿过隔缝,并且应该尽量用细的、低导热系数的导线,尽量避免用铜导线。

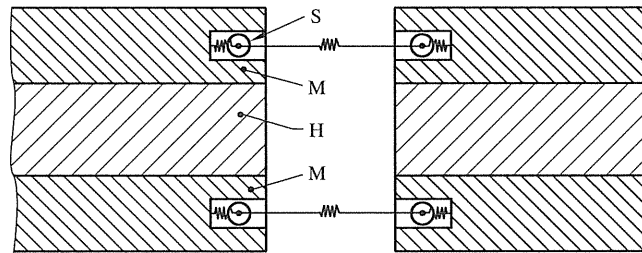
#### 2.1.2 冷却单元

冷却单元表面尺寸至少应与包括防护单元的加热单元的尺寸相同。它应维持在恒定的低于加热单元的温度。板面的温度不均匀性应小于试件两侧温差的2%。根据冷却单元要求的温度,可采用恒温的流体、电加热器、在冷面的加热单元的最外表面与辅助冷却器之间插入具有均匀热阻的绝热材料,或者这些方法结合起来使用。

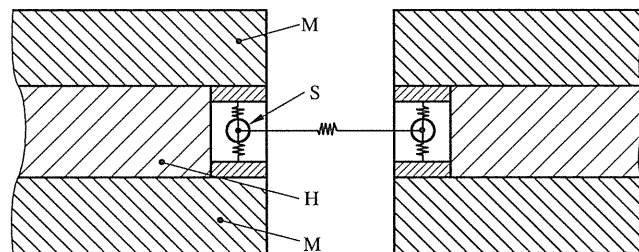
为得到温度均匀性,在设计流体冷却的金属板时应特别注意(见文献[5]和[24])。需在最大热载荷与使用给定的冷却液体流量情况下,对进、出口处流体的温度差进行评估。大多数流体通道,在进出口处流体的温度差比面板的温度不均匀性大。逆流式螺旋通道能得到最好的结果,但在此情况下流体与金属板之间的热阻应足够高(见文献[5]和[24]),否则面板的温度不均匀性甚至比流体在进出口处的温差还要大。



a)



b)

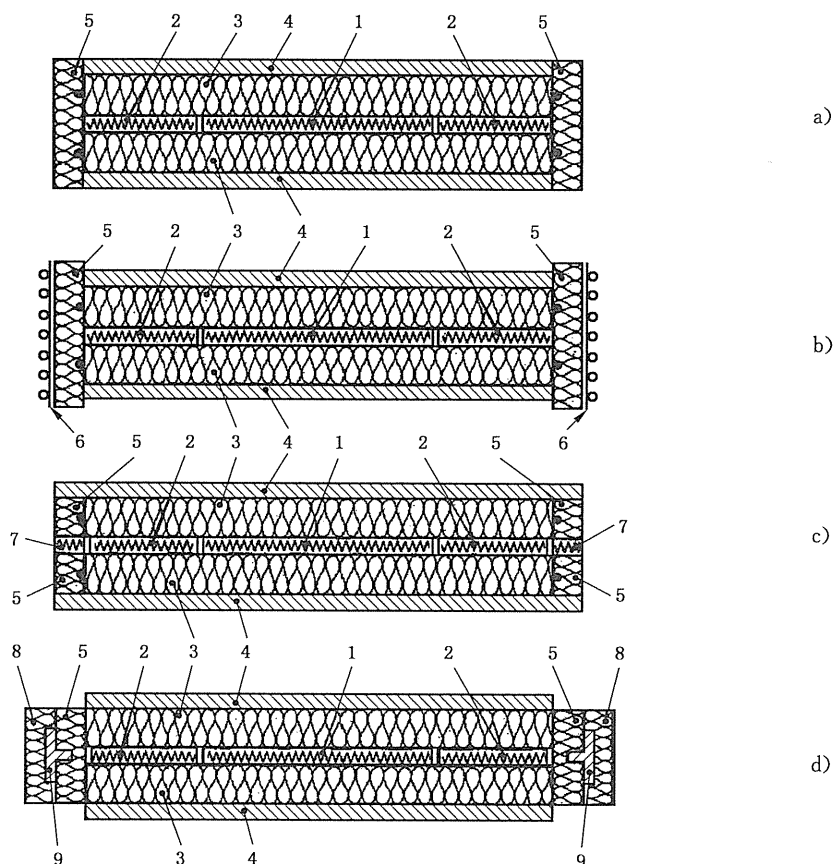


c)

- I——由于支撑片产生的隔热层；
- H——加热器；
- M——加热单元金属面板；
- S——不平衡传感器。

图 4 传感器和有关热阻示意图





- 1——热板计量单元；  
 2——热板防护单元；  
 3——试件；  
 4——冷却单元；  
 5——边缘绝热(点是温度传感器)；  
 6——外部匀温防护套或外部温度梯度防护套；  
 7——外防护单元；  
 8——外部防护绝热；  
 9——外部 T 形防护套。

图 5 可限制边缘热损失的结构型式

### 2.1.3 边缘绝热和边缘热损失

由于加热单元和试件的边缘绝热不良,导致试件中的热流偏离一维热流。而且加热单元和试件边缘的热损失会在防护单元的面板内引起侧向温度梯度,因而造成更加背离所求的理想一维传热模式。

由试件边缘的热损失引起的边缘热损失误差,只有在简化的边界条件下,才能对均质的、各向同性的不透明试件进行计算。如果环境温度与试件平均温度相同,这些误差将为最小。关于这类误差的计算,见 2.2.1 和参考文献[4]、[5]、[10]、[11]、[19]、[28]和[37]。

其他的边缘热损失误差几乎没有分析资料。因此,应限制防护部分及试件外边缘的热损失。可以通过采用边缘绝热、控制环境温度、增加外防护套或线性温度梯度的防护套,或者这些方法结合使用来限制边缘热损失。图 5 列出四种可能的构造。

加热单元边缘热损失的一个很重要途径是沿加热器和温度传感器的导线散热。因此需要在加热单

元附近提供一个温度相同的等温表面,所有导线应牢固地固定在这个表面上,这个等温面可以是辅助防护单元或其他合适的表面。热不平衡的程度应受限制,使流经导线的热流量不超过理想一维条件下穿过试件热流量的10%。

#### 2.1.4 测量装置

##### 2.1.4.1 温度测量

###### 2.1.4.1.1 温度不平衡检测

测量温度不平衡的传感器可以单独读数,计算温度差,或用差动连接,直接显示温度差,效果更好。常采用直径小于0.3 mm的热电偶组成的热电堆。检测系统的灵敏度应保证,由实验或计算确定的、隔缝温度不平衡引起的热性质测定误差不大于±0.5%。随着温度的降低,许多温度传感器的灵敏度急剧降低,因此,在低温条件下使用的装置,对热电堆测量和控制系统的的设计应特别注意。

###### 2.1.4.1.2 装置内的温度差

任何能够保证测量加热和冷却单元面板间温度差的准确度达1%的方法都可以测量装置内测点的温度。

表面温度常用永久性埋设在面板沟槽内或放在与试件接触的表面下的温度传感器如热电偶来测量。

采用其他方法(如将热电偶埋入薄片中)要特别注意减少测量表面温度的误差,尤其是当试验低热阻的试件时。图6中示出了热电偶的一些连接形式。由于热电偶线不是很均匀,沿线材的温度梯度会产生小的热电势,常导致热电偶测量产生系统误差。这种现象在合金中比纯金属中大。图6a)中每支热电偶在水浴R中都有参考接点,能够分别读数。

当要求高准确度测量温度差,而不是加热和冷却单元的绝对温度时,可按图6b)或图6c)的温差连接法。当图6b)或图6c)中热电偶线 $1_c, 2_c, 1_h, 2_h$ 由纯金属制成,且连接 $H_1$ 到 $C_1$ 或 $H_2$ 到 $C_2$ 的热电偶线处于温度接近加热和冷却单元的温度的箱子A内时,可得到最好效果。这种情况下,沿着导线的温度差最小。相反,如果将图6a)中导线1和1'夹在一起以实现温差连接,则就失去温差连接的大多数优势。

图6b)的接法容许平均各温差测点的系统误差。而图6c)中的连接方法则把加热单元和冷却单元间的金属连接减至最小。

温度传感器可以与金属面板完全电绝缘或整个回路仅有一点与金属面板接地(因此,在温差连接法中,只有一个热电偶接点可以接地)。所需的绝缘电阻值取决于温度传感器是由加热单元或冷却单元的接地的金属面板屏蔽,还是只是与其他电路绝缘。后者的绝缘电阻常要求大于100 MΩ,应计算和实验证明其他线路不会影响传热性质测量的准确度。

在计量单元面板每侧设置的温度传感器的数量应不少于 $N\sqrt{A}$ 或2(取大者)。此处 $N=10/m$ ,A为计量单元一个表面的面积,以平方米计。

推荐将一个传感器设置在计量面的中心。冷却单元面板上设置温度传感器的数量与计量单元的相同,位置与计量单元相对应。

###### 2.1.4.1.3 试件的温差

由于试件与装置的面板之间的接触热阻的影响,试件的温差用不同的方法确定。

下面推荐一些方法,其中一些方法产生的误差描述于文献[6]中。然而,在某些情况,试验方法的选择还有待操作者的判断。

- a) 表面的平整度符合面板要求的均匀平面,且热阻大于 $0.5 \text{ m}^2 \cdot \text{K}/\text{W}$ 的非刚性试件(见1.7.1),温差由永久性埋设在加热和冷却单元面板内的温度传感器(通常为热电偶)测量。
- b) 刚性试件(见1.7.1)可以用适当的均质的薄片插入试件与面板之间。由薄片-刚性试件-薄片组成的复合试件的热阻按2.1.4.1.3a)的方法确定,如薄片的热阻已知时,可计算出试件两侧的温差(本方法的限制见3.2.2.2.1)。

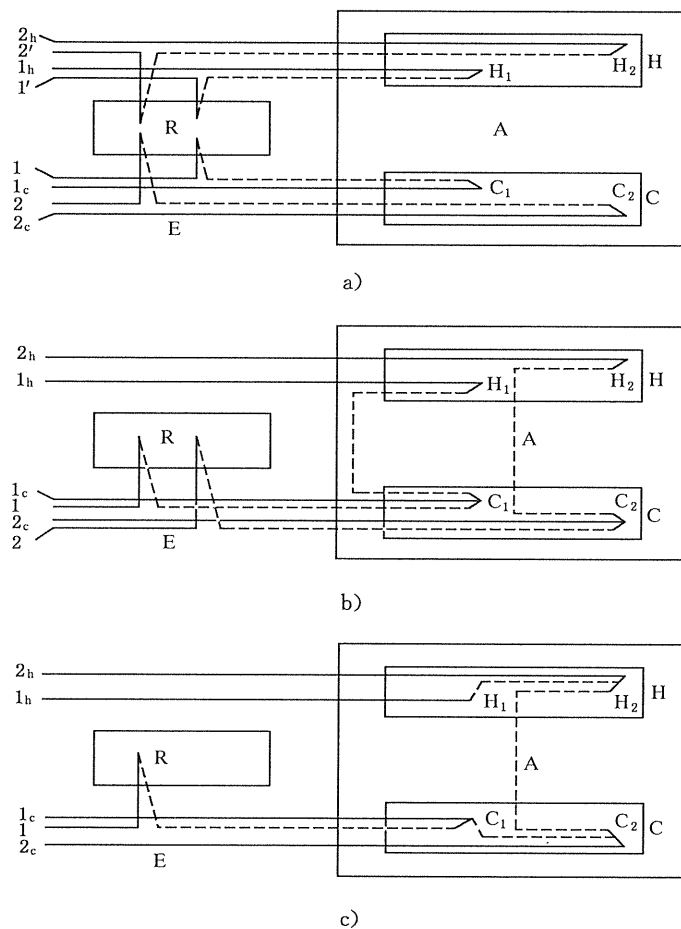
- c) 另一种测量刚性试件两侧温差的方法是与试件表面齐平或在试件表面的沟槽内装设热电偶。  
这种方法还可与在试件和面板之间插入低热阻的薄片配合使用。

2.1.4.1.4 温度传感器的型式和安装

安装在金属面板内的热电偶,其直径应不大于 0.6 mm,较小尺寸的装置,宜用直径不大于 0.2 mm 的热电偶。放在试件表面或置入试件表面内的热电偶直径应不大于 0.2 mm。低热阻试件表面的热电偶宜埋入试件的表面内,否则必须用直径更细的热电偶。

用于测量试件热面和冷面温度的热电偶,必须用标定过的或由供应商检定过的热偶线材制作,线材的误差极限应满足表 B.1 中专用级的要求。当热电偶用于测量 21 K~170 K 的温度时,标准误差应限制在±1%。有关热电偶在低温范围的安装、灵敏度、准确度的信息,请参见文献[7]~[9]。

因温度传感器周围热流的扭曲、传感器的漂移和其他特性引起的温差测定误差应小于±1%。  
使用其他温度传感器时,亦应满足上述要求。



- H——加热单元;
- H<sub>1</sub>, H<sub>2</sub>——加热单元上的热电偶接点;
- C——冷却单元;
- C<sub>1</sub>, C<sub>2</sub>——冷却单元上的热电偶接点;
- R——参考点恒温水浴,通常为冰水混合水浴;
- A——装置箱体,通常调节温度至测试的平均温度;
- E——环境,通常指实验室空气。

图 6 热电偶连接形式

2.1.4.2 厚度测量

测量试件厚度方法的准确度应小于 0.5%。由于热膨胀或板的压力,试件的厚度可能变化。建议尽可能在装置里、在实际的测定温度和压力下测量试件厚度。可用装在冷板四角或边缘的中心的垂直

于板面的测量针或测微螺栓测量试件厚度。有效厚度由试件在装置内和不在装置内时(冷板用相同的力相对紧压)测得距离的差值的平均值确定。

#### 2.1.4.3 电气测量系统

测量系统的设计与加热器的设计、使用的测温传感器和温差传感线路有关。这些线路的输出范围随装置的工作范围而变化,很可能变化达几个数量级。这需要高线性、宽量程(多数字位显示)或低线性、多量程的测量仪器。按使用者的总体要求选择。

测量温度和温差系统的灵敏度和准确度应不低于温差的0.2%。测量加热器功率的误差,在全范围内均应在0.1%之内。

#### 2.1.5 夹紧力

应配备施加可重现的恒定夹紧力的装置,以改善试件与板的热接触或在装置的板之间保持准确的间距。

可采用恒力弹簧、杠杆和配重系统或等效的方法产生稳定的将冷板相互紧压的力。就大多数绝热材料而言,施加的压力一般不大于2.5 kPa。

测定可压缩的试件时,冷板的角部与防护单元的角部之间需垫入小截面的低导热系数的支柱以限制试件的压缩,亦可采用其他控制热板与冷板之间距离的方法,这样的测试不需要恒压装置。

#### 2.1.6 围护

当冷却单元的温度低于室温或平均温度显著高于室温时,防护热板装置应该放入封闭容器中,以便控制箱内环境气体的温度和露点或冷点。

如需要在不同气体环境中测定,应具备控制气体性质及其压力的方法。

### 2.2 误差分析

#### 2.2.1 不平衡和边缘热损失误差

大部分误差计算时假定试件为辐射的不透明体。对于低密度的材料,它们是辐射的半透明体,此时一些计算公式可能不准确。

若 $\Phi$ 是理想一维条件下流过试件的热流量, $\Phi_T$ 为实际热流量,则热流量误差 $E_\Phi$ 按下式计算:

$$E_\Phi = (\Phi_T - \Phi) / \Phi$$

热流量 $\Phi$ 可用 $\Phi = T \cdot A \cdot \Delta T / d$ (见3.5.2)计算。对辐射不透明的传导试件,用 $\lambda$ 代替 $T$ 。

假设:计量面板、防护面板和冷却面板分别为均匀温度 $T_1$ 、 $T_1 - \Delta T_g$ 和 $T_2$ ;试件为均匀的各向同性体,其导热系数为 $\lambda$ ;试件边缘与温度为 $T_e = T_2 + e(T_1 - T_2)$ 的介质进行热交换。此处 $e$ 为无量纲数, $e = (T_e - T_2) / (T_1 - T_2)$ 。

理论分析(Bode,参考文献[28])表明热流量误差:

$$E_\Phi = Z_1 + eZ_2 + \frac{\Delta T_g}{\Delta T} \times Z_3$$

式中, $Z_1$ 、 $Z_2$ 和 $Z_3$ 为与试件尺寸、隔缝和防护单元的宽度、试件的导热系数、表面传热系数、试件的边缘以及越过隔缝的热连接有关的参数。

当隔缝两侧温差 $\Delta T_g$ 等于零时,实际热流量 $\Phi_T$ 只受对应于边缘热损失误差的热流量 $\Phi_e$ 的影响。因此 $Z_3$ 是与不平衡误差 $E_g$ 有关的参数。

$Z_1$ 、 $Z_2$ 和 $Z_3$ 的计算需要很复杂的级数展开。当表面传热系数趋向无限大时,边缘热损失误差 $E_e$ 可由以下近似式(见参考文献[11])表达:

$$E_e = \frac{\Phi_e}{\Phi} = Z_1 + eZ_2 = \left\{ \frac{d}{\pi l} \left[ e \ln \frac{\cosh\left(\pi \frac{b+l}{d}\right) + 1}{\cosh\left(\pi \frac{b}{d}\right) + 1} + (1-e) \ln \frac{\cosh\left(\pi \frac{b+l}{d}\right) - 1}{\cosh\left(\pi \frac{b}{d}\right) - 1} \right] \right\}^2 - 1$$

式中:

$b$ ——防护部分宽度(从隔缝中心量起),单位为米(m);

$d$ ——试件厚度,单位为米(m);

$l$ ——从隔缝中心到中心的计量部分宽度(或直径)的二分之一,单位为米(m)。

只有测定条件与模型相符时,这个简化公式才能给出正确的结果,例如它不适用于对辐射为半透明的试件、对辐射不透明的或半透明的各向异性或非均质试件。这个公式只推荐用于设计装置时使边缘热损失的影响最小,决不能用于修正测量数据。

当  $e$  值接近 0.5 时,边缘热损失误差最小。不过要使试件边缘温度精确地维持在平均测定温度(对应于  $e=0.5$ )是困难的。因此计算时  $e$  值应不大于 0.25。

通过不平衡误差公式  $E_g = (\Delta T_g / \Delta T) Z_3$ , 热流量误差  $\Phi_g = E_g \Phi$  可由下式表示:

$$\Phi_g = (\phi_0 + \lambda \cdot c) \times \Delta T_g$$

式中:

$\phi_0 \Delta T_g$ ——由于导线和连接件等的热传导而引起的通过隔缝的热流量;

$\lambda \cdot c \Delta T_g$ ——穿过单个试件或两个试件(双试件导热仪)的热流量。

由上式整理可得:

$$Z_3 = \frac{d}{A} \left( \frac{\phi_0}{\lambda} + c \right)$$

系数  $c$  不是严格的常数,在近似的边界条件下,考虑双试件装置中流过两个试件的热流量,理论估计的  $c$  值为(见参考文献[12]):

$$c = \frac{16l}{\pi} \times \ln \frac{4}{1 - e^{-(2\pi g/d)}}$$

式中:

$g$ ——隔缝的宽度,单位为米(m)。

热板的结构尺寸和材料已知时,用基本传热公式可算出  $\phi_0$  值。 $\phi_0$  和  $c$  也能够用实验检验(见参考文献[1]及 2.4.4)。以上分析中假设 2.1.1.4 中所述的矩形装置中沿隔缝方向温度不平衡的不均匀和 2.1.1.5 中所述的平衡传感器安装引起的问题可忽略。如果不能忽略,相应的误差应计入  $E_g$  中。

### 2.2.2 不对称条件引起的误差

如果两块试件不是完全相同,则温差会略有差别。假定两块试件的导热系数相等,并与温度无关,则因非对称条件导致的误差  $E_s = \Delta\lambda/\lambda$  可写成:

$$E_s = \frac{\Delta\lambda}{\lambda} = \left[ \frac{d_A - d_B}{2d} \right]^2 + \frac{(T_{1A} - T_{2A}) - (T_{1B} - T_{2B})}{2(T_1 - T_2)} \times \frac{d_A - d_B}{2d}$$

其中下标  $A$  表示第一块试件测试量,  $B$  代表第二块试件测试量,无下标的是平均值。

如果两块试件的导热系数不同或与温度有关,则确定  $E_s$  的公式就更加复杂。其他的传热性质可以推导出类似的表达式。如果满足 3.2.1 和 3.3.6 的要求,  $E_s$  可以忽略。

### 2.2.3 其他误差

测量误差中还包括测量尺寸和低电压量的误差,设计者和操作者都应考虑这些误差。主要有:

- $E_E$ : 施加在计量部分的电功率的测量误差。
- $E_A$ : 确定切割的和非切割试件、加热单元的计量面积及隔缝尺寸的测量误差。
- $E_T$ : 温度和温差的测量误差: 与温度传感器标定的准确度、测量装置的准确度和噪声、温度传感器位置不确定性、温度传感器与试件间的接触热阻的不确定性有关。
- $E_d$ : 厚度的测量误差: 与测量仪器的准确度、试件平均厚度的不确定度(由于不知道试件和面板的表面平整度)有关。如果厚度不是在试验状态下测量,还与测定条件的不一致有关。

### 2.2.4 总误差

在 2.2.3 中叙述的误差中大部分是系统误差。因而总误差是相加的,但它们同时作用在一个方向(增加或减小所测定的热性质)的概率是有限的。正确的定义最大或然误差需要复杂的统计分析。如果没有一项误差远远大于其他误差,则最大或然误差在总误差的 50%~75%之间。

## 2.3 装置设计

## 2.3.1 装置所要求的性能

设计防护热板装置前,首先应明确下列参数:

- 被测试件的最大和最小厚度;
- 试件的最大和最小热阻;
- 试件的最大和最小温差;
- 防护部分平衡系统的灵敏度;
- 冷却单元的最低温度;
- 加热单元的最高温度;
- 在最差条件下,测量性质允许的最大误差(装置的整体准确度);
- 周围环境气氛。

## 2.3.2 初步选择装置的尺寸

初步试探时取计量单元的边长(或直径)为试件最大厚度的4倍,而防护单元的外边长(或直径)为试件最大厚度的8倍。

从1.7.9建议的尺寸系列中选择装置的尺寸。

## 2.3.3 加热单元的温度均匀性

首先设定加热单元金属面板的厚度。因边缘热损失,在防护单元面板上会有大的温度不均匀性。

计算经过导线传出的热损失 $\Phi_w$ 以及经过加热单元边缘和试件边缘的热损失 $\Phi_{e1}$ (见2.1.3)。

对于图5中的第一种情况,没有设置外防护套的装置,假定周围由均匀热阻 $R_e$ 绝热。 $R_e$ 可以是只有自然对流或作为平板考虑的绝热材料的热阻。

边缘热损失可由下式粗略估计:

$$\Phi_{e1} \approx \frac{P}{R_e} \left[ \frac{y}{4} (T_1 - T_2) + \left( d + \frac{y}{2} \right) (T_m - T_a) \right]$$

式中:

- $d$ ——试件的厚度,单位为米(m);
- $(T_1 - T_2)$ ——试件热面和冷面之间的温度差,单位为开(K);
- $y$ ——加热单元的厚度,单位为米(m);
- $P$ ——防护单元的周长,单位为米(m);
- $R_e$ ——边缘绝热的最小热阻,单位为平方米开每瓦 $[\text{m}^2 \cdot \text{K}/\text{W}]$ ;
- $T_m$ ——试件的平均温度,单位为开(K);
- $T_a$ ——边缘绝热的外表面温度(实际上可取为实验室室内温度),单位为开(K)。

应指出 $\Phi_{e1}$ 同时受 $(T_m - T_a)$ 和 $(T_1 - T_2)$ 的影响,因此,若希望从试件外边缘流出的净热流量接近于0,则 $(T_m - T_a)$ 应保持在较小值。

计算防护单元中由边缘热损失引起的热流量 $\Phi_{e1} + \Phi_w$ ,粗略评估加热单元金属面板偏离均温状态的程度。然后,假定这些热流量全由防护加热器以均匀热流密度 $q_e$ 传送到防护面板,并仅有防护面板边缘与外界热交换,按此计算金属面板的温度不均匀性(见图7)。

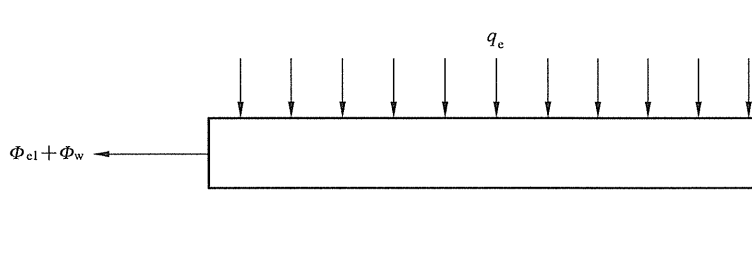


图7 评估金属板内温度均匀性

由隔缝引起的计量单元和防护单元温度不均匀性亦可用类似方法计算。在加热单元为最大热流密度时,必须进行这项检查。如设计者没有设计防护热板装置的经验时,应利用已被证实的设计。

计算结果中,应检查加热单元的面板的厚度是否合适。金属面板的厚度在温度均匀性满足 2.1.1.2 要求的情况下应尽量薄,因为厚的面板将增加不平衡误差。

#### 2.3.4 冷却单元温度均匀性

计算试件热阻为最小、试件的温差为最大时流过试件的最大热流量,加上由于边缘热损失的热流量和冷却单元与环境热交换的热流量。选择冷却系统、金属面板厚度和冷却流体的质量流量(适当时),以达到 2.1.2 所述的温度均匀性。

#### 2.3.5 不平衡和边缘热损失误差

确定  $E_g + E_e$  的最大允许值,并按 2.1.1.3 确定一个试探性的隔缝宽度。窄的隔缝增大不平衡误差,而宽的隔缝则增大计量面积不确定性。

按 2.2.1 算出参数  $\phi_0$  和  $c$ 。

按 2.2.1 估算试件的不平衡和边缘热损失误差。当试件的热阻和厚度为最大,而  $(T_1 - T_2)$  为最小时误差最大。

如果不能按上述方法计算试件和防护单元的边缘热损失误差,则必须算出防护单元的热流量。边缘热损失的热流量不得超过理想一维条件下试件内热流量的 20%(参考 2.3.3 试算)。

不平衡误差应与不平衡检测系统的灵敏度相适应,其值不应远大于(或远小于)边缘热损失误差。因此,应验证防护单元的最佳宽度和试件的最大允许厚度(见文献[5])。附录 C 为计算机程序清单,只要确定了  $E_g + E_e$  的和,可算出最大试件厚度。如防护热板装置在适当的范围内变化,能够修改程序以评价任何一个装置的性能。

若结果不满足要求,可能需要另外设定尺寸或增加外防护单元,从本标准的 2.3 开始,找寻新方案。

#### 2.3.6 详细设计

当选定装置的合适尺寸后,进行如下具体设计:

- a) 按最小试件厚度确定表面公差;
- b) 选择表面处理工艺,保证总半球发射率大于 0.8(室温下氧化的金属表面和许多油漆符合此要求);
- c) 确定装置的所有细节,如温度传感器的位置和安装方法、加热器布线、机械连接、厚度测量装置等;
- d) 按冷却单元的最低温度选择冷却系统;
- e) 按所需的环境(气氛)、它的稳定性和漂移的要求,选择环境气氛调节系统,保持边缘热损失误差值在规定的范围内;
- f) 选择温度自动控制系统,使温度漂移和波动减小到可以接受;
- g) 按最大功率需要(见 2.3.1)和最小功率(试件热阻最大温差最小)时允许的漂移选择计量单元的电源;
- h) 按最小温差选择温度测量系统的灵敏度和准确度。

#### 2.3.7 总误差

评估 2.2 所述的所有误差,计算总误差并与 2.3.1 给出的装置整体准确度进行比较,若按 2.2.4 中定义的总误差比预定的允许误差小,设计是成功的。

### 2.4 装置的性能校核

新的或改进过的防护热板装置,必须细致地进行下列各项校核后才能投入正常使用。

#### 2.4.1 平整度

工作表面的平整度用四棱尺或金属直尺检查,将尺的棱线紧靠被测表面,在尺的背面用光线照射棱线进行观察,可容易地观察小到 25  $\mu\text{m}$  的偏离,大的偏离可用塞尺或薄纸测定。

#### 2.4.2 电气连接和自动控制器

将薄的、低热阻的试件装入装置内,并让整个装置在室温中与实验室空气热平衡。所有温度传感器指示的温度应很接近室温,检查每个温度传感器的噪声,用欧姆表检查所有电路的绝缘状况。

在加热单元的金属面板与计量单元或防护单元加热器的一条引线之间,加上加热单元加热器预期的最大工作电压(应无电流流过)。如果温度传感器的接地、屏蔽、电气绝缘正常,则读数不会波动。在装置工作温度的两端重复上述检查。在低于室温时,降低电气绝缘的一个常见的原因是湿度。在高温下,电气绝缘也会有较大的变化范围。

检查不平衡检测仪表和所有自动控制仪器的噪声及漂移。

#### 2.4.3 温度测量系统

把装有试件的防护热板组件密封于空气调节箱内,调节冷却单元的温度为其使用范围内某一适当值。把箱体内部的环境温度控制到同一温度值。

不向加热单元的计量加热器和防护加热器施加电功率。此时加热单元的温度必须与冷却单元温度一致,差异应在测量系统的噪声范围内。此外,防护单元温度与计量单元温度不平衡亦应在不平衡检测仪表的噪声范围内(这种均温布置亦能用于检查热电堆)。可能产生错误结果的原因是由于空气调节箱的设计不良,装置的绝缘不良或温度传感器的布线和连接不当造成的。

#### 2.4.4 不平衡误差

对于新装置,应采用不同试件和不同的计量-防护单元温度不平衡程度进行试验,从而求出各种试件的最大不平衡误差(见 2.2.1、参考文献[1]~[5]和[12]),在 2.2.1 中讲述的  $\phi_0$  和  $c$  通过下述方法确定,以低导热系数的一个(或一对)试件用不同的温度不平衡  $\Delta T_g$  进行一系列试验,测量导热系数的变化。用试验结果拟合  $\Delta\lambda$  对  $\Delta T_g$  的曲线,它应是一直线,从而可确定出  $\Delta\lambda/\Delta T_g$ 。

用高导热系数的试件进行同样试验和计算。利用  $E_g = \Delta\lambda/\lambda$  和两个极端导热系数下得出的  $E_g = (\Delta T_g/\Delta T)Z_3$  两个方程可求得装置的常数  $\phi_0$  和系数  $c$ 。类似的方程也能用于其他被测量特性。

不平衡检测装置的噪声和漂移必须小于在最恶劣的试验条件下允许的最小不平衡电压值。

#### 2.4.5 边缘热损失

当试件的厚度和热阻为最大,而试件的温差为最小时,边缘热损失使测量的误差最大。

检查时放入厚度和热阻接近最大设计值的试件,以设计的最小温差进行测定。测量防护单元的输入功率,它不应比理想一维条件下防护单元流过试件的热流量所需的功率相差太多。

然后必须用实验检验边缘热损失对测得的热性质的影响。可能时,唯一的直接方法是改变环境温度,观察防护单元加热器的功率和测定的热性质的变化。这项信息有助于确定任何型式的试件(均质的或非均质的,各向同性或非各向同性等)的环境温度允许漂移的范围(见 2.2.1)。

当不可能改变环境温度时,确定边缘绝热或防护是否满足要求的有效方法是:在埋入试件边缘中心的薄金属片上焊上热电偶测量试件边缘中心的温度  $T_e$ 。(  $T_e - T_m$  )/ $\Delta T$  值应小于 0.1,此处  $T_m$  是试件的平均温度, $\Delta T$  是试件两侧的温差。本方法仅适用于均质材料。要得到最高准确度时,此值应小于 0.02。

#### 2.4.6 装置工作面的热辐射率

若在热板和冷板之间建立一个厚度  $d$  在 5 mm~30 mm 的空气层(防止发生自然对流),单位温度差的热流密度  $h_t$  是  $\lambda/d$  与  $4\sigma_n T_m^3(2/\epsilon - 1)$  的和( $\lambda$  是空气的导热系数, $\sigma_n$  是斯蒂芬-波尔兹曼常数)。对  $h_t \propto 1/d$  的图进行最佳拟合可得到空气导热系数  $\lambda$  和  $4\sigma_n T_m^3(2/\epsilon - 1)$ ,进而求出装置的面板的辐射率。当自然对流不能避免时,则要求更复杂的程序(见文献[21]、[38])。

#### 2.4.7 线性试验

装置经 2.4.3~2.4.6 检查,满足设计的要求后,装入一个(或一对)由热稳定的并且导热系数与温度成线性关系的材料制作的试件。BCR(欧盟标准样品局)的参考材料 RM 64(密度接近于 90 kg/m<sup>3</sup> 的玻璃棉板)和 NBS(美国国家标准局)参考材料 SRM 1450(密度范围为 110 kg/m<sup>3</sup>~170 kg/m<sup>3</sup> 的玻



璃棉板)各自分别在 170 K~370 K、255 K~330 K 试验温度下满足要求。在给定的平均温度下,以不同的温差如 10 K、20 K 和 40 K 测量导热系数,其结果应与温差无关。

以不同的平均温度重复这种检查。如果结果不理想,这有可能是边缘热损失和不平衡传感器的安装位置不合适的联合影响。

#### 2.4.8 综合性能检查

所有上述检查满足后,至少应对两套曾在国家认可的实验室标定过的,热性质稳定的材料进行测定。每套试件应在运行的温度范围内两个典型的平均温度下进行测定。所有测定宜在标定的 90 d 内进行。若测定结果有差异,应详细研究其产生原因,采取恰当的措施将其消除。只有在成功地对比之后,才能签发遵照本标准进行测定的报告。不再需要进一步的校核。但建议进行定期的检查。

### 3 试验过程

#### 3.1 概述

根据本标准的技术要求,可对低热导率的试件或绝热材料、产品、系统进行传热性质测量。

此处假定操作者通晓前述所有热传递的基本原理以及有关防护热板装置的设计和操作原理,并且能和委托试验特定试件(或样品)或对材料、产品或系统的传热性质有特殊信息要求的人讨论它们对测量的影响。

在进行任何测量之前,确定能用防护热板装置进行有效测量后,必须做出一系列决定,这些决定与希望或要求作为直接测量的结果的特定性质(如导热系数或热阻),或者与测量特性中任何相互关系(如导热系数为温度的函数或在给定温度下导热系数为密度的函数)有关。

这些决定将受下列因素的影响:

- a) 可提供的或必须的装置的尺寸和形式。一个特定尺寸的装置也许不能满足对所有厚度的试件进行试验以直接测定或者从直到它的最大极限厚度的测量值中内插得到所有要求的热特性(见 3.4.2)。与此类似,可提供的或必须的温度和环境条件的范围也许不可能直接或从装置提供的范围内的测量值中内插得到所要求的数据;
- b) 可提供的或需要的试件尺寸和数量。这取决于特定的试件或材料的最终试验目的。如果材料、产品或系统在性质上是高度各向异性体,那么首先应按 3.4.1 决定防护热板法是否可用于测量;
- c) 在试件和装置之间插入低热阻薄片和在试件上安装温度传感器(热电偶)(见 2.1.4.1.3)的必要或适宜性。这些技术旨在正确测量低热阻和(或)硬质试件表面的温差。对于高热导率的试件、制品或系统,尤其是各向异性材料,一些实验室将试件加工成与所用装置的计量单元、防护单元尺寸相应的中心和防护两部分或将试件制成与中心计量单元尺寸相同,而隔缝和防护单元部分用合适的绝热材料代替。

这些技术只有在提供其误差评估后才能应用。

上述两种情况,计算中所用的计量面积  $A$  应为:  $A = A_m + A_g \times \frac{1}{2} \times \frac{\lambda_g}{\lambda}$

式中:

$A_m$ ——计量部分面积;

$A_g$ ——隔缝面积;

$\lambda$ ——试件的导热系数;

$\lambda_g$ ——绝热材料的导热系数或填充在面对隔缝部分的材料的导热系数。

- d) 把试件封在防水汽套中,以防止干燥后吸收湿气或在状态调节后含水量变化的必要或适宜性;
- e) 采用厚度支柱或在试件上施加压力的要求。

操作者必须意识到以确定在第一章中定义的稳态传热性质之一为目的的和材料的产品标准所

要求的测量之间的差别,后者可能按产品标准中抽样计划的要求抽取试件,而不符合本标准叙述的所有要求。典型的情况是试件的平整度未达到保证与面板的良好接触,或者未达到 3.2.2.2.1 中要求的平行度,或者在与最终使用厚度相差很多的厚度下试验。因此,这些试验的数字结果必须认为仅是接受或拒绝特定的材料批的方便手段。而不一定作为材料或试件的有意义的热性质。

## 3.2 试件

### 3.2.1 选择和尺寸

根据装置的形式(见 1.6.2)从每个样品中选取一或两个试件。当需要两块试件时,它们应该尽可能地一样,厚度差别应小于 2%。除 3.1c)叙述的特殊应用外,试件的尺寸应该完全覆盖加热单元的表面。试件的厚度应是实际使用的厚度或大于能给出被测材料热性质的最小厚度(见 3.4.2)。试件亦应满足在 1.7 和 1.8 中指出的一般要求。当采用 2.2.1 的公式时,试件厚度与加热单元尺寸的关系应把不平衡和边缘热损失误差之和限制在 0.5%之内。当加热单元有其他构造细节时,应做单独的分析以确定不平衡和边缘热损失误差之和等于 0.5%的点。

### 3.2.2 制备和状态调节

#### 3.2.2.1 符合材料标准

试件的制备和状态调节应按照被测材料的产品标准进行。无材料标准时按下述方法。

#### 3.2.2.2 除松散试件外的材料的总则

##### 3.2.2.2.1 准备

试件的表面应用适当方法(常用砂纸、车床切削和研磨)加工平整,使试件与面板或插入的薄片能紧密接触。

对于刚性材料,试件的表面应制作得与加热面板一样平整(见 2.1.1.1)。并且整个表面的不平行度应在试件厚度的 2%以内。

刚性材料试件且热阻小于  $0.1 \text{ m}^2 \cdot \text{K/W}$  时,则应采用薄片(见 2.1.4.1.3b)或在试件上安装温度传感器(见 2.1.4.1.3c)测定试件的温度差。当使用 2.1.4.1.3b)的方法时,薄片的热阻不应大于试件热阻的十分之一。薄片/刚性试件/薄片组合试件的热阻用固定安装在加热单元和冷却单元面板上的温度传感器指示的温差确定。插入的薄片的热阻用类似的方法单独测定,测定时的平均温度和平均厚度与插入在试件表面使用时相同。刚性试件的热阻由两个热阻计算得到。

如果使用时不注意,本方法可能有严重的误差。因为薄片的热阻包括装置的面板与薄片的接触热阻,因此,不是总能够由同样材料的厚试件的导热系数推算出薄片的热阻。另外,薄片安装在装置与试件之间的热场,可能与单独测定时有很大差异。当试件和薄片的导热系数相似且薄片的厚度与隔缝的宽度相当或小于隔缝的宽度时(见 1.7.5 和 1.7.6),热场的差异可能比较大。

当采用 2.1.4.1.3c)的方法时,推荐用很细的热电偶线或薄片式热电偶。它们应安装在试件的表面或埋入试件的表面内,测量的厚度应按照热电偶的位置进行相应的修正。

测量试件温度差的方法可能存在难以评价不确定度的问题,其中包括由于热电偶的存在使其附近的热流线扭曲、确定热电偶节点有效的准确位置不精确和在热电偶节点处试件表面的局部不均匀性(如气孔、空洞或夹杂物)的影响。

比较两种方法得到的结果,有助于减少测量误差。

在试件中心计量区域的每一面上均匀布置的热电偶的数量不应少于  $N\sqrt{A}$  或 2 个(取大者),此处  $N=10 \text{ m}^{-1}$ ,  $A$  是计量单元的单面面积,以平方米计。如果采用独立的热电偶,试件的有效厚度应取垂直于试件表面的试件两侧热电偶中心距离的平均值。

热电偶的型号和布置见 2.1.4.1.4。当试件的热阻在  $0.5 \text{ m}^2 \cdot \text{K/W} \sim 0.1 \text{ m}^2 \cdot \text{K/W}$  范围内或试件为硬质材料时,亦推荐用 2.1.4.1.3b)或 2.1.4.1.3c)的方法。

### 3.2.2.2.2 状态调节

测定试件质量后,必须把试件放在干燥器或通风的烘箱里,以对材料适宜的温度将试件调节到恒定的质量。热敏感材料不应暴露在会改变试件性质的温度中。当试件在给定的温度范围内使用时,应在这个温度范围的上限、空气流动并控制的环境下调节到恒定的质量。

如果使用吸附剂或吸收剂,系统可以是封闭的。例如在封闭的干燥器中,以 330 K~335 K 的搅拌空气调节某些泡沫塑料。

从测量干燥前后的质量计算相对质量损失。当测量传热性质所需的时间比试件从实验室空气中吸收显著的湿气所需的时间短时(如混凝土试件),建议在干燥结束时,很快将试件放入装置中以避免吸收湿气。反之(例如测量低密度的纤维材料或泡沫塑料试件),建议把试件留在标准的实验室空气(296 K $\pm$ 1 K;50% $\pm$ 10%RH)中持续调节到与室内空气平衡(质量恒定)。中间情况(如高密度纤维材料试件)对试件的调节过程按操作者的经验确定。

为减少试验时间,试件可在放入装置前调节到试验平均温度。为防止测定过程中湿气渗入(或溢出)试件,可将试件封闭在防水汽的封套中。如果封套的热阻不可忽略,封套的热阻必须按照 2.1.4.1.3 中刚性试件使用的薄片一样进行单独测量。

### 3.2.2.3 松散材料的试件制备总则

#### 3.2.2.3.1 概述

测定松散材料时,建议试件的厚度至少为松散材料中的珠、颗粒、小薄片等平均尺寸的 10 倍,可能时为 20 倍。当这些颗粒是刚性时是最严格的情况。当不能满足要求时,应考虑用其他试验方法,如防护或标定热箱法。从样品中取出比试验所需的量稍多的有代表性的试件,在按 3.2.2.2 状态调节(如可采用)前和后,分别测定其质量。

由这些质量计算质量损失百分比。

称出一些经过状态调节的试件,按材料产品标准的规定制成一个(或两个)要求密度的试件。如果没有标准,则按下述两个方法之一制作。

由于已知试件的最终体积,所以能够确定需要的质量。然后将试件很快放入装置或按前述的方法,放在标准的实验室环境中达到平衡。当使用方法 A 或方法 B 的盖子的热阻可忽略时,试件的表面温度应认为等于加热单元和冷却单元面板的温度。

#### 3.2.2.3.2 方法 A

装置在垂直位置运行时推荐使用本方法。

在加热面板和冷却面板间设立要求的间隔柱,组装好防护热板组件。在周围或防护单元与冷却面板的外边缘之间铺设适合封闭样品的低导热系数材料,形成一个(两个)顶部开口的盒子(加热单元两侧各一个)。

把称重过的状态调节好的材料分成四(八)个相等部分,每个试件四份。依次将每份材料放入试件的空间中。在此空间内振动、装填或压实,直到占据它相应的四分之一空间体积,制成密度均匀的试件。

#### 3.2.2.3.3 方法 B

装置在水平位置运行时推荐使用本方法。

用低导热系数材料做成一个(或两个)外部尺寸与加热单元相同的薄壁盒子。盒子的深度等于被测试件的厚度。用不超过 50  $\mu$ m 的塑料薄片或耐热且不反射的薄片(石棉纸或其他适当的均匀薄片材料)制作盒子开口面的盖子和底板,以粘贴或其他方法把底板固定到盒子的壁上。

从试件方向看到的诸表面,在工作温度下的半球辐射系数应 $\geq$ 0.8。如果盖子和底板有可观的热阻,可按 3.2.2.2 中所述的用于确定硬质试件的试件纯热阻的方法。

(将已称过质量并经过状态调节的材料分为相等的两份,每份作一个试件),把具有一面盖子的盒子水平放在平整表面上,盒子内放入试件。注意使(两个)试件具有(相等并且)均匀的密度。然后盖上另一个盖板,形成能放入防护热板装置的封闭的试件。

在放置可压缩的材料时,膨松材料使盖子稍凸起,这样能在要求的密度下使盖子与装置的板有良好的接触。某些材料,由于试件准备过程中的材料损失,可能要求在测定前重称试件。这种情况下,测定后确定盒子和盖子的质量以计算测定时材料的密度。

### 3.3 试验方法

#### 3.3.1 质量

在试件放入装置前测定试件质量,准确度 $\pm 0.5\%$ 。

#### 3.3.2 厚度和密度

试件在测定状态的厚度(以及试验状态的容积)由加热单元和冷却单元位置确定或在开始测定时测得的试件的厚度。

试件厚度可以按 2.1.4.2 中所述的方法测量,或在装置之外用能够重现测定时试件上所受压力的仪表测得。从这些数据和按 3.3.1 确定的状态调节过的试件质量,可算出试件在测定状态的密度。

毯或毡型材料通常在强制的厚度下试验,许多材料在材料产品标准中规定厚度。但如 3.1 指出,有时试验结果可能对说明该材料的传热性质是没有意义的。

有些材料(例如低密度的纤维材料)测量以计量区域为界的那部分试件的密度,而不是整个试件的密度可能更准确些,这样可得到较正确的传热性质与密度之间的关系。

试验过程中应尽可能随时地监视试件的厚度。

采用 2.1.4.1.3c) 的方法时,用于计算传热性质的厚度必须根据热电偶的位置进行相应的修正。

#### 3.3.3 温差选择

按照下列之一选择温差:

- a) 按照特定材料、产品或系统的技术规范的要求;
- b) 被测定的特定试件或样品的使用条件(如果温差很小,准确度可以降低。如果温差很大,则不可能预测边缘热损失和不平衡误差,因为理论计算假定试件导热系数与温度无关,见 2.2.1);
- c) 确定温度与传热性质之间的未知关系时,温差尽可能小(5 K~10 K);
- d) 当要求试件内的传质减到最小时,按测定值的所需准确度选择最低的温差。但如 1.7.3 所述,这可能意味着与本标准不符。

#### 3.3.4 环境条件

##### 3.3.4.1 空气相对湿度

当需要测定试件在空气(或其他气体)中的传热性质时,调节防护热板组件周围气体的相对湿度,使其露点温度至少比冷却单元温度低 5 K。

为了实验室间的相互比较,建议以露点温度比冷却单元的温度低 5 K~10 K 的气体作为标准大气。

把试件封入气密性封袋内避免湿分迁入(或逸出)试件时,试验时封袋与试件冷面接触的部分不应出现凝结水。

##### 3.3.4.2 在其他气体或真空中测定

如在低温下测定,装有试件的装置应该在冷却之前用干气体吹除空气。温度在 77 K~230 K 之间时,用干气体而不是空气作为充填气体,并将装置放入密封箱中。如冷却单元温度低于 125 K 时使用氮气,应小心调节氮气压力以避免凝结。温度在 21 K~77 K 之间时,通常要求用低冷凝温度的气体(如氮气)作为密封箱的大气,有时使用氢气。

**警告:**氢气是一种无色、无味和高度易燃的气体,必须由有资格的人员操作。

空气、氮、氢和氦气的导热系数差异很大,所以会显著影响被测材料的传热性质。应该小心记录环境气体的种类、其压力和温度,并在报告中包括这些资料。

当需要测定试件在真空中的热性质时,在冷却之前应先把系统抽真空。

### 3.3.5 热流量的测定

测量施加于计量部分的平均电功率,准确度不低于0.2%,强烈建议使用直流电。用直流时,通常使用有电压和电流端的四线制电位差计测定。

推荐自动稳压的输入功率。输入功率的随机波动、变化引起的热板表面温度波动或变化应小于热板和冷板间温差的0.3%。

调节并维持防护部分的输入功率(最好用自动控制),以得到满足2.1.4.1.1所要求的计量单元与防护单元之间的温度不平衡程度。

### 3.3.6 冷面控制

当使用双试件装置时,调节冷却单元或冷面加热器使两个试件的温差的差异不大于2%。

### 3.3.7 温差检测

用已证明有足够精密度和准确度、满足本方法的全部要求的方法来测定加热面板和冷却面板的温度或试件表面温度(如果用2.1.4.1.3c)方法和计量到防护的温度平衡。

由2.1.4.1.3所述的方法之一确定试件的温差。

2.1.4.1.3b)还要对薄片进行附加热阻的确定。

### 3.3.8 过渡时间和测量间隔

由于本方法是建立在热稳态状态下的,为得到热性质的准确值,让装置和试件有充分的热平衡时间是非常重要的。

测量低热容量的良好绝热体,并存在湿气的吸收或释放而带来潜热交换的场合,试件内部温度达到热平衡可能要很长的时间。

达到平衡所需的时间能从几分钟变化到几天,它与装置、试件及它们的交互作用有关。

估计这个时间时,必须充分考虑下列各项:

- a) 冷却单元、加热单元的计量部分、加热单元的防护部分的热容量及控制系统;
- b) 装置的绝热;
- c) 试件的热扩散系数、水蒸气渗透率和厚度;
- d) 试验过程中的试验温度和环境;
- e) 试验开始时试件的温度和含湿量。

在真空中运行可能大大增加为使装置和试件达到热平衡所需要的时间(由于装置和试件释放气体以及在这类试验中试件的热扩散系数往往是低的)。

其中某些影响在参考文献[18]和[20]中有所讨论。

作为一般的指南,控制系统能强烈地减少达到热平衡的时间,但是对减少含湿量平衡时间的作用很小。

在不可能较精确的估计过渡时间或者没有在同一装置里、在同样测定条件下测定类似试件的经验时,按下式计算时间间隔 $\Delta t$ :

$$\Delta t = (\rho_p \cdot c_p \cdot d_p + \rho_s \cdot c_s \cdot d_s)R$$

式中:

$\rho_p, \rho_s$ ——加热单元面板材料和试件的密度,单位为千克每立方米( $\text{kg}/\text{m}^3$ );

$c_p, c_s$ ——加热单元面板材料和试件的比热容,单位为焦每千克( $\text{J}/\text{kg}$ );

$d_p, d_s$ ——加热单元面板材料和试件的厚度,单位为米(m);

$R$ ——试件的热阻,单位为平方米开每瓦( $\text{m}^2 \cdot \text{K}/\text{W}$ )。

以等于或大于 $\Delta t$ 的时间间隔按3.3.5和3.3.7规定读取数据,持续到连续四组读数给出的热阻值的差别不超过1%,并且不是单调地朝一个方向改变时。在不可能较精确的估计过渡时间或者没有在同一装置里、在同样测定条件下测定类似试件的经验时,按照稳定状态开始的定义,读取数据至少持续24 h。

当加热单元的温度为自动控制时,记录温差和(或)施加在计量加热器上的电压或电流有助于检查是否达到稳态条件。

### 3.3.9 最终质量和厚度测量

3.3.8 规定的读取数据完成以后,立即测量试件的最终质量。强烈推荐操作人员重复测量厚度,并报告试件体积的变化。

## 3.4 选择性测量的步骤

### 3.4.1 评价试件均质性的步骤

试图估计非均质性误差的一种方法是:从相同的样品中选择两块试件,它们在靠近计量区域边缘处的结构差异应尽可能大。比较它们的测量结果,如果不能认为相同,可能要测定一系列试件。

某些材料中可能在很小的距离上发生结构变化,可用切取比装置的面板的尺寸大的一组试件进行两次测定。测定时试件要仔细定位,使计量区域的边缘分别位于两种极端结构下。比较两次测定结果,其差异归结为热流扭曲影响。两次测定时都应将试件突出装置的部分良好地绝热,以减少暴露部分增加的热损失。试件的尺寸和厚度除容纳结构的变化外,还影响结构变化的尺寸。计量面积越大,对结果的影响越小。试件厚度对热流扭曲的影响可能增加或者减少。

当试件与加热和冷却单元面板接触的两个表面之间存在直接的热短路时,判断其影响的最好方法是切断热短路,尤其是能够切断连接表面与其余热通道的连接时。绝热材料薄片能在关键的表面提供这种隔离。

用磨平的软木片(或类似绝热材料)做成 0.002 m(或稍厚)的薄片效果良好。片必须磨得与加热单元的面板一样平(见 2.1.1.1)。薄片的热阻可单独测量。

评估这些试验条件的准确度是困难的。评估非均质性的准确度达到与本标准方法的准确度可比较的水平是不现实的。探查到的差异应有物理意义而不只是测量误差。

因此能确定由于热短路引起的试件热阻的纯变化。如果由于热短路引起的试件的热阻变化大于 1%,应插入较厚的垫片再作测定。

亦可用分析和计算估计热流歪曲的影响,报告中应给出确定这些影响的方法。根据本标准的目的,在传热性质测量中,差异小于 2%可认为无意义的。

### 3.4.2 可确定材料热性质的试件最小厚度的测定方法

选择密度和密度分布均匀、厚度等于被测材料的最大厚度或装置允许测定的最大厚度的样品。这个厚度记为  $d_5$ 。

从样品中切出 5 组试件,厚度从实际使用的最小厚度起,以大致相同的增量增加。其厚度分别为  $d_1$  到  $d_5$ ,相应的试件的标号为  $s_1$  到  $s_5$ 。

密度非常低的材料,由于试件自重可能存在密度梯度,用这个参数检查均匀性。

对于低密度材料,已证实通过辐射和传导机理传热,而无对流。热阻对厚度的关系曲线的斜率,在厚度小于 1 cm~2 cm 时,经常随着厚度增加而减小,然后保持为常数。该固定斜率的倒数是较大厚度试件的表观导热系数。

用相同的平均温度和温差测量  $s_1$ ,  $s_3$  和  $s_5$  的厚度和热阻,绘出热阻与厚度的曲线。如果三个值偏离直线小于  $\pm 1\%$ ,计算直线的斜率。如果偏差大于  $\pm 1\%$ ,再对  $s_2$  和  $s_4$  进行同样测定,以检查是否存在一个厚度,超过此厚度热阻与直线的偏差小于  $\pm 1\%$ 。如果存在此厚度,计算直线的斜率,并计算由厚度增量  $\Delta d$  与热阻增量  $\Delta R$  之比定义的材料的表现导热系数  $\lambda_t = \Delta d / \Delta R$ 。

对于不同的平均温度,这个最小厚度随不同的材料、产品和系统的密度、类型和形状而变。

材料表现导热系数表征厚度大于最小厚度的材料、产品和系统的特性。传递系数与  $\lambda_t$  的差异小于 2%。

解释测定结果时必须考虑试验误差,用最小二乘法拟合  $R$  和  $d$  关系曲线可能有所帮助。要求较可靠的确定最小试件厚度时,可测定大量试件。

厚度关系可能是试件两侧温差的函数。就本标准的而言,如在典型的操作温差下进行上述测定,能确定热阻与厚度的关系。

### 3.4.3 测定与温差的关系

如果不知道材料的温差与其传热性质的关系,最少要以幅度变化较大的温差进行三次测量。由此可获得一个二阶的关系。如果是简单的线性关系,只需要做两次(即外加一次)测量,对这种特殊试件可以这样建立线性关系。

## 3.5 计算

### 3.5.1 密度和质量变化

#### 3.5.1.1 密度

按下列公式计算经过状态调节后的试件在测定时的密度  $\rho_d$  和(或) $\rho_s$ :

$$\rho_d = M_2/V$$

$$\rho_s = M_3/V$$

式中:

$\rho_d$ ——测定时干试件的密度,单位为千克每立方米( $\text{kg}/\text{m}^3$ );

$\rho_s$ ——在复杂的调节过程(通常是与标准试验室的空气达到平衡)后的试件密度,单位为千克每立方米( $\text{kg}/\text{m}^3$ );

$M_2$ ——干燥后试件的质量,单位为千克(kg);

$M_3$ ——更复杂的调节过程后试件的质量,单位为千克(kg);

$V$ ——干燥或调节后试件所占体积,单位为立方米( $\text{m}^3$ )。

#### 3.5.1.2 质量变化

计算材料因干燥所致的相对质量变化  $m_r$ ,或因更复杂的调节后的相对质量变化  $m_c$ :

$$m_r = (M_1 - M_2)/M_2$$

$$m_c = (M_1 - M_3)/M_3$$

式中:

$M_1$ ——接收状态下材料的质量,单位为千克(kg);

$M_2$  和  $M_3$ ——同 3.5.1.1 中的定义。

当材料产品标准要求或对正确评价试验状态有用时,除  $m_c$  之外,计算干燥后,因状态调节所致的相对质量变化  $m_d$ :

$$m_d = (M_3 - M_2)/M_2$$

计算试件在测定期间的相对质量增加  $m_w$ :

$$m_w = (M_4 - M_5)/M_5$$

式中:

$m_w$ ——在测定中试件的相对质量增加;

$M_4$ ——测定结束时试件的质量,单位为千克(kg);

$M_5$ ——临测定之前干试件的或调节过的质量,单位为千克(kg)。

### 3.5.2 传热性质

用稳态数据的平均值进行所有的计算。应采用 3.3.8 得到的四组数据进行计算,其他在稳态时观察的外加的测量数据,只要计算的传热性质与按 3.3.8 观察的数据计算的传热性质的差异不超过  $\pm 1\%$ ,亦可使用。

用下式计算热阻  $R$ :

$$R = \frac{A(T_1 - T_2)}{\Phi}$$

或按下式计算传递系数  $T$ ：

$$T = \frac{\Phi d}{A(T_1 - T_2)}$$

式中：

$\Phi$ ——加热单元计量部分的平均加热功率，单位为瓦(W)；

$T_1$ ——试件热面温度平均值，单位为开(K)；

$T_2$ ——试件冷面温度平均值，单位为开(K)；

$A$ ——在 1.7.6 和 2.1.1.3 中定义的计量面积(双试件装置需乘以 2)，单位为平方米(m<sup>2</sup>)；

$d$ ——试件平均厚度，单位为米(m)。

如果满足 1.8.2 和 1.8.3 的要求，可用下式计算材料表观导热系数  $\lambda_t$  或导热系数  $\lambda$ (或热阻系数  $\gamma=1/\lambda$ )：

$$\lambda_t(\lambda) = \frac{\Phi \cdot d}{A(T_1 - T_2)}$$

式中：

$\Phi$ 、 $A$ 、 $T_1$ 、 $T_2$  和  $d$  定义见上式。

### 3.6 试验报告

若以按照本标准方法得到的结果出报告，那么本标准方法所规定的相关要求都应全部满足。若某些条件未满足，应按 3.6.19 中所要求的增加符合性的声明。

每一试验结果的报告应包括下列各项(报告的数值应代表试验的两块试件的平均值或是单试件装置的一个试件的值)。

3.6.1 材料的名称、标志以及制造商提供的物理描述。

3.6.2 由操作人员提供的试件说明以及试件与样品的关系。如可应用时，满足材料产品标准。松散填充材料的试样制备方法。

3.6.3 试件的厚度，标明是由热板和冷板位置强制确定的，还是测量试件的厚度。确定强制厚度的方法，m。

3.6.4 状态调节的方法和温度。

3.6.5 经状态调节后的试件，测定时材料的密度，kg/m<sup>3</sup>。

3.6.6 在干燥和(或)调节过程中相对质量变化(见 3.5.1)。

3.6.7 测定过程中质量的相对变化(见 3.5.1)，测定过程中厚度(或体积)变化(见 3.3.9)。

3.6.8 试验时试件的平均温差及测定温差的方法(见 2.1.4.1.3)，K 或 °C。

3.6.9 试验时平均温度，K 或 °C。

3.6.10 测定时流经试件的热流密度，W/m<sup>2</sup>。

3.6.11 试件的热阻(m<sup>2</sup>·K/W)或传递系数(W/(m·K))。可应用时，给出热阻系数(m·K/W)、导热系数(W/(m·K))或材料的表观导热系数(W/(m·K))以及其已经测定的或已知可应用的厚度范围(见 3.4.2)。

3.6.12 测定完成日期，整个试验的延续时间和其中稳态部分延续时间(如果这类资料有助于解释结果)。

3.6.13 装置的型式(单或双试件)、取向(垂直、水平或其他方向)。单试件装置的试件不是垂直方向时，说明试件的热面位置(顶部、底部或其他任意位置)。

3.6.14 对于在试件和装置面板间插入薄片材料或者使用了水汽密封袋的试验，应说明薄片材料或封套的物质和厚度。并应说明测定试件温差的温度传感器的种类和布置。

3.6.15 所用防护热板装置的形式，单或双试件。减少边缘损失的方法和测定过程中环绕防护热板组



件的环境温度。

3.6.16 充填试件周围用的气体种类和压力及用以吹除的气体种类。

3.6.17 必要时给出热性质的值为纵坐标、测量时平均温度为横坐标的图,用图形表达试验结果。绘制以热阻或传递系数为试件厚度的函数的图亦很有用。

3.6.18 强烈建议给出所测热性质的最大预计误差。当本标准中某些要求不满足时(见 3.6.19),建议在报告中给出完整的测量误差的估算。

3.6.19 在情况或需要无法完全满足本标准所述的测定过程时,可允许有例外,但必须在报告中特别说明。建议的写法是:“本测定除……外符合 GB 10294 的要求,完整的例外清单如下”。

附 录 A  
(规范性附录)  
装置性能和试验条件的极限值

章 节	描 述	值
1.1	防护热板装置可测量的最小热阻	0.1 m <sup>2</sup> · K/W
1.1	降低准确度后,防护热板装置可测量的最小热阻	0.02 m <sup>2</sup> · K/W
1.5.3	室温下防护热板法的预期准确度	2%
1.5.3	全温度范围内防护热板法的预期准确度	5%
1.5.3	取出试件并重装后预期的重现性	1%
1.7.1	需用特殊技术测量表面温度的硬质试件的最大热阻	0.1 m <sup>2</sup> · K/W
1.7.3	用温差法测量温差的低限	5 K
1.7.3	推荐的温差低限	10 K
1.7.6	试件最小厚度(相对于隔缝宽度)	10 倍
1.7.9	建议装置尺寸	0.3 m;0.5 m
1.7.9	建议装置尺寸(仅适用于均质材料)	0.2 m
1.7.9	建议装置尺寸(用于测定厚度超过 0.5 m 装置允许厚度的试件)	1 m
1.8.2	试件内非均质部分的最大尺寸(相对于试件厚度)	1/10
1.8.2	各向异性试件中,垂直和平行于试件厚度方向的导热系数的最大比值	2
1.8.3.1	为确定材料的导热系数或表观导热系数,传递系数随厚度变化的最大值	2%
2.1.1.1	装置的面板或硬质试件表面偏离平整度的最大值	0.025%
2.1.1.2	加热单元的温度均匀性(相对于试件两侧温差)	2%
2.1.1.2	加热单元的相对的两个侧表面的平均温度之间的最大差值	0.2 K
2.1.1.2;2.3.6; 3.2.2.3.3	任何与试件接触的表面的最小总半球辐射率	0.8
2.1.1.3	隔缝最大面积(相对于计量部分面积)	5%
2.1.1.5	不平衡传感器距离隔缝的最大距离(相对于计量部分边长或直径)	5%
2.1.2	冷却单元的温度均匀性和稳定性(相对于试件两侧温差)	2%
2.1.3	通过导线的最大热流量(相对于通过试件的热流量)	10%
2.1.4.1.1	建议检测不平衡的热电偶的最大直径	0.3 mm
2.1.4.1.1	最大的允许不平衡误差	0.5%
2.1.4.1.2	测量加热和冷却单元温差所需的准确度	1%
2.1.4.1.2	不屏蔽的温度传感器和装置金属面板间的最小电阻	100 MΩ
2.1.4.1.2	计量单元每侧面板上设置的温度传感器的最少数量(取大者)	10 $\sqrt{A}$ 或 2
2.1.4.1.3	用固定安装的温度传感器测量非刚性试件两侧温差的最小热阻	0.5 m <sup>2</sup> · K/W
2.1.4.1.4	安装在金属面板内用于测量冷热板温差的热电偶的最大直径	0.6 mm

章节	描述	值
2.1.4.1.4	同上条,小尺寸金属面板时,建议热电偶的最大直径	0.2 mm
2.1.4.1.4	建议热电偶的标准误差	见表 B.1
2.1.4.1.4	在 21 K~170 K 之间建议热电偶的标准误差	1%
2.1.4.1.4	温差测量的最大合成误差	1%
2.1.4.2	测量试件厚度的准确度	0.5%
2.1.4.3	温度传感器的电学测量准确度(相对于试件两侧温差)	0.2%
2.1.4.3	电功率测量所需的准确度	0.1%
2.1.5	对大多数绝热材料推荐的装置对试件的最大压力	2.5 kPa
2.2.4	最大或然误差在总误差中所占比例	50%~70%
2.4.5	试件边缘温度与试件平均温度之差与试件两侧温差的比值(最高准确度时)	0.1(0.02)
3.2.1	双试件装置中,两个试件厚度的最大偏差	2%
3.2.1	不平衡和边缘热损失误差之和的最大值	0.5%
3.2.2.2.1	试件表面的最大不平行度(相对于试件厚度)	2%
3.2.2.2.1	插入薄片的热阻与试件热阻的最大比值	0.1
3.2.2.2.1	可以用装置上的热电偶测量温差的刚性试件最小热阻(试件热阻在 $0.1 \text{ m}^2 \cdot \text{K/W} \sim 0.5 \text{ m}^2 \cdot \text{K/W}$ 及刚性试件建议用特殊方法测量温差)	$0.1 \text{ m}^2 \cdot \text{K/W}$
3.2.2.2.1	试件每一表面设置的热电偶的最少数量(取大者)	$10\sqrt{A}$ 或 2
3.2.2.2.1	建议试件厚度与珠、颗粒、薄片的平均尺寸之间的最小比例	10,20 更好
3.2.2.3.3	用方法 B 测定松散填充材料时,塑料薄片的最大厚度	50 $\mu\text{m}$
3.3.1	测定试件质量要求的准确度	0.5%
3.3.4.1	空气的露点与冷却单元温度之间最小温度差	5 K
3.3.4.1	试验室间对比试验时,上述温度差的推荐范围	5 K~10 K
3.3.5	测量计量单元平均电功率的准确度	0.2%
3.3.5	因输入功率波动引起的加热单元温度波动的最大容许值(相对于加热单元与冷却单元的温差)	0.3%
3.3.6	双试件装置中两个试件温度差的最大差别	2%
3.3.8	为判断达到稳定状态,四组连续的读数中热阻的最大变化	1%
3.3.8	未知试验状况时,自开始稳定状态到完成测定的最少时间	24 h
3.4.1	有热短路的试件,要求用较厚垫片测定时试件的热阻变化	1%
3.4.1	可认为试件是非均质时,测量特性的最小差异	2%
3.4.2	计算拟合直线的斜率时,热阻与厚度线性关系的最大允许偏差	1%
3.4.2	可作为表观导热系数时,不同厚度试件的传递系数的最大差异	2%

**附录 B**  
(资料性附录)  
**热 电 偶**

**B.1 热电偶的类型如下:**

- B型:正极为铂(30%)铑合金,负极为铂(6%)铑合金;
- E型:正极为镍(10%)铬合金,负极为康铜;
- J型:正极为铁,负极为康铜;
- K型:正极为镍(10%)铬合金,负极为镍(5%)铝或硅合金(见表 B.1 的角注 1));
- R型:正极为铂(13%)铑合金,负极为铂;
- S型:正极为铂(10%)铑合金,负极为铂;
- T型:正极为铜,负极为康铜。

**B.2 热电偶的误差极限见表 B.1。**

误差极限适用于直径在 0.25 mm~3 mm 的新的热电偶线,并且使用温度不超过表 B.2 推荐的极限。如在较高温度下使用,这些误差极限可能不适用。

误差极限适用于交付到使用者的新热电偶线,未考虑使用中的标定漂移。漂移的大小与热电偶线的尺寸、温度、暴露的时间和环境有关。

当误差极限以百分比的形式给出时,百分比用于以摄氏度表示的被测温度。

**B.3 各种型号和直径热电偶的推荐使用温度上限列于表 B.2。这些极限用于有保护的热电偶,即在常规的端部密封保护管子内的热电偶,不适用于以密实的矿物氧化物为绝缘的铠装热电偶。适当地设计和使用铠装热电偶可以在高于表 B.1 和表 B.2 列出的温度中使用。**

**表 B.1 热电偶的允差**

热电偶类型	温度范围/ ℃	误差极限-参考接点为 0℃	
		标准 (取大者)	专用 (取大者)
T	0~360	±1℃或±0.75%	±0.5℃或±0.4%
J	0~750	±2.2℃或±0.75%	±1.1℃或±0.4%
E	0~900	±1.7℃或±0.5%	±1℃或±0.4%
K	0~1 250	±2.2℃或±0.75%	±1.1℃或±0.4%
R 或 S	0~1 450	±1.5℃或±0.25%	±0.6℃或±0.1%
B	800~1 700	±0.5%	—
T <sup>1)</sup>	-200~0	±1℃或±1.5%	—
E <sup>1)</sup>	-200~0	±1.7℃或±1%	—
K <sup>1)</sup>	-200~0	±2.2℃或±2%	—

1) 热电偶和热电偶材料通常都能满足本表中 0℃ 以上温度的误差极限。然而,同样的材料可能不能满足本表第二部分给出的 0℃ 以下的误差极限。如果要求材料必须满足本表中 0℃ 以下的误差极限,在采购单中就必须注明。通常要求选择材料。  
能证明并建立 0℃ 以下专用级的误差极限的资料极少。以下是根据有限的经验对 E 型和 T 型热电偶建议的专用误差极限:  
——E 型: -200℃~0℃: ±1℃或±0.5%(取大者);  
——T 型: -200℃~0℃: ±0.5℃或±0.8%(取大者)。  
这些误差极限仅供采购者与供应商参考。  
由于材料的特性,没有列出 0℃ 以下 J 型热电偶的误差极限和 0℃ 以下 K 型热电偶的专用误差极限。

表 B.2 保护型热电偶的推荐使用温度上限

热电偶类型	不同线径下的温度上限/℃					
	3.25 mm	1.63 mm	0.81 mm	0.51 mm	0.33 mm	0.25 mm
T	—	370	260	200	200	150
J	760	590	480	370	370	320
E	870	650	540	430	430	370
K	1 260	1 090	980	870	870	760
R 和 S	—	—	—	1 480	—	—
B	—	—	—	1 700	—	—

附 录 C  
(资料性附录)  
试件最大厚度

C.1 本程序用于理论估算通用防护热板装置的试件最大允许厚度。表 C.1 为一个运算的例子。读者可以容易地对不同的数值建立类似的表格。计算以文献[5]中的公式为基础。在计算中作了许多假定,为方便计,列表如下:

- a) 穿过隔缝为两根面积为 0.129 mm<sup>2</sup> 的铜导线(0.000 2 平方英寸,见本程序的说明 6)。
- b) 穿过隔缝的测量计量单元温度的热电偶数量等于  $10\sqrt{A}$  或 2(取大者)。其中 A 为计量单元的面积,以 m<sup>2</sup> 计。
- c) 采用四对温差热电偶测量温度不平衡。热电偶规格与测量温度的热电偶相同。
- d) 防护单元和计量单元各自具有均匀的温度,但可能并不相等。
- e) 试件边缘的温度是均匀的。

所用的参数如下:

E——边缘温度与冷板的温度的差与热、冷板温度差的比值,  $E = (T_{\text{边}} - T_{\text{冷}}) / (T_{\text{热}} - T_{\text{冷}})$ ;

RATIO T——隔缝两侧温度差与热、冷板温度差的比值;

RATIO K——加热器导线的导热系数与试件导热系数之比;

RATIO L——热电偶线的导热系数与铜线导热系数之比(本程序中输出为变量 KCU; T/C K);

GAP——隔缝的宽度, cm;

PLATE——板的总宽度, cm(变量 WPLATE);

GUARD——防护单元的宽度, cm;

%ERR——测量值的总的理论误差;

MAX. THICKNESS——总误差为 %ERR 的试件最大厚度。

C.2 一旦建立起一组表格,对于一个给定的装置,决定 RATIO K、RATIO L 和 GAP,如它们很接近表中的数值,就应用这套表格。如数值有明显差异,那么查阅参考资料。计算正常试验状态的 RATIO T,选择相应的表、查得相应于本装置的加热单元和防护单元尺寸的试件最大容许厚度。必要时在各表之间内插。注意表内的数值只应用于  $E=0.5$  的理想状态。采用其他 E 值时,参照 2.2.1 进行计算或修改本程序。

表 C.1 计算试样最大厚度的程序

C		1
C		2
C	PROGRAM TO CALCULATE MAXIMUM SPECIMEN THICKNESS ALLOWED FOR VARIOUS	3
C	PERCENTAGE ERRORS(0.1,0.2,0.5,1.0,2.0,5.0)	4
C		5
C	MAXIMUM THICKNESSES ARE CALCULATED FOR THREE GUARD WIDTHS: 1/6PLATE	6
C	WIDTH,1/4 PLATE WIDTH,1/3PLATE WIDTH.	7
C		8
C	INPUT (CONSISTS OF: E = FRACTION OF TEMPERATURE DIFERENCE BETWEEN PLATES)	9
C	AT SPECIMEN EDGE.	10

表 C.1 (续)

C	RATIOT=RATIO OF GAP TEMPERATURE DIFFERENCE TO	11
C	SPECIMEN TEMPERATURE DIFFERENCE.	12
C	RATIOT=RATIO OF THERMAL CONDUCTIVITY OF	13
C	LEADS ACROSS GAP TO THERMAL CONDUCTIVITY OF SPECIMEN.	14
C	KCU=THERMAL CONDUCTIVITY OF T/C ACROSS GAP	15
C	RELATIVE TO THERMAL CONDUCTIVITY OF COPPER.	16
C	D=GAP WIDTH.	17
C	WPLATE=PLATE WIDTH.	18
C		19
C	NO. OF T/C ACROSS GAP IS BASED ON ASTM FORMULA (NO. = $1/8 * \text{SQRT}$	20
	(AREAPLATE))	
C	WITH A MINIMUM OF 2 BEING ASSUMED IF NO. = 2 OR LESS.	21
C	ONE COPPER LEAD(0.000 2 SQ. IN.) WAS ALSO ASSUMED ACROSS THE GAP	22
C	AND FOUR DIFFERENTIAL T/C, OF THE SAME MATERIAL AS THE TEST AR-	23
	EA T/C,	
C	WERE ASSUMED ACROSS THE GAP.	24
C		25
	DIMENSION G(5), ER(10), ANS(10), GM(10), ANSN(10)	26
	REAL L, KCU	27
	INTEGER CARD	28
	COMMON WPLATE, E, RATIOT, RATIOK, AC, WGUARD, ERR, D, L	29
	CARD=1	30
	LP=3	31
	K=1	32
	ER(1)=0.1	33
	ER(2)=0.2	34
	ER(3)=0.5	35
	ER(4)=1.0	36
	ER(5)=2.0	37
	ER(6)=5.0	38
	EPS=0.000 01	39
	IEND=20	40
C		41
1 000	READ(CARD,200)WPLATE	42
	IF(WPLATE)1,99,2	43
1	READ (CARD,100)E,RATIOT,RATIOK,KCU,D	44
	DM=D/0.393 700 79	45
	WPLATE=-WPLATE	46
C		47
	IF(K)73,72,73	48
72	WRITE(LP,900)	49
	WRITE(LP,901)	50
73	WRITE(LP,700)E,RATIOT,RATIOK,KCU,DM	51

表 C.1 (续)

	WRITE(LP,500)	52
	WRITE(LP,600)(ER(1),I=1,6)	53
C		54
2	G(1)=WPLATE/6.	55
	G(2)=WPLATE/4.	56
	G(3)=WPLATE/3.	57
	K=0	58
C		59
	WPLATM=WPLATE/0.393 700 79	60
	WRITE(lp,401)WPLATM	61
	DO 40 i=1,3	62
	L=WPLATE/2. -G(I)	63
	WGUARD=(I)	64
	GM(I)=G(I)/0.393 700 79	65
C		66
	X=L/4,	67
	IX=X	68
	IF(X-IX)4,4,3	69
3	IX=IX+1	70
4	IF(IX-1)5,5,6	71
5	IX=2	72
6	AC=(IX+4.) * 0.000 078 94 * KCU+0.000 2	73
C		74
	HI=0.000 1 * WPLATE	75
	DO 30 J=1,6	76
	ERR=ER(J)	77
7	H2=2. * HI	78
	IF(FCT(H1) * FCT(H2))9,9,8	79
8	H1=H2	80
	GO TO 7	81
9	CALL RTMIX(ANSH,ANSE,FCT,H1,H2,EPS,IEND,IER)	82
	IF(IER)10,20,10	83
10	ANS(J)=0.0	84
	GO TO 30	85
20	ANS(J)=ANSH	86
	ANSM(J)=ANS(J)/0.393 700 79	87
30	CONTINUE	88
	IF(I-2)70,71,70	89
71	WRITE(LP,400)WPLATE	90
70	WRITE(LP,301)GM(I),(ANSM(J),J=1,6)	91
40	CONTINUE	92
	WRITE(LP,200)	93
	GO TO 1 000	94



表 C.1 (续)

99	WRITE(LP,900)	95
	WRITE(LP,901)	96
	WRITE(LP,999)	97
	STOP	98
100	FORMAT(F4.2,F6.4,F8.6,F4.2,F6.4)	99
200	FORMAT(F6.2)	100
300	FORMAT(32X,'0',F5.2,')',8X,6('(',F6.3,')'))	101
301	FORMAT(33X,F5.2,7X,6(1X,F7.1))	102
400	FORMAT('—',16X,'(',F5.2,')')	103
401	FORMAT('—',16X,F6.2)	104
500	FORMAT(18X,'PLATE',10X,'GUARD',26X,'MAX. THICKNESS')	105
600	FORMAT(44X,'%ERR',2X,F3.1,5(5X,F3.1)/)	106
700	FORMAT('1',49X,'E=',F4.2,4X,'RATIO T=',F6.4,4X,'RATIO T=',	107
	F6.4,4X,'RATIO K=',F7.1,4X,1,'T/C K=',F4.2,4X,'GAP=',F5.3,//)	108
900	FORMAT(/,32X,'NOTE,1')TERMS NOT BRACKETED MEASURED IN CEN-	109
	TIMETER	
	1S.')	110
901	FORMAT(38X,'2)BRACKETED. TERMSMEASURED IN INCHES.')	111
999	FORMAT('1')	112
	END	113
	SUBROUTINE RTMI(X,F,FCT,XLI,XRI,EPS,IEND,IER)	1
	IER=0	2
	XL=XLI	3
	XR=XRI	4
	X=XL	5
	TOL=X	6
	F=FCT(TOL)	7
	IF(F)1,16,1	8
1	FL=F	9
	X=XR	10
	TOL=X	11
	F=FCT(TOL)	12
	IF(F)2,16,2	13
2	FR=F	14
	IF(EL * FR)3,25,25	15
C		16
3	I=0	17
	TOLF=100. * EPS	18
C		19
4	I=I+1	20
C		21

表 C.1 (续)

	DO 13 K=1,END	22
	X=.5*(XI+XR)	23
	TOL=X	24
	F=FCT(TOL)	25
	IF(F)5,16,5	26
5	IF(F*FR)6,7,6	27
C		28
6	TOL=XL	29
	XL=XR	30
	XR=TOL	31
	TOL=FL	32
	FL=FR	33
	FR=TOL	34
7	TOL=F-FL	35
	A=F*TOL	36
	A=A+A	37
	IF(A-FR*(FR-FL))8,9,9	38
8	IF(I-IEND)17,17,9	39
9	XR=X	40
	FR=F	41
C		42
	TOL=EPS	43
	A=ABS(XR)	44
	IF(A-1.)11,11,10	45
10	TOL=TOL*A	46
11	IF(ABS(XR-XL)-TOL)12,12,13	47
12	IF(ABS(FR-FL)-TOLF)14,14,13	48
13	CONTINUE	49
C		50
	IER=1	51
14	IF(ABS(FR)-ABS(FL))16,16,15	52
15	X=XL	53
	F=FL	54
16	RETURN	55
C		56
17	A=FR-F	57
	DX=(X-XL)*FL*(1.+F*(A-TOL)/A*(FR-FL))/TOL	58
	XM=X	59
	FM=F	60
	X=XL-DX	61
	TOL=X	62
	F=FCT(TOL)	63

表 C.1 (续)

	IF(F)18,16,18	64
C		65
18	TOL=EPS	66
	A=ABS(X)	67
	IF(A-1.)20,20,19	68
19	TOL=TOL * A	69
20	IF(ABS(DX)-TOL)21,21,22	70
21	IF(ABS(F)-TOLF)16,16,22	71
C		72
22	IF(F * FL)23,23,24	73
23	XR=X	74
	FR=F	75
	GO TO 4	76
24	XL=X	77
	FL=F	78
	XR=XM	79
	FR=FM	80
	GO TO 4	81
C		82
25	IER=2	83
	RETURN	84
	END	85
	FUCNTION FCT(H)	1
	REAL NUM,L,LC	2
	COMMON WPLATE,E,RATIOT,RATIOK,AC,WGUARD,ERR,D,L	3
C		4
	PI=3.141 592 653 5	5
C		6
	CONST=16. * ALOG(4.)/PI	7
C		8
	LC=D	9
C		10
	VRARIA1=1. -EXP(-2. * PI * D/H)	11
	TERM1=RATIOK * AC/(LC * L)	12
	TERM3=16. * ALOG(VARLA1)/PI	13
	EPSIG=H * RATIOT * (TERM1+CONST-TERM3)/(8. * L)	14
C		15
	TERM4=COSH(PI * (WGUARD+L)/H)	16
	TERM5=COSH(PI * WGUARD/H)	17
	TERM6=ALOG((TERM4+1.)/(TERM5+1.))	18
	TERM7=ALOG((TERM4-1.)/(TERM5-1.))	19
	EPSIL=((NUM * H)/(PI * L)) * 2-1	20

表 C.1 (续)

C		21
	FCT=ERR/100. -ABS(EPSIG+EPSIL)	22
C		23
	RETURN	24
	END	25

表 C.2 常规防护热板导热仪(试样运行状态)中的最大试样厚度

E=0.50 RATIO T=0.001 0 <sup>1)</sup> RATIO K=30 000.0 <sup>1)</sup> RATIO T=1.05 <sup>1)</sup> GAP=0.317							
热板/ cm (inch)	防护板/ cm	误差/%					
		0.1	0.2	0.5	1.0	2.0	3.0
		最大厚度/cm					
10.16 (4.00)	1.69	0.2	0.4	1.0	1.8	2.5	3.5
	2.54	0.1	0.2	0.6	1.2	2.2	3.9
	3.39	0.1	0.1	0.3	0.5	1.0	2.6
20.32 (8.00)	3.39	0.8	1.5	3.3	4.5	5.6	7.3
	5.08	0.4	0.9	2.2	4.1	6.3	8.8
	6.77	0.2	0.4	1.0	2.0	3.9	8.2
30.48 (12.00)	5.08	1.6	3.1	5.6	7.1	8.7	11.2
	7.62	1.0	1.9	4.5	7.6	10.2	13.6
	10.16	0.4	0.9	2.2	4.2	8.1	13.8
45.72 (18.00)	7.62	3.1	5.7	9.0	11.0	13.2	16.9
	11.43	2.1	3.8	8.6	12.7	16.1	20.9
	15.24	1.0	1.9	4.5	8.6	15.0	22.2
60.96 (24.00)	10.16	4.8	8.4	12.3	14.9	17.8	22.7
	15.24	3.1	5.9	12.8	17.7	21.9	28.1
	20.32	1.6	3.1	7.2	13.7	21.7	30.6
91.44 (36.00)	15.24	8.0	13.3	18.7	22.5	26.8	34.1
	22.86	5.4	10.0	20.5	27.2	33.3	42.5
	30.48	3.1	5.9	13.5	24.4	35.0	47.2
121.92 (48.00)	20.32	11.1	18.1	25.1	30.1	35.8	45.5
	30.48	8.0	14.7	28.6	36.9	44.8	56.9
	40.64	4.9	9.0	20.3	35.2	48.0	63.8

1) RATIO T、RATIO K、RATIO T 的含义见附录 C 的 C.1、C.2。

附 录 D  
(资料性附录)  
参 考 文 献

- [1] WOODSIDE, W. and WILSON, A. G. , Unbalance Errors in Guarded Hot Plate Measurements, Symposium on Thermal Conductivity Measurements and Applications of Thermal Insulations, ASTM STP217, ASTTA, Am. Soc. Testing Mats. ,1956, pp. 32-48.
- [2] GILBO, C. F. , Experiments with a Guarded Hot Plate Thermal-Conductivity Set, Symposium on Thermal Insulating Materials, ASTM STP119 ASTTA, Am. Soc. Testing Mats. , 1951, pp. 45-57.
- [3] DONALDSON, I. G. , A Theory for the Square Guarded Hot Plate—A Solution of the Heat Conduction Equation for a Two Layer System, Quarterly of Applied Mathematics, QAMAA, Vol. XIX, 1961, pp-205-219.
- [4] DONALDSON, I. G, Computer Errors for a Square Guarded Hot Plate for the Measurement of Thermal Conductivities of Insulating Materials, British Journal of Applied Physics, BJAPA, Vol. 13, 1962, pp. 598-602.
- [5] DE PONTE, F. and DI FILIPPO, P. , Design Criteria for Guarded Hot Plate Apparatus, Heat Transmission Measurements in Thermal Insulations, ASTM STP544, ASTTA, Am. Soc. Testing Mats. ,1974, p. 97.
- [6] MARÉCHAL, J. C. , Métrologie et Conductivité Thermique, Matériaux et Constructions, Janvier-Février, 1974, No, 37, pp. 61-65.
- [7] VANCE, R. W. Cryogenic Technology, John Wiley and Sons, Inc. , New York, N. Y. , 1963, p. 234.
- [8] SPARKS, L. L. , POWELL, R. L. and HALL, W. J. , Cryogenic Thermocouple Tables, NBS Report 9712, National Bureau of Standards, Boulder, Colo. , 1968.
- [9] KOPP, J. and SLACK, G. A. , Thermal Contact Problems in Low Temperature Thermocouple Thermometry, Cryogenics, CRYOA, February, 1971, pp. 22-25.
- [10] SOMERS, E. V. and CYPBERS, J. A. , Analysis of Errors in Measuring Thermal Conductivity of Insulating Materials, Review of Scientific Instruments, RSINA, Vol. 22, 1951, pp. 583-586.
- [11] WOODSIDE, W. , Analysis of Errors Due to Edge Heat Loss in Guarded Hot Plates, Symposium on Thermal Conductivity Measurements and Applications of Thermal Insulations, ASTM STP217, ASTTA, Am. Soc. Testing Mats. , 1957, pp. 49-64.
- [12] WOODSIDE, W. , Deviations from One-Dimensional Heat Flow in Guarded Hot Plate Measurements, Review of Scientific Instruments, RSINA, Vol. 28, 1956, pp. 1933—1937.
- [13] TYE, R. P. , Thermal Conductivity, Vols. I and II, Academic Press, London and New York, 1969.
- [14] NASA/Lewis Research Center-TMX 52454, 1968, “Hydrogen Safety Manual,” Advisory Panel on Experimental Fluids and Gases, available from the National Technical Information Service, U. S. Department of Commerce, 5285 Port Royal Road, Springfield, Va. 22151.
- [15] SAX, N. I. , Handbook of Dangerous Materials, Reinhold Publishing Company, New York, N. Y. , 1951.
- [16] Handling and Storage of Liquid Propellants, 1961, Office of the Director of Defense Re-

search and Engineering, available from U. S. Government Printing Office, Washington, D. C. 20402.

[17] NASA Publication SP-5032, Sept. 1965, "Handling Hazardous Materials", available from The National Technical Information Service, US. Department of Commerce, 5285 Port Royal Road, Springfield, Va. 22151.

[18] SHIRTLIFFE, C. J. , Establishing Steady-State Thermal Conditions in Flat Slab Specimens, Heat Transmission Measurement in Thermal Insulations, ASTM STP544, ASTTA, Am. Soc. Testing Mats. ,1974, p. 13.

[19] PRATT, A-W. , Analysis of Error Due to Edge Heat Loss in Measuring Thermal Conductivity by the Hot Plate Method, Journal of Scientific Instruments, JSINA Vol. 39, 1962, pp. 63-68.

[20] Thermal Conductivity Measurements of Insulating Materials at Cryogenic Temperatures, ASTM STP411, ASTTA, Am. Soc. Testing Mats. ,1967.

[21] ARDUINI, M. C. , and DE PONTE, F. , Analysis of Emittance Measurements with Heat Flowmeter and Guarded Hot Plate Apparatus. XVIII ICHMT Symposium on Heat and Mass Transfer in Cryoengineering and Refrigeration, Dubrovnik, September 1-5 1986, Hemisphere Pub. , Washington.

[22] CLULOW, A. and REES, W. H. , The Transmission of Heat through Textile Fabrics, Part III, A New Thermal Transmission Apparatus, Journal of the Textile Institute, JTINA, 1968, pp. 286-294.

[23] ZABAWSKY, A. , An Improved Guarded Hot Plate Thermal Conductivity Apparatus with Automatic Controls, Symposium on Thermal Conductivity Measurements and Applications of Thermal Insulation, ASTM STP217, ASTTA, Am. Soc. Testing Mats. ,1957, pp, 3-17.

[24] DE PONTE, F. and DI FILIPPO, P. , Some Remarks on the Design of Isothermal Plates, Proc. Meeting Comm, B1, International Institute of Refrigeration, IIR, Zürich, 1973-4, pp. 145-155.

[25] BRENDENG, E. and FRIVIK, P. E. , On the Design of a Guarded Hot Plate Apparatus, Proc. Meeting Comm. II & VI, International Institute of Refrigeration, IIR, Liège, 1969 .

[26] BANKVALL, C. G. , Ensidig, Evakuerbar oder Roterbar Plattapparat för Wärmisöleringsundersakningar (A One-sided Evacuatable and Rotatable Guarded Hot Plate for the Investigation of Thermal Insulation), Report No. 14, Lund Institute of Technology-Sweden (with abstract In English), Lund, 1970.

[27] BANKVALL, C. G. , Guarded Hot Plate Apparatus for the Investigation of Thermal Insulations, Matériaux et Constructions, Vol. 6, No. 31, 1973.

[28] BODE, K. H. , Wärmeleitfähigkeitsmessungen mit dem Plattengerät: Einfluß der Schutzbreite auf die Meßungssicherheit, Int. J. Heat Mass Transfer, Vol. 23, 1980, pp. 961-970.

[29] FOURNIER, D. and KLARSFELD, S. , Mesures de conductivité thermique des matériaux isolants par un appareil orientable à plaque chaude bi-gardée, Commission 2 et 6 de l'Institut international du Froid, IIF-IIR, Liège 1969, Annexe 1969-7, Bulletin IIF, pp. 321-331.

[30] TROUSSART, L. R. , Three-dimensional Finite Element Analysis of the Guarded Hot Plate Apparatus and its Computer Implementation, Journal of Thermal Insulation, Vol. 4, April 1981, pp. 225-254.

[31] JAKOB, M. , Verfahren zur Messung der Wärmeleitfähigkeit fester Stoffe, Z. Techn. Physik, Vol. 7, 1926, pp. 475-481.

[32] CAMMERER, W. F. , Genauigkeit und allgemeine Gültigkeit experimentell bestimmter Wärmeleitfähigkeiten, Allgemeine Wärmetechnik, Vol. 4, 1953, pp. 209-214.

[33] ACHTZIGER, J. , Wärmeleitfähigkeitsmessungen an Isolierstoffen mit den Plattengerät bei

tiefen Temperaturen, Kälte-technik, Vol. 12, 1960, pp. 372-375.

[34] ZEHENDNER, H. , Einfluß der freien Konvektion auf die Wärmeleitfähigkeit einer leichten Mineralfasermatte bei tiefen Temperaturen, Kälte-technik, Vol. 16, 1964, pp. 308-311.

[35] CAMMERER, W. F. , Thermal Conductivity as a Function of the Thickness of Insulating Materials, Proc. Meeting Comm.  $\beta$ 1, International Institute of Refrigeration, IIR, Zürich, 1973-4, pp. 189-200.

[36] TROUSSART, L. R. , Analysis of Errors in Guarded Hot Plate Measurements as Compiled by the Finite Element Method, in Guarded Hot Plate and Heat Flow Meter Methodology, ASTM STP879, ASTTA, Am. Soc. Testing Mats. , Philadelphia, 1985, pp. 7-28.

[37] Guarded Hot Plate and Heat Flow Meter Methodology, ASTM STP879, ASTTA, American Society for Testing and Materials. Philadelphia, 1985.

[38] JAOUEN, J. L. and KLARSFELD, S. , Heat Transfer through a Still Air Layer. , ASTM C16 Conference on Thermal Insulation, Materials and Systems, ASTM STP922, ASTTA, Am. Soc. Testing Mats. , Philadelphia, 1988, pp. 283-294.

附 录 NA  
(资料性附录)  
补 充 说 明

NA.1 ISO 7345:1987、ISO 9229:1991、ISO 9251:1987、ISO 9288:1989、ISO 9346:1987 中有关术语已转化在国家标准 GB/T 4132—1996 中,本标准使用者可参照使用。

NA.2 RM64 现已被 IRMM-440 替代,工作温度为 $-10\text{ }^{\circ}\text{C}\sim 50\text{ }^{\circ}\text{C}$ 。NBS 1450 已被 NBS 1450c 替代,工作温度为 $280\text{ K}\sim 340\text{ K}$ 。

---



中 华 人 民 共 和 国  
国 家 标 准  
绝热材料稳态热阻及有关特性的测定  
防护热板法

GB/T 10294—2008/ISO 8302:1991

\*

中国标准出版社出版发行  
北京复兴门外三里河北街16号  
邮政编码:100045

网址 [www.spc.net.cn](http://www.spc.net.cn)

电话:68523946 68517548

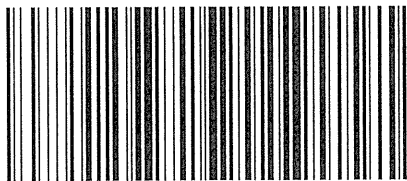
中国标准出版社秦皇岛印刷厂印刷  
各地新华书店经销

\*

开本 880×1230 1/16 印张 3.25 字数 86 千字  
2008年12月第一版 2008年12月第一次印刷

\*

书号: 155066·1-33526



GB/T 10294-2008

如有印装差错 由本社发行中心调换  
版权专有 侵权必究  
举报电话:(010)68533533