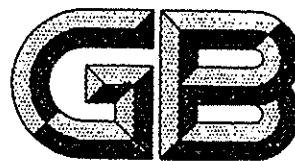


ICS 43.020
T05



北京冠测试验仪器有限公司专注于聚氨酯海绵材料检测仪器设备的研发生产与销售！
(产品：定载冲击疲劳试验机，压陷硬度试验机，落球回弹实验仪，拉伸撕裂强度试验机，海绵切割机，压缩永久变形实验机，海绵密度仪等……)
网址：<http://www.guance17.com> <http://www.guance17.cn> <http://www.guanceyq.com>

中华人民共和国国家标准

GB 8410—2006
代替 GB 8410—1994

汽车内饰材料的燃烧特性

Flammability of automotive interior materials

(宣贯会议用稿)

2006-01-18 发布

2006-07-01 实施

国家质量监督检验检疫总局 发布

前 言

本标准参照采用FMVSS 571.302《汽车内饰材料的燃烧特性》。

本次修订，主要修改了标准的技术要求，使标准的结果判定依据更加充分、清楚。

本标准与GB 8410-1994标准相比，主要变化如下：

- 根据GB 3730.1-2001标准的要求，修改了汽车分类方法；
- 完善了内饰材料的定义，加宽了内饰材料的定义范围；
- 修改了技术要求，并增加了结果表示的内容，使标准的可操作性加强；
- 修改了试验用热源的要求，保证了标准在我国现行条件下的适用性；
- 增加了零件弯曲无法制得平整试样时的试验要求；
- 增加了零件形状和尺寸不符合取样要求时如何制备试样的要求；
- 增加了零件厚度不均时的取样要求；
- 增加了取样示例并附图示；
- 增加了试样慢燃时的试验方法；
- 按照GB/T 1.1-2000标准的要求，修改了标准的格式。

本次修订，保证了新旧版本的延续性，增加了标准的可操作性，以便于大家更好地使用GB 8410标准。

本标准强制性国家标准，强制条款为第3章、第4章。

本标准由国家发展和改革委员会提出。

本标准由全国汽车标准化技术委员会归口。

本标准由中国第一汽车集团公司技术中心负责起草。

本标准主要起草人：王清国、李菁华。

本标准所代替标准的历次版本发布情况为：

- GB 8410-1988、GB 8410-1994。

汽车内饰材料的燃烧特性

1 范围

本标准规定了汽车内饰材料水平燃烧特性的技术要求及试验方法。

本标准适用于汽车内饰材料水平燃烧特性的评定。

鉴于各种汽车内饰零件实际情况(零件应用部位、布置方法、使用条件、引火源等)和本标准中规定的试验条件之间有许多差别,本标准不适用于评价汽车内饰材料所有真实的车内燃烧特性。

2 术语

2.1

燃烧速度 burning rate

按本标准规定测得的燃烧距离与燃烧此距离所用时间的比值,单位为毫米每分钟(mm/min)。

2.2

层积复合材料 composite material

若干层相似或不同材料,其表面之间由熔接、粘接、焊接等不同方法使全面紧密结合在一起的材料。

2.3

单一材料 exclusive material

由同种材料构成的均匀的整体材料。

若不同材料断续连接在一起(例如缝纫、高频焊接、铆接),这种材料应认为不是层积复合材料,每种材料均属单一材料。

2.4

暴露面 exposed side

零件装配在车内面向乘员的那一面。

2.5

内饰材料 interior materials

汽车内饰零件所用的单一材料或层积复合材料,如座垫、座椅靠背、座椅套、安全带、头枕、扶手、活动式折叠车顶、所有装饰性衬板(包括门内护板、侧围护板、后围护板、车顶棚衬里)、仪表板、杂物箱、室内货架板或后窗台板、窗帘、地板覆盖层、遮阳板、轮罩覆盖物、发动机罩覆盖物和其它任何室内有机材料,包括撞车时吸收碰撞能量的填料、缓冲装置等材料。

3 技术要求

内饰材料的燃烧特性必须满足以下技术要求:

燃烧速度不大于 100 mm/min。

4 试验方法

4.1 原理

将试样水平地夹持在 U 形支架上,在燃烧箱中用规定高度火焰点燃试样的自由端 15 s 后,确定试

样上火焰是否熄灭，或何时熄灭，以及试样燃烧的距离和燃烧该距离所用时间。

4.2 试验装置及器具

4.2.1 燃烧箱

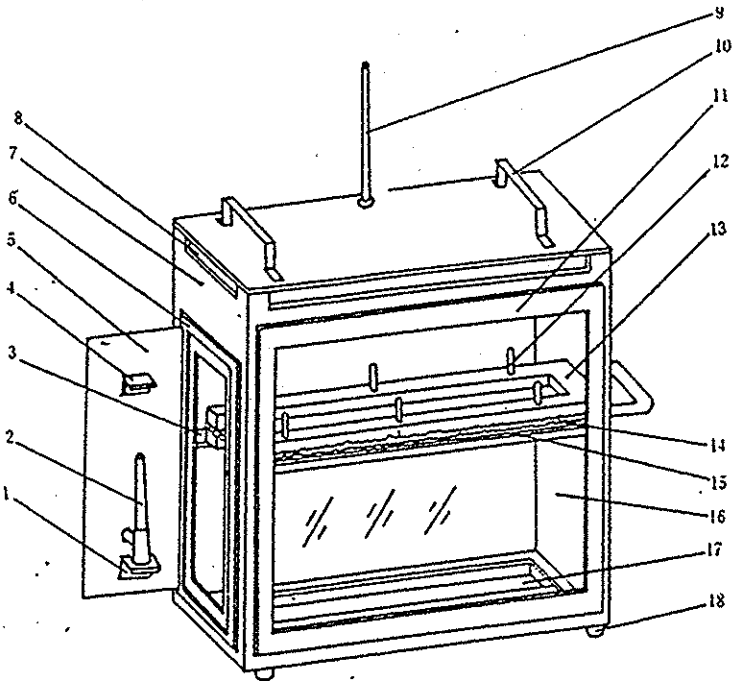
燃烧箱用钢板制成，结构示意图见图 1，尺寸见图 2。

燃烧箱的前部设有一个耐热玻璃观察窗，该窗可整块盖住前面，也可做成小型观察窗。

燃烧箱底部设十个直径为 19 mm 的通风孔，四壁靠近顶部四周有宽 13 mm 的通风槽。整个燃烧箱由四只高 10 mm 的支脚支承着。在燃烧箱顶部设有安插温度计的孔，此孔设在顶部靠后中央部位，中心距后面板内侧 20 mm。

燃烧箱一端设有可封闭的开孔，此处可放入装有试样的支架，另一端则设一个小门，门上有通燃气管用的小孔，支撑燃气灯的支座及火焰高度标志板。

燃烧箱底部设有一只用于收集熔融滴落物的收集盘（见图 3）。此盘放置在两排通风孔之间而又不影响通风孔的通风。



1-燃气灯底座；2-燃气灯；3-试样支架导轨；4-火焰高度标志板；5-门；6-门框；7-燃烧箱本体；
8-通风槽；9-温度计；10-燃烧箱提手；11-观察窗窗框；12-支架销；13-上支架；14-试样；15-下支架；
16-玻璃观察窗；17-收集盘；18-支脚

图 1 燃烧箱

4.2.2 试样支架

试样支架由两块 U 形耐腐蚀金属板制成的框架组成，尺寸见图 4。

支架下板装有六只销子，上板相应设有销孔，以保证均匀夹持试样，同时销子也作为燃烧距离的起点（第一标线）和终点（第二标线）的标记。

另一种支架的下板不仅设有六只销子，而且支架下板布有距离为 25 mm 的耐热金属支承线，线径 0.25 mm（见图 5），该种支架在特定情况下使用。

安装后的试样底面应在燃烧箱底板之上 178 mm。试样支架前端距燃烧箱的内表面距离应为 22 mm，试验支架两纵外侧离燃烧箱内表面距离为 50 mm（见图 2 和图 4）。

4.2.3 燃气灯

燃气灯是试验用火源，燃气灯喷嘴内径为 9.5 mm，其阀门结构应易于控制火焰高度，并易于调整火焰高度。

当燃气灯置于燃烧箱内时，其喷嘴口部中心处于试样自由端中心以下 19 mm 处（见图 2）。

4.2.4 燃气

为保证试验结果的可比性，供给燃气灯试验用可燃性气体最好使用液化气，也可采用燃烧后热值约为 $35 \text{ MJ/m}^3 \sim 38 \text{ MJ/m}^3$ 的其它可燃气体，例如天然气、城市煤气等。

当进行仲裁试验时，推荐使用液化气。

4.2.5 金属梳

金属梳的长度至少为 110 mm，每 25 mm 内有 7~8 个光滑圆齿。

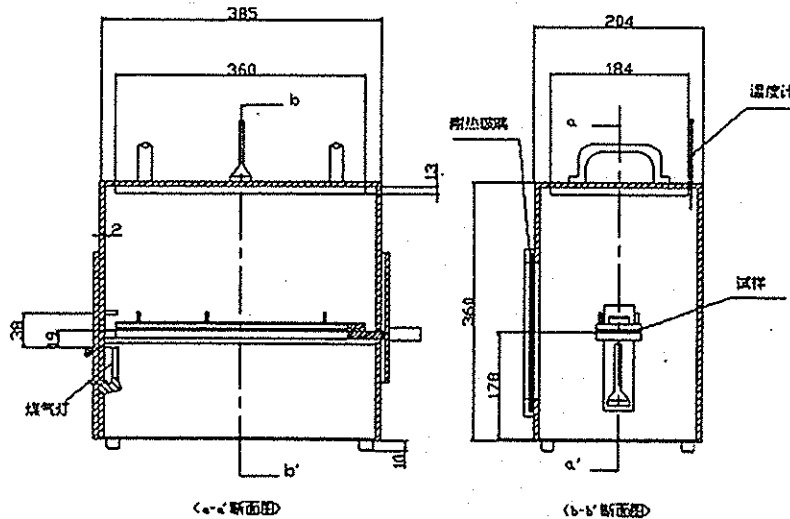
4.2.6 秒表

测量时间所用秒表准确度不低于 0.5 s。

4.2.7 温度计

温度计量程应为 150°C 以上，准确度为 1°C 。

单位为毫米



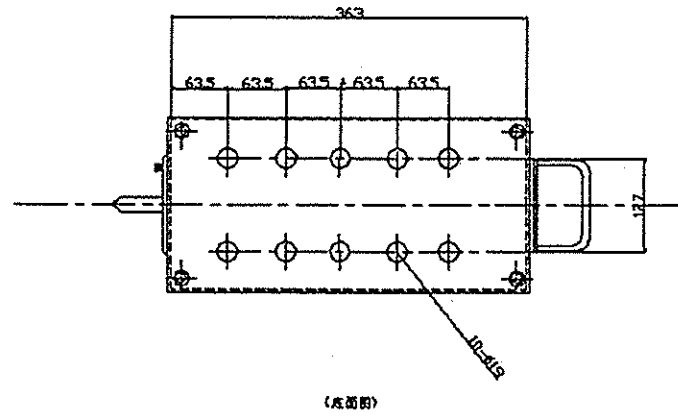


图 2 燃烧箱尺寸示意图

单位为毫米

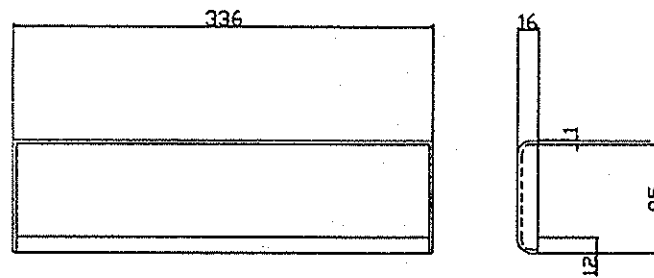


图 3 收集盘

单位为毫米

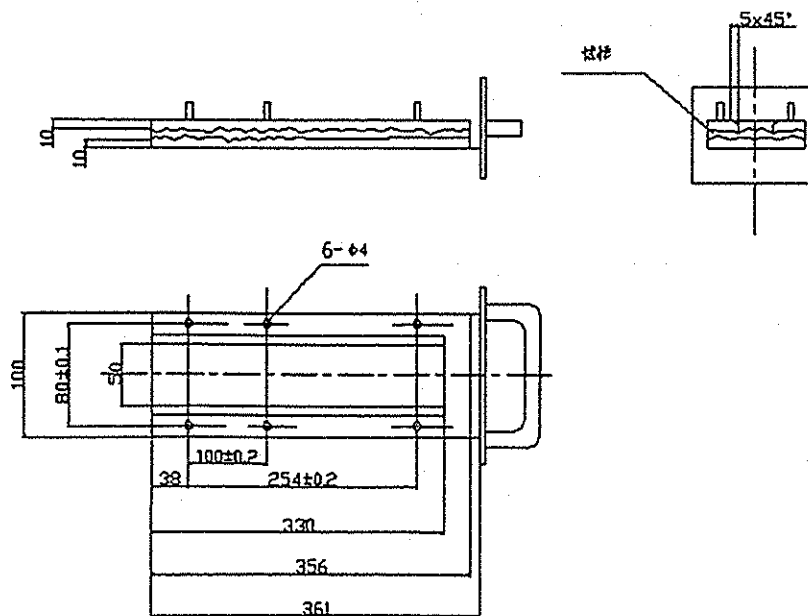


图 4 试样支架

单位为毫米

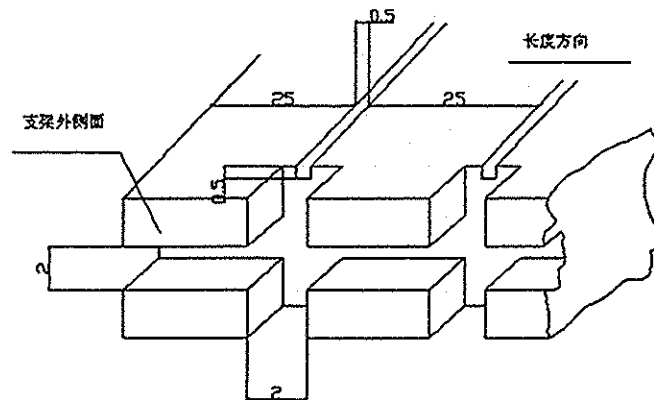


图5 下支架截面图

4.2.8 钢板尺

钢板尺量程 400 mm 以上, 准确度 1 mm。

4.2.9 通风橱

燃烧箱应放在通风橱中, 通风橱内部容积为燃烧箱体积的 20~110 倍, 而且通风橱的长、宽、高的任一尺寸不得超过另外两尺寸中任一尺寸的 2.5 倍。

在燃烧箱最终确定位置的前后各 100 mm 处测量空气流过通风橱的垂直速度, 该速度必须在 0.10 m/s~0.30 m/s 之间。

4.3 试样

4.3.1 形状和尺寸

标准试样形状和尺寸见图 6。试样的厚度为零件厚度, 但不超过 13 mm。

单位为毫米

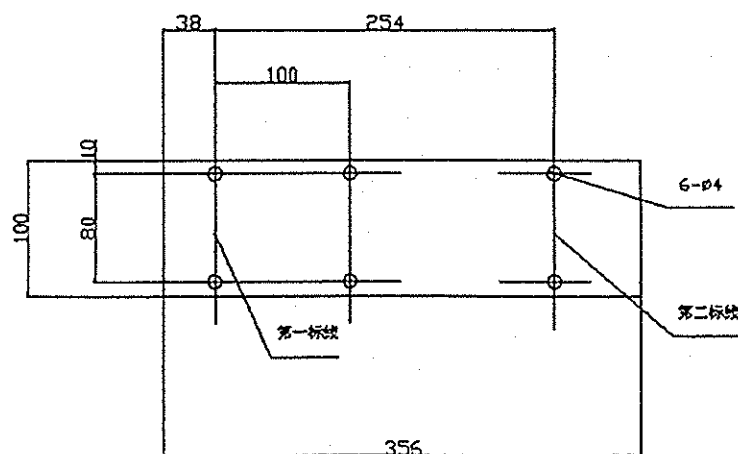


图6 试样

以不同种类材料进行燃烧性能比较时, 试样必须具有相同尺寸(长、宽、厚)。通常取样时必须使试样沿全长有相同横截面。

若零件的形状和尺寸不足以制成规定尺寸的标准试样时, 则应保证下列最小尺寸试样, 但要记录:

a) 如果零件宽度介于 3 mm~60 mm, 长度应至少为 356 mm。在这种情况下试样要尽量做成接近零件的宽度:

b) 如果零件宽度大于 60 mm, 长度应至少为 138 mm。此时, 可能的燃烧距离相当于从第一标线到火焰熄灭时的距离或从第一条标线开始至试样末端的距离:

c) 如果零件宽度介于 3 mm~60 mm, 且长度小于 356 mm 或零件宽度大于 60 mm, 长度小于 138 mm, 则不能按本标准试验; 宽度小于 3 mm 的试样也不能按本标准进行试验。

4.3.2 取样

应从被试零件上取下至少五块试样。如果沿不同方向有不同燃烧速度的材料, 则应在不同方向截取试样, 并且要将五块(或更多)试样在燃烧箱中分别试验。取样方法如下:

a) 当材料按整幅宽度供应时, 应截取包含全宽并且长度至少为 500 mm 的样品, 并将距边缘 100 mm 的材料切掉, 然后在其余部分上彼此等距、均匀取样。

b) 若零件的形状和尺寸符合取样要求, 试样应从零件上截取。

c) 若零件的形状和尺寸不符合取样要求, 又必须按本标准进行试验, 可用同材料同工艺制作结构与零件一致的标准试样 (356 mm×100 mm), 厚度取零件的最小厚度且不得超过 13 mm 进行试验。此试验结果不能用于鉴定、认证等情况, 且必须在试验报告中注明制样情况。

d) 若零件的厚度大于 13 mm, 应用机械方法从非暴露面切削, 使包括暴露面在内的试样厚度为 13 mm。

e) 若零件厚度不均匀一致, 应用机械方法从非暴露面切削, 使零件厚度统一为最小部分厚度。

f) 若零件弯曲无法制得平整试样时, 应尽可能取平整部分, 且试样拱高不超过 13 mm; 若试样拱高超过 13 mm, 则需用同材料同工艺制作结构与零件一致的标准试样 (356 mm×100 mm), 厚度取零件的最小厚度且不得超过 13 mm 进行试验。

g) 层积复合材料应视为单一材料进行试验, 取样方法同上。

h) 若材料是由若干层叠合而成, 但又不属于层积复合材料, 则应由暴露面起 13 mm 厚之内所有各层单一材料分别取样进行试验, 取样示例见图 7。

单位为毫米

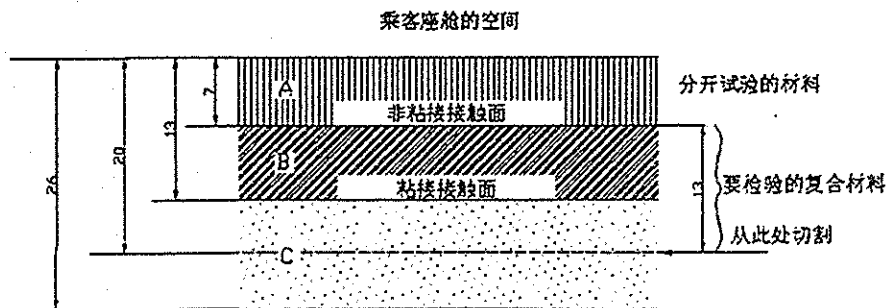


图 7 取样示例

如图 7 所示, 材料 A 与材料 B 之间分界面未粘接, 材料 A 单独进行试验。材料 B 在厚度 13 mm 以内, 且与材料 C 紧密结合, 所以材料 B、C 应作为层积复合材料, 切取 13 mm 进行试验。

4.3.3 预处理

试验前试样应在温度 $23^{\circ}\text{C} \pm 2^{\circ}\text{C}$ 和相对湿度 45%~55% 的标准状态下状态调节至少 24 h, 但不超过 168 h。

4.4 试验步骤

4.4.1 将预处理过的试样取出, 把表面起毛或簇绒的试样平放在平整的台面上, 用 4.2.5 规定的金属梳在起毛面上沿绒毛相反方向梳两次。

4.4.2 在燃气灯的空气进口关闭状态下点燃燃气灯, 将火焰按火焰高度标志板调整, 使火焰高度为 38 mm。在开始第一次试验前, 火焰应在此状态下至少稳定地燃烧 1 min, 然后熄灭。

4.4.3 将试样暴露面朝下装入试样支架。安装试样使其两边和一端被 U 形支架夹住, 自由端与 U 形支架开口对齐。当试样宽度不足, U 形支架不能夹住试样, 或试样自由端柔软和易弯曲会造成不稳定燃烧时, 才将试样放在带耐热金属线的试样支架上进行燃烧试验。

4.4.4 将试样支架推进燃烧箱, 试样放在燃烧箱中央, 置于水平位置。在燃气灯空气进口关闭状态下点燃燃气灯, 并使火焰高度为 38 mm, 使试样自由端处于火焰中引燃 15 s, 然后熄掉火焰 (关闭燃气灯阀门)。

4.4.5 火焰从试样自由端起向前燃烧, 在传播火焰根部通过第一标线的瞬间开始计时。注意观察燃烧较快一面的火焰传播情况, 计时以火焰传播较快的一面为准。

4.4.6 当火焰达到第二标线或者火焰达到第二标线前熄灭时, 同时停止计时, 计时也以火焰传播较快的一面为准。若火焰在达到第二标线之前熄灭, 则测量从第一标线起到火焰熄灭时的燃烧距离。燃烧距离是指试样表面或内部已经烧损部分的长度。

4.4.7 如果试样的非暴露面经过切割, 则应以暴露面的火焰传播速度为准进行计时。

4.4.8 燃烧速度的要求不适用于切割试样所形成的表面。

4.4.9 如果从计时开始, 试样长时间缓慢燃烧, 则可以在试验计时 20 min 时中止试验, 并记录燃烧时间及燃烧距离。

4.4.10 当进行一系列试验或重复试验时, 要保证下一次试验前燃烧箱内和试样支架最高温度不超过 30°C 。

4.5 计算

燃烧速度 (V) 按下式计算:

$$V=60 \times (L/T)$$

式中:

V ——燃烧速度, 单位为毫米每分钟, mm/min;

L ——燃烧距离, 单位为毫米, mm;

T ——燃烧距离 L 所用的时间, 单位为秒, s。

燃烧速度以所测五块或更多样品的燃烧速度最大值为试验结果。

4.6 结果表示

4.6.1 如果试样暴露在火焰中 15 s, 熄灭火源试样仍未燃烧, 或试样能燃烧, 但火焰达到第一测量标线之前熄灭, 无燃烧距离可计, 则被认为满足燃烧速度要求, 结果均记为 A-0 mm/min。

4.6.2 如果从试验计时开始,火焰在60 s内自行熄灭,且燃烧距离不大于50 mm,也被认为满足燃烧速度要求,结果记为B。

4.6.3 如果从试验计时开始,火焰在两个测量标线之间熄灭,为自熄试样,且不满足4.6.2项要求,则按4.5项要求进行燃烧速度的计算,结果记为C-燃烧速度实测值 mm/min。

4.6.4 如果从试验计时开始,火焰燃烧到达第二标线,或者存在4.4.9项情况(主动结束试验),则按4.5项要求进行燃烧速度的计算,结果记为D-燃烧速度实测值 mm/min。

4.6.5 如果出现试样在火焰引燃15 s内已经燃烧并到达第一标线,则认为试样不能满足燃烧速度的要求,结果记为E。

5 试验报告

试验报告应包括下列内容:

- a) 材料种类、零件名称、来源、试验日期、试验者;
- b) 样品颜色、编号;
- c) 材料组成;
- d) 试样尺寸、层积复合材料各层厚度,试样在产品中的方向;
- e) 试样数量;
- f) 试验结果:燃烧距离、燃烧时间、燃烧速度。燃烧特性值是否符合标准要求;
- g) 是否用支撑线;
- h) 与本标准规定不同的试验条件的记载。