

ICS 29.035.99
K 15



北京冠测试验仪器有限公司专注于各种材料电阻率检测仪器设备的研发生产与销售！

(产品：粉体电阻率，膏体电阻率，涂层电阻率，固体材料电阻率，焦炭电阻率，液体电阻率，导体电阻率，半导体电阻率等……)

网址：<http://www.guance17.com> <http://www.guance17.cn> <http://www.guanceyq.com>

中华人民共和国国家标准

GB/T 5654—2007/IEC 60247:2004
代替 GB/T 5654—1985

液体绝缘材料 相对电容率、介质损耗因数 和直流电阻率的测量

Insulating liquids—
Measurement of relative permittivity,
dielectric dissipation factor and d. c. resistivity

(IEC 60247:2004, IDT)



080515000235

2007-12-03 发布

2008-05-20 实施

中华人民共和国国家质量监督检验检疫总局
中国国家标准化管理委员会 发布

前 言

本标准等同采用 IEC 60247:2004《液体绝缘材料 相对电容率、介质损耗因数和直流电阻率的测量》(英文版)。

为便于使用,本标准做了下列编辑性修改。

- a) 用小数点符号‘.’代替小数点符号‘,’;
- b) “本国际标准”一词改为“本标准”;

本标准代替 GB/T 5654—1985《液体绝缘材料工频相对介电常数、介质损耗因数和体积电阻率的测量》。

本标准与 GB/T 5654—1985 相比主要变化如下:

- a) 本标准增加了“引言”及“规范性引用文件”章节;
- b) 在直流电阻率测量中,将“试验电压使液体承受 200 V~300 V/mm……”改为“试验电压应使液体承受 250 V/mm……”;将电化时间“60 s”改为“60 s±2 s”;将“注试样 15 min 后开始测量”改为“不超过 10 min 开始测量”;
- c) 本标准增加了图 2、图 3、图 4、图 5。

本标准的附录 A、附录 B、附录 C 为资料性附录。

本标准由中国电器工业协会提出。

本标准由全国绝缘材料标准化技术委员会(SAC/TC 51)归口。

本标准起草单位:桂林电器科学研究所。

本标准主要起草人:王先锋。

本标准历次版本发布情况为:

——GB/T 5654—1985。

GB/T 5654—2007/IEC 60247:2004

引 言

健康和安全的:

警告:本标准不涉及所有与使用有关的安全问题,使用本标准的人员有责任建立合适的健康与安全规则,并在使用之前确定受规则限制的适用范围。

环境:

本标准会导致产生某些绝缘液体、化学品、使用过的样品容器和油污染固体等问题,对这些物品的处置应按相关法规进行,以减少对环境的影响和危害,并应作好一切预防措施以防止这些液体因遗弃而污染环境。

液体绝缘材料

相对电容率、介质损耗因数 和直流电阻率的测量

1 范围

本标准规定了在试验温度下液体绝缘材料的介质损耗因数、相对电容率和直流电阻率的测量方法。

本标准主要是对未使用过的液体做参考性试验,但也适用于在运行中的变压器、电缆和其他电工设备中的液体。然而,本标准只适用于单相液体,当做例行测量时可以采用简化方法和附录 C 所述的方法。

对于非碳氢化合物绝缘液体,则要求采用其他清洗方法。

2 规范性引用文件

下列文件中的条款通过本标准的引用而成为本标准的条款。凡是注日期的引用文件,其随后所有的修改单(不包括勘误的内容)或修订版均不适用于本标准,然而,鼓励根据本标准达成协议的各方研究是否可使用这些文件的最新版本。凡是不注日期的引用文件,其最新版本适用于本标准。

GB/T 1409—2006 固体绝缘材料在工频、音频、高频(包括米波波长在内)下电容率和介质损耗因数的推荐方法(IEC 60250:1969,MOD)

GB/T 1410—2006 固体绝缘材料体积电阻率和表面电阻率试验方法(IEC 60093:1980,IDT)

GB/T 21216—2007 绝缘液体 测量电导和电容确定介质损耗因数的试验方法(IEC 61620:1998, IDT)

IEC 60475 液体电介质取样方法

3 术语和定义

下列术语和定义适用于本标准。

3.1

(相对)电容率 **permittivity(relative)**

绝缘材料的相对电容率是一电容器的两电极周围和两电极之间均充满该绝缘材料时所具有的电容容量 C_x 与同样电极结构在真空中的电容量 C_0 之比。

用该电极在空气中的电容量 C_a 代替 C_0 ,对于测量相对电容率具有足够的精确度。

3.2

介质损耗因数(**$\tan\delta$**) **dielectric dissipation factor ($\tan\delta$)**

绝缘材料的介质损耗因数($\tan\delta$)是损耗角的正切。

当电容器的介质仅由一种绝缘材料组成时,损耗角是指外施电压与由此引起的电流之间的相位差偏离 $\pi/2$ 的弧度。

注:实际应用中, $\tan\delta$ 测得值低于 0.005 时, $\tan\delta$ 和功率因数(PF)基本上相同。可用一个简单的换算公式将两者进行换算。功率因数是损耗角的正弦,功率因数和介质损耗因数之间的关系可表达为下式:

$$PF = \frac{\tan\delta}{\sqrt{1 + (\tan\delta)^2}} \dots\dots\dots(1)$$

GB/T 5654—2007/IEC 60247:2004

式中:

PF ——功率因数;

$\tan \delta$ ——介质损耗因数。

3.3

直流电阻率(体积) d. c. resistivity (volume)

绝缘材料的体积电阻率是在材料内的直流电场强度与稳态电流密度的比值。

注:电阻率的单位是欧姆米($\Omega \cdot m$)。

4 概述

电容率、 $\tan \delta$ 和电阻率,无论是单一还是全部,都是绝缘液体的固有质量和污染程度的重要指标。这些参数都可用于解释所要求的介电特性发生偏离的原因,也可解释其对于使用该液体的设备所产生的潜在影响。

4.1 电容率和介质损耗因数($\tan \delta$)

电气绝缘液体的电容率和介质损耗因数($\tan \delta$)在相当大程度上取决于试验条件,特别是温度和施加电压的频率,电容率和介质损耗因数都是介质极化和材料电导的度量。

在工频和足够高的温度下,与本方法中推荐的一样,损耗可仅归因于液体的电导,即归因于液体中自由载流子的存在。因此,测量高纯净绝缘液体的介电特性,对判别电离杂质的存在很有价值。

介质损耗与测量频率成反比,且随介质粘度的变化而变化。试验电压值对测量损耗因数影响不大,它通常只是受电桥的灵敏度所限制。但是,应考虑到高的电场强度会引起电极的二次效应、介质发热、放电等影响。

较大的杂质所引起的电容率的变化相对较小,而其介质损耗则强烈地受极少量的可电离溶解杂质或胶体微粒的影响。某些液体有较大的极性,所以对杂质的敏感性较之碳氢化合物液体要强得多。极性还导致它有较高的溶解和电离的能力,因此在操作时要比对碳氢化合物液体更应小心。

通常认为初始值能较好地代表液体的实际状态,所以更希望能在—达到温度平衡时就测量介质损耗因数,介质损耗因数对温度的变化很敏感,通常是随温度的增加成指数式的增大,因此需要在足够精确的温度条件下进行测量。下面所述的方法使试样温度在很短的时间内达到与试验池平衡。

4.2 电阻率

用本标准的方法测得的电阻率通常并不是真正的电阻率。当施加直流电压后,由于电荷迁移,将使液体的起始特性发生随时间而变化。真正的电阻率只有在低电压下且在刚施加电压后才可得到。本标准使用比较高的电压且经较长时间,因此,其结果通常是与 GB/T 21216—2007 所得到的不同。

本标准中液体的电阻率测量结果与试验条件有关,主要有:

a) 温度

电阻率对温度的变化特别敏感,是按 $1/K$ 指数变化。因此需要在足够精确的温度条件下进行测量。

b) 电场强度的值

给定试样的电阻率可受施加电场强度的影响。为了获得可比的结果,应在近似相等的电压梯度下进行测量,并应在相同极性下进行,此时应注明其梯度值和极性。

c) 电化时间

当施加直流电压时,由于电荷向两电极迁移,流经试样的电流将逐渐减少到一极限值。—般规定电化时间为 1 min,不同的电化时间可导致试验结果明显不同[某些高粘度的液体可能需要相当长的电化时间(见 14.2)]。

4.3 测量次序

将直流电压施加在试样上,会改变其随后测量的工频 $\tan \delta$ 的结果。

当在同一试样上相继测量电容率、损耗因数和电阻率时,工频下测量应在对试样施加直流电压以前进行。工频试验后,应将两电极短路 1 min 后再开始测量电阻率。

4.4 导致错误结果的因素

虽然只有严重污染才会影响电容率。但微量的污染却能强烈地影响 $\tan \delta$ 和电阻率。

不可靠的结果通常是由于不适当的取样或处理试样所造成的污染、由未洗净试验池或吸收了水份,特别是存在不溶解的水份所引起。

在贮藏期间长久暴露在强光线下会导致电介质劣化,采用所推荐液体样品贮存和运输以及试验池的结构和净化的标准化程序,可使由污染引起的误差减至最小。

5 仪器

5.1 试验池

同一试验池可用来测量电容率、介质损耗因数和直流电阻率。适合于这些用途的试验池应符合如下要求。

5.1.1 试验池应设计成能容易拆洗所有的部件,并易于重新装配而不致明显地改变空池的电容量。同时试验池还应能在所要求的恒定温度下使用,并提供以所需精确度来测量和控制液体温度的方法。外加热的炉(或浴)或内部电加热的试验池都可以使用。

5.1.2 用来制造试验池的材料应是无气孔的,并能经受所要求的温度,电极的中心对准应不受温度变化的影响。

5.1.3 与被试液体接触的电极表面应抛光如镜面,以便清洗容易。液体和电极之间应没有相互的化学作用,它们也不应受清洗材料的影响。用不锈钢制造的试验池(电极)对试验所有类型的绝缘液体都是适用的,不应使用铝和铝合金做电极,因为它们会被碱性的洗净剂腐蚀。

注:通常在表面上电镀不如一种金属制成的电极好。但表面镀金、镍或铬,只要镀得好并保持完好无损也可满意地使用。殷钢镀铬电极较好且具有较低热膨胀的优点。也可采用在黄铜上镀镍或金和在不锈钢上镀镍的电极。

5.1.4 用来支撑电极的固体绝缘材料应具有较低的介质损耗因数和较高的电阻率,这些固体绝缘材料不应吸收参照液体、被试液体以及清洗材料,也不应受它们的影响。

注:通常认为熔融石英是用作试验池合适的绝缘材料,由于普通金属和石英的线膨胀系数不同,它们接合面之间需要具有充分的径向间隙。但应注意到这间隙会减小电极间距的精度。

5.1.5 保护电极和测量电极之间横跨液面及固体绝缘材料的距离应足够大,以便能承受施加的试验电压。

5.1.6 符合 5.1.1 到 5.1.5 要求的任何试验池均可使用,用于低黏度液体和施加电压不超过 2 000 V 的试验池见图 1~图 5。

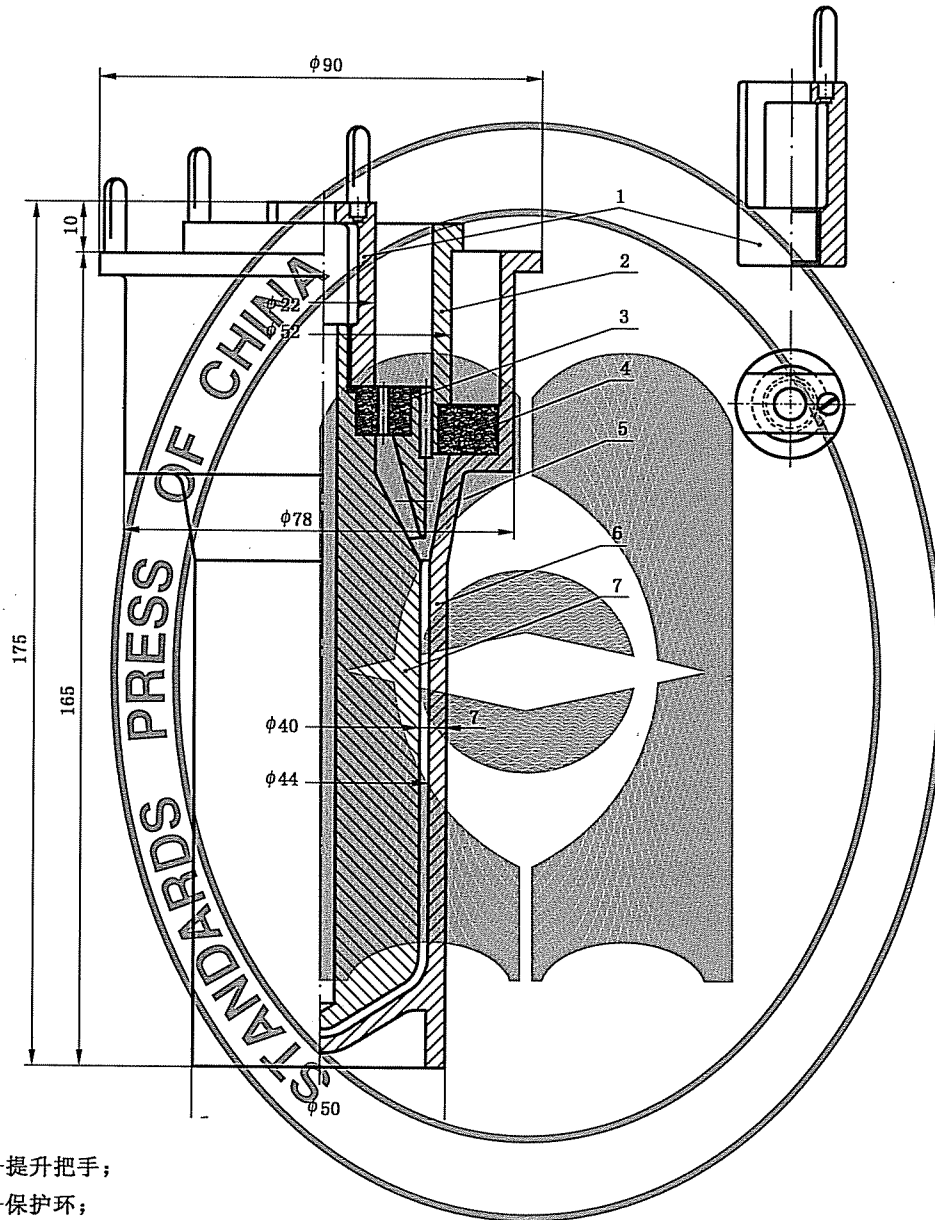
三端试验池提供了足以屏蔽测量电极的有效保护电极系统。当进行极精密的电容率测量时应选择三端试验池。在这种测量中,如有必要,还要求加上一个可拆卸的特殊屏蔽环,并与连接测量电极和电桥的同轴电缆的外层导体(屏蔽)相连接(见图 2)。

在用两端试验池时,引线屏蔽层通常是接到保护电极的。为了防止屏蔽层同任何其他表面接触,应将它牢牢地夹在电缆的绝缘层上。当用这样的试验池测量电阻率时,空池的绝缘撑环的电阻至少是被测液体电阻的 100 倍。同样,在交流下测量介质损耗因数也应有相应的比值。

对于较好的绝缘液体,可能由于绝缘撑环附加的损耗而改变测量值。为此,建议使用在两电极间无任何固体绝缘材料支撑的试验池,这样的空试验池的损耗因数在 50 Hz 时应低于 10^{-6} 。

为了使与液体接触表面的污染影响减到最小,建议采用具有电极表面面积与液体体积之比小的试验池,例如小于 5/cm。

单位为毫米

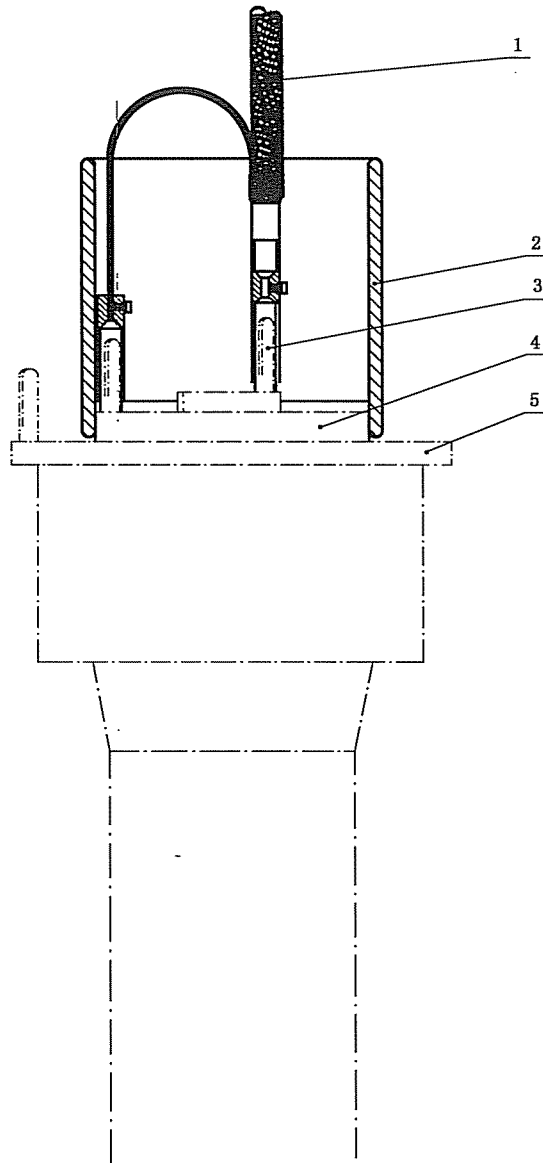


- 1—提升把手；
- 2—保护环；
- 3—石英垫圈；
- 4—石英垫圈；
- 5—液体最低水平线；
- 6—内电极；
- 7—外电极。

注 1:液体容量约 45 mL。

注 2:所有与液体接触的面均应抛光。

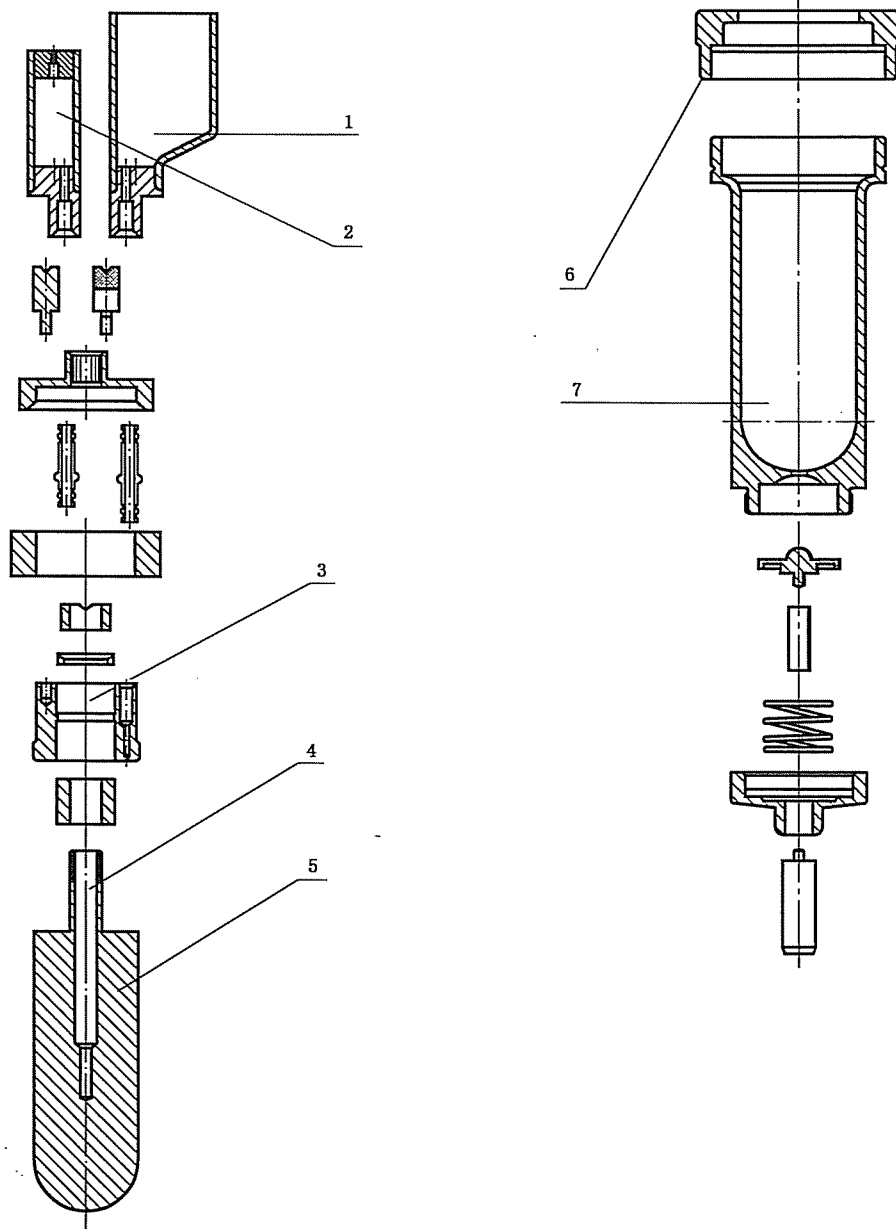
图 1 测量液体用三端试验池示意图



- 1——屏蔽电缆；
- 2——可移动的屏蔽罩(不锈钢)；
- 3——内电极环；
- 4——保护环；
- 5——外电极。

图 2 图 1 试验池的屏蔽示意图

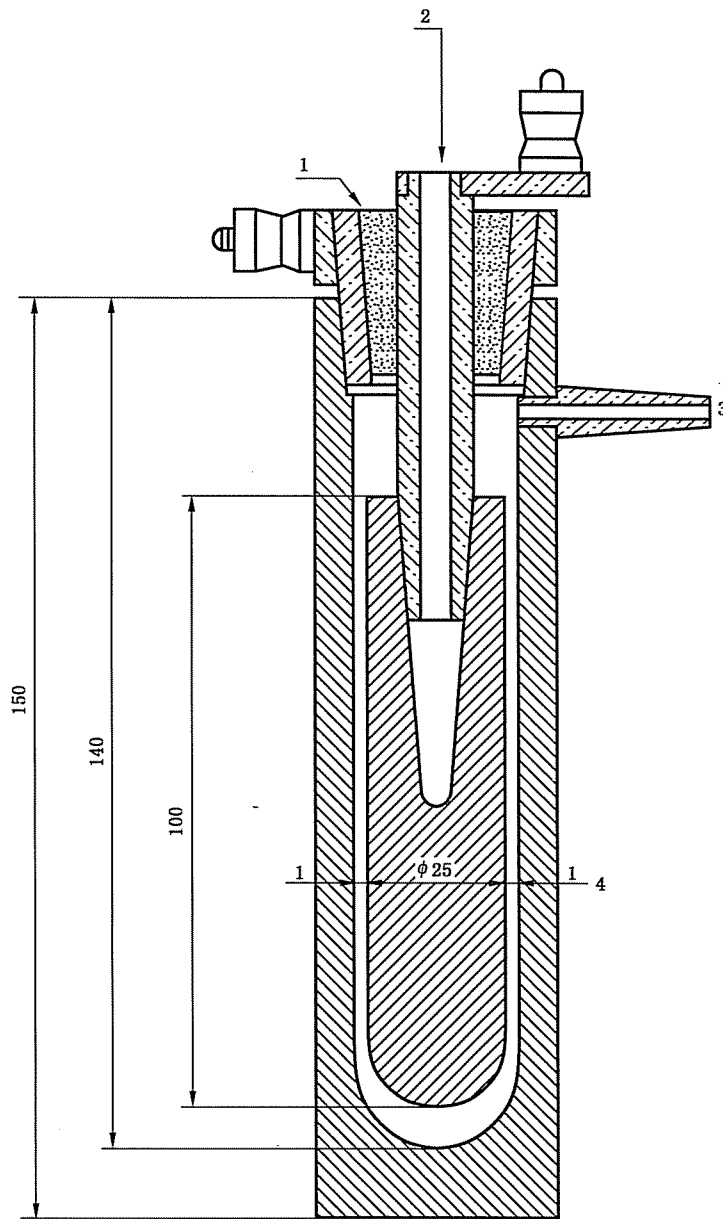
GB/T 5654—2007/IEC 60247:2004



- 1—充液玻璃管；
- 2—排气玻璃管；
- 3—保护电极；
- 4—测温元件管；
- 5—测量电极；
- 6—箍紧联接环；
- 7—高压电极。

图 3 试验池的装配图

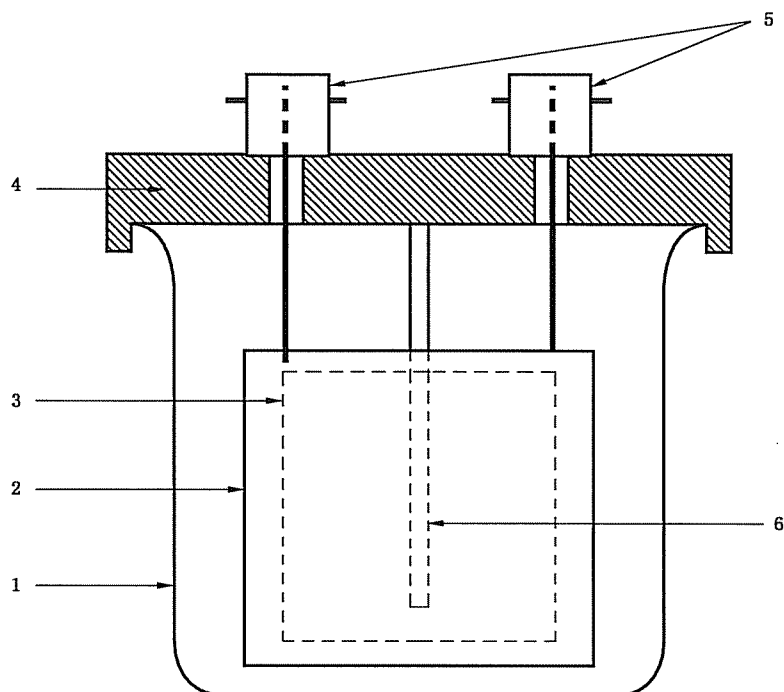
单位为毫米



- 1—绝缘材料；
- 2—温度计插孔；
- 3—过剩液体的两个流出口；
- 4—间隙。

注：注满试验池的液体量：约 15 cm³。

图 4 测量液体用两端试验池示意图



- 1——不锈钢容器；
 2——外电极；
 3——内电极；
 4——盖子；
 5——电气联接用的 BNC(裸镍铬)插头；
 6——测温护套。

图 5 测量低损耗介电液体用的试验池示意图

5.2 试验箱

试验箱应能保持其温度不超过规定值的 $\pm 1^{\circ}\text{C}$ ，并有连接试验池的屏蔽线，试验池应完全与试验箱接地外壳绝缘。

5.3 玻璃器皿

应采用由硼硅玻璃做的普通化学玻璃器皿，例如：烧杯、量筒、滴管等，且用于操作试样的所有玻璃器皿至少都应按第 6 章规定的标准清洗并仔细干燥。

5.4 电容率和损耗因数的测量仪器

只要其测量精度和分辨率适合于被试样品，可采用任何交流电容和介质损耗因数测量仪器。

交流电容电桥及试验线路的示例与 GB/T 1409—2006 中规定一致。

5.5 直流电阻率的测量仪器

只要其精度和分辨率适合于被试样品，可采用任何仪器。合适的仪器和试验线路与 GB/T 1410—2006 中规定一致。

5.6 测时器

用于测量电化时间，准确到 0.5 s。

5.7 安全措施

危险警示——应确保设备的安全装置正常运行。

6 清洗用溶剂

用于清洗试验池的溶剂应至少是符合工业纯要求的,其对试验结果应无影响,溶剂应贮存在棕色的玻璃瓶里。

如果溶剂是以桶装交货的,应过滤,过滤后的溶剂应贮存在具有标记的茶色玻璃瓶里。

烃类溶剂,例如汽油(沸点 $60^{\circ}\text{C}\sim 80^{\circ}\text{C}$)、正庚烷、环己烷和甲苯,对清洗烃类油是合适的。对于有机酯液体,推荐用酒精清洗,对于硅液体,则用甲苯清洗。其他的绝缘液体,可能需要专用的溶剂清洗。

7 清洗试验池

由于绝缘液体对极微小的污染的影响都极为敏感,因此测量介电性能时试验池的清洗是最为重要的。

在进行参考试验以前,清洗试验池。

在连续进行例行试验时,一定要经常清洗试验池。

在进行例行试验时,只要上一次测的液体特性在规定值范围内,且上一次和这次的被测液体的化学类型相似,就不必清洗试验池。但下一次试验前,应用一定体积的待测样品至少冲洗试验池三次。

当试验池定期用于试验具有相似化学类型和介电性能的液体时,则用一种清洁的液体样品充满后贮存起来,在下次测量前用一定体积的待测样品至少冲洗试验池三次。

可使用许多不同类型的清洗程序,只要它们已被证明是有效的。

在附录 A 和附录 B 中介绍了另外清洗程序的实例。

当实验室之间有争议时,可采用以下清洗程序。

注:使用溶剂时应注意着火危险及对人员的有毒危害。

7.1 磷酸钠盐清洗程序

完全拆卸试验池。

彻底地洗涤所有的组成部件,并更换两次溶剂(见第 6 章)。用丙酮漂洗所有部件,然后用软性擦皂和洗洁剂洗涤。

磨料颗粒和磨擦动作不应损伤抛光的金属表面。

用 5% 的磷酸钠盐蒸馏水溶液或去离子水溶液煮沸至少 5 min,然后用蒸馏水或去离子水漂洗几次。

将所有部件在蒸馏水或去离子水中煮沸至少 30 min。

因为某些材料可能会老化,在加热 $105^{\circ}\text{C}\sim 110^{\circ}\text{C}$ 的烘箱中充分烘干各部件且不超过 120 min。干燥时间取决于整个试验池的结构,但通常用 60 min~120 min 已足以除去任何水份。

冷却前重新装好试验池,并确保不用裸手接触到其任何将要浸液体的表面。

7.2 试验池的存放

当试验池不用时,推荐使用经常试验且清洁的绝缘液体充满试验池后保存起来。或当试验不同液体时,用对试验池无损害的溶剂充满后保存。

不经常使用试验池时,则应将其清洗、干燥并装配好,存放在干燥无尘的容器里。

也可以按照制造商推荐的方法来操作。

8 取样

用于这些试验的绝缘液体取样应按 IEC 60475 的规定进行。

样品应在原先的容器内储存及运输,而且应避免光。

9 样品制备

除非被试液体的规范中另有规定,否则无需进行过滤、干燥等处理。

GB/T 5654—2007/IEC 60247:2004

当需要预热试样时,在倒出足够的样品用作其他试验时,应尽可能将余下的样品在原来的样品容器里预热,此时,应考虑液体的热膨胀而留有足够的空间,以避免容器破裂。

当试样必须移到其他容器内时,这些容器应是带盖烧杯或带塞子的锥形玻璃烧瓶,并按第7章要求进行清洗。

如果必须在室温下进行试验,则应将原来样品容器放在将要进行试验的室内,直至样品达到室温。当需在高温下进行试验而试样又不能在试验池内加热时,试样容器或辅助的容器要用塞子塞住,并保证在此容器内有合适的体积足以满足液体的热膨胀,在烘箱里把它加热到高于要求的试验温度 $5^{\circ}\text{C}\sim 10^{\circ}\text{C}$ 。

由于液体易氧化,因此加热时间应不超过1 h。

若必须在一个单独的烘箱内加热液体,为防止污染影响,最好保证一个烘箱只用于一种类型的液体。

为了取到有代表性的试样,在取样之前,应将容器倾斜并缓慢地旋转液体几次,以使试样均匀。

用干净的无绒布擦洗容器口,并倒出一部分液体样品擦洗容器的外表面。

10 条件处理及试验池充填试样

10.1 试验池的条件处理

在洗净并干燥完电极后,注意不要用裸手接触它们的表面,也应注意放置试验池部件的表面要很清洁,试验池上面不要有水蒸汽或灰尘。

为了使试验池的清洗程序对随后试验的影响减到最小,很重要的一点是要对干燥清洁的试验池进行预处理,即用下次的被试液体充满试验池两次。对于高粘度液体,可能需要更长时间的预处理。

10.2 试验池充填试样

用一部分液体试样刷洗试验池三次,然后倒出并倒掉液体。在刷洗试验池时,若需要取出内电极,应注意防止在任何表面残留液体,并防止尘粒聚集在试验池的浸液表面。

重新充满试样,注意防止夹带气泡。将装有试样的试验池加热到所需试验温度,每个试验温度所需的时间取决于加热方法,通常可能在10 min~60 min范围。在达到所需试验温度的 $\pm 1^{\circ}\text{C}$ 时,10 min内必须开始测试。

应特别注意防止液体或试验池的各部件与任何污染源相接触。

在一种液体内不呈活性的杂质可能在另一种液体内会因杂质的迁移而呈现活性,因此最好限制一试验池只用于一种类型的液体。

应尽可能地保证周围大气中不存在影响液体质量的水蒸汽或气体。

11 试验温度

这些试验方法适合于在一个很宽的温度范围内试验绝缘液体,除非在特定液体的规范中另有规定,一般试验应在 90°C 下进行。

测量温度的分辨率应在 0.25°C 以内。

12 介质损耗因数($\tan\delta$)的测量

12.1 试验电压

通常采用频率40 Hz~62 Hz的正弦电压。施加交流电压的大小视被试液体而定,推荐电场强度为 $0.03\text{ kV/mm}\sim 1\text{ kV/mm}$ 。

注:通常在上述频率范围内,可用下列公式从一个频率的结果换算成另一个频率的对应值:

$$\tan\delta_n = (\tan\delta_{12}) \frac{f_2}{f_1} \dots\dots\dots (2)$$

12.2 测量

试验池非自动加热,当其温度达到所要求试验温度的±1℃时,应于 10 min 内开始测量损耗因数。在测量时施加电压。完成初次测量后(如果需要,也包括测量电容率和电阻率时),倒出试验液体。再用第二份试样充满试验池,操作程序和第一次相同,但省去测洗。重复测量,两次测得的 tanδ 值之差应不大于 0.000 1 加两个值中较大的 25%。

注:只有鉴定 tanδ 值较小的产品时才需要重复测量,例行试验不需要重复测量。

如果不满足上述要求,则继续充填试样测量,直到相邻两次 tanδ 测量值之差不超过 0.000 1 加两个值中较大的 25% 为止,此时认为测量是有效的。

12.3 报告

报告两次有效测量值的平均值作为试样的损耗因数(tanδ)。

报告应包括:

- a) 电场强度;
- b) 施加电压的频率;
- c) 试验温度。

13 相对电容率的测量

13.1 测量

首先测量以干燥空气为介质的干净试验池的电容量,然后测量装有已知相对电容率为 ε_n 的液体的电容量。按下式计算电极常数 C_e 和修正电容 C_g:

$$C_e = \frac{C_n - C_a}{\epsilon_n - 1} \quad \dots\dots\dots (3)$$

$$C_g = C_x - C_e \quad \dots\dots\dots (4)$$

式中:

- C_e——电极常数;
- C_n——充有已知相对电容率为 ε_n 的校准溶液的试验池的电容量;
- C_a——以空气作为介质的试验池的电容量;
- C_g——修正电容。

测量装有被试液体的试验池的电容量 C_x 并按下式计算相对电容率 ε_x:

$$\epsilon_x = \frac{C_x - C_g}{C_a} \quad \dots\dots\dots (5)$$

式中:

- ε_x——被试液体的相对电容率;
- C_x——被试液体的电容量;
- C_a——以空气作为介质的试验池的电容量;
- C_g——修正电容。

重复试验,直至相邻两次测试值的差不大于较大值的 5%,则认为测量是有效的。

注 1:如果在测定 C_x 值时已知 C_a、C_n 和 ε_n 值,则可获得最高的精度。

注 2:当用设计很好并预先校正过的三端试验池时或当精度要求较低时,可以忽略 C_g 项,而相对电容率可按简化公式计算:

$$\epsilon_x = \frac{C_x}{C_a} \quad \dots\dots\dots (6)$$

式中:

- ε_x——被试液体的相对电容率;
- C_x——被试液体的电容量;
- C_a——以空气作为介质的试验池的电容量。

GB/T 5654—2007/IEC 60247:2004

13.2 报告

报告有效测量的平均值作为试样的相对电容率。

报告应包括：

- a) 试验池的类型及以空气为介质时的电容量；
- b) 电场强度；
- c) 施加电压的频率；
- d) 试验温度。

14 直流电阻率的测量

14.1 试验电压

除非另有规定，所施加的直流试验电压应使液体承受 250 V/mm 的电场强度。

14.2 电化时间

通常适宜的电化时间是 60 s±2 s。电化时间的改变可使试验结果有相当大的变化。

14.3 测量

如果在该试样上已测过损耗因数，则测量电阻率之前应短接两电极 60 s。

如果仅测量电阻率，那么在其温度达到所需试验温度值的±1℃后尽可能快地开始测量，即到温度不超过 10 min 就开始测量。

连接电极到测量仪器，使试验池的内电极接地。将直流电压加到外电极，在电化时间达到终点时记录电流和电压读数。

注 1：只要符合其他的一些要求（例如：电场强度为 250 V/mm），也可用读取电阻的仪器。

将试验池的两电极短路 5 min。倒掉试验池里的液体，从样品中倒出第二份试样重复测量。

用下式计算电阻率：

$$\rho = K \frac{U}{I} \dots\dots\dots(7)$$

式中：

ρ ——电阻率，单位为欧姆米($\Omega \cdot m$)；

U ——试验电压读数，单位为伏特(V)；

I ——电流读数，单位为安培(A)；

K ——试验池常数，单位为米(m)。

注 2： K 值按下式计算：

$$K = 0.113 \times C_a$$

式中：

C_a ——以空气作为介质的试验池的电容量；

0.113—— 10^{-12} 乘以空气的介电常数的倒数。

也可使用自动计算的直接读数的仪器。

相邻两次读数之差不应超过两值中较高的 35%。如果不满足该要求，则需继续充填试样测量，直到相邻两测量的电阻率值之差超过两值中较高的 35% 为止。此时则认为测量是有效的。

注 3：对每一次充满的试样进行施加极性相反电压的第二次测量，可以观察到试验池是否干净和其他现象。必须注意到有些仪器是没有这样的反转开关的，不要用这样的仪器，以免得出有误差的结果。

14.4 报告

报告有效测量结果的平均值作为样品的电阻率。

报告应包括：

- a) 电场强度；
- b) 电化时间；
- c) 试验温度。

附录 A

(资料性附录)

清洗试验池的另一程序举例——超声波程序法

完全拆卸试验池。

用两份溶剂(见第 6 章)彻底清洗所有部件。

将所有的试验池部件,包括玻璃和橡皮“O”型环,浸在合适的超声波清洁浴内的溶剂中清洁 10 min。

将所有部件从浴中取出,用清洁的溶剂清洗。

允许溶剂在无灰尘的环境中自然蒸发,为保证其完全蒸发,可将试验池部件放置在已加热到 105℃~110℃的烘箱中干燥且不超过 120 min。

重新装配试验池时,确保不用裸手接触到任何将要浸液体的表面。

附录 B

(资料性附录)

试验池的简易清洗程序举例

尽可能完全拆卸试验池。

用两份溶剂(见第 6 章)彻底地清洗所有部件。

首先用丙酮,然后用热自来水冲洗所有部件,接着再用蒸馏水清洗几次。

将试验池部件放置在已加热到 105℃~110℃的烘箱内充分干燥,因某些材料可能老化,干燥时间不应超过 120 min。

干燥时间取决于试验池的结构,通常干燥时间在 60 min~120 min 足以除去任何水份。

附录 C (资料性附录)

液体绝缘材料的介质损耗因数和电阻率例行试验的另一程序

C.1 概述

当试验一组样品来确定在电气设备使用中的烃类和其他液体或未使用过的绝缘液体的介质损耗因数和电阻率是否比某些规定值好坏时,采用该简化程序是有价值的。

该附录所述的试验方法的精确度比前面所述的试验方法低。但它可较快地测量,且其精确度仍可以接受。

C.2 试验池

改进为在替换液体时可不必要打开就可使用试验池。

最好是限制一种类型的液体用一个试验池。

C.3 试验箱

强迫通风的烘箱,加热套或充满油(或甘油)的油浴箱,其能保持试验池有足够均匀的试验温度,即所要求的温度和内电极的温度差不超过 2°C 。用加热板不能满足要求,因为整个试验池的温差太大,会导致不可靠的结果。

C.4 试验温度

当试样的温度在规定温度的 $\pm 2^{\circ}\text{C}$ 之内时就可进行测量。

C.5 清洗试验池

在按第7章叙述的清洗方法不能使用的场合,为了获得重复性和合理的试验结果,每个实验室必须制定出一种清洗试验池的方法,使得试验结果的重复性和合理性可与按照第7章更完善程序所述相符合。

在选择溶剂时应同样谨慎地按第6章规定的要点进行。

以下清洗方法通常足以满足试验烃类液体:

- 尽可能全部拆卸试验池;
- 用两份溶剂(见第6章)彻底地清洗所有部件;
- 首先用丙酮,然后用热自来水冲洗所有部件,接着用蒸馏水清洗几次;
- 将试验池部件放置在已加热到 $105^{\circ}\text{C}\sim 110^{\circ}\text{C}$ 的烘箱中彻底干燥且不超过90 min。实际干燥时间取决于试验池的结构,通常60 min~90 min已足以除去任何潮气。

当连续试验一组同类的未用过的液体样品时,只要上一次试验过的样品的性能值优于规定值,则使用同一试验池时无需中间清洗。如果试验池的前一样品的性能值劣于规定值,那么应在用于下一个试验之前清洗试验池。

C.6 试样准备和充试样到试验池

应按第9章规定的方法贮存和操作试样。

如第9章和第10章所述准备、预热未用过的液体试样,并将其倒入试验池。允许在加热板上预热,但应连续搅拌试样,以免局部过热。

GB/T 5654—2007/IEC 60247:2004

对低粘度烃类液体特别是矿物油的另一方法是在室温下将油样倒入冷的试验池,然后将其放到保持在规定温度的加热烘箱中。加热速度应按试验池里液体从起始加热到试验温度且不超过 1 h。

当试验池连续用于不同样品试验时,虽然每次试验之间无需中间清洗,但要用下一次被测的样品充满试验池,并冲洗三次。

老化的烃类油在高温加热或保存时要特别小心以避免进一步氧化。

关于外来的悬浮物质的影响可用 4# 多孔性熔融玻璃过滤器过滤,通过过滤前后的试样做试验来加以判断。

C.7 试验电压

通常介质损耗因数试验所施加的电场强度为 0.03 kV/mm~1 kV/mm。注意所选用实际电场强度不应高到使电极引起次级效应。

测量电阻率时所施加直流试验电压应确保被测液体的电场强度在 50 V/mm~250 V/mm 范围内。

C.8 测量

当液体在试验池里不需加热,试样应保持 10 min~15 min,且内电极温度不超过规定温度的 $\pm 2^{\circ}\text{C}$ 时进行测量。

如果液体在试验池是需加热的,此时该液体应在 1 h 内达到试验温度(温度偏差允许 $\pm 2^{\circ}\text{C}$),然后进行测量。

当要求做工频试验时,应在施加直流电压之前进行。

每个样品中可只取一个试样进行试验。

中 华 人 民 共 和 国
国 家 标 准
液 体 绝 缘 材 料

相 对 电 容 率、介 质 损 耗 因 数
和 直 流 电 阻 率 的 测 量

GB/T 5654—2007/IEC 60247:2004

*

中 国 标 准 出 版 社 出 版 发 行
北 京 复 兴 门 外 三 里 河 北 街 16 号

邮 政 编 码：100045

网 址 www.spc.net.cn

电 话：68523946 68517548

中 国 标 准 出 版 社 秦 皇 岛 印 刷 厂 印 刷

各 地 新 华 书 店 经 销

*

开 本 880×1230 1/16 印 张 1.25 字 数 33 千 字

2008 年 4 月 第 一 版 2008 年 4 月 第 一 次 印 刷

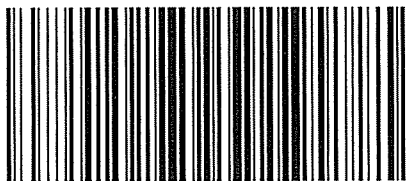
*

书 号：155066·1-30951 定 价 18.00 元

如 有 印 装 差 错 由 本 社 发 行 中 心 调 换

版 权 专 有 侵 权 必 究

举 报 电 话：(010)68533533



GB/T 5654-2007