

北京冠测试验仪器有限公司专注于各种材料电阻率检测仪器设备的研发生产与销售！

(产品：粉体电阻率，膏体电阻率，涂层电阻率，固体材料电阻率，焦炭电阻率，液体电阻率，导体电阻率，半导体电阻率等……)

网址：<http://www.guance17.com> <http://www.guance17.cn> <http://www.guanceyq.com>

中华人民共和国黑色冶金行业标准

YB/T 035—92

焦炭电阻率的测定方法

1 主题内容与适用范围

本标准规定了焦炭电阻率测定的方法提要、仪器设备、试样采取和制备、试验步骤、结果计算和精密程度。

本标准适用于焦炭电阻率的测定。

2 引用标准

GB 1997 焦炭试样的采取和制备

3 方法提要

将粉碎到一定粒度的干焦炭试样装入试样槽内。在一定高度的试样面上加规定的压力，用电桥测定其电阻，根据公式计算出电阻率。

4 仪器设备

4.1 电阻率测定仪(如图1)

4.1.1 试样槽：内径 16 ± 0.1 mm，外径 30 mm，高 60 mm。

4.1.2 重铈：大铈 6 kg，小铈 1 kg，使试样承受压力为 3 922.68 kPa。

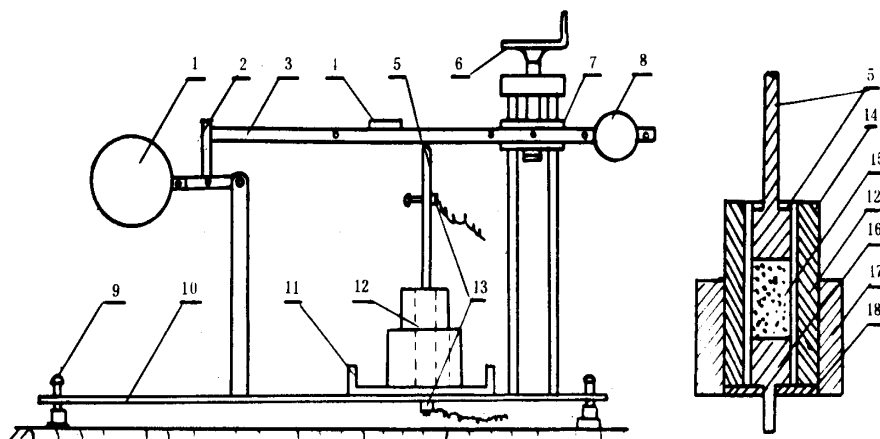


图1 电阻率测定仪示意图

- 1—大铈；2—挂钩；3—杠杆；4—水平仪；5—上活柱；
6—手轮；7—支架；8—小铈；9—底脚垫；10—底盘；
11—槽座；12—试样槽；13—接线螺杆；14—绝缘内衬；
15—试样；16—下活柱；17—定向圈；18—铜底板

中华人民共和国冶金工业部 1992-12-05 批准

1993-07-01 实施

YB/T 035—92

- 4.2 电桥:单臂或双臂电桥,直流,携带式,测量范围 $10^{-3}\sim 11\ \Omega$ 。
- 4.3 天平:感量 0.001 g。
- 4.4 分样筛:直径 20 cm,孔径 0.315 mm、0.400 mm。
- 4.5 游标卡尺:测量范围 0~125 mm,分度值 0.10 mm。
- 4.6 短颈漏斗:上口直径 60 mm。
- 4.7 橡皮锤:直径约 6 mm 的钢棒,一端套 5 号橡皮塞。
- 4.8 金相砂布:0 号。
- 4.9 毛刷、刷笔等。

5 试样采取与制备

- 5.1 按 GB 1997 中工业分析样的份样数和份样质量,采取足够数量的试样,将其中 4 kg 小于 13 mm 的试样置于带鼓风的干燥箱中,在 170~180℃干燥 1 h。再按其破碎缩分程序破碎至小于 1 mm,缩分到 0.5 kg。
- 5.2 将此试样用振磨机粉碎到全部通过 0.400 mm 分样筛,收集 0.400~0.315 mm 粒级的试样,混匀备用。

6 试验步骤

- 6.1 调整电阻率测定仪底脚垫,使其保持水平。连接试样槽与电桥的电线,将电桥中的检流计调整到零位。如图 2。
- 6.2 按图 1 将上活柱放进试样槽内,转动手轮,当杠杆接近水平时,挂上大砝,继续转动手轮,使杠杆达到水平。用游标卡尺量出试样槽的顶部至上活柱接线螺杆处的空白高度 h_0 ,同时用电桥测出空白电阻值 R_0 。

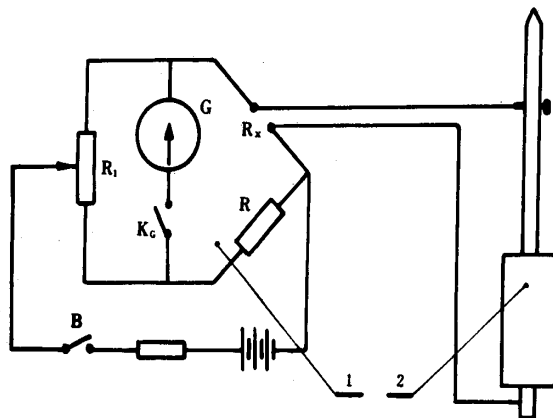


图 2 电桥与试样槽的电路连接

1—电桥; 2—试样槽; G—检流计; K_c —检流计开关; B—电源开关;

R—比较臂电阻; R_1 —比例臂电阻; R_x —被测电阻接线柱

- 6.3 称取约 3.5 g 试样(精确至 0.001 g)。用漏斗装入试样槽内,并用橡皮锤轻击槽壁(在槽壁四面各击 10 次),使试样面平整。放入上活柱,按 6.2 条调整杠杆达到水平。量出装样后的高度 h_1 ,计算试样高度 $h(h_1-h_0)$ 。若试样高度在 $20\pm 0.5\ \text{mm}$ 之间,则可按下电桥上的 B 键,接通电源,再按下 K_c 键,读出比较臂上的电阻值 R 。

若试样高未达到 $20\pm 0.5\ \text{mm}$ 时,则应根据式(1)计算出调整后试样的质量 m_2 。

YB/T 035—92

$$m_2 = m_1 \cdot h_2/h_1 \quad \dots\dots\dots(1)$$

式中： m_1 ——第一次称样质量，g；
 h_1 ——第一次试样高度，mm；
 h_2 ——20 mm。

称量试样质量 m_2 ，按上述步骤测量试样高度和电阻值。

7 结果计算

电阻率按式(2)计算：

$$\rho = 1\,000(R - R_0)A/h \quad \dots\dots\dots(2)$$

式中： ρ ——电阻率， $10^{-6}\Omega \cdot m$ ；
 R ——试样电阻值， Ω ；
 R_0 ——空白电阻值， Ω ；
 A ——试样槽截面积， mm^2 ；
 h ——试样高度，mm；
 1 000——换算系数。

8 精密度

电阻率的精密度按照下表规定。

电阻率 ρ	<1 300	1 300~2 300	2 300~5 500
重复性 r	45	75	155

附加说明：

本标准由中华人民共和国冶金工业部提出。

本标准由鞍山热能研究院负责起草。

本标准主要起草人朱明三、陈明岳、高华。

本标准水平等级标记 YB/T 035—92 I