

DSP4000 数字式测试仪快速使用手册

一. 仪器装箱单：

DSP-4000 CHIN INCLUSION LIST			
QTY	DESCRIPTION	描述	P/N or FORM#
1	Main unit	主机	N/A
1	Smart remote	智能远端	N/A
2	International P/S	充电器	944223
2	Cord , line LC6	电源线	658641
1	Cal Module	校准模块	675611
1	Cable Assembly , Null Modem	串口线	944806
2	AF Transducer,Speaker Mic , Headset	耳机	691623
1	Cable Assembly , Coax to Rj45	同轴-RJ 转换线	642402
2	Strap , Instrument	箱带	946769
1	LIA Module Set-011 (2) , 012 (2)	适配器	N/A
1	CD-ROM LinkWare SOFTWARE	电缆管理软件	1589183
1	Information Pack , English , DSP-4000 series	英文说明书	1588314
1	User Manual Simplified Chinese	中文说明书	1580415
1	FLUKE corporation statement of calibration practices	校准说明	B517
1	Case , soft	软包	670080
	VERIFIED CONTENTS		N/A

DSP-4000 PL CHIN INCLUSION LIST			
QTY	DESCRIPTION	描述	P/N or FORM#
1	Main unit	主机	N/A
1	Smart remote	智能远端	N/A
2	International P/S	充电器	944223
2	Cord , line LC6	电源线	658641
1	Cal Module	校准模块	675611
1	Cable Assembly , Null Modem	串口线	944806
2	AF Transducer,Speaker Mic , Headset	耳机	691623
1	Cable Assembly , Coax to Rj45	同轴-RJ 转换线	642402
2	Strap , Instrument	箱带	946769
1	LIA Module Set-012 , 013	适配器	N/A
1	DSP-LIA101	永久链路	1605494
1	CD-ROM LinkWare Software	电缆管理软件	1589183
1	Information Pack , English , DSP-4000 series	英文说明书	1588314
1	User Manual Simplified Chinese	中文说明书	1580415
1	FLUKE corporation statement of calibration practices	校准说明	B517
1	Case , soft	软包	670080
	VERIFIED CONTENTS		N/A

DSP-4300 CHIN INCLUSION LIST			
QTY	DESCRIPTION	描述	P/N or FORM#
1	Main unit	主机	N/A
1	Smart remote	智能远端	N/A
2	International power supply	充电器	944223
2	LC3 line Cord	电源线	658641
1	Cal Module	校准模块	675611
1	Cable Assembly , Null Modem	串口线	944806

2	AF Transducer, Speaker Mic, Headset	耳机	691623
1	Cable Assembly, Coax to Rj45	同轴-RJ 转换线	642402
2	Strap, Instrument	箱带	946769
1	DSP-LIA101	永久链路	1605494
1	User Manual CD-ROM	使用手册(光盘)	1627320
1	LIA Module Set-012, 013	适配器	N/A
1	Getting Started Guid	使用向导	1628571
1	DSP-LIA012	LIA012 适配器	669736
1	DSP-LIA013	LIA013 适配器	669770
1	CD-ROM LinkWare Software	电缆管理软件	1589183
1	User Manual Simplified Chinese	中文说明书	1580415
1	FLUKE corporation statement of calibration practices	校准说明	B517
1	Computer Accessory, Parallel Port Reader	读卡器	1574455
1	Soft Case, Black, Neoprene, Memory cards	软包, 存储卡	1620592
	VERIFIED CONTENTS		N/A

二. DSP4000 系列数字式电缆分析仪外观介绍：

1. 主机部分

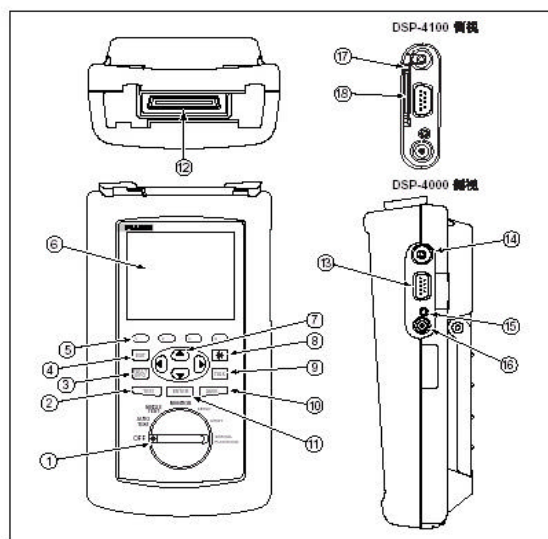


图 2-7. 主机外观

	上下左右的移动		选择突出显示的项目
	执行突出显示的项目		退出当前的屏幕
	功能键用于选择屏幕上相对应的功能		提供造成测试失败的详细信息
	通过双绞线或光纤利用耳机进行通话		背景灯控制键
	存储自动测试的结果	其他	

2. 远端部分：

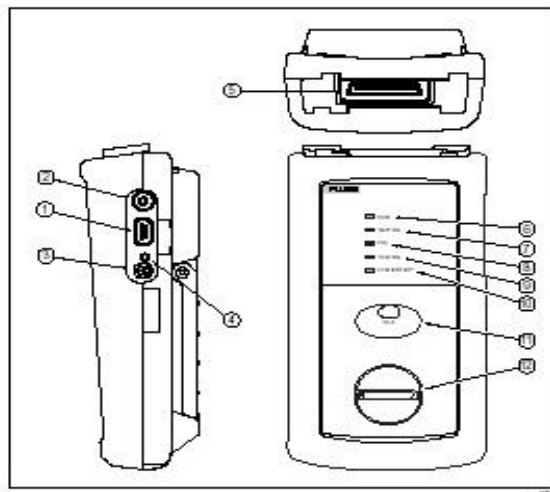


图 2-4 外观结构示意图

功能	说明
RS-232C串行端口	DB9P接口，用于软件升级。
交流稳压电源接口	连接交流稳压电源。
交流电源指示灯	LED方式1：绿色LED表示测试仪正在使用交流稳压电源。 LED方式2：多色LED表示4种状态： 不亮：交流稳压电源未连接或连接但测试仪内未安装充电电池。 红灯闪烁：稳压电源正在准备快速充电前的微电流充电，本状态表示电池的电压非常低。此时测试仪不能工作。 红灯长亮：稳压电源正在快速对电池充电。 绿灯长亮：快速充电完毕，稳压电源正在微电流充电。
功能	说明
合格LED	如果测试结束后未发现错误，绿色LED灯亮。
测试LED	当测试正在进行中，黄色LED灯亮。
不合格LED	如果测试结束后发现错误，红色LED灯亮。
电池不足LED	当智能远端器电池过低时，该红色LED灯亮。
旋钮开关	开/关智能远端器。
交谈键	按下此键与主机方进行通话

a. 外观介绍：

- 仪器荧屏下面的“1, 2, 3, 4”四个选项对应着仪器开机屏幕低端的四个菜单
- EXIT：退出当前的菜单
- FAULT INFO：简单快捷的故障引入键
- TEST：测试键
- ENTER：选择键
- SAVE：存储键
- TALK：对话键（通过双绞线或光缆用耳机双方可以随时保持联系）
- 其他：方向键，背景灯亮度键

b. 旋转按钮菜单：

- OFF：关机；
- AUTO TEST：自动测试（一次性测完所有测试参数）；
- SINGLE TEST：单项测试（一次测试一个参数）
- MONITOR：监测选项
- SET UP：设置菜单（选择测试标准等）
- PRINT：打印键（连接串口打印机可直接打印报告）
- SPECIAL FUNCTIONS：特殊功能（可以实现查看和删除报告等特殊功能）

c. 每个选项对应的菜单介绍：

AUTO TEST :

- 一次测试完所有的测试参数

SINGLE TEST :

- HDTDX ANALYZER : 高精度的时域串扰分析
- HDTDR : 高精度的时域反射分析
- WIRE MAP : 接线图测试
- LENGTH : 长度测试
- PROPAGATION DELAY : 传输时延
- DELAY SKEW : 时延偏离
- NEXT : 近端串扰 (又称近端串音)
- NEXT@REMOTE : 远端的近端串扰
- ATTENUATION : 衰减
- RESISTANCE : 阻值, 电阻
- RL : RETURN LOSS 回波损耗
- RL@REMOTE : 远端的回波损耗
- PSNEXT : 综合近端串扰
- PSNEXT@REMOTE : 远端的综合近端串扰
- ELFEXT : 等效远端串扰
- ELFEXT @REMOTE : 远端的等效远端串扰
- PSELFEXT : 综合等效远端串扰
- PSELFEXT@REMOTE : 远端的综合等效远端串扰

MONITOR : 端口监测功能

SET UP :

- 标准的选择
- 编辑测试报告
- AUTO INCREMENT : 测试结果是否自动往上加
- BACKLIGHT TIME-OUT : 定义背景灯自动关灯时间
- POWER DOWN TIME-OUT : 定义主机自动断电时间
- AUDIBLE TONE : 按键发声
- PRINTER TYPE : 打印机类型
- SERIAL PORT BAUD RATE : 串口通信波特率
- FLOW CONTROL : 流控制类型
- DATE : 定义日期
- DATE FORMAT : 定义日期样式
- TIME : 定义时间
- TIME FORMAT : 定义时间样式
- LENGTH UNITS : 定义长度单位 (米/英尺)
- NUMERIC FORMAT : 数据格式
- LANGUAGE : 语言选择
- POWER LINE FREQUENCY : 定义电源频率
- IMPULSE NOISE THRESHOLD : 极限噪声值
- TOP LEVEL PASS*INDICATION : 超出仪器精度范围

PRINT : 打印功能 (该功能选项现在基本上已经用不上了)

SPECIAL FUNCTIONS :

- VIEW/DELETE TEST REPORTS : 查看或删除测试报告
- DELETE ALL TEST REPORTS : 删除所有测试报告
- TONE GENERATOR : 音频发生器
- DETERMINE CABLE NVP : 定义 NVP 值
- BATTERY STATUS : 电池电量状态
- LIA STATUS : 适配器使用状态查看
- SELF CALIBRATION : 自校准
- SELF TEST : 自测试
- VERSION INFORMATION : 版本状态

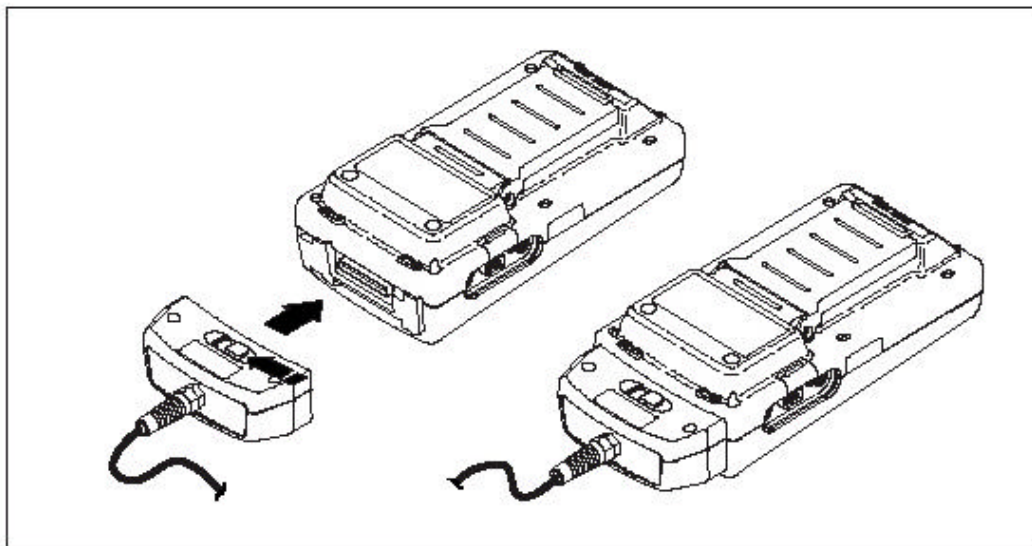
d. 外围接口

电源插口 : 充电红灯长亮代表此时是在给电池急速充电 ; 当红灯闪烁代表由急充转入涓流慢充 ; 绿灯长亮表示电池充电已满。

RS232 串口 : 用来同 PC 连接下载测试报告或者对主机和远端升级

耳机接口：插上耳机用来和远端的工作人员保持通讯联系

三. 适配器的连接和安装：



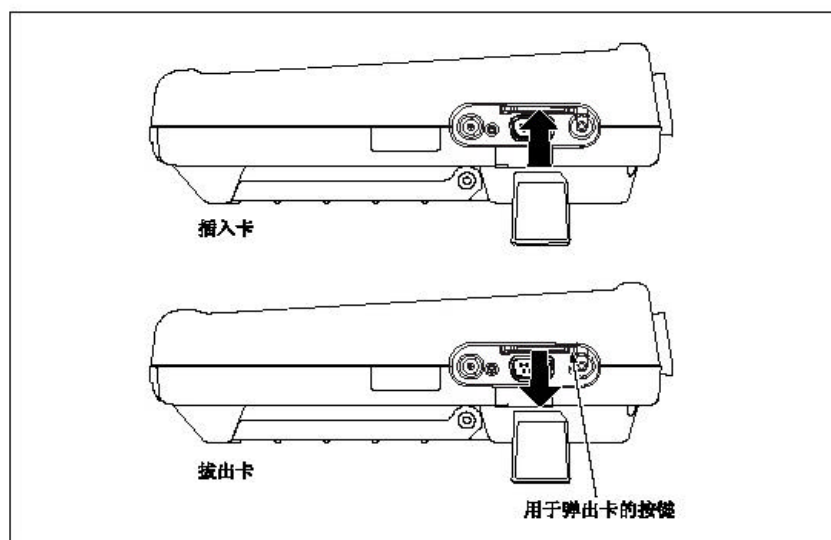
sz/728qps

四. 存储卡的使用：

1. 对存储卡的格式化：

- 插入存储卡
- 打到特殊功能选项
- 选择“格式化存储卡”选项
- 按“FORMAT”进行格式化

2. 存储卡的插入和拔下：



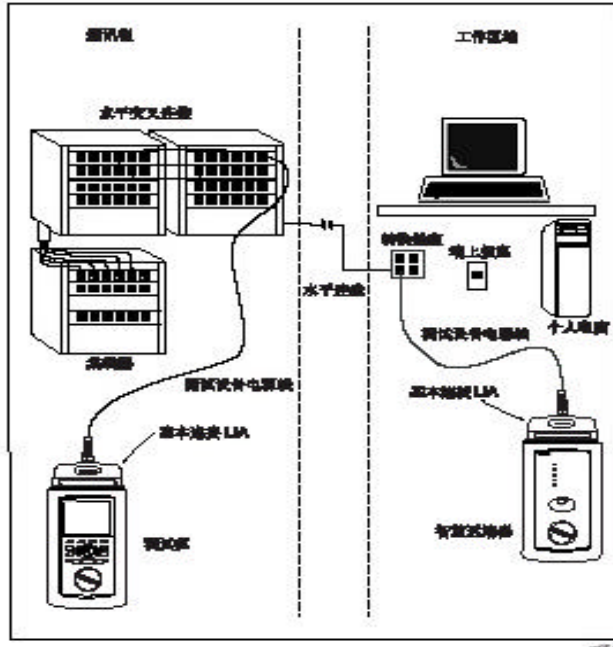
sz/728qps

图 2-2. 插入和拔下存储器卡

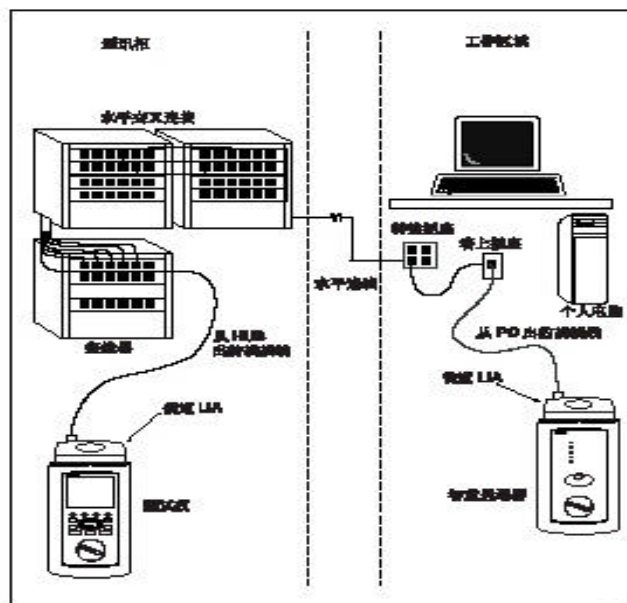
五. 电缆测试的基本步骤：

1. 测试前，仪器需进行自校准，目的是为了主机与远端进行同步工作。（使用随机附带的校准模块）
2. 选择测试的实际标准（把仪器旋钮打到 SETUP 档，选择线缆的类别，比如，3，4，或 5 类，可选择 TIA/EIA 或 ISO 以及其他）
3. 自动测试运行所有标准中规定的测试参数。（把开关打到 AUTOTEST 选项，按 ENTER 进行

- 所有参数的测试，如果仪器开关打到 SINGLETEST 选项，则此时是对某一项参数进行测试)
4. 如果测试通过 按 SAVE 存储测试结果 对测试结果进行命名 测试下一条 不通过 按 FAULT INFO 故障引入键，查找故障原因，修复问题并重新测试。
 5. 需要说明的是测试结果都是以最差余量值 (HEADROOM) dB 的形式给出结果，该数据表明在当前整个频率范围之内，测试点当中最差的那一点与标准值之间的距离，也就是说其他的测试点都要优于当前的点。该数据 dB 值越大，表明该条链路的性能越好。



现场测试基本链路适配器连接图



现场测试通道适配器连接图

注意：

- ◆ 如图示，通道适配器和基本链路适配器是应用在不同的链路模型上的。
- ◆ 基本链路适配器实际测试的是由配线架直接到墙上的插座这段链路的电缆性能，包括仪器自身携带的两条跳线总长度应小于或等于 94M。
- ◆ 通道测试的实际上是由设备到计算机网卡这条整个链路的长度，其允许在链路两端各有两次转接，总长度应小于 100M。

六．仪器的自校准：

自检是促使测试仪主机和远端器同步工作。执行自检是通过两个步骤完成：

1. 首先需要用校准模块将测试仪主机和远端连接起来。
2. 旋钮开关转至“特殊功能”的位置。
3. 用向下翻页选中“自身测试”。
4. 按确认。
5. 如屏幕提示顺利完成之后，转入第二步骤。
6. 选中当前菜单中的另外一项“自校准”。
7. 重复上面的步骤，按确认进行校准。

当自检完成后，可以按退出返回 SPECIAL FUNCTIONS（特殊功能）主菜单或将旋钮转至新的位置开始新的操作。

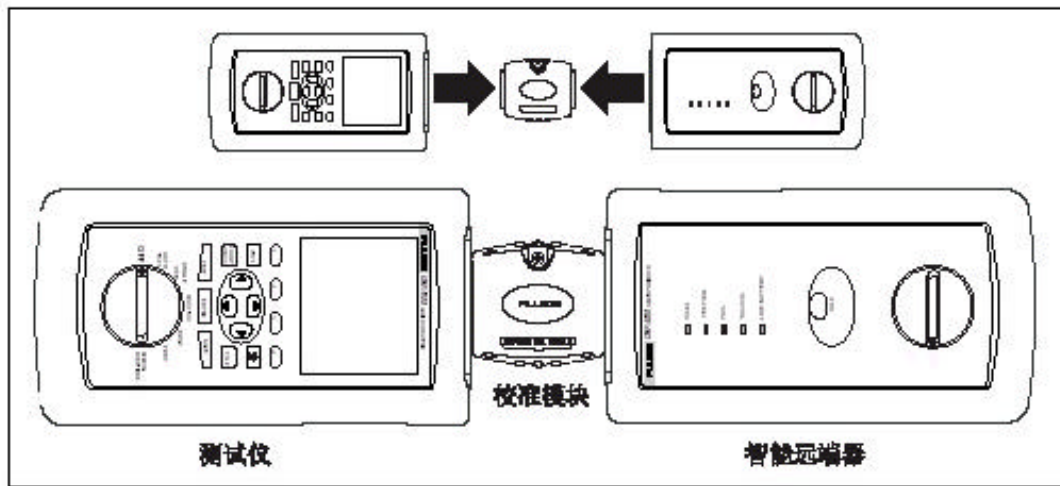


图 6-1. 自校正连接

七. 故障分析：

1. 接线图错误的种类

- 1) 开路：有某根线从中间短开
- 2) 反接：4 接到 5，5 接到 4 等
- 3) 跨接：1，2 接到 3，6，3，6 接到 1，2 等
- 4) 串绕：是平行线，1，2，3。。。依次往下接

2. 常见错误的原因和影响

- 1) 串绕：类似噪声的干扰，引入的信号可能足够大从而破坏原来的信号；错误地被识别为信号
影响：站点间歇地锁死；网络连接完全失败
- 2) 衰减：原因：电缆材料的电气特性和结构；不恰当的端接；阻抗不匹配的反射
影响：过量的衰减会使电缆链路传输的数据不可靠
- 3) 回波损耗：原因：电缆生产厂家生产过程中的变化；连接头不好；安装工艺有问题
影响：从另一端发来经过衰减的信号被误以为是接收信号，造成网络锁死等现象。
- 4) HDTDR 可以指出链路任何地点回波损耗的故障位置，也就是在一对线上发出信号的同时在同一对线上观察信号的反射情况，是诊断一切与时间有关的故障诊断。
- 5) HDTDX 可以指出链路任何地点串绕故障的位置，也就是在一对线上发出信号的同时在另一对线上观测信号的情况，是诊断一切与串绕相关的故障诊断。

3. 一些常用术语

- 1) NEXT：从双绞线的一个绕对泄露至临近绕对的信号，而且同是在信号发送端测量的。
- 2) ATTENUATION：信号强度的减弱。由于衰减增加，信号的能量会下降。
- 3) ACR：最坏的情况下噪声电平和接收到的信号电平的比率。可以被表达为：NEXT—衰减。
- 4) RL：指的是延电缆链路所有位置上由于阻抗不匹配所影响的总和。结果是信号的抖动会增大。
- 5) PROPAGATION DELAY：信号从发送端到接收端在这个过程中由于网络设备等媒介所造成的时间延迟。

- 6) DELAY SKEW : 指的是四对线从发送端到接收端这个过程当中, 信号在每对线上传输所花时间的差异。
- 7) PS NEXT : 指的是任意三对线对一对线的串绕。
- 8) EL FEXT : 某个绕对的始发信号耦合到其他绕对的信号 (远端串绕) 减去衰减。也就是两个以上的信号朝同一方向传输时的情况。
- 9) NVP 指的是信号在媒介中传输的速度与光在真空中传输速度的百分比。一般为光速的 60% 到 80%。

4. 布线施工应当注意的问题 :

- 1) 要使用高质量的打线工具
- 2) 电缆终端多余的线缆要切断
- 3) 插头处反缠绕开的线段部分不能超过 2 厘米
- 4) 布线施工时不能过大力量拉拽电缆
- 5) 电缆插头处的外皮要压在插头中而不能裸露在外

5. 存储报告 :

DSP100 可存储 1150 个 TIA 的测试结果和 600 个 ISO 测试结果 ; DSP2000 可存储 1150 个 TIA 测试结果和多达 3000 个光缆测试结果 , DSP4000/4100 可存储 5000 条测试数据报告或者 300 条彩色图形报告。

如在使用中有任何问题请访问 <http://www.testcenter.com.cn/> 网址或致电深圳维信公司技术部咨询 !