

# YL-B 系列

## 轻便式过滤加油机使用说明书

中国 重庆通瑞过滤设备制造有限公司 研制

重庆通瑞

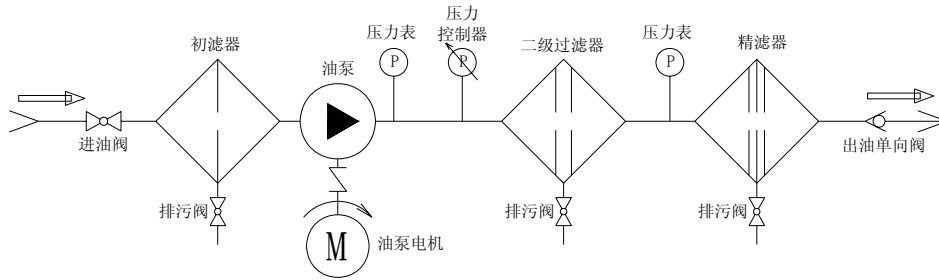
YL-B 系列

中国 重庆通瑞过滤设备制造有限公司 研制

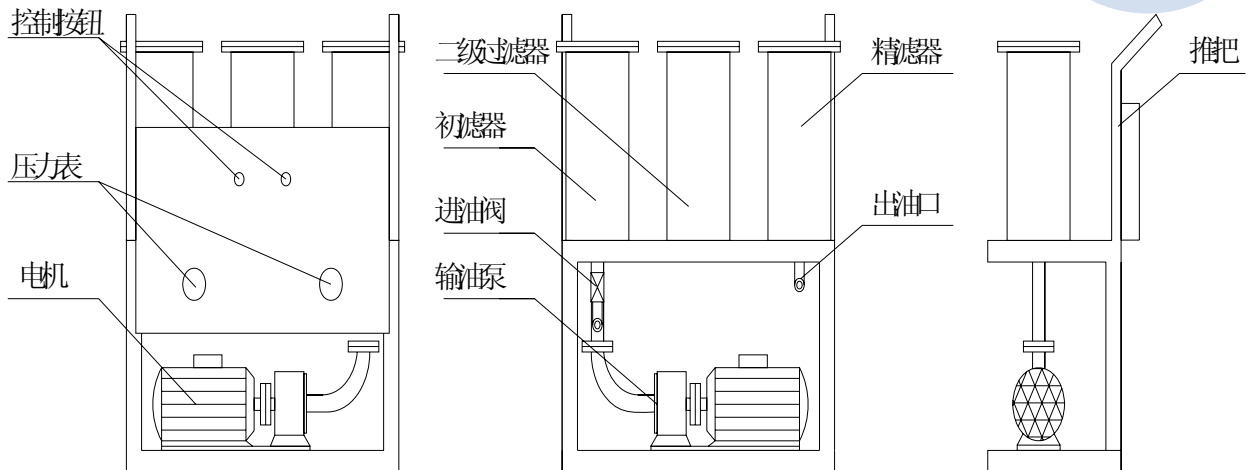
### 内容简介:

本机设有三级过滤，轻便灵活，操作方便，不用滤纸，不污染场地，不仅可有效地滤除油中有害杂质，而且特别适合于电力部门远距离，高扬程加油、抽油使用。重庆通瑞过滤设备制造有限公司是一家专业开发制造滤油净化设备的高新技术企业。本企业多年来广泛吸取国内外先进的滤油净化技术，致力于滤油净化设备的开发研制，为全国三十个省市地区的各大电厂、电站和油田提供了大量的滤油净化设备，并远销至伊拉克、伊朗、埃塞俄比亚等中东地区和东南亚、西欧等国家。本企业奉行“生产一流产品，保证一流质量，提供一流服务，创造一流企业”的经营方针，随着产品在国内外用户中的稳定可靠的运行，重庆通瑞过滤设备制造有限公司制造的各种滤油净化设备将在电力、石化、机械制造等行业中发挥出越来越重要的作用。

设备流程示意图:



重庆通瑞



**技术指标:**

型号	流量 (L / min)	扬程 ( m )	工作压力 Mpa	机械杂质 %	电机功率 (KW)	电源	重量 (Kg)
YL-B-30	30	5	≤0.3	无	0.75	三相 50Hz 380v	75
YL-B-50	50	5			0.75		85
YL-B-80	80	8			1.5		120
YL-B-100	100	10			2.2		130
YL-B-150	150	12			2.2		135
YL-B-200	200	15			3		140
YL-B-300	300	15			4		145

重庆通瑞

**操作方法:**

(一) 该机放置于较平坦的地面或车箱里, 仔细检查整机有无松动现象, 特别留意电机与油泵的连接部位, 必须紧固和同心。

(二) 正确无误的接好电源, 检查电机转动方向是否正确。

(三) 连接进出油管并紧固, 提请用户注意, 出油管和出油口务必紧固, 否则随着压力增大, 会冲掉出油管而导致不必要的麻烦 (本机设计有压力控制器, 可在压力过高的情况下会自动报警且停机)。

(四) 固定好进出油管后, 即起动电机按钮, 油泵开始正常工作, 经过三级过滤出来的油即为净化油。

(五) 当一桶 (箱) 抽完需抽另一桶 (箱) 时, 需动作迅速, 避免油泵长时间空转, 若来不及就停机, 待进油管接好后, 重新开机。

## 维修保养:

### (一) 关于滤芯的清洗

- 1) 该机主要采用机械过滤方式,并逐级减小滤网密度,达到提高过滤精度之目的,由此可见,在设备工作过程中,第一级过滤易于被杂质堵塞,此时会出现进油量小于出油量,进油速度比较慢。
- 2) 处理办法:撤除一级过滤上盖,将滤网取出,用相同型号的清洁油(或者汽油)清洗后,即可还原工作。
- 3) 识别二级过滤与精滤芯,是否应该清洗,则须注意过滤器上面的压力表。当过滤器压力表值达到 0.3Mpa 时,停止设备运行,同时拆下上面的螺丝,取掉上盖。
- 4) 滤芯是螺纹接口,可旋转取出滤芯。
- 5) 用干净的相同型号的清洁油(或者汽油)进行清洗,可配合用软毛细刷来

## 重庆通瑞

刷洗滤芯表面(滤芯表面可扒开清洗),完毕之后,推荐使用空压机对准滤芯螺纹口处,从里向外吹气(这样有助于滤芯清洗得更干净)。

小贴示:如果准备长时间内不使用设备,建议把滤筒里面的残油放干净(特别是寒冷季节里),不要让滤芯过长时间浸泡在油中,这样能有效延长滤芯的使用寿命。

当需要过滤较高粘度油品时,每次操作完毕后,也需要将油筒中残油放掉。因为滤芯上的较高粘度油品一旦冷却,就会附着在滤芯表面。再使用时,则极有可能发生因滤芯精度高,过油不及,则瞬间产生高压,导致滤芯变形受损。

- 6) 清洗完毕,将各部件还原,并检查螺丝连接是否牢固。

(二) 如果在加油过程中,扬程过高,会使电机温度迅速升高,油泵噪声增大。  
处理办法:1、按规定的扬程工作;2、间断工作。

### (三) 油泵声音异常增大:

处理办法:1、检查油泵连接轴是否同心;2、紧固镙钉是否松动或掉落;出现

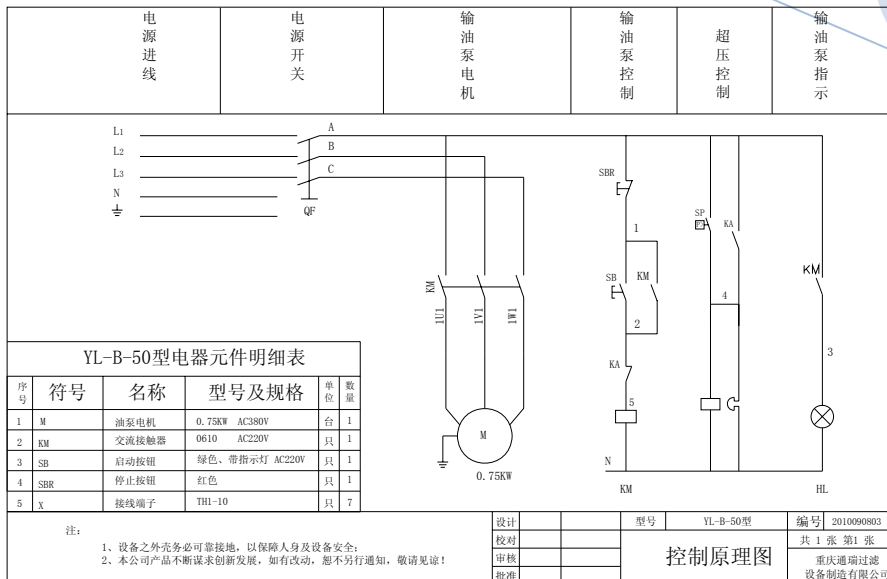
以上现象均需复原，即可排除。

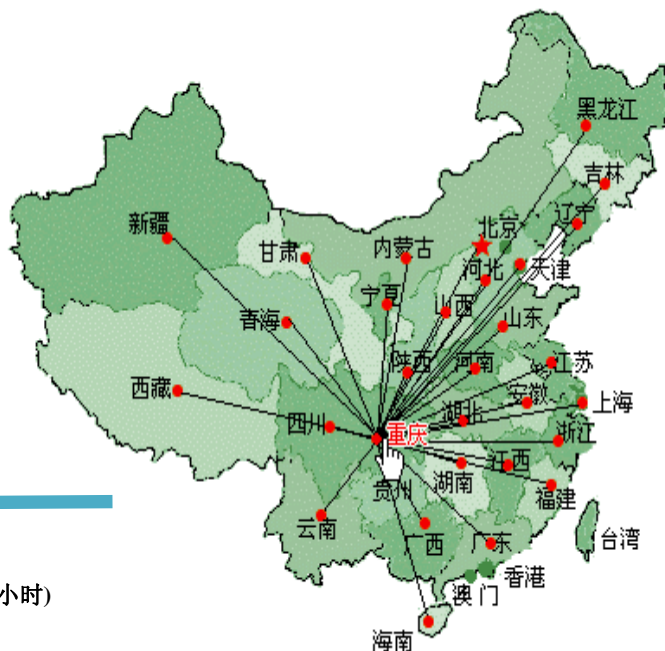
(四) 严禁缺相，以免烧坏电机。

(五) 当设备运行时，出现超压报警停机状况，则应作如下检查：

- 1、应检查过滤器筒的压力是否过高，查看压力表值是否超过 0.3Mpa，如果超出则提示应该清洗或者更换滤芯；
- 2、检查设备的出油阀门是否正常打开；
- 3、检查设备的出油管道是否保持畅通；
- 4、查看设备的扬程是否过高，是否超出设备规定的扬程范围（本机规定的扬程范围不超过 8 米）。

重庆通瑞

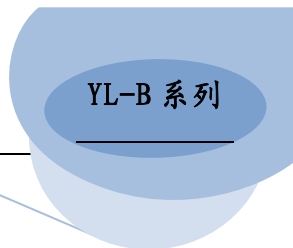




重庆通瑞过滤设备制造有限公司  
 电话:023-68081361 (0)13983250660(24 小时)  
 邮编: 400084  
 Email:tongrui@cqtongrui.com  
 http://www.cqtongrui.com

Made Time: 2013年02月

重庆通瑞



中国 重庆通瑞过滤设备制造有限公司 研制

### 装箱清单

序号	名称	数量	备注
1	过滤加油机	1 台	
2	PVC 钢丝增强软管	2 根	各 5 米
3	产品使用说明书	1 份	
4	耐油胶垫	6 张	
5	抱箍	3 个	