

ZW2613/2612单相数字电量表

使用说明书

(版本号 V 1.20)



选型说明

ZW2613/2612	-T	-R	-S	-RS
仪表功能型号	特制	继电器报警输出	模拟量输出	串口输出

本文档内容适用于以下型号：

ZW2613—交流电压、电流、功率表

ZW2612—交流电压、电流、频率表

目 录

1. 产品选型说明	1
2. 主要技术参数	3
3. 产品外观、按键及显示窗口	4
4. 使用前的准备	5
4.1 测试原理	5
4.2 安装使用流程	5
4.3 开机信息说明.....	6
4.4 注意事项	6
5. 基本参数设置	7
5.1 字符对照表	7
5.2 参数设置	8
5.3 设置操作示例.....	9
6. 使用接线图	11
7. 扩展功能的使用.....	12
7.1 报警输出功能	12
7.2 模拟量输出功能.....	12
7.3 RS-485/232通讯	13
8. 装箱清单.....	13
9. 注意事项及产品维护	14

1. 产品选型说明：

表 1产品选型说明

型号 项目	ZV2613/ZV2612			
测量参数	交流电压	交流电流	有功功率 (ZV2613)	频率 (ZV2612)
测试信号	10~ 500 V	15mA~ 15A	500V*15A	50~ 500 V
测量量程	500 V	15 A	7.5 Kw	45~ 65 Hz
分辨力	0.1 V	0.001 A	0.1 W	0.01 Hz
输入阻抗	电压输入阻抗： > 1.5M ； 电流输入阻抗： <10m			
扩展功能	<ol style="list-style-type: none">1. RS-485/232 数据通讯：隔离的 RS-485/232通讯，采用工业标准的 MODBUS规约 RTU模式。2. 继电器报警输出：对测试数据进行越限判定，并输出触点开关信号，方便进行可扩展的控制。3. 模拟量输出 (0~ 5V 或 1~ 10V 或 4~ 20mA或 0~ 20mA)：对特定数据的变化同步输出。			

用户在订货前，请确认以下项目：

1. 测试参数的范围满足订货产品的量程要求；其它测试范围必须订货时声明。
2. 工作电源：AC 85- 265V, 45- 65Hz, DC: 100- 300V; 其它要求必须订货声明。
3. 是否选择扩展功能？扩展功能的类型及使用要求？
4. 特制产品测量量程请参照产品标牌。
5. 其它特别声明的技术要求或使用要求。

ZN2613 系列仪表安装尺寸：

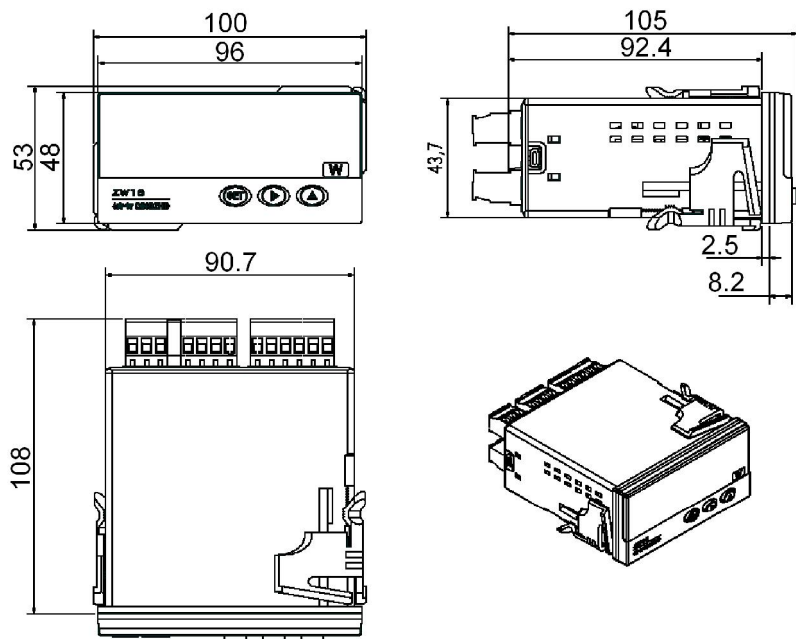


图 1 ZN2613 系列仪表安装尺寸图

2. 主要技术参数

ZN2613/2612系列的测试对象为（45~ 65）Hz交流电压、电流信号。
产品适用的样机试验合格证书编号：（2001）鲁技计样字第 081号。
具体技术指标如下：

表 2 仪表主要技术参数

规格型号	测量范围	基本误差	峰值
ZN2613	10~ 500 V	$\pm (0.4\% \text{示值} + 0.1\% \text{量程})$	< 800V
	0.015~ 15 A	$\pm (0.4\% \text{示值} + 0.1\% \text{量程})$	< 25A
ZN2612	7.5 kW	PF=1, $\pm (0.4\% \text{示值} + 0.1\% \text{量程})$	ZN2613
	45~ 65 Hz	$\pm 0.05 \text{ Hz}$	ZN2612

备注 1: 电量表数据误差与测试信号相关，建议输入信号范围：电压范围（5%~ 100%）量程，电流范围（1%~ 100%）量程；

备注 2: 进行数据校准前，请确认本仪表倍率设置必需为 1；

其它技术参数如下：

1. 信号输入方式：浮置输入（测试信号与仪表电源地隔离，安全电压大于 1.5kV）；
2. 信号转换速率：约 8000次/秒；
3. 显示更新：约 3次/秒；
4. 整机功耗：< 4VA；
5. 整机重量：约 300 克；
6. 开孔尺寸： $44^{+0.5}_0 \times 91^{+0.5}_0$
7. 工作电源：AC 85~ 265V, 45~ 65Hz; DC:100~ 300V
8. 工作环境条件：环境温度：（0~ 40）；
环境湿度：75%RH;
大气压力：（86~ 106）kPa

注：上述参数指标适用于正常产品，定制产品请参顾客订货合同要求执行。

3. 产品外观、按键及显示窗口

3.1 ZW2613/2612电量表外观相同、操作按键相同、数据显示窗口相同，请参照图 2说明：

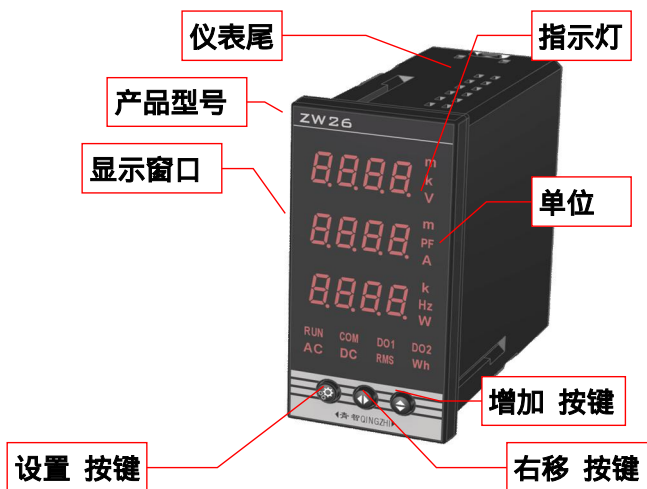


图 2 ZW2613/2612 仪表实物图示

3.2 ZW2613/2612电量表显示数据位置在仪表面板 接线端子位置在仪表尾，产品标签中记录该仪表的重要信息。

3.3 显示窗口为 4位 LED显示。与右侧指示灯组合完成数据显示。

3.4 操作按键共 3个。参照第 5章内容可以完成所有基本参数的设置。

3.5 面板符号说明：ZW2613/2612电量表的面板可能使用以下符号，请参照使用。

表 3 字符含义

V	A	W	Hz	Var	m	k	M	L	C	COM
伏特	安培	瓦	赫兹	乏	毫	千	兆	感性	容性	正在通讯

U_{OL}电压超量程； I_{OL}电流超量程； F_{OL}频率超量程
U_{LO}电压过低； Err: 仪表故障标识

4. 使用前的准备

4.1 **测试原理** : ZN2613/2612单相单参数电量表所有测试数据为真有效值 (TRMS)。依据的数学公式如下：

$$TRMS = \sqrt{\frac{1}{T} \int_0^T f(t)^2 dt} \dots\dots\dots \text{公式 1}$$

该测试原理适用于常见的各种工频信号的测试，包括正弦波、方波、三角波及各种异常波形。

4.2 安装使用流程

4.2.1 请参照装箱清单检查确认收到的仪表是否完整。如果存在遗漏的项目，请及时通知供货商或本公司。

4.2.2 使用前请确认被测试参数的范围满足仪表的测试参数的量程范围，严禁进行超出量程的参数测试。

4.2.3 使用前请确认能够提供满足仪表工作要求的工作电源。不适宜的工作电源可能烧毁仪表。

4.2.4 请确认仪表工作环境条件满足产品使用要求。在更加恶劣的环境下可能影响仪表精度和使用寿命。

4.2.5 仪表安装使用流程请参照如下步骤执行：

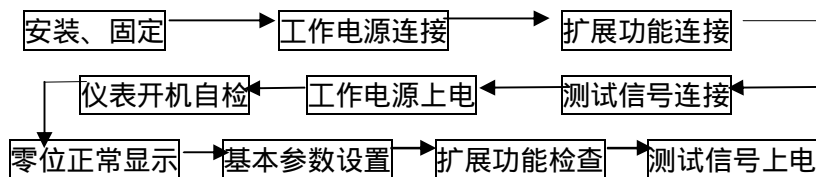


图 3 仪表使用流程

4.3 开机信息说明

ZM2613/2612电表无电源控制开关,在工作电源接入后即可工作。
在开机自检过程中,显示如下信息:

表 4 开机信息说明

显示顺序	显示字符	说明	备注
1	2613	规格型号	普通 产品
2	V1.00	软件版本	

备注:实物可能不同,以上模式仅供参考。

4.4 注意事项

4.4.1 RS-485/232通讯:请从随机光盘中中获得。

4.4.2 继电器输出:继电器输出触点容量:AC:250V/2A;请注意继电器负载的工作要求。

4.4.3 4~20mA输出:4~20mA输出对应于设置确认的测试数据。对应关系为 $OUT=16 * (DATA-dA * K) / ((dA - dA) * K) +4$; OUT为输出值(mA), DATA为显示值, dA 为 20mA输出对应值, dA 为 4mA输出对应值。K为倍率系数, K的数据见下表:

表 5 模拟量输出设置倍率系数

输出对象	电压	电流
对应 K值	Ur	Ir

4.4.4 选择其它方式的模拟量输出时,请参照 4~20mA输出设置。

4.4.5继电器报警输出和模拟量输出对应的测试数据可能与显示数据不同,请参照下列公式使用:

显示数据 $U_{显示} =$ 测试数据 $U_{真实} * 倍率$ 公式 2

示例 1:假设当前设置 CT= 1000, 电流测试数据 I= 1.234A, 仪表显示数据 = 1.234 * 1000 = 1234 A;

假设当前设置 PT= 10, CT= 20, 功率测试数据 P= 125W, 仪表显示数据 = 125*10*20= 25kW;

4.4.6 继电器报警输出的控制：

4.4.6.1 报警继电器的输出控制过程请参照图。

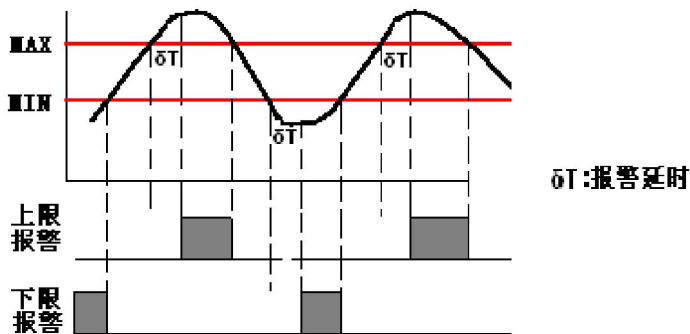


图 4 越限报警判定

4.4.6.2 如果当前测试数据大于报警上限，则上限报警继电器输出动作。同时，数码管上笔画闪烁。

4.4.6.3 如果当前测试数据小于报警下限，则下限报警继电器输出动作。同时，数码管下笔画闪烁。

越限判定的说明：

- 当前测试数据大于报警上限，或当前测试数据小于报警下限；
- 如果当前测试数据为 0 时需要报警，请参照 5.2.1 执行。
- 报警延迟时间 $dELy(T)$ 期间，所有测试数据一直处于越上限或者越下限状态。

当上述条件全部满足时，继电器报警输出动作。

5. 基本参数设置

5.1 字符对照表 本系列仪表采用 7 段 LED 显示所有字符与数据，常用数字与字符显示对照如下图所示：

5.1.1 下图 10 字符为所有阿拉伯数字显示示例。



5.1.2 下图 26 字符为所有英文字母显示示例。



字母： A b c d E F G h I J K L M



字母： n o P q r S T u V W X y Z

5.2 参数设置。

5.2.1 参数设置说明 :在对电量表进行参数设置前请仔细阅读以下内容，否则可能导致产品不能正常使用。

表 6 参数设置

序列	显示	参数说明	备注
设置 1	Code	密 码	固定密码：1234；密码输入错误，显示 Err 画面，不能进行参数设置（可以浏览）。
设置 2	Ur	电压倍率	默认：1.000；实际为 PT（电压互感器初级 / 次级的比值）
设置 3	Ir	电流倍率	默认：1.000；实际为 CT（电流互感器初级 / 次级的比值） 外置分流器时，分流器输出 75mV 时对应的电流值
设置 4	Aobj	报警参数选择	可以选择：U I P/HZ NONE
设置 5	UP _ _	报警上限	扩展报警输出；
设置 6	dn _ _	报警下限	报警上限大于报警下限有效；
设置 7	dELy	报警延时	可以设置 0~ 9999 次，约 0.3 秒 / 次

设置 8	dJTO	零点报警	ON-零点报警；OFF-零点不报警
设置 9	LEDF	报警闪烁	ON---报警时数码管闪烁； OFF---报警时数码管不闪烁
设置 10	Dobj	输出选择	可以选择：U I、 P/HZ NONE
设置 11	dA ⁻ -	20mA对应值	扩展模拟量输出；
设置 12	dA _ _	4mA对应值	输出数据对应测试数据；
设置 13	Addr	通讯地址	可以设置：1~ 255；默认：1
设置 14	bAUd	通讯速率	可以选择：1.20K~ 38.4k(默认 9.60k)
设置 15	INTV	循环显示参数	循环时间间隔：约 0.3秒/次
设置 16	N--Y	设置保存	Y--保存数据有效； N--不保存设置参数。

说明 1：不同规格型号的产品，其测试参数不同，实际的设置过程也不同，请参照执行。

说明 2：实物可能不同，请以用户订货合同为准；如果有疑问，请联系经销商或本公司。

5.2.2 参数设置的方法

ZM2613/2612电表的前面板上共有 3个可以操作的按键，分别为“**设置**”按键、“**右移**”按键、“**增加**”按键。所有参数设置通过组合操作按键完成。

各操作按键可以实现的功能如下：

- “**设置**”按键 --- 在测量状态连续按 3秒进入设置状态；在设置状态下用于改变当前参数，进入下一个设置项；或进入小数点设置状态。（字符见 5.1节）
- “**右移**”按键 -- 改变闪烁数码管的当前位置，循环右移位。
- “**增加**”按键 -- 增加闪烁位的当前值。每操作 1次当前值 +1。

5.3 设置操作示例

示例 2: 正确输入密码 (Code= 1234):

表 7 设置操作示例

操作按键	显示字符	操作说明	备注
设置	Code	设置参数	1 操作“设置”按键 3秒, 开始参数设置。 2.带边框的字符为闪烁位, 所有操作仅对闪烁位有效。 3.“右移”操作按键和“增加”按键可以循环操作。 4.如果密码错误, 操作“设置”按键后显示 Err, 不能对参数进行设置, 只能浏览参数。 5.所有设置数据在 SAVE—Y 操作后有效。 6.如果 30秒钟不操作, 自动退出并不保存更改后的参数。
右移	0000	当前参数值	
增加	1000	当前闪烁位+1	
右移	1000	闪烁位右移 1位	
增加	1200	操作 2次, 闪烁位+2	
右移	1200	闪烁位右移 1位	
增加	1230	操作 3次, 闪烁位+3	
右移	1230	闪烁位右移 1位	
增加	1234	操作 4次, 闪烁位+4	
设置	Ur	进入 Ur参数设置	

示例 3: 设置参数 4~ 20mA对应值 ($dA^{-1} = 5.678$):

- 操作**设置按键**, 正确输入密码 (参照示例 2);
- 依次操作**设置按键**, 直到仪表显示 dA^{-1} , 当前的设置参数为 20mA 对应值;
- 操作**右移键**, 仪表显示当前保存的数据 (假设初始数据为 0000);
- 组合**右移键**和**增加键**, 改变当前显示值为 5678 (参照操作示例 2);
- 操作**设置按键**, 数码管小数点点亮, 并进入闪烁状态;
- 操作**右移键**, 更改当前小数点闪烁位的位置, 使当前数据显示 5.678; (此时, **增加键** 失效);
- 操作**设置键**, 退出当前参数的设置状态, 进入下一项参数设置。

所有改变必须进入“N—Y”界面, 在 Y 闪烁时, 按下设置键保存成功后有效。请浏览检查进行确认。

6. 使用接线图

注意：接线端子位置标识如果与本说明书不一致，请以实物标识为准。

6.1 ZM2613/2612电量表需要同时接入电压、电流信号。

6.2 当电流信号以 CT方式接入时，请注意 CT同名端。

6.3 请注意接入信号的高低端。如果数据显示异常，请检查同名端。

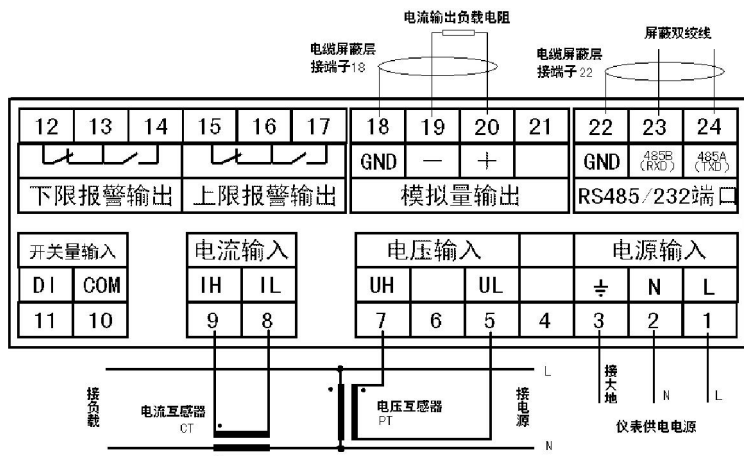


图 5 互感器接入接线图

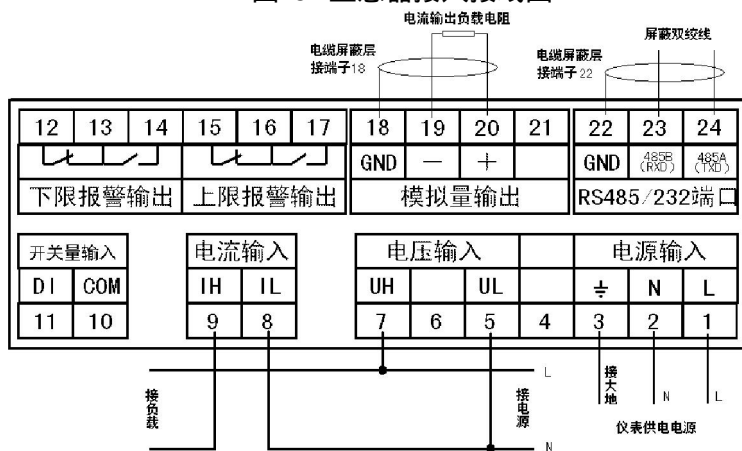


图 6 普通接线图

6.4 扩展功能的接线请参照图示执行。

6.5 为保证测量数据的准确度，必须正确接入电压、电流测试信号。当被测试电压小于仪表电压量程，可以直接接入；否则，必须经电压互感器 PT接入。当被测试电流小于仪表电流量程，可以直接接入；否则，必须经电流互感器 CT接入。

接入互感器的精度能够影响仪表测试数据的准确度。互感器次级输出应连接较粗、较短的低阻抗导线，减少干扰影响。

互感器可能产生信号的改变，对电量表的测试数据的准确度有影响。

6.6 扩展功能的使用必须注意其输出能力及负载要求。

7 扩展功能的使用

ZL2613/2612仪表提供扩展功能，方便用户扩展其智能特性，提供测试与控制的灵活性。

7.1 报警输出功能

本系列仪表提供双路继电器的报警输出功能，继电器输出端子的位置为端子 12~ 端子 17。每路继电器同时提供常开触点与常闭触点。

该功能满足用户对越上限和越下限的分别控制。可以用于扩展控制相应的继电器或交流接触器。使用时，请注意触点容量的说明，选择适宜的负载，防止过载损坏继电器。

7.2 模拟量输出功能

本系列仪表提供单路模拟量输出功能，输出信号的幅值与选定的测试数据以规定的比例同步变化。

该功能满足用户对测试数据的实时监测的需要，方便二次仪表的接入或控制。

模拟量输出可以提供电流输出（0~ 20mA 4~ 20mA, 包括连接导线在内的负载电阻不大于 500欧姆）或电压输出（0~ 5V 1~ 10V）。

7.3 RS485/232通讯

本系列仪表可以提供满足一般工业要求的 MODBUS规约 RTU模式。该接口硬件设计为光电隔离。可与 Modicon(MODBUS版权所有) 可编程逻辑控制器、RTU SCADA系统、DCS系统或具有 ModBus兼容协议的监控系统之间进行信息和数据的有效传送。也可以自行编写或采用其它符合该规约要求的通讯控制软件构成监控系统。

通讯规约请参照公司网站，或附件光盘，并可以提供通讯测试的样本程序。

RS485 信号电平的检查：

将仪表和上位机的连线断开，测量仪表和上位机的串行口信号线。上位机的 A对 B端应当为 +2V~ +5V电压（无平衡电阻时）。若上面的测试信号不正常则为接口或连线的问题。

8 装箱清单

产品装箱时，应该包括如下物品，请用户在收到订货后及时查收。如有疑问，请联系经销商或公司。

表 8 装箱清单

序号	名称	数量	单位	备注
1	电量表	1	台	订货仪表，请注意检查标签内容是否符合订货要求
2	使用说明书	1	份	指导仪表的使用及维护
3	产品合格证	1	份	产品合格证
4	安装架	1	套	辅助仪表的安装、固定
5	密封圈	1	个	仪表固定、密封
6	通讯光盘		份	通讯规约及样本通讯程序

9 注意事项及产品维护

9.1 产品使用过程中，请注意以下事项

- a) 仪表应在推荐的工作环境下使用。更加恶劣的环境可能降低测试参数的准确度，缩短产品使用寿命。
- b) 不要超过仪表的输入信号范围测量。超过峰值大小的输入信号可能对产品的准确度产生严重影响。
- c) 本系列仪表为精密测量设备，严禁猛烈撞击仪表。
- d) 仪表的工作电源电压必须符合技术要求。过高的电源电压可能烧毁仪表；过低的电源电压不能保证仪表正常工作。
- e) 未经许可不得擅自拆开仪表，否则不保修。
- f) 由于用户使用不当，而造成仪表损坏的，不在保修范围之内。

9.2 产品维护

9.2.1 在正常情况下，本系列仪表不需要特别维护，如果出现数据异常，请执行如下维护：

- a) 请检查仪表的参数设置，确保参数及功能正确。
- b) 请检查仪表表尾的接线端子，确保接线可靠。

9.2.2 当长时间处于非工作状态时（大于 3个月），请保持连续通电工作 1小时。保持电子元器件的工作性能。

9.3 常见问题处理

表 9 常见问题对策处理表

现象		原因	对策 1	对策 2
显示	所有 LED 闪烁、不显示	工作电源异常	检查电源电压是否正常	检查电源端子连接情况
	显示乱码	附近有强干扰	远离强烈的干扰环境	程序异常，退回公司
数据	有底数	电源干扰 或环境干扰	远离强烈的干扰环境	工作电源与其它设备电源分离
	数据跳动，无法读值	信号干扰 或信号谐波	处理强烈的干扰信号	处理信号谐波， 或选用其它仪表
	数据异常	PT、CT设置异常	检查参数设置	重新设置参数
报警	报警功能异常	参数设置不适宜	重新设置参数	参照 5.2.1执行
通讯功能	通讯不成功	RS485转换器及连线	检查转换器连线位置	参照 7.3检查信号电平
		通讯参数设置不正确	检查仪表与计算机的 通讯参数的设置	参照光盘内容检查
	接收的数据经常出错	硬件线路接触不良 通讯线路环境干扰	检查硬件线路连接的 可靠性	采用带屏蔽的通讯线缆，降低 环境干扰。

感谢：欢迎选择青智仪器有限公司的产品，在本产品使用前请仔细阅读本手册，以便于正确使用。

请注意以下事项：

1. 本手册的版权归青智仪器有限公司所有。在未经本公司书面许可的情况下，严禁以任何形式复制、传递、分发和存储本手册的任何内容。
2. 青智仪器有限公司遵循持续发展的策略。因此，青智仪器有限公司保留在不预先通知的情况下，对本手册中描述的任何产品进行修改和改进的权力。
3. 本手册的内容可能因为修改和改进而产生未经预告的变更。如有不详之处，请参照本手册提供的信息联系。
4. 青智仪器有限公司严格实施 ISO9001 质量管理体系。本公司产品虽然在严格的品质管理过程控制下制造、出厂，但如果出现不正常事项或意外之处，请通知本公司代理商、或参照本手册提供的信息联系。
5. 在产品使用过程中出现任何不正常事项或意外之处，请参照本手册提供的信息联系。
6. “青智 QINGZHI”为青岛青智仪器有限公司注册商标。

青岛青智仪器有限公司

地址：青岛市崂山区山东头路 58号盛和大厦 1号楼五层

邮编：266101

电话：0532--81920028/29

传真：0532--81920028/29

技术热线：(0)13953270323

网址：Http://www.qingzhi.com