

◀ 青智 QINGZHI ▶

# 8962C1 电参数测试仪

## 使用说明书

( Ver 1.20 )



青岛青智仪器有限公司

地址：青岛市崂山区山东头路 58 号盛和大厦 1 号楼五层

邮编：266101

电话/传真：0532--81920028(多线)，81920029(多线)

技术热线：(0)13953270323

网址：Http: //www.qingzhi.com

# 目 录

第一章	常规 .....	1
第二章	功能简介.....	4
第三章	基本操作.....	5
第四章	输入连接.....	9
第五章	稳态测试.....	12
第六章	波形显示.....	13
第七章	谐波显示.....	14
第八章	不平衡度显示.....	15
第九章	数据记录 .....	16
第十章	瞬态测试与快速采样 .....	17
第十一章	录波测试.....	18
第十二章	滤波功能.....	19
第十三章	参数设置.....	20
第十四章	数据管理.....	21
第十五章	日常维护及故障处理.....	22
第十六章	技术指标.....	23

## 第一章 常 规

### 简介:

本章主要介绍与8962C1电参数测试仪（以下简称为“测试仪”）有关的许多常规方面的重要内容。包括:

- 注意事项。
- 保证及责任条件。
- 产品合格声明。
- 发货清单：测试仪套件中应包含的物品清单。
- 联系信息。
- **安全须知： 请先阅读！**

**感谢：** 欢迎选择青智仪器有限公司的产品，在本产品使用前请仔细阅读本手册，以便于正确使用。

### 请注意以下事项:

1. 本手册的版权归青智仪器有限公司所有。在未经本公司书面许可的情况下，严禁以任何形式复制、传递、分发和存储本手册的任何内容。
2. 青智仪器有限公司遵循持续发展的策略。因此，青智仪器有限公司保留在不预先通知的情况下，对本手册中描述的任何产品进行修改和改进的权力。
3. 本手册的内容可能因为修改和改进而产生未经预告的变更。如有不详之处，请参照本手册提供的信息联系。
4. 青智仪器有限公司严格实施 ISO9001 质量管理体系。本公司产品虽然在严格的品质管理过程控制下制造、出厂，但如果出现不正常事项或意外之处，请通知本公司代理商、或参照本手册提供的信息联系。
5. 在产品使用过程中出现任何不正常事项或意外之处，请参照本手册提供的信息联系。
6. “青智 QINGZHI”为青岛青智仪器有限公司注册商标。

### 有限保证及责任限定

1. 青智仪器有限公司保证每一个产品在正常使用和维修期间都没有材料缺陷和制造工艺问题。测试仪的保证期限为 1.5 年；其附件的保证期限为 90 天。保证期从发货之日算起。零件、产品修理和服务的保证期为 90 天。

本保证仅适用于授权零售商的原始买方或最终用户，本保证不适用于保险丝，或者任何被公司确认为由于误用、改造、疏忽、意外、非正常操作和使用所造成的产品损坏。

公司保证软件能够在符合性能指标的条件下正常操作。公司并不保证软件没有错误或不会操作中断。

2. 青智仪器有限公司仅授权零售商为最终客户提供产品的保证。但并未授权他们代表青智仪器有限公司提供更大的或不同的保证。凡是从通过青智仪器有限公司授权的直销商处购买的产品，本公司都可提供保证支持。
3. 青智仪器有限公司的保证责任是有限的。本公司可以选择是否将依购买价退款、免费维修或更换在保证期内退回到本公司授权服务中心的有缺陷产品。
4. 为了获得保证服务，请联系青智仪器有限公司或授权零售商。
5. 本保证包括买方仅有的全部维修内容，并且已取代以其他方式明示或暗示的所有其他保证内容，包括但不限于为满足特殊适销性或要求所引起的任何暗示的保证内容。青智仪器有限公司不对任何特殊的、间接的、偶然的或后续的损坏或损失及数据丢失承担责任， 无论是否由于违背担保合约或基于合同、民事侵权、信念或任何其它理由而导致这些损失。

## 产品合格声明

本声明仅适用于 8962C1 电参数测试仪。

测试仪产品由青智仪器有限公司设计、制造、并按照相关国家标准进行检验合格。

测试仪的所有知识产权归青智仪器有限公司所有。

测试仪的检验在施加标准信号的条件下完成。如果使用互感器扩展量程进行测试时，请考虑因为使用 PT（电压互感器）、CT（电流互感器）等而引入的误差。

## 发货清单

测试仪套件中包括下列物品，请仔细核对，如有不同，请及时联系本公司。

表 1-1 发货清单

序号	名称	数量	单位	备注
1	电参数测试仪	1	台	
2	仪表用电源线	1	根	
3	仪表用 0.5A 保险丝	2	只	
4	仪表使用说明书	1	份	
5	合格证	1	张	
6	仪表检测报告	1	份	
7	保修单	1	份	
8	开箱检验反馈单	1	份	
9	通讯测试软件（光盘）	1	张	
10	RS485 通讯线	1	根	
11	RS232 通讯线	1	根	公司自制的三芯线
12	RS485/232 转换器	1	只	
13	有耳封口端子弯头--6P	1	只	
14				
15				

产品符合《DB37/T557-2005 数字式电参数测量(试)仪》。

产品适用的样机试验合格证书编号：（2000）鲁技计样字第 066 号。

## 安全须知：请先阅读

1. 只能依照本手册的规定使用测试仪及其附件。否则，测试仪及其附件提供的保护可能会失效。警告一词代表对使用者构成危险的情况或行为。小心一词代表对测试仪可能造成损坏的情况或行为。

### 2. 警告：

为避免触电或引起火灾：

- 使用测试仪及其附件之前，请先完整阅读用户手册。
- 不要单独工作。
- 切勿在爆炸性的气体或蒸汽附近使用本测试仪。
- 只能使用测试仪所附带或经指示适用于测试仪的绝缘的测试导线。
- 使用前，检查测试仪、测试导线和附件的机体是否有损坏的情况。如有损坏，应立即更换。查看是否有缺损、裂缝或缺少塑胶件，特别留意连接器附近的绝缘。
- 拆下所有不正在使用的测试导线和附件。
- 不要施加超出测试仪额定值的输入电压、输入电流。
- 不要使用裸露的金属接头或香蕉插头。
- 不要将金属物件插入接头。

### 3. 小心：

- 如果安全保护功能失效，使用测试仪可能存在危险。
- 使用前，请先检查测试导线是否有机械损坏并更换损坏的测试导线！
- 请勿使用失效或不能正常工作的测试仪或其附件。应将设备送修。

## 仪表使用注意事项：

1. 仪表使用前，请注意检查所使用的附件是否适宜。
2. 仪表应在推荐的工作条件下使用。
3. 不要超过仪表的测量极限使用。
4. 在接入测试接线时请确保用电安全。



## 注意

仪表检定时：

1. 电压倍率和电流倍率必须均设为 1。
2. 线制为三相四线，仪表接线请参照三相四线接线图。

## 第二章 功能简介

### 2.1 简介

8962C1 电参数测试仪是针对变频电源和变频电机等设备测试所制作的仪表。测试仪采用高速、流水线结构的全新内核、运算速度可达 100MIPS，同时配备了速度为 200k 的高速 A/D 进行采样。设计广泛采用了高度集成芯片，使得整个仪表内部结构紧凑、简单。同时提高了整机的高可靠性和准确度。采用 320x240 大屏幕液晶显示（图文显示）。

本测试仪主要测试项目的为电压、电流、功率、功率因数、频率、电能累计等参数，数据记录、录波以及间隔时间为 20mS 的瞬态测试功能（详见第 16 章技术指标）。

根据客户要求特制产品请参照附页。

本测试仪带有 500Hz 和 5kHz 的滤波电路，滤波模式适合变频电源和变频电机的测量（详见第 12 章）。

### 2.2 测试项目

表 2-1：测试仪测试项目及测试参数

测试功能	测试参数说明
稳态测量	三相电压、三相电流、有功功率、无功功率、视在功率、功率因数、频率、电能及累计电能时间、电压不平衡度
谐波分析	电压电流：总谐波，128 次谐波，电压谐波因数，电压干扰系数，电压偏离系数
记录功能	最多 65536 条稳态数据记录，4 个电压，4 个电流，4 个功率以及总功率因数和频率
保护功能	当测试的电压、电流大于设定上限或低于设定的下限时，仪表进行报警输出
瞬态测试	以 20mS 为采样间隔计算电压，电流，功率，频率； 可捕捉瞬态测试开始后 12 秒内各参数的最大值，最小值；并绘制 12 秒内数据曲线。
录波	4 种模式记录对电压或电流进行录波，记录时间 2-17 秒。

各参数项目的详细情况请参照相关章节内容，分别予以详细介绍。

## 第三章 基本操作

### 3.1 简介

本章涉及测试仪的许多常规操作方面的内容：

- 测试仪供电
- 测试仪开机、关机
- 显示屏亮度、对比度的调整
- 锁定功能
- 按键介绍及操作示例
- 菜单导览

### 3.2 测试仪供电

测试仪使用交流电源供电。交流电源：AC 220V±10%， 50/60 Hz 交流电源供电。

### 3.3 开机关机

交流供电时，操作电源插座附近的电源开关，观察电源开关点亮，测试仪开机。开机画面出现前测试仪发出“嘀……”长声。

关机时，操作电源开关即可。

### 3.4 显示屏亮度

操作液晶亮度调整按键，在显示界面的下方出现亮度标识，并显示当前液晶亮度的数据，操作方向按键进行调整。增加亮度以提高强光下的可视性，降低亮度可降低耗电量。

### 3.5 显示屏对比度

操作液晶对比度调整按键，在显示界面的下方出现对比度标识，并显示当前液晶对比度的数据，操作方向按键进行调整。

### 3.6 数据锁定

操作锁定按键，在显示界面的上方出现反白显示的“锁定”标识。可以锁定当前显示数据。

### 3.7 按键介绍

测试仪面板共有可以操作的按键 31 个。按键在操作成功后有提示“嘀”声。各按键功能如下表所示：

序号	标识	功能说明	备注
1			
2		液晶显示对比度调整，操作方向按键有效	
3		液晶亮度调整，操作方向按键有效	
4	<b>SYSTEM</b>	系统参数	
5		方向按键：增加/减少按键	
6		方向按键：左/右移位按键	
7	取消	退出当前显示，并返回上一级显示	
8	设置	操作后立即进入参数设置状态	
9	滤波	按此键可以切换滤波模式：关滤波，500Hz 滤波，5kHz 滤波。	
10	锁定	在测试状态下锁定显示数据	
11	F1-F5	软键，参照当前界面右边界的说明执行不同的功能	见相关章节
12	测试	在“瞬态测试、录波”时，开始测试项目。	
13	稳态 1	显示稳态数据、电能数据； 数字键：1；	双功能按键
14	波形 2	显示测试波形； 数字键：2；	双功能按键
15	谐波 3	显示与谐波相关的图形或数据； 数字键：3；	双功能按键
16	不平衡度 4	显示三相不平衡度的数据、角度相量； 数字键：4	双功能按键
17	瞬态测试 5	瞬态测试及相关数据、曲线； 数字键：5	双功能按键
18	数据记录 6	稳态记录及查询显示 数字键：6	双功能按键
19	7	数字键：7	
20	8	数字键：8	
21	录波 9	录波测试及波形； 数字键：9	双功能按键
22	●	小数点键：●	
23	0	数字键：0	
24	确认	确认当前设置有效；	

### 3.8 软键介绍

在不同显示屏幕时可能提供不同的功能软键，每屏幕最多可以提供 F1、F2、F3、F4、F5 共 5 个功能软键。

各软键的当前功能请参照当前屏幕的提示内容执行。具体操作请参照相关测量模式的说明。



**3.9 按键操作示例：**以系统参数设置为例描述如何操作按键完成系统参数设置。

3.9.1 操作 SYSTEM 按键，测试仪响应“嘀”声，出现“系统参数”界面（见图 3-1）。

3.9.2 输入修改密码“123456”后，可以进行通讯地址，通讯波特率和时钟的修改。

3.9.3 设置参数说明：

按“↑↓”换行，按数字键“0-9”修改。

通讯地址： 0-199。

通讯波特率： 1:9600, 2:19200, 3:38400, 4:57600。

(建议使用 38400)

设置完成后，按“确认”保存，按“取消”退出设置。



图 3-1

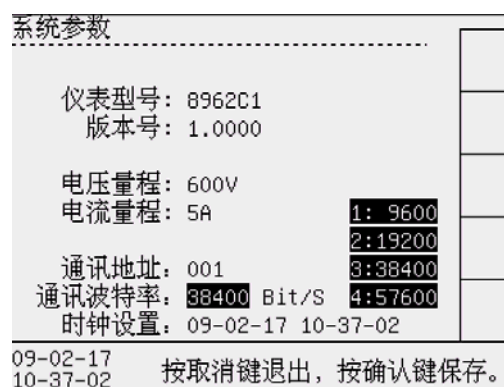


图 3-2

3.9.4 操作示例：图 3-2

- 操作“SYSTEM”按键，测试仪响应“嘀”声，进入设置；
- 依次操作按键：123456；输入修改密码；
- “通讯地址”参数反白显示（见图 3-2）；
- 操作按键 001，设置测试仪通讯地址 001；
- 操作方向按键（↓）1 次，“通讯波特率”参数反白显示；
- 操作按键 3，设置测试仪通讯波特率 38400Bit/S；
- 操作设置按键，保存当前设置参数；

3.9.5 注意事项：

- 连续操作的间隔时间不能多于 1 分钟，否则自动退出当前参数设置，并不保存设置数据。
- 所有设置参数保存后有效；

### 3.10 菜单导览

测试仪的大部分功能都是通过菜单来操作。方向按键用来导览菜单，软键 F1 至 F5 及 确认 键用来选择。白色背景的高亮（反白）显示表示当前软键的选择有效。

下面以稳态数据为例描述如何使用。

3.10.1 打开稳态测试：操作按键“稳态”——直接打开稳态测试。

3.10.2 稳态测试界面：显示当前信息。

3.10.3 操作软键 F1, F2 进行菜单转换，实现显示数据的转换。



图 3-3 软键功能示例

## 第四章 输入连接

### 4.1 简介

本章解释了如何与被测负载连接及如何调整测试仪的输入连接。

检验测试仪设置是否满足所测系统的特征。包括：

- 输入连接与线制

设置数据在确认后有效。要更改设置，请参阅第十三章。

### 4.2 测试仪输入端子

测试仪后面板接线端子说明：

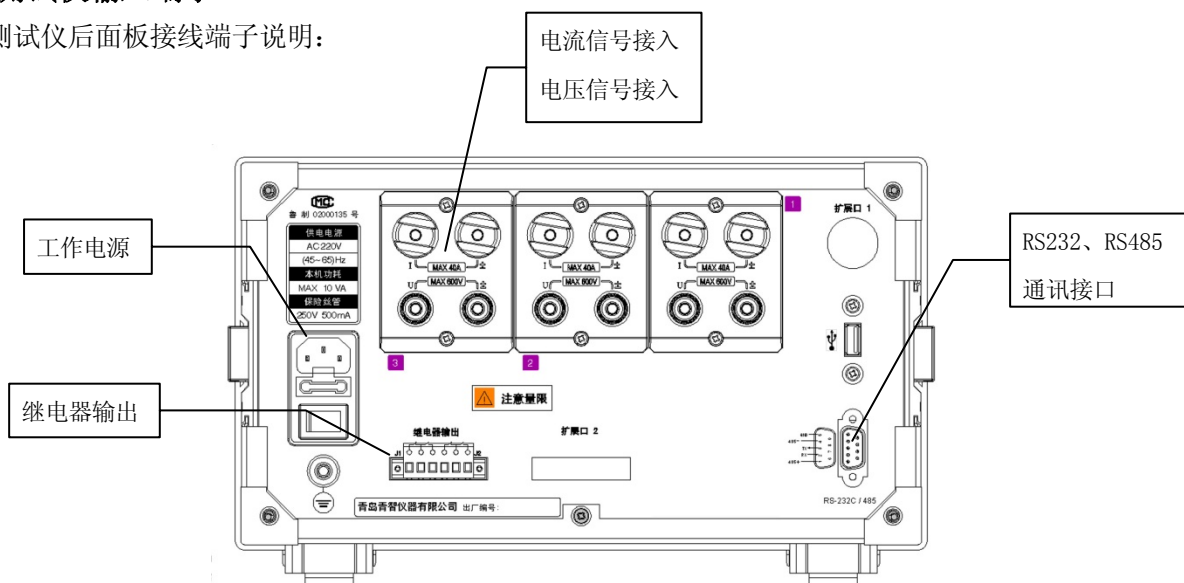


图 4-1 测试仪后面板

测试仪的后面板如图 4-1 所示，仪表的后面板有以下几部分组成：电源插座、测量接线端子、电压、电流报警输出、瞬态测试端子、串行口等。

电源插座是给仪表供电的电源输入，仪器的供电为交流 220V/50Hz，在电源插座的下方须放入保险丝，保险丝的规格为 250V /0.5A；

测量接线端子为连接测量回路的端子，端子 1~6 为电流测量端，端子 7~12 为电压测量端。对于不同的线制方式，仪表的外部接线方法都不同。

电压、电流报警端子，瞬态测试端子为继电器的常开、常闭，公共触点。常开（常闭）平时处于断开（吸合）状态，当进行报警、瞬态测试时，继电器吸合，测试完毕后断开。继电器的触点最大容量为 AC 220V/3A，使用时不能超出，否则易损坏仪表。

J1 为瞬态测试继电器输出端子，J2 为报警继电器输出端子。

继电器输出端子左端为常闭触点，中间为公共点，右端为常开触点。

**瞬态测试时 J1 常开触点吸合，瞬态测试结束常开触点断开。**

**电压或电流越限报警时，屏幕下方显示“报警”，报警继电器 J2 常开触点吸合，报警解除后断开。**

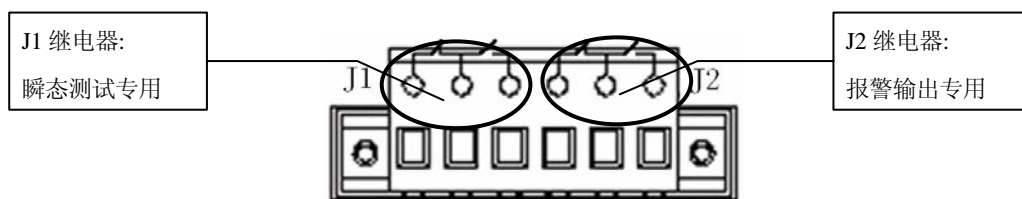


图 4-2 继电器输出端子

### 4.3 输入连接

测试仪具有 6 个电流测量端子，和 6 个电压测量端子。

如有可能，请在连接之前尽量断开电源系统。请勿单独工作并遵照第一章“安全须知”中所列警告信息操作。对于三相系统，请依照典型接线图所示连接。

### 4.4 典型使用接线图

典型的测试仪接线方式请参照下图所示。

#### 4.4.1 在不采用外部互感器时的典型接线图（共四种）：

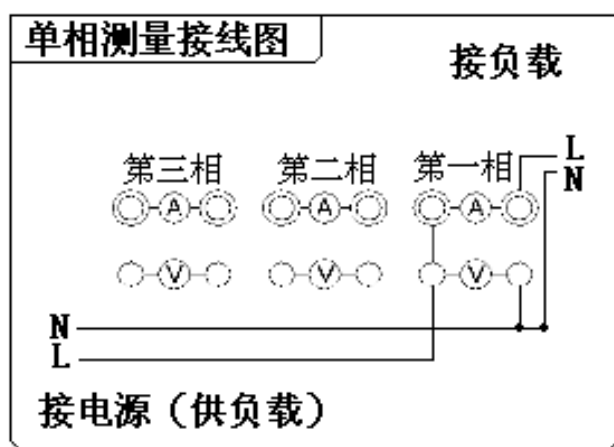


图 4-1 1P2W 接线图

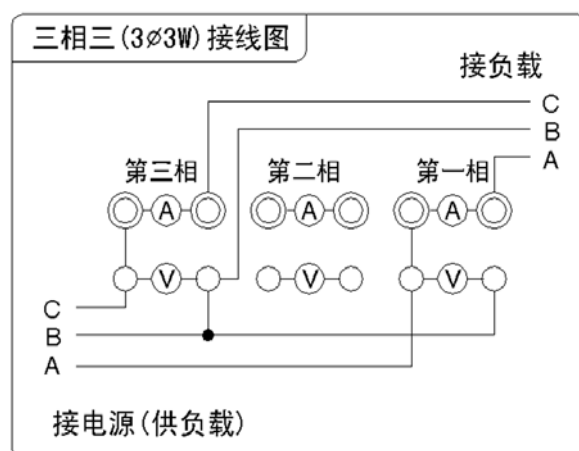


图 4-2 3P3W 接线图

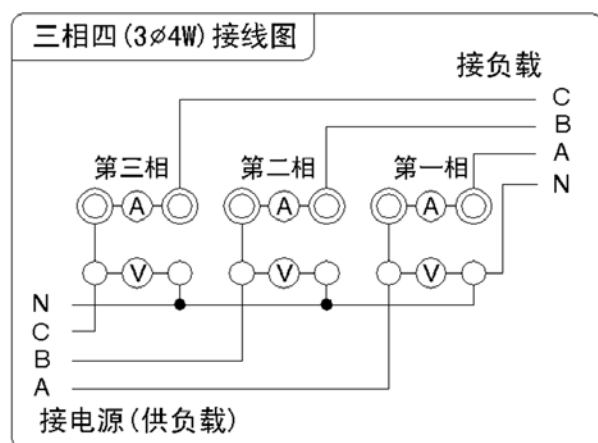


图 4-3 3P4W 接线图

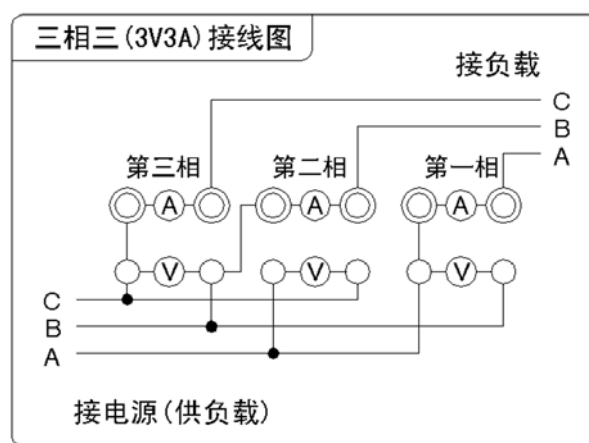


图 4-4 3V3A 接线图

4.4.2 使用外部互感器时的典型接线图（共四种）:

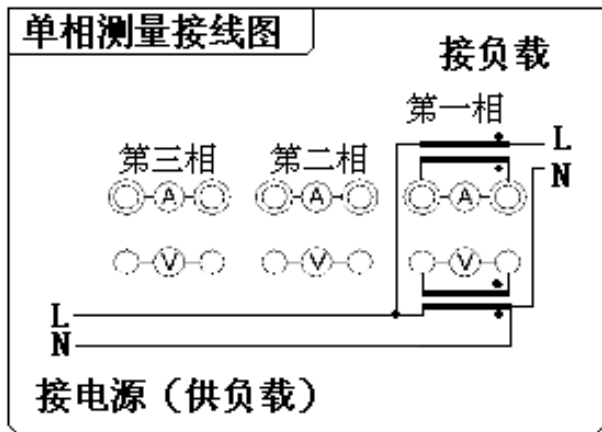


图 4-5 单相 (PT / CT) 接线图

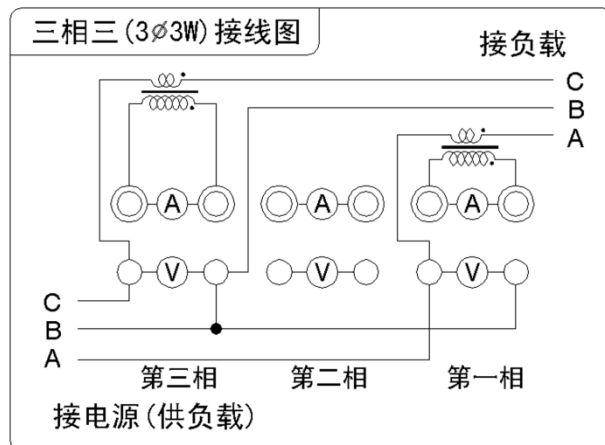


图 4-6 三相三线 (3P3W—CT) 接线图

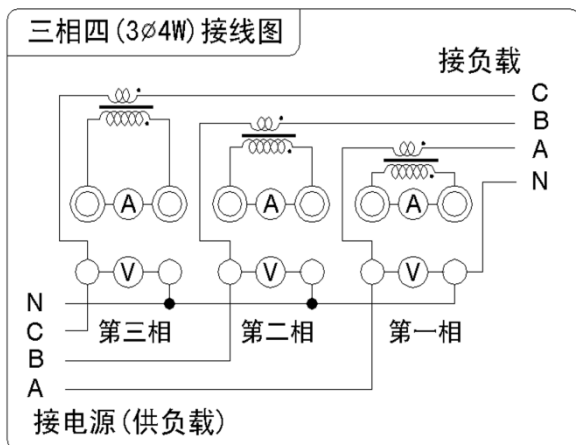


图 4-7 三相四线 (3P4W—CT) 接线图

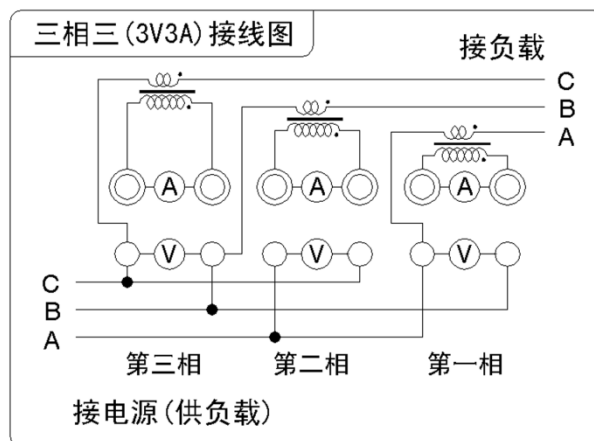


图 4-8 三相三线 (3V3A—CT) 接线图

典型接线方式，请参照测试仪典型接线图所示。连接各标识端子与仪表相应标识位置。使用互感器时，请注意互感器同名端的标识与接线图必须一致，否则，可能影响数据的正确性。

4.5 测试数据说明

4.5.1 使用外接电压 PT、电流互感器 CT 时应将电压、电流变比（初级与次级比值）准确设置（参照 13 章）。

4.5.2 显示数据为加在仪表测量端子的参数的实际数值（测试数据）与变比的乘积。公式如下：

$$U_o = U * K_v; \quad I_o = I * K_i; \quad P_o = P * K_v * K_i; \quad Q_o = Q * K_v * K_i; \quad S_o = S * K_v * K_i;$$

公式中参数的意义如下：

显示数据：电压  $U_o$  、 电流  $I_o$  、 有功功率  $P_o$  、 视在功率  $S_o$  、 无功功率  $Q_o$  ；

测试数据：电压  $U$  、 电流  $I$  、 有功功率  $P$  、 视在功率  $S$  、 无功功率  $Q$  ；

$K_v$  ： 电压变比。

$K_i$  ： 电流变比。

4.5.3 合计计算公式：

表 4-1 合计计算公式

线制	$\Sigma U$	$\Sigma I$	$\Sigma P$	$\Sigma Q$	$\Sigma S$	$\Sigma PF$
1Φ2W	$U_1$	$I_1$	$P_1$	$Q_1$	$S_1$	$\Sigma P / \Sigma S$
3Φ3W	$(U_1+U_3)/2$	$(I_1+I_3)/2$	$P_1+P_3$	$\sqrt{(\Sigma S)^2 - (\Sigma P)^2}$	$(S_1+S_3) * 0.866$	
3Φ4W	$(U_1+U_2+U_3)/3$	$(I_1+I_2+I_3)/3$	$P_1+P_2+P_3$	$\sqrt{(\Sigma S)^2 - (\Sigma P)^2}$	$S_1+S_2+S_3$	
3V3A	$(U_1+U_2+U_3)/3$	$(I_1+I_2+I_3)/3$	$P_1+ P_3$	$\sqrt{(\Sigma S)^2 - (\Sigma P)^2}$	$(S_1+S_2+S_3)* 0.577$	

## 第五章 稳态测试

### 5.1 功能简介

当前基本测试数据。

### 5.2 进入稳态测试

通过操作按键“稳态 1”进入。

### 5.3 屏幕内容说明

#### 5.3.1 稳态数据见屏幕（图 5-1）

窗口依次显示频率 (Freq)，电压 (U:V)，电流 (I:A)，  
有功功率 (P:W)，功率因数 (PF)，  
视在功率 (S:VA)，无功功率 (Q:Var)。

L1, L2, L3 分别表示第 1, 2, 3 相的数据。

$\Sigma$  在电压/电流时表示合计平均电压/电流，其他表示三相总的的数据，以下同。

#### 5.3.2 电能数据见屏幕（图 5-2）

窗口依次显示有功功率 (P:W)，无功功率 (Q:Var)，有功电能 (Ep:Wh)，无功电能 (Varh)。

右图为电能停止状态，按“F3”开始电能累计，按“F4”将所有的电能数据和累计时间清零。

右图为电能累计状态，按“F3”停止电能累计。

在电能累计状态时窗口上方的状态栏显示“电能”。

稳态测试 3P4W 滤波500Hz					稳态数据
稳态数据					电能数据
	L1	L2	L3	$\Sigma$	
U:V	232.0	231.6	231.5	231.7	
I:A	0.447	0.447	0.448	0.447	
P:W	93.5	103.4	103.0	299.9	
PF	0.901	0.998	0.993	0.964	
S:VA	103.7	103.6	103.8	311.0	
Q:Var	44.9	5.7	12.2	62.8	
07-03-30					
08-40-04 报警					

图 5-1 稳态测试

稳态测试 3P4W 滤波500Hz					稳态数据
电能数据					电能数据
	P(W)	Q(Var)	Ep(Wh)	Eq(Varh)	电能开始
L1	93.8	45.0	9.522k	3.007k	
L2	103.7	5.7	9.713k	2.355k	
L3	103.3	12.2	9.998k	720.6	
$\Sigma$	300.8	62.9	29.23k	6.083k	
电能累计时间: 2 小时48分32秒					
07-03-30					
08-40-32 报警					

图 5-2 电能数据—停止状态

稳态测试 3P4W 滤波500Hz 电能					稳态数据
电能数据					电能数据
	P(W)	Q(Var)	Ep(Wh)	Eq(Varh)	电能停止
L1	93.6	44.9	9.522k	3.007k	
L2	103.4	5.7	9.714k	2.355k	
L3	103.1	12.2	9.999k	720.6	
$\Sigma$	300.0	62.8	29.23k	6.083k	
电能累计时间: 2 小时48分41秒					
07-03-30					
08-40-49 报警					

图 5-3 电能数据—累计状态

### 5.4 可用软键的功能说明

稳态测试可以提供的软键功能见下表。

屏幕	软键	软键功能	备注
稳态数据	F1	反白显示，当前数据	操作无效
稳态数据	F2	进入电能数据	操作有效
电能数据	F1	进行稳态数据	操作有效
电能数据	F2	反白显示，当前数据	操作无效
电能数据	F3	电能开始/电能停止操作	操作有效
电能数据	F4	电能复位操作（电能累计停止后有效）	操作有效

## 第六章 波形显示

### 6.1 功能简介

显示当前信号的波形。

### 6.2 进入波形显示

通过操作按键“波形 2”进入。

### 6.3 屏幕内容说明

#### 6.3.1 波形显示见屏幕（图 6-1）

屏幕显示波形依次如下：

全部波形——所有测试信号的波形；（见图 6-1）

电压波形——所有测试信号的电压波形；

电流波形——所有测试信号的电流波形；

分相波形——分相显示测试信号的波形；通过方向键转换；

波形数据——分别显示电压、电流的峰值、波峰系数、总谐波波值。

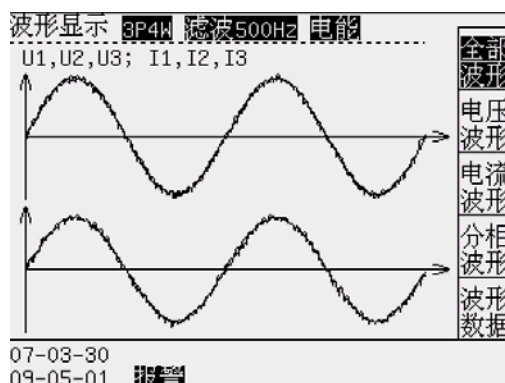


图 6-1 波形显示

#### 6.3.2 其它屏幕示例

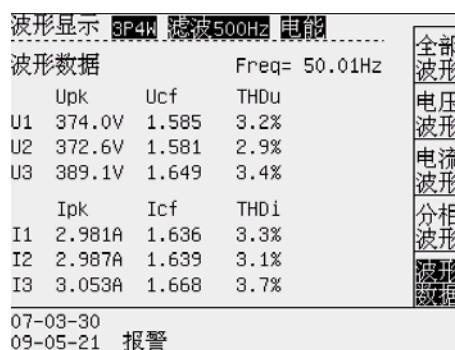
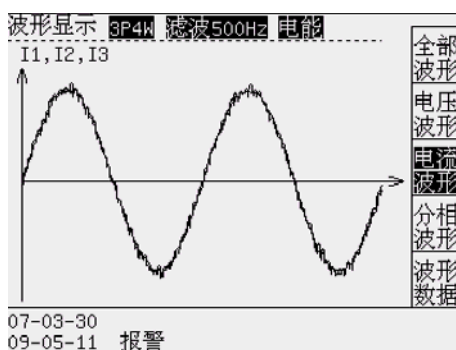
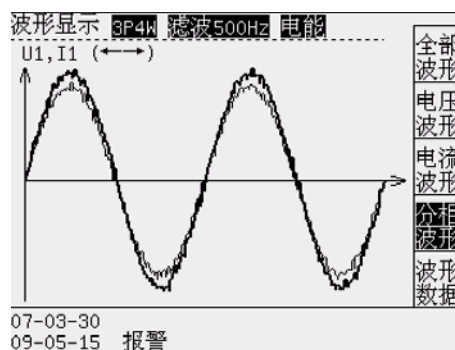
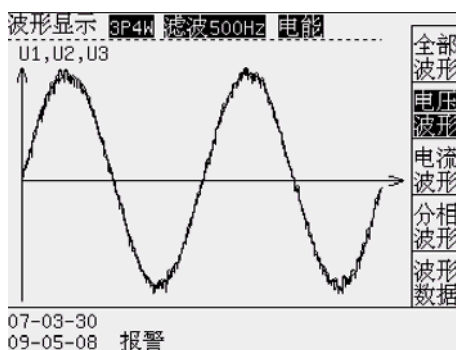


图 6-2 电压波形与电流波形

图 6-3 分相波形与波形数据

### 6.4 可用软键的功能说明

波形显示可以提供的软键功能见下表。

屏幕	软键	软键说明	软键功能	备注
波形显示	F1	全部波形	进入全部波形；反白显示时操作无效；	
波形显示	F2	电压波形	进入电压波形；反白显示时操作无效；	
波形显示	F3	电流波形	进入电流波形；反白显示时操作无效；	
波形显示	F4	分相波形	进入分相波形；反白显示时操作无效；	
波形显示	F5	波形数据	进入波形数据；反白显示时操作无效；	



## 第七章 谐波显示

### 7.1 功能简介

显示当前信号的谐波数据、棒图、及相关数据。

### 7.2 进入谐波显示

通过操作按键“谐波 3”进入。

### 7.3 屏幕内容说明

#### 7.3.1 谐波分析显示见屏幕（图 7-1）

谐波分析数据、棒图及相关数据依次如下：

谐波数据、棒图的内容可以通过方向键进行转换显示；

谐波数据——所有测试信号的谐波数据；（见图 7-1）

谐波棒图——所有测试信号的谐波棒图；

更多数据——与谐波相关的测试数据；

#### 7.3.2 谐波数据屏幕（见图 7-1）

##### a) 符号说明如下：

THD——总谐波；U——电压信号；I——电流信号；

% —— 谐波含有率； RMS——有效值。

##### b) 功能操作如下：

按“←→”分别选择 1, 2, 3 相谐波数据。

按“↑↓”选择谐波显示次数。

##### c) 谐波测试次数说明如下：

频率为 45-65z 时最多显示 128 次谐波（详见表 16-2）。

谐波分析 3P4W 滤波500Hz 电能				
←→	U1(V)	U1(%)	I1(A)	I1(%)
RMS	232.1	—	0.447	—
THD	4.3	1.9	0.009	2.0
m1	232.1	100.0	0.447	100.0
m2	1.1	0.5	0.002	0.4
m3	0.8	0.4	0.002	0.4
m4	0.7	0.3	0.001	0.2
m5	0.2	0.1	0.001	0.3
m6	0.2	0.1	0.001	0.1
m7	0.5	0.2	0.001	0.2
m8	0.4	0.2	0.000	0.1
m9	0.2	0.1	0.001	0.2

图 7-1 谐波数据

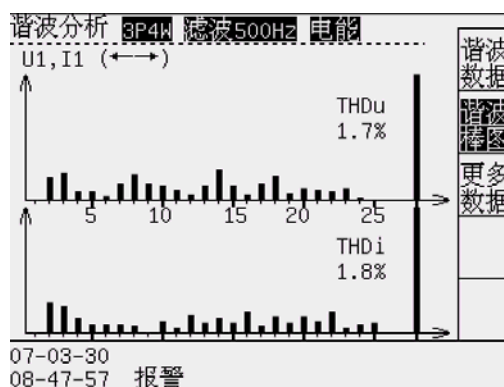


图 7-2 谐波棒图

#### 7.3.3 谐波棒图屏幕（见图 7-2）

##### a) 功能操作如下：

按“←→”分别选择 1, 2, 3 相谐波棒图。

按“↑↓”选择谐波显示 2-25 次棒图或 26-50 次棒图。

#### 7.3.4 更多数据屏幕（见图 7-3）

##### a) 更多数据包括如下：

电流有效值、电流总谐波；电压有效值、电压总谐波、

电压偏离系数、电话谐波因数、电话干扰系数；

谐波分析 3P4W 滤波500Hz 电能			
	I1	I2	I3
电流有效值	0.447A	0.447A	0.448A
电流总谐波	1.9%	1.7%	1.6%
	U1	U2	U3
电压有效值	232.0V	231.8V	231.6V
电压总谐波	1.9%	1.7%	1.7%
电压偏离系数	4.6%	3.1%	5.4%
电话谐波因数	2.5%	2.0%	2.2%
电话干扰系数	67.9	60.3	71.4

提示：在非工频信号时不会有电话谐波因数和电话干扰系数的计算和显示。

图 7-3 谐波更多数据

### 7.4 可用软键的功能说明

谐波分析显示可以提供的软键功能见下表。

屏 幕	软键	软键说明	软键功能	备注
谐波分析	F1	谐波数据	进入谐波数据；反白显示时操作无效；	方向键有效
谐波分析	F2	谐波棒图	进入谐波棒图；反白显示时操作无效；	方向键有效
谐波分析	F3	更多数据	进入更多数据；反白显示时操作无效；	方向键有效



## 第八章 不平衡度显示

### 8.1 功能简介

显示三相信号的不平衡度数据及角度相量。

### 8.2 进入不平衡度显示

通过操作按键“不平衡度 4”进入。

### 8.3 屏幕内容说明

#### 8.3.1 不平衡度显示见屏幕（图 8-1）

不平衡度数据包括如下：

基本数据——不平衡度基本数据；（见图 8-1）

角度相量——相量图、角度；

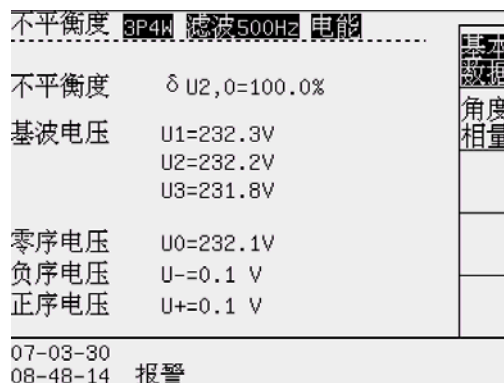


图 8-1 不平衡度

#### 8.3.2 不平衡度基本数据屏幕（见图 8-1）

基本数据包括如下：

a) 不平衡度(负序电压相对于正序电压的比值)：

b) 基波电压：U1、U2、U3；

c) 零序电压：U0；

d) 负序电压：U-；

e) 正序电压：U+；

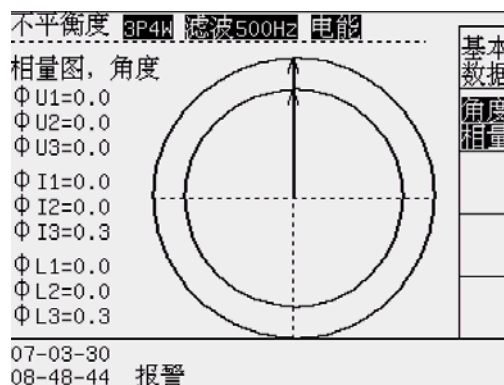


图 8-2 相量角度

#### 8.3.3 角度相量屏幕（见图 8-2）

角度相量数据包括如下：

a) 电压角度：ΦU1、ΦU2、ΦU3；（相对于 U1 的角度）

b) 电流角度：ΦI1、ΦI2、ΦI3；（相对于 U1 的角度）

c) 相量角度：ΦL1、ΦL2、ΦL3；（各相电压电流之间的角度）

### 8.4 可用软键的功能说明

不平衡度显示可以提供的软键功能见下表。

表 8-1 软键功能说明

屏 幕	软键	软键说明	软键功能	备注
不平衡度	F1	基本数据	进入基本数据；反白显示时操作无效；	
不平衡度	F2	角度相量	进入角度相量；反白显示时操作无效；	

## 第九章 稳态数据记录

### 9.1 功能简介

稳态数据记录。

### 9.2 进入稳态数据记录

通过操作按键“数据记录 6”进入。

### 9.3 屏幕内容说明

记录数据包含三相电压和平均电压，三相电流和平均电流，三相功率和总功率，总功率因数和频率以及记录的日期和时间。

9.3.1 记录停止后，操作“F1 记录开始”按键（图 9-1），开始记录稳态数据。

9.3.2 记录停止后，操作“F2 记录复位”按键（图 9-1），复位记录指针为 0。

9.3.3 记录开始后通过按“F1 记录停止”（图 9-2）停止记录。

9.3.4 提示：记录的间隔时间可以在设置中设定为 1-60 秒，

最多可以记录 65536 组数据，记录满后自动停止。

9.3.5 记录的查看通过按方向键（←→：移位；↑↓：加减）来选择。

按“||←”查看指针快速返回到第 0 条；

按“→||”查看指针快速返回到记录的最后一 1 条。

数据记录 3P4W 滤波500Hz 电能	记录开始
当前记录条数：00153	记录复位
U:V = 230.7 230.7 230.7 230.7	
I:A = 2.70 2.70 2.70 2.70	
P:W = 299.7 301.5 297.9 899.1	
F:Hz= 55.0 PF= 0.48	
记录时间：09-02-17 11-28-57	←
查询条数：00012 (00000-65535)	
按(←→↑↓)选择记录条数	→
09-02-17	
11-31-21	

图 9-1 数据记录(开始, 复位)

数据记录 3P4W 滤波500Hz 电能	记录停止
当前记录条数：00150	
U:V = 230.7 230.7 230.7 230.7	
I:A = 2.70 2.70 2.70 2.70	
P:W = 299.7 301.5 297.9 899.1	
F:Hz= 55.0 PF= 0.48	
记录时间：09-02-17 11-28-57	←
查询条数：00012 (00000-65535)	
按(←→↑↓)选择记录条数	→
09-02-17	
11-31-15	

图 9-2 数据记录(停止)

### 9.4 可用软键的功能说明：

数据记录可以提供的软键功能见下表。

表 9-1 软键功能说明

屏 幕	软 键	软键说明	软键功能	备注
数据记录	F1	记录开始 记录停止	记录开始：在记录停止后，继续数据记录； 记录停止：停止记录状态；	
数据记录	F2	记录复位	记录指针在记录停止的状态下清零；	
数据记录	F4	←	查询指针指向开始第 0 条记录；	
数据记录	F5	→	查询指针指向最后一条记录；	

## 第十章 瞬态测试与快速采样

### 10.1 功能简介

以 20mS 为间隔快速测试设备的瞬态特性。

### 10.2 进入瞬态测试

通过操作按键“瞬态测试 5”进入。

### 10.3 屏幕内容说明

#### 10.3.1 瞬态测试结果显示 (图 10-1)

瞬态测试显示包括如下:

瞬态数据——瞬态测试开始后 12 秒内的数据极值:

$U_{max}$ ,  $U_{min}$ : 电压最大值, 最小值。

$I_{max}$ ,  $I_{min}$ : 电流最大值, 最小值。

$P_{max}$ ,  $P_{min}$ : 功率最大值, 最小值。

$F_{max}$ ,  $F_{min}$ : 频率最大值, 最小值。

#### 10.3.2 瞬态测试曲线显示 (见图 10-2, 3)

L1, 2, 3 曲线——瞬态测试开始 12 秒内的 U/I 变化曲线;

P-F 曲线——瞬态测试开始后 12 秒内的频率和总功率的变化曲线。

### 10.4 测试说明

10.4.1 “测试”: 操作“测试”按键, 开始瞬态测试, 记录瞬态测试数据, 用于绘制数据曲线。

10.4.2 “取消”: 操作“取消”按键, 停止瞬态测试。

#### 10.4.3 功能说明

瞬态测试是以间隔 20mS 作为一个计算周期, 测试开始后通过计算机通讯可以一直得到实时数据; 但本仪表上只保存瞬态测试开始后 12 内的数据, 试验结束后显示的最大、小值也只是这 12 秒内数据的最大、小值。

在瞬态测试过程中只实时显示当前的数据, 在数据下方显示计时, 瞬态测试在时间达到 12 秒后, 蜂鸣器“嘀”一声提示 12 秒时间到并停止瞬态测试;

为配合一些试验的要求, 瞬态测试配备了继电器动作: 瞬态测试开始 1 秒后继电器 J1 吸合, 停止瞬态测试后继电器 J1 释放。(典型接线图请参照 4-3 说明)

### 10.5 快速采样测试说明

为了满足长时间快速采样的要求, 在计算机通讯软件中增加了快速采样功能, 实时召测测试数据。由计算机控制测试的开始和停止, 并在停止后可以绘制测试曲线。

瞬态测试 3P4W 滤波500Hz					瞬态数据
	L1	L2	L3	Σ	
Umax:V	259.3	259.3	259.3	259.3	L1 曲线
Umin:V	212.2	212.3	212.3	212.3	L2 曲线
Imax:A	2.728	2.731	2.731	2.730	L3 曲线
Imin:A	2.663	2.666	2.666	2.665	P-F 曲线
Pmax:W	336.8	338.8	334.8	1.010k	
Pmin:W	274.9	276.6	273.3	824.8	
Fmax:Hz	56.36				
Fmin:Hz	55.00				

按“测试”开始快速采样

图 10-1 瞬态测试数据

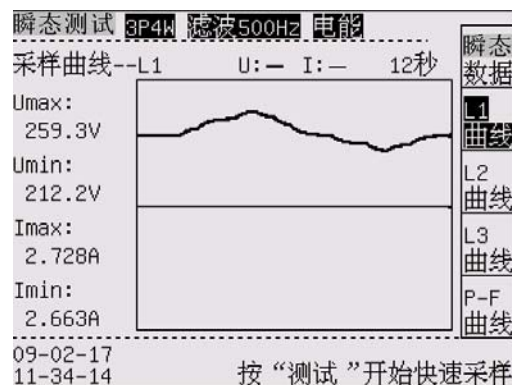


图 10-2 L1 曲线

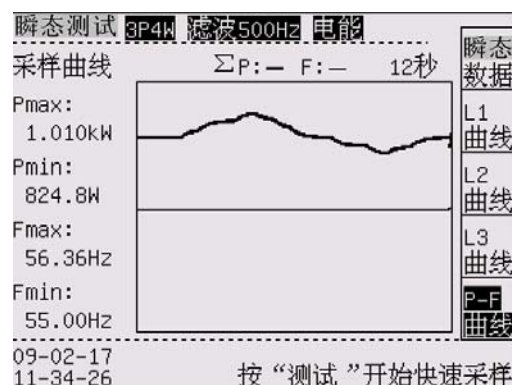


图 10-3 P-F 曲线

## 第十一章 录波测试

### 11.1 功能简介

记录电压或电流波形，直观显示被测试信号的波形。

(不能同时进行电压电流录波)

### 11.2 进入录波测试

通过操作按键“录波 9”进入。

### 11.3 屏幕内容说明

#### 11.3.1 录波测试显示见屏幕(图 11-1)

录波测试包括如下:

U123——同时显示各相电压的当前录波波形及相关信息;

U1、U2、U3——分别显示各相电压的当前录波波形;

I123——同时显示各相电流的当前录波波形及相关信息;

I1、I2、I3——分别显示各相电流的当前录波波形;

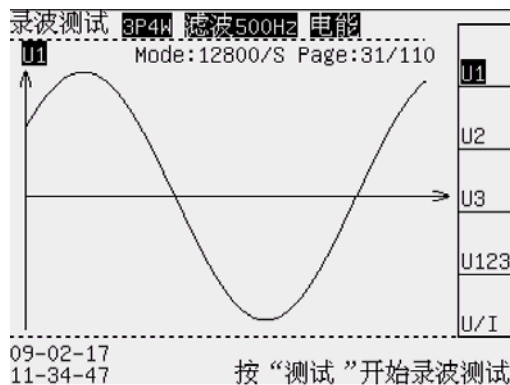


图 11-1 电压录波曲线

#### 11.3.2 录波测试屏幕(见图 11-1)

a) “测试”: 操作“测试”按键, 开始录波测试, 记录录波数据, 用于绘制录波曲线。录波数据最多可以记录 110 页, 不同的录波模式影响数据记录的时间长度和波形的结果。

b) “取消”: 操作“取消”按键, 停止录波测试。

c) 当前屏幕显示: 在录波测试期间的各相电流波形:

Mode——录波模式。录波模式可以设置采样间隔为 1600 点/秒, 3200 点/秒, 6400 点/秒, 12800 点/秒等四种模式。录波时间分别约为 16 秒, 8 秒, 4 秒, 2 秒。

录波模式在“参数设置”中改变;

Page——当前显示页数和总页数。操作方向键翻页。

按“↑↓”显示页数加减 1, 按“←→”

显示页数加减 10。

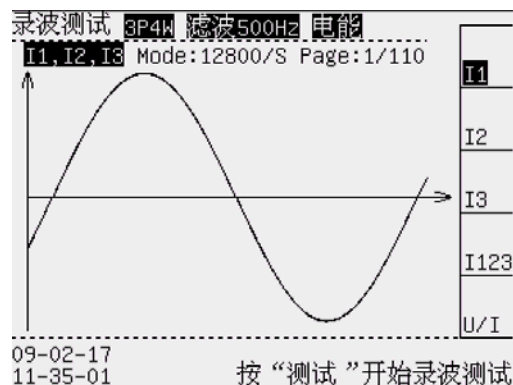


图 11-2 电流录波曲线

### 11.4 可用软键的功能说明:

录波测试可以提供的软键功能见下表。

表 11-1 软键功能说明

屏幕	软键	软键说明	软键功能	备注
录波测试	F1	U1/I1	进入 U1/I1 波形显示; 反白显示时操作无效;	方向键翻页
录波测试	F2	U2/I2	进入 U2/I2 波形显示; 反白显示时操作无效;	方向键翻页
录波测试	F3	U3/I3	进入 U3/I3 波形显示; 反白显示时操作无效;	方向键翻页
录波测试	F4	U123/I123	进入三相电压/电流波形; 反白显示时操作无效;	方向键翻页
录波测试	F5	U/I	切换电压电流录波	方向键翻页

## 第十二章 滤波功能

### 12.1 功能简介

通过不同的滤波模式来得到正确的测量数据。

### 12.2 切换滤波模式

通过操作按键“滤波”切换滤波模式：关滤波，500Hz 滤波，5kHz 滤波。

### 12.3 滤波的说明

本仪表带有 500Hz 和 5kHz 滤波器，在测量变频电机或电压信号较差时可以选择对电压电流信号进行滤波，去掉高次谐波的影响。

变频器输出的波形一般是经过调制后输出的，如果不进行电压滤波，电压波形会非常杂乱，数值偏大且不稳定。使用滤波后，波形会显得比较平滑，数据也会稳定。

滤波器会滤掉一些高频信号，因此会对高次谐波测量产生影响。

同样道理，在使用 500Hz 滤波时，不建议对基波频率为 300Hz 以上的信号进行滤波，可尝试用 5kHz 滤波。

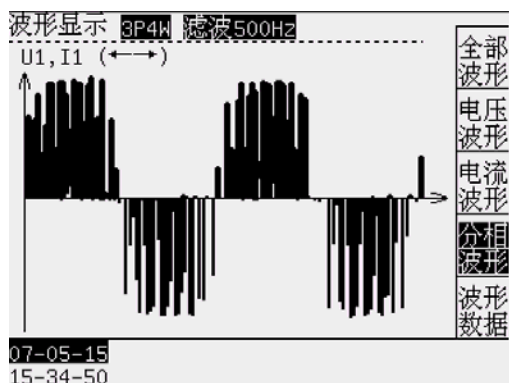


图 12-1 未滤波的变频器输出的电压波形

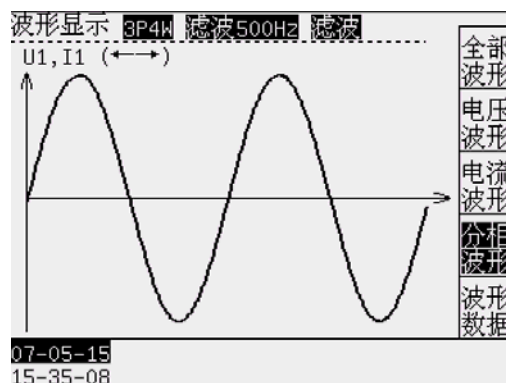


图 12-2 滤波后的变频器输出的电压波形

稳态测试 3P4W 滤波500Hz					稳态数据 电能数据
稳态数据					
	L1	L2	L3	Σ	
U:V	251.9	253.3	252.5	252.6	
I:A	0.014	0.016	0.013	0.014	
P:W	-0.2	0.6	0.3	0.7	
PF	-0.051	0.149	0.094	0.068	
S:VA	3.5	4.1	3.3	10.8	
Q:Var	3.5	4.0	3.3	10.8	

07-05-15  
15-35-38

图12-3 未滤波的变频器输出的测量数据

稳态测试 3P4W 滤波500Hz 滤波					稳态数据 电能数据
稳态数据					
	L1	L2	L3	Σ	
U:V	152.5	152.4	152.6	152.5	
I:A	0.009	0.004	0.008	0.007	
P:W	0.1	0.0	0.0	0.2	
PF	0.074	0.037	0.036	0.053	
S:VA	1.4	0.6	1.2	3.2	
Q:Var	1.4	0.6	1.2	3.2	

07-05-15  
15-35-30

图12-4 滤波后的变频器输出的测量数据



## 第十三章 参数设置

### 13.1 功能简介

设置测试仪的重要参数，包括：SYSTEM、设置。

### 13.2 SYSTEM 系统参数设置（见 13-1）

13.2.1 SYSTEM 参数设置内容为测试仪的基础数据。

13.2.2 输入修改密码“123456”后，可以进行 SYSTEM 参数更改。

13.2.3 SYSTEM 系统参数允许用户更改如下设置：

通讯地址——与计算机进行数据通讯的测试仪地址，0-199；

通讯波特率——与计算机进行数据通讯的速率，可选 9600、19200、38400、57600Bit/S；

时钟设置——当前日期的时钟校准，格式：年-月-日 时-分-秒。

13.2.4 更改 SYSTEM 系统参数的方法（参照第 7 页操作示例）

### 13.3 参数设置（见 13-2）

按键“设置”进入参数设置。输入修改密码“123456”后，可以修改参数。

电压倍率——电压互感器的变比 PT。

电流倍率——电流互感器的变比 CT。

电压上限——报警的电压上限。

电压下限——报警的电压下限。

电流上限——报警的电流上限。

电流下限——报警的电流下限。

报警延时——进入和退出报警延时（0-199 秒）。

记录间隔时间：稳态数据记录的时间间隔（1-60 秒）

注：有效的报警设置必须是上限大于下限，否则报警关闭。

报警时，报警继电器 J2 的常开触点吸合。电压越限报警时，屏幕下方显示“报警 U”；电流越限报警时，屏幕下方显示“报警 I”；电压和电流均越限报警时，屏幕下方显示“报警 UI”。

### 13.4 参数设置（见 13-3）

13.4.1 按键“设置”进入参数设置，操作 F5 换页。

13.4.2 输入修改密码“123456”后，可以修改参数。

13.4.3 线制：参照第四章输入连接，选择正确的线制方式；

1: 1P2W（单相）； 2: 3P3W（三相三线二元件）；

3: 3P4W（三相四线）； 4: 3V3A（三相三线三元件）；

13.4.4 录波模式：参照“录波测试”内容；

1: 1600 点/秒； 2: 3200 点/秒；

3: 6400 点/秒； 4: 12800 点/秒

13.4.5 语言选择——当前显示的语言，可选中文，English。

### 13.5 其它功能

锁定：按“锁定”可以锁定和解锁当前数据，以便观察。



图 13-1 SYSTEM 系统参数

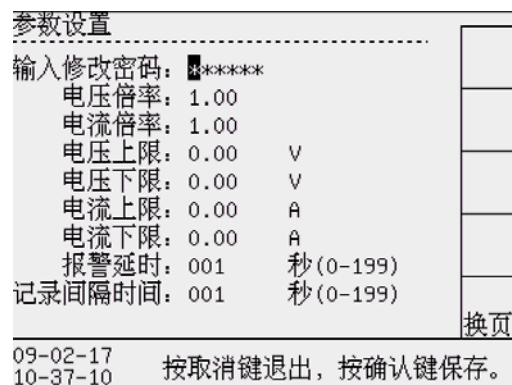


图 13-2 参数设置

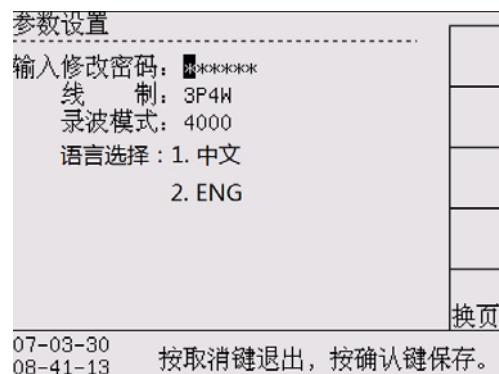


图 13-3 参数设置

## 第十四章 数据管理

### 14.1 功能简介

测试仪可以通过与计算机通讯进行数据传递，测试仪提供 RS232/RS485 两种硬件接口。

### 14.2 与计算机直接通讯的硬件连接

测试仪提供多种与计算机进行直接通讯的硬件连接方法。

方法 1: RS232 通讯。通过使用测试仪附件中的 RS232 通讯线与计算机的 RS232 接口直接连接。

该方法适用于分析仪与计算机通讯距离近（小于 10 米），无环境干扰的简单配置。

方法 2: RS485 通讯。通过使用 RS485 通讯线经 RS485/232 转换器与计算机的 RS232 接口直接连接。

该方法适用于分析仪与计算机通讯距离远（小于 1000 米），环境干扰较少的工业配置。



图 14-1 测试仪与计算机通讯—RS485

**提示 1:** 当环境干扰影响数据通讯的成功率时，RS485 通讯电缆请选择带屏蔽层的双绞线。

**提示 2:** 分析仪提供的串行口 RS232 和 RS485，串行口的硬件接口均采用 9 针 D 型插座。

使用 RS232 通讯时，请使用我公司随机提供的通讯线（内部只有 3 芯:RXD, TXD 和 GND）。

**提示 3:** 串行接口的引脚定义为：

RS232: 2---RXD 3---TXD 5---GND

RS485: 1---A 4---B

### 14.3 计算机软件的使用

安装附件光盘中的“8962C1 电参数测试”。该软件适用于满足如下系统配置的计算机：

软件：操作系统 Win2000、Windows XP、OFFICE 2000 以上

设置：安装“8962C1 电参数测试”后，执行该程序。界面如图 14-2。

1. 地址----与测试仪 SYSYSTEM 设置通讯地址相同。
2. 波特率----与测试仪 SYSYSTEM 设置波特率相同。
3. 通讯端口----选择计算机与分析仪连接的端口。

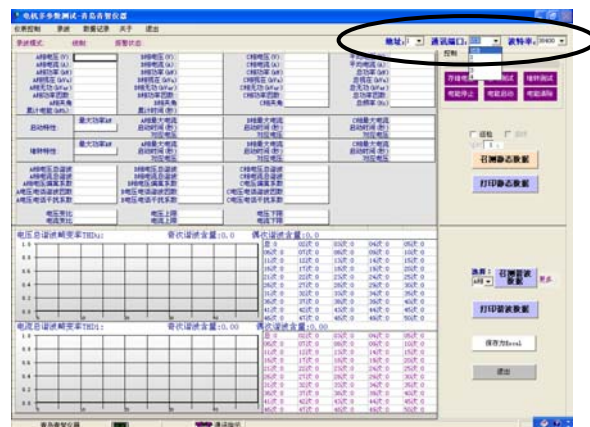


图 14-2 计算机软件界面

## 第十五章 日常维护及故障处理

### 15.1 内容简介

讲述用户可以执行的基本维护程序，指导用户进行简单故障的处理。

### 15.2 清洁测试仪及其附件

用湿润的布和温和的肥皂清洁测试仪。不要使用腐蚀剂、溶剂或酒精。它们可能会损坏分析仪上的文字。

### 15.3 存放测试仪

如要测试仪较长一段时间，应该注意储存环境条件满足技术条件要求。

### 15.4 测试仪故障及排除方法

#### 15.4.1 测量数据出现明显偏差或功率出现负值

请检查测试仪使用的 PT、CT 的技术指标是否适宜，注意电压、电流接入信号的同名端位置。

#### 15.4.2 测试仪串行口通讯失败

请检查串口线是否正确，可以按下面步骤进行调整：

a) 检查测试仪设置的通讯地址及通讯波特率是否与计算机的设置相同，若不同则修改设置。

b) 将测试仪和计算机连接线断开，测量测试仪和上位机的串行口信号线。

对于 RS232 口：测试仪和上位机的 TXD 对 GND 端应当为  $-8V \sim -12V$  电压；

对于 RS485 口：计算机的 A 对 B 端应当为  $+2V \sim +5V$  电压。

若上面的测试信号不正常则为接口或硬件连接存在问题。

#### 15.4.3 串行口通讯可以接收到数据但数据经常出错

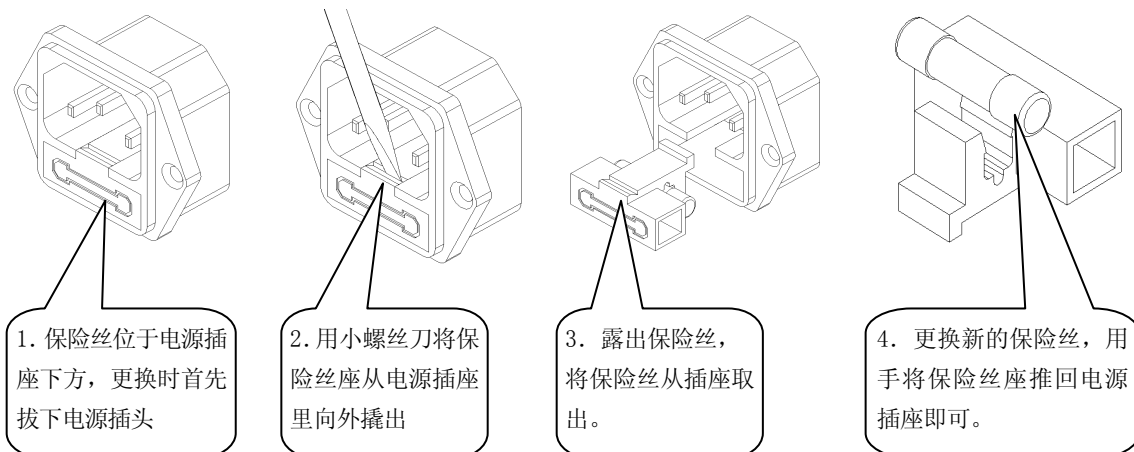
检查测试仪和计算机的通讯连接线接触是否完好，若使用环境的干扰较大则串口连线应采用屏蔽线并且将屏蔽层接地。

检查 RS232/485 转换器是否可靠？屏蔽线是否接地？通讯信号传递过程是否失效？

#### 15.4.4 仪表开机时无显示。

使用交流电源供电时，请检查仪表电源是否接通？电源电压是否正常？是否符合要求？保险丝是否熔断；检查液晶显示屏幕的亮度、对比度的设置状态是否改变？

### 15.5 更换交流电源保险丝的方法





## 第十六章 技术指标

### 16.1 性能简介

测试仪以数值形式表示的性能指标均在规定的容差范围之内。在开机后的 30 分钟和 2 个完整数据采集周期内，测试仪满足规定的准确度。性能指标以一年校准周期为基础。

### 16.2 技术指标

#### 16.2.1 测试仪提供信号测量范围

表 16-1 测试仪的量程

	常规量程	其他特制量程
电压量程 UN	600V	以产品上的量程标识为准
电流量程 IN	5A	

#### 16.2.2 其它技术指标

试验功能：瞬态测试、录波（都是三相同步试验）。

信号输入：电压电流均为浮置输入；

测量信号最大峰值：电压电流均为最大量程的 1.6 倍；

采样时间：8 $\mu$ s ；

显示时间：1.0 秒；

显示方式：320x240 大屏幕液晶显示（图文显示） ；

整机功耗：<10VA ；

仪表重量：约 5 kg；

仪表外形最大尺寸：宽×高×深（308×186×407）；

仪表开孔尺寸：宽×高（296×166）；

#### 16.2.3 工作环境

温度：(0~40)℃；

湿度：(20%~75%)RH；

大气压力：(86~106)kPa

仪表工作电源：AC 220V $\pm$ 15% 50/60Hz 无较重的振动及电磁干扰

## 16.2.4 测试仪宽频率范围测试主要性能及技术指标 (UN: 电压量程; IN: 电流量程)

## 8962C1宽频率范围测量技术指标 (5~800Hz)

测量参数	测量范围	测量误差	分辨力	过载能力
电压(V)	1.0%UN~100.0%UN	(5~20)Hz: $\pm(0.5\% \text{读数} + 0.5\% \text{量程})$ (20~45)Hz: $\pm(0.25\% \text{读数} + 0.25\% \text{量程})$	0.1V	120%
电流(A)	1.0%IN~100.0%IN	(45~65)Hz: $\pm(0.1\% \text{读数} + 0.1\% \text{量程})$ (65~800)Hz: $\pm(0.25\% \text{读数} + 0.25\% \text{量程})$	0.001A	120%
有功功率	视电压电流量程而定	(5~20)Hz: PF=1.0: $\pm(0.5\% \text{读数} + 0.5\% \text{量程})$ PF=0.5: $\pm(1.0\% \text{读数} + 1.0\% \text{量程})$ (20~45)Hz: PF=1.0: $\pm(0.25\% \text{读数} + 0.25\% \text{量程})$ PF=0.5: $\pm(0.5\% \text{读数} + 0.5\% \text{量程})$ (45~65)Hz: PF=1.0: $\pm(0.1\% \text{读数} + 0.1\% \text{量程})$ PF=0.5: $\pm(0.2\% \text{读数} + 0.2\% \text{量程})$ (65~800)Hz: PF=1.0: $\pm(0.25\% \text{读数} + 0.25\% \text{量程})$ PF=0.5: $\pm(0.5\% \text{读数} + 0.5\% \text{量程})$	0.1W	
功率因数	0.20~1.00	(45~65)Hz: $\pm 0.02$	0.001	
频率(Hz)	5~800	(5~65) Hz: $\pm 0.05$ Hz (65~100) Hz: $\pm 0.1$ Hz (100~800) Hz: $\pm 0.2$ Hz	0.01Hz	
电能(kWh)	999.9MWh	与有功功率相同	0.1Wh	
谐波分析	(20~65) Hz: 三相 1~128 次谐波及总谐波; (65~120) Hz: 三相 1~64 次谐波及总谐波; (120~420) Hz: 三相 1~32 次谐波及总谐波; (420~800) Hz: 三相 1~16 次谐波及总谐波;			