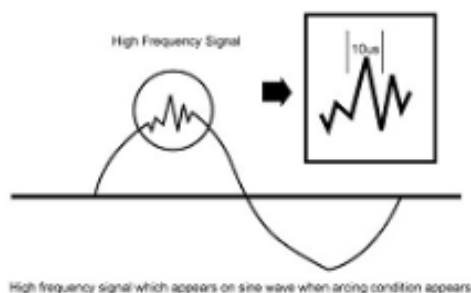


程控安规测试仪如何测量电弧

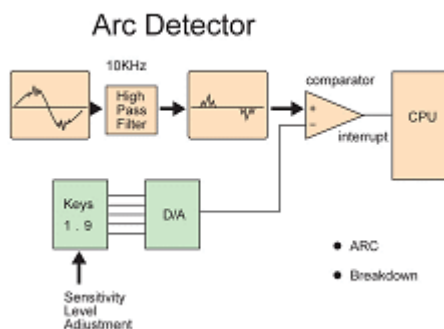
程控安规测试仪型号：LK7130、LK7132、LK7140、LK7142
LK7110、LK7120、LK7112、LK7122

电弧是一个物理现象，我们经过统计和客户测试数据的反馈，将此物理现象进行了量化，使之成为可以量测的物理量，一般高阻抗电弧与电晕产生的高频脉冲，其频率可在低于 30 千赫至高于 1 兆赫范围内变动，而且持续时间可能很短。这些脉冲常常持续不足 10 微秒（如图一），这些短时脉冲或尖峰信号不一定会立即导致击穿放电所以可以被忽略。



图一

程控安规仪器中有一个专门电弧侦测系统（如图二），它通过一个对于 10KHz 以上频率响应的高通滤波器将大于 10KHz 以上的高频脉冲信号输入一比较器，然后和仪器内部的一个灵敏度调节器所产生的资料作比对，我们发现 10KHz 以上的电弧脉冲对于被测物品带来直接影响的机率最高。仪器内部灵敏度分为 1~9 个级别，每个级别代表的侦测的电流峰值如表一所示



图二

电弧侦测灵敏度设定	侦测峰值电流值
Level 9	2.8mApeak
Level 8	5.5mApeak
Level 7	7.7mApeak
Level 6	10mApeak
Level 5(出厂默认值)	12mApeak
Level 4	14mApeak
Level 3	16mApeak
Level 2	18mApeak
Level 1	20mApeak

表一

仪器电弧失效报警显示的意义:

例如, 仪器设定 ARC ON 时, 并且选定 ARC 灵敏度为出厂默认值 5 时, 仪器检测 DUT 报警提示 ARC Fail, 意味着仪器侦测到该被测物 (DUT) 内部, 被侦测到一个峰值大于 12mApeak, 频率大于 10KHz 的高频电弧脉冲。

如何确定选择灵敏度为多少?

程控安规仪器出厂电弧灵敏度的默认值为 5, 是因为我们经过统计, 而且一些客户也经过长时间的使用后统计的结果, 认为 5 是比较可以接受的一个数字, 灵敏度太高可能造成不良率高, 不符合成本平衡, 太低又可能对产品的品质留下长远的忧患。因此如何选择灵敏度级别, 应该由用户自己根据产品特性经过一段时间的统计, 充分考虑了不良率高高低的情况等各种因子, 来决定灵敏度高低。