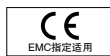


EX-20 系列

订购时的注意事项
▶P.18传感器订购指南
▶P.295 ~用语解说
▶P.1531 ~一般注意事项
▶P.1534 ~韩国S标志
▶P.1582

超小型，仍可用M3螺丝安装！



采用单晶圆光学集成电路使其小型化

单晶圆光学集成电路（全定制）上装有受光二极管和A/D转换电路。因此，尺寸虽小，但与原有产品相比，具有同等甚至更优的性能与可靠性。



在超小型尺寸中的灵敏度调节器

传感器尽管尺寸很小，但仍配备灵敏度调节器。需要微调时非常方便。另外，在侧面检测透过型受光器上配备有可切换输出动作的工作模式开关。

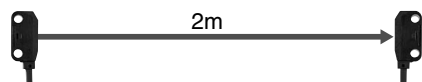


基本性能

长距离检测

EX-20 系列尽管尺寸很小，但仍可进行长距离检测 [透过型：2m，回归反射型：200mm（使用附带反射镜时），扩散反射型：160mm]，因此，在宽阔的传送装置上也可发挥作用。

透过型



回归反射型



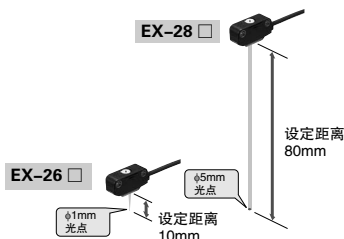
扩散反射型



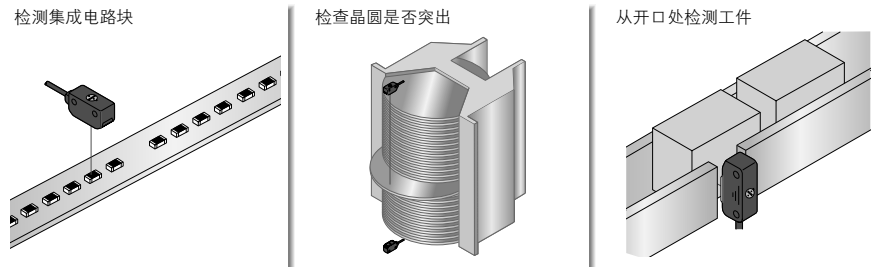
采用红色 LED 点光源的清晰光轴

由于点光源的投射区域比原有面光源 LED 小，因此能投射高能量狭光。由于使用了红色 LED 点光源，在较远的地方也能清楚地看到红点，检测位的对齐与确认也能轻松进行。

另外，由于透过型装备有可视狭光，因此能稳定检测小型零件，如集成电路块、铅架等。



应用示例



环境适应性

保护构造 IP67

其保护构造达到 IP67，即使在沾水的生产线上也可放心使用。另外，传感器安装支架用的全部是不锈钢。

注意：检测中沾水时，有时会检测水滴。

功能

清晰易见的双色指示灯

所有型号中均装有清晰易见的双色指示灯。（橙色：工作状态指示灯、绿色：稳定指示灯）

种类

适合安装的 2 种型号

备有侧面和正面检测型 2 种型号。请根据安装的位置选择。

侧面检测型



(配备灵敏度调节器)

正面检测型

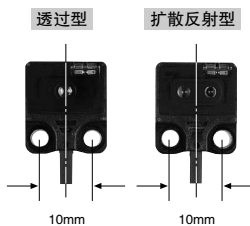


(无灵敏度调节器)

安装

统一的尺寸

透过型及扩散反射型的正面检测型号具有统一的形状。而且，由于安装孔以检测轴中心呈对称，设计十分轻松。



加固安装部分

可用 M3 螺丝紧固。而且，为防螺丝过分紧固使产品损坏，安装孔内装有金属插片。

侧面检测型



正面检测型

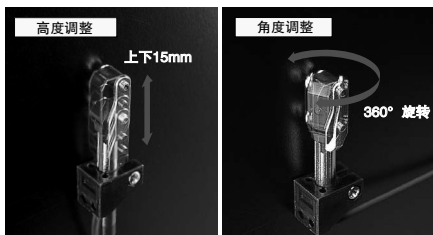


金属插片
可用M3螺丝安装

配件

备有通用传感器安装件

通用传感器安装件（透过型和侧面检测型 EX-23 □ 专用）能灵活自如地调节传感器的高度和角度。



备有正面检测型安装垫片

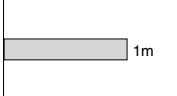
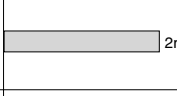
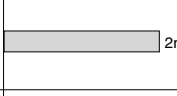
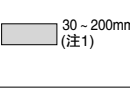
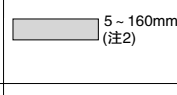
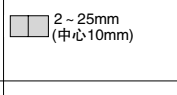
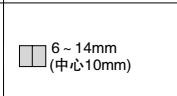
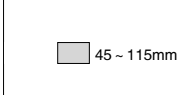
正面检测型能使用安装垫片从后部安装。



备有狭缝透光罩

侧面、正面检测型传感器均备有 $\phi 0.5\text{mm}$ 圆形狭缝透光罩和 $0.5 \times 3\text{mm}$ 方形狭缝透光罩。

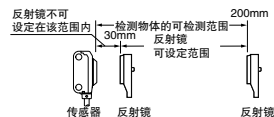
■ 种类

种类	形状	检测距离	型号 (注3)	输出	输出动作		
透过型	正面检测		EX-21A	NPN开路集电极晶体管	入光时ON		
			EX-21A-PN	PNP开路集电极晶体管			
	侧面检测			EX-21B	NPN开路集电极晶体管	遮光时ON	
				EX-21B-PN	PNP开路集电极晶体管		
侧面检测		EX-23		NPN开路集电极晶体管	通过切换开关选择入光时ON或遮光时ON		
		EX-23-PN		PNP开路集电极晶体管			
回归反射型		侧面检测		EX-29A		NPN开路集电极晶体管	入光时ON
				EX-29A-PN		PNP开路集电极晶体管	
	EX-29B			NPN开路集电极晶体管	遮光时ON		
	EX-29B-PN			PNP开路集电极晶体管			
扩散反射型	侧面检测		EX-22A	NPN开路集电极晶体管	入光时ON		
			EX-22A-PN	PNP开路集电极晶体管			
			EX-22B	NPN开路集电极晶体管	非入光时ON		
			EX-22B-PN	PNP开路集电极晶体管			
限定反射型	正面检测		EX-24A	NPN开路集电极晶体管	入光时ON		
			EX-24A-PN	PNP开路集电极晶体管			
			EX-24B	NPN开路集电极晶体管	非入光时ON		
			EX-24B-PN	PNP开路集电极晶体管			
	小光点型		侧面检测		EX-26A	NPN开路集电极晶体管	入光时ON
					EX-26A-PN	PNP开路集电极晶体管	
					EX-26B	NPN开路集电极晶体管	非入光时ON
					EX-26B-PN	PNP开路集电极晶体管	
窄视角反射型	侧面检测		EX-28A		NPN开路集电极晶体管	入光时ON	
			EX-28A-PN		PNP开路集电极晶体管		
			EX-28B		NPN开路集电极晶体管	非入光时ON	
			EX-28B-PN		PNP开路集电极晶体管		

注意：由于需根据不同的安装方法选择不同的安装支架，因此传感器本体不附带安装支架。

请购买另售的传感器安装支架(4个机型)或通用传感器安装件(EX-23□专用)。(请参阅P.349)

- (注1) 回归反射型传感器的检测距离是相对于反射镜RF-200的数值。另外，检测距离表示反射镜的可设范围。检测物体的检测距离也可为30mm以下。但如果反射镜放置在100mm以下，检测物体应为不透明体。
- (注2) 如果在50mm以下的检测距离使用本产品，调节器调节范围将会变得十分狭窄。
- (注3) 透过型的铭牌上所标记的型号带“P”符号的机型为投光器，带“D”符号的机型为受光器。
(例)EX-21A的投光器：EX-21P、EX-21A的受光器：EX-21AD



■种类

无反射镜型

回归反射型中备有无反射镜型。

请在型号末尾加注“-Y”进行订购。

(例)EX-29A-PN的无反射镜型为“EX-29A-PN-Y”

5m电缆长度型

NPN输出型中备有5m电缆长度型(标准长度为2m)。(含回归反射型和无反射镜型)订购时，

请在型号末尾加注“-C5”。

(例)EX-29A-Y的5m电缆长度型为“EX-29A-Y-C5”

附件

• RF-200(反射镜)：



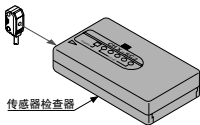
■配件(另售)

品名	型号	内容
圆形狭缝透光罩 (透过型专用)	正面检测用 OS-EX20-05 (狭缝透光罩尺寸 $\phi 0.5\text{mm}$)	单侧安装时 · 检测距离: 200mm · 最小检测物体: $\phi 2.6\text{mm}$ 双侧安装时 · 检测距离: 40mm · 最小检测物体: $\phi 0.5\text{mm}$
	侧面检测用 OS-EX20E-05 (狭缝透光罩尺寸 $\phi 0.5\text{mm}$)	单侧安装时 · 检测距离: 350mm · 最小检测物体: $\phi 3\text{mm}$ 双侧安装时 · 检测距离: 70mm · 最小检测物体: $\phi 0.5\text{mm}$
方形狭缝透光罩 (透过型专用)	正面检测用 OS-EX20-05 x 3 (狭缝透光罩尺寸 $0.5 \times 3\text{mm}$)	单侧安装时 · 检测距离: 600mm · 最小检测物体: $\phi 2.6\text{mm}$ 双侧安装时 · 检测距离: 300mm · 最小检测物体: $0.5 \times 3\text{mm}$
	侧面检测用 OS-EX20E-05 x 3 (狭缝透光罩尺寸 $0.5 \times 3\text{mm}$)	单侧安装时 · 检测距离: 800mm · 最小检测物体: $\phi 3\text{mm}$ 双侧安装时 · 检测距离: 400mm · 最小检测物体: $0.5 \times 3\text{mm}$
反射镜 (回归反射型专用)	RF-210	· 检测距离: 50 ~ 400mm · 最小检测物体: $\phi 30\text{mm}$
反射镜 安装支架	MS-RF21-1	RF-210 用保护安装支架 保护反射镜免受因碰撞而引起的光轴偏差的影响。
反射带 (回归反射型专用)	RF-11	· 使用环境温度: -25 ~ +50°C · 使用环境湿度: 35 ~ 85%RH 注意: · 避免受压, 如受压过大, 性能会降低, 敬请注意。 · 不可裁切使用, 以免降低其检测性能。
	RF-12	· 检测距离: 70 ~ 200mm · 检测距离: 60 ~ 280mm
传感器 安装支架	MS-EX20-1	适用于正面检测型传感器的倒装式安装支架 (透过型传感器需2个支架。)
	MS-EX20-2	适用于侧面检测型传感器的立式安装支架 (透过型传感器需2个支架。)
	MS-EX20-3	适用于正面检测型传感器的L型安装支架 (透过型传感器需2个支架。)
	MS-EX20-4	适用于侧面检测型传感器的倒装式安装支架 (透过型传感器需2个支架。)
通用传感器安装件 (EX-23口专用)	MS-EX20-5	能调节传感器的高度和角度。 (需2个支架。)
安装垫片 (正面检测型专用)	MS-EX20-FS	从背部安装正面检测型传感器时使用。
传感器检查器 (注1)	CHX-SC2	适用于透过型传感器的光轴对齐。受光器的最佳位置由指示灯和音频信号指示。

(注1): 传感器检查器的详情请参阅P.903 ~。

传感器检查器

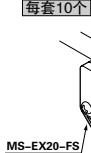
· CHX-SC2



传感器检查器

安装垫片

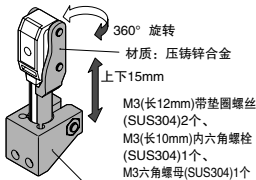
· MS-EX20-FS



MS-EX20-FS

通用传感器安装件

· MS-EX20-5



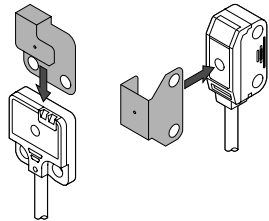
· 360° 旋转
· 上下15mm
· 材质: 压铸锌合金
· M3(长12mm)带垫圈螺丝(SUS304)2个、
· M3(长10mm)内六角螺栓(SUS304)1个、
· M3六角螺母(SUS304)1个

材质: 尼龙6

圆形狭缝透光罩

一按即可安装在传感器的前面。

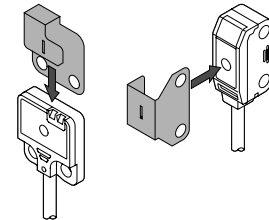
· OS-EX20-05 · OS-EX20E-05



方形狭缝透光罩

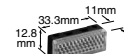
一按即可安装在传感器的前面。

· OS-EX20-05 x 3 · OS-EX20E-05 x 3



反射镜

· RF-210



反射带

· RF-11

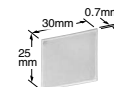


反射镜安装支架

· MS-RF21-1

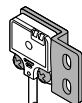


· RF-12



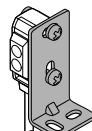
传感器安装支架

· MS-EX20-1



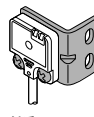
材质: SUS304
M3(长5mm)盘头螺丝
(SUS304)2个

· MS-EX20-2



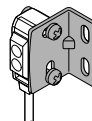
材质: SUS304
M3(长14mm)带垫圈螺丝
(SUS304)2个

· MS-EX20-3



材质: SUS304
M3(长5mm)盘头螺丝
(SUS304)2个

· MS-EX20-4



材质: SUS304
M3(长14mm)带垫圈螺丝
(SUS304)2个

规格

项目	种类 型号 (注2)	透过程型		回归反射型	扩散反射型	限定反射型		窄视角反射型	
		正面检测	侧面检测	侧面检测	侧面检测	正面检测	侧面检测	侧面检测	
		入光时ON 遮光时ON (非入光时ON)	EX-21A(-PN) EX-21B(-PN)	EX-23(-PN) (注3)	EX-29A(-PN) EX-29B(-PN)	EX-22A(-PN) EX-22B(-PN)	EX-24A(-PN) EX-24B(-PN)	EX-26A(-PN) EX-26B(-PN)	EX-28A(-PN) EX-28B(-PN)
检测距离		1m	2m	30 ~ 200mm(注4)	5 ~ 160mm(注5) (使用200×200mm) (白色无光泽纸)	2 ~ 25mm(中心10mm) (使用50×50mm) (白色无光泽纸)	6 ~ 14mm(中心10mm) (使用50×50mm) (白色无光泽纸, 设定距离为10mm时, 光点直径为φ1mm)	45 ~ 115mm (使用100×100mm) (白色无光泽纸, 设定距离为80mm时, 光点直径为φ5mm)	
检测物体		最小检测物体: φ2.6mm不透明体 (发光器和受光器之间设定 距离: 1m)	最小检测物体: φ3mm不透明体 (发光器和受光器之间设定 距离: 2m)	φ15mm以上的 不透明体或 半透明体 (注4)(注6)	不透明体或 半透明体、 透明体(注6)	最小检测物体 φ0.1mm铜线 (设定距离: 10mm)	最小检测物体 φ0.1mm铜线 (设定距离: 10mm)	不透明体或 半透明体、 透明体(注6) (设定距离为80mm时, 最小检测物体: φ1mm铜线)	
应差		—		动作距离的15%以下 [50×50mm(EX-22□为200×200mm, EX-28□为100×100mm)使用白色无光泽纸]					
重复精度 (垂直于检测轴)		0.05mm以下		0.5mm以下	0.3mm以下	0.1mm以下 (设定距离: 10mm)	0.05mm以下 (设定距离: 10mm)	0.3mm以下	
电源电压		12 ~ 24V DC ± 10% 脉动P-P10%以下							
消耗电流		投光器: 10mA以下, 受光器: 15mA以下		20mA以下					
输出		(NPN输出型) NPN开路集电极晶体管 ·最大流入电流: 50mA ·外加电压: 30V DC以下(输出和0V之间) ·剩余电压: 1V以下(流入电流为50mA时) 0.4V以下(流入电流为16mA时)			(PNP输出型) PNP开路集电极晶体管 ·最大源电流: 50mA ·外加电压: 30V DC以下(输出和+V之间) ·剩余电压: 1V以下(源电流为50mA时) 0.4V以下(源电流为16mA时)				
短路保护		配备							
反应时间		0.5ms以下							
工作状态指示灯		橙色LED(输出ON时亮起)(透过程型: 位于受光器上)							
稳定指示灯		绿色LED(稳定入光时、稳定遮光时亮起) 位于受光器上			绿色LED(稳定入光时、稳定非入光时亮起)				
灵敏度调节器		—	持续可调节器 位于投光器上	配备持续可调节器	—	配备持续可调节器			
工作模式开关		—	位于受光器上	—					
环境性能	保护构造	IP67(IEC)、防渗漏型(JIS)(规格内容请参见P.1532)							
	使用环境温度	-25 ~ +55°C(注意不可结露、结冰), 存储时: -30 ~ +70°C							
	使用环境湿度	35 ~ 85%RH, 存储时: 35 ~ 85%RH							
	使用环境照明度	白炽灯: 受光面照明度3,000lx以下							
	耐电压	AC1,000V 1分钟 所有电源连接端子与外壳之间							
	绝缘电阻	所有电源连接端子与外壳之间, 20MΩ以下, 基于DC250V的高阻表							
耐振动	频率10 ~ 500Hz 双振幅3mm(MAX.20G) X,Y和Z方向各2小时								
耐冲击	加速度500m/s ² (约50G) X,Y和Z方向各3次								
投光元件		红色LED(调制式)							
投光波峰波长		640nm	650nm	680nm	680nm	680nm	650nm	650nm	
材质		外壳: 聚芳酯, 透镜: 聚芳酯							
电缆		0.1mm ² 3芯(透过程型投光器: 2芯)橡皮电缆, 长2m							
电缆延长		0.3mm ² 以上的电缆全长可延长至50m(透过程型: 投光器和受光器各1根)							
重量		本体重量: 投光器和受光器各约20g, 包装重量: 约60g		本体重量: 约20g, 包装重量: 约45g					
附件		—	调整螺丝刀: 1把	RF-200(反射镜): 1块 调整螺丝刀: 1把	调整螺丝刀: 1把	—	调整螺丝刀: 1把	—	

(注1): 无指定时的测量条件为使用环境温度 = +23°C。

(注2): 型号末尾加注“-PN”的机型为PNP输出型。

(注3): 入光ON或遮光ON可由工作模式开关(位于受光器上)来选择。

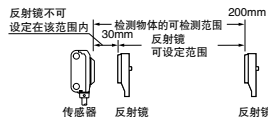
(注4): 回归反射型传感器的检测距离和检测物体是相对于反射镜RF-200的数值。另外, 检测距离表示

反射镜的可设范围, 检测物体的检测距离也可30mm以下。

但如果反射镜放置在100mm以下, 检测物体应为不透明体。

(注5): 如果在50mm以下的检测距离使用本产品, 调节器调节范围将会变得十分狭窄。

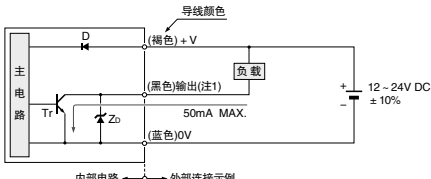
(注6): 使用前, 请务必通过实际检测进行确认。



■输入、输出电路与连接

NPN输出型

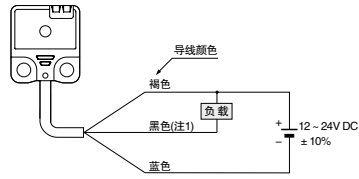
输入、输出电路图



(注1): 透过型传感器的投光器不配备黑色导线。

符号…D : 电源逆接保护用二极管
ZD : 电涌电压吸收用齐纳二极管
Tr : NPN输出晶体管

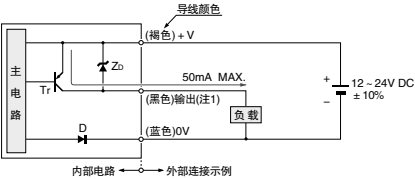
连接图



(注1): 透过型传感器的投光器不配备黑色导线。

PNP输出型

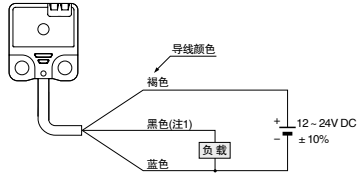
输入、输出电路图



(注1): 透过型传感器的投光器不配备黑色导线。

符号…D : 电源逆接保护用二极管
ZD : 电涌电压吸收用齐纳二极管
Tr : PNP输出晶体管

连接图



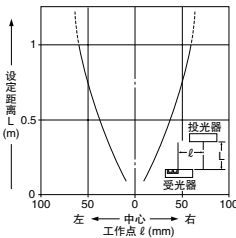
(注1): 透过型传感器的投光器不配备黑色导线。

■检测特性图 (代表示例)

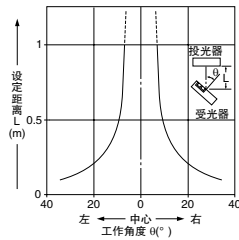
EX-21□

透过型

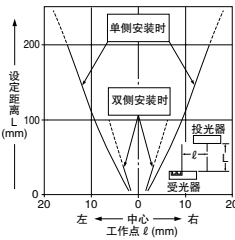
平行移动特性



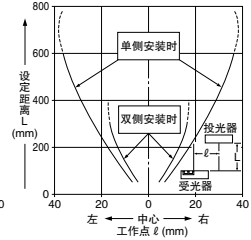
角度特性



安装圆形狭缝透光罩($\phi 0.5\text{mm}$)时的
平行移动特性



安装方形狭缝透光罩($0.5 \times 3\text{mm}$)时的
平行移动特性



■检测特性图 (代表示例)

EX-23□

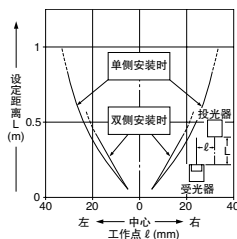
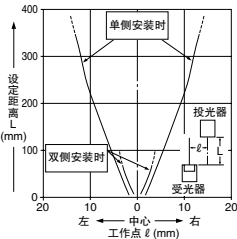
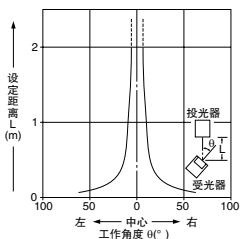
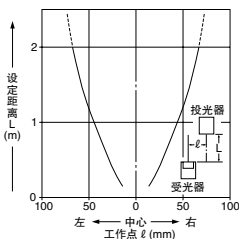
透过型

平行移动特性

角度特性

安装圆形狭缝透光罩($\phi 0.5\text{mm}$)时的
平行移动特性

安装方形狭缝透光罩($0.5 \times 3\text{mm}$)时
的平行移动特性

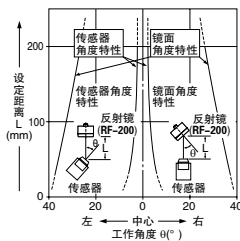
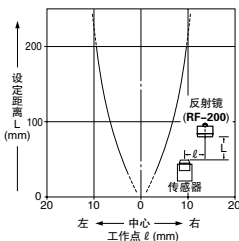


EX-29□

回归反射型

平行移动特性

角度特性

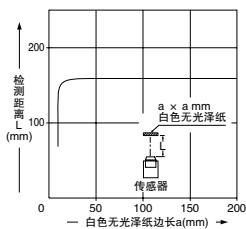
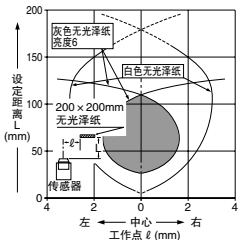


EX-22□

扩散反射型

检测区域特性

检测物体尺寸和检测距离之间的相互关系



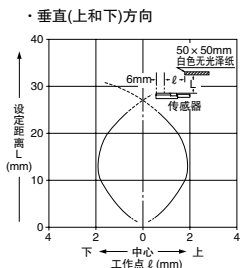
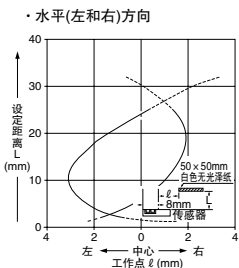
当检测物体的尺寸小于标准尺寸(白色无光泽纸: 200×200mm)时, 检测距离如左图所示缩短。

EX-24□

限定反射型

检测区域特性

· 垂直(上和下)方向

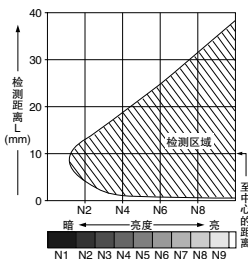


■检测特性图 (代表示例)

EX-24□

限定反射型

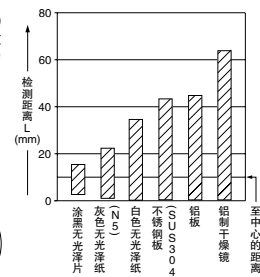
亮度和检测距离之间的相互关系



在左图中, 检测区域(代表示例)由斜线表示。由于产品存在细微差别, 灵敏度的设定要有足够的余量。

(左边所示的亮度与实际情况)有细微差异。

材质(50×50mm)和检测距离之间的相互关系



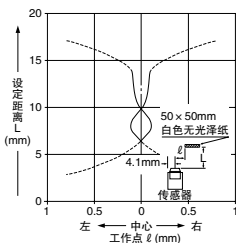
左图中的柱形图表示不同材质的检测距离(代表示例)。但是, 不同产品的检测距离有所差异。而且, 若检测物体的背景有反射物(如传送带等), 这将会影响检测。请将它放到左图所示检测距离两倍以上位置。

EX-26□

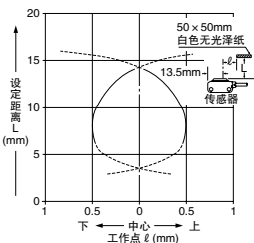
限定反射型

检测区域特性

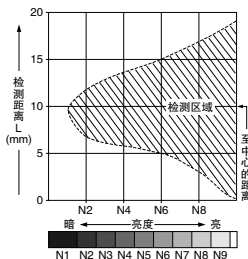
· 水平(左和右)方向



· 垂直(上和下)方向



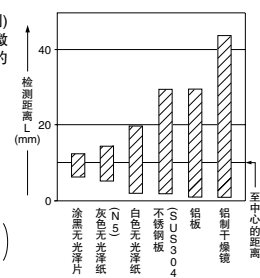
亮度和检测距离之间的相互关系



在左图中, 检测区域(代表示例)由斜线表示。由于产品存在细微差别, 灵敏度的设定要有足够的余量。(图为最大灵敏度设定)

(左边所示的亮度与实际情况)有细微差异。

材质(50×50mm)和检测距离之间的相互关系

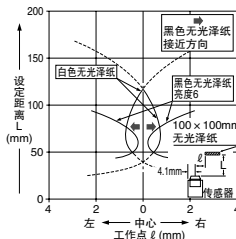


左图中的柱形图表示不同材质的检测距离。 (代表示例) (图为最大灵敏度设定) 但是, 不同产品的检测距离有所差异。而且, 若检测物体的背景有反射物(如传送带等), 这将会影响检测。请将它放到左图所示检测距离两倍以上位置, 或者通过灵敏度调节器进行调整。

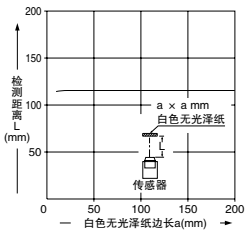
EX-28□

容视角反射型

检测区域特性



检测物体尺寸和检测距离之间的相互关系



当检测物体的尺寸小于标准尺寸(白色无光泽纸: 100×100mm)时, 检测距离如左图所示缩短。

■使用指南

一般注意事项请参阅P.1534 ~。



- 请勿将本产品作为保障人身安全的检测装置使用。
- 欲进行以保障人身安全为目的的检测，请使用符合OSHA、ANSI以及IEC等各国有关人身安全保障的法律和标准的产品。

安装

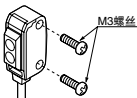
- 用M3螺丝安装，紧固扭矩应在0.5N·m以下。

正面检测



M3盘头螺丝(注1)

侧面检测

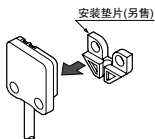


(注1): 安装正面检测型传感器时，请使用不带垫圈的M3盘头螺丝。

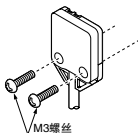
- 从背部安装正面检测型传感器时，用螺丝固定安装垫片(MS-EX20-FS)。

安装方法

- ① 将安装垫片固定在传感器上。
- ② 将安装垫片的安装孔与传感器对齐，用M3螺丝安装。紧固扭矩应在0.5N·m以下。



安装垫片(另售)



M3螺丝

灵敏度调节(仅限侧面检测型)

步骤	灵敏度调节器	内容
①		将灵敏度调节器完全逆时针旋转至最小灵敏度位置(·标记)。
②		在“入光”状态下，缓慢地顺时针旋转灵敏度调节器，找到传感器进入入光动作状态的A点。
③		在“遮光(非入光)”状态下，继续按顺时针旋转灵敏度调节器直到传感器进入“入光”动作状态，然后转回至传感器回到“遮光(非入光)”动作状态的B点。 (如果灵敏度调节器完全顺时针旋转，传感器仍未进入“入光”动作状态，此时位置即为B点。)
④		A、B点中间位置为最佳检测位置。

(注1): 使用调整螺丝刀慢慢旋转灵敏度调节器。用力过大将损坏调节器。

(注2): 在50mm以内的设定距离使用EX-22□时，调节器调节范围将变得十分狭窄。

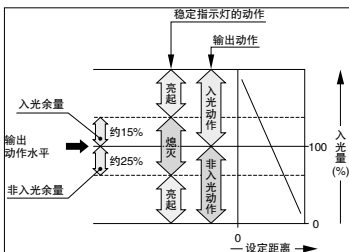
开关位置(仅限EX-23□)

开关位置	内容
	将开关位置(位于受光器上)顺时针旋转到底时(L侧)，设定为入光时ON模式。
	将开关位置(位于受光器上)逆时针旋转到底时(D侧)，设定为遮光时ON模式。

(注1): 动作切换开关应完全旋转直至停止。

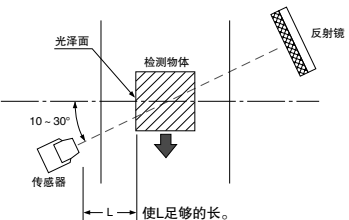
稳定指示灯

- 根据动作水平，当入光量有足够余量时，稳定指示灯(绿色)将亮起。如果入光量能使稳定指示灯亮起，则入光动作或非入光动作时，均不会对温度及电压变化等产生影响，可进行稳定检测。



镜面物体的检测(EX-29□)

- 检测有光泽物体时，请使传感器与检测物体的表面成角度进行安装。



配线

- 使电缆过度弯曲或施加拉伸应力时，内部导线可能会发生断线，敬请注意。

其它

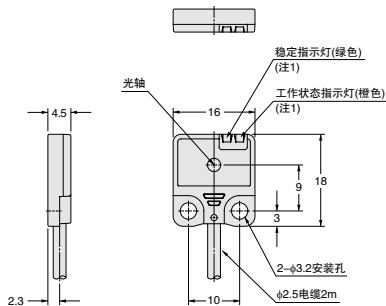
- 使用时，请避开电源接通时的过渡状态(50ms)。
- 如果传感器紧贴安装并且环境温度接近最大额定值，请予以充分散热。
- EX-28□在检测物体的背景中存在反射物时，检测可能会受到影响。请在确认不会受反射物影响后，再进行设定。一旦反射型物体影响检测，请采取移走反射物或将其涂成黑色等措施。

■外形尺寸图(单位: mm)

外形尺寸图的CAD数据可从网站上进行下载。

EX-21□

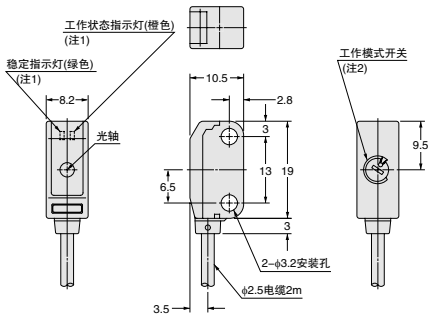
传感器



(注1): 投光器上没有配备。

EX-23□

传感器



(注1): 投光器上没有配备。
(注2): 此为投光器上的灵敏度调节器。

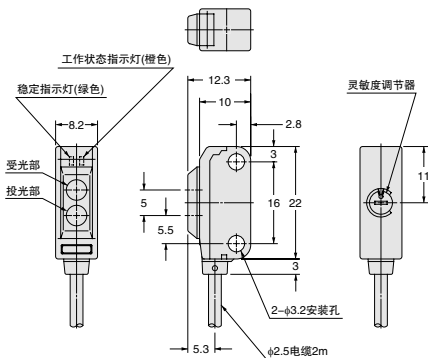
EX-29□

EX-22□

EX-26□

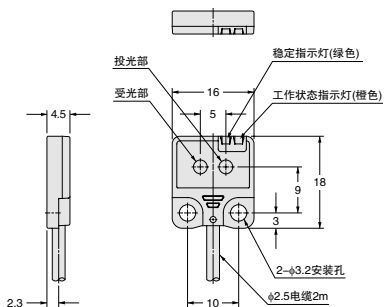
EX-28□

传感器



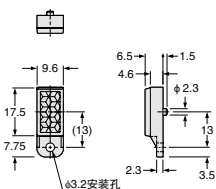
EX-24□

传感器



RF-200

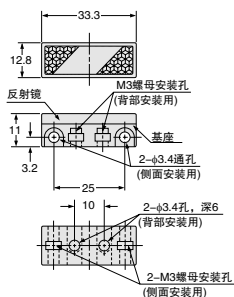
反射镜(回归反射型传感器附带)



材质: 丙烯(反射镜)
ABS(基座)

RF-210

反射镜(另售)



材质: 丙烯(反射镜)
ABS(基座)

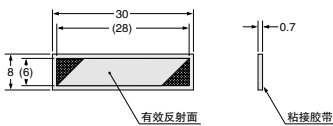
M3(长8mm)带垫圈螺丝2个、螺母2个

■外形尺寸图(单位: mm)

外形尺寸图的CAD数据可从网站上进行下载。

RF-11

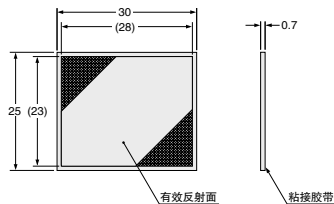
反射带(另售)



材质: 丙烯酸

RF-12

反射带(另售)

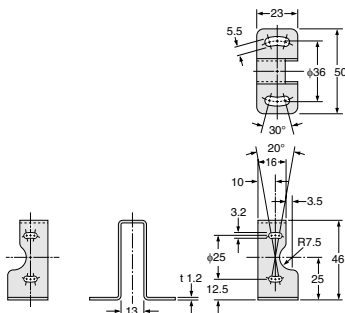


材质: 丙烯酸

MS-RF21-1

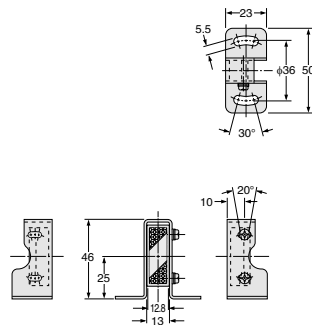
RF-210用反射镜安装支架(另售)

安装图



材质: SUS304

M3(长12mm)带垫圈螺丝2个

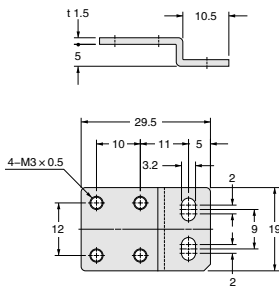


MS-EX20-1

传感器安装支架(另售)

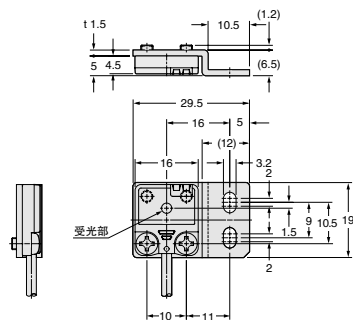
安装图

EX-21□受光器的安装图。



材质: SUS304

M3(长5mm)盘头螺丝(SUS304)2个

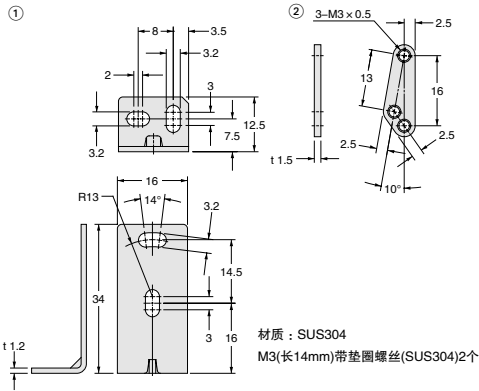


■外形尺寸图 (单位: mm)

外形尺寸图的CAD数据可从网站上进行下载。

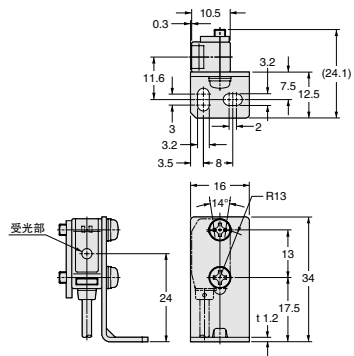
MS-EX20-2

传感器安装支架(另售)



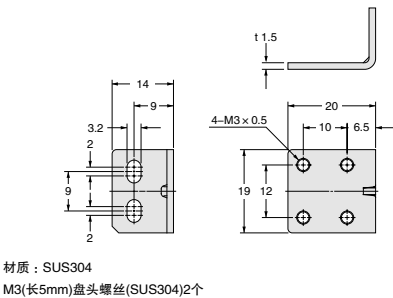
安装图

EX-23□受光器的安装图。



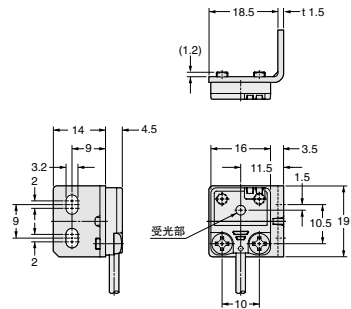
MS-EX20-3

传感器安装支架(另售)



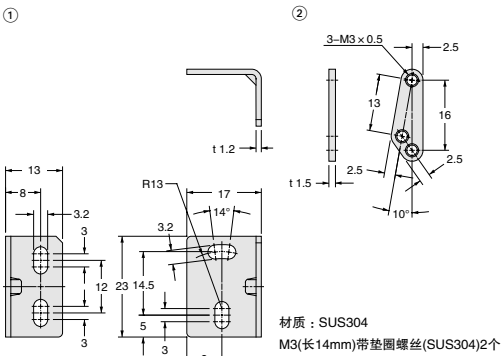
安装图

EX-21□受光器的安装图。



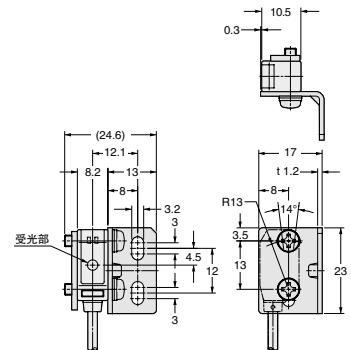
MS-EX20-4

传感器安装支架(另售)



安装图

EX-23□受光器的安装图。

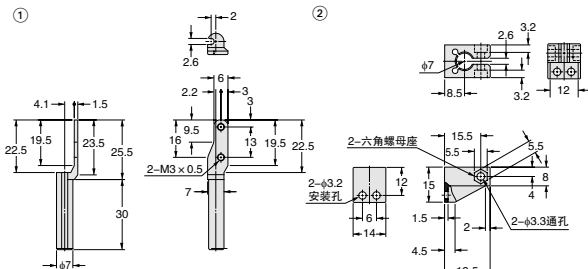


■外形尺寸图 (单位 : mm)

外形尺寸图的CAD数据可从网站上进行下载。

MS-EX20-5

通用传感器安装件(另售)



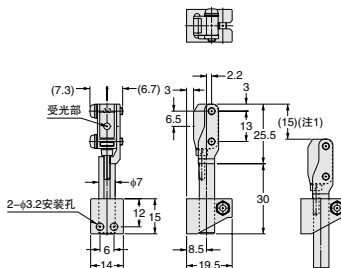
材质 : 锌压铸件

材质 : 尼龙6

M3(长12mm)带垫圈螺丝(SUS304)2个、
M3(长10mm)内六角螺栓(SUS304)1个、
M3六角螺母(SUS304)1个

安装图

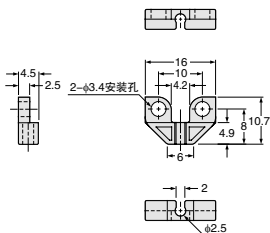
EX-23□受光器的安装图。



(注1) : 此图为可动部的调节范围。

MS-EX20-FS

安装垫片(另售)



材质 : 聚碳酸酯

安装图

EX-21□受光器的安装图。

