

模拟计时器
AT8SDN

使用说明书



非常感谢您选择AUTONICS的产品
为了您的安全，请在使用前阅读以下内容

注意

※'注意安全'是为保证产品安全和正确使用，预防事故及危险，请务必遵守

※ 注意事项分'注意'和'警告'两种，'注意'及'警告'的意思如下

⚠ **警告** 若不按说明操作可能引发严重伤亡

⚠ **注意** 若不按说明操作可能引发轻微伤害或产品损伤

※ 产品和说明书中使用的符号意义如下

⚠ 表示在特定条件下可能会发生意外或危险的符号

警告

- 用在对人身或财产影响较大的机器上时（如：核能控制、医疗器械、车辆、铁路、航空、易燃装置、娱乐设施等安全装置），务必安装双重防护装置
否则会引起火灾、人身及财产上巨大损失
- 必须要安装在固定面板上
否则会引起触电
- 请不要在通电的情况下检修或者安装
否则会引起触电
- 除本公司技术人员外请不要擅自改造产品
否则会引起触电或火灾

注意

- 禁止在室外使用本产品
否则可能会缩短产品寿命，或引起触电
- 务必在规格规定的范围内使用
否则可能会缩短产品寿命，甚至会引起火灾
- 继电器连接开关容量不能过载
否则会发生绝缘故障，接点融化，继电器起火等危险
- 清洁时禁止使用水及有机溶剂，请用干抹布擦拭
否则会引发触电及火灾
- 严禁在有易燃易爆气体、潮湿、阳光直射、热辐射、震动、冲击等场合下使用
否则会引发火灾或爆炸
- 严防将灰尘及线头等落入产品内部
否则会引发火灾或产品故障

型号构成



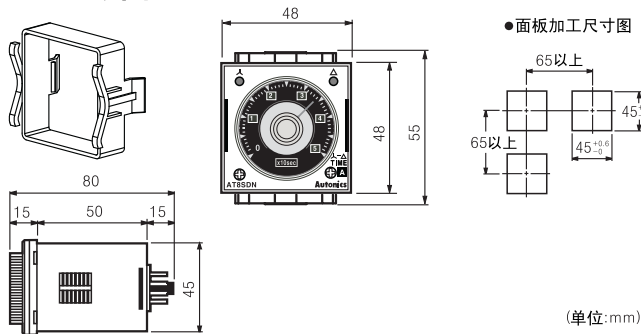
※插座(PG-08, PS-08)单独销售

※本说明书所记内容如有变更，恕不另行通知。

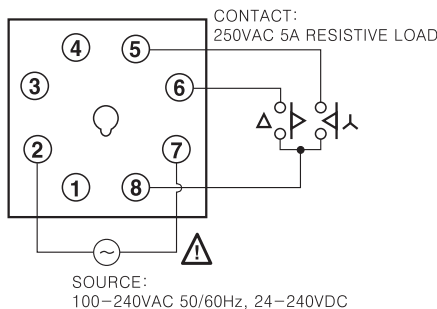
0型 68号 8名 1北京 0755-83656701 深圳 AutonicsAT8SDN.com 江苏省 无锡 现货		
功能	Star-Delta	
控制时间设定范围	0.5 sec ~ 100 sec	
电源电压	100~240VAC 50/60Hz, 24~240VDC 兼用	
允许电源电压变动范围	电源电压的 90 ~ 110%	
消耗功率	100~240VAC : 3.2VA, 24~240VDC : 1.5W	
复位时间	100ms 以下	
控制输出	人接点: SPST(1a), Δ接点: SPST(1a)	
继电器机械寿命	250VAC 5A 阻性负载 1000万次以上	
反复误差	±0.2% ±10ms 以下	
设置误差	±5% ±50ms 以下	
电压误差	±0.5% 以下	
温度误差	±2% 以下	
人-Δ 转换时间误差	±25% 以下	
绝缘阻抗	100MΩ (500VDC 基准)	
耐电压	2000VAC 50/60Hz 1分钟	
抗干扰	干扰模拟器产生 ±2kV 方波干扰 (脉宽 1μs)	
振动	耐振动	10~55Hz(周期1分钟) 振幅 0.75mm X, Y, Z 各方向1小时
	误动作	10~55Hz(周期1分钟) 振幅 0.5mm X, Y, Z 各方向10分钟
冲击	耐冲击	300m/s ² (30G) X, Y, Z 各方向3次
	误动作	100m/s ² (10G) X, Y, Z 各方向3次
使用环境温度	-10 ~ 55°C (未结冰状态)	
保存温度	-25 ~ 65°C (未结冰状态)	
使用环境湿度	35 ~ 85%RH	
重量	约 90g	

※重量不包括包装盒重量

外形尺寸图



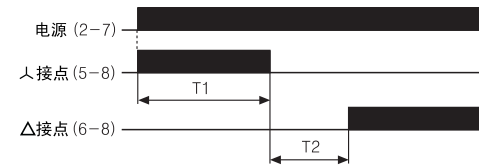
连接图



动作说明及时间式样的选择

●动作说明

当电源接通,人接点为ON,当达到T1设置时间,瞬时人接点为OFF,当达到T2设置时间,Δ接点为ON.Δ接点ON状态下切断电源时,则Δ接点为OFF.



T1: 设置时间(人接点动作)

T2: 人-Δ 转换时间(电源连接时人接点和Δ接点同时为OFF)

●时间式样的选择

• T1(设置时间) 时间式样的选择

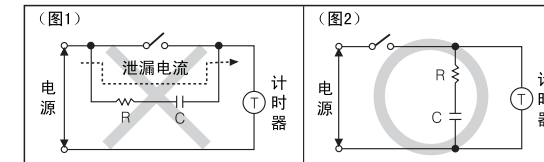
时间范围	时间单位	时间设定范围
0.5	×10 sec	0.5 ~ 5 sec
1.0		1 ~ 10 sec
5		5 ~ 50 sec
10		10 ~ 100 sec

• T2(人-Δ 转换时间) 时间式样的选择

转换时间显示部文字	A	F	F1	C	D	I
T2(人-Δ 转换时间)	0.05 sec	0.1 sec	0.2 sec	0.3 sec	0.4 sec	0.5 sec

注意事项

- 在给计时器供电时，电源开关、继电器应该在瞬时导通，如果导通时间长，电压慢慢上升时，可能会导致误动作的产生。
- 给计时器供电时（图1），如果构成回路中包含电阻和电容，那么可能会产生泄漏电流，导致产品有误动作发生。所以参照（图2）位置增加电阻和电容，就能消除掉泄漏电流，可以防止误动作的产生。



- 在通电状态下改变设定时间(T1)、时间范围、人-Δ 转换时间(T2)可能会导致误动作的产生，因此必须切断电源后再改变相关设置。
- 将本产品插进面板进行耐电压、绝缘阻抗测试时，应注意的事项：
 - ① 本产品与控制回路需要完全分离。
 - ② 本产品的全部端子都要短接。
- 请尽量不要在下列场所使用该产品：
 - ① 震动或冲击强的地方
 - ② 强烈的酸性或碱性的地方
 - ③ 光线直射的地方
 - ④ 强烈的磁性或电压干扰的地方
- 本产品可以在下列条件下使用：
 - ① 室内
 - ② 海拔2000m 以下
 - ③ 污染等级2(Pollution Degree 2)
 - ④ 安装级别II(Installation Category II)

※违反上述“注意事项”可能会引起产品故障，请务必遵守

部件名称	有毒有害物质或元素					
	铅 (Pb)	汞 (Hg)	镉 (Cd)	六价铬 (Cr(VI))	多溴联苯 (PBB)	多溴二苯醚 (PBDE)
印刷线路板 (包含电子元件)	X	○	○	○	○	○
外壳	○	○	○	○	○	○
支架	○	○	○	○	○	○
说明书	○	○	○	○	○	○

备注：○：表示该有毒有害物质在该部件所有均质材料中的含量在SJ/T11363-2006标准规定的限量要求以下
X：表示该有毒有害物质至少在该部件的某一均质中的含量超出SJ/T11363-2006标准规定的限量要求
● 环保使用条件温度为25°C、湿度：35~85%RH

Autonics Corporation
<http://www.autonics.com>

■ 本社：
韩国庆南梁山丹龙里41-5号
■ 奥托尼克斯电子（嘉兴）有限公司
地址：浙江省嘉兴市云海路301号
TEL: 0573-82161900 FAX: 0573-82161917
客服热线: 008-857-3141 400-828-7709

■ 上海分公司
TEL: 021-54225969 FAX: 021-54225961

■ 广州分公司
TEL: 020-38473317 FAX: 020-38473327

■ 北京办事处
TEL: 010-51651238 FAX: 010-84721045

■ 重庆办事处
TEL: 023-67043833 FAX: 023-67043855

■ 南京办事处
TEL: 025-83179759 FAX: 025-83179648