

北京 010-68008 911 Autonics 奥托尼克斯代理商
广东省深圳 0755-83656701 Autonics 奥托尼克斯现货库存
江苏省 无锡 0510-81157933 在线查询 www.Omrons.com.cn

进口光电开关选型资料 光电传感器 PDF 说明书 中文说明书

现货 BA2M-DDT 韩国 AUTONICS 远距离光电开关 BA2M-DDT-P

奥托尼克斯 Autonics 光电开关 ■2m 远距离光电开关 ■漫反射式光电开关

■红外线光电开关 ■红外光电开关 ■光电感应开关

■光电检测开关 BA2M-DDTD 长距离光电开关 BA2M-DDTD-P

光电接近开关 BA2M 特点: NPN 输出光电开关 ■检测距离 2 米 BA2M

- 由特殊的设计实现远距离探测(2m)
- 内置稳定接收的光指示器。
- 内置灵敏调节功能。
- 2 色 LED 显示。

Beijing Shuntu Provides: BA2M-DDT, BA2M-DDT-P


www.shuntu.net

BA2M-DDT 010-68008 911北京0755-83656701深圳 Autonics@ymail.com 江苏省 无锡 现货

小尺寸, 长距离检测用漫反射型光电传感器



特点

- 通过特殊的光学设计, 检测距离可以达到 2m.
- 内置稳定的动作指示灯.
- 灵敏度调整功能.
- 双色 LED 显示.

 使用前请先仔细阅读操作手册上的“安全注意事项”

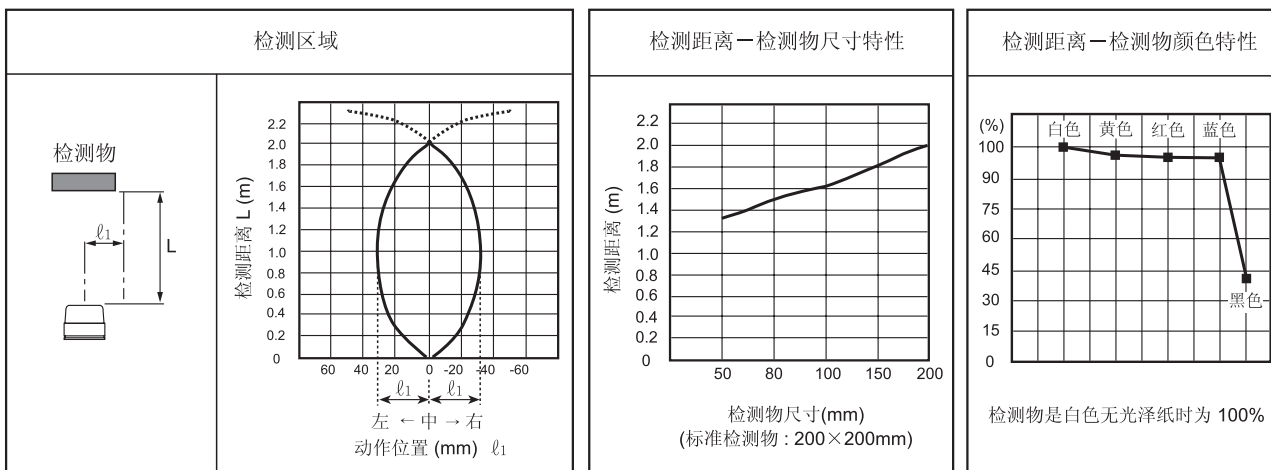


规格

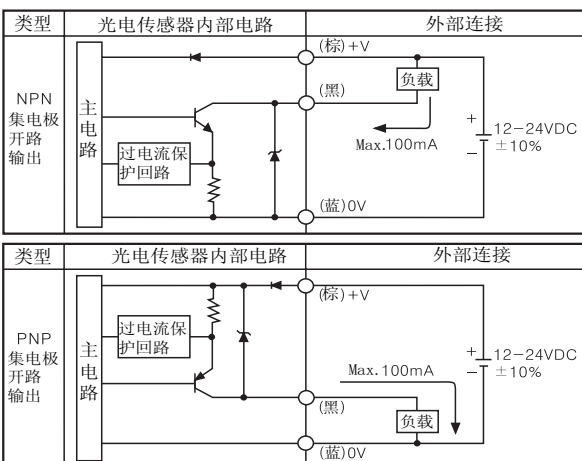
型号	BA2M-DDT	BA2M-DDT-P
检测模式	漫反射型	
检测距离 (★)	2m	
检测物体	透明, 半透明, 不透明物体	
应差距离	不超过设定检测距离的 20%	
响应时间	大约. 1ms	
电源电压	12-24VDC ± 10%(纹波 P-P : Max. 10%)	
消耗电流	Max. 15mA(当输出为 ON时, Max. 30mA)	
光源	红外光(850nm 调制光)	
灵敏度调整	内置灵敏度调整	
动作模式	Light ON(Dark ON 模式可选)	
控制输出	NPN或PNP集电极开路输出  负载电压 : Max. 30VDC, 负载电流 : Max. 100mA, 残留电压, NPN:Max. 1V,PNP:Max. 额定电压-2.5V	
保护电路	电源反接保护, 输出短路保护	
收光部分	光电感应二极管(内置 IC)	
指示灯	双色 LED [动作时 : 红色, 稳定时 : 黄色(红色+绿色)]	
绝缘阻抗	Min. 20MΩ (以500VDC为基准)	
抗干扰	噪音发生器产生的 ± 240V 方波干扰(脉冲宽度:1μs)	
耐电压	1000VAC 50/60Hz 1分钟	
耐振动	10 ~ 55Hz 振幅 1.5mm X, Y, Z 方向 2h	
耐冲击	100m/s ² (50G) X, Y, Z 方向 3 次	
环境光照	太阳光: Max. 10,000lx, 白炽灯 : Max. 3,000lx	
环境温度	-20 ~ + 55°C (未结冰状态), 储存时 : -25 ~ + 70°C	
环境湿度	35 ~ 85%RH	
防护等级	IP50(IEC 规格)	
材质	外壳 : PBT, 透镜 : PMMA	
连接线缆	3P, ∅3mm, 线长 : 2m	
附件	灵敏度调整工具	
认证		
重量	约 50g	

※ (★) 此检测距离为检测白色无光泽纸(200×200mm).

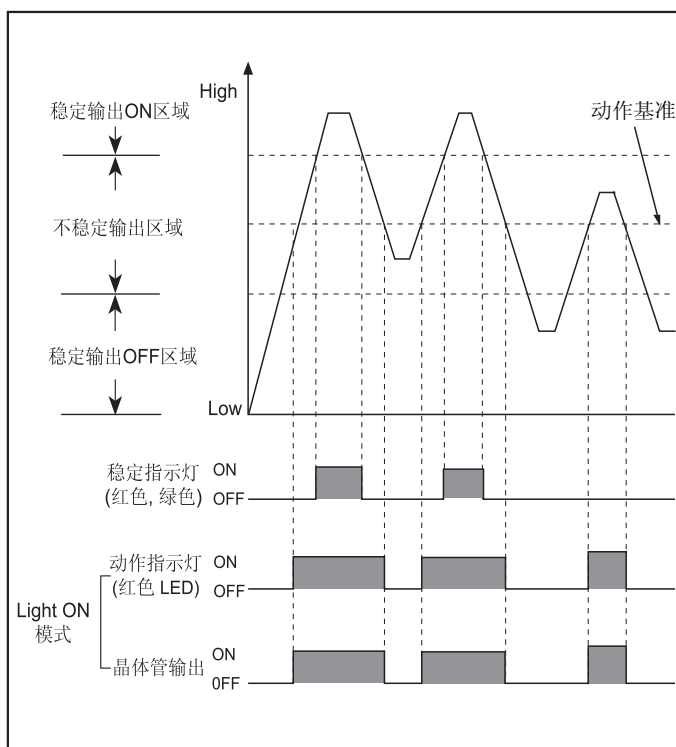
特性参数



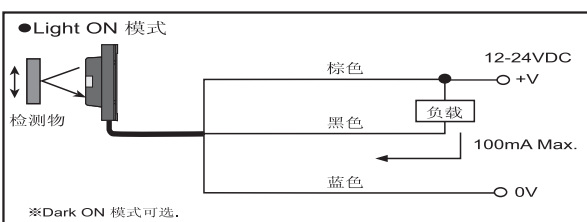
控制输出图



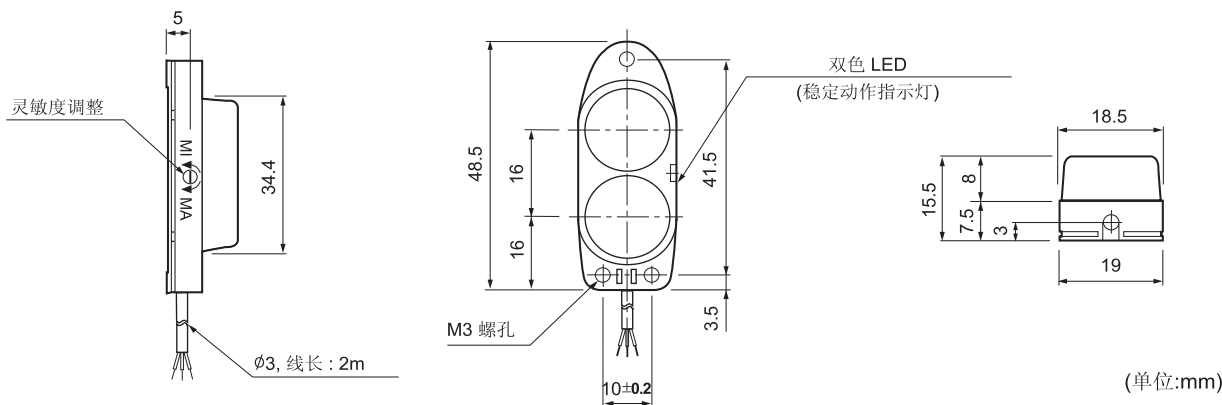
动作模式



连接



外形尺寸图



- (A) 计数器
- (B) 计时器
- (C) 温控器
- (D) 功率控制器
- (E) 面板表
- (F) 转速/线速/脉冲表
- (G) 显示单元
- (H) 传感器控制器
- (I) 开关电源
- (J) 接近传感器
- (K) 光电传感器
- (L) 压力传感器
- (M) 旋转编码器
- (N) 5相步进电机 & 驱动器 & 控制器
- (O) 图形显示器
- (P) 产品取消型号 & 替代产品