

通用规格

电气容量 (电阻性负载)

微小功率: 最大0.4VA在最高28V AC/DC (适用范围0.1mA~0.1A在20mV~28V)
注: 请参阅附录中关于运行范围的更多说明。

其他额定参数

触点电阻: 最大80毫欧
绝缘电阻: 500兆欧以上—在500V DC
绝缘强度: 最低500V AC至少1分钟
机械寿命: 100,000次操作以上—对于On-None-On和On-Off-On
50,000次操作以上—对于其他电路
电气寿命: 100,000次操作以上—对于On-None-On和On-Off-On
50,000次操作以上—对于其他电路
标称操作力: 0.93N瞬间、1.20N持续
摆动角度: 28°

材质和涂覆

操作部: 玻璃纤维增强聚酰胺
外壳: 玻璃纤维增强聚酰胺
密封环: 丁腈橡胶
活动触点: 磷青铜镀金
固定触点: 磷青铜镀金
基座: 玻璃纤维强化聚酰胺
端子: 磷青铜镀金

环境数据

工作温度范围: -25°C到+85°C (-13°F到+185°F)
湿度: 96小时内40°C (104°F)时, 湿度90~95%
振动: 用1.5mm峰-峰振幅遍历10~55Hz频率范围、并在1分钟内返回; 3个直角方向2小时
冲击: 50G (490m/s²) 加速度 (在6个直角方向上在6个直角方向上测试, 每个方向5次冲击)

印刷电路板处理

焊接: 推荐波峰焊: 请参阅附录中的概略图A。
手工焊接: 请参阅附录中的概略图A。
清洗: 自动清洗。请参阅附录中的清洗规格。

标准和认证

UL认证或CSA认证: G系列摇头开关未经过UL认证测试或CSA认证测试。
这些开关为在低电压、低电流、微小功率电路中使用而设计。
当按原意图用于微小电流电路时, 其结果不会产生危险的能量。

主要特点

超微型尺寸允许高密度安装，重量极轻只有0.25克，所以这些开关最适用于手持设备。

全密封结构防止沾污触点，并允许省时省钱的自动焊接和清洗。

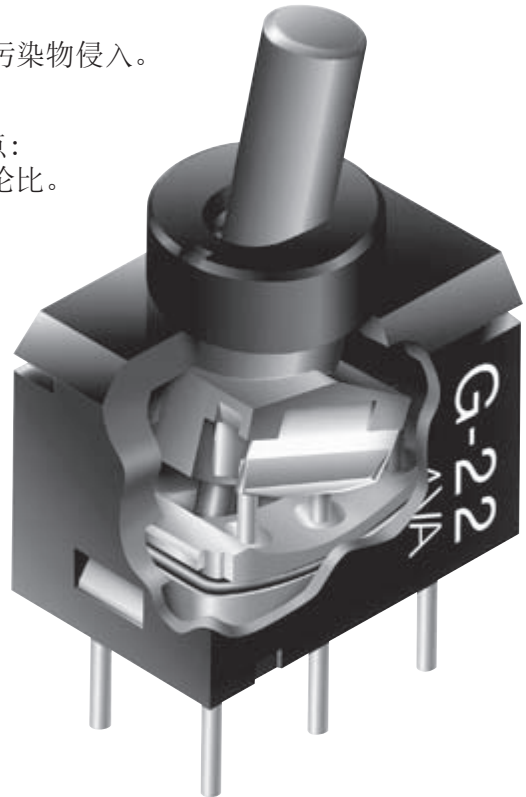
环氧树脂密封注塑端子可阻止熔融物、溶剂、以及其他污染物侵入。

获奖的STC触点机构具有传统触点机构所没有的如下优点：
平顺、制动更可靠、接触稳定性更好、微小电流稳定性无与伦比。
(关于STC的术语和缩写的详情，请参阅附录部分。)

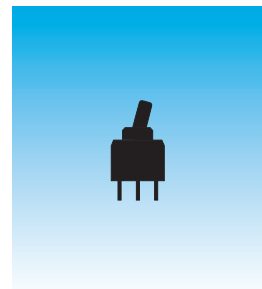
.100" x .100" (2.54mm x 2.54mm) 端子间距符合标准印刷电路板的格子间距。圆形端子更便于在印刷电路板的通孔中进行安装。

此外，与本开关相适配的指示灯可供选择，详情请参阅M章最后。

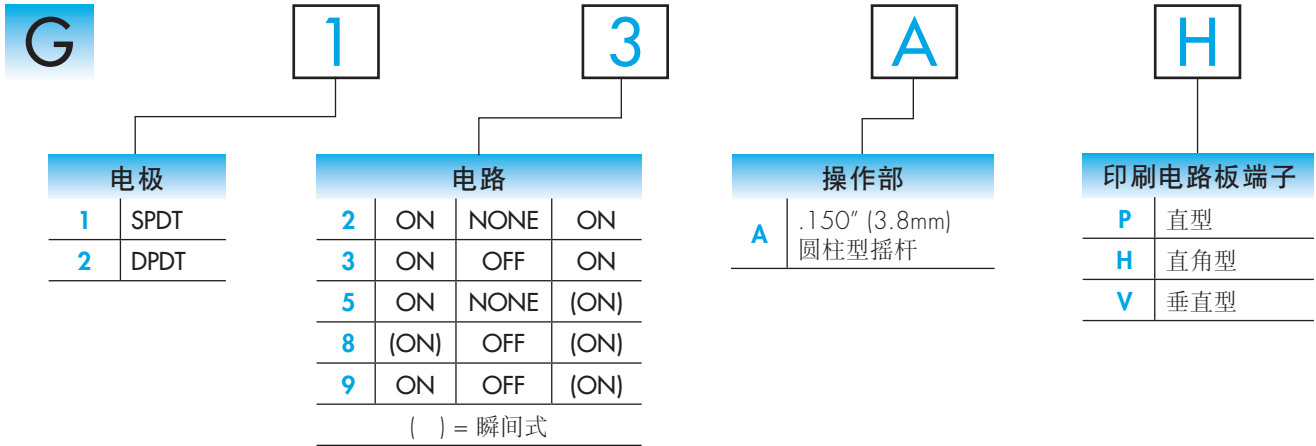
G系列发光摇头开关也在M章中加以介绍。



实际尺寸



典型开关订购举例



典型订购举例

G13AH



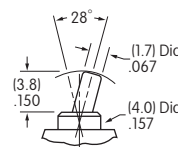
电极和电路

电极	型号	摇杆位置 () = 瞬间式			连接的端子			投掷及其示意图
		上	中	下	上	中	下	
SP	G12 G13 G15 G18 G19	ON ON ON (ON) ON	NONE OFF NONE OFF OFF	ON ON (ON) (ON) (ON)	5-6	OPEN	5-4	SPDT
DP	G22 G23 G25 G28 G29	ON ON ON (ON) ON	NONE OFF NONE OFF OFF	ON ON (ON) (ON) (ON)	5-6 2-3	OPEN	5-4 2-1	DPDT

注: 端子编号并未实际印制在开关上。

操作部

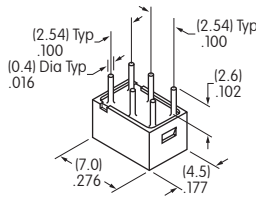
A .150" (3.8mm) 圆柱型摇杆



印刷电路板端子

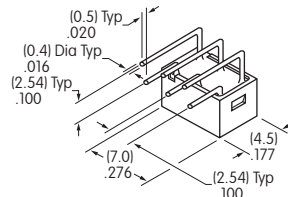
P

直型



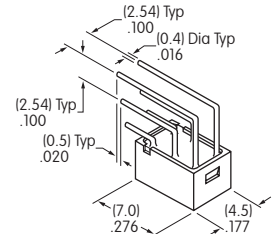
H

直角型



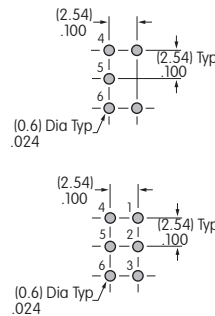
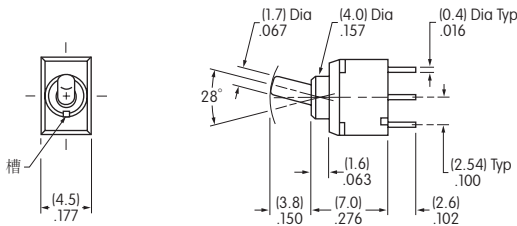
V

垂直型



典型开关尺寸

单极和双极



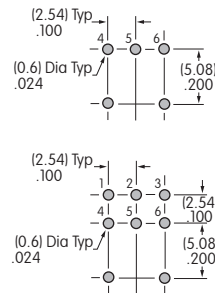
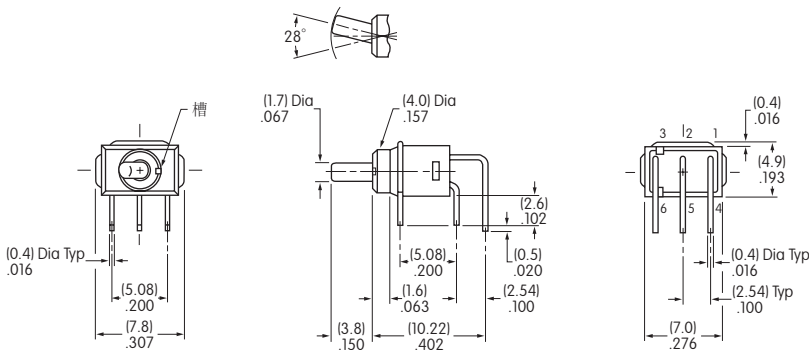
直型PC端子



G19AP

对于单极型号，位置1和3用于支撑脚。

单极和双极

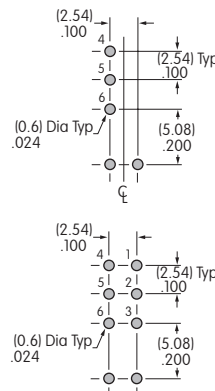
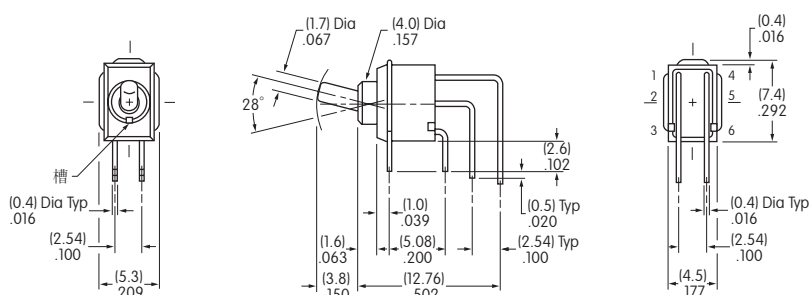


直角PC端子



G19AH

单极和双极



垂直PC端子



G22AV