

北京 010-68008 911 日本进口指示灯经销商广东省深圳 0755-83656701

[www.shuntu.net](http://www.shuntu.net) 在线查询 [www.Omrons.com.cn](http://www.Omrons.com.cn)

DB-40-N, DB-40-NL 日本进口指示灯 PDF 说明书 Catalogue



DB-40-NL

**日本製**

RoHS 対応 **はんだ耐熱条件**



B



W



R



G



Y



BL

本体色

素子色

仕様

耐電圧 AC500V (1 分間)

絶縁抵抗 DC500V、100MΩ 以上

本体材質 ポリカーボネート

パネル取付方式 ワンタッチ装着

主絶縁材 P. B. T. (UL94V-0)

端子金具 はんだ付け兼用 110 タブ端子 (t0.5 用)

本体色 B (黒)、W (白)

素子色 R (赤)、G (緑)、Y (黄)、BL (青)

取付板厚 0.5~2.0mm

商品概要 ①素子の色と発光色は同じです。

使用上の注意 ①本製品には保護抵抗は内蔵されておりませんので、使用電圧に合わせた保護抵抗を直列に接続してご使用ください。②接続の際は極性にご注意ください。③取付板厚によって取付孔寸法が異なる場合もありますのでご確認ください。

DB-40-N の最大定格および電気的光学的特性

カラー	推奨動作電流 IF (mA)	ピーク発光波長 P (nm)	最大定格 (Ta = 25℃)					電気的、光学的特性 (Ta = 25℃)							
			順電流 If (mA)	逆電圧 Vs (V)	許容損失 Ps (mW)	動作温度 Topr (℃)	保存温度 Tstg (℃)	順電圧 Vr		逆電流 Is		光度 (軸上) Ir			
								標準 (V)	最大 (V)	Ir (mA)	最大 (μA)	Vr (V)	最小 (mcd)	標準 (mcd)	Ir (mA)
R (赤)	10	630	30	5	75	-40~85	-40~85	1.85	2.5	10	10	5	13	30	10

北京 010-68008 911 日本进口指示灯经销商广东省深圳 0755-83656701

[www.shuntu.net](http://www.shuntu.net) 在线查询 [www.Omrons.com.cn](http://www.Omrons.com.cn)

G(緑)	10	568	25	5	65	-40~85	-40~85	2.05	2.6	10	10	5	5	20	10
Y(黄)	10	589	30	5	75	-40~85	-40~85	1.9	2.5	10	10	5	5	20	10
BL(青)	5	478	30	5	120	-40~85	-40~85	3.5	4	20	10	5	25	80	20

## DB-40-N 保護抵抗早見表

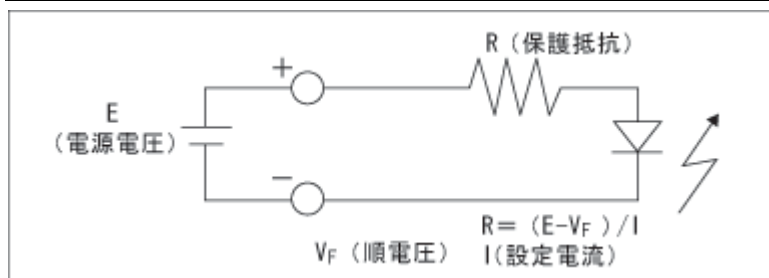
- 下記の保護抵抗値は一般的な条件で算出しております。実際の使用条件（環境 / 抵抗器の種類・特性）によっては、容量（W数）に余裕を持たせることが必要となります。

カラー	R (赤)	G (緑)	Y (黄)	BL (青)
設定電流	10mA	10mA	10mA	5mA
使用電圧 / VF (V)	1.85	2.05	1.9	3
3V	120 Ω (1/8W)	100 Ω (1/8W)	110 Ω (1/8W)	-
4V	220 Ω (1/8W)	200 Ω (1/8W)	220 Ω (1/8W)	200 Ω (1/8W)
5V	330 Ω (1/8W)	300 Ω (1/8W)	300 Ω (1/8W)	390 Ω (1/8W)
6V	430 Ω (1/8W)	390 Ω (1/8W)	430 Ω (1/8W)	620 Ω (1/8W)
7V	510 Ω (1/8W)	510 Ω (1/8W)	510 Ω (1/8W)	820 Ω (1/8W)
8V	620 Ω (1/8W)	620 Ω (1/8W)	620 Ω (1/8W)	1k Ω (1/8W)
9V	750 Ω (1/8W)	680 Ω (1/8W)	680 Ω (1/8W)	1.2k Ω (1/8W)
10V	820 Ω (1/8W)	820 Ω (1/8W)	820 Ω (1/8W)	1.5k Ω (1/8W)
11V	910 Ω (1/4W)	910 Ω (1/4W)	910 Ω (1/4W)	1.6k Ω (1/8W)
12V	1k Ω (1/4W)	1k Ω (1/4W)	1k Ω (1/4W)	1.8k Ω (1/8W)
13V	1.1k Ω (1/4W)	1.1k Ω (1/4W)	1.1k Ω (1/4W)	2k Ω (1/8W)
14V	1.2k Ω (1/4W)	1.2k Ω (1/4W)	1.2k Ω (1/4W)	2.2k Ω (1/8W)
15V	1.3k Ω (1/4W)	1.3k Ω (1/4W)	1.3k Ω (1/4W)	2.4k Ω (1/8W)
16V	1.5k Ω (1/4W)	1.3k Ω (1/4W)	1.5k Ω (1/4W)	2.7k Ω (1/8W)
17V	1.5k Ω (1/4W)	1.5k Ω (1/4W)	1.5k Ω (1/4W)	2.7k Ω (1/8W)
18V	1.6k Ω (1/4W)	1.6k Ω (1/4W)	1.6k Ω (1/4W)	3k Ω (1/8W)
19V	1.8k Ω (1/4W)	1.6k Ω (1/4W)	1.8k Ω (1/4W)	3.3k Ω (1/8W)
20V	1.8k Ω (1/2W)	1.8k Ω (1/2W)	1.8k Ω (1/2W)	3.3k Ω (1/4W)
21V	2k Ω (1/2W)	1.8k Ω (1/2W)	2k Ω (1/2W)	3.6k Ω (1/4W)
22V	2k Ω (1/2W)	2k Ω (1/2W)	2k Ω (1/2W)	3.9k Ω (1/4W)
23V	2.2k Ω (1/2W)	2k Ω (1/2W)	2.2k Ω (1/2W)	3.9k Ω (1/4W)
24V	2.2k Ω (1/2W)	2.2k Ω (1/2W)	2.2k Ω (1/2W)	4.3k Ω (1/4W)

使用上のご注意事項

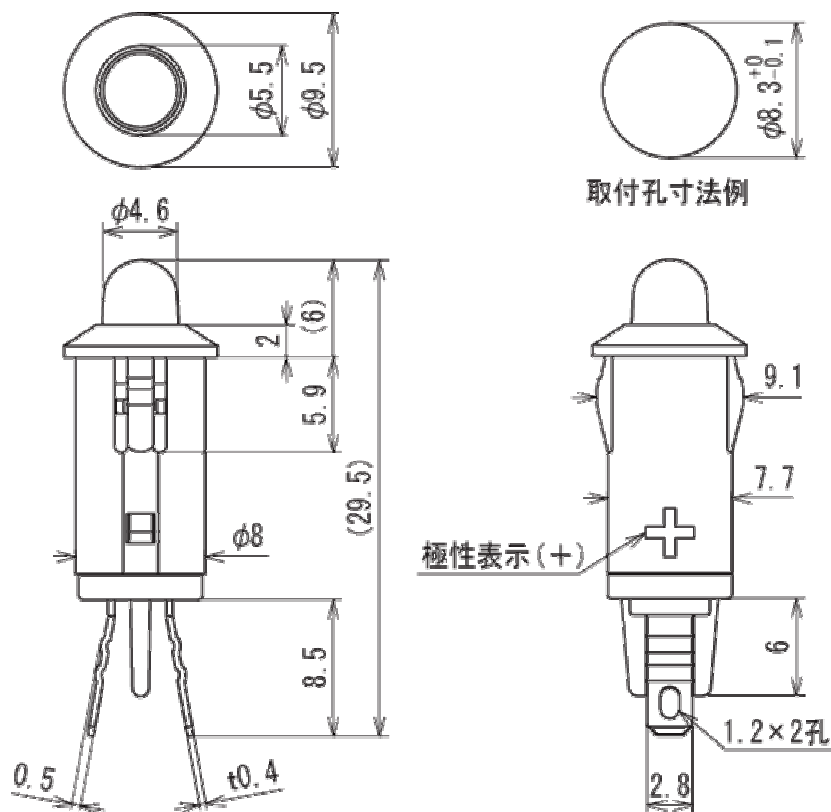
北京 010-68008 911 日本进口指示灯经销商广东省深圳 0755-83656701

[www.shuntu.net](http://www.shuntu.net) 在线查询 [www.Omrons.com.cn](http://www.Omrons.com.cn)



1. サトーパーツの LED ブラケットをご使用の際は、必ず保護抵抗を直列に挿入してください。(DB-100 シリーズを除く) 上記の基本回路及び計算式をご参照下さい。
2. LED には極性がありますので、接続の際はご注意ください。
3. パネル等への取付け、ご使用にあたっては、実条件でのご確認をお願いします。
4. リード曲げは根元から 2mm 以上のところで曲げ、はんだ付けは曲げたあとに行ってください。
5. LED は半導体であり、静電気により壊れることがありますので、作業時は人体その他の静電気を逃がしたうえでお取扱下さい。

寸法図 単位:mm



発注型番: DB-40-N-[本体色][素子色]    ご注文例: DB-40-N-WR (本体色白、素子色赤でご注文の場合)  
 発注型番: DB-40-NL-[本体色][素子色]    ご注文例: DB-40-NL-WR (本体色白、素子色赤でご注文の場合)  
 DB-40-N-BG, DB-40-N-BR, DB-40-N-BY, DB-40-N-BBL, DB-40-N-WG, DB-40-N-WR, DB-40-N-WY,  
 DB-40-N-WBL, DB-40-NL-BG, DB-40-NL-BR, DB-40-NL-BY, DB-40-NL-BBL, DB-40-NL-WG, DB-40-NL-WR,  
 DB-40-NL-WY, DB-40-NL-WBL,