

北京 010-68008 911 日本进口指示灯经销商广东省深圳 0755-83656701

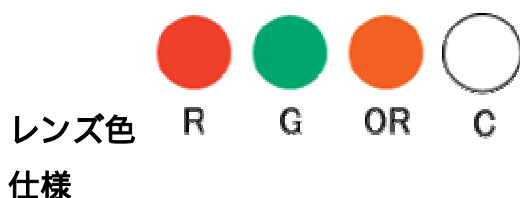
www.shuntu.net 在线查询 www.Omrons.com.cn

BN-23 日本进口指示灯 PDF 说明书 Catalogue BN-23



日本製

oHS 対応 はんだ耐熱条件



定格	AC100V ~ 125V、AC200V ~ 250V
耐電圧	AC1500V (1 分間)
絶縁抵抗	DC500V、100M 以上
寿命	連続点灯 20000 時間以上
本体材質	アクリル
パネル取付方式	ナット締め付け
主絶縁材	P.B.T. (UL94V-0)
端子金具	はんだ付け兼用 187 タブ端子 (t0.5)
レンズ色	R (赤)、G (緑)、OR (オレンジ)、C (透明)
取付板厚	4.0mm (MAX)
ナット二面幅	18mm
使用上の注意	はんだ付け時の注意 (ラグを下向き又は水平にしてはんだ付けをしてください)

発注型番 BN-23-[電圧指定]-[レンズ色]

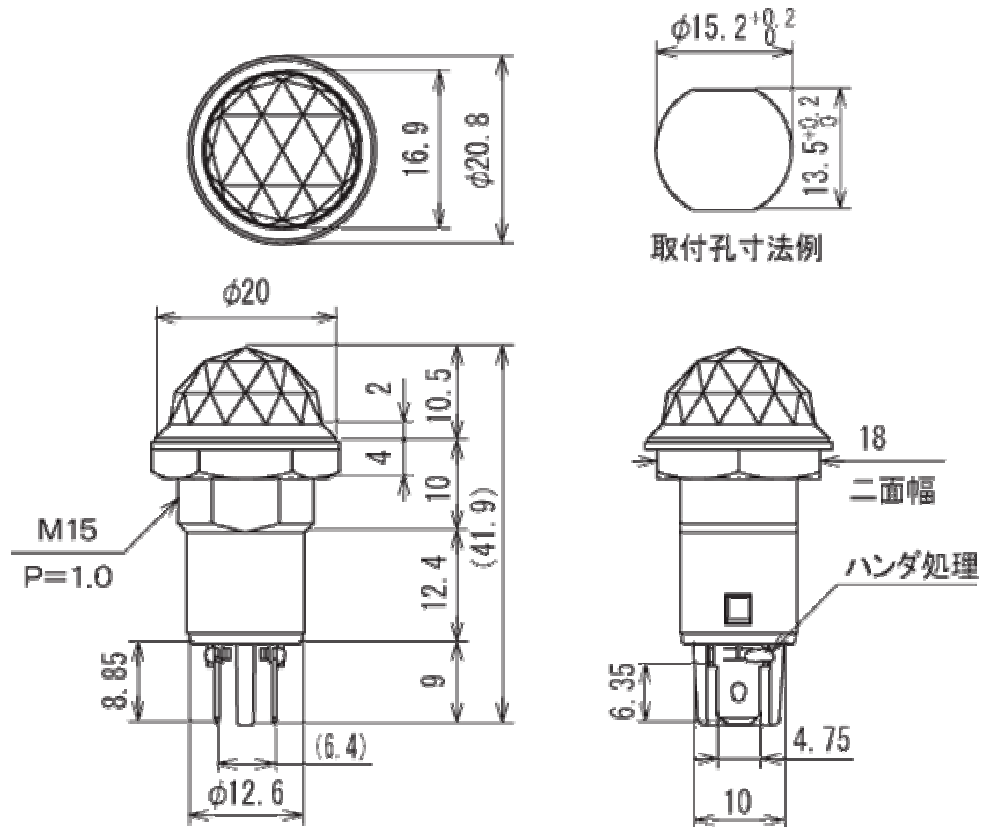
ご注文例 BN-23-1-R (電圧 AC100 ~ 125V・レンズ色赤でご注文の場合)

ご注文例 BN-23-2-R (電圧 AC200 ~ 250V・レンズ色赤でご注文の場合)

製品一部変更届

2010/03/25 定格表示ラベルの変更 2003/03/07 鉛フリーはんだに変更

寸法图 单位:mm



BN-23-1-R; BN-23-1-G; BN-23-1-OR; BN-23-1-C; BN-23-1
BN-23-2-R; BN-23-2-G; BN-23-2-OR; BN-23-2-C; BN-23-2

LED Indicator 相关指示灯型号:

BN-2-1-Y; BN-2-1-R; BN-2-1-G; BN-2-1-OR; BN-2-1-C; BN-2-1; BN-2
BN-2-2-Y; BN-2-2-R; BN-2-2-G; BN-2-2-OR; BN-2-2-C; BN-2-2

BN-35-1-R; BN-35-1-G; BN-35-1-OR; BN-35-1-C; BN-35-1; BN-35

BN-35-2-R; BN-35-2-G; BN-35-2-OR; BN-35-2-C; BN-35-2

BN-5640-1-R; BN-5640-1-G; BN-5640-1-OR; BN-5640-1-C; BN-5640-1; BN-5640

BN-5640-2-R; BN-5640-2-G; BN-5640-2-OR; BN-5640-2-C; BN-5640-2

BN-5701-1-R; BN-5701-1-G; BN-5701-1-OR; BN-5701-1-C; BN-5701-1; BN-5701

BN-5701-2-R; BN-5701-2-G; BN-5701-2-OR; BN-5701-2-C; BN-5701-2

BN-7-1-R; BN-7-1-G; BN-7-1-OR; BN-7-1-C; BN-7-1; BN-7

BN-7-2-R; BN-7-2-G; BN-7-2-OR; BN-7-2-C; BN-7-2

BN-9-C1-R; BN-9-C1-G; BN-9-C1-OR; BN-9-C1-C; BN-9-C1; BN-9

BN-9-C2-R; BN-9-C2-G; BN-9-C2-OR; BN-9-C2-C; BN-9-C2

BN-9-D1-R; BN-9-D1-G; BN-9-D1-OR; BN-9-D1-C; BN-9-D1

BN-9-D2-R; BN-9-D2-G; BN-9-D2-OR; BN-9-D2-C; BN-9-D2

BN-9-E1-R; BN-9-E1-G; BN-9-E1-OR; BN-9-E1-C; BN-9-E1

BN-9-E2-R; BN-9-E2-G; BN-9-E2-OR; BN-9-E2-C; BN-9-E2