

ML-850-HBY PDF 说明书 Catalogue



E101073



R 50047802

端子間ピッチ 9mm RoHS 対応
電源用スクリーンレス 単銅線専用

はんだ耐熱条件

日本进口端子 Japanese Terminal block Japan 仕様 日本进口接线端子

定格	250V-20A
絶縁抵抗	DC500V、1000MΩ 以上
耐電圧	AC2000V (1 分間)
取得規格	UL 規格 (フィールドワイヤリング対応)・C-UL 規格・TÜV 規格 (IEC60947-7-1 に適合)
極数 (P)	2
主絶縁材 (本体)	P. B. T. (UL94V-0)
主絶縁材 (ボタン)	P. B. T. (UL94V-0)
定格適合電線	単線 : Ø2.0mm (AWG12)
使用可能電線範囲	単線 : Ø1.6mm~Ø2.0mm (AWG16~AWG12)
端子金具	PC 端子
標準剥き線長	14mm
本体色	GY (グレー) 灰色
操作部色	B (黒) 黑色
推奨適合工具	マイナスドライバー (軸径Ø6mm、刃先幅6mm)、プラスドライバー (軸径Ø4mm)
使用上の注意	①丸洗い洗浄はボタンに悪影響が考えられますので、お避けください。②規格品としてご使用の場合は、規格上の制約等をご確認ください。

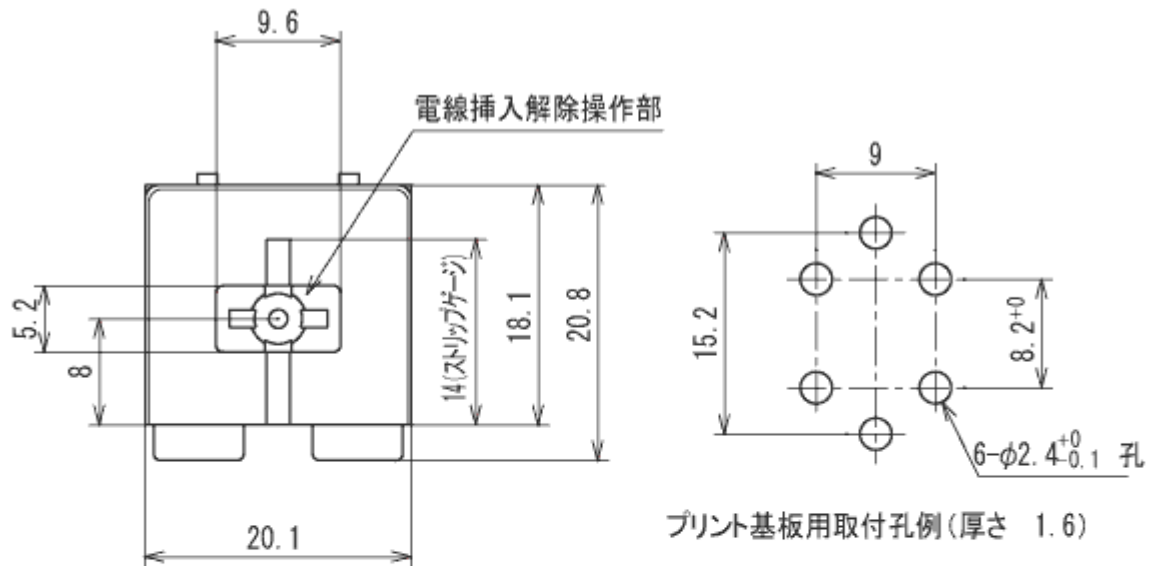
発注型番

ML-850-HBY

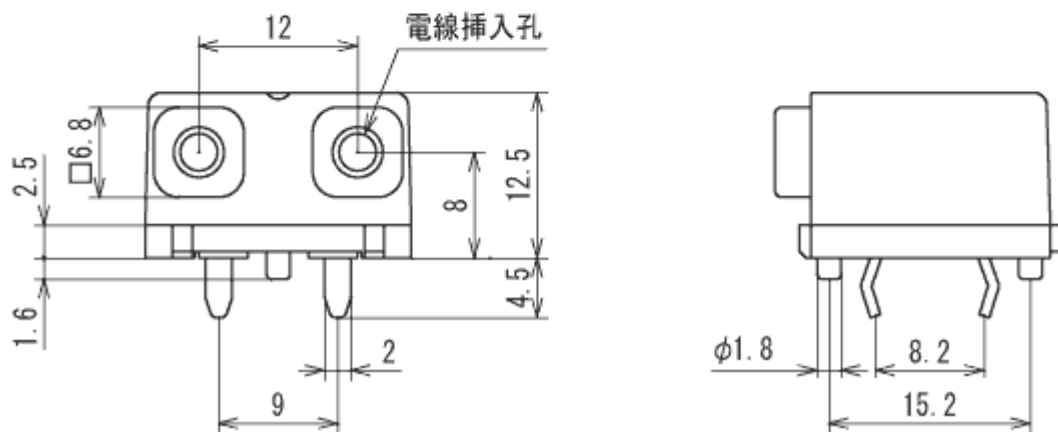
ご注文例

ML-850-HBY, ML-850, ML-850-HBX, ML850-HBX, ML850-HBY

寸法図



プリント基板用取付孔例(厚さ 1.6)



単位:mm

进口接线端子 日本端子台



ML-850-HAX



ML-850-VAX



ML-850-HBX



ML-850-HBY



ML-850-VBX



ML-850-VBY

北京 010-68008 911 日本进口端子经销商广东省深圳 0755-83656701

www.shuntu.net 在线查询 www.Omrons.com.cn

ML-100-CJ-36P; ML-100-P-36P; ML-11-30A-10P; ML-11-30A-18P;
ML-11-30A-4P; ML-11-30A-8P; ML-1400-S1-4P; ML-1400-S1L-2P;
ML-1500-J2P; ML-1500-J3P-GY; ML-1500-P2P; ML-1500-P3P-GY;
ML-1500-S2P-GY; ML-1500-S3P-GY; ML-15-10P; ML-15-18P;
ML-15-2P; ML-15-4P; ML-15-8P; ML-1600-7P;
ML-1765-2P; ML-1765-4P; ML-1900-H-12P; ML-1900-H-2P;
ML-1900-H-4P; ML-1900-H-8P; ML-1900-V-12P; ML-20-S16;
ML-24-8P; ML-4000-CWCJH02GY; ML-4000-CWJH-4PGY; ML-400-NH-2P;
ML-40-S1AXS-5P; ML-4500-AS-2PB; ML-4500-AS-4PB; ML-4500-ASH-2PB;
ML-4500-ASV-2PB; ML-4500-CP-2PGY; ML-4500-CP-4PGY; ML-4500-CWJH-2PB;
ML-50-4C-2P; ML-50-4C-4P; ML-50-4I1; ML-50-S1FXF-2P;
ML-50S1FXF-4P; ML-50-S2AXF-2P; ML-650; ML-650-C;
ML-650-K; ML-700-NV-12P; ML-700-NV-2P; ML-700-NV-6P;
ML-740-C2-20P; ML-740-K2-20P; ML-740-W2BF-20P; ML-800-S1H-6P;
ML-850-HBX; ML-850-HBY; ML-900-2P; ML-900-3P;
ML-900-4P; ML-900-5P; ML-900-C-2P; ML-900-C-3P;
ML-900-C-4P; ML-900-C-5P; ML-900-K-2P; ML-900-K-3P;
ML-900-K-4P; ML-900-K-5P; ML-990-S1A-11P;