


## 超小型发射器/接收器

010-68008709 北京 [shunto@126.com](mailto:shunto@126.com) 0755-83656 701 查询 深圳

### 特性

- 超小尺寸 W12×H16×D30mm
- 发射与接收同步方式处理，不受外部光源干扰
- 内置电源逆接保护电路与电流过载保护电路
- 快速响应速度：Max. 1ms



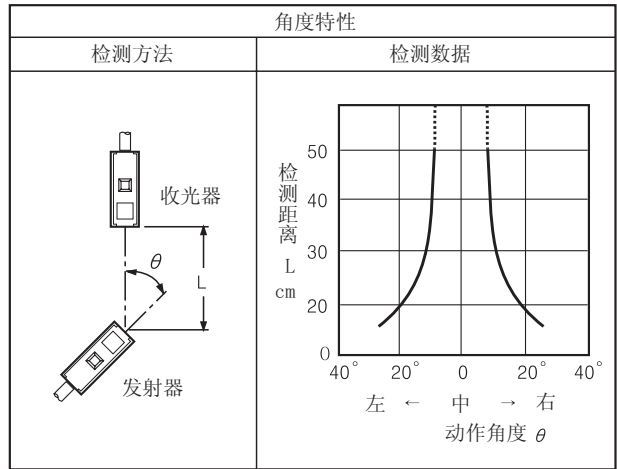
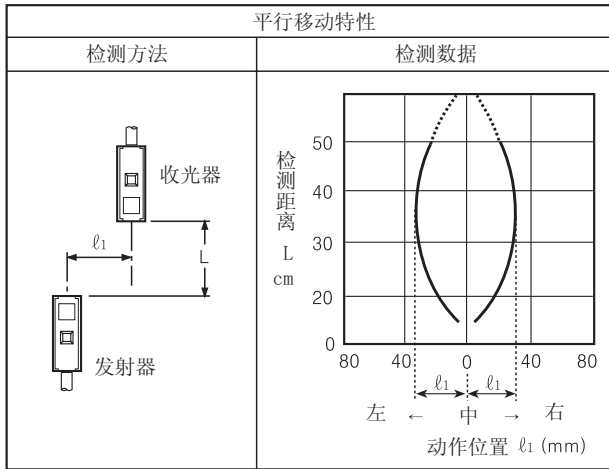
 使用前请先仔细阅读操作手册上的“安全注意事项”。

### 规格

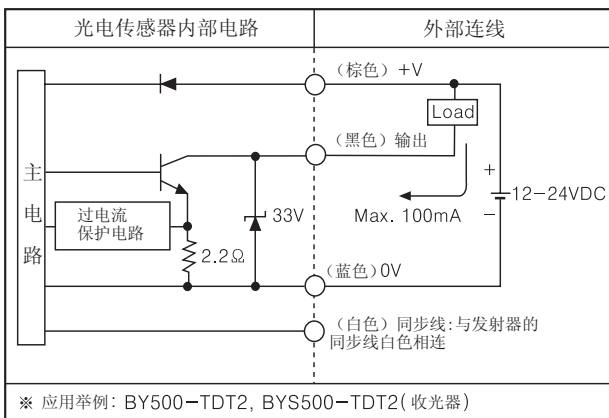
型号	标准型	侧面检测型
	<b>BY500-TDT</b>	<b>BYS500-TDT</b>
检测模式	对射型	
检测距离	500mm	
检测物体	非透明物体外径不小于 $\phi 5\text{mm}$	
响应时间	Max. 1ms	
电源电压	12-24VDC $\pm 10\%$ (Ripple P-P : Max. 10%)	
消耗电流	Max. 30mA	
光源	红外光源 (调制光)	
动作模式	Dark ON	
控制输出	NPN集电极常开输出 负荷电压：30V以下，负荷电流：100mA以下，残留电压：1V以下	
保护电路	电源逆接保护电路，输出电流过载保护电路	
指示灯	动作指示灯：红色LED	
接线方式	直接出线 (2m)	
绝缘阻抗	Min. 20M $\Omega$ (500VDC)	
耐噪音强度	噪音发生器产生的 $\pm 240\text{V}$ 方波干扰(脉冲宽度:1 $\mu\text{s}$ )	
耐电压	1000VAC 50/60Hz 1分钟	
耐振动	1.5mm 振幅, 10 ~ 55Hz 频率, X Y Z 2小时	
耐冲击	500m/s <sup>2</sup> (50G) X, Y, Z 方向 3次	
环境光照	太阳光：Max. 11,000 lx, 白炽灯：Max. 3,000 lx	
环境温度	-10 ~ +60 $^{\circ}\text{C}$ (未结冰状态), 保存时：-25 ~ +70 $^{\circ}\text{C}$	
环境湿度	35 ~ 85%RH, 保存时：35 ~ 85%RH	
防护等级	IP50 (IEC 规格)	
材质	外壳：ABS, 透镜：丙烯酸	
连线参数	4P, $\phi 4\text{mm}$ , 线长：2m	
附件	安装支架, 螺栓/螺母	
重量	约 150g	

## 特性参数

● BY500-TDT ● BY500-TDT2 ● BY500-TDT1 ● BY500-TDT2  
 010-68008709北京 shunto@126.com 0755-83656 701查询 深圳

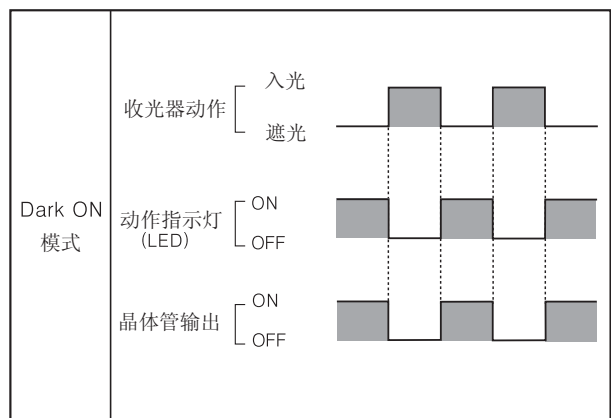


## 控制输出图

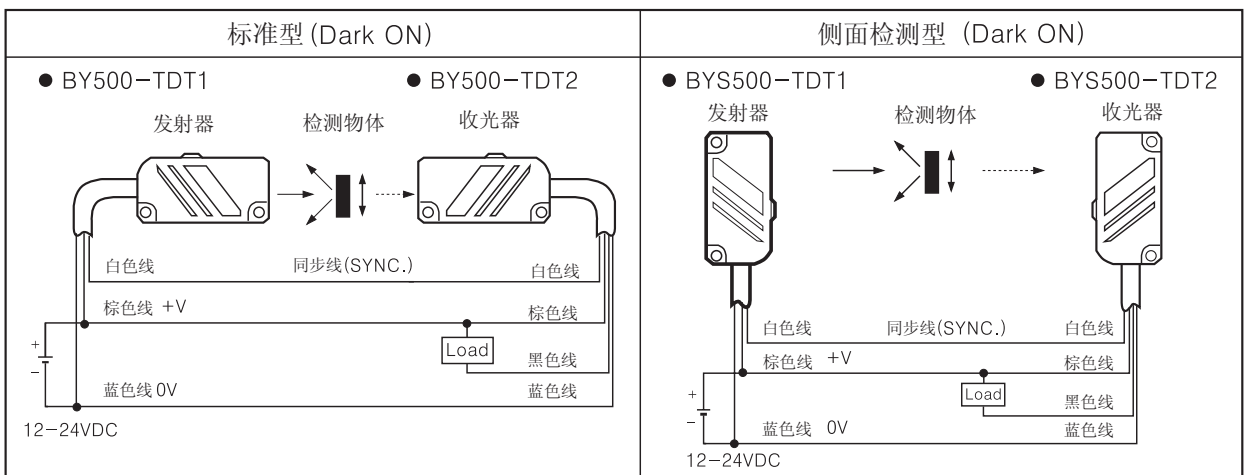


※ 如果控制输出接线端有短路或过载现象, 保护电路将即时关断输出  
 ※ 电源正负请依次接发射器的棕色线和蓝色线, 收光器与发射器的同步线(白色线)必须相连

## 动作模式



## 接线图



※ 发射器与受光器的电源线必须统一连接, 由同一电源供应  
 ※ 收光器的同步线(白色线)必须与发射器的同步线相连接

(A) 计数器

(B) 计时器

(C) 温控器

(D) 功率控制器

(E) 面板表

(F) 转速/线速/脉冲表

(G) 显示单元

(H) 传感器控制器

(I) 开关电源

(J) 接近传感器

(K) 光电传感器

(L) 压力传感器

(M) 旋转编码器

(N) 5相步进电机 & 驱动器 & 控制器

(O) 图形显示器

(P) 产品取消型号 & 替代产品

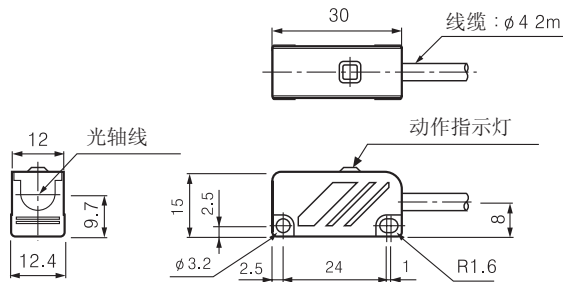
# BY 系列

[www.shuntu.net](http://www.shuntu.net) 在线查询 [www.omrons.com.cn](http://www.omrons.com.cn)

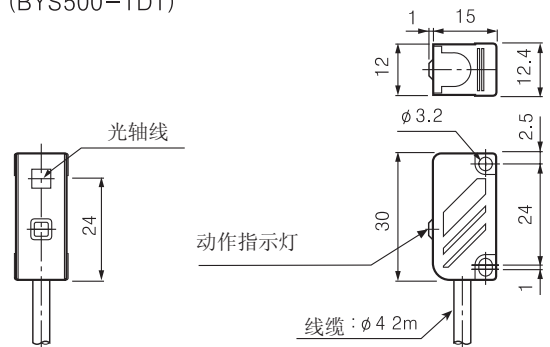
## 外形尺寸图

010-68008709 北京 [shunto@126.com](mailto:shunto@126.com) 0755-83656701 查询 深圳 单位: mm

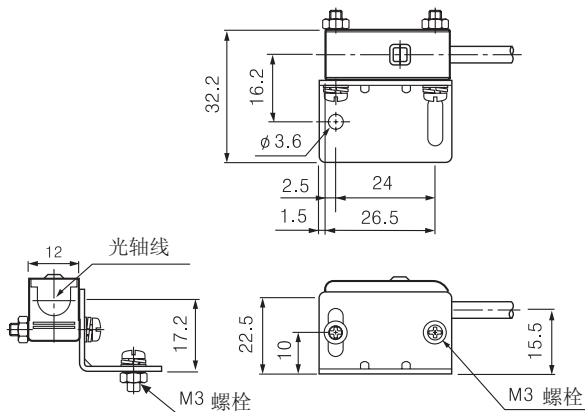
### ● (BY500-TDT)



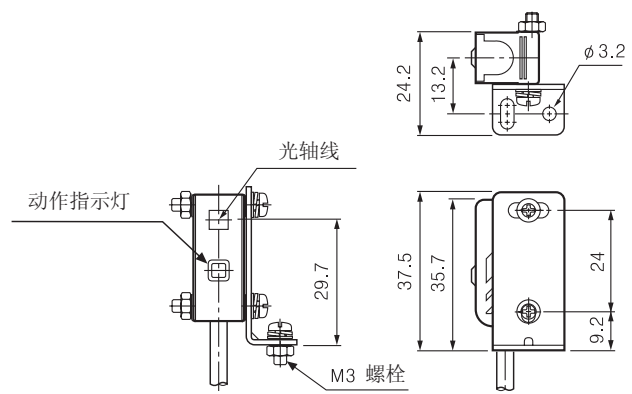
### ● (BYS500-TDT)



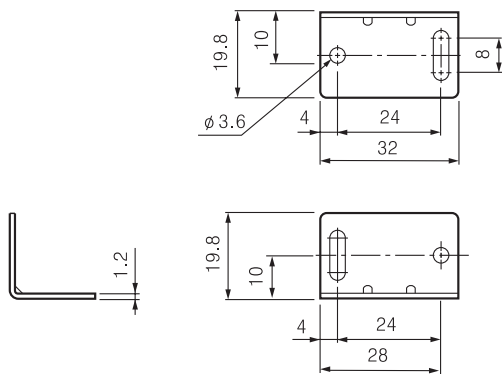
### ● 安装支架 (BY500-TDT)



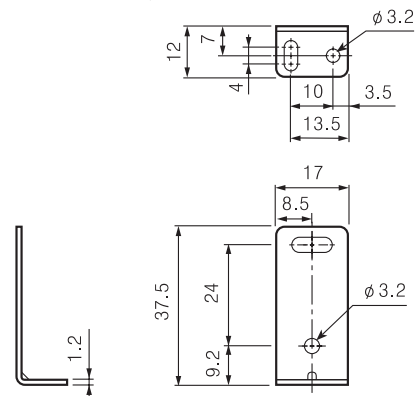
### ● 安装支架 (BYS500-TDT)



### ● 支架 (BY500-TDT)



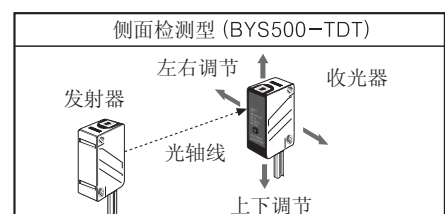
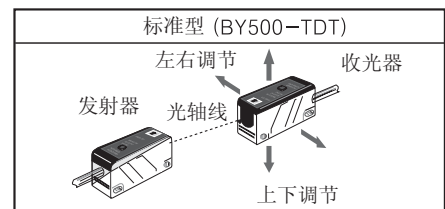
### ● 支架 (BYS500-TDT)



## 安装与调整

1. 先将发射器与受光器检测端面对正, 再接好电源线
2. 上下, 左右调节收光器位置, 使得收光器指示灯 on, 暂时固定
3. 调整光电传感器能可靠检测到目标物体后, 将发射器与收光器固定好

※ 注意: 如果目标物体为透明, 或外径小于  $\phi 5\text{mm}$ , 仍然会有太多的光没被遮挡, 从而造成检测结果不可靠



**AUTONICS 奥托尼克斯 价格表 PRICE LIST (CHINA BEIJING)**

北京 010-68008 911 **Autonics 奥托尼克斯代理商**  
 广东省深圳 0755-83656701 **Autonics 奥托尼克斯现货库存**  
[www.Autonics-Omron.com](http://www.Autonics-Omron.com) 在线查询 [www.Omrns.com.cn](http://www.Omrns.com.cn)

<b>Autonics 光电传感器 Autonics 光电开关 Autonics 选型资料 PDF</b>					
产品类型	型号	检测距离	电源	控制输出	价格
光电传感器 (透过型) BY500-TDT, BYS500-TDT	BY500-TDT1, 2 BY500-TDT1, BY500-TDT2	500mm	12-24VDC	NPN OPEN COLLECTOR OUTPUT	225
	BYS500-TDT1, 2 BYS500-TDT1, BYS500-TDT2				225
光电传感器 (透过型) BYD3M-TDT,	BYD3M-TDT1,2 BYD3M-TDT1, BYD3M-TDT2,	3M	12-24VDC		341
光电传感器 (透过型) BYD3M-TDT-P	BYD3M-TDT-P1,2 BYD3M-TDT-P1 BYD3M-TDT-P2	3M	12-24VDC	PNP OPEN COLLECTOR OUTPUT	341
进口光电传感器	BYD30-DDT, BYD30-DDT-T, BYD30-DDT-S, BYD30-DDT-U,	10~30mm (有限距离反射型)	12-24VDC	NPN OPEN COLLECTOR OUTPUT	225
	BYD50-DDT, BYD50-DDT-T, BYD50-DDT-S BYD50-DDT-U	10~50mm (有限距离反射型)			225
	BYD100-DDT(漫反射型)	10~100mm			236

[Autonics@ymail.com](mailto:Autonics@ymail.com)