

PS/PSN系列

www.shuntu.net 在线查询 www.omrons.com.cn

方型接近传感器

010-68008709北京 shunto@126.com 0755-83656701查询 深圳

■ 特点

- 浪涌保护功能 (DC 2-wire)
- 电源反接保护功能 (直流3线型)
- 长寿命和高可靠性
- 红色 LED 指示灯检查动作状态.
- 运用广泛, 可代替微型开关和限位开关.
- 在电源 12-24VDC, 100-240VAC 的范围内, 可以驱动 200mA 以内的负载 (阻抗负载)
- 防水等级 IP 67 (IEC 规格)



使用前请先阅读产品说明书的“注意安全”



■ 规格

● 直流3线型

型号	PS12-4DN PS12-4DP PS12-4DN2 PS12-4DNU PS12-4DPU PS12-4DN2U	PSN17-5DN PSN17-5DP PSN17-5DN2 PSN17-5DNU PSN17-5DPU PSN17-5DN2U PSN17-5DN-F	PSN17-8DN PSN17-8DP PSN17-8DN2 PSN17-8DNU PSN17-8DPU	PSN17-8DN-F PSN17-8DP-F PSN17-8DN2-F PSN17-8DNU-F PSN17-8DPU-F PSN17-8DN2U-F	PSN25-5DN PSN25-5DP PSN25-5DN2 PSN25-5DP2	PSN30-10DN PSN30-10DP PSN30-10DN2 PSN30-10DP2	PSN30-15DN PSN30-15DP PSN30-15DN2 PSN30-15DP2	PSN40-20DN PSN40-20DP PSN40-20DN2 PSN40-20DP2	PS50-30DN PS50-30DP PS50-30DN2 PS50-30DP2
检测距离	4mm ±10%	5mm ±10%	8mm ±10%		5mm ±10%	10mm ±10%	15mm ±10%	20mm ±10%	30mm ±10%
滞后	检测距离的 10% 以下								
标准检测物	12×12×1mm (铁)	18×18×1mm (铁)	25×25×1mm (铁)			30×30×1mm (铁)	45×45×1mm (铁)	60×60×1mm (铁)	90×90×1mm (铁)
设定距离	0~2.8mm	0~3.5mm	0~5.6mm	0~3.5mm	0~7mm	0~10.5mm	0~14mm	0~21mm	
电源 (动作电压)	12-24VDC (10-30VDC)								
漏电流	Max. 10mA								
应答频率	500Hz	700Hz	200Hz	300Hz	250Hz	200Hz	100Hz	50Hz	
残余电压	Max. 1.5V								
温度影响	在 -25 ~ +70℃ 的温度范围内, 检测距离在 +20℃ 的 ±10% 以下.								
控制输出	200mA								
绝缘阻抗	Min. 50MΩ (at 500VDC)								
耐压	1500VAC 50/60Hz 1分钟								
振动	振幅 1mm 频率 10 ~ 55Hz X, Y, Z 各个方向2小时.								
冲击	500m/s ² (50G) X, Y, Z 各个方向3次								
指示灯	动作指示灯 (红色 LED)								
环境温度	-25 ~ +70℃ (未结冰状态)								
储存温度	-30 ~ +80℃ (未结冰状态)								
环境湿度	35~95%RH								
保护电路	浪涌保护电路, 电源反接保护电路				浪涌保护电路, 电源反接保护电路, 过载&短路保护				
保护结构	IP67 (IEC 规格)								
认证									
重量	约 .62g	约 .71g	约 .70g		约 .111g		约 .158g	约 .220g	

方型接近传感器

www.shuntu.net 在线查询 www.omrons.com.cn

规格

● 直流2线型

010-68008709北京 shunto@126.com 0755-83656 701查询 深圳

型号	PSNT17-5DO PSNT17-5DC	PSNT17-5DOU PSNT17-5DCU
检测距离	5mm ±10%	
滞后	检测距离的 10% 以下	
标准检测物	18×18×1mm(Iron)	
设定距离	0 ~ 3.5mm	
电源(动作电压)	24VDC (15~30VDC)	
漏电流	Max. 0.9mA	
应答频率	700Hz	
残余电压	Max. 7V	
温度影响	在-25 ~ +70℃ 的温度范围内, 检测距离在 +20℃ 的 ±10% 以下.	
控制输出	2~50mA	
绝缘阻抗	Min. 50MΩ (at 500VDC)	
耐压	1500VAC 50/60Hz 1分钟	
振动	振幅1mm 频率 10 ~ 55Hz X, Y, Z 各个方向2小时.	
冲击	500m/s ² (50G) in X, Y, Z 各个方向3次	
指示灯	动作指示灯 (红色LED)	
环境温度	-25 ~ +70℃ (未结冰状态)	
储存温度	-30 ~ +80℃ (未结冰状态)	
环境湿度	35 ~ 95%RH	
保护电路	浪涌保护电路,	
保护结构	IP67(IEC 规格)	
认证	CE	
重量	约 . 69g	

● 交流2线型

型号	PSN25-5AO PSN25-5AC	PSN30-10AO PSN30-10AC	PSN30-15AO PSN30-15AC	PSN40-20AO PSN40-20AC
检测距离	5mm ±10%	10mm ±10%	15mm ±10%	20mm ±10%
滞后	检测距离的 10% 以下			
标准检测物	25×25×1mm(铁)	30×30×1mm(铁)	45×45×1mm(铁)	60×60×1mm(铁)
设定距离	0 ~ 3.5mm	0 ~ 7mm	0 ~ 10.5mm	0 ~ 14mm
电源(动作电压)	100~240VAC (85~264VAC)			
漏电流	Max. 2.5mA			
应答频率	20Hz			
残余电压	Max. 10V			
温度影响	在-25 ~ +70℃ 的温度范围内, 检测距离在 +20℃ 的 ±10% 以下.			
控制输出	5~200mA			
绝缘阻抗	Min. 50MΩ (at 500VDC)			
耐压	1500VAC 50/60Hz 1分钟			
振动	振幅1mm 频率 10 ~ 55Hz X, Y, Z 各个方向2小时.			
冲击	500m/s ² (50G) in X, Y, Z 各个方向3次			
指示灯	动作指示灯 (红色LED)			
环境温度	-25 ~ +70℃ (未结冰状态)			
储存温度	-30 ~ +80℃ (未结冰状态)			
环境湿度	35 ~ 95%RH			
保护电路	浪涌保护电路,			
保护结构	IP67(IEC 规格)			
认证	CE			
重量	约 . 65g	约 . 106g	约 . 152g	

(A)
计数器

(B)
计时器

(C)
温控器

(D)
功率控制器

(E)
面板表

(F)
转速/
线速/
脉冲表

(G)
显示单元

(H)
传感器控制器

(I)
开关电源

(J)
接近传感器

(K)
光电传感器

(L)
压力传感器

(M)
旋转编码器

(N)
5相步进电机
&驱动器
&控制器

(O)
图形显示器

(P)
产品取消型号
&替代产品

PS/PSN系列

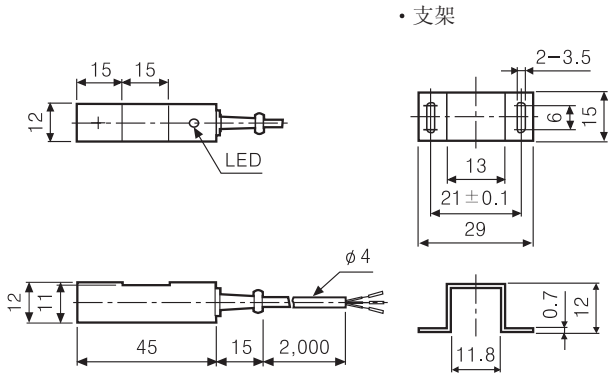
www.shuntu.net 在线查询 www.omrons.com.cn

尺寸

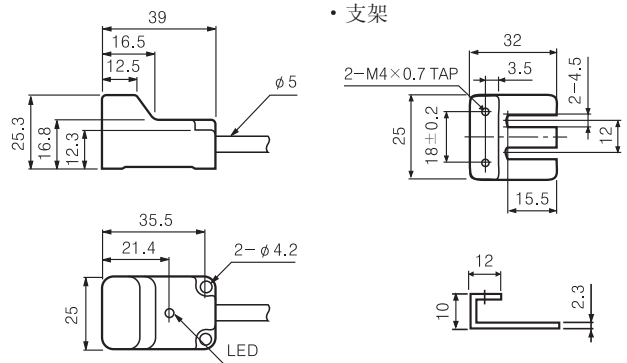
010-68008709北京 shunto@126.com 0755-83656701查询 深圳

Unit:mm

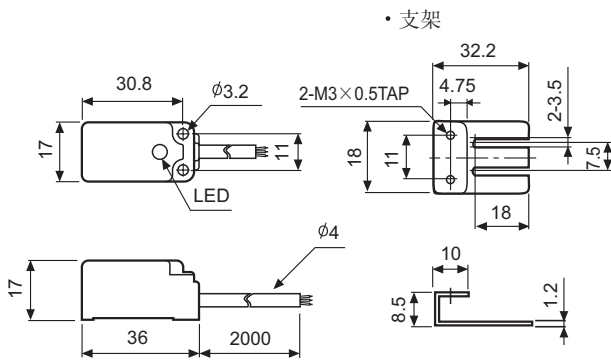
● PS12



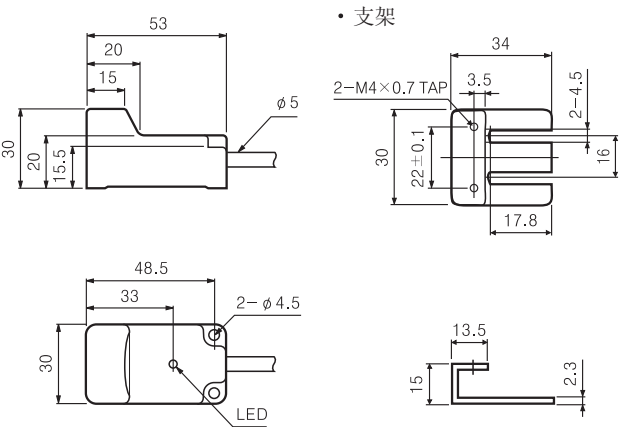
● PSN25



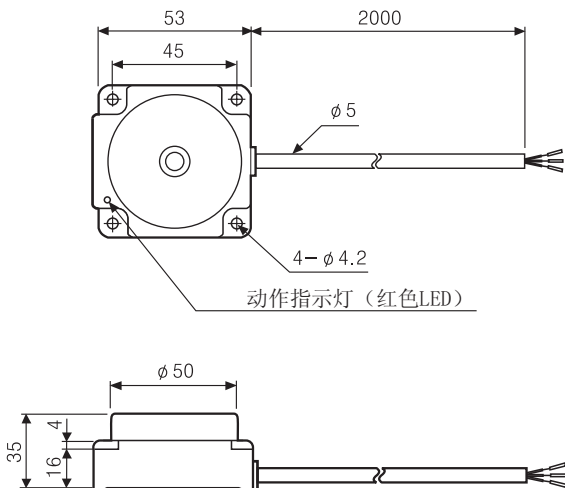
● PSN17 / PSNT17 (原型号: PS17/ PST17)



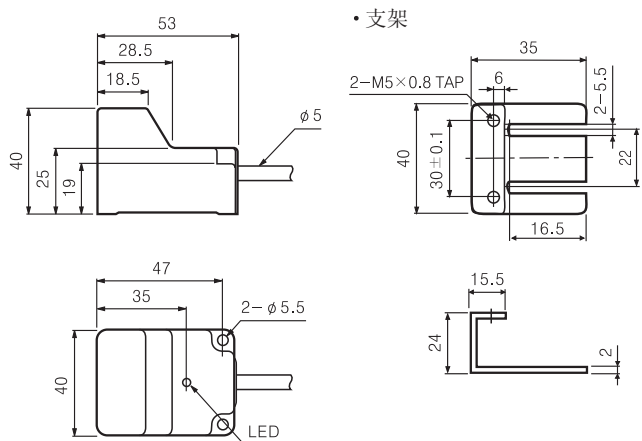
● PSN30



● PS50



● PSN40



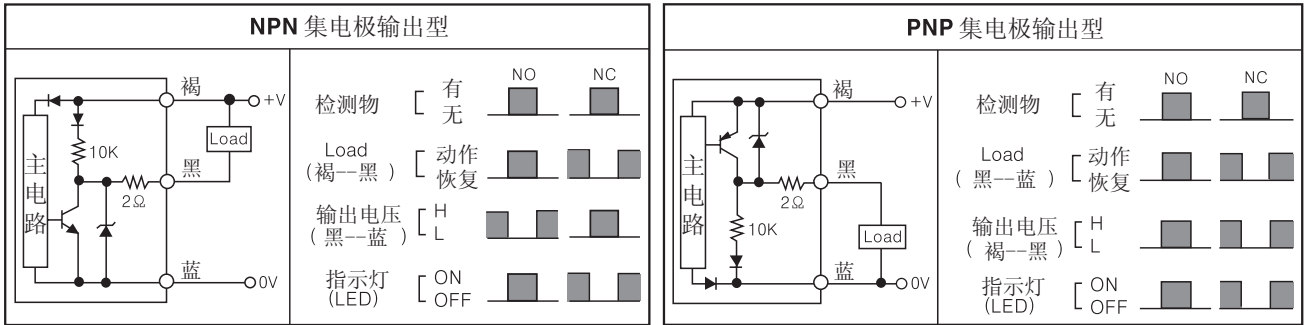
方型接近传感器

www.shuntu.net 在线查询 www.omrons.com.cn

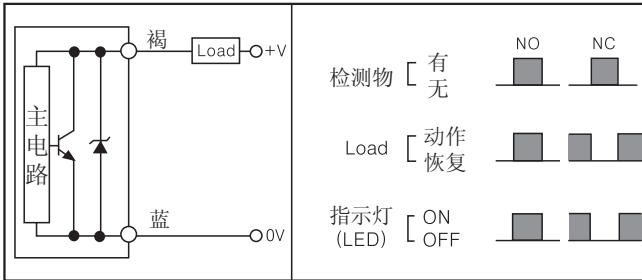
控制输出图

010-68008709北京 shunto@126.com 0755-83656 701查询 深圳

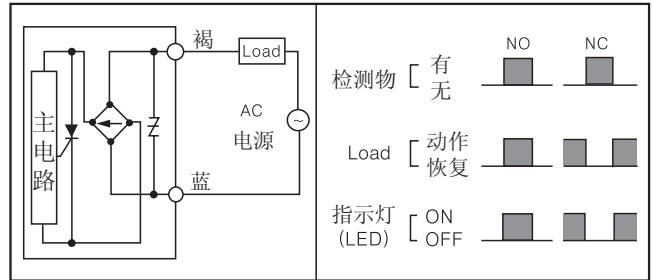
◎ 直流3线型



◎ 直流2线型

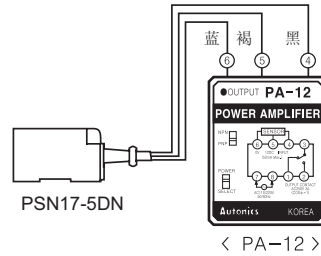
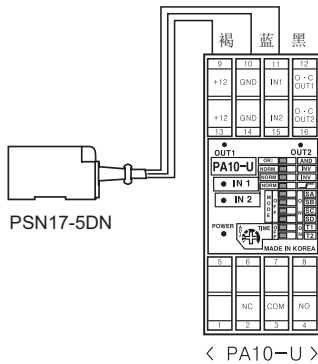


◎ 交流2线型



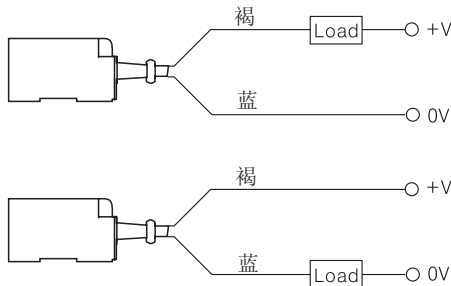
■ 连线图

◎ 直流3线型



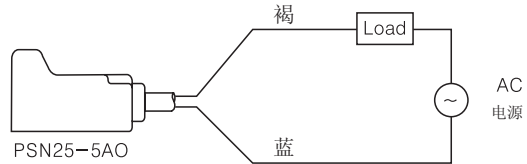
* PA-12. 可选择NPN/PNP.

◎ 直流2线型



* 负载可连接到任意一根线.

◎ 交流2线型



* 负载可连接到任意一根线.

(A) 计数器

(B) 计时器

(C) 温控器

(D) 功率控制器

(E) 面板表

(F) 转速/线速/脉冲表

(G) 显示单元

(H) 传感器控制器

(I) 开关电源

(J) 接近传感器

(K) 光电传感器

(L) 压力传感器

(M) 旋转编码器

(N) 5相步进电机 & 驱动器 & 控制器

(O) 图形显示器

(P) 产品取消型号 & 替代产品

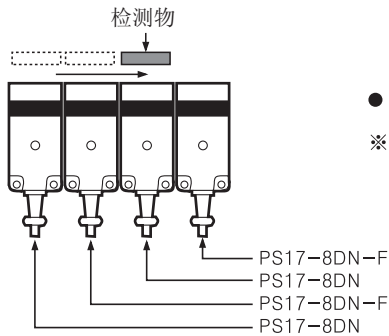
PS/PSN系列

www.shuntu.net 在线查询 www.omrons.com.cn

适当的用法

◎ 异频型

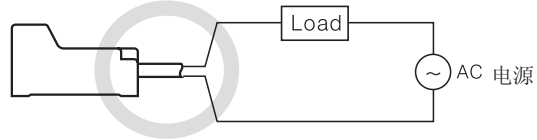
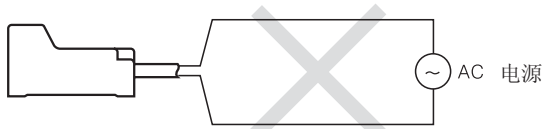
010-68008709北京 shunto@126.com 0755-83656 701查询 深圳



- 当几个传感器安装在一起时, 会发生干扰的故障, 所以请使用异频型的传感器
- ※ 只有方型17的为异频型传感器。

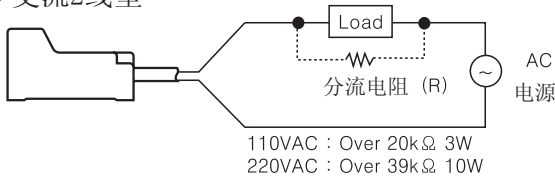
◎ 电源的连接

当使用交流2线型的接近传感器时, 负载必须要连接其中的任意一线, 否则传感器内部会发生故障。



◎ 负载电流小时

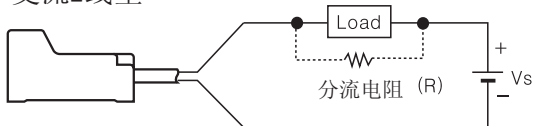
● 交流2线型



负载的残余电压会使传感器失灵, 如果负载电流为 5mA 以上, 请确保

残余电压要小于负载的启动电压, 可以使用一个与负载并联的分流电阻。

● 交流2线型



请安装一个与负载并联的分流电阻来减小由于残留电压引起的传感器失灵。

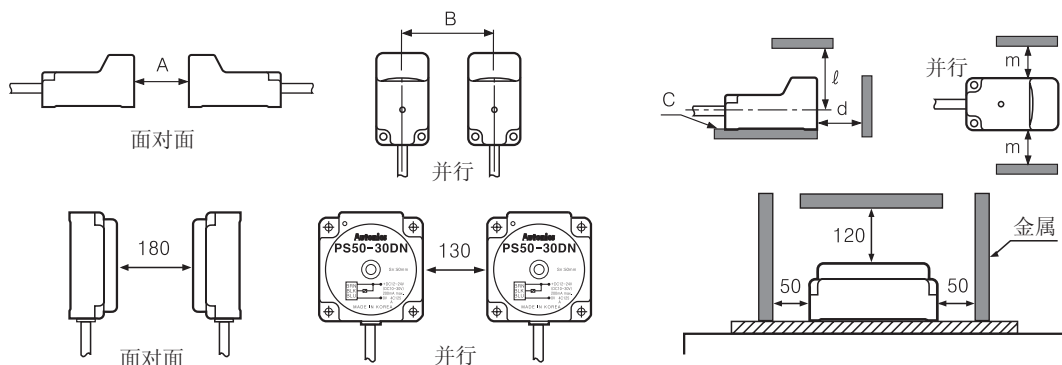
$$R \leq \frac{V_s}{I_o - I_{off}} \text{ (k}\Omega\text{)}$$

$$P > \frac{V_s^2}{R} \text{ (mW)}$$

* V_s : 电源
P: 分流电阻, 用 W 表示。
 I_o : 接近传感器的动作电流。
(2.5mA but, PRT08, PST17 is 0.9mA)
 I_{off} : 负载的恢复电流。

※ W 这个分流电阻的值应该要适当的注意散热。

◎ 当几个接近传感器安装在一起, 会发生相互干扰引起传感器故障, 一般两个传感器之间的间隔的距离如图。



Unit:mm

项目	型号	PS12	PS17		PSN25	PSN30		PSN40
		4mm	5mm	8mm	5mm	10mm	15mm	20mm
A		24	30	48	30	60	90	120
B		24	36	40	40	50	85	70
C		5	5	5	5	5	5	5
d		12	15	24	15	30	45	60
l		18	24	33	25	30	45	45
m		12	18	20	20	25	35	35

AUTONICS 奥托尼克斯 价格表 PRICE LIST (CHINA BEIJING)

北京 010-68008 911 **Autonics 奥托尼克斯代理商**
 广东省深圳 0755-83656701 **Autonics 奥托尼克斯现货库存**
www.Autonics-Omron.com 在线查询 www.Omrons.com.cn

Autonics 接近传感器 Autonics 接近开关 Autonics 选型资料 PDF					
产品类型	型号	检测距离	电源	特性	价格
接近开关 (直流 2 线)	PST17-3DO	3mm	12-24VDC		71
	PST17-5DO, PST17-5DC	5mm	(10-30VDC)		71
	PST17-5DOU, PST17-5DCU	5mm			71
接近开关 (直流型)	PS12-4DN, PS12-4DP, PS12-4DN2	4mm	12-24VDC		120
	PS12-4DNU, PS12-4DPU, PS12-4DN2U		(10-30VDC)		120
接近开关 (直流型)	PS17-3DN, PS17-3DP, PS17-3DN2	3mm	12-24VDC (10-30VDC)		71
	PS17-3DNU, PS17-3DPU, PS17-3DN2U				71
	PS17-5DN, PS17-5DP, PS17-5DN2, PS17-5DN-F	5mm			71
	PS17-5DNU, PS17-5DPU, PS17-5DN2U				71
	PS17-8DN, PS17-8DP, PS17-8DN2	8mm			71
	PS17-8DN-F, PS17-8DP-F, PS17-8DN2-F				
	PS17-8DNU, PS17-8DPU, PS17-8DN2U				71
	PS17-8DNU-F, PS17-8DPU-F, PS17-8DN2U-F				
	PS17-8XXX-F				71
接近传感器	PSN17-5DN, PSN17-5DP, PSN17-5DN2, PSN17-5DN-F	5mm	12-24VDC (10-30VDC)		
	PSN17-5DNU, PSN17-5DPU, PSN17-5DN2U				
	PSN17-8DN, PSN17-8DP, PSN17-8DN2	8mm			
	PSN17-8DN-F, PSN17-8DP-F, PSN17-8DN2-F				
	PSN17-8DNU, PSN17-8DPU, PSN17-8DN2U				
	PSN17-8DNU-F, PSN17-8DPU-F, PSN17-8DN2U-F				
接近传感器 直流 2 线型	PSNT17-5DO, PSNT17-5DC	5mm	24VDC		
	PSNT17-5DOU, PSNT17-5DCU		(15-30VDC)		
接近开关 (直流型)	PS20-8DN, PS20-8DP, PS20-8DN2	8mm	12-24VDC		99
	PS20-8DNU, PS20-8DPU, PS20-8DN2U		(10-30VDC)		99
	PS20-8XXX-F				99
接近开关 (长距离型)	PS50-30DN, PS50-30DP	30mm	12-24VDC		236
	PS50-30DN2, PS50-30DP2	30mm	(10-30VDC)		236
	AS80-50DN3, AS80-50DP3	50mm			554
接近开关 (直流型)	PSN25-5DN, PSN25-5DP	5mm	12-24VDC		99
	PSN25-5DN2, PSN25-5DP2		(10-30VDC)		99
接近开关	PSN30-10DN, PSN30-10DP	10mm			120
	PSN30-10DN2, PSN30-10DP2		12-24VDC		120

AUTONICS 奥托尼克斯 价格表 PRICE LIST (CHINA BEIJING)

北京 010-68008 911 Autonics 奥托尼克斯代理商
 广东省深圳 0755-83656701 Autonics 奥托尼克斯现货库存
www.Autonics-Omron.com 在线查询 www.Omrons.com.cn

(直流型)	PSN30-15DN, PSN30-15DP	15mm	(10-30VDC)		120
	PSN30-15DN2, PSN30-15DP2				120
接近开关 (直流型)	PSN40-20DN, PSN40-20DP	20mm	12-24VDC (10-30VDC)		159
	PSN40-20DN2, PSN40-20DP2				159
接近开关 (交流型)	PSN25-5AO, PSN25-5AC	5mm	100V-240VAC (90-250VAC)		131
	PSN30-10AO, PSN30-10AC	10mm			144
	PSN30-15AO PSN30-15AC	15mm			144
	PSN40-20AO, PSN40-20AC	20mm			221

Autonics@Ymail.com