

扁平型接近传感器

www.shuntu.net 在线查询 www.omrons.com.cn

扁平型接近传感器

特点 [010-68008709](tel:010-68008709) 北京 shunto@126.com [0755-83656701](tel:0755-83656701) 查询 深圳

- 扁平的结构可以安装在狭窄的空间里（高：10mm）
- 电源反接保护功能
- 红色LED指示灯检查动作状态。
- 运用广泛,可代替微型开关和限位开关。
- 在电源10-30VDC的范围内,可以驱动200mA以内的负载(阻抗负载)
- 防水等级IP67(IEC规格)



(A) 计数器

(B) 计时器

(C) 温控器

(D) 功率控制器

(E) 面板表

(F) 转速/线速/脉冲表

(G) 显示单元

(H) 传感器控制器

(I) 开关电源

(J) 接近传感器

(K) 光电传感器

(L) 压力传感器

(M) 旋转编码器

(N) 5相步进电机 & 驱动器 & 控制器

(O) 图形显示器

(P) 产品取消型号 & 替代产品

使用前请先阅读产品说明书的“注意安全”

类型

外观	型号
	PFI25-8DN
	PFI25-8DP
	PFI25-8DN2 *
	PFI25-8DP2 *

▶ * 表示可选

规格

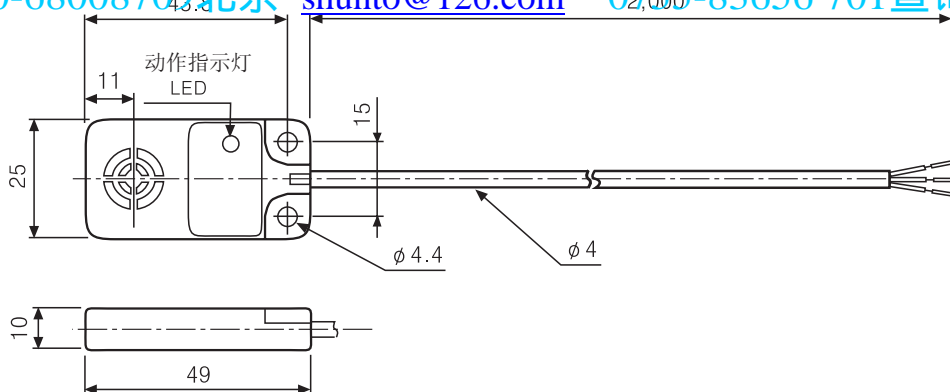
型号	PFI25-8DN PFI25-8DP PFI25-8DN2 PFI25-8DP2
检测距离	8mm ±10%
滞后	检测距离的10%以下
标准检测物	25×25×1mm (Iron)
设定距离	0 ~ 5.6mm
电源(动作电压)	12-24VDC (10-30VDC)
漏电流	Max. 10mA
应答频率	200Hz
残余电压	Max. 1.5V
温度影响	在-25 ~ +70℃的温度范围内,检测距离在+20℃的±10%以下。
控制输出	200mA
绝缘阻抗	Min. 50MΩ (at 500VDC)
耐压	1500VAC 50/60Hz 1分钟
振动	振幅1mm 频率10 ~ 55Hz X, Y, Z 各个方向2小时。
冲击	500m/s ² (50G) in X, Y, Z 各个方向3次
指示灯	动作指示灯(红色LED)
环境温度	-25 ~ +70℃(未结冰状态)
储存温度	-30 ~ +80℃(未结冰状态)
环境湿度	35 ~ 95%RH
保护电路	浪涌保护电路, 电源反接保护电路, 过载&短路保护
保护结构	IP67(IEC规格)
重量	约. 80g

PFI系列

www.shuntu.net 在线查询 www.omrons.com.cn

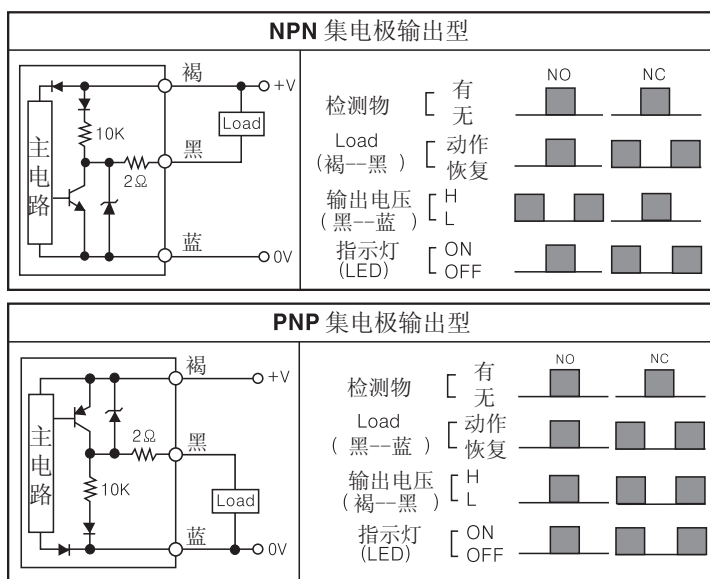
尺寸

010-68008709北京 shunto@126.com 0755-83656 701查询 深圳

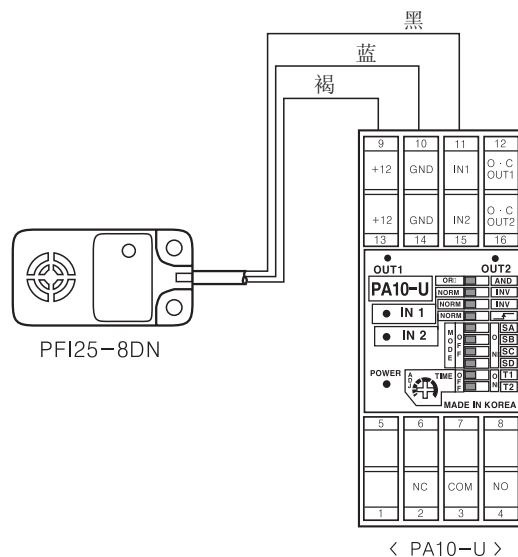


Unit:mm

控制输出图



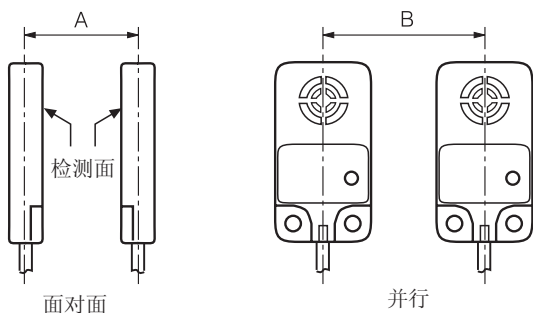
连线图



适当的用法

相互干扰

当几个接近传感器安装在一起, 会发生相互干扰引起传感器故障, 一般两个传感器之间的间隔的距离如图.

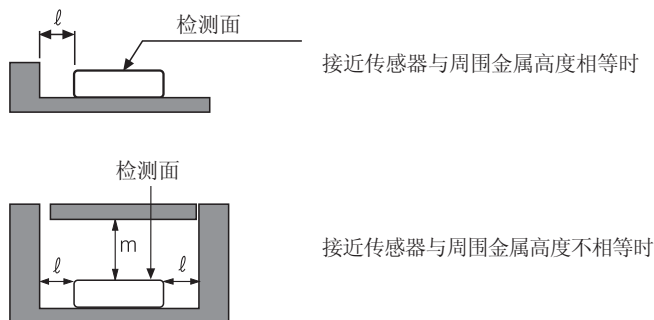


A	100
B	80

Unit:mm

金属间的影响

当传感器安装在金属面板时, 你必须要预防被检测物以外的金属物体, 因此, 要设定最小的间隔距离如图所示.



l	5
m	15

Unit:mm

AUTONICS 奥托尼克斯 价格表 PRICE LIST (CHINA BEIJING)

北京 010-68008 911 Autonics 奥托尼克斯代理商
 广东省深圳 0755-83656701 Autonics 奥托尼克斯现货库存
www.Autonics-Omron.com 在线查询 www.Omrns.com.cn

Autonics 接近开关 Autonics 选型资料 PDF 扁平型接近传感器					
产品类型	型号	检测距离	电源	特性	价格
接近开关 (直流扁平型)	PF125-8DN, PF125-8DP	8mm	12-24VDC (10-30VDC)		131
	PF125-8DN2, PF125-8DP2				131
	PFI25-8DN, PFI25-8DP	8mm	12-24VDC (10-30VDC)		123
	PFI25-8DN2, PFI25-8DP2				123
扁平型接近开关	PFM25-5DN, PFM25-5DP	5mm	12-24VDC (10-30VDC)		123
	PFM25-5DN2,				123
	PFX25-5DN, PFX25-5DP	5mm			123
	PFX25-5DN2,				123

Autonics@ymail.com