

圆柱型 (Φ18mm) 光电传感器

010-68008709北京 shunto@126.com 0755-83656 701查询 深圳

特点

- 检测距离达到20m (对射型)
- 数字信号处理方式使抗干扰性能更强
- 高速响应: 1ms
- 电源反接保护回路和输出短路 (过流) 保护回路
- 可在狭窄空间检测 (窄光束型)
- 外部灵敏度调节 (漫反射型)
- 通过控制线选择Light ON, Dark ON模式
- 采用玻璃透镜使其具有更好的耐热性能 (BR4M)
- IP66 防护等级 (IEC标准)



⚠ 使用前请先仔细阅读操作手册中的“注意事项”



规格/性能

型号	NPN集电极 开路输出	BRP100- DDT	BR100- DDT	BRP400- DDT	BR400- DDT	BRP200- DDTN	BR200- DDTN	BRP3M- MDT	BR3M- MDT	BR4M-TDTD BR20M-TDTD	BR4M-TDTL BR20M-TDTL
号	PNP集电极 开路输出	BRP100- DDT-P	BR100- DDT-P	BRP400- DDT-P	BR400- DDT-P	BRP200- DDTN-P	BR200- DDTN-P	BRP3M- MDT-P	BR3M- MDT-P	BR4M-TDTD-P BR20M-TDTD-P	BR4M-TDTL-P BR20M-TDTL-P
检测类型	漫反射型					漫反射 (窄光束型)		镜面反射型			对射型
检测距离	100mm (*1)		400mm (*2)		200mm (*2)		0.1~3m (*3)			4m/20m	
检测物体	不透明物体, 半透明物体, 透明物体					Φ60mm以上不透明物体		Φ15mm以上不透明物体			
应差距离	额定距离的20%以内										
响应速度	Max. 1ms										
电源电压	12~24VDC ±10% (波动P-P: Max. 10%)										
电流消耗	Max. 45mA										
使用光源	红外光 (940nm)		红外光 (850nm)			红外光 (660nm)			红外光 (850nm)		
灵敏度调节	可调 (VR旋钮)									不可调	
动作模式	可通过控制线 (白色) 选择Light ON/Dark ON									Dark ON	Light ON
控制输出	<ul style="list-style-type: none"> • NPN集电极开路输出 ☞ 负载电压: Max. 30VDC, 负载电流: Max. 200mA, 残留电压: Max. 1V • PNP集电极开路输出 ☞ 输出电压: Min. 电源电压-2.5V, 负载电流: Max. 200mA 										
保护电路	输出短路保护, 电源反接保护										
指示灯	动作指示灯: 红色LED, 电源指示灯: 红色LED (对射型)										
连接方式	引出线连接方式										
绝缘阻抗	Min. 20MΩ (以500VDC为基准)										
抗干扰	由于干扰模拟器产生的方波干扰±240V (脉冲宽度: 1μs)										
绝缘强度	1000VAC 50/60Hz 持续1分钟										
抗震动	频率10~55Hz (周期1分钟) 振幅1.5mm 沿X, Y, Z各方向2小时										
耐冲击	500m/s ² (50g) 在X, Y, Z方向各3次										
环境光照	太阳光: Max. 11000 lx, 日光灯: Max. 3000 lx (接收器光照)										
环境温度	-10~60℃ (未结冰状态), 贮存: -25~70℃										
环境湿度	35~85%RH, 贮存: 35~85%RH										
防护等级	IP66 (IEC规格)										
材质	<ul style="list-style-type: none"> • BRP ☞ 外壳: PA (黑色尼龙), 透镜: PC • BR ☞ 外壳: 黄铜 (镀铬), 透镜: PC 					<ul style="list-style-type: none"> • 外壳 ☞ BRP3M: PA (黑色尼龙) • 透镜 ☞ BR3M: 黄铜 (镀铬) • 透镜 ☞ PMMA 			<ul style="list-style-type: none"> • 外壳 ☞ 黄铜 (镀铬) • 透镜 ☞ BR4M: 玻璃 • 透镜 ☞ BR20M: PC 		
配线	4P, Φ5mm, 长度: 2m									<ul style="list-style-type: none"> • 发射器: 2P, Φ5mm, 长度: 2m • 接收器: 3P, Φ5mm, 长度: 2m 	
附件	单独	调节螺丝刀					调节螺丝刀, 反射镜: MS-2				
	共同	BR: 螺母, 垫圈/BRP: 螺母									
认证	CE										
重量	• BR系列: 约120g					• BRP系列: 约100g			约300g		

※ 重量是指除包装箱外产品的实际重量

※ (*1) 标准检测物为白色无光泽纸50×50mm (*2) 标准检测物为白色无光泽纸100×100mm

(*3) 镜面反射型的检测距离和检测物体是相对于反射镜 (MS-2) 所得的值, 检测距离表示反射镜可设定的范围。在0.1m以下也可检测到物体

(A) 计数器

(B) 计时器

(C) 温控器

(D) 功率控制器

(E) 面板表

(F) 转速/线速/脉冲表

(G) 显示单元

(H) 传感器控制器

(I) 开关电源

(J) 接近传感器

(K) 光电传感器

(L) 压力传感器

(M) 旋转编码器

(N) 5相步进电机 & 驱动器 & 控制器

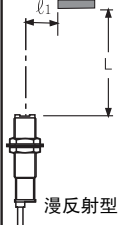
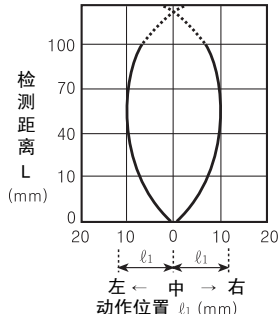
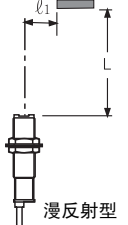
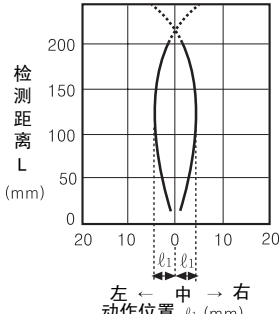
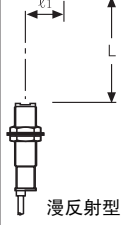
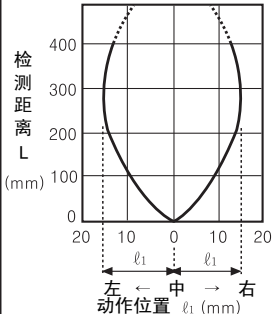
(O) 图形显示器

(P) 产品取消型号 & 替代产品

特性参数

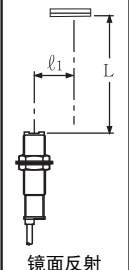
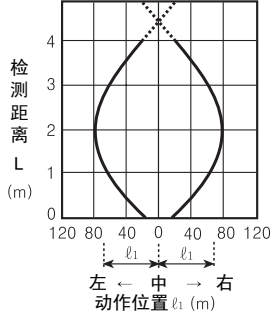
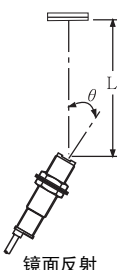
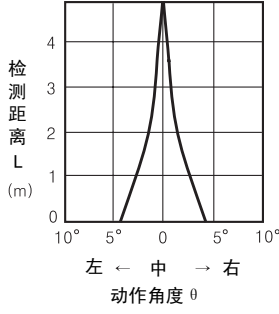
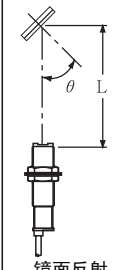
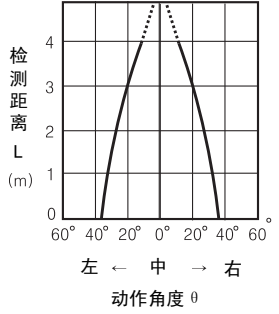
漫反射型

●BR100-DDT(-P)/BRP100-DDT(-P) ●BR200-DDTN(-P)/BRP200-DDTN(-P) ●BR400-DDT(-P)/BRP400-DDT(-P)

检测区域 (漫反射型)		检测区域 (窄光束型)		检测区域 (漫反射型)	
检测方法	数据	检测方法	数据	检测方法	数据
标准检测物: 白色无光泽纸 50×50mm  漫反射型		标准检测物: 白色无光泽纸 50×50mm  漫反射型		标准检测物: 白色无光泽纸 100×100mm  漫反射型	

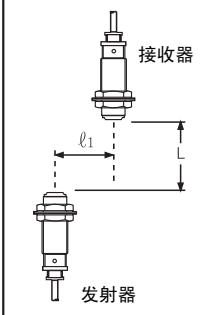
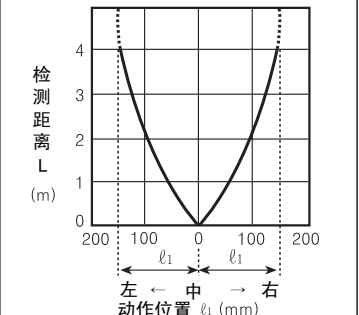
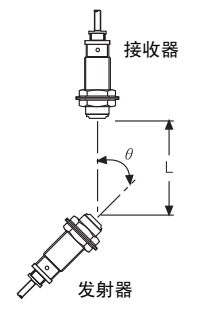
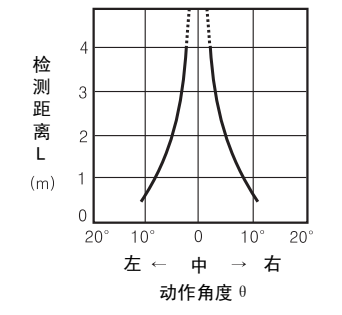
镜面反射型

●BR3M-MDT(-P) / BRP3M-MDT(-P)

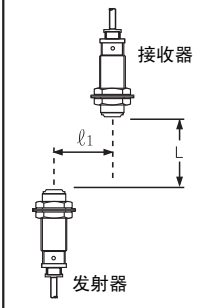
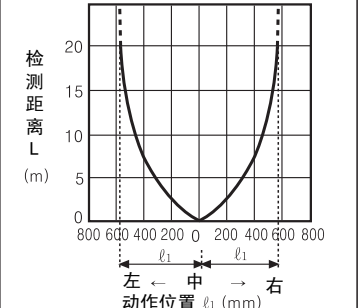
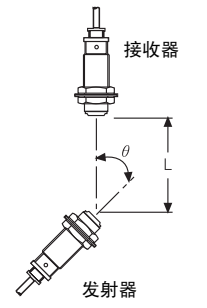
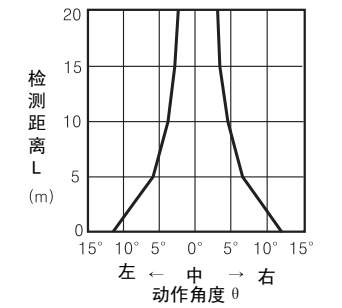
平行移动特性		检测角度特性		检测角度特性	
检测方法	数据	检测方法	数据	检测方法	数据
反射镜 (MS-2)  镜面反射		反射镜 (MS-2)  镜面反射		反射镜 (MS-2)  镜面反射	

对射型

●BR4M-TDT□ / BR4M-TDT□-P

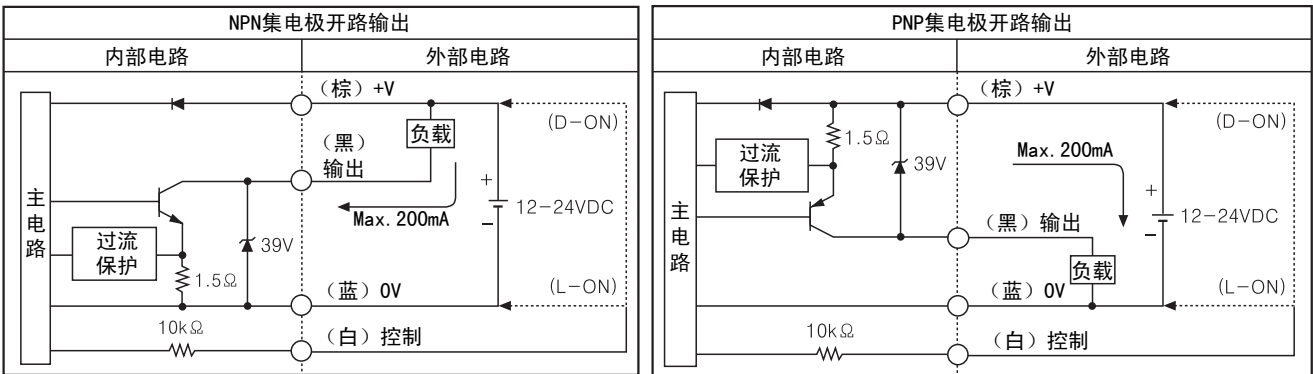
平行移动特性		检测角度特性	
检测方法	数据	检测方法	数据
			

●BR20M-TDTD(-P) / BR20M-TDTL(-P)

平行移动特性		检测角度特性	
检测方法	数据	检测方法	数据
			

控制输出电路图

- BR(P)100-DDT / BR(P)200-DDTN / BR(P)400-DDT-P / BR(P)100-DDT-P / BR(P)200-DDTN-P / BR(P)400-DDT-P
- BR(P)3M-MDT
- BR20M-TDTD2 / BR20M-TDTL2(接收器)
- BR(P)3M-MDT-P
- BR20M-TDTD2-P / BR20M-TDTL2-P(接收器)

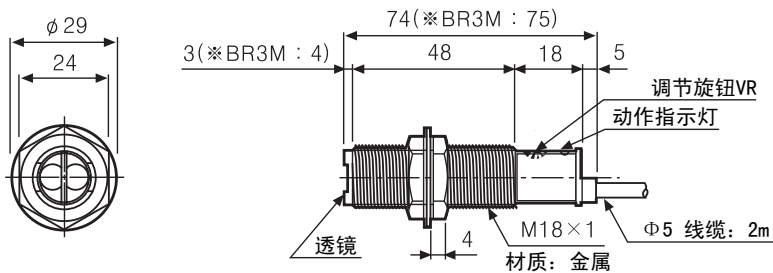


※ 可通过控制线选择Light ON/Dark ON模式。
 ※ 控制线仅用于漫反射型传感器。

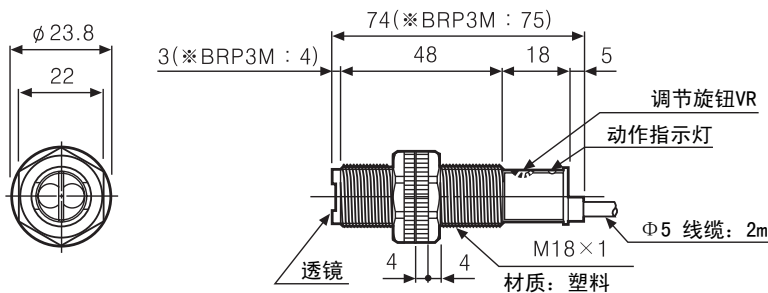
Light ON: 控制线接0V
 Dark ON: 控制线接+V

尺寸

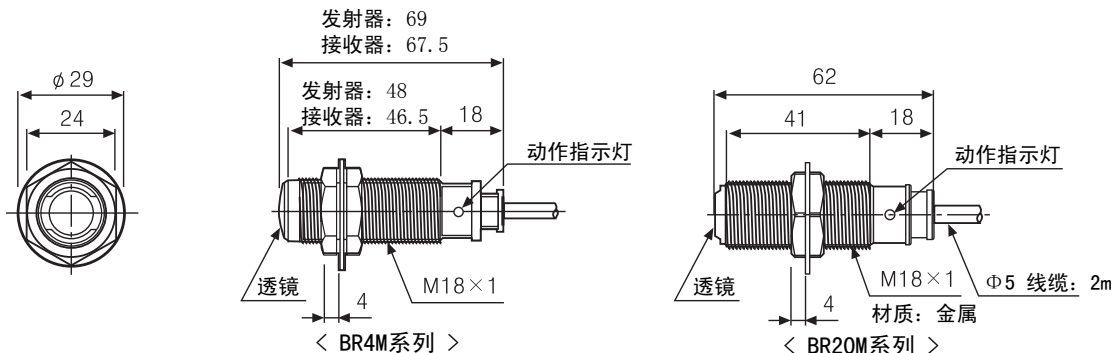
- BR100-DDT / BR100-DDT-P
- BR200-DDTN / BR200-DDTN-P
- BR400-DDT / BR400-DDT-P
- BR3M-MDT / BR3M-MDT-P (※)



- BRP100-DDT / BRP100-DDT-P
- BRP200-DDTN / BRP200-DDTN-P
- BRP400-DDT / BRP400-DDT-P
- BRP3M-MDT / BRP3M-MDT-P (※)



- BR4M-TDTD / BR4M-TDTD-P / BR4M-TDTL / BR4M-TDTL-P
- BR20M-TDTD / BR20M-TDTD-P / BR20M-TDTL / BR20M-TDTL-P



(单位: mm)

(A)	计数器
(B)	计时器
(C)	温控器
(D)	功率控制器
(E)	面板表
(F)	转速/线速/脉冲表
(G)	显示单元
(H)	传感器控制器
(I)	开关电源
(J)	接近传感器
(K)	光电传感器
(L)	压力传感器
(M)	旋转编码器
(N)	5相步进电机 & 驱动器 & 控制器
(O)	图形显示器
(P)	产品取消型号 & 替代产品

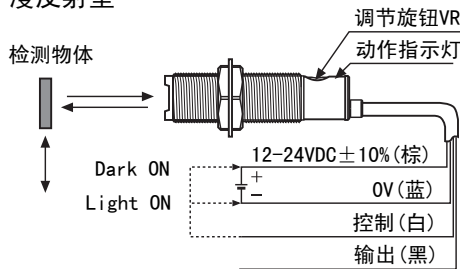
■ 动作模式

010-68008709北京 shunto@126.com 0755-83656 701查询 深圳

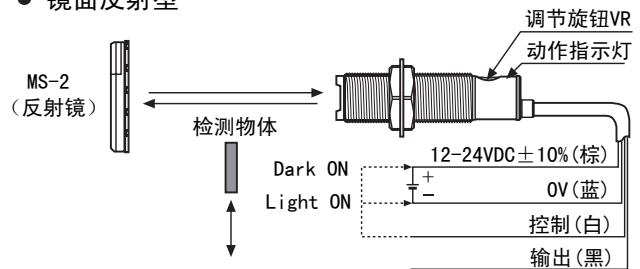
Light ON 模式	受光状态	ON	
		OFF	
	动作指示灯状态 (LED)	ON	
		OFF	
	TR 输出	ON	
		OFF	
Dark ON 模式	受光状态	ON	
		OFF	
	动作指示灯状态 (LED)	ON	
		OFF	
	TR 输出	ON	
		OFF	

■ 连线图

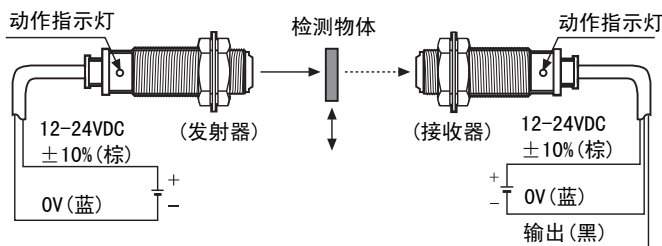
● 漫反射型



● 镜面反射型



● 对射型

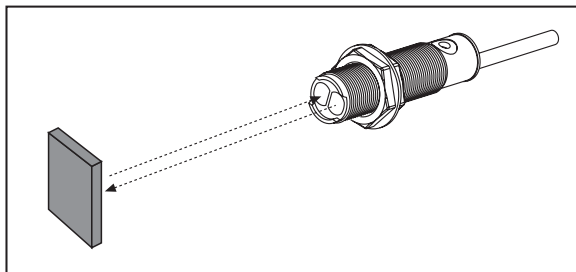


■ 安装及灵敏度调节

对齐安装好发射器和接收器后请给传感器提供电源，然后按照以下说明调整光轴和灵敏度

○ 漫反射型

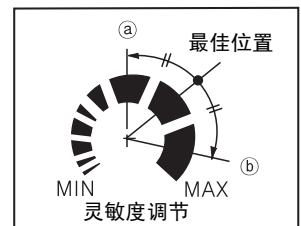
1. 灵敏度调节取决于检测物体和安装位置



2. 安放检测物到可检测区域，调节旋钮从最小位置开始调节，当调节到指示灯刚好亮时，此时的旋钮位置为 (a)
3. 当检测物移开检测区域，调节旋钮直到指示灯亮，此时的旋钮位置为 (b)。若指示灯一直不亮，那么旋钮的最大位置为 (b)

4. (a) (b) 两点的中间位置就是最佳灵敏度位置

※ 该检测距离是以白色无光泽纸 (50×50mm) 为标准检测物得出的值。请注意检测物的尺寸不同，表面光泽度等都会影响灵敏度。

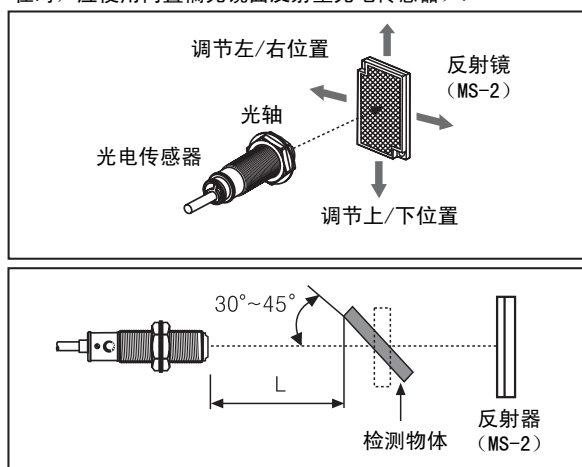


○ 镜面反射型

1. 对齐安装好光电传感器和反射镜 (MS-2) 后，请给光电传感器提供电源
2. 调节传感器和反射镜的左右上下位置，指示灯亮时固定好光电传感器和反射镜
3. 调节好灵敏度后，请确认检测物位置在光轴上

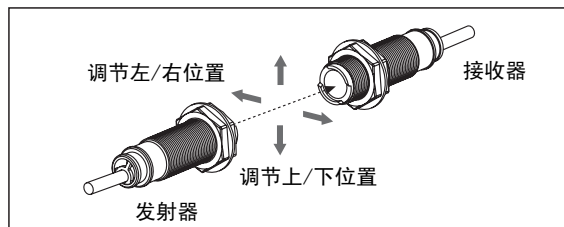
※ 当2个光电传感器并行安装时，请确认它们之间的距离在30cm以上

※ 若检测物的反射率大于白色无光泽纸，当检测物接近光电传感器时，物体反射回来的光会使光电传感器发生误动作。因此，光电传感器和检测物之间应保持一定的距离。检测物应倾斜于光轴 $30^{\circ} \sim 45^{\circ}$ 安装。（当检测物附近有高反射率的物体存在时，应使用内置偏光镜面反射型光电传感器）。



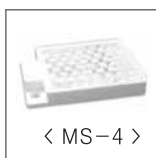
◎ 对射型

1. 对齐安装好发射器和接收器后请给传感器提供电源
2. 将接收器固定后，调节发射器的上下左右位置，在指示灯亮时，初步确定范围
3. 确认能检测到物体后牢固安装传感器



※ 仅漫反射型光电传感器有灵敏度调节旋钮

※ 若安装位置太小，请使用MS-4，MS-4和MS-2具有相同的感应距离



(A)	计数器
(B)	计时器
(C)	温控器
(D)	功率控制器
(E)	面板表
(F)	转速/线速/脉冲表
(G)	显示单元
(H)	传感器控制器
(I)	开关电源
(J)	接近传感器
(K)	光电传感器
(L)	压力传感器
(M)	旋转编码器
(N)	5相步进电机 & 驱动器 & 控制器
(O)	图形显示器
(P)	产品取消型号 & 替代产品

AUTONICS 奥托尼克斯 价格表 PRICE LIST (CHINA BEIJING)

北京 010-68008 911 **Autonics 奥托尼克斯代理商**
 广东省深圳 0755-83656701 **Autonics 奥托尼克斯现货库存**
www.Autonics-Omron.com 在线查询 www.Omrns.com.cn

Autonics 光电传感器 Autonics 光电开关 Autonics 选型资料 PDF 说明书							
产品类型	型号	检测距离	电源	控制输出	价格		
光电传感器 (透过型)	BR4M-TDTD, BR4M-TDTD1, BR4M-TDTD2	4M	12-24VDC	NPN OPEN COLLECTOR OUTPUT	220		
	BR4M-TDTL, BR4M-TDTL1, BR4M-TDTL2				220		
	BR4M-TDTD-P, BR4M-TDTD-P1, BR4M-TDTD-P2				220		
	BR4M-TDTL-P, BR4M-TDTL-P1, BR4M-TDTL-P2				220		
	BR20M-TDTD, BR20M-TDTD1, BR20M-TDTD2(20M					260
	BR20M-TDTL, BR20M-TDTL1, BR20M-TDTL2	20M					260
	BR20M-TDTD-P, BR20M-TDTD-P1, BR20M-TDTD-P2	20M					260
	BR20M-TDTL-P, BR20M-TDTL-P1, BR20M-TDTL-P2	20M					260
光电传感器 (漫反射型)	BR100-DDT, BR100-DDT-P	100mm			220		
	BRP100-DDT, BRP100-DDT-P, (漫反射型)				220		
	BR400-DDT, BR400-DDT-P	400mm	12-24VDC				
	BRP400-DDT, BRP400-DDT-P, (漫反射型)						
	BR200-DDTN, BR200-DDTN-P,	200mm					
	BRP200-DDTN, BRP200-DDTN-P,	200mm					

型号	规格	单价
BR200-DDTN	12-24VDC	318
BR200-DDTN-P	12-24VDC	318
BR3M-MDT	12-24VDC	318
BR3M-MDT-P	12-24VDC	318
BRP200-DDTN	12-24VDC	318
BRP200-DDTN-P	12-24VDC	318
BRP3M-MDT	12-24VDC	318
BRP3M-MDT-P	12-24VDC	318

BR4M 圆形光电开关 BR20M 圆柱型光电开关 BR100 圆形光电传感器 BRP100 BR400 圆柱型光电传感器
 BR200 BRP200 BR3M BRP3M

Autonics@Ymail.com