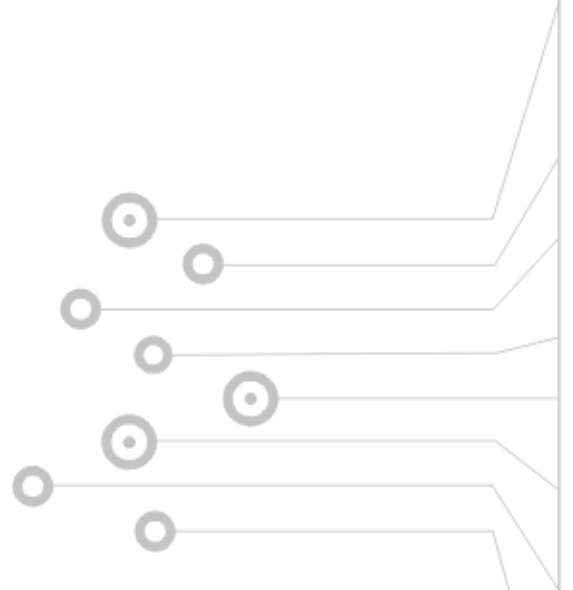




导轨型摇头开关

Enclosed Power Switch

KDS 系列



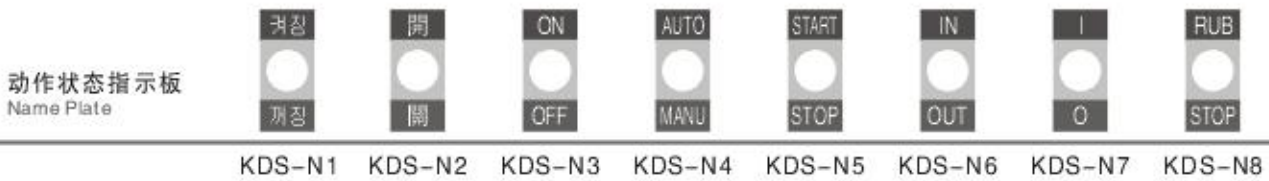
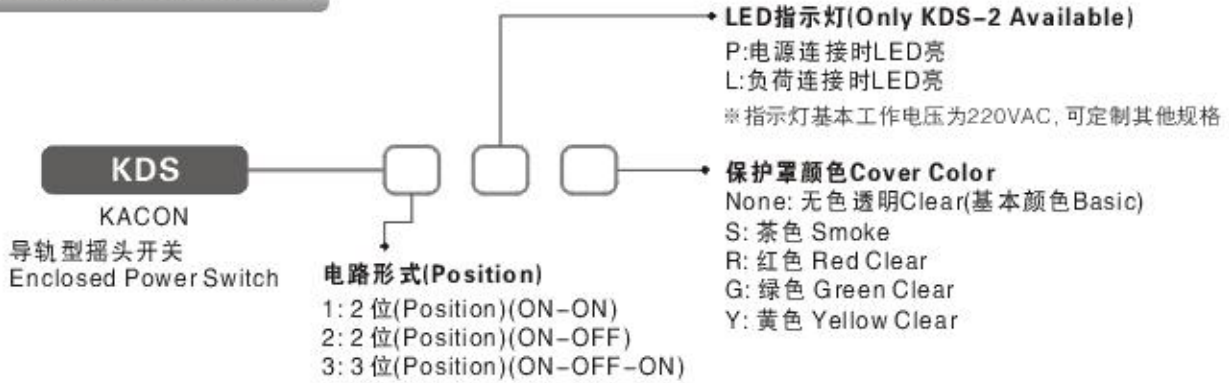


结构特点 Features

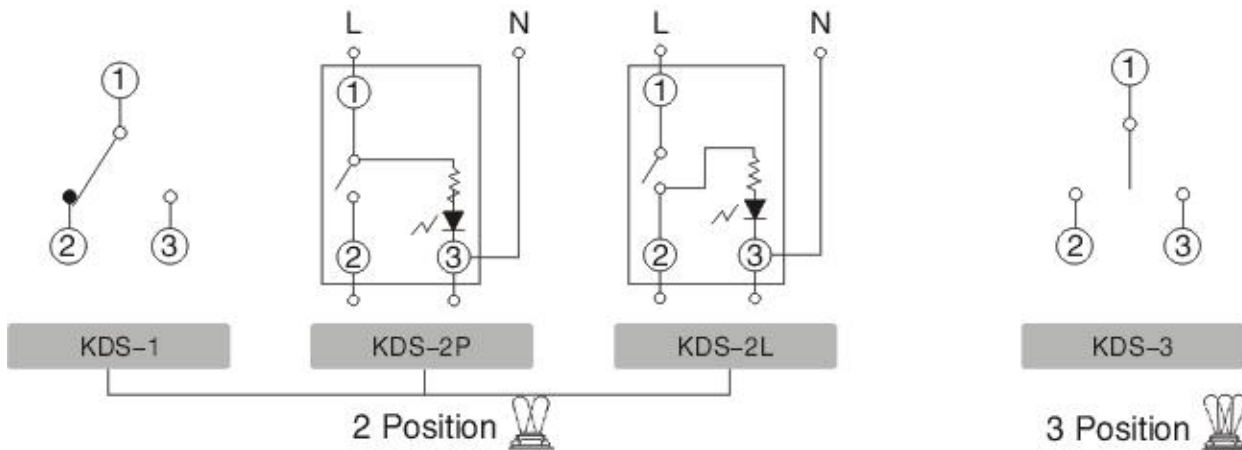
- 多种颜色可挂锁保护罩
 - 多种颜色, 可按照用途进行标记
 - 美观化, 时尚化
 - 锁定后防止非授权人员操作, 安全性能高
 - 防止其它任意动作
 - 防尘
- 标记板
 - 任意标记和更改用途功能代号
 - 可方便实现
- 保护罩打开时位置可固定
 - 进行操作和检查时方便使用者
- 内置摇头开关
 - 16A/125VAC
 - 2位SPST(ON-OFF)
 - 2位SPDT(ON-ON)
 - 3位SPDT(ON-OFF-ON)
- 产品侧面印刷
 - 完善的规格及电路标记
 - 方便使用者接线和检查
- 接线端子部位
 - 使用 M3.5×8螺丝, 内置标准螺母, 连接稳定牢固
 - 端子标记阴刻并涂油墨, 标记明显且不易脱落, 防止误接线
- 高亮度蓝色 LED 指示灯
 - 电源及负载状态指示
 - 可识别性高, 方便操作者
- 动作状态指示板
 - 指示板印刷内容形式丰富
 - 可按要求制作
- 设置可挂锁功能
 - 锁定后防止非授权人员操作, 安全性能高
 - 防止其它任意动作
- DIN35mm标准导轨安装和螺丝表面安装两种方式
 - 相同于KLY2继电器插座
 - 方便使用



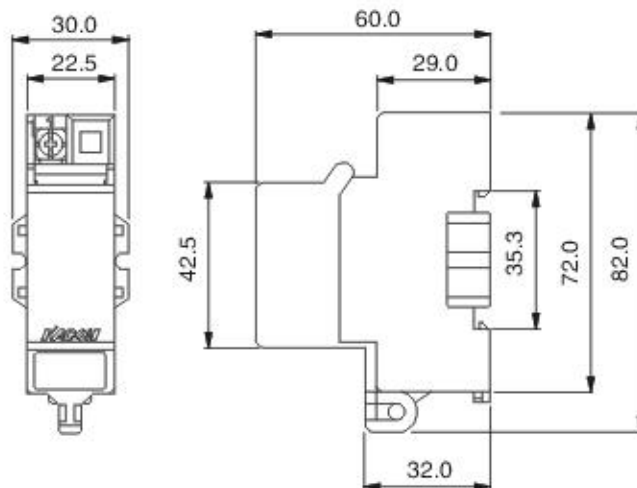
型号命名 Select Code



电路图 Circuit



外形尺寸图 Dimension



北京 010-68008 911 Kacon 凯昆机电代理商
广东省深圳 0755-83656701 凯昆机电 Kacon 现货库存
www.omron1.cn 在线查询 www.Omrons.com.cn

凯昆机电 Kacon 代理商 KDS-1 北京最大现货库存 Kacon 开关

凯昆贸易代理商-有 Kacon 韩国办事处的授权代理证-Kacon 北京最大现货库存 stock 选型样本 PDF,

凯昆 Kacon 现货 toggle 摇头开关 switch 导轨安装型 KDS-2P 钮子开关

钮子开关 KDS 系列 PWR 导轨型摇头开关 toggle switch 采用 KLY2 插座相同的底座,

可以安装在标准 DIN35mm 的导轨上也可以使用螺丝进行表面安装 Hankuk, 导轨型钮子开关

底座使用增强阻燃工程塑料 PA66 注射成型, 上部设置可挂锁保护盖,

使用高分子透明 PC 材料, 实现防止误操作、安全隔离的保护功能。

产品内置高品质高负载容量摇头开关, 并区分为 ON-OFF 两位以及 ON-OFF-ON 三位,

两位 ON-OFF 型带高亮 LED 指示灯, 可做为电源指示或者负载通电指示。

KDS 系列导轨型摇头开关适用于控制电路中重要电气元件的工作状态转换及电源投入和分离之用, 也可以灵活应用于其他控制电路。

KDS-1; SPDT(ON-ON);Beijing Shuntu;

KDS-3;SP3T(ON-OFF-ON);

SHUNTU;KDS-2P;SPST(ON-OFF 带电源灯)

KDS-2L;SPST(ON-OFF 带负载灯)

Kacon 产品特点 16A 125V

- DIN35mm 标准导轨(KTB2-CHB)安装或螺丝表面安装。
- 与 KLY2 继电器插座相同安装尺寸。
- 可挂锁用于防止误操作实现安全保护。
- 两位 ON-OFF 型带高亮 LED 指示灯, 电源和负载状态指示。
- 两位 ON-ON, 三位 ON-OFF-ON 多种形式。
- 通过 CE 认证。
- 通过韩国电工 EK 认证。

Kacon@126.com shuntu@126.com