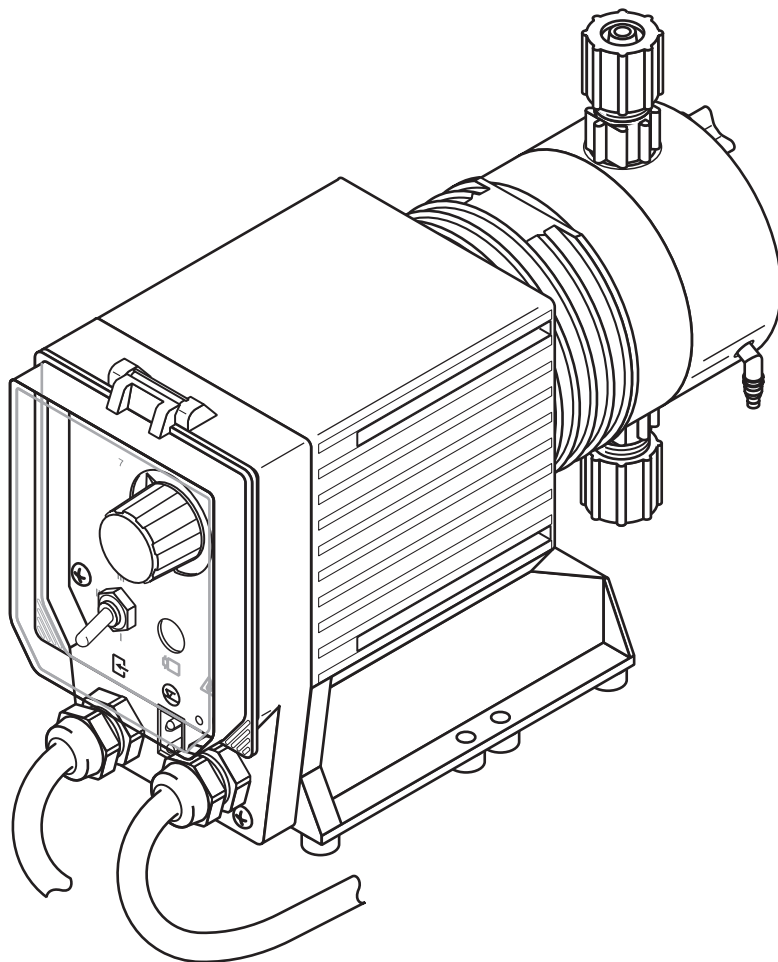


普罗名特® CONCEPT c型电磁计量泵

ProMinent®

## 操作手册



在安装和启动泵以前，请仔细阅读操作手册！  
切勿遗失手册！产品质量保证不包括因使用不当而导致的损坏！

---

普罗名特流体控制（大连）有限公司  
ProMinent Fluid Controls (Dalian) Co.,Ltd.

# 目 录

阅读指南	1
安全注意事项	1
1 产品介绍	3
1.1 概述	3
1.2 技术参数	3
1.2.1 通用参数	3
1.2.2 产品识别码	4
1.2.3 性能参数表	5
1.2.4 安装尺寸	5
1.3 CONCEPT c型电磁计量泵主要部件名称	5
2 安装	6
2.1 泵的安装	6
2.2 软管连接	6
2.3 放气阀排气管线的安装	7
2.4 控制电缆和液位开关的连接	7
2.5 电源连接	7
3 操作和设置	8
3.1 设置	8
3.2 启动	8
4 维护与维修	8
4.1 维护	9
4.2 更换隔膜	9
5 故障分析与排除	10
6 备件订货	10
附录	
放气阀尖嘴安装示意图	11
关于设备供电电压的声明	11

## 阅读指南

感谢您选用普罗名特CONCEPT c系列电磁计量泵。本手册介绍了CONCEPT c型电磁计量泵的正确安装、操作、维护和故障排除对策。为了充分发挥泵的使用效率和安全操作，在使用泵之前，请仔细通读本操作手册。

本操作手册使用下面的图形符号表述安全信息：

 **警告：** 忽视此项安全信息会导致生命危险或人身的严重伤害。

 **注意：** 忽视此项安全信息会导致人身伤害或机器的损害。

## 安全注意事项

 <b>警告</b>	
 <b>切断电源</b>	<ul style="list-style-type: none"> <li>• <b>切断电源</b></li> </ul> 在没有切断电源的情况下，会引起电击。在实施任何涉及泵的操作前，要确保已关掉电源，以停掉泵和其他相关设备。
 <b>严格遵守</b>	<ul style="list-style-type: none"> <li>• <b>中止操作</b></li> </ul> 在操作过程中，当发现危险信号或异常情况时，立即中止操作。
 <b>禁止</b>	<ul style="list-style-type: none"> <li>• <b>仅适用于指定的范围</b></li> </ul> 在其它范围或条件下使用已选定工作范围的泵，将导致人身伤害或泵的损坏。请严格按照泵的说明和使用范围使用泵。
 <b>禁止改造</b>	<ul style="list-style-type: none"> <li>• <b>禁止改造</b></li> </ul> 不要对泵进行改造或使用未经普罗名特测试或认可的部件装配，否则，因此导致的人员伤害和机器损坏的后果由用户自负。
 <b>戴防护用具</b>	<ul style="list-style-type: none"> <li>• <b>戴防护用具</b></li> </ul> 如果计量的介质是危险的或未知的液体，操作者操作和维修计量泵时，要戴上保护用具（安全眼镜、手套等）。

 <b>注意</b>	
 <b>禁止</b>	<ul style="list-style-type: none"> <li>• <b>合格的操作人员</b></li> </ul> <p>只有经过特殊培训的合格人员才可以维修计量泵。禁止未经培训和非指定人员操作计量泵。</p>
 <b>禁止</b>	<ul style="list-style-type: none"> <li>• <b>仅适用指定的电压</b></li> </ul> <p>按照铭牌上指定的电压运行泵，否则将导致泵的损坏或火灾。</p>
 <b>禁止</b>	<ul style="list-style-type: none"> <li>• <b>禁止泵空转</b></li> </ul> <p>不要使泵空转（泵内没有液体）。否则泵内的部件间因摩擦生的热将导致泵的损坏。</p>
 <b>注意</b>	<ul style="list-style-type: none"> <li>• <b>通风</b></li> </ul> <p>当输送有毒及易挥发异味的液体时，易引起中毒。要保证操作地点的充分通风。</p>
 <b>电击</b>	<ul style="list-style-type: none"> <li>• <b>防止触电危险</b></li> </ul> <p>泵配有接地导线和连接插头，要连接有可靠接地的插座以降低触电危险。</p>
 <b>严格遵守</b>	<ul style="list-style-type: none"> <li>• <b>遵循操作说明书</b></li> </ul> <p>按照说明书的说明更换易损性零件。说明书未提及的零件，请不要拆卸该零件。</p>
 <b>禁止</b>	<ul style="list-style-type: none"> <li>• <b>设置与存放地点的限制</b></li> </ul> <p>不要在下列地方安装或存放泵： 有易燃气体或易燃物使用或存放的地方。 环境温度极高（45℃或更高）或温度极低（-10℃或更低）</p>
 <b>严格遵守</b>	<ul style="list-style-type: none"> <li>• <b>旧泵的处置</b></li> </ul> <p>依据相关法规和法律，必须对使用过的或已损坏的泵进行妥善处置。（咨询已获得工业废品处理营业执照的公司）</p>



# 1 产品介绍

## 1.1 概述

普罗名特**CONCEPT c**系列计量泵是由微处理器控制、具有可变冲程长度及频率、电磁驱动的隔膜式计量泵。用于多种液体的计量输送。

电磁力驱动连杆带动隔膜在泵头内往复运动，引起泵头腔体积和压力变化，压力的变化引起单向阀自动开启和关闭，实现化学药品的定量吸入和排出。

**CONCEPT c**系列电磁驱动隔膜式计量泵的额定排量在**0.72~24.0 L/h**范围内，相应的最大输出压力为**16~1.5bar**。泵的出口排量可以根据冲程长度调节钮和冲程频率选择开关调节，冲程长度最佳调节范围**30%~100%**。**LED**发光二极管指示各种运行状态和报警。

## 1.2 技术参数

### 1.2.1 通用参数

重复计量精度： 冲程长度大于**30%**且稳定状态时为**±2%**。

允许环境温度： **-10℃ ~ +45℃**

电源：  
**220V ± 10%, 50Hz/60Hz**  
**100V ~ 230V, 50Hz/60Hz**

输入功率：

冲程频率	输入功率
60冲程/分钟	12W
90冲程/分钟	12W
120冲程/分钟	16W
180冲程/分钟	24W

防护等级： **IP65**

绝缘等级： **F**

外部触点控制： 无源触点脉冲信号  
脉宽：**20ms**  
触点负载：**5V, 0.5mA**

外部模拟控制： **4 ~ 20mA**电流信号

### 1.2.2 产品识别码

普罗名特产品识别码用于识别计量泵的类型和供用户订货时选型。

**Concept c 选型识别码释义:**

<b>CONC</b> <b>CONCEPT c 型</b>			
型号: 前两位数字□代表被压 (bar), 后两位数字一代表泵的流量 (l/h)			
1600	1601	1602	1603
1001	1002	1003	
0703	0803	0806	
0306	0308	0313	
0212	0215	0223	
泵头/密封材质			
PP1 聚丙烯/乙丙橡胶 EPDM			
PP2 聚丙烯/氟橡胶 FPM			
PVT 聚偏二氟乙烯/PVC+FPM			
阀弹簧			
0 无阀弹簧			
1 两个阀弹簧			
连接方式			
0 标准连接			
标识:			
0 带 ProMinent® 标识 (标准)			
电气连接			
A AC220V 50/60Hz 单相, 2m 电源线, 欧标插头			
C AC220V 50/60Hz 单相, 2m 电源线, 国标插头			
D AC220V 50/60Hz 单相, 2m 电源线, 无插头			
E AC100-230V 50/60Hz 单相, 2m 电源线, 无插头			
F AC100-230V 50/60Hz 单相, 2m 电源线, 国标插头			
U AC100-230V 50/60Hz 单相, 2m 电源线, 欧标插头			
控制类型			
0 三种可切换频率: 100%, 50%, 25%			
1 外部脉冲信号控制+两种可切换频率 100%, 50%			
2 外部模拟信号控制 (4~20mA) +两种可切换频率 100%, 50%			
报警输出继电器			
0 无继电器			
附件			
0 无附件			
1 带 1/2* 注射阀和底阀			
2 带注射阀、底阀、2m PVC 吸入管和 5m PE 拍出管			
*3 带 2m 控制电缆 (外控型)			
4 附件选型 1+3			
5 附件选型 2+3			
*6 带 5m 控制电缆 (外控型)			
7 附件选型 1+6			
8 附件选型 2+6			
*9 带 10m 控制电缆 (外控型)			
A 附件选型 1+9			
B 附件选型 2+9			
CONC	1600	PP1	0
			0
			0
			A
			0
			0
			0

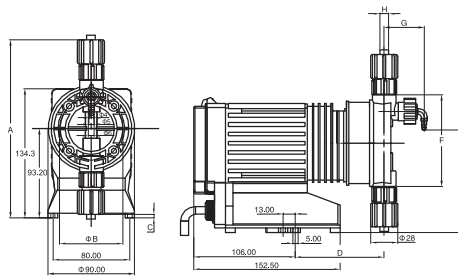
备注: 1.\* 选择控制类型 1 和 2 时, 必选附件 3、6 或 9 其中之一。

### 1.2.3 性能参数表

型号	压力 bar	排量 l/h	每冲程 排量 ml/ 冲程	冲程 频率 冲程/ 分钟	型号	压力 bar	排量 l/h	每冲程 排量 ml/ 冲程	冲程 频率 冲程/ 分钟	型号	压力 bar	排量 l/h	每冲程 排量 ml/ 冲程	冲程 频率 冲程/ 分钟	连接 尺寸 外/内径 mm	吸入端 允许入 口压力 bar	重量 kg	吸程高 度 m water column	启动 吸程高 度 m water column
1600	16	0.72	0.2	60	1601	16	1.14	0.20	90	1602	16	1.44	0.2	120	6×4	8	2.36	6.0	1.8
										1603	16	2.10	0.20	180	6×4	8	2.36	6.0	1.8
1001	10	2.28	0.42	90	1002	10	3.12	0.43	120	1003	10	4.68	0.43	180	8×5	3	2.4	3.0	2.8
0703	7	3.6	0.66	90	0803	8	4.8	0.66	120	0806	8	7.2	0.66	180	8×5	3	2.4	6.0	2.0
0306	3	6.3	1.166	90	0308	3	8.7	1.208	120	0313	3	13.8	1.27	180	8×5	1.5	2.4	6.0	1.8
0212	1.5	12	2.22	90	0215	1.5	16.5	2.29	120	0223	1.5	24	2.22	180	12×9	0.8	2.5	1.5	1.5

流量范围: [-5% — +15%]

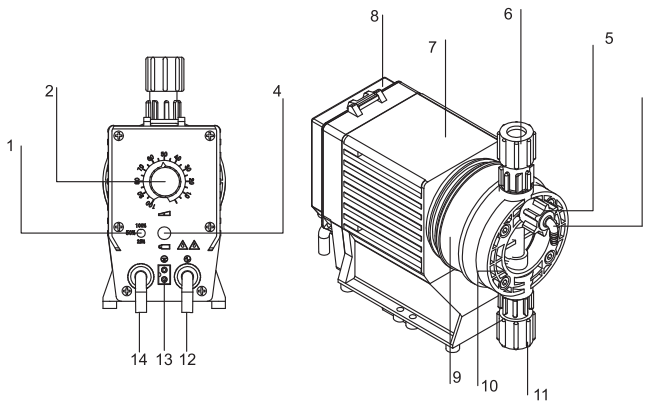
### 1.2.4 安装尺寸



(尺寸单位:mm)

Type CONc			A	B	C	D	E	F	G	H
0212	0215	0223	185	Φ66	4	92	107	95	42	12×9
0306	0308	0313	183	Φ66	6.5	86.5	105.5	90	47	8×5
0703	0803	0806	183	Φ66	6.5	86.5	104.5	90	43.5	8×5
1001	1002	1003	183	Φ66	6.5	84	105.5	90	47	8×5
1600	1601	1602	177	Φ50	16	84.5	97	73	47	6×4

### 1.3 CONCEPT c型电磁计量泵主要部件名称:



- 1、冲程频率选择开关
- 2、冲程长度调节扭
- 3、软管接头
- 4、工作指示灯
- 5、放气阀总成
- 6、出口单向阀总成
- 7、壳体
- 8、透明保护罩
- 9、背板
- 10、泵头
- 11、入口单向阀总成
- 12、电源电缆组件
- 13、液位开关插口
- 14、外部控制电缆组件

CONCEPT c型计量泵主要部件名称

## 2 安装



### 警告

- 由于在工厂测试时可能有水残留，如果计量的介质不能与水接触，在开始使用前必须将水除去，可翻转泵使泵头转到180度放掉存水，然后用适宜的介质从上面通过吸液口冲洗泵头内部。

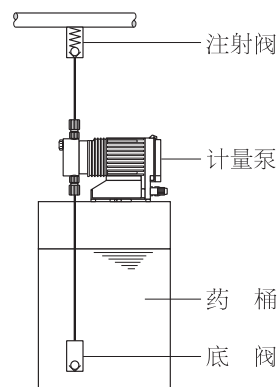


### 注意

- 计量泵的安装地点要方便人员进出、操作与维护，工作区内不要有任何妨碍操作的障碍物。
- 计量泵的排液端装有截止阀时，如果关闭截止阀，计量泵运行产生的背压可能是最大允许背压的几倍，由此可能导致排液管线破裂，为了防止这种情况的发生，建议选用一个安全阀将最大背压限制在允许值以内。
- 此计量泵不适合在无任何防护措施的露天环境下工作或存放。
- 只能使用与软管直径相对应的卡环、软管接头以及规定规格的软管，否则无法保证连接的稳固和持久。不要减小软管的规格！管线较长或介质粘稠时要使用横截面大一些的管线和脉动阻尼器。

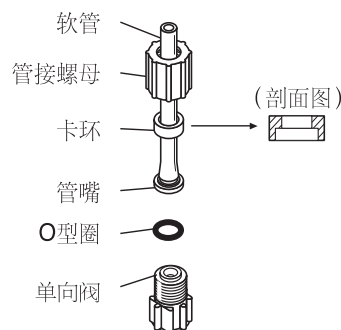
### 2.1 泵的安装

- 在药桶上或支架上用螺栓和垫片（ $\phi 5\text{mm}$ ）安装计量泵。
- 为确保有效操作，安装时计量泵进出口必须保持竖直。
- 入口管线不要过长，要使底阀悬垂在离药桶底部大约10~30mm（对于污垢较重的液体大约50mm）的位置。
- 安装排液管线和注射阀，敞口排放时要安装背压阀。



### 2.2 软管连接

- 在软管上套上管接螺母和卡环。
- 在合适的长度将软管端部截断，尽可能深地插入管内孔。
- 如有必要可稍微扩大软管的端口。
- 在适合的长度截断软管，请多留10mm的长度便于以后能重复连接。
- 按住并旋紧管接螺母。



## 2.3 放气阀排气管线的安装

### 注释

参见1.3 “CONCEPT c型电磁计量泵主要部件名称”部分。

- 计量泵的泵头配有放气阀总成 (5)，其中包括阀嘴软管接头 (3)。
- 将内径为  $\phi 4\text{mm}$  的软管安装到放气阀嘴软管接头 (3) 上，最好使用  $6 \times 4\text{mm}$  的 PVC 软管连接。
- 如果使用 PE 管，要确保连接可靠，防止滑落。
- 将软管另一端插到计量药桶中。
- 将排液管线直接连到计量泵出口单向阀和注射阀上。

## 2.4 控制电缆和液位开关的连接

- 如有需要，将液位开关通过专用插头连接到泵的连接插口 (13) 上。
- 对于外部控制型的计量泵，已经接有2米三芯的控制电缆，具体连接方式如下：

电线颜色 外控类型	绿色	蓝色	黄色	说明
4-20mA 电流信号	外控锁定 端子	电流信号 输入端子(+)	电流信号输入端子(-) 和外控锁定端子	外控锁定激活： 绿色和黄色短接
外部触点信号	外控锁定 端子	触点信号 输入端子	触点信号输入端子 和外控锁定端子	外控锁定取消： 绿色和黄色断开

- 外控锁定功能是为用户提供更安全的药品投加模式：外控锁定激活时，计量泵将只接受外控信号控制，冲程频率选择开关置于100%或50%，计量泵也不受其影响，仍由外部信号控制。如果取消外控锁定，则可以手动通过冲程频率选择开关选择计量泵的控制状态：当切换至100%、50%时，计量泵将分别按最大工作频率的100%、50%工作，而切换至“contact”触点或“anoluge”模拟信号控制时，计量泵将停止工作。

## 2.5 电源连接



### 警告

- 一定要保证电源电压同计量泵标牌上的识别码的电压等级一致，如遇到电感性负载与计量泵并行接入电源的情况，则需要使用与电源隔离的开关触点（例如继电器或接触器）。
- 将电源插头插到电源插座上。

## 3 操作和设置

### 3.1 设置

冲程长度通过调节钮（2）进行设定；冲程频率通过频率选择开关（1）设定：设定100%、50%、25%（或在外控条件下在0~100%范围内线性调节）分别对应额定冲程频率的100%、50%、25%。在100%和50%档位时，计量泵按照额定频率的100%和50%工作。

控制类型	设定位置		
	0	100%	50%
1	100%	50%	外部控制：脉冲控制
2	100%	50%	外部控制：模拟控制

#### 注意

- 外控型计量泵，在启动引液时，如果取消了外控锁定，而在计量泵启动之后没有重新激活外控锁定，则可能出现过量计量，这在某些场合（如用含氯消毒剂给饮用水消毒）可能导致严重危害。
- 冲程长度应当在计量泵工作过程中进行设定。

### 3.2 启动

- 对于外部控制型的计量泵，如果激活了外控锁定，为了使其引液，必要时，要取消外控锁定，将冲程长度调节钮（2）设定到100%，冲程频率选择开关（1）设定到100%。
- 旋松排气阀约一圈。
- 启动泵并运行，直到在排液管线或排气阀处可看到液体出现为止。
- 对于没有排气阀的泵，可松开泵头的排液管线或使用多功能阀。
- 泵启动正常后，关闭排气阀（5）或重新装好注射阀上的输送管线。

## 4 维护与维修

#### 警告

- 电气维修必须由合格的电工进行。
- 在维修前，要拔掉电源插头或断开电源！如有继电器，要断开其电源！要确保在维修过程中泵电源不会被接通。
- 维修计量泵时，首先要给排液管道减压，排放并冲洗泵头的内腔，禁止使用对泵头有腐蚀性的液体冲洗！

#### 注意

- 如果计量的介质是危险的或未知的液体，维修前要查看计量液体的性能参数表，排空并清洗泵头内部。

## 4.1 维护

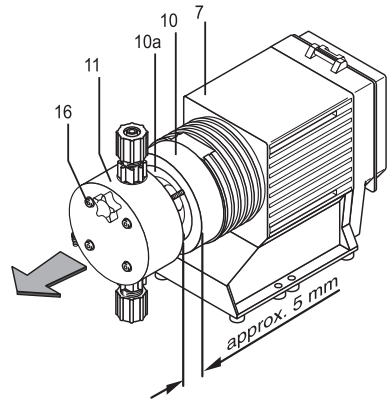
CONCEPT c计量泵的维护，应严格检查如下内容：

- 泵头螺栓（连接牢固情况）。
- 排液管线（连接牢固情况）。
- 泵头和入口单向阀（连接牢固情况）。
- 背板上的漏液孔（有滴液表明隔膜可能破损）。

## 4.2 更换隔膜

- 在计量泵工作时，用冲程长度调节钮（2）将冲程长度设定为0%。
- 松开螺栓（16）。
- 将泵头（11）和螺栓一起从背板（10）和泵壳体（7）上取下。
- 用左手托着外壳（7），右手逆时针方向松开隔膜（10a）。
- 将隔膜（10a）从驱动轴（10）上拆卸下来。
- 将新的隔膜（10a）旋到驱动轴（10b）上，留意螺纹的转动状态。

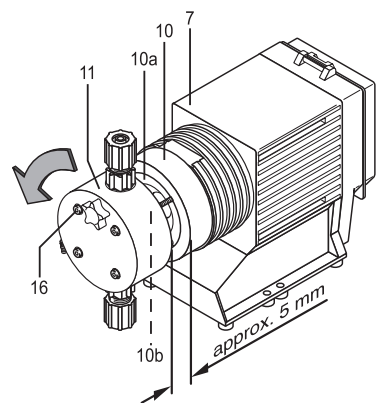
- 再次从驱动轴上将隔膜拆卸下来。
- 将背板安装到壳体上。
- 将隔膜装入背板（轴上）顺时针旋紧直到隔膜拧紧到位。



### 注意：

转动隔膜使隔膜和背板上的四个孔准确对齐，背板上的泄药口必须朝下。

- 用螺栓将泵头（吸液口接头必须向下！）安装到隔膜和背板上。



- 对角上紧四个紧固螺栓（16），建议拧紧螺栓全过程使用力矩扳手，防止用力不当造成隔膜损坏。

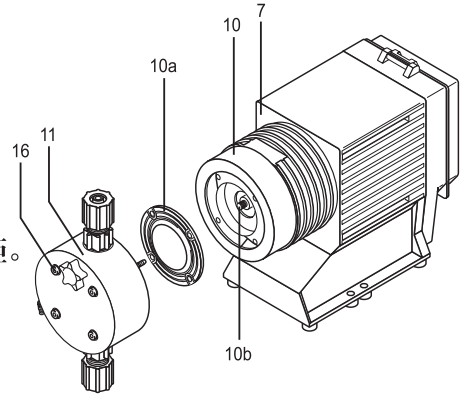


**注意：**

运行24小时后，要检查泵头的紧固扭矩。  
对于PP材质的泵每三个月要检查一次紧固扭矩。  
请遵守螺栓紧固扭矩：

M4 2.5~3Nm  
M5 4.5~5Nm

- 在泵工作时设置泵的冲程长度。



## 5 故障分析与排除



**警告**

- 返修的计量泵要保持清洁状态，泵头内部必须经过冲洗。已用于计量放射性介质的泵不得返回普罗名特公司。

故障	可能原因	采取措施
泵在满冲程且排气后也吸不上液体	在阀内产生了结晶和沉淀。	- 从计量药桶中取下吸入管并冲洗泵头内腔。 - 如果不奏效，可拆卸并清洗阀。 - 单向阀的阀座可用一个直径3mm的钝子将其压出。
报警指示灯亮红灯	药液不足。	- 向计量药桶中加药液，故障信号自然消失。
报警指示灯亮橙灯	没有激活外控锁定。	- 如采用外控模式，请连接外控电缆，激活外控锁定。
泵头漏液	液体输送单元的计量隔膜泄漏。	- 对角上紧泵头的螺栓。 - 如果液体仍然泄漏，表明隔膜已损坏需要更换。

## 6 备件订货

为了保证及时更换小的易损件，我们建议库存一组备件套件，包括以下部件：  
吸、排液阀组件各1套；1套密封件；1个计量泵隔膜；1套连接件；2个球阀。

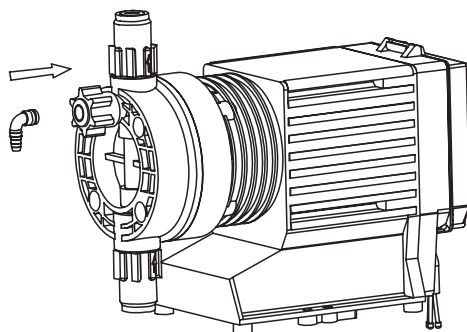
CONCEPT c计量泵——备件订货号：

型号	订货号	型号	订货号
0212/0215/0223	PP1	1001/1002/1003	PP1
	PP2		PP2
	PVT		PVT
0306/0308/0313	PP1	1600/1601 1602/1603	PP1
	PP2		PP2
	PVT		PVT
0703/0803/0806	PP1		
	PP2		
	PVT		



## 放气阀尖嘴安装示意图

Installation Instruction for nozzle and vent valve



在使用此泵前，请将放气尖嘴按图示插入放气阀内。

Before starting the pump, you should insert the nozzle into vent valve as diagram showed

## 关于设备供电电压的声明

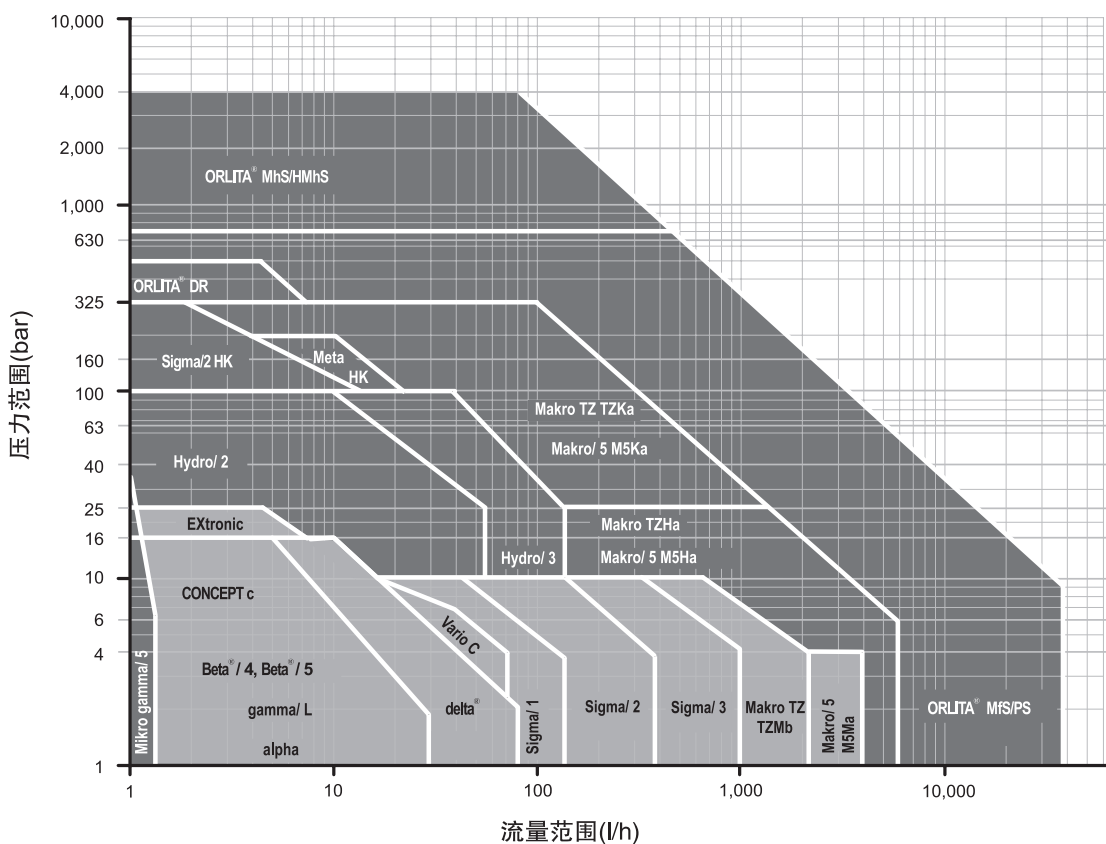
普罗名特的仪表与计量泵的供电范围为额定电压 $\pm 10\%$ (详细数据请参见相关说明书中的技术信息)。

对目前电源电压波动或浪涌电压超过允许范围的地区或单位，敬请加装交流稳压电源设备。对电源电压超范围而导致的设备损失，我公司不承担质量保证责任。

使用以前，敬请仔细阅读设备操作手册。

普罗名特流体控制(大连)有限公司

# 普罗名特® 计量泵选型表



如果您需要的计量泵压力、流量满足上述要求，请在上图中选择合适的计量泵型号。

## ProMinent Dosiertechnik GmbH

Im Schuhmachergewann 5-11

D-69123 Heidelberg

Postfach 10 17 60

D-69007 Heidelberg · Germany

Tel: +49(6221)842-0

Fax: +49(6221)842-419

info@prominent.com

http://www.prominent.com

## 德国普罗名特流体控制(中国)有限公司

大连经济技术开发区辽河西三路14号 116600

电话: 0411-87315731/734/738

传真: 0411-87315730, 87315738-2700/2111

邮箱: info@prominent.com.cn

www.prominent.com.cn

## 全国办事处:

北京、上海、广州、成都、武汉、南京、青岛、长春、西安



版本号: BA CO 007 05/14 ZH

印刷地点: 中国 大连

印刷日期: 2014年5月

版权所有, 未经允许, 禁止翻印  
如有技术变更, 恕不另行通知



## 产品合格证

我们在此声明，以下产品已达到本公司制定的与产品相关的质量及操作安全方面的规范，因此可作为合格产品纳入本公司产品的质量保证服务体系。任何不正确使用或未经书面允许对本产品进行的任何修改，将使本证明书失效。

产品描述： ConCept系列计量泵

产品型号/系列号： 见产品标牌

质检印章：



### 普罗名特流体控制(大连)有限公司

地址：大连经济技术开发区辽河西三路14号

电话：+86-411-87315738

网址：www.prominent.com.cn

邮编：116600

传真：+86-411-87315730

邮箱：info@prominent.com.cn