

TTS / STTS 系列安装和维修手册

安装

从包装中取出泵和马达，检查有没有损坏。去掉泵顶部的质量标签，旋转泵的联轴器确认泵能旋转。并确认马达也能旋转。从附件包中取出黑色橡胶联轴器弹性块（部件1），并安装到泵的联轴器上。调整泵的联轴器，使得弹性块上的空槽位于90度和270度位置，而泵的出口在0度位置。将2个安装螺栓从马达/马达座上取下，调整马达联轴器，使联轴器上的突出部分位于90度和270度的位置，并且使手柄（电动马达）或空气进口管（气动马达）位于180度位置。将马达安装到泵上，并确保马达与泵之间的联轴器全部吻合，拧紧2个螺栓和螺母。安装出口软管（或者SPK），并将泵装到容器上。

清洗时拆卸，STTS型

1. 这种型号的泵非常容易拆卸，以便于清洗。拆卸联管螺母（部件5），握住轴承室，从进口管（部件10）把轴组件推出来。这样就可以清洗轴组件和进口管了。检查联管螺母垫圈（部件7）的损坏情况。安装与上述次序相反。

维修时拆卸

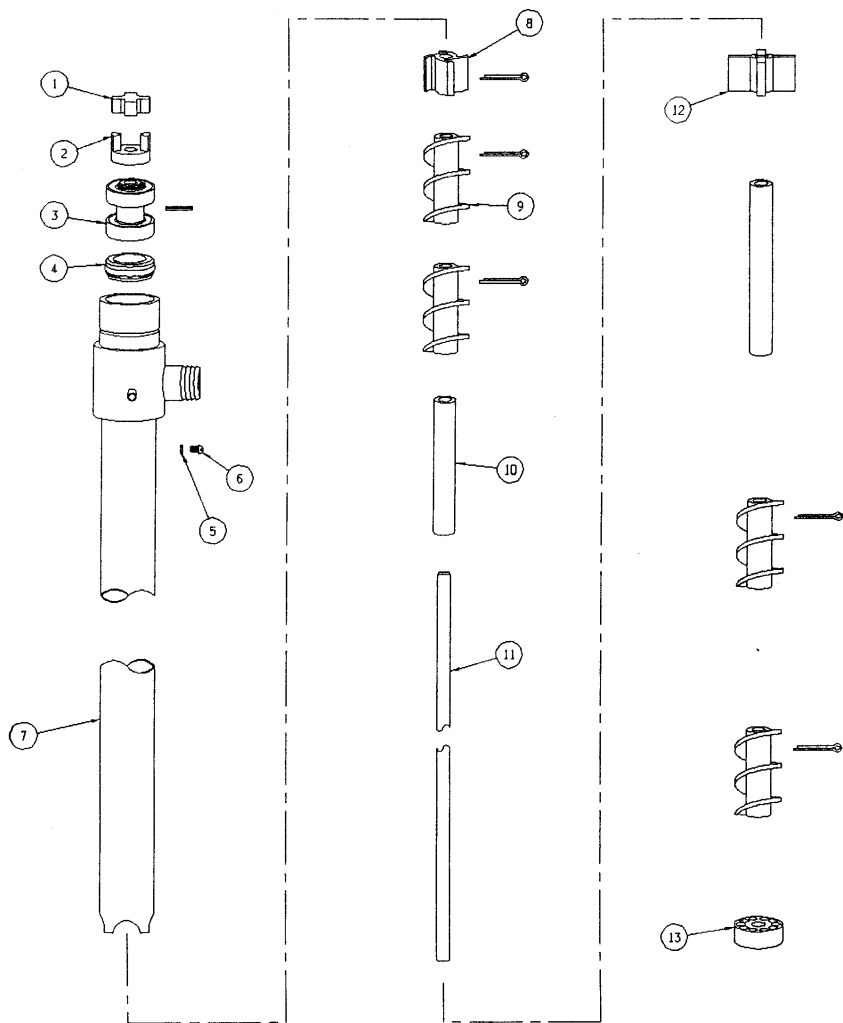
1. 松开固定螺丝钉，从轴的上端卸下联轴器（部件2）。
2. 轻轻握住进口管（对STTS型号来说就是轴承室），避免管破裂，用3 / 8"的锤从底部向上敲打轴。这将把轴承组件从TTS泵头 / STTS轴承室中取出。
3. 轴承完全出来后，用尖嘴钳小心地扳直TTS型号进口管底部的四个小弯脚。这样就可以用钳子把底部轴承（部件13）卸下。
4. 然后用1 / 8"的顶锥将固定轴上轴承的圆柱销顶出。把轴承从轴上卸下，从进口管的下部卸下轴组件。对于STTS型来说，从轴承室可以把轴组件推下来。
5. 对于TTS型，从泵头上卸下密封组件，或对于STTS型，从轴承室上卸下密封组件。

检测

1. 检查位于底部轴承中心的轴孔（TTS型部件 1 3 和STTS型部件 1 6）。如果其内径等于0.40或更大，请将其更换掉。
2. 目测螺旋叶轮（TTS型部件 9 和STTS型部件 1 2）的磨损情况。如果需要更换，必须首先要卸下上面的开口销。
3. 目测中心轴承（TTS型部件 1 2 和STTS型部件 1 5），隔套（TTS型部件 1 0 和STTS型部件 1 3）和叶轮（TTS型部件 8 和STTS型部件 1 1）。如有必要请更换
4. 密封组件不要反复使用。重新安装时请更换。
5. 检查轴承组件（部件 3），如必要请更换
6. 检查泵轴在密封位置、中心轴承位置、和底部轴承区域的磨损情况。如有必要请更换

重新安装

1. 在轴上依次安装中心轴承，螺旋叶轮，隔套和叶轮。TTS型：由进口管的顶部将轴装入直到底部。（STTS型：向上把轴安装到轴承室的底部。）
2. 安装前把密封组件（部件 4）用加热灯或浸泡在热水中预热，这有助于正确安装密封。确保轴在轴承孔或联轴器固定螺丝的位置上没有金属突起，否则会损坏密封。
3. 安装密封时在泵轴端部上涂抹凡士林有助于密封的安装。细心沿着轴向下安装密封，使得密封上的两个"凹槽"向上面对轴承组件。密封中心的凸出部分（面向泵的底部）必须是直的，而不能斜向一侧。
4. 轴的密封正确的安装好之后，安装轴承组件（部件3）到轴上。用轴承组件推动密封直到轴承组件与轴上的定位孔完全匹配。安装轴承组件与轴之间的圆柱销。
5. 把泵进口管（STTS为轴承室）倒过来，按下轴以推动轴承组件到泵头（STTS为轴承室）。必要时可用木块或木锤将轴承组件顶到泵头。
6. 在轴的末端安装联轴器（部件2），在轴上凹点处拧紧固定螺丝。
7. 对于STTS型号从进口管的上端插入轴组件，确保安装联管螺母垫片（部件7）和联管螺母（部件5）。
8. 安装底部轴承（TT型部件13，STTS部件16），轻微弯曲上面的4个小脚，确保底部轴承安装到位。
9. 转动泵轴，确保没有卡阻。



序号	名称	部件编号	序号	名称	部件编号
1	联轴器弹性块	J100014	9*	TTS 螺旋叶轮SSTL 带不锈钢销	A100044
2	联轴器	J100013	"	TTC 螺旋叶轮SSTL 带不锈钢销	A100325
3*	轴承组件 带圆柱销	A101672	10	TTC/TTS 40 隔套	A100043-1
4*	密封组件	A100284	"	TTC/TTS 48 隔套	A100043-2
5	#8 黄铜 垫片	J100823	11	TTS 27 主轴	M100972-1
6	#8-32 x 1/4 平头螺栓	J100822	"	TTS 48 主轴	M100972-3
7	TTS 27 进口管组件	A100927-1	"	TTC 27 主轴	M100972-4
"	TTS 48 进口管组件	A100927-3	"	TTC 48 主轴	M100972-6
"	TTC 27 进口管组件	A100926-1	"	TTS 40 主轴	M100972-7
"	TTC 48 进口管组件	A100926-3	"	TTC 40 主轴	M100972-8
"	TTC 进口管组件	A100926-4	12*	中心轴承	M100039
"	TTS 40 进口管组件	A100927-4	13*	底部轴承	M100047
8	TTS 叶轮组件	A100030			
"	TTC 叶轮组件	A100039			