

保 證 書

合格編號				請加蓋經銷商印章否則無效
機 型				
顧客姓名		電 話		
地 址				
購買日期	年	月	日	

保 證 說 明

- * 感謝您購買本公司系列產品，本產品於購買日起，正常使用下提供半年免費維修服務，請小心保留此保證書。
- * 超過保證期限，如需更換零件，則配件酌收費用。
- * 本保證書不適用於下列原因所造成之故障：
 1. 因天災、地變或安裝於不當場所。
 2. 因不正常使用或自行改裝。
 3. 客戶本身進行不當之維修。
- * 服務人員前來檢修時，請出示此保證書。

各地服務電話

台北：(02)2555-6323
台中：(04)2565-4506
高雄：(07) 352-3176

大井泵浦工業股份有限公司



大井泵浦

TQIC

電腦變頻恆壓

使用說明書

泵浦全不生銹



本產品為世界最先進智慧型水泵浦

通過 ISO9001 國際品保認證

大井泵浦工業股份有限公司

請於安裝作業前詳讀此說明書，並請依其說明安裝使用，以發揮泵浦效能。

1. 產品說明

TQIC是整合了泵浦、馬達、壓力桶、變頻控制器的智慧型供水系統，用水時泵浦自動啟動，並保持恆壓供水，停止用水時泵浦自動停機。
如遇漏水時，壓力桶可供緩衝，減少泵浦啟動次數。

2. 應用

應用於一般不含雜質之清水加壓
如：一般家庭供水、飲水系統、透天別墅、花園、汽車旅館。

3. 注意使用條件

1. 環境溫度：Max. +40°C
2. 液體溫度：+4°C~+40°C
3. 相對溼度：Max. 85%(RH)
4. 於出廠時本產品皆已設定好壓力恆壓值為
TQIC 400 : 2.0 kg/cm²
TQIC 800/1500/2200 : 3.0 kg/cm²

4. 產品特性

- a. 變頻恆壓、穩壓功能
打開水龍頭時泵浦平順啟動，並保持恆壓穩定供水，當用水量超過恆壓供水範圍，泵浦仍會保持平穩供水，用水量永遠不會忽大忽小。
- b. 止水停機功能
關掉水龍頭時泵浦自動平緩停機。
- c. 測漏補償功能
水龍頭滴水、管路漏水時泵浦不會立即啟動，待水壓降至預設值時泵浦會平順啟動補償壓力值，泵浦不會啟動頻繁。

d. 無水斷電功能

於用水時水源缺水，約2分鐘泵浦會自動斷電停機，約10分鐘後泵浦會自行嚐試啟動，反覆測試直至水來，停機時欲啟動可切斷電源再送電即可。

5. 動作說明

用水時馬達平緩啟動，變頻器依壓力感應器傳回值感測用水量多寡而控制馬達運轉頻率無段改變馬達轉速，使用水壓力穩定維持在壓力設定值。

6. 安裝使用注意事項

安裝

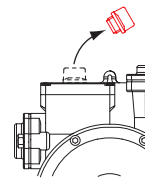
1. 安裝於室內時，須有排水孔並保持暢通，嚴禁裝設於天花板上、地毯及電器設備附近，以防止漏水而導致裝潢或其他電氣設施損壞，安裝於室外時，請加裝防雨蓋以防止日晒雨淋。
2. 出口管路為減少管損及噪音請採用與泵浦出口相同直徑之管路。
3. 為使運轉平穩，請確實固定基座。
4. 接地線必須接地，並請裝設漏電斷路器。
5. TQIC400壓力桶蓄壓1.5kg/cm²，TQIC800 /TQIC1500/TQIC2200壓力桶蓄壓2.0 kg/cm²為最佳使用點。
6. 入水管路有透氣管部份須將透氣管取消，以防止泵浦打不停。
7. 出口管路請使用金屬管以防止管壓過高或液體溫度異常導致管路破裂。
8. 泵浦於出廠前已做好完整設定，請勿打開控制盒，若有任何問題請洽經銷商或本公司服務專線，擅自開啓控制盒本公司將不做任何保證。

啓動

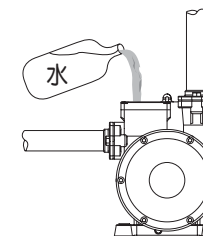
泵浦嚴禁無水運轉，於泵浦安裝完成後，請依下列步驟將泵室注滿水後，泵浦方可正常運作。

1. 啓動前請先取下注水塞，將水灌滿泵室後蓋上旋緊

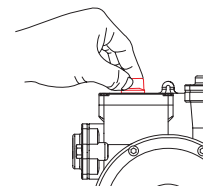
a. 旋開注水塞



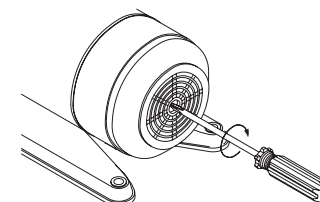
b. 將泵室內注滿水



c. 蓋上注水塞以手旋緊

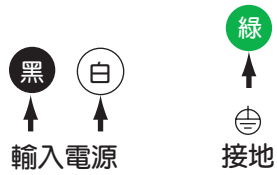


2. 當泵浦入口低於水源時，取下注水塞，讓水自行流進泵室注水，重複多次至不含空氣後，再將注水塞旋緊即可。
3. 啓動後若泵浦仍空轉應立即停止供電，再次注水，使泵室充滿水後再啓動。
4. 初次啓動或久未使用，請先以螺絲起子在馬達軸心末端順時針方向試轉，確定泵浦可自由旋轉後方可啓動馬達。

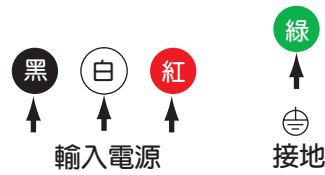


7. 結線圖

單相電源



三相電源 (檢查轉向是否正確)

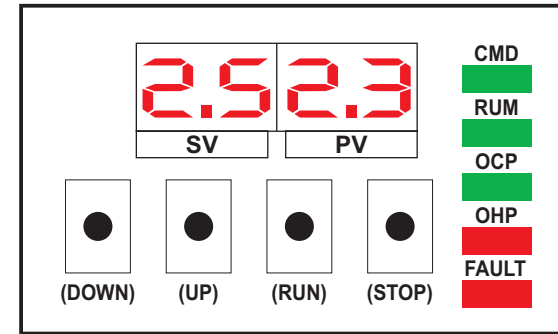


8. 故障排除

泵浦馬達部份 (處理前請先關閉電源)

問題	原因	處置方式
1. 泵浦不會啟動	a. 沒有電源	接上電源
	b. 電壓太低/太高	確認電壓為單相220V±10%
	c. 無供水需求	出水口管路管壓過高
	d. 水源不足	檢查水源及入口水管是否阻塞
	e. 泵浦阻塞/卡住	以十字起子在馬達軸心末端順時針方向試轉確認，通知服務人員維修
	f. 泵浦控制器處於錯誤狀態	切斷電源重新供電，無法啟動請通知維修
2. 泵浦於運轉中停機	a. 無水斷電	檢查水源及入口水管是否阻塞
	b. 泵浦阻塞/卡住	以十字起子在馬達軸心末端順時針方向試轉確認，通知服務人員維修
	c. 馬達過載	切斷電源重新供電，無法啟動請通知維修
	d. 水溫過高	1. 水溫過高熱保護器跳脫，待水溫降低時會自動啟動 2. 檢查水源是否不足或使用水溫過高
3. 無用水時泵浦自行啟動	a. 測漏補償	檢查水龍頭是否關緊或是管路漏水
	b. 逆止閥失效	清潔閥件或更新逆止閥
4. 泵浦啟動頻繁	a. 入口管路漏水或水中有氣	檢查入口管路及水源
	b. 壓力桶蓄壓不足或太高	檢查壓力桶壓力 TQIC400為1.5 kg/cm ² TQIC800/1500/2200為2.0 kg/cm ²
5. 有漏電的感覺	a. 接地錯誤	重新連接接地線

9. 數位操作器說明



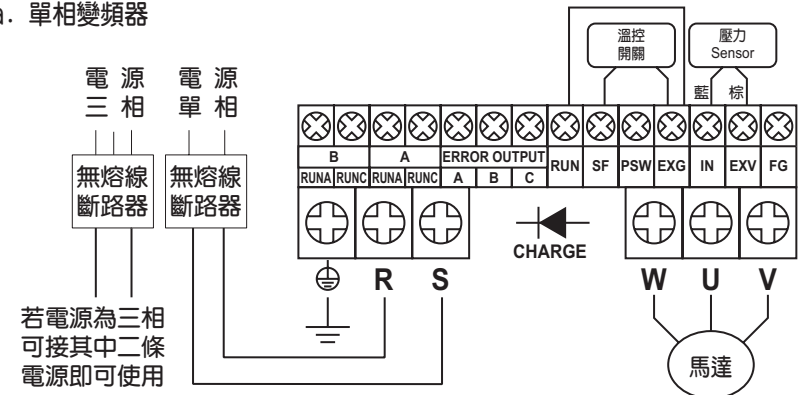
- a. SV: 設定壓力顯示窗
- b. PV: 實際壓力顯示窗
- c. DOWN: 壓力設定調降鍵，數字 2 位 0.0~9.9 變化
- d. UP: 壓力設定調升鍵，數字 2 位 0.0~9.9 變化
- e. RUN: 運轉鍵
- f. STOP: 停止鍵、設定鍵
- g. CMD : 運轉命令指示 LED
- h. RUN : 馬達運轉指示 LED
- i. OCP : 運轉過電流指示 LED
- j. OHP : 運轉過熱指示 LED
- k. FAULT : 保護跳脫指示 LED

■ 壓力設定

按 [UP] 和 [DOWN] 調整所須的壓力數值，確認後再按下 [STOP] 完成壓力設定

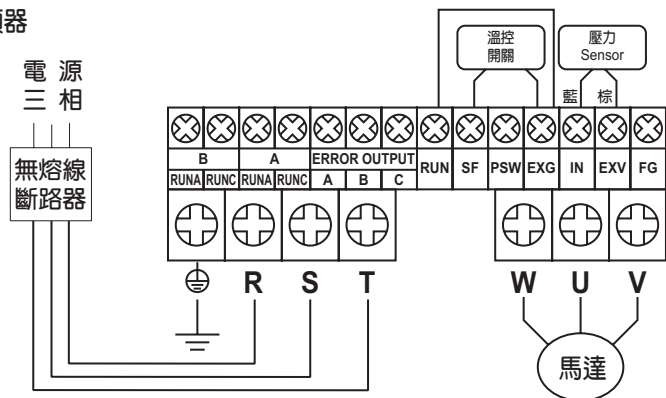
10. 標準結線圖

a. 單相變頻器



若電源為三相
可接其中二條
電源即可使用

b. 三相變頻器



11. 保護訊息及故障排除

■ 過電流限制中(頻率/2)

STATUS 	注意	OCP 燈亮
	原因	馬達異常
	處理	檢查泵浦是否卡住導致馬達電流過大

■ 過電流跳脫保護

STATUS 	注意	OCP 燈閃爍和 FAULT 燈亮並且實際壓力顯示窗顯示 AF
	原因	過電流跳脫保護功能運轉電流的峰值超過了變頻器的容許值
	處理	檢查泵浦是否卡住導致馬達無法運轉

■ 過熱跳脫保護

STATUS 	注意	OHP 和 FAULT 燈亮, 並且實際壓力顯示窗顯示 AF
	原因	過熱跳脫保護功能運轉溫度持續上升超過+70°C(環境溫度)或散熱器超過+85°C
	處理	檢查變頻器及電氣箱風扇是否堵住導致通風不良溫度過高

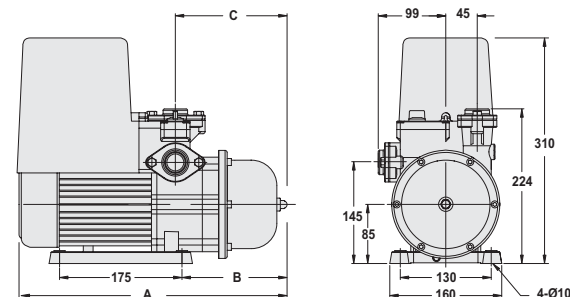
■ 無水跳脫保護

STATUS 	注意	全部燈號熄滅並且實際壓力顯示窗顯示 "0"
	原因	無水跳脫保護功能運轉
	處理	1. 檢查水源是否斷水 2. 檢查壓力Sensor是否訊號斷線 3. 檢查泵浦是否運轉 4. 正常時會每隔10分鐘嘗試啟動直到水來

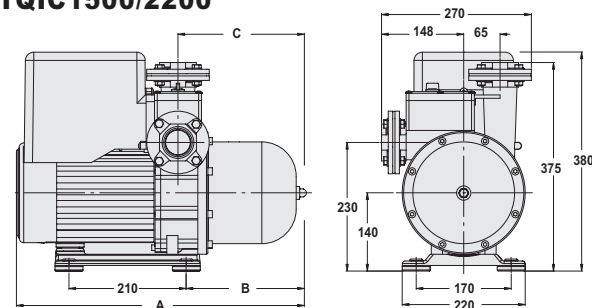
以上排除造成異常的原因後，重新啟動裝置須斷電1分鐘再送電。

12. 尺寸(單位: mm)

TQIC400/800



TQIC1500/2200



Model	A (mm)	B (mm)	C (mm)	Net Weight (kg)
TQIC 400	390	147	152	11.5
TQIC 800	416	173	178	14
TQIC 1500/2200	500	218	232	29.6 / 30.4